

ÍNDICE

1. DECLARACIÓN CE DE CONFORMIDAD PARA MÁQUINAS	pag.31
2. DESCRIPCIÓN	pag.32
3. CARACTERÍSTICAS TÉCNICAS	pag.33
4. INSTALACIÓN	pag.33
5. PRUEBA DE LA AUTOMACIÓN	pag.39
6. FUNCIONAMIENTO MANUAL	pag.40
7. MANTENIMIENTO	pag.40
8. REPARACIÓN	pag.40
9. ACCESORIOS DISPONIBLES	pag.40
10. APLICACIONES ESPECIALES	pag.40

1. DECLARACIÓN CE DE CONFORMIDAD PARA MÁQUINAS (DIRECTIVA 98/37/CE)

Fabricante: FAAC S.p.a.

Dirección: Via Benini, 1 -40069 Zola Predosa - BOLOGNA - ITALIA

Declara que: El operador mod. 413

- ha sido fabricado para ser incorporado en una máquina o para ser ensamblado con otras maquinarias para construir una máquina de conformidad con la Directiva 98/37/CE;
- cumple con los requisitos esenciales de seguridad de las siguientes directivas CEE:

73/23/CEE y sucesiva modificación 93/68/CEE.
89/336/CEE y sucesiva modificación 92/31/CEE y 93/68/CEE

asimismo declara que no está permitido poner en funcionamiento la maquinaria hasta que la máquina en la que deberá incorporarse o de la cual será un componente haya sido identificada y se haya declarado su conformidad con las condiciones de la Directiva 98/37/CE.

Bologna, 01.02.2005

El Administrador Delegado

A. Bassi



2. DESCRIPCIÓN

La automatización **413** para cancelas de batientes es un operador electromecánico irreversible que transmite el movimiento a la hoja por medio de un sistema de tornillo sin fin.

El operador, disponible en varias versiones, cubre todas las exigencias de instalación. Las versiones "LS" disponen de final de carrera en apertura y cierre. Todas las versiones se suministran con bloqueos mecánicos en apertura y cierre.

El sistema irreversible garantiza el bloqueo mecánico de la hoja cuando el motor no está en funcionamiento. Un cómodo y seguro sistema de desbloqueo con llave personalizada permite maniobrar manualmente la hoja en caso de falta de alimentación eléctrica o de avería.



ATENCIÓN:

- El correcto funcionamiento y las características declaradas sólo se obtienen con los accesorios y dispositivos de seguridad FAAC.
- Si falta un dispositivo de embrague mecánico es necesario, a fin de garantizar la seguridad antiaplastamiento, utilizar una central de mando con embrague electrónico regulable.
- La automatización 413 ha sido proyectada y fabricada para controlar el acceso de vehículos, evítese cualquier otra utilización.

Pos.	Descripción
1	Operador
2	Dispositivo de desbloqueo
3	Cárter final de carrera
4	Final de carrera de cierre
5	Final de carrera de apertura
6	Brida anterior
7	Empalme posterior
8	Perno empalme posterior
9	Brida posterior
10	Tapa regleta de bornes

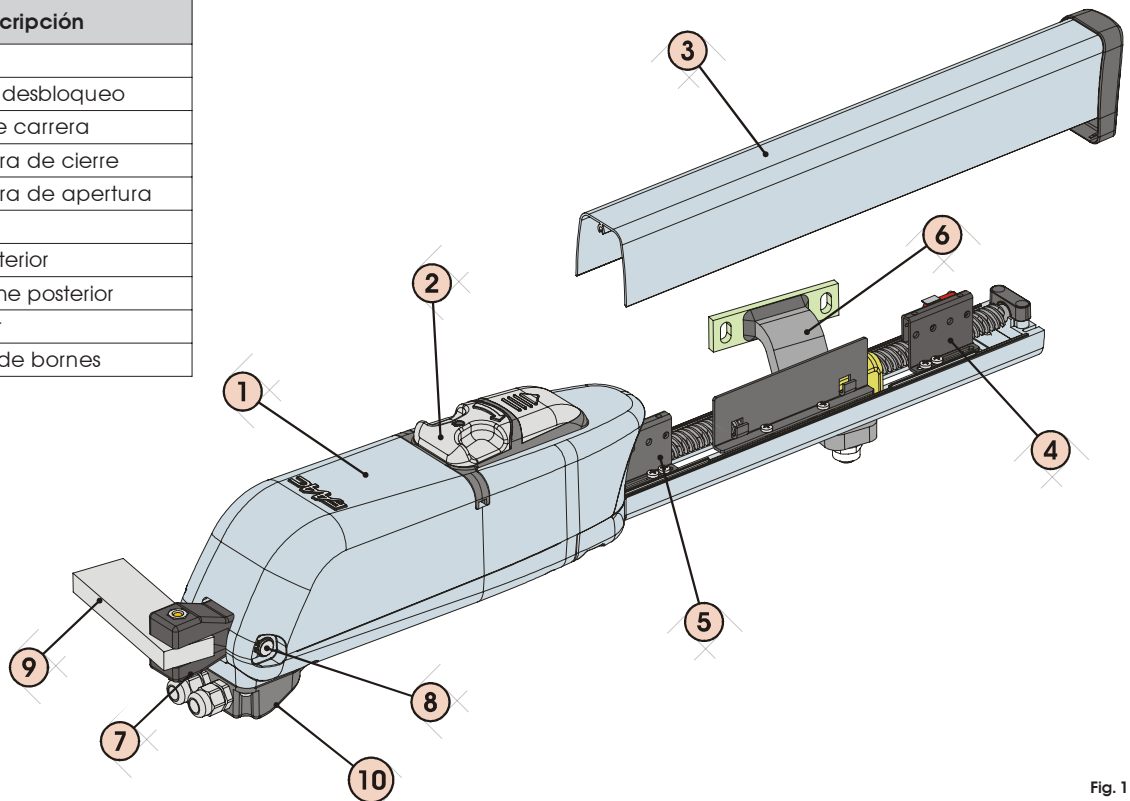


Fig. 1

2.1. Dimensiones

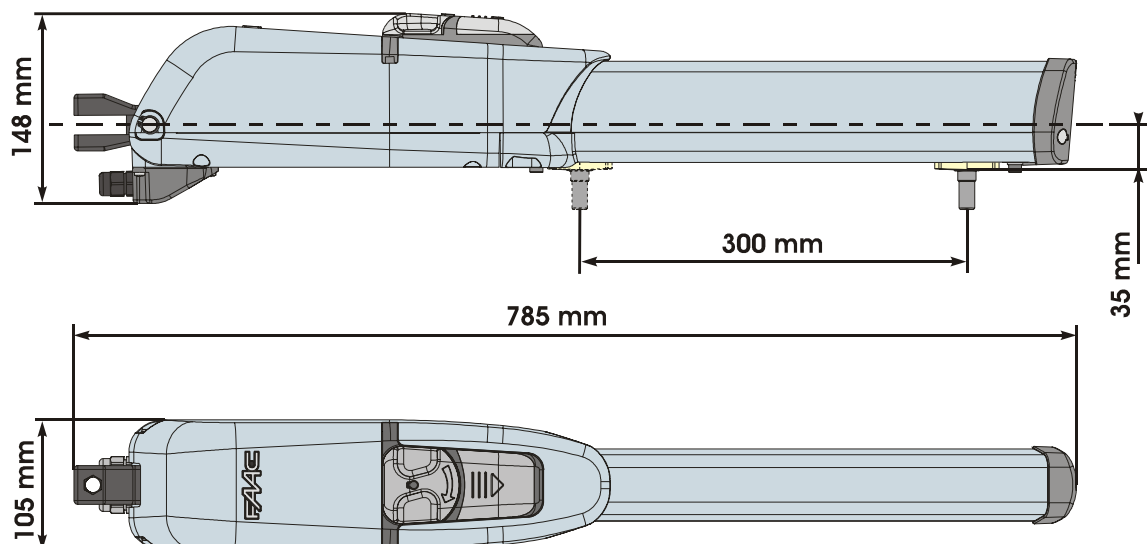


Fig. 2

3. CARACTERÍSTICAS TÉCNICAS

CARACTERÍSTICAS TÉCNICAS	413	413 LS	413 24V	413 LS 24V	413 115V	413 LS 115V
Alimentación	230 V~		24 Vdc		115 V~	
Potencia (W)	250		70		260	
Corriente (A)	1,1		3		2.2	
Termoprotección (°C)	140		-		140	
Condensador (μF)	6,3		-		20	
Empuje (daN)	200		250		200	
Carrera (mm)	300 ⁽¹⁾					
Velocidad (cm/seg)	1,6				1,85	
Hoja máx. (m)	2,5 ⁽²⁾					
Tipo y frecuencia de utilización a 20° C	S3 - 30%	S3 - 35%	100%		S3 - 30%	S3 - 35%
Ciclos hora mínimos indicativos a 20° C	~ 30		~ 100		~ 30	
Temperatura ambiente (°C)	-20 +55					
Peso operador (Kg)	6,5					
Longitud operador (mm)	véase fig.2					
Dimensiones operador (mm)	véase fig.2					
Grado de protección	IP44					

⁽¹⁾ Si no se utilizan los bloqueos mecánicos en cierre y apertura, la carrera del operador pasa a ser de 350 mm

⁽²⁾ Con hojas de más de 1.8 m es obligatorio instalar la electrocerradura para garantizar el bloqueo de la hoja

3.1. Versiones

MODELO	VERSIÓN
OPERADOR 413	Operador 230V~ con bloqueos mecánicos en apertura / cierre
OPERADOR 413 LS	Operador 230V~ con bloqueos mecánicos en apertura / cierre y con final de carrera en apertura / cierre
OPERADOR 413 24V	Operador 24Vdc con bloqueos mecánicos en apertura / cierre
OPERADOR 413 LS 24V	Operador 24Vdc con bloqueos mecánicos en apertura / cierre y con final de carrera en apertura / cierre
OPERADOR 413 115V	Operador 115V~ con bloqueos mecánicos en apertura / cierre
OPERADOR 413 LS 115V	Operador 115V~ con bloqueos mecánicos en apertura / cierre y con final de carrera en apertura / cierre

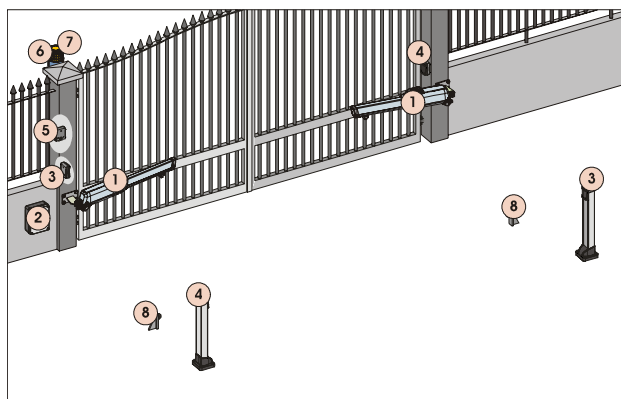


En el caso de operadores homologados CSA-UL, para mantener la homologación, es necesario utilizar la central 455 MPS UL 115.

ESPAÑOL

4. INSTALACIÓN

4.1. Predisposiciones eléctricas (equipo estándar)



Pos.	Descripción	Cables
1	Operadores	4x1.5 mm ² (2x1.5 mm ²)
2	Equipo electrónico	3x1.5 mm ² (alimentación)
3	Fotocélulas TX	4x0.5 mm ²
4	Fotocélulas RX	2x0.5 mm ²
5	Selector de llave	2x0.5 mm ² (3x0.5 mm ²)
6	Destellador	2x1.5 mm ²
7	Receptor	3x0.5 mm ²
8	Bloqueos mecánicos	-

Fig. 3

Notas:

- Para tender los cables eléctricos, utilice tubos rígidos y/o flexibles adecuados.
- Para evitar cualquier interferencia se aconseja separar siempre los cables de conexión de los accesorios a baja tensión y de mando de los cables de alimentación a 230/115 V~ utilizando vainas separadas.

4.2. Comprobaciones previas

Para que la automatización funcione correctamente, la estructura de la cancela existente tiene que presentar las siguientes características:

- Los elementos constructivos mecánicos deben estar de acuerdo con lo establecido en las Normas EN 12604 y EN 12605.
 - Longitud de la hoja conforme con las características del operador (véase párrafo 2.1).
 - Estructura de las hojas robusta y rígida, adecuada para la automatización.
 - Movimiento regular y uniforme de las hojas, sin rozamientos ni tropiezos durante toda la carrera de apertura.
 - Buen estado y adecuada robustez de las bisagras.
 - Presencia de los topes mecánicos de final de carrera tanto en apertura como en cierre (no son necesarios si se utilizan los bloqueos mecánicos en apertura y cierre).
 - Presencia de una eficiente toma de tierra para la conexión eléctrica del operador.
- Se aconseja efectuar las posibles intervenciones de fábrica antes de instalar la automatización.

El estado de la estructura de la cancela influye directamente en la fiabilidad y seguridad de la automatización.

4.3. Cotas de instalación

Establezca la posición de montaje del operador tomando como referencia la Fig.4. En esta fase es conveniente determinar si se quieren utilizar o no los bloqueos mecánicos, dado que al eliminar los bloqueos mecánicos aumenta la carrera del operador, por lo que se modifican las cotas de instalación **A** y **B**. Compruebe atentamente que la distancia entre la hoja abierta y los posibles obstáculos (paredes, vallas, etc.) sea superior al espacio ocupado por el operador

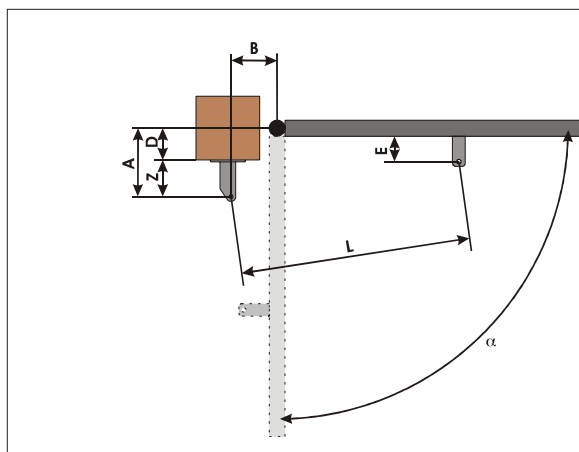


Fig. 4

Modelo	α	A	B	C ⁽¹⁾	D ⁽²⁾	Z ⁽³⁾	L	E ⁽³⁾
413 con bloqueo en apertura y cierre	90°	140	140	280	80	60	675	80
	110°	120	135	295	65	55	675	
413 con bloqueo en apertura	90°	150	150	300	90	60	690	90
	110°	135	135	310	80	55	690	
413 sin bloqueo en apertura y cierre	90°	160	160	320	100	60	690	95
	110°	145	145	330	85	60	690	

⁽¹⁾ carrera útil del operador

⁽²⁾ cota máxima

⁽³⁾ cota mínima

4.3.1. Reglas generales para establecer las cotas de instalación

- Para obtener aperturas de la hoja a **90°** : **A+B=C**
- Para obtener aperturas de la hoja **superiores a 90°** : **A+B<C**
- **Cotas A y B más bajas determinan velocidades periféricas de la hoja más elevadas.**
- **Limite la diferencia entre la cota A y la cota B a 4 cm:** una diferencia superior origina variaciones elevadas de la velocidad durante el movimiento de apertura y cierre de la cancela.
- Mantenga una cota **Z** de modo tal que el operador no choque contra el pilar.
- **Con las versiones LS los finales de carrera intervienen en los primeros y últimos 30 mm. Por consiguiente las cotas A y B deben ser tales que permitan aprovechar toda la carrera del operador. Carreras menores podrían limitar o incluso anular el campo de regulación de los finales de carrera.**
- **Los bloqueos mecánicos intervienen en los primeros y últimos 30 mm de la carrera, carreras menores podrían limitar o incluso anular el campo de regulación.**

Si las dimensiones del pilar o la posición de la bisagra no permiten instalar el operador, para mantener la cota A es necesario realizar un hueco en el pilar, tal y como se indica en la Fig.5. El hueco ha de tener unas dimensiones tales que permitan una fácil instalación, la rotación del operador y el accionamiento del dispositivo de desbloqueo.

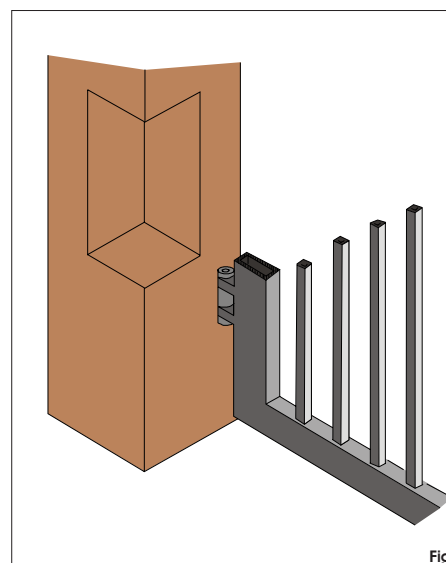


Fig. 5

4.4. Instalación de los operadores

1) Fije la brida posterior en la posición establecida con anterioridad. En caso de que el pilar fuera de hierro, suelde atentamente la brida directamente en el pilar (Fig.6). Si el pilar es de obra, utilice la correspondiente placa (opcional) para la fijación mediante atornillado (Fig.7) utilizando adecuados sistemas de fijación. Seguidamente suelde la brida a la placa.

Durante las operaciones de fijación compruebe con un nivel de burbuja que la brida esté perfectamente horizontal.

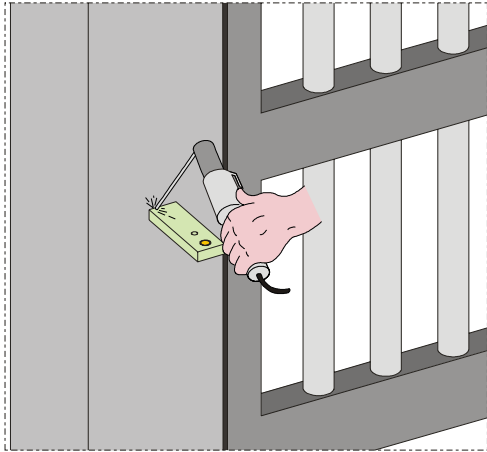


Fig. 6

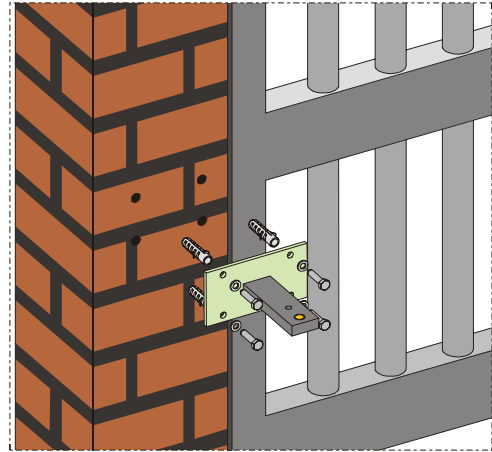


Fig. 7

2) Ensamble el empalme posterior al operador como se indica en la Fig.8.

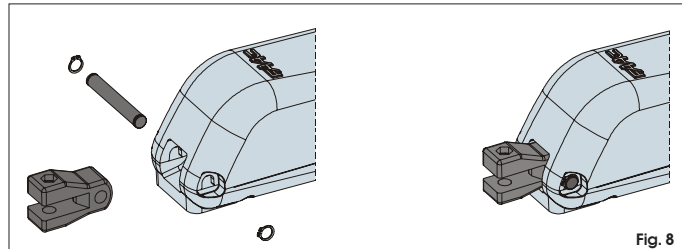


Fig. 8

3) Compruebe que el empalme anterior esté en la posición indicada en la Fig.9 (con el bloqueo mecánico en cierre) o en la Fig.10 (sin el bloqueo mecánico en cierre). Si no estuviera en la posición indicada, para colocar el empalme en la correcta posición hay que alimentar momentáneamente el operador.



ATENCIÓN: Se puede mover manualmente el operador sólo y exclusivamente si está instalado en la cancela y en posición desbloqueada (véase párrafo 6).

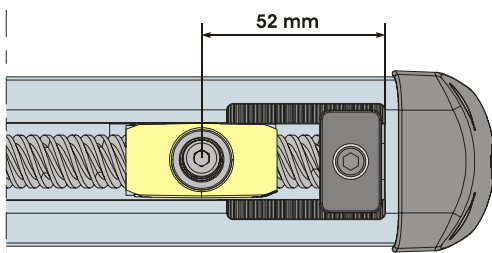


Fig. 9

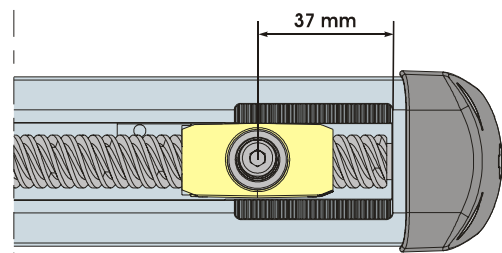


Fig. 10

4) Ensamble la brida anterior como se indica en la Fig.11. En la parte inferior del empalme se encuentra un alojamiento hexagonal CH=5 (Fig.11 ref.A) para facilitar las operaciones de montaje.



Atención: antes de fijar el operador en la brida anterior acabada de soldar, espere a que ésta se enfríe

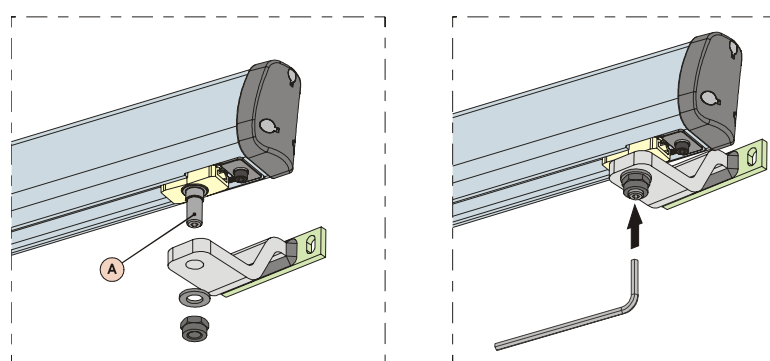


Fig. 11

5) Fije el operador a la brida posterior por medio de los pernos suministrados en dotación, tal y como se indica en la Fig.12.

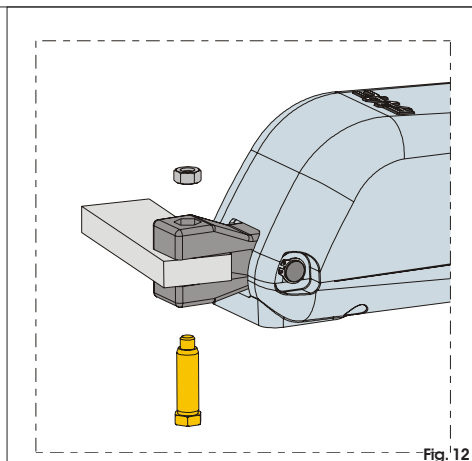


Fig. 12

6) Cierre la hoja y, manteniendo el operador perfectamente horizontal, encuentre el punto de fijación de la brida anterior (Fig.13).

7) Fije provisionalmente la brida anterior por medio de dos puntos de soldadura (Fig.13).

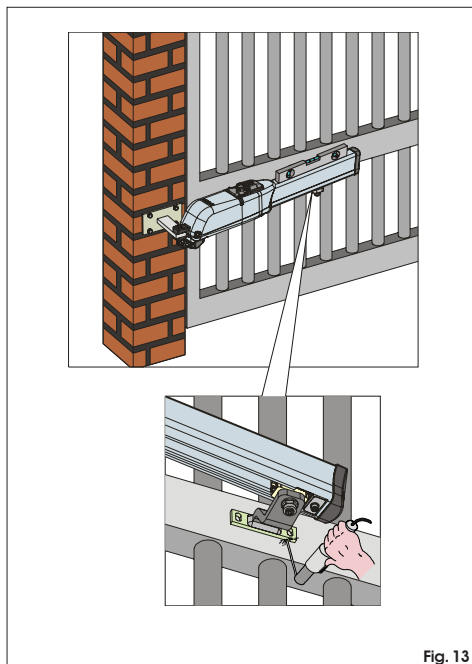


Fig. 13



Nota: si la estructura de la cancela no permite una sólida fijación de la brida, hay que intervenir en la estructura de la cancela creando una sólida base de apoyo.

8) Desbloquee el operador (véase párrafo 6) y compruebe manualmente que la cancela pueda abrirse completamente, deteniéndose en los bloqueos mecánicos de final de carrera, y que el movimiento de la hoja sea regular y sin rozamientos.

9) Realice las correcciones necesarias y repita las operaciones desde el punto 8.

10) Libere momentáneamente el operador de la brida anterior y suelde definitivamente la brida.



Nota: se aconseja engrasar los pernos de fijación de los empalmes.

4.5. Cableado del operador

En la parte inferior del operador está alojada una regleta de bornes, véase Fig.14, para la conexión del motor, de los posibles finales de carrera y para la puesta a tierra del operador (Fig.14 ref.A).



ATENCIÓN: Para una correcta conexión del motor debe utilizarse el cable suministrado en dotación para el tramo móvil del cable, o bien, en alternativa, el cable para la colocación móvil desde el exterior.

Para el cableado del motor proceda del siguiente modo:

- 1) Libere uno de los dos orificios situados en la tapa suministrada en dotación, Fig.15. En caso de operadores con final de carrera, deben liberarse ambos orificios.
- 2) Monte sujeta-cables suministrado en dotación.
- 3) Realice las conexiones del motor y de la puesta a tierra tomando como referencia la Fig.16 y la tabla.

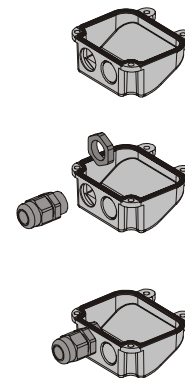
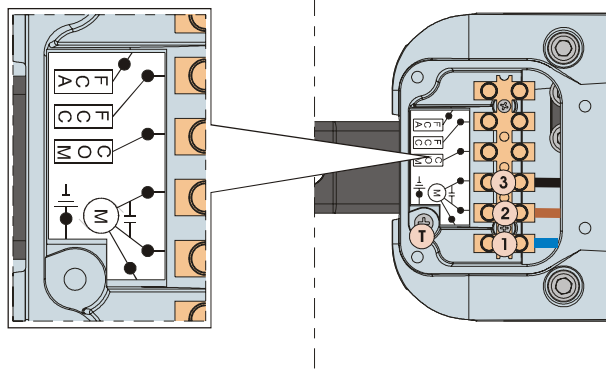


Fig. 14



Para los operadores homologados CSA-UL es obligatorio, para mantener la homologación, colocar el condensador fijado de modo estable dentro de un contenedor homologado CSA-UL.



413 230 V~ (115V~)		
POS.	COLOR	DESCRIPCIÓN
1	Azul (Blanco)	Común
2	Marrón (Rojo)	Fase 1
3	Negro (Negro)	Fase 2
T	Amarillo / Verde (Verde)	Puesta a tierra
413 24 Vdc		
POS.	COLOR	DESCRIPCIÓN
1	Azul	Fase 1
2	No utilizado	/
3	Marrón	Fase 2
T	No utilizado	/

Fig. 15

4) Cierre la tapa con los cuatro tornillos suministrados en dotación, Fig.17.

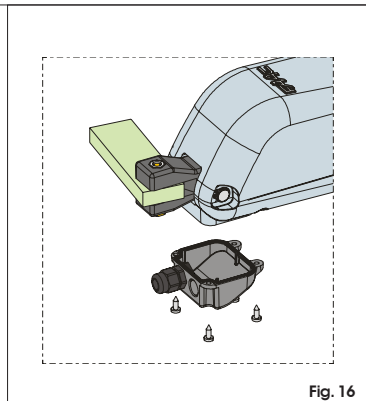


Fig. 16

4.6. Bloqueos mecánicos

Todos los operadores **413** están provistos de bloqueos mecánicos tanto en apertura como en cierre. Estos bloqueos pueden utilizarse en sustitución de los topes mecánicos de la hoja. Para regular los bloqueos proceda del siguiente modo:

4.6.1. Regulación del bloqueo mecánico en apertura

- 1) Prepare el operador para el funcionamiento manual, véase párrafo 6
- 2) Coloque manualmente la hoja en posición de apertura.
- 3) Afloje el tornillo de fijación, Fig.17 ref.A. No es necesario quitar completamente el tornillo.
- 4) Desplace el bloqueo hasta colocarlo cerca del empalme como se indica en la Fig.18.



ATENCIÓN: El bloqueo mecánico trabaja acoplado a un sector dentado, Fig.17 ref.B. Si se verifican obstáculos durante el movimiento, asegúrese de que el acoplamiento esté libre. **NO EJERCITE FORZAMIENTOS.**

5) Apriete de nuevo el tornillo de fijación, comprobando que se haya acoplado correctamente con el sector dentado.

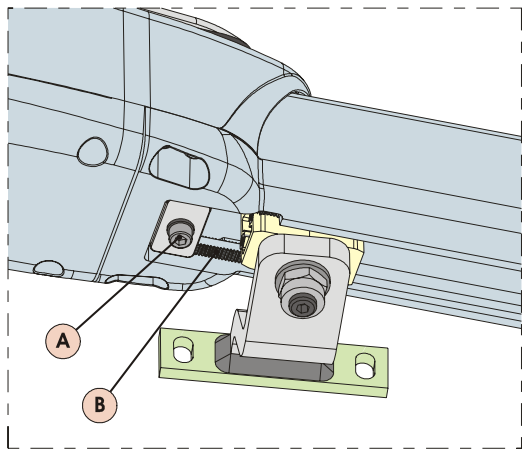


Fig. 17

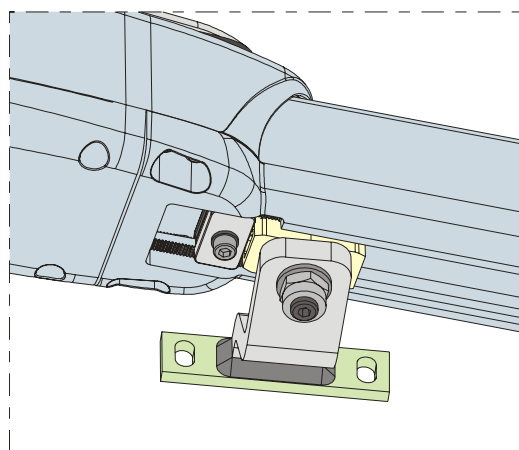


Fig. 18

4.6.2. Regulación del bloqueo mecánico en cierre

- 1) Prepare el operador para el funcionamiento manual, véase párrafo 6
- 2) Coloque manualmente la hoja en posición de cierre.
- 3) Afloje el tornillo de fijación, Fig.19 ref.A. No es necesario quitar completamente el tornillo.
- 4) Desplace el bloqueo hasta colocarlo cerca del empalme como se indica en la Fig.20.



ATENCIÓN: El bloqueo mecánico trabaja acoplado a un sector dentado, Fig.19 ref.B. Si se verifican obstáculos durante el movimiento, asegúrese de que el acoplamiento esté libre. **NO EJERCITE FORZAMIENTOS.**

5) Apriete de nuevo el tornillo de fijación, comprobando que se haya acoplado correctamente con el sector dentado.

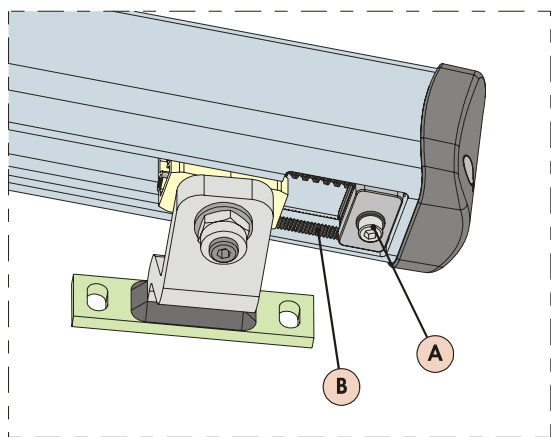


Fig. 19

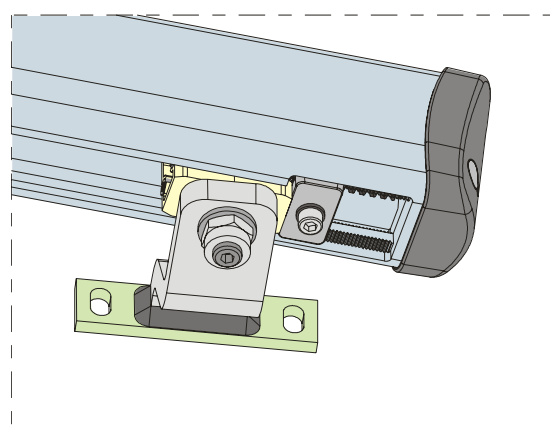


Fig. 20

4.7. Final de carrera

Los modelos "LS" disponen de finales de carrera tanto en apertura como en cierre, por lo que requieren el uso de un equipo electrónico capaz de gestionar estas entradas.



Nota: Los finales de carrera intervienen en los primeros y últimos 30 mm de la carrera. Por lo tanto es necesario que el operador, durante la fase de apertura, utilice toda la carrera que tiene a disposición. Carreras menores podrían limitar o incluso anular completamente el campo de regulación de los finales de carrera.

4.7.1. Cableado de los finales de carrera

El cableado de los finales de carrera se realiza en la misma regleta de bornes donde se ha realizado el cableado del motor. Para realizar el cableado de los finales de carrera proceda del siguiente modo:

- 1) Abra el segundo orificio presente en la tapa, Fig.21.
- 2) Monte el sujeta-cables suministrado en dotación, Fig.21
- 3) Introduzca el cable y conéctelo a los bornes respetando los colores indicados en la tabla de la Fig.22.
- 4) Cierre la tapa con los cuatro tornillos suministrados en dotación.



Nota:

- Para la conexión de los finales de carrera utilice un cable para colocación móvil desde el exterior con conductores de sección 0.5 mm².
- Durante el cableado preste atención a los colores de los hilos, respetando las indicaciones de la tabla en la Fig.22.

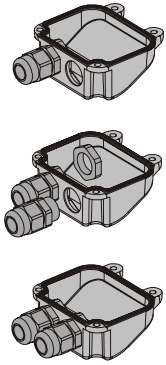
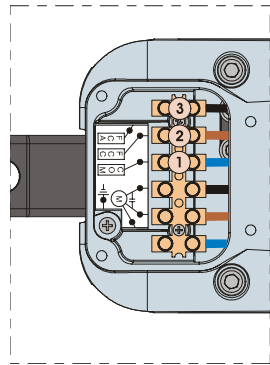


Fig. 21



POS.	COLOR	DESCRIPCIÓN
1	Azul	Común
2	Marrón	Final de carrera de cierre (FCC)
3	Negro	Final de carrera de apertura (FCA)

Fig. 22

4.7.2. Regulación de los finales de carrera

Para regular los finales de carrera proceda del siguiente modo:

- 1) Quite los dos tapones que cubren los tornillos de fijación interiores, Fig.23 ref.1. Para facilitar esta operación se ha previsto una pequeña abertura que permite introducir un destornillador.
- 2) Destornille los dos tornillos inferiores del tapón frontal y quite el cárter, Fig.23

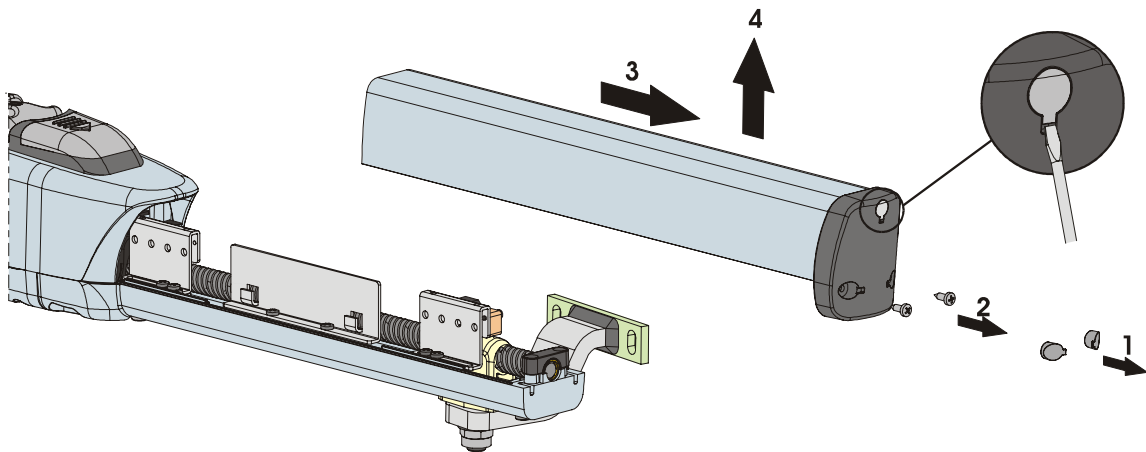


Fig. 23

- 3) Afloje los tornillos de fijación del final de carrera que se ha de regular, Fig.24 ref.A.
- 4) Desplace el final de carrera hasta la posición deseada y apriete de nuevo los tornillos.
- 5) Realice un par de ciclos de prueba para comprobar que los finales de carrera estén correctamente colocados. Si fuera necesario regular de nuevo los finales de carrera, repita las operaciones a partir del punto 2.

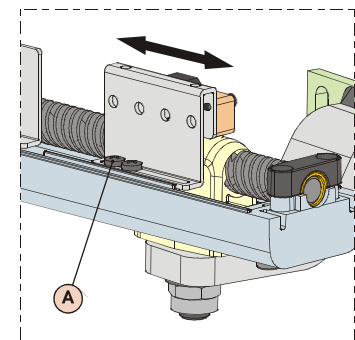


Fig. 24

- 6) Vuelva a colocar el cárter, para ello deslícelo sobre el perfil inferior y asegúrese de que entre hasta el tope, Fig.25.
- 7) Atornille de nuevo los dos tornillos inferiores, Fig.25.
- 8) Vuelva a colocar los dos tapones frontales.

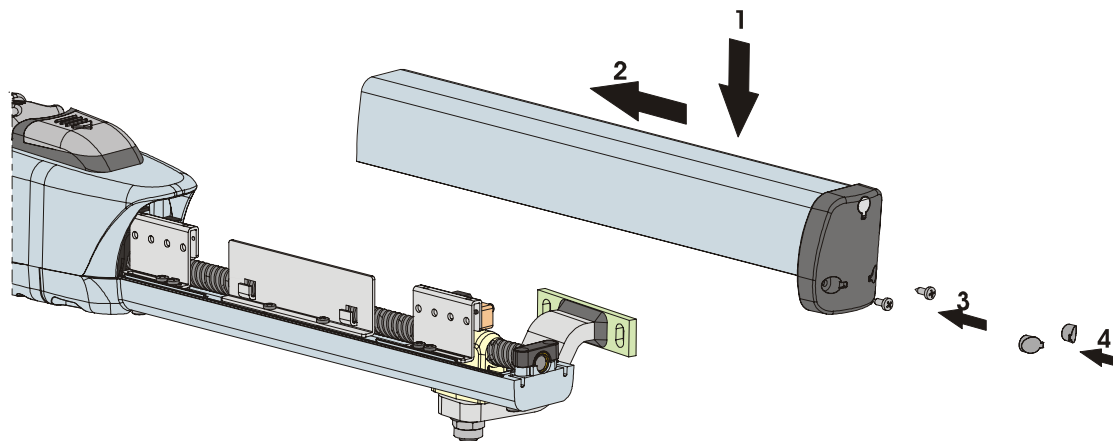


Fig. 25

4.8. Puesta en funcionamiento



ATENCIÓN: Antes de efectuar cualquier intervención en el equipo o en el operador, quite la alimentación eléctrica.

Siga escrupulosamente los puntos 10, 11, 12, 13 y 14 de las OBLIGACIONES GENERALES PARA LA SEGURIDAD.

Siguiendo las indicaciones de la Fig.3, prepare los canales para los cables y realice las conexiones eléctricas del equipo electrónico y de los accesorios elegidos.

Separe siempre los cables de alimentación de los cables de mando y de seguridad (pulsador, receptor, fotocélulas, etc.). Para evitar interferencias eléctricas en la central utilice vainas separadas.

- 1) Alimente el sistema y compruebe el estado de los diodos, siguiendo los datos de la tabla presente en las instrucciones del equipo electrónico.
- 2) Programe el equipo electrónico en función de sus exigencias y siguiendo las correspondientes instrucciones.

5. PRUEBA DE LA AUTOMACIÓN

- Compruebe que tanto la automatización como todos los accesorios a la misma conectados funcionen correctamente, prestando especial atención a los dispositivos de seguridad.
- Entregue al usuario final las instrucciones "Guía para el usuario" y la hoja de Mantenimiento.
- Explique detenidamente al usuario el correcto funcionamiento y utilización de la automatización.
- Indique al usuario las zonas de potencial peligro de la automatización.

6. FUNCIONAMIENTO MANUAL

Si fuera necesario mover la automatización a mano, por ejemplo por un corte de corriente o un fallo del operador, proceda del siguiente modo:

- 1) Quite la alimentación eléctrica por medio del interruptor diferencial (también en caso de corte de corriente).
- 2) Deslice el capuchón de protección, Fig.26/1.
- 3) Introduzca la llave y gírela 90°, Fig.26/2.
- 4) Para desbloquear el operador, gire 180° la palanca de manivela en la dirección indicada por la flecha presente en el sistema de desbloqueo, Fig.26/3.
- 5) Efectúe la maniobra de apertura o cierre de la hoja.



Nota: Para mantener el operador en funcionamiento manual es absolutamente necesario dejar el dispositivo de desbloqueo en la posición actual y el equipo sin alimentación.

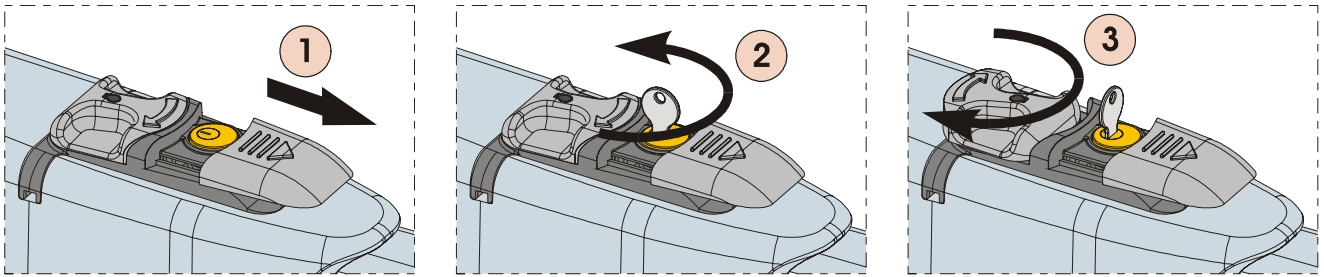


Fig. 26

6.1. Restablecimiento del funcionamiento normal

Para restablecer las condiciones de funcionamiento normal proceda del siguiente modo:

- 1) Gire el sistema de desbloqueo 180° en la dirección opuesta a la indicada por la flecha.
- 2) Gire 90° la llave de desbloqueo y quítela.
- 3) Cierre de nuevo la tapa de protección.
- 4) Alimente el equipo y realice algunas maniobras para comprobar que todas las funciones de la automatización se han restablecido correctamente.

7. MANTENIMIENTO

Para asegurar un correcto funcionamiento a lo largo del tiempo y un constante nivel de seguridad es conveniente realizar, con periodicidad semestral, un control general del equipo. En el fascículo "Guía para el Usuario" se ha preparado un módulo para anotar las intervenciones.

8. REPARACIÓN

Para eventuales reparaciones diríjase a los Centros de Reparación autorizados.

9. ACCESORIOS DISPONIBLES

Para los accesorios disponibles consulte el catálogo.

10. APLICACIONES ESPECIALES

No están previstas aplicaciones distintas de la descrita