

DECLARACIÓN CE DE CONFORMIDAD PARA MAQUINAS (DIRECTIVA 89/392/CEE, ANEXO II, PARTE B)

Fabricante: FAAC S.p.A.

Dirección: Via Benini, 1 - 40069 Zola Predosa BOLONIA - ITALIA

Declara que: El operador mod. 412

- ha sido fabricado para ser incorporado a una máquina o para ser ensamblado con otras maquinarias para constituir una máquina según lo establecido por la Directiva 89/392/CEE y sucesivas modificaciones 91/368/CEE, 93/68/CEE;


- cumple con los requisitos esenciales de seguridad de las siguientes directivas CEE:

73/23/CEE y sucesiva modificación 93/68/CEE
89/336/CEE y sucesiva modificación 92/31/CEE y 93/68/CEE

así mismo declara que no está permitido poner en funcionamiento la maquinaria hasta que la máquina en la cual será acoplada o de la cual entrará a formar parte haya sido identificada y se haya declarado su conformidad con lo establecido por la Directiva 89/392/CEE y sus sucesivas modificaciones, y a la ley que la incorpora en la legislación nacional.

Bolonia, 01 de enero de 1999

El Administrador Delegado
A. Bassi



ADVERTENCIAS PARA EL INSTALADOR OBLIGACIONES GENERALES EN MATERIA DE SEGURIDAD

- 1) **¡ATENCIÓN! Es sumamente importante para la seguridad de las personas seguir atentamente las presentes instrucciones. Una instalación incorrecta o un uso impropio del producto puede causar graves daños a las personas.**
- 2) Lean detenidamente las instrucciones antes de instalar el producto.
- 3) Los materiales del embalaje (plástico, poliestireno, etc.) no deben dejarse al alcance de los niños, ya que constituyen fuentes potenciales de peligro.
- 4) Guarden las instrucciones para futuras consultas.
- 5) Este producto ha sido proyectado y fabricado exclusivamente para la utilización indicada en el presente manual. Cualquier uso diverso del previsto podría perjudicar el funcionamiento del producto y/o representar fuente de peligro.
- 6) FAAC declina cualquier responsabilidad derivada de un uso impropio o diverso del previsto.
- 7) No instalen el aparato en atmósfera explosiva: la presencia de gas o humos inflamables constituye un grave peligro para la seguridad.
- 8) Los elementos constructivos mecánicos deben cumplir con lo establecido por las Normas UNI8612, CEN pr EN 12604 y CEN pr EN 12605.
Para los países fuera de la CEE, además de las referencias normativas nacionales, para obtener un nivel de seguridad adecuado, deben seguirse las Normas arriba indicadas.
- 9) FAAC no es responsable del no cumplimiento de la Buena Técnica en la construcción de los cierres que se han de motorizar, así como de las deformaciones que pudieran verificarse en la utilización.
- 10) La instalación debe efectuarse respetando las Normas UNI8612, CEN pr EN 12453 y CEN pr EN 12635.
El nivel de seguridad del automatismo debe ser C+D.
- 11) Quiten la alimentación eléctrica antes de efectuar cualquier intervención en la instalación.
- 12) Coloquen en la red de alimentación del automatismo un interruptor omnipolar con distancia de apertura de los contactos igual o superior a 3 mm. Se aconseja usar un magnetotérmico de 6A con interrupción omnipolar.
- 13) Comprueben que la instalación disponga de un interruptor diferencial con umbral de 0,03A.
- 14) Verifiquen que la instalación de tierra esté correctamente realizada y conecten las partes metálicas del cierre. Conecten también el borne de tierra Amarillo/Verde de la automatización.
- 15) La automatización dispone de un dispositivo de seguridad intrínseco antiplastamiento constituido por un control de par, no obstante, siempre deben preverse otros dispositivos de seguridad.
- 16) Los dispositivos de seguridad (Es.: fotocélulas, bordes de sensibilidad, etc...) permiten proteger posibles áreas de peligro de **Riesgos mecánicos de movimiento**, como por ejemplo antiplastamiento, desplazamiento, corte.
- 17) Para cada instalación es indispensable utilizar por lo menos una indicación luminosa (por ej.: FAAC LAMP MINILAMP, etc.) así como un cartel de señalización fijado adecuadamente a la estructura y los dispositivos citados en el punto "16".
- 18) FAAC declina toda responsabilidad relativa a la seguridad y al buen funcionamiento de la automatización si se utilizan componentes de la instalación que no sean de producción FAAC.
- 19) Para el mantenimiento utilicen exclusivamente piezas originales FAAC.
- 20) No efectúen ninguna modificación en los componentes que forman parte del sistema de automatización.
- 21) El instalador debe proporcionar todas las informaciones relativas al funcionamiento manual del sistema en caso de emergencia y entregar al usuario de la instalación la "Guía para el usuario" que se entrega adjunta al producto.
- 22) No permitan que niños o personas permanezcan cerca del producto durante su funcionamiento.
- 23) Mantengan fuera del alcance de los niños mandos remotos o cualquier otro generador de impulsos, a fin de evitar que la automatización pueda accionarse involuntariamente.
- 24) El usuario no debe por ningún motivo intentar reparar o modificar el producto, debe siempre dirigirse a personal cualificado.
- 25) **Todo lo que no esté previsto expresamente en las presentes instrucciones debe entenderse como no permitido.**

SISTEMA AUTOMÁTICO 412

Estas instrucciones son válidas para los siguientes modelos:

sistema automático 412 y 412-24V

El sistema automático FAAC 412 para cancelas de batiente está compuesto por dos operadores electromecánicos que transmiten el movimiento a la hoja mediante un sistema de tornillo sin fin.

Los operadores garantizan el bloqueo mecánico cuando el motor no está funcionando y, por lo tanto, no hace falta instalar ninguna cerradura.

➔ **Para obtener el dispositivo de seguridad antiplastamiento hay que utilizar aparatos electrónicos provistos del dispositivo electrónico de regulación del par.**

La automatización 412 ha sido proyectada y fabricada para controlar el acceso de vehículos. Evitar cualquier otra utilización.

1. DESCRIPCIÓN Y CARACTERÍSTICAS TÉCNICAS

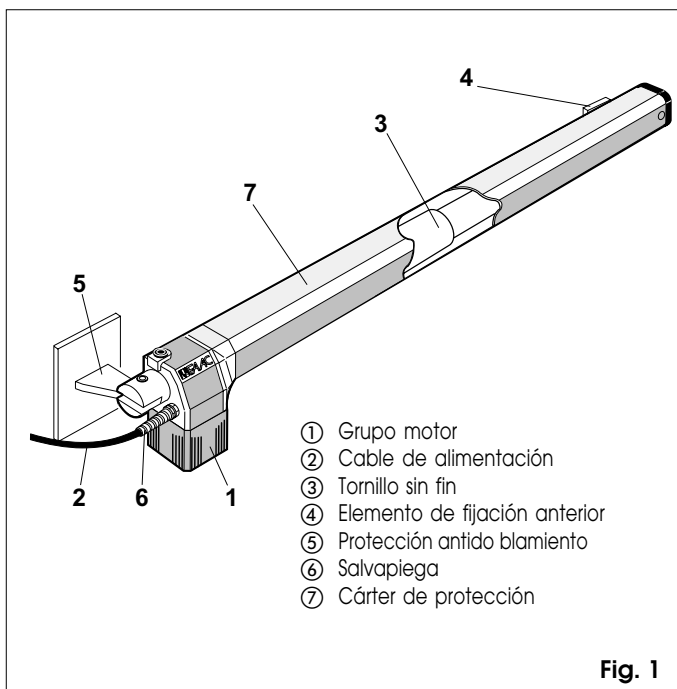


Fig. 1

Tabla 1 Características técnicas del "Operador 412"

	412	412-24V
Tensión de alimentación	230 V~ 50 Hz	24Vdc
Potencia absorbida (W)	280	70
Corriente absorbida (A)	1,5	3
Motor eléctrico	1400 r.p.m.	
Termoprotección en el embobinado	140 °C	/
Condensador de arranque	8 µF/400V	/
Fuerza de tracción/empuje máximo (daN)	350	250
Carrera útil del vástago (mm)	290	
Velocidad lineal del vástago (cm/s)	1,6	
Temperatura del ambiente (°C)	-20 ÷ +55 °C	
Peso del operador (Kg)	6,5	
Grado de protección	IP 44	
Frecuencia de uso (ciclos/hora)	18	50
Longitud máxima de la hoja (m)	1,80	

Tab. A COTAS PAR LA INSTALACIÓN

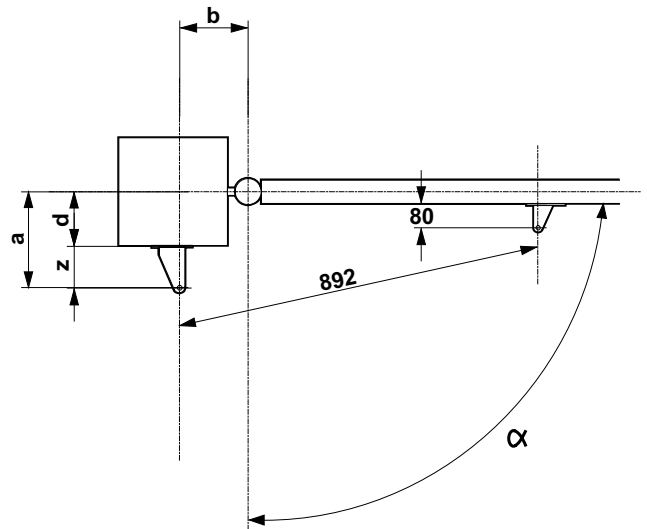


Fig. A

Tabla A: Cotas aconsejadas

Ángulo de apertura "α"	a (mm)	b (mm)	c (*) (mm)	d (**) (mm)
90°	145	145	290	100
110°	125	125	290	80

(*) carrera útil del vástago (**) cota máxima

DETERMINACIÓN DE LAS COTAS DE INSTALACIÓN: REGLAS GENERALES

En el caso de que no sea posible hacer la instalación con las cotas indicadas en la tabla A, para determinar medidas distintas es preciso tener en cuenta lo siguiente:

- para obtener una **apertura de la hoja a 90°**: $a + b = c$
- para obtener una **apertura de la hoja superior a 90°**: $a + b < c$
- **cuando las cotas "a" y "b" son más bajas, la velocidad de apertura es mayor.** Es preciso atenerse a las normas vigentes;
- **la diferencia entre las cotas "a" y "b" no debe ser superior a 4 cm**: una diferencia mayor provoca una elevada variación de la velocidad durante el movimiento de apertura y de cierre;
- Por motivos de espacio necesario para el operador, **el valor mínimo de la cota "z" es 45 mm** (fig. A)

En el caso de que las dimensiones de la columna o la posición de la bisagra no permitan dar a la cota "a" el valor deseado, hará falta hacer un nicho en la columna, como se indica en la fig. B.

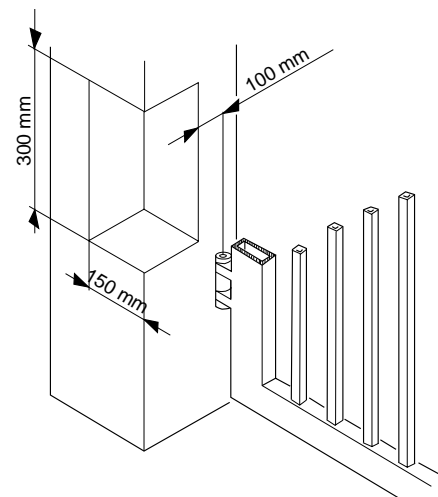


Fig. B

2. PREDISPOSICIONES ELÉCTRICAS (instalación estándar)

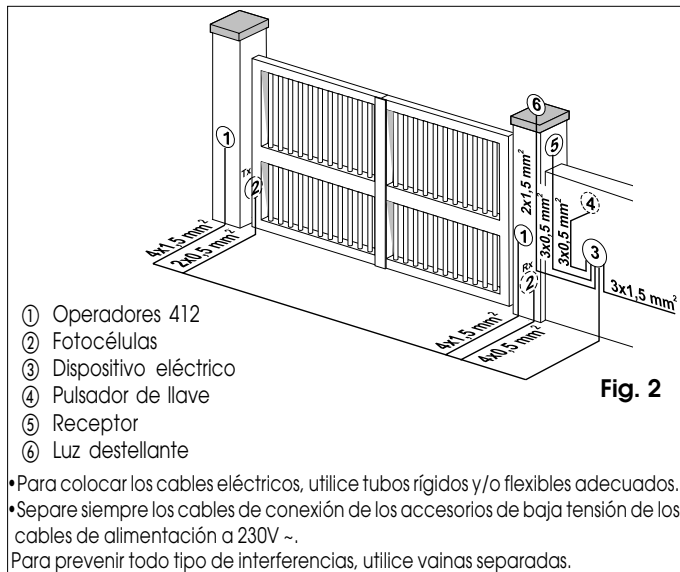


Fig. 2

- ① Operadores 412
- ② Fotocélulas
- ③ Dispositivo eléctrico
- ④ Pulsador de llave
- ⑤ Receptor
- ⑥ Luz destellante

• Para colocar los cables eléctricos, utilice tubos rígidos y/o flexibles adecuados.
 • Separe siempre los cables de conexión de los accesorios de baja tensión de los cables de alimentación a 230V ~.
 Para prevenir todo tipo de interferencias, utilice vainas separadas.

3. INSTALACIÓN DEL SISTEMA AUTOMÁTICO

3.1. COMPROBACIONES PRELIMINARES

Para que pueda instalarse correctamente el sistema automático, hace falta que la estructura de la cancela (ya sea que exista o que deba realizarse) tiene que presentar los requisitos siguientes:

- longitud máxima de cada hoja: 1,8 metros,
- hojas con estructura sólida y rígida,
- hojas con movimiento regular y uniforme, sin rozamientos irregulares durante toda la carrera,
- bisagras en buenas condiciones,
- topes mecánicos de fin de carrera.

Se aconseja llevar a cabo toda intervención fabril que sea necesaria antes de instalar el sistema automático.

El estado de la estructura influye directamente en la fiabilidad y seguridad del sistema.

3.2. INSTALACIÓN DE LOS OPERADORES

- 1) Fije en la columna el elemento de fijación superior, siguiendo las indicaciones de la **Tabla A**. A ser preciso, modifique la longitud del elemento de fijación que se entrega con el sistema.

¡Atención! Para no comprometer el buen funcionamiento del operador, es sumamente importante mantener las cotas indicadas.

En el caso de que la columna sea de hierro, hace falta soldar perfectamente el elemento de fijación directamente en la misma.

Si la columna está hecha en mampostería, empotre primero una placa (fig. 3) y luego suelde en ella el elemento de fijación.

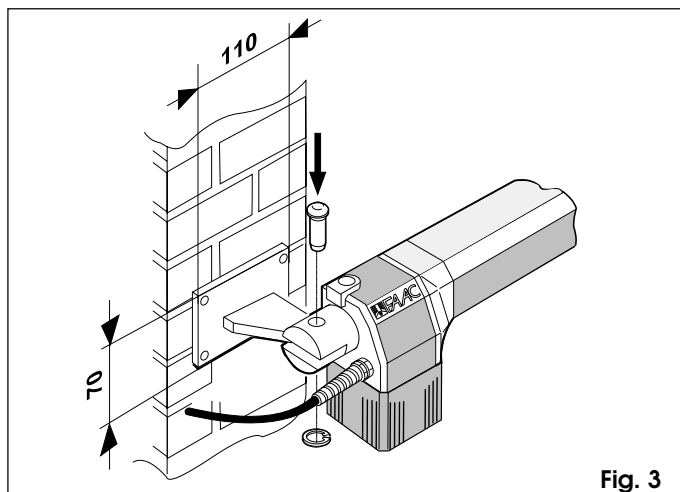


Fig. 3

- 2) Fije el operador al elemento de fijación posterior, mediante los tornillos de la dotación (fig. 3).

¡Atención! En el equipo se entregan operadores en versión derecha e izquierda. Para instalarlo correctamente, hay que colocar el operador como se indica en la figura 3.

- 3) Desbloquee el operador (ver Cap. 5)
- 4) Saque completamente el vástago, hasta el tope (fig. 4).
- 5) Vuelva a bloquear el operador (ver Cap. 6).
- 6) Déle dos vueltas hacia la derecha al vástago del operador (fig. 4).
- 7) Monte el elemento de fijación anterior en el vástago, como en la fig. 5.
- 8) Cierre la hoja de la cancela y, manteniendo el operador perfectamente horizontal, identifique en la hoja la posición del elemento de fijación anterior (fig. 6).
- 9) Fije provisionalmente el elemento anterior en la hoja, con dos puntos de soldadura.

N.B.: En el caso de que, por la estructura de la cancela, no sea posible fijar sólidamente el elemento de fijación, será preciso crear una sólida base de apoyo en la estructura misma.

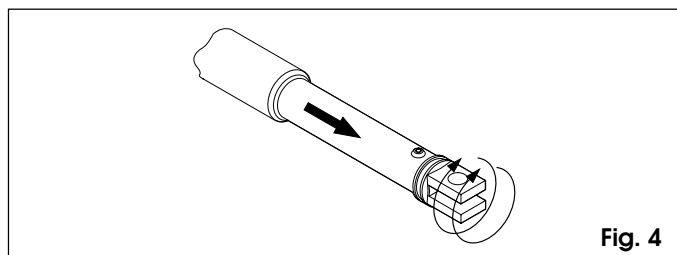


Fig. 4

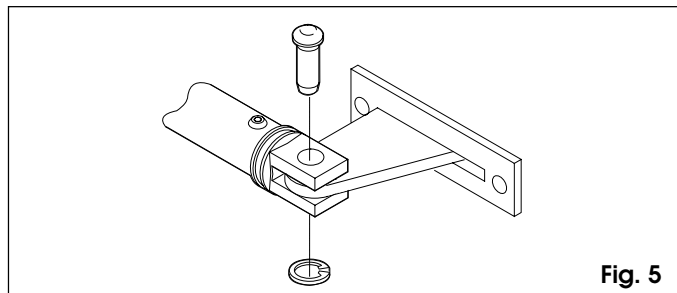


Fig. 5

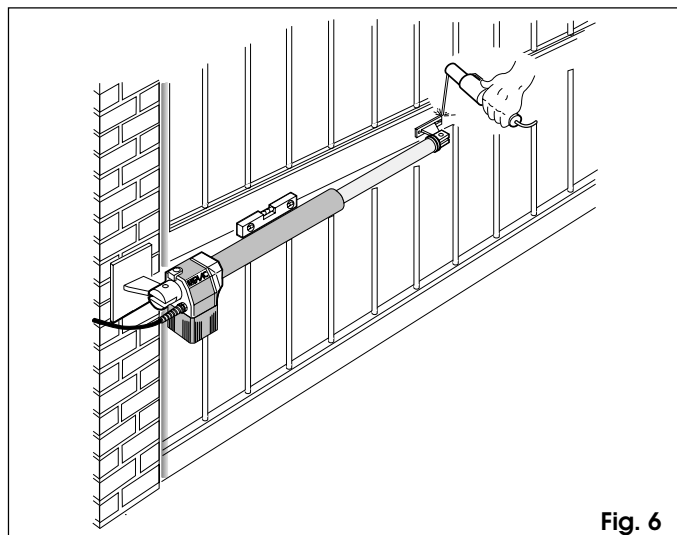


Fig. 6

- 10) Desbloquee el operador y compruebe manualmente que la cancela puede abrirse completamente, deteniéndose en los topes mecánicos de fin de carrera y que el movimiento de la hoja resulta regular, sin ningún rozamiento.
- 11) Suelde definitivamente en la hoja el elemento de fijación anterior. Para esto, separe momentáneamente del elemento de fijación el operador, para evitar que escorias de soldadura puedan dañarlo.

Notas:

- 1) Se aconseja engrasar todos los ejes de los elementos de fijación.
 - 2) En el caso de que no sea posible hacer soldaduras, las placas de los elementos de fijación anterior y posterior están preparadas para poderlas fijar con tacos y tornillos.
 - 12) Prepare el cárter de protección (fig. 7) y aplíquelo al operador, como en la fig. 8.
- N.B.:** Fije el collar de guía del cárter en el agujero más lejano respecto al tapón de cierre (fig. 7).
- 13) Instale el segundo operador, repitiendo las operaciones descritas antes.
 - 14) Haga las conexiones eléctricas del equipo electrónico.
 - 15) Programe el equipo electrónico según las propias necesidades.

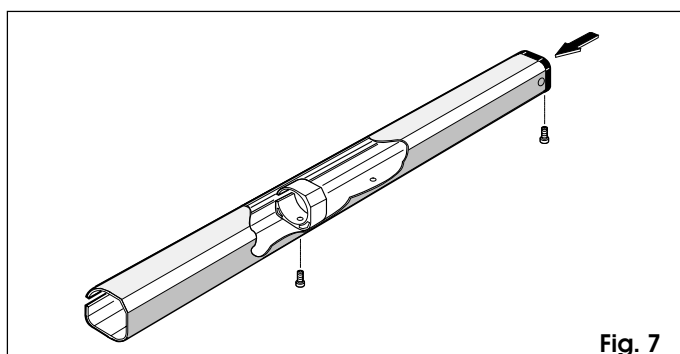


Fig. 7

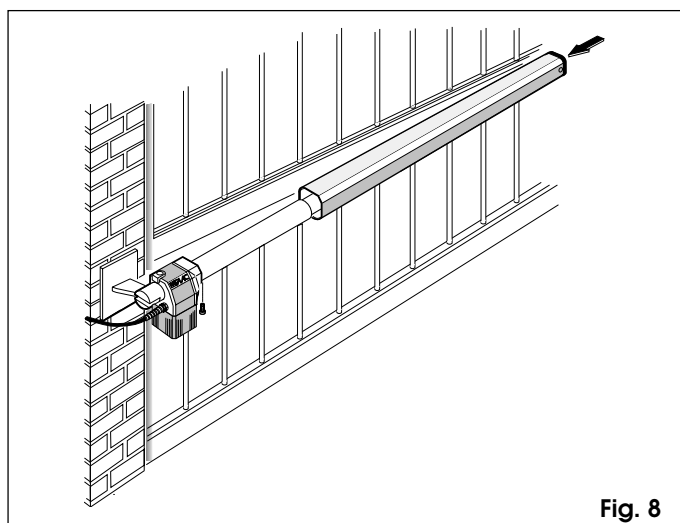


Fig. 8

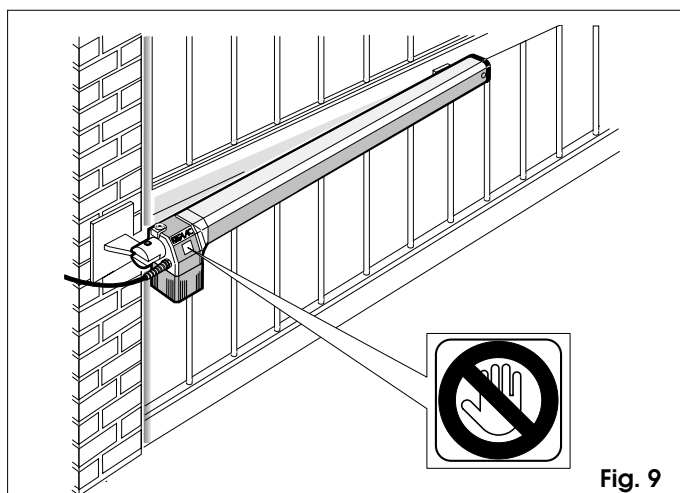


Fig. 9

4. COMPROBACIÓN DEL AUTOMATISMO

Una vez terminada la instalación, aplicar la etiqueta de señalización de peligro en el costado del actuador, de modo que resulte claramente visible (fig. 9).

Efectuar un atento control del funcionamiento del automatismo y de todos los accesorios conectados a él.

Entregar al Cliente la "Guía para el usuario" y explicarle claramente el funcionamiento y las modalidades de uso del actuador, y el radio de acción potencialmente peligroso del automatismo.

5. FUNCIONAMIENTO MANUAL

En el caso de que, a raíz de una interrupción de la corriente eléctrica o por avería del sistema automático, sea necesario accionar manualmente la cancela, hay que quitar el tapón de protección e introducir la llave de la dotación en el sistema de desbloqueo (ver fig. 10).

Para desbloquear el operador, dé vuelta a la llave en el sentido de cierre de la hoja (fig. 10).

Abrir o cerrar las hojas a mano.

6. REANUDACIÓN DEL FUNCIONAMIENTO NORMAL

Para evitar que un impulso involuntario accione los actuadores durante la maniobra, antes de volver a bloquearlos, desconectar el equipo de la alimentación eléctrica.

Para bloquear nuevamente el actuador, hacer girar la llave en la dirección de apertura de la hoja (fig. 10).

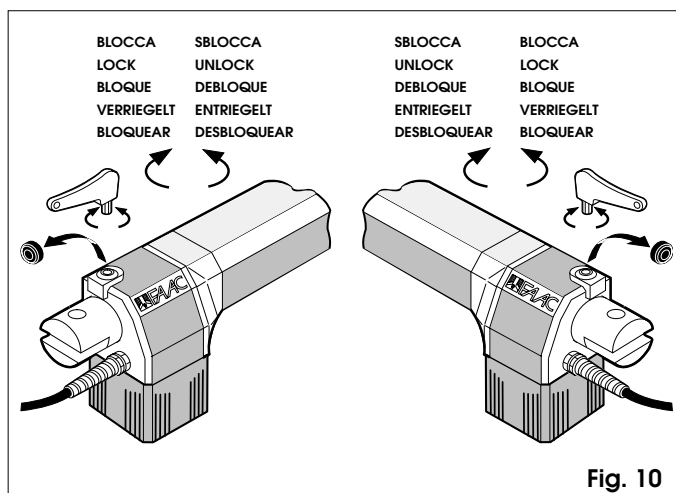


Fig. 10

7. APLICACIONES ESPECIALES

No existe ninguna aplicación especial.

8. MANTENIMIENTO

Controle periódicamente la estructura de la cancela, comprobando especialmente el funcionamiento de las bisagras, que ha de ser perfecto.

Compruebe periódicamente la regulación de la seguridad electrónica antiplastamiento y el sistema de desbloqueo que permite el funcionamiento manual (véanse el capítulo correspondiente).

Los dispositivos de seguridad instalados en el sistema deben comprobarse cada seis meses.

9. REPARACIONES

Para toda reparación que pueda ser necesaria, diríjase a los Centros de Reparación FAAC autorizados.

Guía para el usuario

EQUIPO AUTOMÁTICO 412

Leer atentamente las instrucciones antes de utilizar el producto y conservarlas para futuras referencias.

NORMAS GENERALES DE SEGURIDAD

El automatismo 412, si está correctamente instalado y se emplea de la manera debida, garantiza un elevado grado de seguridad.

Algunas sencillas normas de comportamiento pueden evitar inconvenientes accidentales:

- No pasar entre las hojas de la cancela cuando se encuentren aún en movimiento. Antes de cruzar la cancela, esperar hasta que se haya abierto por completo.
- No detenerse en ningún momento entre las hojas de la cancela.
- Controlar que ninguna persona ni objeto permanezca en proximidad del automatismo, especialmente durante el funcionamiento del mismo.
- No dejar al alcance de los niños radiomandos ni otros generadores de impulsos, para evitar que el automatismo sea accionado involuntariamente.
- No permitir que los niños jueguen con el automatismo.
- No oponer resistencia al movimiento de la cancela.
- Evitar que ramas o arbustos interfieran con el movimiento de la cancela.
- Mantener eficaces y bien visibles los sistemas de señalización luminosa.
- No tratar de accionar la cancela a mano sin haberla desbloqueado previamente.
- En caso de fallo, desbloquear la cancela para permitir el tránsito y solicitar la intervención de personal técnico calificado.
- Una vez activado el funcionamiento manual, antes de restablecer la modalidad normal, desconectar la alimentación eléctrica del sistema.
- No efectuar ninguna modificación en los componentes del sistema de automatización.
- Abstenerse de todo intento de reparación o de intervención directa, y recurrir sólo a personal calificado.
- Al menos cada seis meses, hacer controlar por un técnico calificado la eficacia del automatismo, de los dispositivos de seguridad y de la conexión de tierra.

DESCRIPCIÓN

El automatismo 412 está formado por dos actuadores electromecánicos, ideales para controlar cancelas de batiente de hasta 1,80 m por hoja.

Los dos actuadores electromecánicos transmiten el movimiento a las hojas mediante un sistema de tornillo sin fin.

El funcionamiento de los actuadores está controlado por una central electrónica de mando, montada dentro de un contenedor que la protege de los agentes atmosféricos. Normalmente, las hojas quedan cerradas.

Cuando la central electrónica recibe un mando de apertura desde el radiomando o desde cualquier otro generador de impulsos, acciona el dispositivo electromecánico provocando la rotación de las hojas (de 110° como máximo) hasta la posición de apertura, que permite el acceso.

Si se ha definido el funcionamiento automático, la cancela se cierra sola al cabo del tiempo de pausa programado.

Si está activado el funcionamiento semiautomático, es necesario impartir un nuevo impulso para cerrar la cancela. Un impulso de apertura enviado durante la fase de cierre provoca siempre la inversión del movimiento.

Un impulso de parada (si está previsto) detiene siempre el movimiento.

Para una descripción detallada del comportamiento del automatismo en las distintas lógicas de funcionamiento, consultar con el técnico instalador.

Los automatismos están dotados de elementos de seguridad (fotocélulas) que impiden que la cancela se cierre cuando hay un obstáculo en su radio de acción.

El automatismo 412 trae montado de serie un dispositivo de seguridad antiplastamiento que limita el par transmitido a las hojas.

Los actuadores garantizan el bloqueo mecánico aunque el motor no esté en marcha, por lo cual no es necesario instalar ninguna cerradura.

Para poder abrir la cancela a mano, es necesario accionar previamente el sistema de desbloqueo.

La señalización luminosa indica el movimiento que está realizando la cancela.

FUNCIONAMIENTO MANUAL

Si fuera necesario accionar manualmente la cancela a causa de un corte de corriente o fallo del automatismo, quitar el tapón de protección e introducir la llave en el sistema de desbloqueo (fig. 1).

Para desbloquear el actuador, hacer girar la llave en la dirección de cierre de la hoja (fig. 1).

Abrir o cerrar las hojas a mano.

REANUDACIÓN DEL FUNCIONAMIENTO NORMAL

Para evitar que un impulso involuntario accione los actuadores durante la maniobra, antes de volver a bloquearlos, desconectar la alimentación eléctrica del equipo.

Para volver a bloquear el actuador, hacer girar la llave en la dirección de apertura de la hoja (fig. 1).

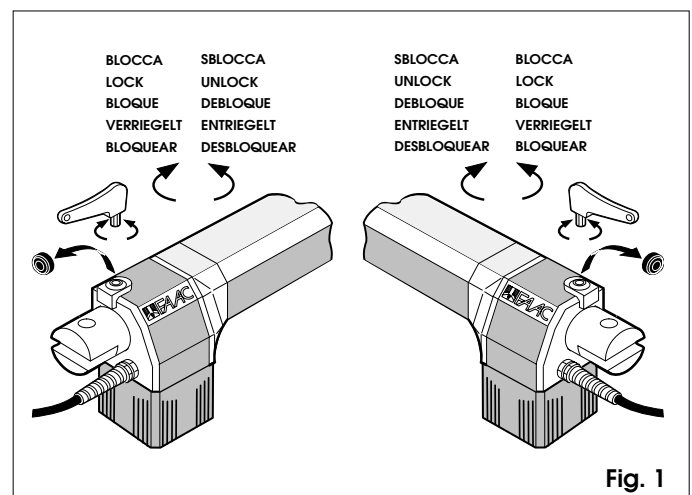


Fig. 1