

## DECLARATION CE DE CONFORMITÉ POUR MACHINES

### (DIRECTIVE 89/392/CEE, ANNEXE II, PARTIE B)

**Fabricant:** FAAC S.p.A.

**Adresse:** Via Benini, 1 - 40069 Zola Predosa BOLOGNA - ITALIE

**Déclare que:** L'opérateur mod. 390

- est construit pour être incorporé dans une machine et pour être assemblé à d'autres machines en vue de constituer une machine conformément à la Directive 89/392/CEE et modifications 91/368/CEE, 93/44/CEE 93/68/CEE successives;
- est conforme aux exigences essentielles de sécurité des autres directives CEE suivantes:  
73/23/CEE et modification 93/68/CEE successive,  
89/336/CEE et modifications 92/31/CEE et 93/68/CEE successives.

Et déclare, en outre, qu'il est interdit de mettre en service l'appareillage jusqu'à ce que la machine dans laquelle il sera incorporé ou dont il deviendra un composant ait été identifiée et jusqu'à ce que la conformité aux conditions de la Directive 89/392/CEE et des décrets de transposition de la directive.

Bologna, le 1er janvier 2003.

L'Administrateur Délégué  
A. Bassi



## PRECAUTIONS POUR L'INSTALLATEUR

### OBLIGATIONS GENERALES DE SECURITE

- 1) **ATTENTION! Il est important, pour la sécurité des personnes, de suivre à la lettre toutes les instructions. Une installation erronée ou un usage erroné du produit peut entraîner de graves conséquences pour les personnes.**
- 2) Lire attentivement les instructions avant d'installer le produit.
- 3) Les matériaux d'emballage (matière plastique, polystyrène, etc.) ne doivent pas être laissés à la portée des enfants car ils constituent des sources potentielles de danger.
- 4) Conserver les instructions pour les références futures.
- 5) Ce produit a été conçu et construit exclusivement pour l'usage indiqué dans cette documentation. Toute autre utilisation non expressément indiquée pourrait compromettre l'intégrité du produit et/ou représenter une source de danger.
- 6) FAAC décline toute responsabilité qui dériverait d'usage impropre ou différent de celui auquel l'automatisme est destiné.
- 7) Ne pas installer l'appareil dans une atmosphère explosive: la présence de gaz ou de fumées inflammables constitue un grave danger pour la sécurité.
- 8) Les composants mécaniques doivent répondre aux prescriptions des Normes EN 12604 et EN 12605.  
Pour les Pays extra-CEE, l'obtention d'un niveau de sécurité approprié exige non seulement le respect des normes nationales, mais également le respect des Normes susmentionnées.
- 9) FAAC n'est pas responsable du non-respect de la Bonne Technique dans la construction des fermetures à motoriser, ni des déformations qui pourraient intervenir lors de l'utilisation.
- 10) L'installation doit être effectuée conformément aux Normes EN 12453 et EN 12445.  
Pour les Pays extra-CEE, l'obtention d'un niveau de sécurité approprié exige non seulement le respect des normes nationales, mais également le respect des Normes susmentionnées.
- 11) Couper l'alimentation électrique avant toute intervention sur l'installation.
- 12) Prévoir, sur le secteur d'alimentation de l'automatisme, un interrupteur omnipolaire avec une distance d'ouverture des contacts égale ou supérieure à 3 mm. On recommande d'utiliser un magnétothermique de 6A avec interruption omnipolaire.
- 13) Vérifier qu'il y ait, en amont de l'installation, un interrupteur différentiel avec un seuil de 0,03 A.
- 14) Vérifier que la mise à terre est réalisée selon les règles de l'art et y connecter les pièces métalliques de la fermeture.
- 15) Les dispositifs de sécurité (norme EN 12978) permettent de protéger des zones éventuellement dangereuses contre les **Risques mécaniques du mouvement**, comme l'écrasement, l'acheminement, le cisaillement.
- 16) On recommande que toute installation soit dotée au moins d'une signalisation lumineuse (par ex.: FAACLIGHT), d'un panneau de signalisation fixé, de manière appropriée, sur la structure de la fermeture, ainsi que des dispositifs cités au point "15".
- 17) FAAC décline toute responsabilité quant à la sécurité et au bon fonctionnement de l'automatisme si les composants utilisés dans l'installation n'appartiennent pas à la production FAAC.
- 18) Utiliser exclusivement, pour l'entretien, des pièces FAAC originales.
- 19) Ne jamais modifier les composants faisant partie du système d'automatisme.
- 20) L'installateur doit fournir toutes les informations relatives au fonctionnement manuel du système en cas d'urgence et remettre à l'Usager qui utilise l'installation les "Instructions pour l'Usager" fournies avec le produit.
- 21) Interdire aux enfants ou aux tiers de stationner près du produit durant le fonctionnement.
- 22) Eloigner de la portée des enfants les radiocommandes ou tout autre générateur d'impulsions, pour éviter tout actionnement involontaire de l'automatisme.
- 23) Le transit entre les vantaux ne doit avoir lieu que lorsque le portail est complètement ouvert.
- 24) L'Usager qui utilise l'installation doit éviter toute tentative de réparation ou d'intervention directe et s'adresser uniquement à un personnel qualifié.
- 25) Entretien: procéder tous les six mois au moins à la vérification fonctionnelle de l'installation, en faisant particulièrement attention à l'efficacité des dispositifs de sécurité (y compris, lorsqu'elle est prévue, la force de poussée de l'opérateur) et de déverrouillage.
- 26) **Tout ce qui n'est pas prévu expressément dans ces instructions est interdit.**

# AUTOMATION FAAC 390

Ces instructions sont valables pour le modèle suivant:

## FAAC 390

Le système d'automatisation 390 externe à bras articulés permet d'automatiser des grilles à battant (maisons résidentielles) dont les vantaux peuvent atteindre 3 m. de longueur; il est tout particulièrement indiqué pour l'application sur des piliers de grandes dimensions, sans qu'il soit nécessaire de réaliser des niches (nécessaires, quelquefois, pour respecter les cotes d'installation des opérateurs à piston).

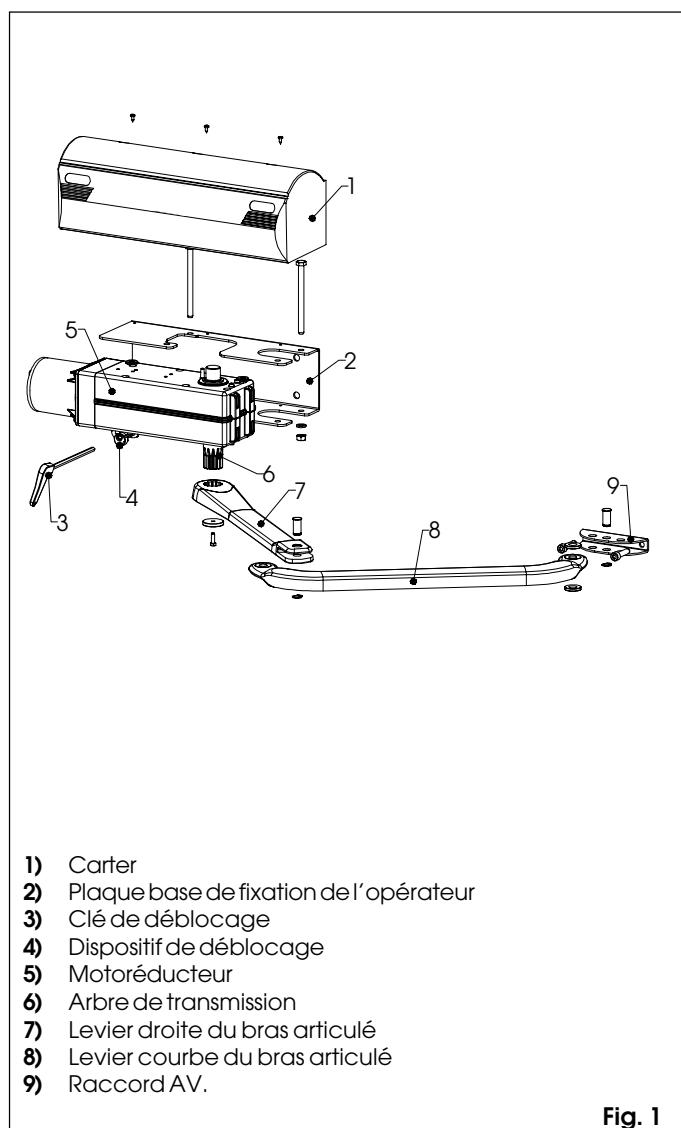
Il est formé d'un opérateur électromécanique irréversible avec un carter de protection et un système d'actionnement à bras articulés, qui doit être appliqué à la grille avec les accessoires correspondants.

Le système irréversible garantit le blocage mécanique de la grille lorsque le moteur n'est pas activé; l'installation d'une serrure n'est pas indispensable pour les vantaux jusqu'à 1,8 m. de longueur. Un dispositif de déblocage manuel permet de manoeuvrer la grille en cas de coupure de courant ou de dysfonctionnement.

**Utiliser des appareillages électroniques équipés du dispositif électronique du couple pour obtenir une sécurité anti-écrasement.**

**L'automatisation 390 a été conçue et construite pour contrôler l'accès des véhicules. Eviter toute autre différente utilisation.**

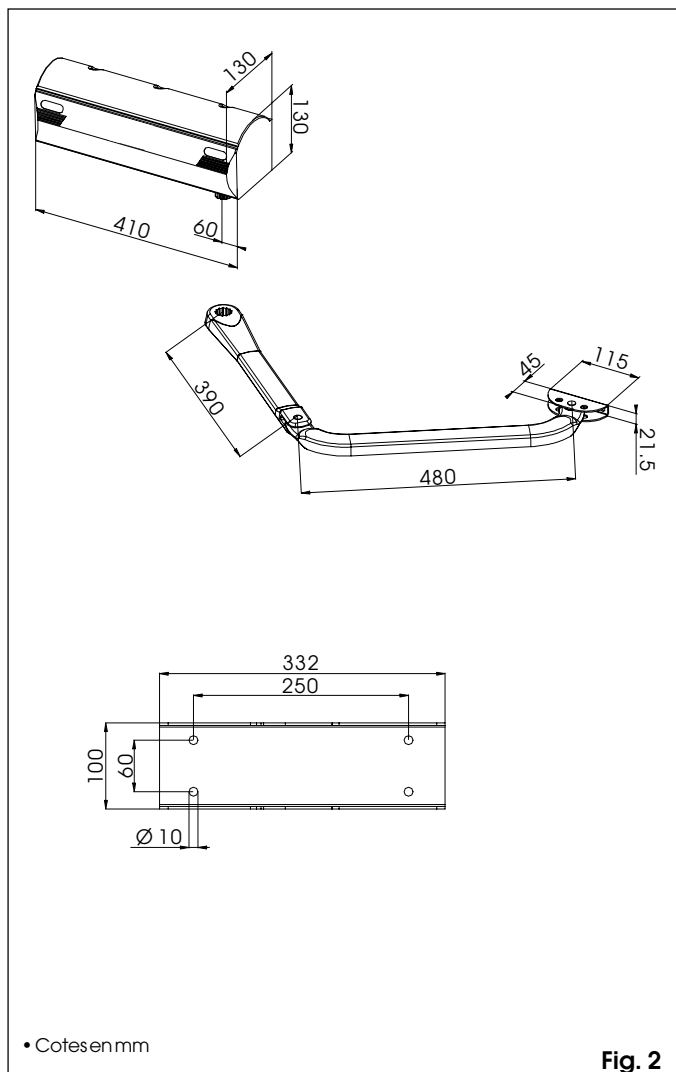
## 1. DESCRIPTION ET CARACTERISTIQUES TECHNIQUES.



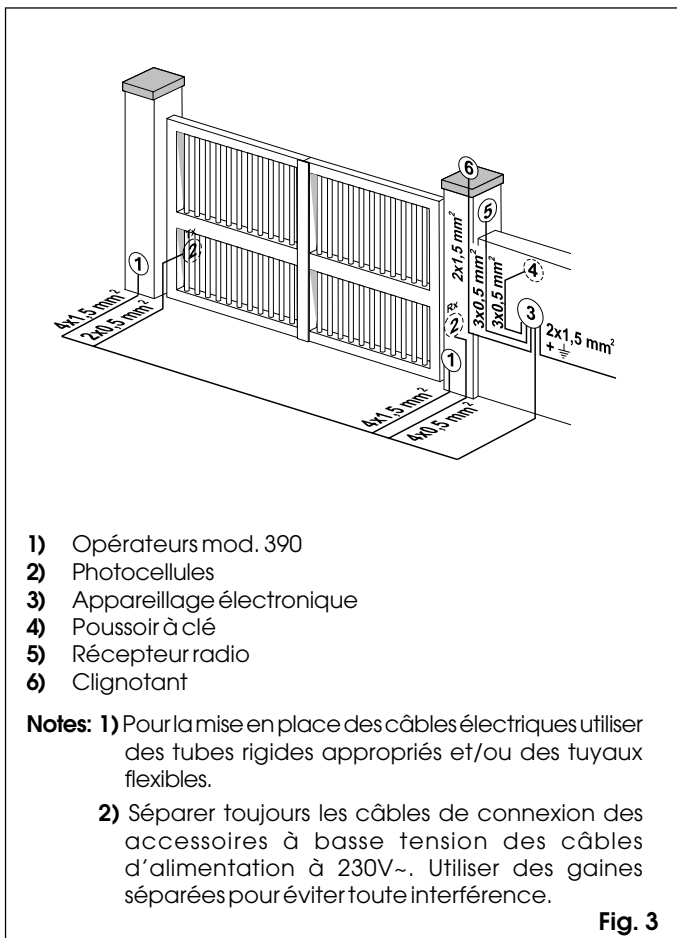
TAB. 1 CARACTERISTIQUES TECHNIQUES DE L'OPERATEUR

MODELE	FAAC 390
Alimentazione	230V (+6% -10%) 50Hz (60Hz)
Puissance absorbée	280W
Courant absorbé	1.2A
Couple max.	250Nm
Condensateur de décollage	8µF
Thermoprotection enroulement	140°C
Rapport de réduction	1:700
Vitesse angulaire	8°/sec
Température ambiante	-20°C +55°C
Fréquence d'utilisation (cycles/heure)	15
Nombre de tours/min.	960
Poids du motoréducteur	11.5Kg
Degré de protection	IP44
Encombrement	voir fig.2
Longueur max. vantail	1.8m (sans serrure électrique) 3 m (avec serrure électrique)

## 2. DIMENSIONS.



### 3. PREDISPOSITIONS ELECTRIQUES (installation standard).



## 4. INSTALLATION DE L'AUTOMATION.

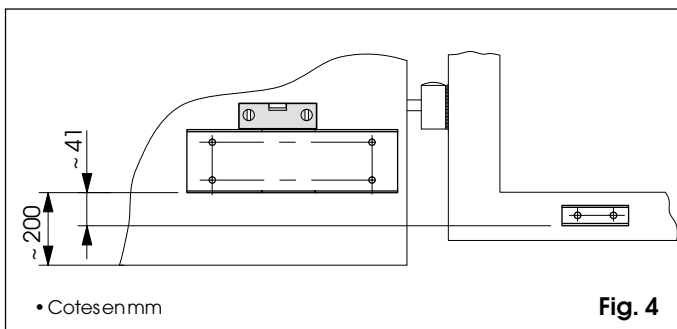
### 4.1. VERIFICATIONS PRELIMINAIRES.

Vérifier l'existence des conditions suivantes pour s'assurer de la sécurité et de la fiabilité du fonctionnement du système d'automatisation:

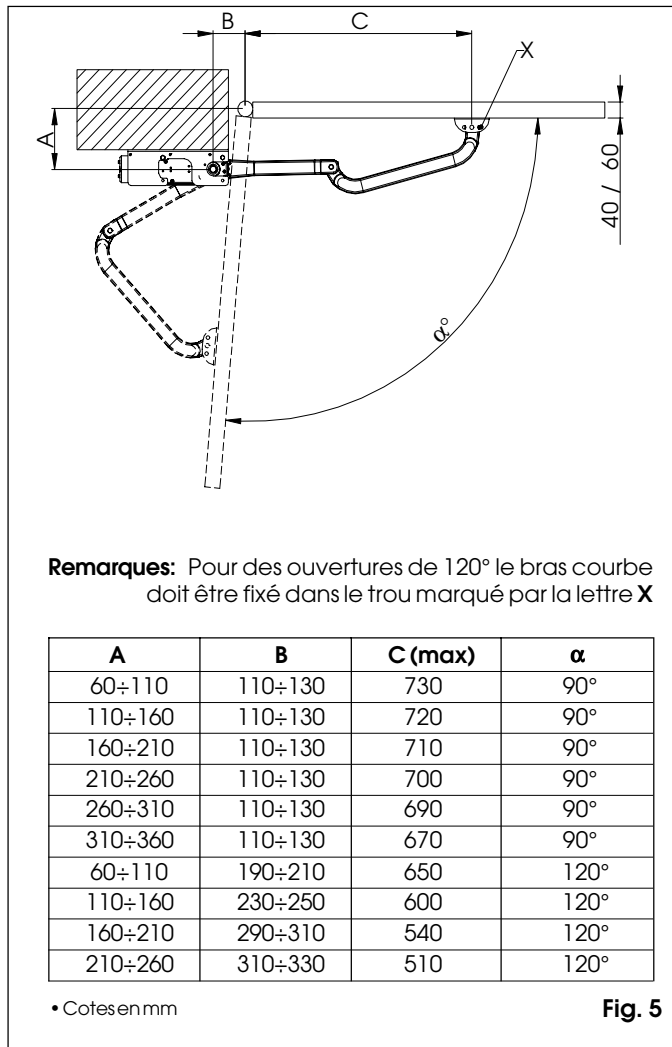
- La structure de la grille doit être appropriée per être automatisée. En particulier vérifier qu'elle soit suffisamment robuste et rigide et que les dimensions soient conformes à celles reprises dans les caractéristiques techniques.
- Vérifier que le mouvement des vantaux soit régulier et uniforme, sans aucun frottement irrégulier durant toute la course.
- Vérifier le bon état des charnières.
- Vérifier la présence des arrêts mécaniques de fin de course.
- Attention ! effectuer les interventions éventuelles du forgeron avant d'installer le système d'automatisation.

### 4.2. COTES D'INSTALLATION.

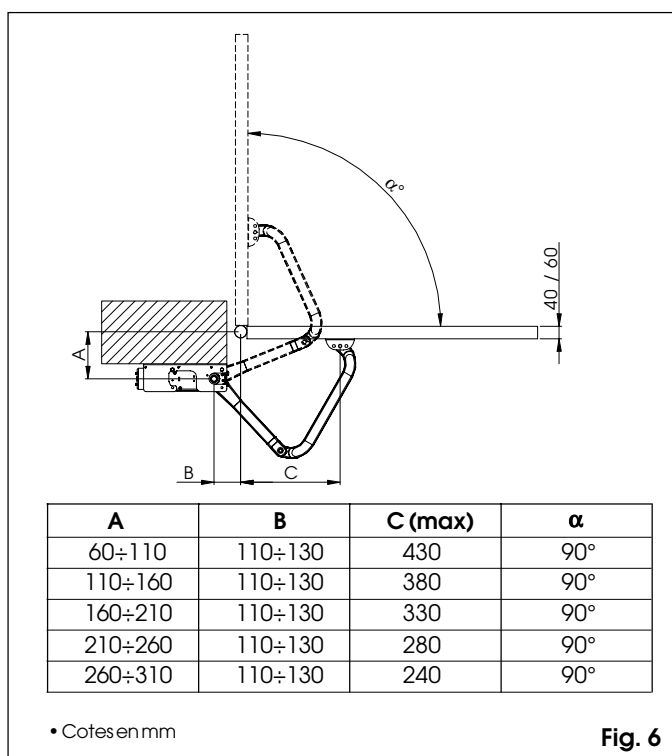
Déterminer la position de montage de l'opérateur en consultant les Fig. 4-5-6.



### 4.2.1. COTES CONSEILLES POUR L'OUVERTURE VERS L'INTERIEUR.



### 4.2.2. COTES CONSEILLES POUR L'OUVERTURE VERS L'EXTERIEUR.



### 4.3. SEQUENCE DE MONTAGE.

L'opérateur 390, la plaque de base et le bras articulé sont prédisposés pour l'installation droite ou bien gauche (Fig. 7).

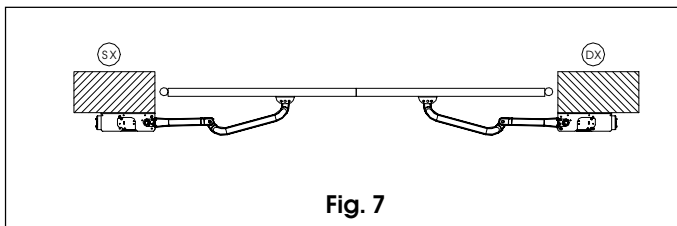


Fig. 7

- Fixer, en vérifiant que l'horizontalité soit parfaite, la plaque de base au pilier en utilisant des vis Ø10 et des chevilles appropriées (Fig. 8).
- Insérer le groupe motoréducteur dans la plaque de base et le fixer avec deux vis, les écrous correspondants et les rondelles élastiques (Fig. 8).

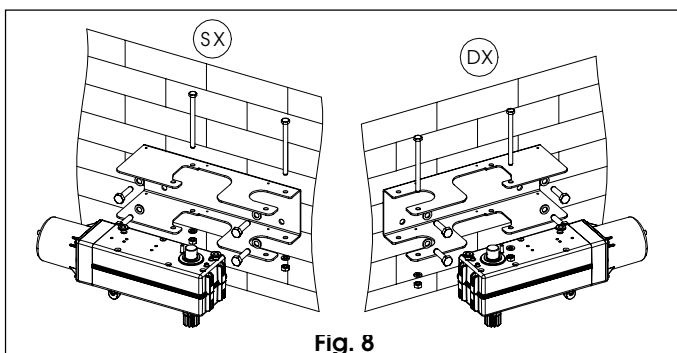


Fig. 8

- L'arbre de transmission doit toujours être tourné vers le bas.
- Assembler le bras articulé et le raccord AV. conformément à la Fig. 9.

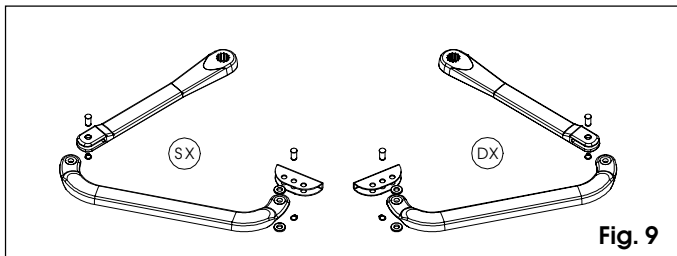


Fig. 9

- Insérer le levier droit du bras articulé dans l'arbre du motoréducteur et le serrer avec la vis et la rondelle fournie (Fig. 10).
- Débloquer l'opérateur (chapitre 5.)
- Déterminer la position de fixation du raccord AV. sur le vantail en respectant la cote «C» préalablement définie (chapitre 4.2.). Vérifier la parfaite horizontalité du bras et du raccord.
- Le raccord peut être directement soudé à le vantail (Fig. 11) ou bien vissé en utilisant des inserts filetés (Fig. 12).

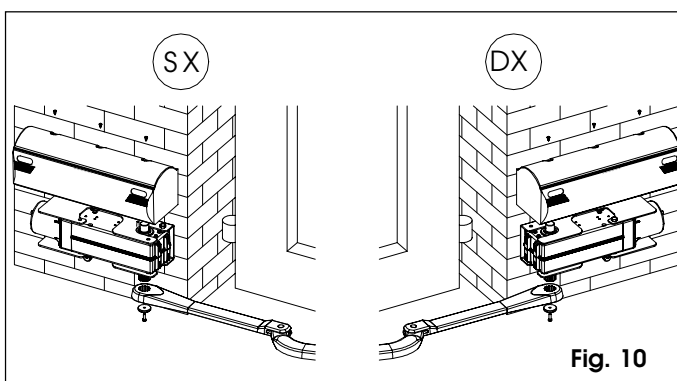


Fig. 10

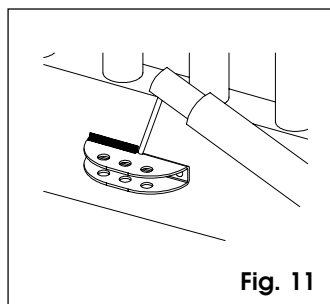


Fig. 11

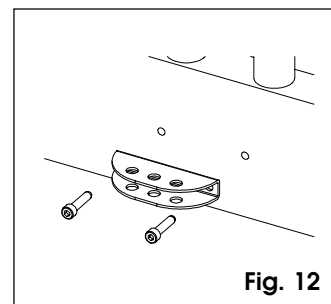


Fig. 12

- Dans les deux cas démonter momentanément le raccord du bras pour le fixer.
- Appliquer le carter de protection sur l'opérateur (Fig. 10).
- Bloquer à nouveau l'opérateur (chapitre 6.)
- Effectuer les connexions électriques de l'appareil électronique choisi en respectant les instructions en annexe.

### 4.4. TEST DU SYSTEME D'AUTOMATION.

Au terme de l'installation effectuer une vérification approfondie fonctionnelle de l'automation et de tous les accessoires liés à cette automation, et plus particulièrement les dispositifs de sécurité.

Remettre au Client la page «Instructions pour l'Usager» et illustrer un parfait fonctionnement et une parfaite utilisation de l'opérateur, en mettant en évidence les zones de danger éventuel du système d'automation.

### 5. FONCTIONNEMENT MANUEL.

S'il faut actionner manuellement la grille par suite d'une coupure de courant ou d'un dysfonctionnement de l'automation, agir sur le dispositif de déblocage comme suit:

- Introduire la clé Allen fournie et tourner sur un demi-tour environ jusqu'à l'arrêt dans le sens indiqué par la Fig. 13 en fonction du type de montage.

### 6. RETOUR AU FONCTIONNEMENT NORMAL.

Pour éviter qu'une impulsion involontaire ne puisse actionner la grille durant la manoeuvre, couper le courant avant de rebloquer l'opérateur.

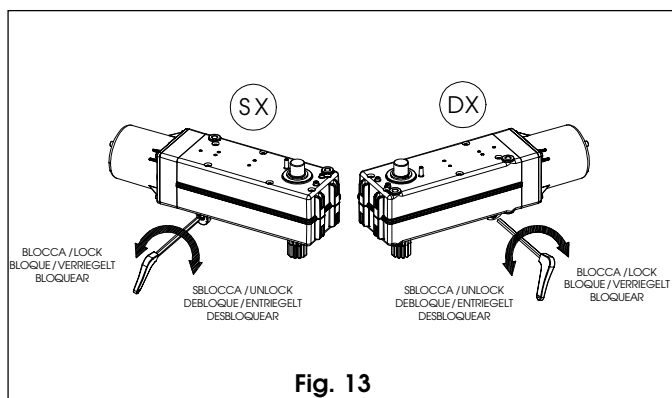


Fig. 13

- Introduire la clé Allen fournie et tourner sur un demi-tour environ jusqu'à l'arrêt dans le sens indiqué par la Fig. 13 en fonction du type de montage.

### 7. MAINTENANCE.

Effectuer les opérations suivantes une fois par semestre au moins:

- Vérification du parfait réglage du couple du moteur.
- Contrôle de l'efficacité du système de déblocage.
- Contrôle de l'efficacité des dispositifs de sécurité.

### 8. REPARATIONS.

S'adresser aux Centres de Réparation autorisés pour toutes réparations éventuelles.

# Instruction pour l'utilisateur

## AUTOMATION FAAC 390

**Lire attentivement les instructions avant d'utiliser le produit et le conserver pour toutes nécessités éventuelles.**

### NORMES GENERALES DE SECURITE.

Si correctement installé et utilisé, le système d'automatisation 390 garantit un degré de sécurité important.

Par ailleurs quelques normes simples de comportement peuvent éviter des inconvénients accidentels:

- Ne pas transiter entre les vantaux lorsque ces dernières sont en mouvement. Avant de transiter entre les vantaux, attendre l'ouverture complète.
- Ne stationner absolument pas entre les vantaux.
- Ne pas stationner et interdire aux enfants et aux tiers de stationner près du système d'automatisation ne pas y interposer des objets; respecter plus encore cette norme durant le fonctionnement.
- Eloigner de la portée des enfants les radiocommandes ou tout autre dispositif d'impulsion, pour éviter que le système d'automatisation ne soit actionné involontairement.
- Interdire aux enfants de jouer avec l'automatisation.
- Ne pas contraster volontairement le mouvement des vantaux.
- Eviter que des branches ou des arbustes n'interfèrent avec le mouvement des vantaux.
- Faire en sorte que les systèmes de signalisation lumineuse soient toujours fiables et bien visibles.
- Ne jamais essayer d'actionner manuellement les vantaux: les débloquent préalablement.
- En cas de dysfonctionnement débloquent les vantaux pour permettre l'accès et attendre l'intervention technique du personnel qualifié.
- Lorsque le fonctionnement manuel a été prédisposé, couper le courant sur l'installation avant de rétablir le fonctionnement normal.
- N'effectuer aucune modification sur les composants qui font partie du système d'automatisation.
- S'abstenir de toute tentative de réparation ou d'intervention directe et s'adresser uniquement au personnel qualifié.
- Faire vérifier, tous les six mois au minimum, la fiabilité de l'automatisation, des dispositifs de sécurité et de la mise à terre par un personnel qualifié.

### DESCRIPTION.

Ces instructions sont valables pour les modèles suivants:

#### FAAC 390

Le système d'automatisation FAAC 390 pour grilles à battant (maisons résidentielles) est formé d'un opérateur électro-mécanique irréversible avec un carter de protection et un système d'actionnement à bras articulés, appliqués à la grille avec les accessoires appropriés.

Le système irréversible garantit le blocage mécanique de la grille lorsque le moteur n'est pas activé; l'installation d'une serrure n'est pas indispensable pour les vantaux jusqu'à 1,8m de longueur. Un dispositif de déblocage manuel permet de manoeuvrer la grille en cas de coupure de courant ou de dysfonctionnement. Le fonctionnement des opérateurs est géré par une centrale électronique de commande, logée dans un contenant avec un degré de protection approprié contre les agents atmosphériques. Les vantaux se trouvent normalement dans une position de fermeture.

Lorsque la centrale électronique reçoit une commande d'ouverture par l'intermédiaire de la radiocommande ou par tout autre dispositif d'impulsion, elle actionne l'opérateur et obtient la rotation des vantaux jusqu'à la position d'ouverture qui permet l'accès.

Si le fonctionnement automatique a été programmé, les vantaux se referment automatiquement après le temps de pause sélectionné.

Si le fonctionnement semi-automatique a été programmé, il faut envoyer une deuxième impulsion pour obtenir une nouvelle fermeture.

Une impulsion d'arrêt (si prévue) arrête toujours le mouvement. Pour un comportement détaillé du système d'automatisation dans les différentes logiques de fonctionnement, contacter le Technicien préposé à l'installation.

Les systèmes d'automatisation contiennent des dispositifs de sécurité (photocellules, bords,...) qui empêchent le mouvement des vantaux lorsqu'un obstacle se trouve dans la zone protégée.

Le système d'automatisation 390 exige l'utilisation d'appareillages électroniques dotés du dispositif électronique de réglage du couple.

La signalisation lumineuse indique que le mouvement des vantaux est en cours.

### FONCTIONNEMENT MANUEL.

S'il faut actionner manuellement la grille par suite d'une coupure de courant ou d'un dysfonctionnement du système d'automatisation, agir sur le dispositif de déblocage comme suit:

- Introduire la clé Allen fournie et tourner sur un demi-tour environ jusqu'à l'arrêt dans le sens indiqué par la Fig. 1-2 en fonction du type de montage.

### RETOUR AU FONCTIONNEMENT NORMAL.

Pour éviter qu'une impulsion involontaire ne puisse actionner la grille durant la manoeuvre, couper le courant avant de rebloquer l'opérateur.

- Introduire la clé Allen fournie et tourner sur un demi-tour environ jusqu'à l'arrêt dans le sens indiqué par la Fig. 1-2 en fonction du type de montage.
- Le dispositif de déblocage peut être actionné sans devoir enlever le carter de protection.

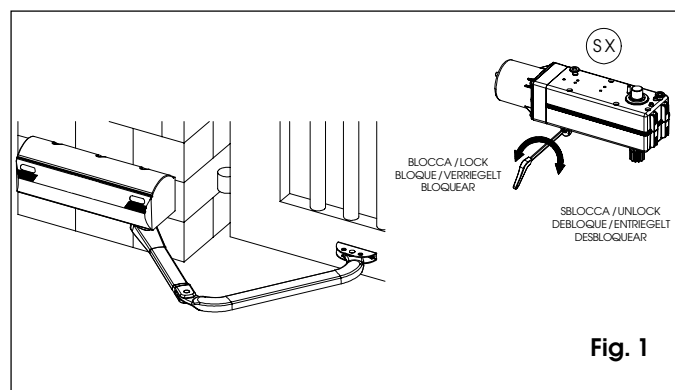


Fig. 1

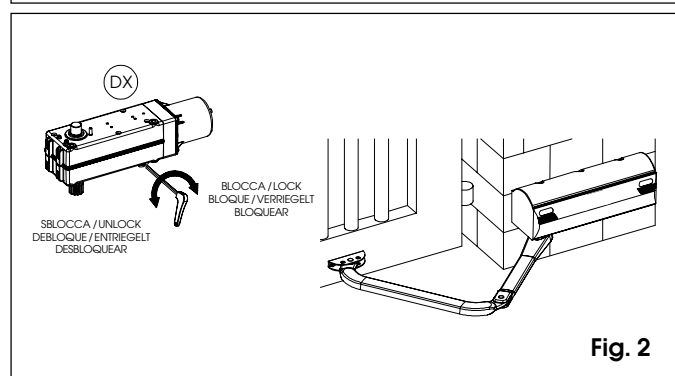


Fig. 2