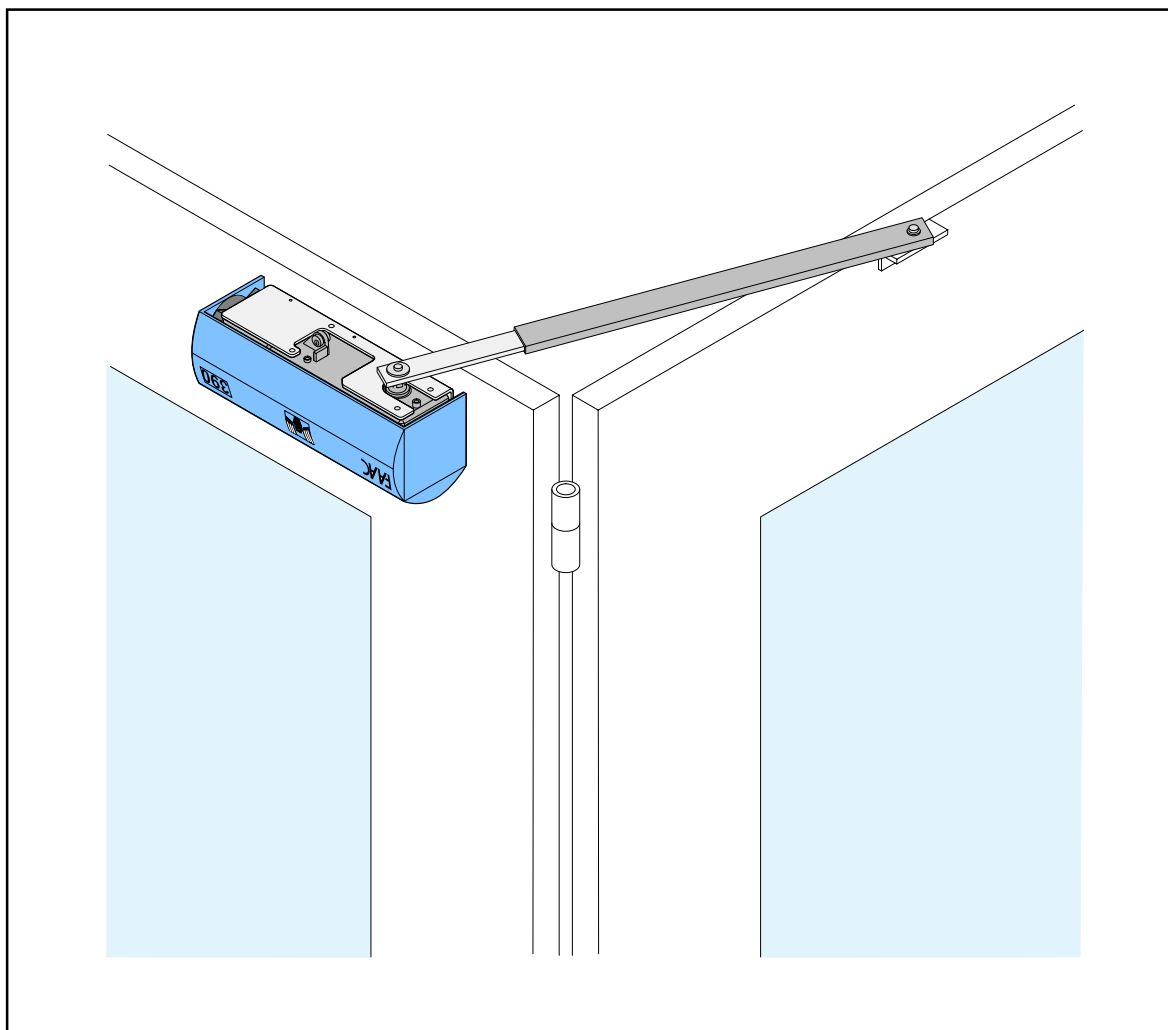


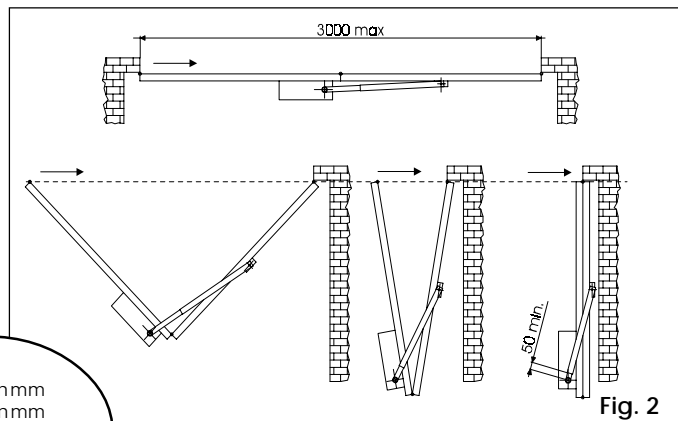
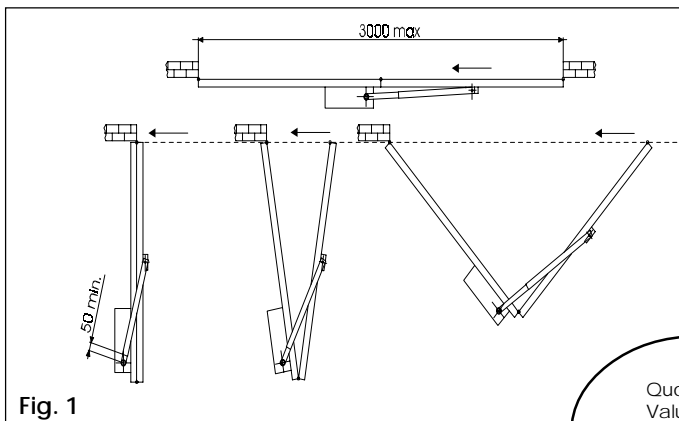
BRACCIO TELESCOPICO 390
390 TELESCOPIC ARM
BRAS TÈLESCOPIQUE 390
TELESKOPARM 390
BRAZO TELESCÓPICO 390



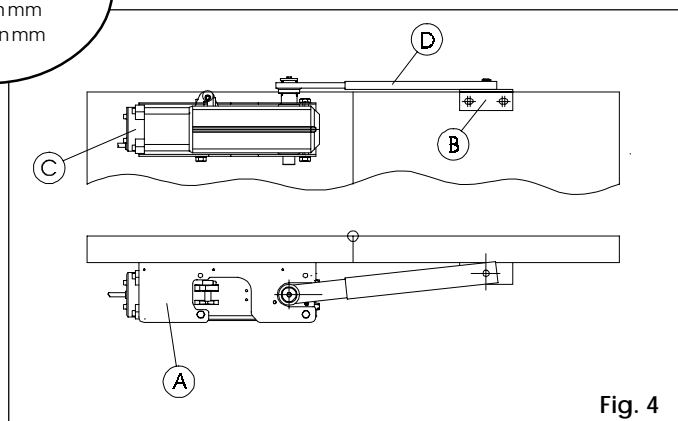
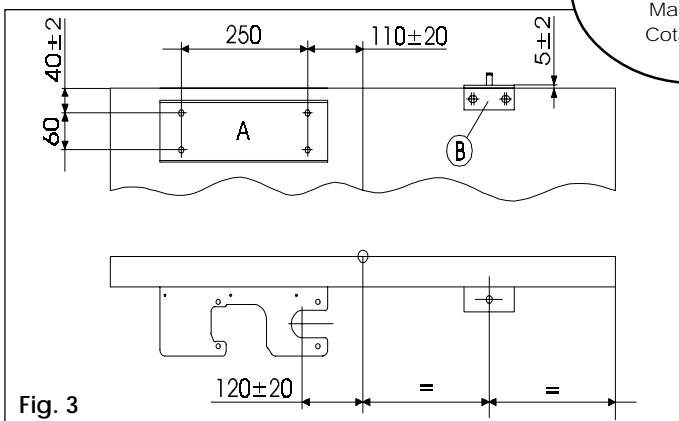
FAAC



UNI EN ISO 9001-085



Quote in mm
 Values in mm
 Cotes en mm
 Maße in mm
 Cotas en mm



Applicazione con braccio telescopico per portoni a libro

Le presenti istruzioni sono valide per il seguente modello:
390

L'automazione interna a bracci telescopici, consente di automatizzare portoni a libro a due pannelli fino a 3 m. di lunghezza (1.5 m. per pannello).

Il sistema irreversibile garantisce il blocco meccanico del portone quando il motore non è in funzione. Uno sblocco manuale rende manovrabile il portone in caso di black-out o disservizio.

Per ottenere la sicurezza antisciacchiamento è necessario utilizzare apparecchiature elettroniche dotate del dispositivo elettronico di regolazione della coppia.

PROCEDIMENTO DI INSTALLAZIONE

1) L'operatore va installato sull'anta incernierata direttamente al pilastro (fig. 1) oppure, a portone aperto, se lo spazio dietro il portone non è sufficiente per l'operatore, va installato sull'anta più esterna (fig. 2). In entrambi i casi sono valide le quote di installazione di fig.3.

- 2) Posizionare la piastra base A sull'anta rispettando le quote come in fig. 3 e saldarla, oppure fissarla all'anta con n.4 viti.
- 3) Definire la posizione a metà della seconda anta e posizionare l'angolare con perno B, saldarlo o fissarlo con n.2 viti rispettando le quote di fig. 3.
- 4) Montare il motoriduttore C sulla piastra base A con le relative viti, rondelle e dadi in dotazione (fig. 4). Nota bene: il profilo scanalato deve essere rivolto verso l'alto.
- 5) Sbloccare il motoriduttore C e calzare il braccio telescopico D sul profilo scanalato.
- 6) Far ruotare manualmente il braccio telescopico fino a portare il foro presente sulla guaina sul perno dell'angolare B, calzarlo e fermarlo con apposito seeger.
- 7) Movimentare manualmente il portone e verificare che nessun componente montato urti sul portone o sui pilastri.
- 8) Se necessario, accorciare la guaina quanto serve per rispettare la quota 50 mm. di fig. 1 e fig. 2. Nota bene: guaina ed elemento interno devono avere la stessa lunghezza. Arrotondare gli spigoli dell'elemento interno ed ingrassare opportunamente.

Application with telescopic arm for folding doors

These instructions are valid for the following model:

390

Thanks to the inside telescopic arm system, it is possible to automate folding doors with two panels up to 3 m in length (1.5 m per panel).

The irreversible system mechanically locks the door when the motor is not operating. A manual release allows the door to be moved during a black-out or failure.

Electronic devices equipped with an electronic torque adjustment device must be used in order to implement anti-crushing safety.

INSTALLATION PROCEDURE

1) The operator is installed on the hinged panel directly to the pilaster (fig. 1) or, when the door is open, if there is not enough space behind the door for the operator, it should be installed on the outermost panel (fig. 2). The installation dimensions are valid in both cases.

- 2) Put the base plate A on the panel, observing the dimensions as indicated in fig. 3 and weld or attach it to the panel using 4 screws.
- 3) Find the position halfway on the second panel and install the angle bar with pin B. Then weld or attach it using 2 screws while following the dimensions show in fig. 3.
- 4) Mount the geared motor C on the base plate A using the relative screws, washers and nuts supplied (fig. 4). Note: the grooved section must be facing up.
- 5) Release the geared motor C and fit the telescopic arm D on the grooved channel.
- 6) Turn the telescopic arm by hand until the hole on the sheath is on the pin of angle bar B. Fit it into position and lock it using a seeger ring.
- 7) Move the door by hand and make sure that none of the installed parts strikes against the door or the pilasters.
- 8) If necessary, shorten the sheath to remain within the limit of 50 mm as indicated in fig. 1 and fig. 2. Note: the sheath and the internal element must have the same length. Radius the inner profile corners and lubricate.

Application à bras télescopique pour portails s'ouvrant en livre

Les instructions présentes sont valides pour le modèle suivant:
390

L'automatisation intérieure à bras télescopiques permet l'automatisation de portails à deux panneaux s'ouvrant en livre, jusqu'à 3 m. de longueur (1,5 m. par panneau).

Ce système, irréversible, garantit le blocage mécanique du portail quand le moteur ne fonctionne pas. Un déblocage manuel rend le portail manœuvrable en cas de black-out ou de défaut de service.

Pour l'obtention de la sécurité anti-écrasement, il est nécessaire d'utiliser des appareils électroniques dotés du dispositif électronique de réglage du couple.

PROCÉDURE D'INSTALLATION

- 1) Le système opératif sera installé sur le panneau articulé directement sur le pilastre (fig. 1) ou bien, à portail ouvert, si l'espace postérieur ne suffit pas pour le dispositif, celui-ci sera installé sur le panneau le plus extérieur (voir fig.2). Dans les deux cas, les cotes d'installation de la fig. 3 sont valides.

- 2) Positionner la plaque base A sur le battant en respectant les cotes de la fig. 3 et la souder ou la fixer au battant par 4 vis.
- 3) Définir la position à moitié du second battant et positionner la cornière avec le tourillon B, et la souder ou la fixer par 2 vis en respectant les cotes indiquées à la fig. 3.
- 4) Monter le moto-réducteur C sur la plaque base A à l'aide des vis, rondelles et écrous fournis (fig. 4). Avis important: le profil cannelé doit être dirigé vers le haut.
- 5) Débloquent le moto-réducteur C et caler le bras télescopique D sur le profil cannelé.
- 6) Faire tourner le bras télescopique à la main jusqu'à porter l'orifice présent sur la gaine sur le tourillon de la cornière B, le caler et l'arrêter avec le seeger relatif.
- 7) Remuer manuellement le portail et s'assurer qu'aucun composant monté ne heurte le portail ou les pilastres.
- 8) Si nécessaire, raccourcir la gaine de ce qui sert à respecter la cote de 50 mm des fig. 1 et 2. Avis important: gaine et élément intérieur doivent avoir la même longueur. Arrondir les arêtes de la tige et graisser.

Anwendung mit Teleskoparm für Klappstore

Die vorliegende Anleitung gilt für das folgende Modell:

390

Die interne Automatik mit Teleskoparmen ermöglicht die automatische Bedienung von zweiflügeligen Klappstoren mit einer Länge von bis zu 3 m (1,5 m pro Flügel).

Durch das nicht umkehrbare System wird die mechanische Blockierung des Tors gewährleistet, wenn der Motor außer Betrieb ist. Eine manuelle Entriegelungsvorrichtung ermöglicht die Bedienung des Tors bei Stromausfall oder Funktionsstörungen.

Wird ein Quetschschutz gewünscht, sind elektronische Geräte, die mit einem elektronischen Drehmomentregler ausgestattet sind, zu verwenden.

INSTALLATION

- 1) Die Bedienungsvorrichtung ist auf dem Flügel mit Scharnier direkt am Pfosten (Abb. 1) zu installieren; wenn hinter dem Tor nicht genügend Platz vorhanden ist, wird die Bedienungsvorrichtung bei geöffnetem Tor auf dem äußeren Flügel (Abb. 2) installiert. In beiden Fällen gelten die Installationsmaße in Abb. 3.
- 2) Die Grundplatte A auf dem Flügel nach den Maßen in Abb.

- 3 positionieren und festschweißen oder auf dem Flügel mit Nr. 4 Schrauben befestigen.
- 3) Die Position in der Mitte des zweiten Flügels bestimmen und das Winkelprofil mit Bolzen B positionieren, festschweißen oder mit Nr. 2 Schrauben befestigen - es sind die Maße in Abb. 3 zu beachten.
- 4) Den Getriebemotor C mit den mitgelieferten Schrauben, Unterlegscheiben und Muttern auf Grundplatte A montieren (Abb. 4). Hinweis: Das Keilprofil muss nach oben zeigen.
- 5) Den Getriebemotor C entriegeln und den Teleskoparm D in das Keilprofil einpassen.
- 6) Den Teleskoparm von Hand drehen, bis die Öffnung in der Ummantlung über dem Bolzen des Winkelprofils B liegt; einpassen und mit einem entsprechenden Seeger-Ring sichern.
- 7) Das Tor von Hand bewegen und prüfen, dass keines der montierten Bauelemente gegen das Tor oder an die Pfosten schlägt.
- 8) Falls erforderlich, die Ummantlung entsprechend auf das in Abb. 1 und Abb. 2 angegebene Maß von 50 mm kürzen. Hinweis: Ummantlung und Innenelement müssen dieselbe Länge besitzen. Die Kanten des Innenprofils abrunden, dann schmieren.

Aplicación con brazo telescópico para portales de libro

Las presentes instrucciones valen para el siguiente modelo:

390

La automatización de brazos telescópicos permite automatizar portales de libro con dos paneles de hasta 3 m. de longitud (1,5 m. por panel).

El sistema irreversible garantiza el bloqueo mecánico del portal cuando el motor no está en marcha. Un desbloqueo manual permite maniobrar el portal en caso de apagón eléctrico o de fallo.

Para conseguir la seguridad antiaplastamiento es necesario utilizar aparatos electrónicos provistos de dispositivo electrónico de regulación del par.

PROCEDIMIENTO DE INSTALACIÓN

- 1) Es preciso instalar el operador en la hoja embisagrada directamente en la pilastra (fig. 1) o, con el portal abierto, si el espacio que queda detrás del portal no basta para el operador, es preciso instalarlo en la hoja más externa (fig. 2). En ambos casos valen las cotas de instalación indicadas en la fig.3.
- 2) Colocar la placa de base A en la hoja respetando las cotas indicadas en la fig. 3 y soldarla, o asegurarla a la hoja con

- n.4 tornillos.
- 3) Establecer la posición en la mitad de la segunda hoja y colocar el elemento angular con perno B, soldarlo o asegurarlo con n.2 tornillos ajustándose a las cotas indicadas en la fig. 3.
- 4) Montar el motorreductor C en la placa de base A con los tornillos, arandelas y tuercas correspondientes incluidos en el suministro (fig. 4). Nota bien: el perfil ranurado tiene que estar dirigido hacia arriba.
- 5) Desbloquear el motorreductor C y acoplar el brazo telescópico D en el perfil ranurado.
- 6) Hacer girar manualmente el brazo telescópico hasta llevar el agujero, presente en la vaina, sobre el perno del elemento angular B, acoplarlo y asegurarlo con el anillo de retención correspondiente.
- 7) Desplazar manualmente el portal y verificar que ningún componente montado choque con el portal o con las pilastras.
- 8) A ser necesario, acortar la vaina lo suficiente para cumplir con la cota de 50 mm. indicada en las fig. 1 y fig. 2. Nota bien: vaina y elemento interno tienen que ser largos igual. Redondear los bordes del perfil interior y lubricar.

Le descrizioni e le illustrazioni del presente manuale non sono impegnative. La FAAC si riserva il diritto, lasciando inalterate le caratteristiche essenziali dell'apparecchiatura, di apportare in qualunque momento e senza impegnarsi ad aggiornare la presente pubblicazione, le modifiche che essa ritiene convenienti per miglioramenti tecnici o per qualsiasi altra esigenza di carattere costruttivo o commerciale.

The descriptions and illustrations contained in the present manual are not binding. FAAC reserves the right, whilst leaving the main features of the equipments unaltered, to undertake any modifications it holds necessary for either technical or commercial reasons, at any time and without revising the present publication.

Les descriptions et les illustrations du présent manuel sont fournies à titre indicatif. FAAC se réserve le droit d'apporter à tout moment les modifications qu'elle jugera utiles sur ce produit tout en conservant les caractéristiques essentielles, sans devoir pour autant mettre à jour cette publication.

Die Beschreibungen und Abbildungen in vorliegendem Handbuch sind unverbindlich. FAAC behält sich das Recht vor, ohne die wesentlichen Eigenschaften dieses Gerätes zu verändern und ohne Verbindlichkeiten in Bezug auf die Neufassung der vorliegenden Anleitungen, technisch bzw. konstruktiv/kommerziell bedingte Verbesserungen vorzunehmen.

Las descripciones y las ilustraciones de este manual no comportan compromiso alguno. FAAC se reserva el derecho, dejando inmutadas las características esenciales de los aparatos, de aportar, en cualquier momento y sin comprometerse a poner al día la presente publicación, todas las modificaciones que considere oportunas para el perfeccionamiento técnico o para cualquier otro tipo de exigencia de carácter constructivo o comercial.



FAAC

FAAC S.p.A.

Via Benini, 1

40069 Zola Predosa (BO) - ITALIA

Tel.: 051/6172411 - Tlx.: 521087

Fax: 051/758518

Timbro del Rivenditore:/Distributor's Stamp:/Timbre de l'Agent:/ Fachhändlerstempel:/Sello del Revendedor: