

	Model 3	Model 4	Model 5
Alimentazione - Alimentation - Power supply Spannungsversorgung - Alimentación	V 230 V 50/60 Hz	12Vdc 50/60 Hz	230 V 12V 50/60 Hz 6c
Potenza - Puissance motor - Motor power Motorleistung - Potencia del motor	W 300	0,7 300	80 300
Absorbimento - Consommation à vide - Absorption Leistungsverbrauch - Consumo en vacío	A 1,2 - 1,7	0,5 1,2 - 1,7	0,7 0,5 1,2 - 1,7
Protezione termica - Protection thermique Temperatura di esercizio - Temperature de fonctionnement - Working temperature	°C		-35° C - +80° C
Meccanico - Mecanique - Mechanical Finestra - Fin de course - Limit switches			
Operazione - Betriebsart - Operation Struttura - Structure			
Dimensioni Lunghezza max. asta - Longueur max. du battant Max. leaf length - Max. length of blade	mm 2000	2500	3200
Peso max. asta - Poids max. du battant Max. leaf weight - Max. weight - Peso max. hoja	Kg 350	300 350	300 350 300
Correa consigliata - Courrois conseillées - Suggested cable - Câbles recommandés - Recommended	mm 300	400	500
Tempo corsa - Temps de course - Stroke time Tempi - Times of rotation	sec 16	21	27
Giri motore - Vitesse de rotation - Revs speed Rapporto Riduzione - Rapport de réduction Reduction ratio - Unterbreitungsverhältnis Rapporto di riduzione	g/min 1400		1:27
Intermittenza lavoro - Intensité de trafic - On-Off operazione - Betriebsart - Intermittence de fonction Ciclo - Cycle - Ciclo - Arbeitszyklus - Cycle	% 50 30 30	50 30 50 30	50 30
Condensatore - Condensateur - Capacitor Motorbrückkondensator - Condensador	mF 10	- 10	- 10
Peso - Poids - Weight - Peso - Gewicht	Kg 6,9	7,2	7,6

- 1) Antes de empezar cualquier operación de montaje es sumamente necesario leer todo este manual.
- 2) COMPROBACION DEL TIPO DE DISPOSITIVO

- Elegir el actuador en función del largo de la puerta como pormostrado en la tabla subyacente.

Modelo	Dispositivo	Dimensiones max. Hoja
Model 3	1400 g/min	1750/2000 mm
Model 4	1400 g/min	2200/2700 mm
Model 5	1400 g/min	3300 mm

DISPOSITIVO BLOQUEADO
Los dispositivos se suministran en versión bloqueada.
Recuerde que la cerradura eléctrica se debe instalar sobre la hoja que se abre primero y se debe conectar al terminal de bornes de la central.
Posición de la cerradura eléctrica (Fig. C)
Posición 1: Cerradura entre las hojas (en este caso es necesario utilizar el cerrojo modelo RT 15 sobre la segunda hoja).
Posición 2: Cerradura a pavimento (en este caso el uso del cerrojo no es imprescindible).
Recuerde de eliminar la cerradura o cuanto menos desactivarla bloqueando la cerradura en posición abierta y eliminar todos los cerrojos de cierre.

DISPOSITIVOS DERECHO E IZQUIERDO (Fig. D)
Los dispositivos vienen consejados en versión derecha e izquierda.
Derecha e izquierda vienen establecidas mirando al portón desde el lado donde se encuentra instalado el dispositivo, si la bisagra está en la derecha el dispositivo es derecho, si la bisagra está en la izquierda el dispositivo es izquierdo.

3) DETERMINACION CUOTAS FIJACION
3A) CANCELA FIJATO EN EL CENTRO DE EL PILAR (Fig. A)
En este caso el ángulo máximo de abertura de el cancelo es de 90°.
- El funcionamiento óptimo se tiene poniendo las abrazaderas a las medidas señaladas en el panel sobre Fig. A e B.
- En el caso que esta operación es demasiado difícil proceder así:
- Medir la altura D (distancia entre el eje de la estructura y la espina de el basto pequeño)
- Consultar la tabla 1 y seguir la línea correspondiente al modelo de el actuador comprado fino a cruzar la columna correspondiente a la altura D.
- En la tabla localizada se puede encontrar las indicaciones necesarias a establecer el mejor uso de la abrazadera S1 (Fig. E) o bien de la abrazadera S2 en opción (Fig. F).
Estas cotas son calculadas por obtener una velocidad tangencial media de 12m/seg.

3B) CANCELA FIJADO SOBRE EL CANTO DE EL PILAR (Fig. B)
En este caso la cancelada puede abrir un ángulo mejor de 90° (máx. 120°).
- El funcionamiento óptimo por una abertura de 90° se realiza poniendo las patas alas medidas aconsejadas en la tabla sobre Fig. A y B.
- Por ver que la oja abre con un ángulo superior es necesario que la medida a es superior de la medida B.
La mejor solución se realiza aumentando la medida A de la misma dimensión que se disminuya la medida B.

4) VERIFICACION CANCELA
- Antes de empezar el trabajo de el actuador revisar que la charnela de la cancela funcionan bien y perfectamente oteadas y que existan una estructura encerro de las ojas.

5) ALTURA DE FIJACION
- Determine la altura de fijación del dispositivo en forma de la puerta y de las posibilidades de fijación sobre si misma. (Fig. G)
a) Si la estructura de la cancela es robusta se puede posicionar a cualquier altura sin límite.
b) Si la estructura es ligera es necesario poner el actuador mas cerca ala mitad de la cancela (en altura).
Posición 1 Travesa central de la cancela
Posición 2 Refuerzo de la cancela
Non olvidar que entre la base de la calotta de el actuador y el terreno debono ser al menos 10-15 cm.

6) FIJACIONES DES LAS ABRAZADERAS
Encajar o soldar en el pilar al lado de la puerta la abrazadera S1 o bien abrazaderas S2 como especificado en el paragrafo 3 recordando que las medidas A y B se refieren al eje de las bisagras de la puerta y al eje de rotación del dispositivo.
En el caso de fijación por medio de tornillos de expansión utilice tacos metálicos de Ø13mm y tenga presente que el taco se debe colocar a no menos de 30-35mm de la arista del pilar para evitar la posible rotura de la arista. (Fig. H)
En el caso de pilares en el muro utilice taquetes químicos o en resina o bien una abrazaderas sumamente murada.
- Hacer muy atención al utilización de la abrazadera S1 (Fig. E) la cual se compone de dos versiones, abrazaderas S1 derecha y abrazadera S1 izquierda, que debo ser utilizada con el su motor: derecho o bien izquierdo.
- Fijar el motor a la abrazadera S1 como se indica en la "Fig. I" recordando que el agujero fileteado del perno de rotación PR1 debe estar girado hacia abajo.

7) ABRAZADERAS S2 (Fig. F)
En algunos casos en la tabla 1 y por aplicaciones particulares es aconsejable usar la abrazaderas S2.
Cada abrazaderas es echa par n°1 planche cuadrada con dimensiones 130x130x6 mm. completa de 4 agujeros de Ø12 mm y de n°1 abrazaderas 12x455 mm. con 3 agujeros de Ø 12 mm.

MODALIDAD DE COLOCACION
- Trazar en la abrazadera cuadrada al pilastro pequeño con robustos taruguillos.
- Soldar la abrazadera plancha como indicado en la Fig. F.
- Recordarse que las medidas A y B son referidas al eje de las charnelas de la cancela y de el eje de rotación.

8) FIJACION DE LA ABRAZADERA ANTERIOR
Determine la posición de la abrazadera S3 de la siguiente forma:
- Cierre la hoja de la puerta.
- Gire en sentido contrario a las agujas del reloj la manija anterior del dispositivo hasta alcanzar la posición de fin de carrera del vástago (salida total del vástago) y gire en el sentido de las agujas del reloj la manija hasta tener el tornillo de fijación de la manija vuelto hacia abajo, en todo caso es necesario girar la manija al menos media vuelta.
- Fije la abrazadera S3 a la manija anterior del dispositivo como se indica en la "Fig. L" recordando que el agujero fileteado del perno de rotación PR1 debe estar girado hacia abajo.
- Ponga el dispositivo sobre la hoja de la puerta manteniéndolo nivelado y señale la posición de la abrazadera S3 sobre la puerta.
- Soldar o sujetar con pernos la abrazadera S3 a la puerta.

9) TOPES MECANICOS (Fig. D)
- A este punto es necesario colocar los topes mecánicos para efectuar respectivamente el tope de cierre y el tope de apertura de la hoja de la puerta.
Con la hoja cerrada el vástago del pistón deberá sobresalir un máximo de 355 mm por el Modelo 3, 455 mm por el Modelo 4 y 555 mm por el Modelo 5.
Con la hoja abierta el vástago deberá sobresalir un mínimo de 65 mm. (Fig. M)

CANCEL QUE ABRE HACIA EL ESTERNO
En el caso que el cancel abra hacia el exterior es posible posicionar el motor al interno. En este caso la medida A (distancia entre el eje de la bisagra y el eje de rotación del motor) debe ser tomada hacia el centro del cancel (Fig. N) y ocurre modificar la abrazadera S2 para adaptarla a la nueva posición de fijación. Para evitar de disminuir el ancho del cancel el motor puede ser colocado en la parte alta del cancel a una altura no inferior a los 2 mts. La posición de la abrazadera anterior se encuentra con el metodo indicado arriba, pero con la hoja del cancel abierta.
Dada la potencia desarrollada por el motor todas las fijaciones deben ser robustas.




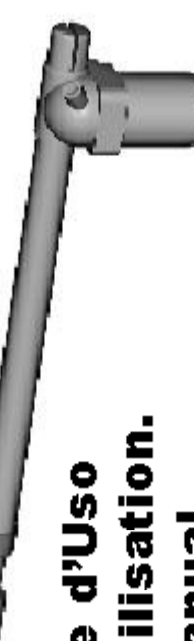
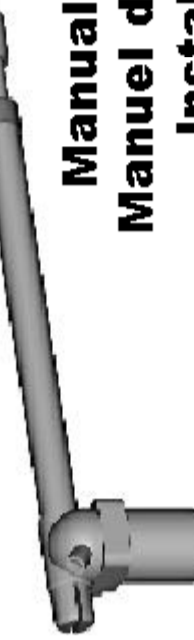

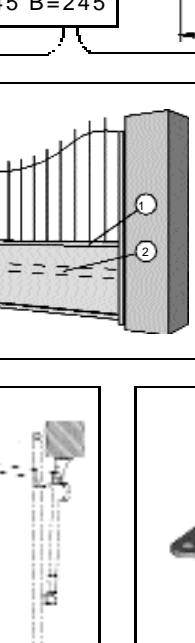
10) CONEXIONES ELECTRICAS
- Ver "Esquema funcional de puerta a hoja" y hacer referencia a lo esquema de la central.
El cable eléctrico a la salida del motor no debe estar tirante, debe hacer una curva amplia hacia abajo para evitar el regreso de agua al interno del mismo motor. (Fig. O)

11) DESBLOQUEO DEL DISPOSITIVO
- Introduzca y gire 90° tambien mas veces hacia el centro de la puerta la llave adecuada (suministrada en dotación). (Fig. P).
- A este punto es posible abrir y cerrar el cancel manualmente.
- Para reenganchar el actuador dar vueltas al reverso la llave en dotación.
Non es necesario que la cancela sea en una posición particular porque a el dotacion comando restablecen todos los valores.

12) CENTRAL ELECTRONICA Q34
a) Abrir la tapa del motorreductor
b) Quitar la tapa transparente de la central
c) Todos los cables tienen que pasar a través del orificio rectangular situado en la base de aluminio debajo de la central.

SEÑALADORES Y FUSIBLE
LED 1 = Señal de trabajo F1 Fusible de línea 230 Vac
LED 2 = Presencia señal interruptor START F2 Fusible de línea 230 Vac
LED 3 = Presencia señal interruptor STOP
LED 4 = Presencia señal fotocélula
LED 5 = Presencia señal final del trayecto cierre
LED 6 = Presencia señal final del trayecto apertura

CONEXION TERMINAL DE BORNES 1	
1-3	Mando de Start normalmente abierto (NA) para la conexión del pulsador, selector llave, radioreceptor. El mando de Start pone en marcha el ciclo operativo programado.
2-3	Contacto de Stop normalmente cerrado (NC). Pulsador de emergencia. Cuando se presiona, la puerta se detiene inmediatamente. Será necesario un ulterior mando de Start para poner en marcha el ciclo operativo.
4-3	Entrada Zona de seguridad y/o fotocélula en el cierre. Normalmente cerrada (NC). En la apertura no actúa. En pausa pone a cero el tiempo de Break y no acepta mandos de start detiene el cierre. En el cierre detiene el recorrido, hace una pausa de 2 seg. y vuelve a abrirse. Se tiene memorización de los tiempos.
5-7	Ingreso final del trayecto en cierre.
6-7	Ingreso final del trayecto en apertura.
8-9	Salida alimentación para los accesorios - 24 Vac - 250mA max.
8-10	Salida intermitente por centralizador 24 Vac - 10 W max.

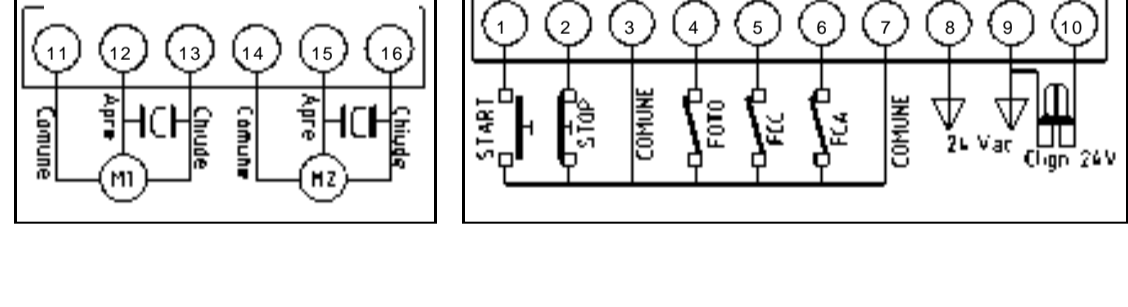
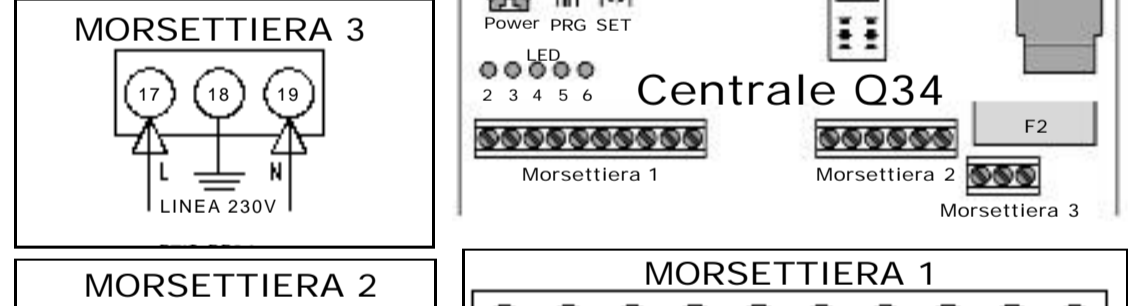
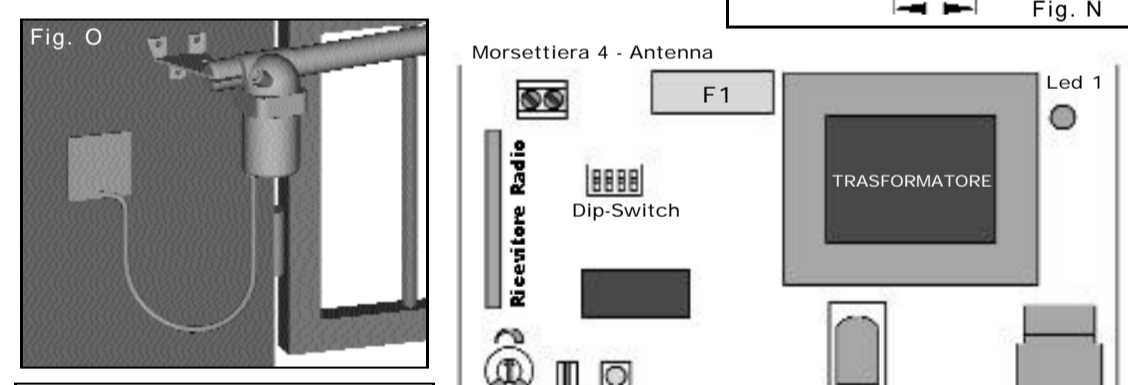
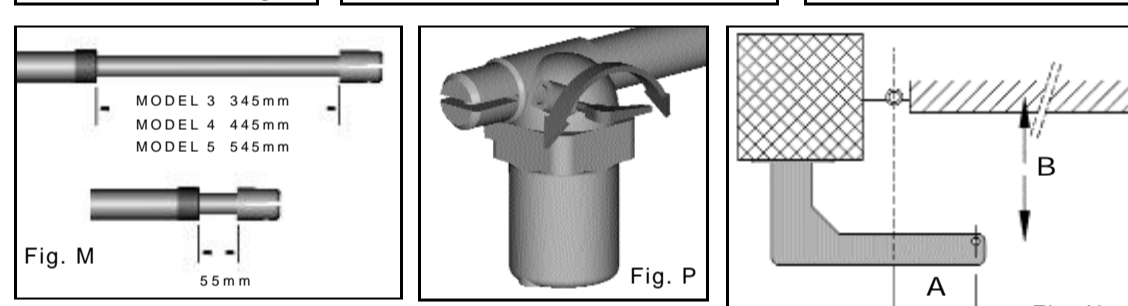
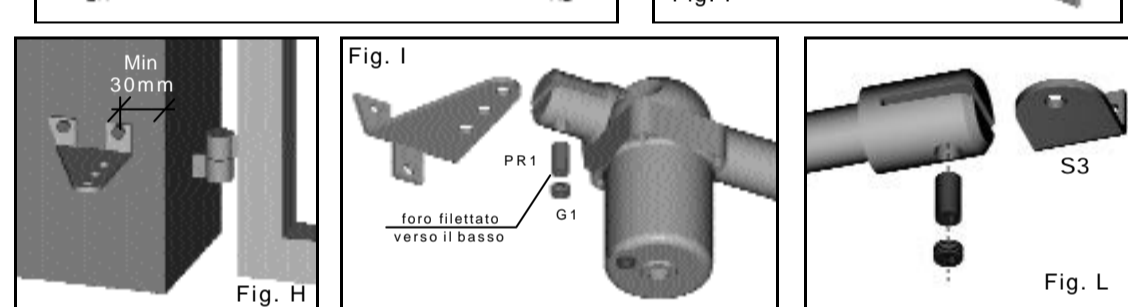
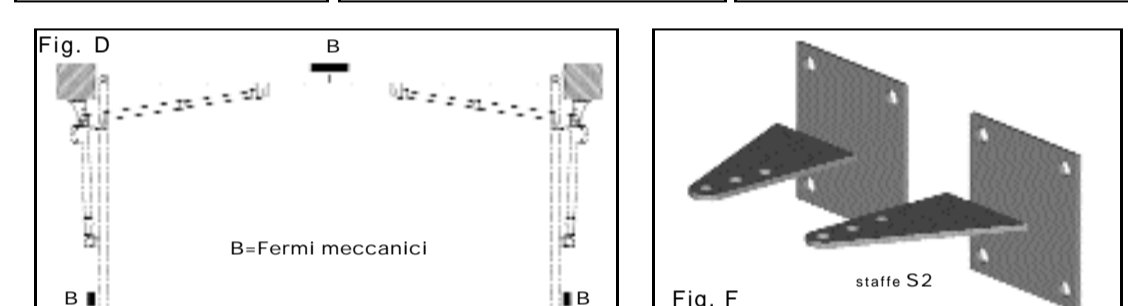
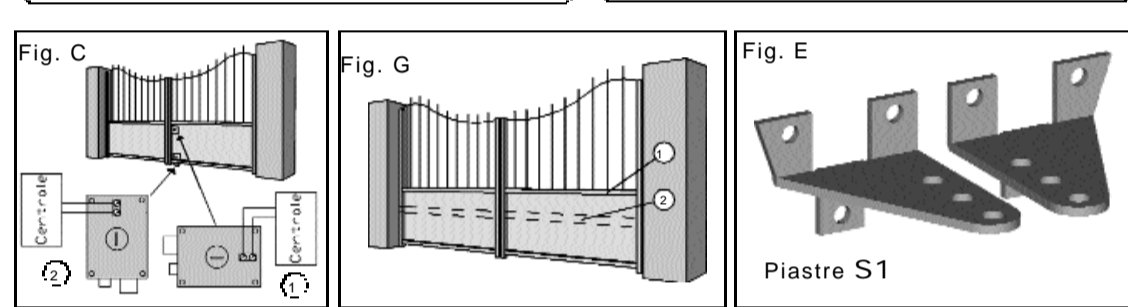
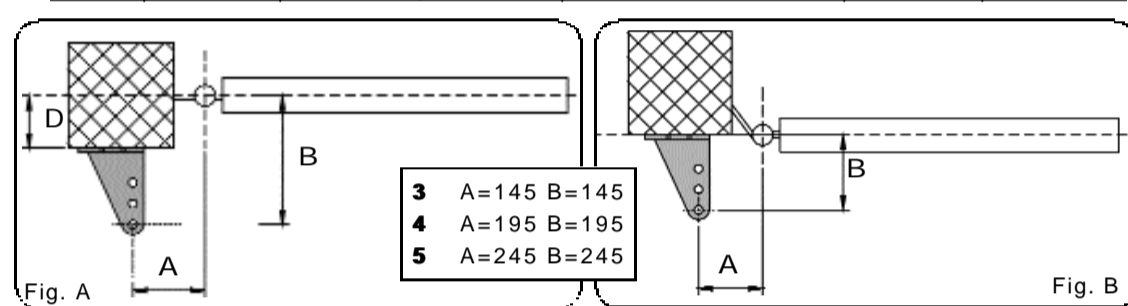








Manuale d'installazione e d'Uso
Manual d'installation et Utilisation
Handbuch der Installation und des Gebrauchs
Manual de Uso e Instalación

PROTECO di Paolo Cancelli & C. s.r.l. - Loc. Chiera, Frazz. n° 6 - 02040, POCESSE (P.A.) (CN) - (IT-ALY)
Tel. 0039 0773 363077 - Fax. 0039 0773 363322 - http://www.proteco.net - Email: proteco@proteco.it
Stabilimento - Via Nelia, 77 - Loc. Baracone - 10050 CASTAGNITO (CN) - (ITALY) - Tel. 0039 0173 21 25 17 - Fax 00 39 0173 21 25 17

TABELLA 1

Spina D	200 mm.	175 mm.	150 mm.	125 mm.	100 mm.	75 mm.	50 mm.
3	/	/	A=60 B=202	A=123 B=177	A=148 B=182	A=143 B=167	A=168 B=192
			S1	S1	S1	S1	S1
4	A=148 B=252	A=173 B=227	A=198 B=202	A=193 B=207	A=218 B=187	A=213 B=182	A=205 B=195
	S1	S1	S1	S1	S1	S1	S2
5	A=248 B=252	A=243 B=257	A=268 B=232	A=263 B=237	A=255 B=245	A=280 B=220	A=305 B=195
	S1	S1	S1	S1	S2	S2	S2



CONEXION TERMINAL DE BORNES 2	
11-12-13	Salida Motor 1 (11=Azul - 12=Marón - 14=Negro) Nota que se abre la segunda. Condensador entre los terminales de bornes 12 y 13
14-15-16	Salida Motor 2 (14=Azul - 15=Marón - 16=Negro). Condensador entre los terminales de bornes 15 y 16

CONEXION TERMINAL DE BORNES 3	
17-19	Entrada alimentación red 230-240 Vac - 50/60 Hz - (19 = Neutro - 17 = Fase)
18	Junta los cables Amarillo-Verde de los motores e el cable de tierra de la alimentación a el terminal de tierra.

El condensador debe estar siempre entre el cable marón y el negro.
NOTA: conectar siempre el condensador suministrado en el equipamiento al motor.
El cable de tierra amarillo-verde se debe conectar al borne 18 de la central eléctrica.

PROGRAMACION DIP-SWITCH		
Dip	Función	Descripción
1	Pre intermitente	On Activa el intermitente por 3 segundos antes del inicio del ciclo de apertura o cierre Off Pre-intermitente excluido
2	Fotocélula en apertura	On La fotocélula interviene también en la apertura, el portón se detiene y parte nuevamente en el mismo sentido de avance luego que el obstáculo ha sido quitado. Off La fotocélula interviene sólo en cierre
3	Condominio incluido	On Durante la apertura y la pausa no se aceptan impulsos de Start. Off Condominio excluido
4	Funcionamiento	On Portón corrido Off Portón a batiente

Todas las conexiones se deben efectuar sin alimentación eléctrica.

13) POWER: Regulación par motor.
El trimmer POWER regula la potencia erogada del aparato al motor. Controle que el motor, una vez en marcha, se pueda parar oponiendo una resistencia no superior a 150 N (15 Kg aproximadamente) normas UNI 9812. Este tipo de regulación se excluye al principio de cada maniobra durante un segundo aproximadamente, dando plena potencia (comienzo) para hacer ganar a la automación la inercia inicial.

14) PROGRAMACION RADIORECEPTOR INCORPORADO
- Programar un código personalizado en el transmisor actuando sobre los Dip-Switch del mismo.
- Mantener presionado el interruptor (SET) de la programación presente de la central y contemporáneamente mandar un impulso con el telecomando. Dejar los 2 interruptores
- Desde este momento el receptor está programado con el código del telecomando

15) PROGRAMACION DE LOS TIEMPOS DE FUNCIONAMIENTO
A través del comando START es posible programar en modo secuencial el tiempo de trabajo, el destase en el cierre y el cierre automático.
- Proceder del siguiente modo:
- Verificar que el jumper PK2 está correctamente conectado.
- Programación tiempo de trabajo:
- Con el portón cerrado al 1º impulso parte el primer motor (M2), luego de algunos segundos parte el segundo motor (M1) retardado.
- Al completarse la maniobra de apertura enviar un segundo impulso
- Es este caso la central memoriza el tiempo de trabajo
- Programación tiempo de pausa y destase en cierre:
- Con el 3º impulso de Start inicia a contar el tiempo de pausa antes del cierre automático (para excluir el cierre automático dar dos impulsos de Start en sucesión rápida).
- Al 4º impulso de Start se inicia la maniobra de cierre, e inicia a contar el tiempo de destase en el cierre.
- Al 5º impulso de Start memoriza el tiempo transcurrido entre el 4º y el 5º impulso que representa el destase en el cierre.
- En el caso del portón con una puerta, para eliminar el destase después del 4º impulso dar inmediatamente el 5º.

A este punto la programación de los tiempos de funcionamiento ha terminado, quitar la alimentación de la central y desconectar el jumper PK2.
Los tiempos programados están memorizados de manera digital al interno del microprocesador eliminando la posibilidad de cambios causados por las variaciones de los componentes (resistencia y/o condensadores).

RELOJ:
Es posible conectar paralelamente al mando de START un interruptor o contacto del reloj. El mando del reloj provoca la apertura de la puerta. Hasta que dura la puerta se bloquea abierta. Si se deja, se provoca el cierre automatico (si esta inserido), despues del tiempo de pausa impostado.

CÉLULAS FOTOELÉCTRICAS DE SEGURIDAD
El Kit incluye dos células fotoeléctricas que se deben instalar lo más cerca posible del portón (de 5 a 10cm como máximo) en el lado exterior y entre las dos columnas (seguridad en el cierre). Fijar las células fotoeléctricas a una altura de 40-60 cm. Le aconsejamos que instale otras células fotoeléctricas en el lado interior del portón (seguridad en la abertura) utilizando las pequeñas columnas correspondientes.
Para introducir los cables en la parte posterior, hundir el pre-orificio de la base e introducir el tapón de cierre en la parte interior de la tapa (Fig. Q, P1)
Si los cables que se deben introducir no tienen funda de protección, hay que quitar el tapón; si la tienen, hay que utilizar el rasoñ adecuado suministrado en el equipamiento (Fig. Q, P2)
NOTA: Todos los orificios a través de los cuales pasan los cables, aunque queden inutilizados, se deben sellar con masilla de silicona.

Células fotoeléctricas de seguridad en la abertura (opcionales)
Se deben instalar en el lado interior del portón en soportes estables y tienen que proteger completamente la zona de acción de las puertas del portón.
16) Conexión de las células fotoeléctricas
- Si se utilizan en solo grupo de células fotoeléctricas, es preciso conectarlas tal como se indica en la Fig. R.
- Si se utilizan dos grupos, es preciso conectarlas siguiendo las instrucciones del esquema funcional de la central.

17) INTERMITENTE
El intermitente, disponible en dos versiones de forma oval o redonda, se debe montar en la parte alta de la pequeña columna para que sea visible desde cualquier lado de la instalación.
- Fijar el cable de alimentación a las lengüetas del portallamparas haciendo pasar por el orificio situado en la parte inferior de la base en plástico. Introducir y enroscar la bombilla. (Fig. S)
- Una vez terminada dicha operación
- Fijar el intermitente en la pequeña columna utilizando las espigas suministradas en el equipamiento; luego, cerrar todo mantando la cúpula en plástico de color amarillo o naranja en la base de color negro.
- Sellar con silicona todos los pasajes de los cables.

18) SELECTOR DE LLAVEE
El selector de llave es un elemento de confort que le permitirá utilizar la instalación siguiendo las mismas modalidades del transmisor radio. Para su instalación, utilizar los dos pre-orificios situados en la parte posterior y fijarlo con las dos espigas y los dos tornillos suministrados en el equipamiento.
- Para abrir el selector, introducir la llave y girarla de 90° (un cuarto de vuelta) hacia la izquierda o hacia la derecha; luego inclinar y levantar la parte alta de la placa móvil empujándola hacia el exterior (tal como se ha indicado anteriormente). (Fig. U)
- Le aconsejamos que haga pasar los cables en la parte posterior del selector sellando con masilla de silicona todos los orificios de pasaje. (Fig. V)
- Una vez terminadas dichas operaciones, fijar el selector a la pequeña columna o en la posición deseada y cerrar la parte anterior invirtiendo el orden de las operaciones realizadas para la abertura.

CONEXION A MANDOS EXTERIORES
Es posible conectar a la centralita una caja de pulsadores o un interfono, etc. Antes de conectar uno de estos mandos, averiguar que no transmite una señal de 12V. En este caso, le aconsejamos que se dirija al centro de asistencia más cercano.

19) CONEXION LINEA DE 230 Vac
- La alimentación de 230 V se debe conectar a los bornes 18 (neutro) y 17 (fase).
- Le aconsejamos que proteja siempre la alimentación con un interruptor automático de 6A, o bien con otro monofásico de 16A completo de fusibles. La tierra se debe conectar al borne 18 de la centralita.
Después de conectar la alimentación, los testigos nº 3-4-5-6 tendrán que estar encendidos mientras que los nº 1 y 2 tendrán que estar apagados.
En caso contrario, antes de continuar las operaciones, verificar todas las conexiones siguiendo cuidadosamente las instrucciones indicadas en este manual.

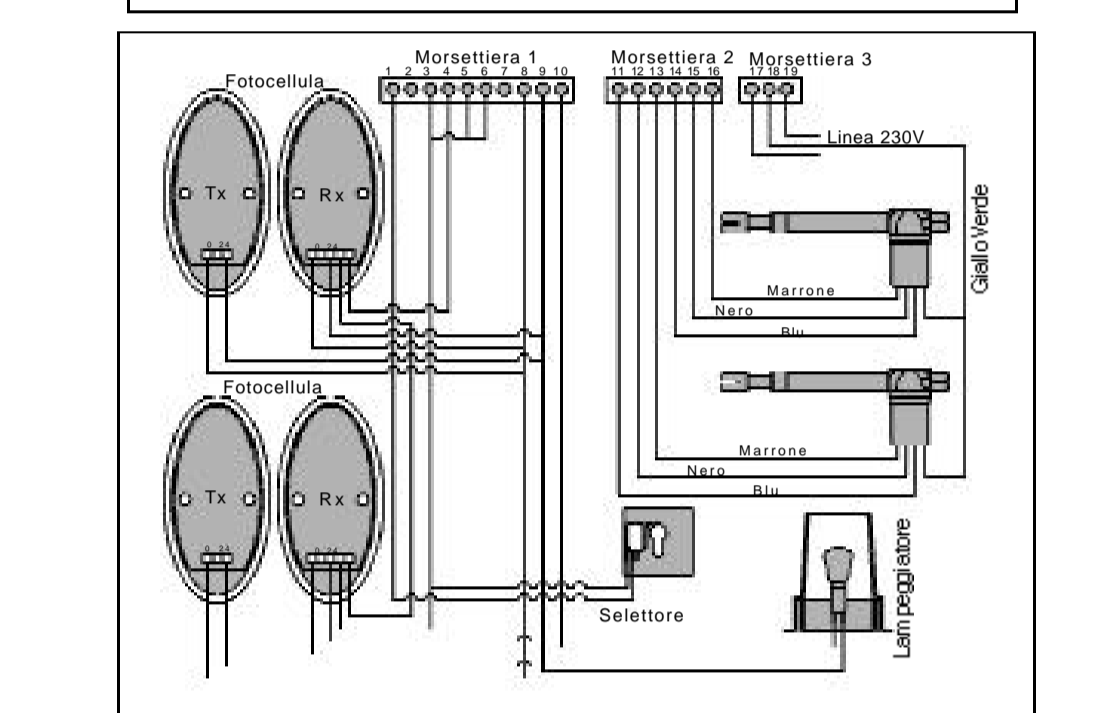
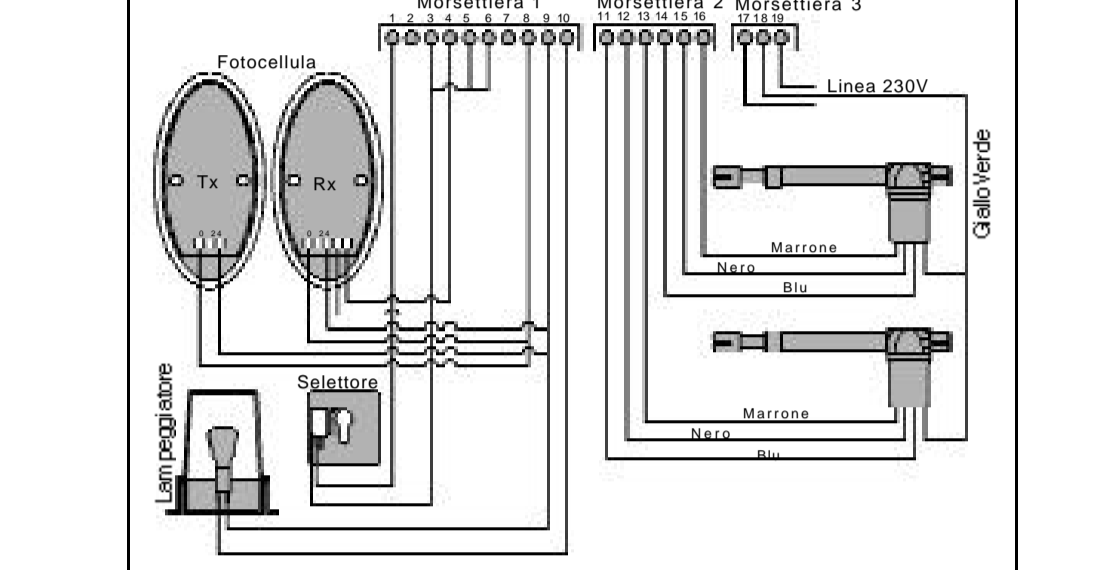
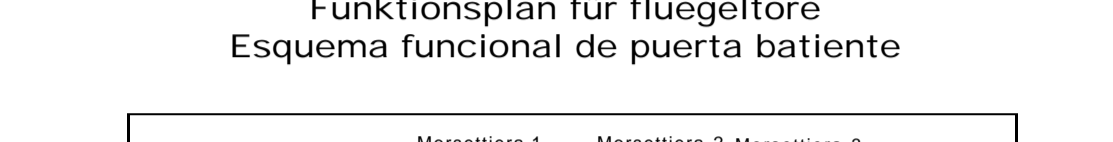
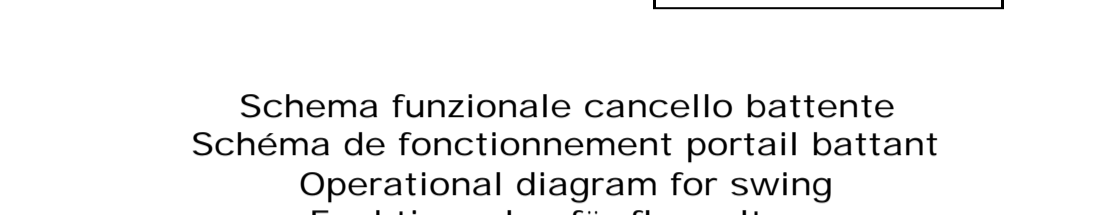
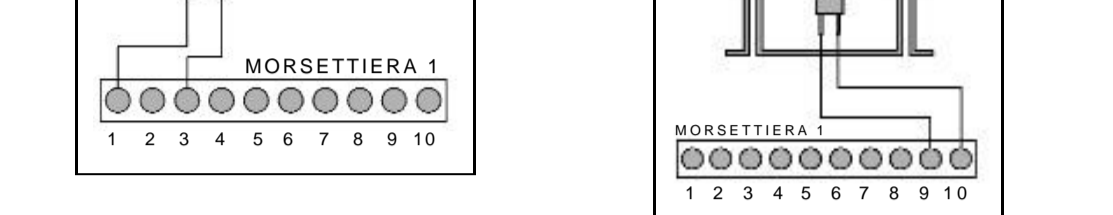
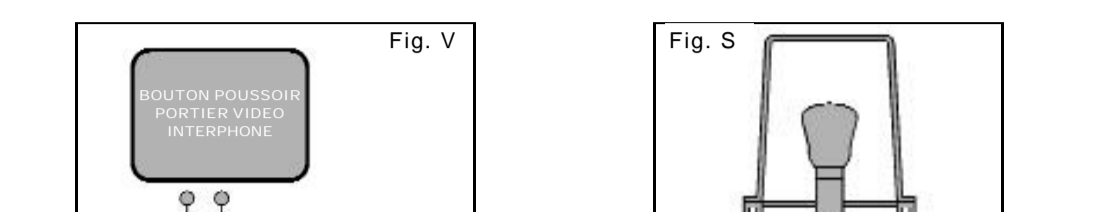
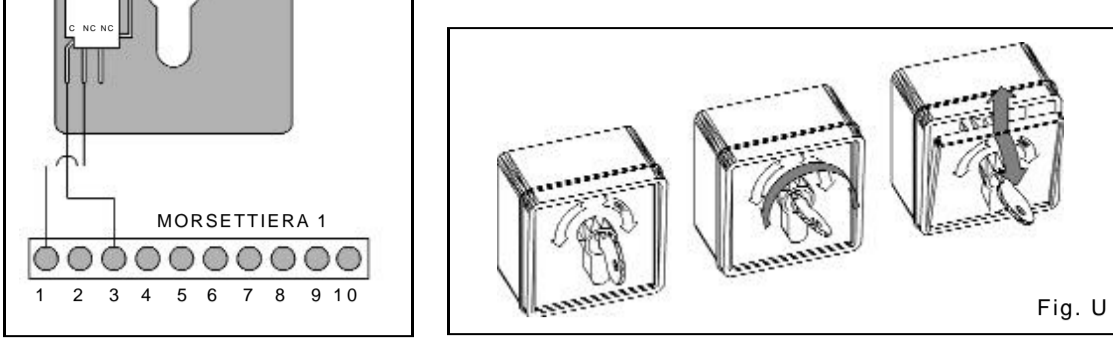
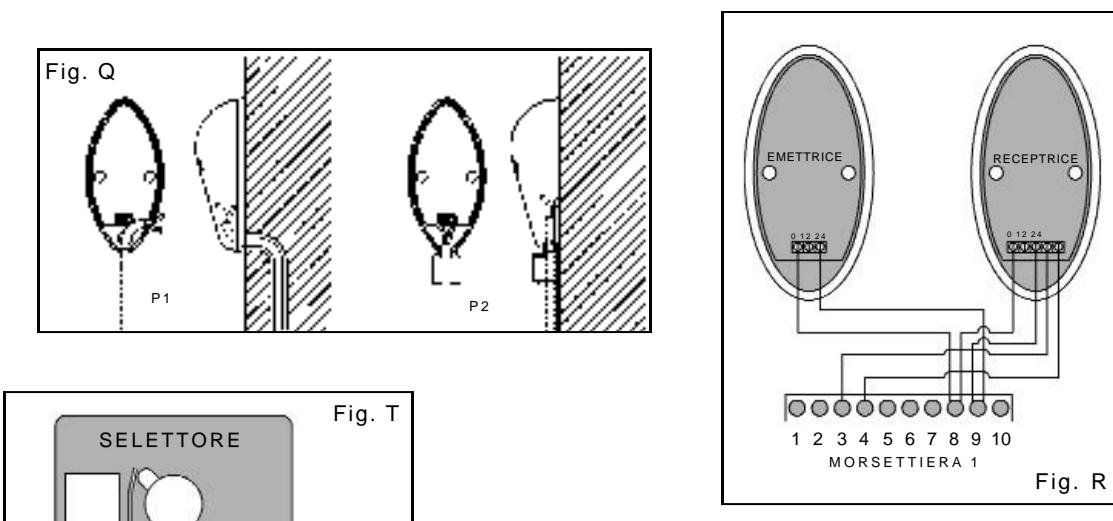
20) PRUEBAS Y REGULACIONES
Realizar pruebas para verificar el buen funcionamiento de la instalación y en caso de modificación en las regulaciones, es necesario volver a efectuar la programación de la central. Si el primer ciclo no es de abertura, verificar las conexiones de los motores.

EN CASO DE AVERÍAS O MALFUNCIONAMIENTO, LE ACONSEJAMOS QUE SE DIRIJA AL CENTRO DE ASISTENCIA MÁS CERCAÑO

PIEZAS DE recambio. Utilice solamente piezas de recambio originales.
Para un uso apropiado del producto y para excluir toda posibilidad de daño a personas, animales o cosas, consulte la hoja "Generalidades" que forma parte del presente manual.
El uso de este equipo debe respetar las normas de seguridad vigentes (UNI 9812) además de las normas de buena instalación.
No se puede considerar al fabricante responsable de los posibles daños ocasionados por una utilización inapropiada e incorregible.
Todas las conexiones se deben efectuar sin alimentación eléctrica.
No se puede considerar al fabricante responsable de los posibles daños ocasionados por una utilización inapropiada e incorregible.
Alimente el motor prestando atención que el sentido de rotación correspondo al indicado.
Proteja siempre la alimentación con un interruptor automatico de 6A, o bien con un interruptor monofásico de 16A compuesto de fusibles.
Las líneas de alimentación a los motores, a la central e las líneas de coligamiento a los accesorios deben ser separadas por evitar disturbios los cuales podrían causar problemas de funcionamiento.
Cualquier apresto (de propulsión y de seguridad) eventualmente coligado a la central debe ser libre de tensión.
La Ficha ha sido protegida teniendo presente las normas de compatibilidad electromagnética y las normas de seguridad previstas por las directivas vigentes de la Unión Europea. En particular ella responde a las directivas EU-EMC Directivas 89/336/EEC y 92/31/EEC.

ANOMALÍAS Y SUGERENCIAS

El portón no se cierra	Verificar la alineación, las conexiones de las células fotoeléctricas y los Testigos de control que deben estar encendidos.
Una puerta no llega a la posición final	Aumentar ligeramente el tiempo de trabajo de los motores programando de nuevo la central (realizar siempre dicha operación con el portón cerrado).
Las células fotoeléctricas no se activan durante el cierre	Si las células fotoeléctricas se activan durante la abertura en lugar de activarse durante el cierre, verificar primero las conexiones de las mismas, la alineación y el buen funcionamiento de los Testigos. Si de la verificación se obtiene un resultado positivo, quitar la alimentación eléctrica de la central y después de algunos segundos, volver a conectarla. Desbloquear los actuadores y volver a bloquearlos en posición de 45° (mitad del recorrido). Dar un impulso y verificar que el portón se ponga en función para abrirse. En caso de que el portón se ponga en función como para cerrarse, desconectar de nuevo la central e invertir las conexiones de los motores siguiendo atentamente las instrucciones. (El primer ciclo es siempre de abertura).
El portón no se abre. El Testigo 3 está apagado	Verificar la presencia del pulsador de STOP o el puente de conexión entre los bornes 2 y 3.
El intermitente no funciona	Verificar las conexiones de los bornes 9 y 10. Verificar las conexiones de las lengüetas situadas debajo de la bombilla.
El portón no se cierra automáticamente	Volver a programar la central siguiendo las instrucciones. Verificar que el Testigo 4 (célula fotoeléctrica) esté encendido y el 2 apagado.
El portón se pone en función pero se bloquea después de algunos segundos	Aumentar ligeramente el empuje (Power).
En invierno	En invierno, a causa del frío, le aconsejamos que aumente ligeramente el empuje actuando en el trimmer power.
Mala captación radio	Verificar el buen funcionamiento de la batería del transmisor. Verificar la presencia de elementos que podrían interferir con las emisiones radio en la misma zona en que se ha instalado el dispositivo. (líneas de alta tensión, grandes superficies metálicas, radiacionados, etc.).
El portón no se pone en función	Verificar que el Testigo 4 esté encendido.



Ref.	Artic.	Description
01	SCRASB060	Corpo riduttore Dx
02	SMB090	Mozzetto bloccato
03	SGH	Ghiera in fips
04	MVM0530	Vite M5x30
05	M0AM6	Diogo M6
06	MBU10	Bussola PVC maschiata

Ref.	Artic.	Description
07	SV1AS30	Vite L=305
08	SV1AS30	Vite L=495
09	SV1AS30	Vite L=595
10	MPO213P	Rondella in plastica
11	SN90	Nottolino di sblocco
12	MPA40247	Paraglis 40x24x7
13	STA3AS60	Tubo alu L=60
14	STA4AS60	Tubo alu L=60
15	STA5AS60	Tubo alu L=60
16	STA6AS60	Tubo alu L=60
17	STA7AS60	Tubo alu L=60
18	STA8AS60	Tubo alu L=60
19	STA9AS60	Tubo alu L=60
20	STA10AS60	Tubo alu L=60
21	STA11AS60	Tubo alu L=60
22	STA12AS60	Tubo alu L=60
23	STA13AS60	Tubo alu L=60
24	STA14AS60	Tubo alu L=60
25	STA15AS60	Tubo alu L=60
26	STA16AS60	Tubo alu L=60

RICAMBI PARTIES DE RECHARGE ERSATZTEILE SPARE PARTS PIEZAS DE RECAMBIO

