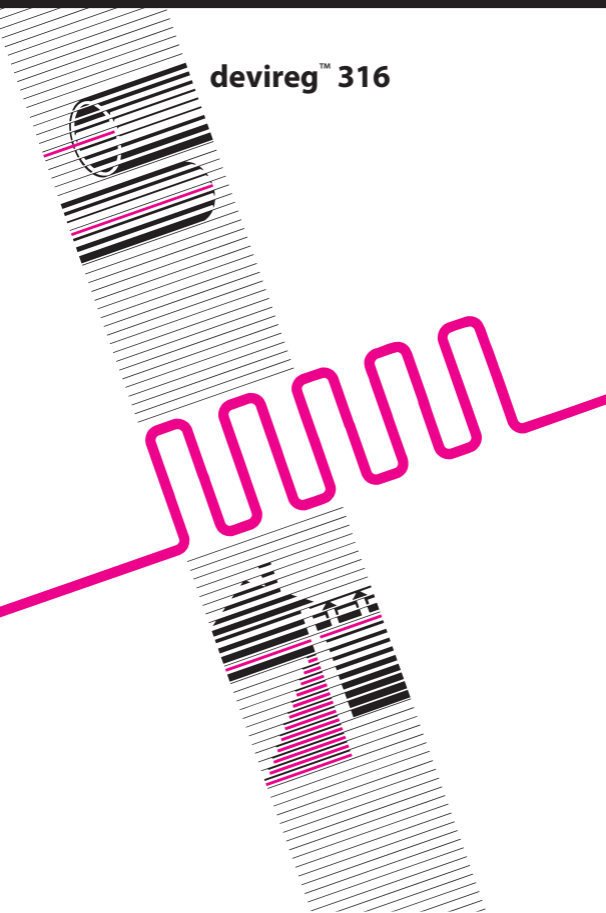


HU

# Szerelési utasítások

devireg™ 316



**DEVI™** 

A **devireg™** 316 DIN sínre szerelhető, 52 mm magas termosztát, amelynek felhasználási területe szobahőmérséklet, padlőhőmérséklet, szellőztetés vagy hűtés szabályozása, de alkalmazható például esőcsatorna-fagyvédelem szabályozására is.

### **Szerelés:**

Fix telepítést igényel (a **devireg™** 316-ot a kapcsoló után kell elhelyezni). Az érzékelő 1,5 mm<sup>2</sup> keresztmetszetű kábellel akár 50 m távolságba is elvezethető a termosztát pontosságának befolyásolása nélkül.

Ne helyezzük az érzékelőegységet nagyfeszültségű kábelek közelébe, mert ekkor zavaró jelek keletkezhetnek!

### **Éjszakai visszaállítás (☺):**

A 4-es és 6-os kapcsolokon külső programozóórát csatlakoztatva a termosztát beállítható úgy, hogy éjszakára csökkentse a hőmérsékletet (beállítási tartomány 0 °C és +8 °C között).

### **Hiszterézis (Diff):**

A hiszterézis 0,2 °C és 6 °C között beállítható. Ha például a hőmérsékletet 18 °C-ra és a hiszterézist 3 °C-ra állítottuk be, a termosztát 18 °C-on kapcsol be és 21 °C-on kapcsol ki.

### **Differencia (Diff):**

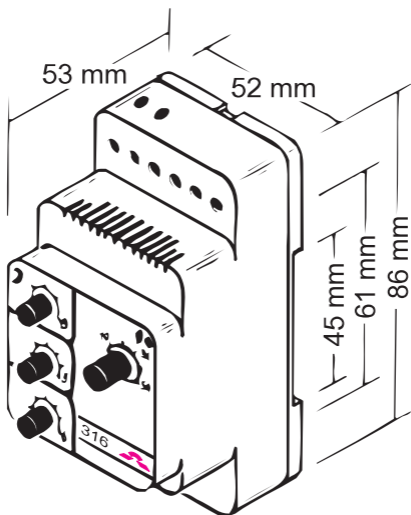
A fűtőrendszert az eszköz akkor működteti, ha a referencia-hőmérséklet a szabályozási maximum és minimum hőmérsékletértékek között helyezkedik el. (Lásd a hőmérséklet-szabályozás II fejezetet!) Ha a hőmérséklet a beállított érték alá csökken, a termosztát jelfogója működésbe lép, és kigyullad a sárga fényjelzés. Ha a hőmérséklet a beállított hőmérséklet fölé emelkedik, a relé kiold, és mindkét fény kialszik.

### **Galvanikus leválasztás:**

A termosztátot úgy tervezték, hogy az érzékelő áramkör galvanikusan leválasztott a nagyfeszültségű résztől, azaz az érzékelő a rendszer kisfeszültségű részének tekinthető.

### **Fontos figyelmeztetés!!!**

Ha a **devireg™** 316-ot esőcsatorna-termosztátként használjuk, akkor össze kell kötni a 9-es és 10-es kivezetéseket. A kültéri érzékelőt a közvetlen napsugárzástól védetten kell elhelyezni.



1. ábra

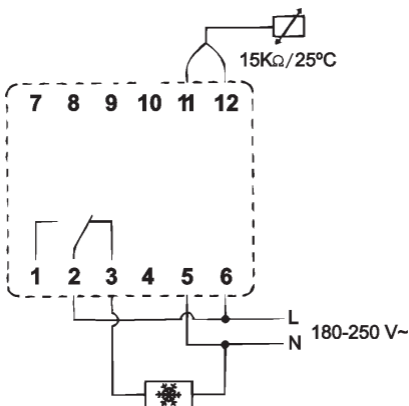
### Hőmérséklet-szabályozás I:

Ebben a szabályozási módban a termosztátot hűtő- vagy fűtőrendszer elemeként használják. A kívánt szabályozási hőmérséklet a  $-10\text{ }^{\circ}\text{C}$  és  $+50\text{ }^{\circ}\text{C}$  közötti tartományba eshet. Ellenőrizzük, hogy a hiszterézis (Diff) megfelelő értékre van-e beállítva (szobahőmérséklet szabályozásához  $1\text{ }^{\circ}\text{C}$  hiszterézisérték javasolt)!

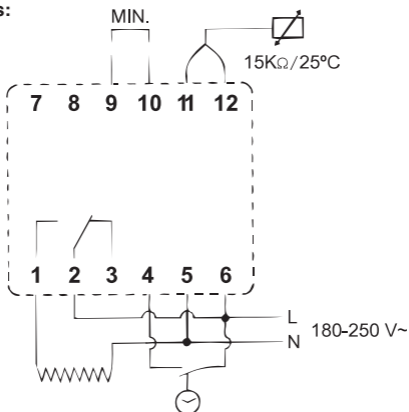
### Hőmérséklet-szabályozás II:

Ebben az esetben a termosztát különbségi termosztátként üzemel hó- vagy jégmentesítő rendszerek szabályozására. A működési tartomány a kívánt maximális hőmérséklet  $-10\text{ }^{\circ}\text{C}$  és  $+50\text{ }^{\circ}\text{C}$  közötti, illetve a kívánt minimális hőmérséklet  $-10\text{ }^{\circ}\text{C}$  és  $+5\text{ }^{\circ}\text{C}$  közötti beállításával határozható meg. Ha a fűtőrendszert  $+5\text{ }^{\circ}\text{C}$  és  $-5\text{ }^{\circ}\text{C}$  között kívánjuk bekapcsolni, akkor a minimális hőmérsékletet  $-5\text{ }^{\circ}\text{C}$ -ra, a maximális hőmérsékletet pedig  $+5\text{ }^{\circ}\text{C}$ -ra kell beállítani.

**hűtés:**



**fűtés:**



## Hibakeresés

### A működőképesség ellenőrzése:

Ha a fűtés nem kapcsol be a termosztát hatására, ellenőrizzük a relét és a biztosítékokat, mielőtt szakember segítségét kérjük.

### Hibaelhárítási utasítások

(csak villanszerelőknek!)

### A működőképesség ellenőrzése:

- Ellenőrizzük a tápfeszültséget az 5-ös és 6-os kapcsan!
- Húzzuk meg a kötőelem 1 – 3 kapcsait!
- Mérjük meg a fűtőkábel ellenállását, és a következők szerint számítsuk ki a leadott teljesítményt:

$$P = \frac{U^2}{R} = \frac{52900}{R} \text{ W (230 V-on)}$$

A kiszámolt teljesítmény alapján katalógusból meghatározható a fűtőkábel típusa.

- Ha eltávolítjuk az érzékelővezeték csatlakozásait a 11-es és 12-es kapcsokról, világítania kell a piros jelzőfénynek, és a termosztátnak be kell kapcsolnia. Ha ez nem történik meg, akkor hibás a termosztát.
- Ha ellenállást mérünk az érzékelőn, meghatározott ellenállásértéket kell kapnunk a környezeti hőmérséklet függvényében (lásd a műszaki adatokat).
- Ha az érzékelő kapcsait rövidre zárjuk, a jelzőfénynek ki kell aludnia, és a termosztátnak ki kell kapcsolnia. Ellenkező esetben a termosztát hibás.
- Ha a tápfeszültséget lekapcsoljuk, a jelfogó-kontaktusnak nyitott állapotban kell lennie.

## Műszaki adatok

Hőmérséklet-tartomány:	-10 °C-tól +50 °C-ig
Működési hőmérséklet:	-10 °C-tól +50 °C-ig
Tápfeszültség:	180 – 250 V ~ 50 Hz
Megszakítási áram:	16 A
Éjszakai visszaállítás tartománya:	0,2 °C – 8 °C
Beállítható hiszterézis:	0,2 °C – 6 °C
Tokozás védettsége:	IP 20
Szabályozási tartomány I: tartomány II:	-10 °C-tól +50 °C-ig -10 °C-tól +5 °C-ig
Érzékelő típusa:	NTC 15 kohm 25 °C-on
Érzékelési érték:	-10 °C      66 kohm 0 °C        42 kohm +25 °C     15 kohm +50 °C     6 kohm

## DEVI garancia:

Ön egy DEVI fűtőrendszert vásárolt, amely megteremti önnek a kényelmes otthont és környezetet.

A DEVI komplett fűtési megoldást javasol deviflex fűtőkábelekből vagy devimat fűtőszőnyegekből, devireg termosztátokból és devifast rögzítőszalagokból.

Ha esetlegesen probléma merülne fel az Ön fűtőrendszerében, a dániai gyártási központú DEVI betartja az Európai Unió szálítóiira vonatkozó, a 85/374/CEE irányelvekben és a fontosabb nemzeti törvényekben előírt általános termékkötelezettségi szabályokat az alábbiak szerint:

A DEVI a deviflex fűtőkábelekre és a devimat fűtőszőnyegekre 10 év, minden további termékére 2 év garanciát vállal az anyagban és a konstrukcióban fellépő hibák esetén.

Kérjük a hátoldalon levő garanciajegy helyes kitöltését az utasítások alapján! Hiba esetén ezzel lehet közvetlenül a DEVI forgalmazóihoz fordulni.

A GARANCIAJEGYET hiánytalanul kell kitölteni!

A DEVI átvállalja a termék javításának vagy cseréjének teljes költségét. A javítás költségei nem terhelhetik a vásárlót. Devireg termosztátok esetében a DEVI fenntartja magának a jogot a termosztát javítására anélkül, hogy azzal külön terhelné a vásárlót.

A DEVI garancia nem vonatkozik szakképzetlen villanyszerelő által végzett szerelésre, beüzemelésre, más anyagok beszállítójának hibájára, harmadik fél által okozott közvetett vagy közvetlen károkra. Minden költséget a DEVI

vállal, amennyiben a fentebb említettek egyike sem áll fenn. A DEVI garancia nem hosszabítható meg teljes mértékben ki nem fizetett termékekre.

A DEVI hatékonyan és haladéktalanul válaszolni fog vásárlói kérdéseire és indokolt kívánságaira.

A fenti garancia csak a termékre vonatkozik, míg a termék eladásával kapcsolatos ügyek jogi szabályozásának összhangban kell állnia a nemzeti jogrendszerrel.

# Garancialevél

A DEVI garanciára jogosult:

Név:

---

---

---

Cím:

---

---

---

Irányítószám:

---

---

---

Telefon:

---

---

---

## Kérjük, ellenőrizze!

A garanciájának megszerzéséhez az alábbiakat gondosan ki kell tölteni. Az egyéb feltételeket ld. a hátlapon.

Villamos telepítést végezte:

---

---

---

Telepítés időpontja:

---

---

---

Termosztát típusa:

---

---

---

Gyártási kód:

---

---

---

Szállító bélyegzője:



DEVI A/S  
DK · 7100 Vejle  
Telefon +45 76 42 47 00  
Fax +45 76 42 47 03