



Tartalom

Deviflex™ DTIP-18 fűtőkábel	oldal	3
Deviflex™ DTIP-10 fűtőkábel	oldal	4
Deviflex™ DTCE-20 és DTCE-30 fűtőkábel	oldal	5/6
Devicell™ Dry	oldal	6
Devimat™ DSVF-100 és DSVF-150 fűtőszőnyeg	oldal	7/8
DEVI tükörfűtés	oldal	8
Önszabályozó fűtőkábelek	oldal	9
Devifrost™ DPH-10 önszabályozó fűtőkábel	oldal	10
Devireg™ 130 termosztát sorozat	oldal	11
Devireg™ 530 termosztát sorozat	oldal	12
Devireg™ 535 termosztát programozható órával	oldal	13
Devireg™ 550 intelligens programozható termosztát	oldal	14
Devicom™ PC•PRO	oldal	15
Devilink™ érintőképernyős vezeték nélküli fűtésvezérlés	oldal	16
WEB•HOME™ és I/O Extender	oldal	17
Devireg™ 330 termosztát sorozat	oldal	18
Devireg™ 316 termosztát sorozat	oldal	19
Devireg™ 610 termosztát sorozat	oldal	20
Devireg™ 850 kültéri digitális szabályozó rendszer	oldal	21
Kiegészítők	oldal	22
Fürdőszobai kiegészítő: törölköző tartó-szárító	oldal	23

Deviflex™ DTIP-18 fűtőkábel

Deviflex™ DTIP-18

Betonba építhető, 18 W/m teljesítményű, kéteres, árnyékolt fűtőkábel.
Beltéri felhasználás: kizárólagos, hőtárolós és kiegészítő padlófűtés.
Kültéri felhasználás: autófeljárók, lépcsők, járdák, esőcsatornák hó-,
jégmentesítése

Nem használható fa padlóburkolat esetében!

Műszaki adatok:

• Kábel típusa	Csatlakozókábelrel szerelt, árnyékolt, kéteres fűtőkábel
• Feszültség	230 V
• Teljesítmény	18 W/m 230 V-on
• Kábel átmérő	~ 7 mm
• Legkisebb hajlítási átmérő	5 cm
• Csatlakozó kábel	3.0 m, 3 x 1.5 mm ²
• Árnyékolás	Réz - 16 x 0.3 mm
• Szigetelőanyag	PEX
• Külső szigetelés	PVC (90°C)
• Max. körny. hőmérséklet	65°C
• Ohmikus tűréshatár	+10% / -5%
• Hossz tűréshatár	+2% +10cm / -2% -10cm
• Tanúsítvány	IEC 800, DEMKO, CE



Termékprogram

Típus	Hosszúság m	Teljesítmény (230 V) W	Ellenállás (230 V) Ohm
DTIP-18	5,2	99	487
DTIP-18	7	134	395
DTIP-18	15	270	196
DTIP-18	22	395	134
DTIP-18	29	535	98.9
DTIP-18	37	680	77.8
DTIP-18	44	790	67
DTIP-18	52	935	56.6
DTIP-18	59	1075	49.2
DTIP-18	68	1220	43.4
DTIP-18	74	1340	39.4
DTIP-18	82	1485	35.6
DTIP-18	90	1625	32.6
DTIP-18	105	1880	28.1
DTIP-18	118	2135	24.8
DTIP-18	130	2295	23
DTIP-18	155	2755	19.1

Deviflex™ DTIP-10 fűtőkábel

Deviflex™ DTIP-10

Esztrichbetonba, illetve fapadlók alá építhető 10 W/m teljesítményű, kéteres, árnyékolt fűtőkábel. Alkalmas továbbá kiegészítő padlófűtésre vékony padló esetén is.

Beltéri felhasználás: kizárólagos és kiegészítő padlófűtés.

Kültéri felhasználás: csövek fagyvédelme.

Műszaki adatok:

• Kábel típusa	Csatlakozókábelrel szerelt, árnyékolt, kéteres fűtőkábel
• Feszültség	230 V
• Teljesítmény	10 W/m 230 V-on
• Kábel átmérő	~ 7 mm
• Legkisebb hajlítási átmérő	5 cm
• Csatlakozó kábel	3.0 m, 3 x 1.5 mm ²
• Árnyékolás	Réz - 16 x 0.3 mm
• Szigetelőanyag	PEX
• Külső szigetelés	PVC (90°C)
• Max. körny. hőmérséklet	65°C
• Ohmikus tűréshatár	+10% / -5%
• Hossz tűréshatár	+2% +10cm / -2% -10cm
• Tanúsítvány	IEC 800, DEMKO, CE



Ø = 7.0 mm

Termékprogram

Típus	Hosszúság m	Teljesítmény (230 V) W	Ellenállás (230 V) Ohm
DTIP-10	2	20	2883
DTIP-10	4	40	1442
DTIP-10	6	60	961
DTIP-10	8	80	720
DTIP-10	10	100	529
DTIP-10	20	200	265
DTIP-10	30	300	176
DTIP-10	40	400	132
DTIP-10	50	500	106
DTIP-10	60	600	88
DTIP-10	70	700	76
DTIP-10	80	800	66
DTIP-10	90	900	59
DTIP-10	100	1000	53
DTIP-10	120	1200	44
DTIP-10	140	1400	38

Deviflex™ DTCE-20 és DTCE-30 fűtőkábel

Deviflex™ DTCE-20 és DTCE-30

DTCE kéteres árnyékolt, UV álló fűtőkábel kültéri alkalmazásokra. Belső térben nem használható!

DTCE-20 felhasználása: tetők, vápacsatornák, ereszcatornák, vízvezető csatornák hő-, jégmentesítése.

DTCE-30 felhasználása: gépkocsibejárók, járdák, rámpák hő-, jégmentesítése térkő és beton burkolat alatt.

Műszaki adatok:

• Kábel típusa	Csatlakozókábellel szerelt, kéteres, árnyékolt kábel
• Feszültség	230 V vagy 400 V
• Teljesítmény	20 W/m, valamint 30 W/m
• Kábel átmérő	~7.0 mm
• Legkisebb hajlítási átmérő	5 cm
• Csatlakozó kábel	1 x 3.0 m; 2 x 1.5 és 2.5mm ² + árnyékolás
• Árnyékolás	Réz 8 x 0.3 mm és 100% alumínium fólia bevonat
• Szigetelőanyag	Teflon + PEX
• Külső szigetelés	PVC
• Max. körny. hőmérséklet	80°C
• Ohmikus tűréshatár	+10% / -5%
• Hossz tűréshatár	+2% +10cm / -2% -10cm
• Tanúsítvány	IEC 60800, CE, SEMKO



Ø = 7.0mm

Termékprogram

Típus	Hosszúság m	Teljesítmény (230 V) W	Ellenállás (230 V) Ohm
DTCE-20	12	250	212
DTCE-20	25	500	105
DTCE-20	40	860	62
DTCE-20	50	1000	53
DTCE-20	60	1200	44
DTCE-20	70	1330	40
DTCE-20	85	1700	31
DTCE-20	100	2060	26
DTCE-20	135	2690	20
DTCE-20	150	3070	17
DTCE-20	170	3380	16
DTCE-20	195	3880	14

Típus	Hosszúság m	Teljesítmény (400 V) W	Ellenállás (400 V) Ohm
DTCE-20	21	430	370
DTCE-20	30	570	281
DTCE-20	43	890	180
DTCE-20	58	1170	137
DTCE-20	72	1460	109
DTCE-20	85	1780	90
DTCE-20	105	2070	77
DTCE-20	135	2630	61
DTCE-20	150	2900	55
DTCE-20	170	3250	49
DTCE-20	205	4110	39

Típus	Hosszúság m	Teljesítmény (400 V) W	Ellenállás (400 V) Ohm
DTCE-30	8,5	270	599
DTCE-30	17,5	520	307
DTCE-30	35	1090	146
DTCE-30	70	2160	74
DTCE-30	110	3225	49
DTCE-30	145	4295	27
DTCE-30	170	4955	37
DTCE-30	190	5770	32
DTCE-30	215	6470	24

folytatás a következő oldalon

Termékprogram

Típus	Hosszúság m	Teljesítmény (230 V) W	Ellenállás (230 V) Ohm
DTCE-30	5	150	353
DTCE-30	10	300	132
DTCE-30	14	400	132
DTCE-30	20	630	84
DTCE-30	27	830	63
DTCE-30	34	1020	51
DTCE-30	40	1250	42
DTCE-30	45	1350	39
DTCE-30	50	1440	36
DTCE-30	55	1700	31
DTCE-30	63	1860	28
DTCE-30	70	2060	25
DTCE-30	78	2340	22
DTCE-30	85	2420	21
DTCE-30	95	2930	18
DTCE-30	110	3290	16
DTCE-30	125	3680	14
DTCE-30	140	4110	12

Devicell™ Dry

Devicell™ Dry

Devicell Dry rögzítőpanel DTIP-10 fűtőkábel beépítéséhez. A panel mind kizárólagos, mind kiegészítő padlófűtés esetén alkalmazható, de csak szárazépítéssel, azaz nem kerülhet betonba, víztartalmú aljzatba.

A panel alsó része hőszigetelésként működik, míg a felső alumínium réteg a kábelrögzítést és az egyenletes hőelosztást biztosítja.

Beépíthető laminált padló és parketta alá.

Devicell Dry használatakor és fapadlók esetében padlóérzékelős, vagy kombinált (padló+levegő) termosztát beépítése ajánlott (pl. Devireg 550, Devireg 535, Devireg 532 és Devireg 132).

A termosztát tartalmazza a padlóérzékelőt is.

A Devicell™ csomag tartalmazza a lapokhoz tartozó rögzítő elemeket is.



Műszaki adatok:

• Anyag	Polisztrén és alumínium
• Méret	50 x 100 cm, 0.5 m ²
• Magasság	13 mm
• Szigetelési érték	3.0 W/m ² k
• Max. hő	80°C
• Max. terhelés	3670 kg/m ²
• Kábel felhasználás/m ²	10 m
• Max. beépítési teljesítmény	100 W/m ² (Deviflex DTIP-10)



Termékprogram

Típus	Leírás	Terület m ²
Devicell™ Dry	4 egység 0.5 m ² -es	2
Devicell™ Dry	10 egység 0.5 m ² -es	5
Devicell™ Dry	100 egység 0.5 m ² -es	50
Devicell™ Dry	Érzékelő készlet	

Devimat™ DSVF-100 és DSVF-150 fűtőszőnyeg

Devimat™ DSVF 100 és DSVF 150

Készre kötött, egyeres, árnyékolt fűtőszőnyeg. A hálós szőnyegre ragasztott vékony kábel rendkívül könnyen beépíthető. A fűtőszőnyeg vékony padlóréteghez lett kifejlesztve, amelyet közvetlenül a csempe alá, a flexibilis csemperagasztóba, vagy betonba lehet fektetni. Ideálisan felhasználható a régi padlók felújításakor is.

A Devimat DSVF-100 típus, 100W/m² teljesítményt biztosít.

Beltéri felhasználás: elsősorban fa padlóburkolathoz (laminált/parketta), és kiegészítő fűtésként is.

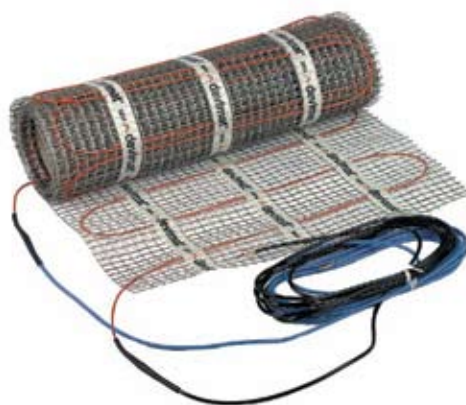
A Devimat DSVF-150 típus, 150W/m² teljesítményt biztosít.

Beltéri felhasználás: teljes értékű és kiegészítő fűtésként is egyaránt alkalmazható, csempe és egyéb járólapok felületének fűtésére, temperálására.

Fa padlózathoz nem ajánlott! Kültérre nem használható!

Műszaki adatok:

• Szőnyeg típusa	Készre szerelt, egyeres, árnyékolt fűtőszőnyeg
• Feszültség	230 V
• Teljesítmény DSVF-100	100 W/m ² 230 V-on
• Teljesítmény DSVF-150	150 W/m ² 230 V-on
• Átmérő	~ 2.3 mm
• Fűtött felület szélessége	48/50 cm
• Háló	A hátoldalon tapadó felülettel ellátva
• Kábelek távolsága	7.5 cm
• Hidegkábel	2 x 4.0 m; 1 mm ² + árnyékolás
• Árnyékolás	Réz - 10 x 0.15 mm
• Szigetelőanyag	Teflon MFA/PFA
• Külső szigetelés	PVDF
• Max. környezeti hőmérséklet	90°C
• Ohmikus tűréshatár	+10% / -5%
• Tanúsítvány	IEC 800, VDE, CE



Termékprogram

Típus	Hosszúság m	Terület m ²	Teljesítmény (230 V) W	Ellenállás (230 V) Ohm
DSVF-100	0.5 x 2	1	100	529
DSVF-100	0.5 x 4	2	200	265
DSVF-100	0.5 x 6	3	300	176
DSVF-100	0.5 x 8	4	400	132
DSVF-100	0.5 x 10	5	500	118
DSVF-100	0.5 x 12	6	600	88
DSVF-100	0.5 x 14	7	700	76
DSVF-100	0.5 x 16	8	800	66
DSVF-100	0.5 x 20	10	900	53

folytatás a következő oldalon

Termékprogram

Típus	Hosszúság m	Terület m ²	Teljesítmény (230 V) W	Ellenállás (230 V) Ohm
DSVF-150	0.5 x 1	0.5	75	705
DSVF-150	0.5 x 2	1	150	353
DSVF-150	0.5 x 3	1.5	225	235
DSVF-150	0.5 x 4	2	300	176
DSVF-150	0.5 x 5	2.5	375	141
DSVF-150	0.5 x 6	3	450	118
DSVF-150	0.5 x 7	3.5	525	101
DSVF-150	0.5 x 8	4	600	88
DSVF-150	0.5 x 10	5	750	71
DSVF-150	0.5 x 12	6	900	59
DSVF-150	0.5 x 14	7	1050	50
DSVF-150	0.5 x 16	8	1200	44
DSVF-150	0.5 x 18	9	1350	40
DSVF-150	0.5 x 20	10	1500	35

DEVI tükörfűtés

A DEVI tükörfűtés páramentesen tartja a fürdőszobai tüköröt. A tükörfűtő szőnyeg beépíthető a csemperagasztóba, vagy egy ragasztószalaggal közvetlenül a tükör mögé rögzíthető.

A működtetés a villanykapcsolóval megoldható.

Műszaki adatok:

- Szőnyeg típusa Egyeres, árnyékolt fűtőszőnyeg
- Feszültség 230 V
- Teljesítmény 140-150 W/m² 230 V-on
- Vastagság ~ 3 mm
- Hidegkabel 2 x 2.0 m; 1 mm² + árnyékolás
- Árnyékolás Réz - 10 x 0.15 mm
- Szigetelőanyag Teflon MFA/PFA
- Külső szigetelés PVDF
- Max. hőmérséklet 60°C
- Tanúsítvány CE



Termékprogram

Típus	Feszültség	Teljesítmény	Méret
DEVI tükörfűtő szőnyeg	230 V	50 W	60 x 60 cm
DEVI tükörfűtő fólia	230 V	15 W	35 x 30 cm
DEVI tükörfűtő fólia	230 V	40 W	40 x 50 cm
DEVI tükörfűtő fólia	230 V	70 W	71 x 50 cm

Tükör hátlapjára ragasztható, öntapadó DEVI tükörfűtő fólia, 230V feszültségre, IP 44-es védettséggel.



Önszabályozó fűtőkábel

Önszabályozó fűtőkábel

A párhuzamosan futó réz vezetékek közötti félvezető a hőmérséklet függvényében változtatja a kimenő fűtési teljesítményt a kábel minden pontján. Ha a környezeti hőmérséklet növekszik, a kábel teljesítménye csökken, megakadályozva a túlfűtést.

Típus: devi-pipeguard, devi-iceguard, devi-hotwatt

Felhasználás jellege: hó és jégolvasztás a tetőkön, ereszekben, csatornában (iceguard), valamint víz és egyéb vezetékek fagyvédelme (pipeguard).

Műszaki adatok:

• Kábel típusa	kéteeres, önszabályozó fűtőkábel
• Feszültség	230 V
• Egy kör max. terhelhetősége	16A
• Vezetőér	2 x 1.3 mm ²
• Minimális hajlítási sugár	25 mm
• Szigetelőanyag	Polyolefin
• Külső szigetelés	Polyolefin UV
• Max. megengedett környezeti hőmérséklet bekapcsolva	65°C
• Max. megengedett környezeti hőmérséklet kikapcsolva	85°C
• Min. hőmérséklet a beépítés során	-20°C
• Max. árnyékolás ellenállás (Cu-árnyékolás)	0.014 Ohm/m
• Tanúsítvány	VDE, CE



Termékprogram

devi-pipeguard; csövek fagyvédelme

Típus	Szín	Teljesítmény 230 V W/m (10°C)	Méret
devi-pipeguard 10	kék	10	6 x 12 mm
devi-pipeguard 25	piros	25	6 x 12 mm

devi-iceguard; jég- és hóolvasztás a tetőn, csatornában és esőcsatornában

Típus	Szín	Teljesítmény 230 V W/m (0°C)	Méret
devi-iceguard 18	szürke	18	6 x 12 mm

devi-hotwatt; melegvízes komfortfűtés

Típus	Szín	Teljesítmény 230 V W/m (55°C)	Méret
devi-hotwatt 55	zöld	8	6 x 12 mm

Max. kábelhosszúság 230 V-on

Kismegszakító B-karakterisztika (A)	pipeguard 10	pipeguard 25	icedguard 18	hotwatt 55
16	150 m	75 m	80 m	120 m

Devifrost™ DPH-10 önszabályozó fűtőkábel

DEVI Devifrost™ DPH-10

Konfekcionált, dugvillával gyárilag szerelt önszabályozó fűtőkábel. A 10W/m teljesítményű fűtőkábel elsősorban csőfűtéshez használható. A külső köpenye alkalmas mind a csőben, mind a csövön történő alkalmazásra.

Rövid szakaszokhoz, ideiglenes fűtésekhez is használható, bekötéséhez nem kell szakember.

A kábel a külső hőmérséklet függvényében változtatja a teljesítményét: ha csökken a hőmérséklet nő a hőleadás, emelkedő hőmérséklet esetén pedig csökken a teljesítmény.

Műszaki adatok:

- Kábel típusa: Dugvillával szerelt önszabályozó fűtőkábel
- Feszültség: 230V
- Teljesítmény: 10W/m 10 °C-on
- Méret: 7,3 x 5,3 mm
- Min. hajlítási sugár: 35 mm
- Csatlakozókábel: 1,5 m, 3x0,75 mm²
- Árnyékolás: min. 70%-os fedettség
- Legalacsonyabb körny. hőm.: -30 °C
- Max. körny. hőm., bekapcsolva: 65 °C
- Max. körny. hőm., kikapcsolva: 85 °C
- Külső köpeny anyaga: fluoropolimer
- Tanúsítvány: SEMKO,CE



Termékprogram

Típus	Hosszúság	Teljesítmény (+10°C)
DPH-10	2 m	20 W
DPH-10	4 m	40 W
DPH-10	6 m	60 W
DPH-10	8 m	80 W
DPH-10	10 m	100 W
DPH-10	12 m	120 W
DPH-10	14 m	140 W
DPH-10	16 m	160 W

Devireg™ 130 termosztát sorozat

Devireg™ 130, 131 és 132

Elektronikus termosztát elektromos padlófűtés szabályozásához. A Devireg 130 sorozat falon kívülre szerelhető és tipikusan beltéri felhasználásra ajánlott lakó-, hotel-, köz- és irodaépületekbe. Különböző érzékelő változatokkal kapható az igényektől függően.

Devireg 130: Padlóérezékelővel rendelkező padlófűtés szabályozó. Elsősorban kiegészítő fűtéshez ajánlott, vagy olyan helyre, ahol a termosztát a szobán kívül kerül elhelyezésre (leggyakrabban fürdőszobai fűtés esetén).

Devireg 131: Levegőérezékelővel rendelkező szobahőmérséklet szabályozó. Elsősorban kizárólagos fűtéshez ajánlott.

Devireg 132: Levegő és padlóérezékelővel rendelkező termosztát szobahőmérséklet szabályozásához, valamint a padló hőmérsékletének korlátozásához. Elsősorban bonyolultabb fűtési rendszerek és fa padló esetén ajánlott (a termosztát a levegő hőmérséklete alapján kapcsol, de ha a padló eléri a beállított értéket kikapcsolja a fűtést).

Műszaki adatok:

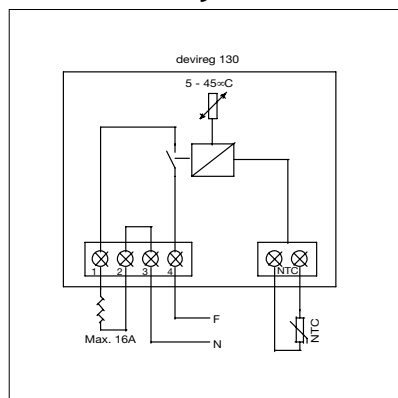
- Feszültség 180-250 V
- Relé teljesítmény 16 Amp ~ 230 V
- Induktív teljesítmény 1 Amp (teljesítmény faktor 0.3)
- Teljesítmény felvétel max 3 W
- Hiszterézis +/- 0.2°C
- Környezeti hőmérséklet -10°C - +50°C
- IP osztály IP 30
- Méretek 82 x 82 x 36 mm
- Kijelző LED dióda (piros/zöld)
- Érzékelő NTC; 15 kΩ/25°C
- Érzékelési értékek 42 kΩ/0°C
18 kΩ/20°C
6 kΩ/50°C
- Tanúsítvány DEMKO, NEMKO, SEMKO, CE



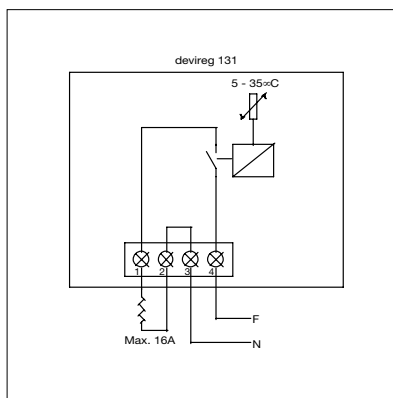
Termékprogram

Típus	Szín	Hőmérséklet tartomány	Beállítás	Érzékelő típusa	Max. hőm. tartomány
Devireg 130	Polar fehér	(0) 5°C - 45°C	0-5	Padló	
Devireg 131	Polar fehér	(0) 5°C - 35°C	fokként	Levegő	
Devireg 132	Polar fehér	(0) 5°C - 35°C	fokként	Levegő és padló	20°C - 50°C

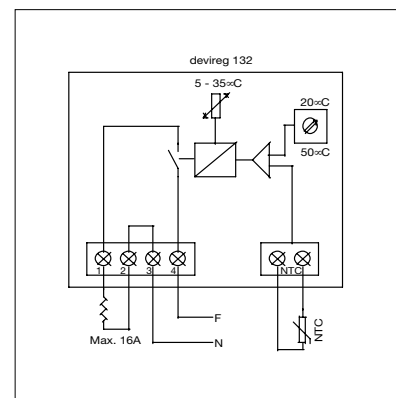
Bekötési rajzok



Devireg™ 130



Devireg™ 131



Devireg™ 132

Devireg™ 530 termosztát sorozat

Devireg™ 530, 531 és 532

Elektronikus termosztát elektromos padlófűtési rendszer szabályozásához. A Devireg 530 sorozat falba süllyesztetten szerelhető, elsősorban beltéri felhasználásra lakó-, hotel-, köz- és irodaépületekbe ajánlott.

A termosztát rendelkezik egy 15 amperes relével és egy két pólusú ki/bekapcsolóval. A készenléti állapotban történő fogyasztás az új technológiának köszönhetően különösen alacsony.

Devireg 530: Padlóérzékelővel rendelkező padlófűtés szabályozó. Elsősorban kiegészítő fűtéshez ajánlott, vagy olyan helyre, ahol a termosztát a szobán kívül kerül elhelyezésre (leggyakrabban fürdőszobai fűtés esetén).

Devireg 531: Levegő érzékelővel rendelkező szobahőmérséklet szabályozó. Elsősorban kizárólagos fűtéshez ajánlott.

Devireg 532: Levegő és padlóérzékelővel rendelkező termosztát a szobahőmérséklet szabályozásához, valamint a padló hőmérsékletének korlátozásához. Elsősorban bonyolultabb fűtési rendszerek és fa padló esetén ajánlott (a termosztát a levegő hőmérséklete alapján kapcsol, de ha a padló eléri a beállított értéket kikapcsolja a fűtést).

Műszaki adatok:

- Feszültség 180-250 V, 50 Hz
- Relé teljesítmény 15 Amp ~ 230 V
- Induktív teljesítmény 4 Amp (teljesítmény faktor 0.3)
- Teljesítmény felvétel max. 0.25 W
- Hízterézis +/- 0.2°C
- Környezeti hőmérséklet -10°C - +30°C
- IP osztály IP 31
- Méretek 85 x 85 x 47 mm
- Kijelző LED dióda (piros/zöld)
- Érzékelő NTC; 15 kΩ/25°C
- Érzékelési értékek 42 kΩ/0°C
18 kΩ/20°C
6 kΩ/50°C
- Tanúsítvány DEMKO, NEMKO, SEMKO, CE

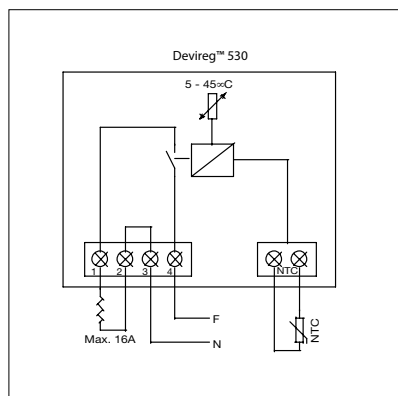


Devireg™ 530

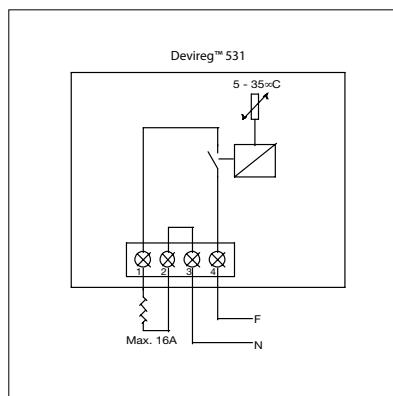
Termékprogram

Típus	Szín	Hőmérséklet tartomány	Beállítás	Érzékelő típusa	Max. hőm. tartomány
Devireg 530	Polar fehér	(0) 5°C - 45°C	0-6 fokenként	Padló	
Devireg 531	Polar fehér	(0) 5°C - 35°C	fokenként	Levegő	
Devireg 532	Polar fehér	(0) 5°C - 35°C	fokenként	Levegő és padló	20°C - 50°C

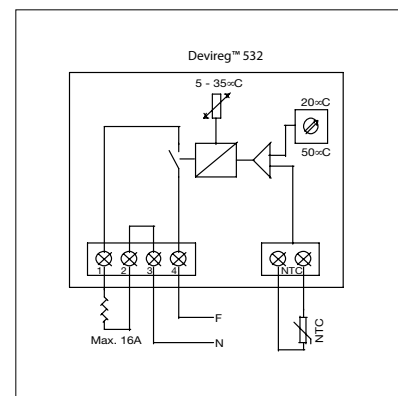
Bekötési rajzok



Devireg™ 530



Devireg™ 531



Devireg™ 532

Devireg™ 535 termosztát programozó órával

Devireg™ 535

Elektronikus programozható termosztát elektromos padlófűtési rendszer szabályozására. A Devireg 535 típus falba súlyllesztetten szerelhető, elsősorban beltéri felhasználásra lakó-, hotel-, köz- és irodaépületekbe. A termosztát rendelkezik egy 15 amperes relével és egy két pólusú ki/bekapcsolóval. A készenléti állapot alatti fogyasztás különösen alacsony az új technológiának köszönhetően.

Funkciók: A padló és levegőérzékelő egymástól független állításának lehetősége, egyszerű időállítási funkció 4 periódus/nap, 7nap/hét beosztással, állítható hőmérséklet csökkentési funkció, állítható max. és min. padlóhőmérséklet szabályozás, az aktuális hőmérséklet pontos kijelzése, fagyvédelem...stb.

Műszaki adatok:

• Feszültség	180-250 V, 50/60Hz
• Relé teljesítmény	15 Amp ~ 230 V
• Induktív teljesítmény	cos φ = 0.3 max. 4A
• Teljesítmény felvétel	max. 0.3W
• Hízterézis	+/- 0.2°C levegő érzékelővel +/- 0.4°C csak padló érzékelővel
• Környezeti hőmérséklet	-10°C - +30°C
• IP osztály	IP 31
• Méretek	86 x 86 x 53 mm
• Elem idő	max 80 nap
• Érzékelő	NTC; 15 kΩ/25°C
• Érzékelési értékek	42 kΩ/0°C 18 kΩ/20°C 6 kΩ/50°C

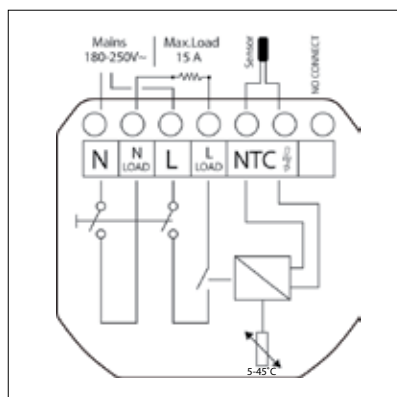


Devireg™ 535

Termékprogram

Típus	Szín	Hőmérséklet tartomány	Beállítás	Érzékelő típusa	Max. hőm. tartomány
Devireg 535	Polar fehér	(0) 5°C - 40°C	fokenként	Levegő és padló	20°C - 50°C

Bekötési rajz



Devireg™ 535

Devireg™ 550 intelligens programozható termosztát

Devireg™ 550

Intelligens programozható termosztát elektromos padlófűtési rendszer szabályozásához. A Devireg 550 falba süllyesztve szerelhető, intelligens időprogrammal (336 periódus/hét), tanulási funkcióval, a maximális komfort és minimális energiafelhasználás elérésének érdekében. A termosztát egyik előnye, hogy figyelembe veszi a rövid ideig tartó ablakzellőztetést, az működését nem befolyásolja. A termosztát hálózatba köthető, hibajelzővel rendelkezik...stb.

Műszaki adatok:

• Feszültség	180-250 V, 50/60 Hz
• Relé teljesítmény	16 Amp ~ 230 V
• Induktív teljesítmény	1 Amp (teljesítmény faktor 0.3)
• Teljesítmény felvétel	max. 500 mW
• Hiszterézis	+/- 0.4°C levegő érzékélővel +/- 0.2°C csak padló érzékélővel
• Hiszterézis csak levegőérezkelő esetében	+/- 0.4
• Környezeti hőmérséklet	-10°C - +50°C
• IP osztály	IP 30
• Méretek	84 x 84 x 25 mm
• Elem idő	max. 100 óra
• Érzékélő	NTC; 15 kΩ/25°C
• Érzékelési értékek	42 kΩ/0°C 18 kΩ/20°C 6 kΩ/50°C
• Tanúsítvány	DEMKO, CE



Devireg™ 550

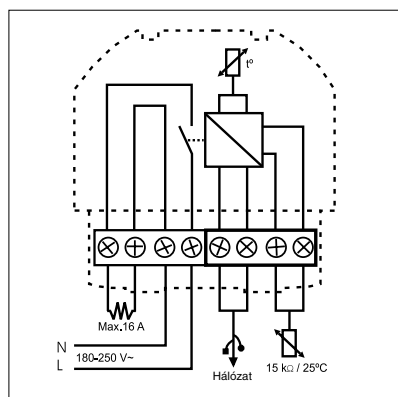


Devireg™ 550 "Ezüst"

Termékprogram

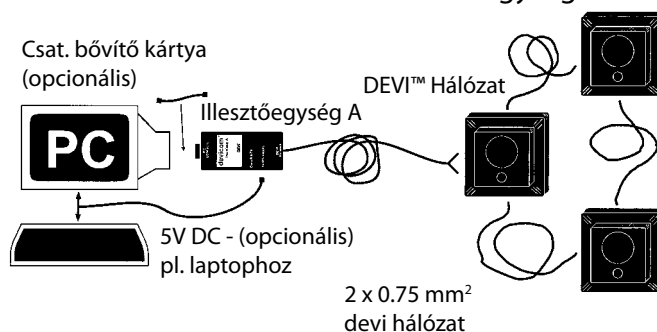
Típus	Szín	Hőmérséklet tartomány	Beállítás	Érzékítő típusa	Max. hőm. tartomány
Devireg 550	Polar fehér	(0) 5°C - 40°C	fokként	Levegő és padló	20°C - 50°C
Devireg 550	Ezüst	(0) 5°C - 40°C	fokként	Levegő és padló	20°C - 50°C

Bekötési rajz



Devireg™ 550

Hogyan csatlakoztassuk a devicom™ illesztőegységet



PC PRO

Devicom™ PC•PRO

Devicom™ megoldás

A Devicom™ megoldás egy szoftver és hardver segítségével kapcsolódik a hálózatba kötött Devireg 550 termosztátokhoz.

Devicom™ PC•PRO magánházakba, kisebb irodákba, vagy olyan épületekbe ajánlott, amelyek kevesebb mint 31 szobával, vagy termosztáttal rendelkeznek. A termosztátok egy PC bemeneten keresztül csatlakoztathatóak, ezzel teljes felügyeletet biztosítva a hőmérséklet szabályozásához.

A **Devicom™ PC•PRO LAN** nagy épületekbe (pl.: hotelekbe) használható, ahol ethernet hálózaton keresztül tudnak kommunikálni a termosztátok. 930 db termosztátig elegendő egy egyszerű PC.

Devicom™ Gateway egy olyan megoldás, amely magánházakba, kisebb irodaépületekbe ajánlott, ahol a padlófűtési rendszert egy „Intelligens Ház Rendszer”-be kell integrálni.

Csomagok:

Devicom™ PC•PRO

Csatlakozó modul,
PC PRO szoftver

Devicom™ PC•PRO LAN

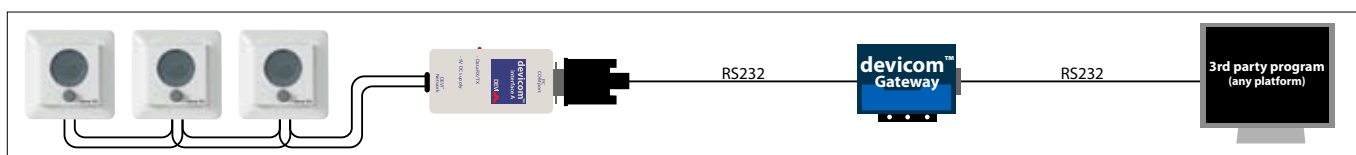
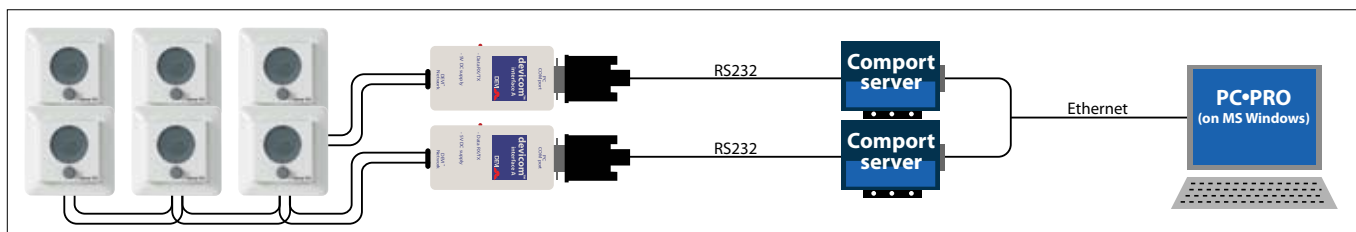
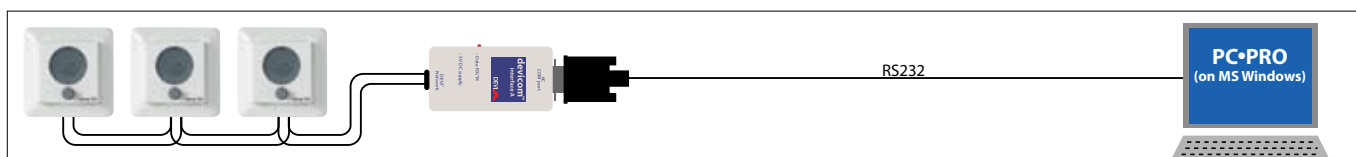
Csatlakozó modul,
szerver,
PC PRO szoftver

Devicom™ Gateway

Csatlakozó modul,
Gateway,
PC PRO szoftver



Bekötési rajzok



Vezetéknélküli fűtés vezérlő rendszer

Devilink – vezetéknélküli fűtés vezérlő rendszer

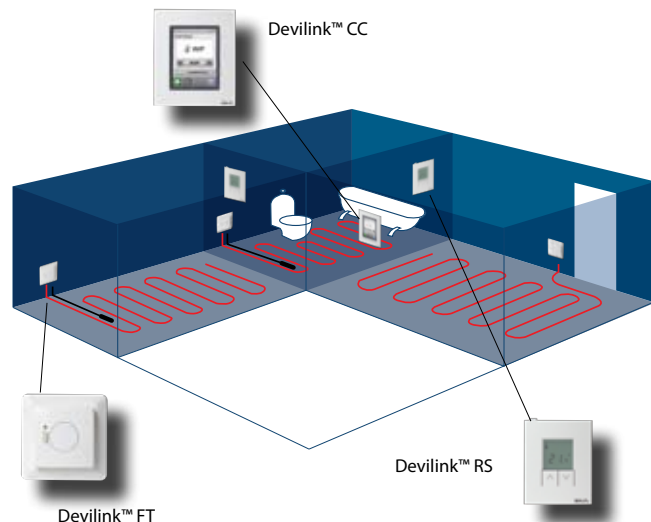
Devilink egy intelligens, vezetéknélküli kommunikáción alapuló modern fűtési szabályzó rendszer.

3 egységből áll: Devilink CC (központi egység 3,5"-os érintőképernyővel), devilink FT (padló termosztát) és opcionálisan Devilink RS (szoba termosztát, kijelzővel).

A padló termosztátot a helyiség falán, a talajhoz közel kell elhelyezni. Ide kell bekötni a fűtőkábeleket és a padló érzékelőt. A szoba termosztátot bárhová felszerelhetjük a falra, hiszen elemmel működik. A központi egység biztosítani fogja a termosztátokkal történő kommunikációt, így a későbbi állítások nem fognak gondot okozni.

Termékprogram:

Devilink™ CC	központi szabályzó (teljes verzió), beépített PSU-val
Devilink™ CC	központi szabályzó (max. 5 helyiséghez), beépített PSU-val
Devilink™ RS	szoba termosztát
Devilink™ FT	padló termosztát
Devilink™ BSU	akkumulátor egység (a rendszer üzembehelyezésénél használatos)
Devilink™ Mini SD	memória kártya szoftver feltöltésekhez
Devilink™ USB2 Mini SD	USB2 Mini SD szoftver feltöltésekhez



Műszaki adatok:

Devilink CC (központi vezérlő egység)

Feszültség	15 V DC $\pm 10\%$
Kijelző:	3,5" (érintőképernyő)
Átviteli frekvencia	868,42MHz
Átviteli hatótávolság átlagos épületben	max. 30m
IP osztály	21
Méretek (h x sz x m)	125 x 107 x 25mm

Devilink FT (padló termosztát)

Feszültség	180-250 VAC, 50/60 Hz
Relé:	
•Állandó teljesítmény	230V ~ 15A / 3450W
•Induktív teljesítmény	cos $\phi = 0.3$ Max. 4A

IP osztály	31
Érzékelő egység	NTC 15kOhm 25°C-on
Méretek (h x sz x m)	85 mm x 85 mm x 21 mm

Devilink RS (szoba termosztát)

Elem	Alkaline 2xAA, 1.5V
Elem élettartama	min. 4-5 év
Háttérvilágítás	zöld LED
Környezeti hőmérséklet	0°C-tól +40°C-ig
Elem ellenőrzés	Az érzékelő rendelkezik egy beépített ellenőrző egységgel, mely jelzi az elem merülését
Átviteli frekvencia	868.42MHz
IP osztály	21
Méretek (h x sz x m)	81 mm x 66 mm x 22.5 mm

Rendelési számok

19190000	Devilink központi szabályzó, PSU trafóval	
19190001	Devilink központi szabályzó, NSU adapterrel	
19190002	Devilink központi szabályzó, PSU trafóval, max.: 5 helyiséghez	
19190003	Devilink központi szabályzó, NSU adapterrel, max.: 5 helyiséghez	
19190004	Devilink szoba termosztát	
19190005	Devilink padló termosztát, érzékelővel, ELKO	
19190006	Devilink BSU – akkumulátor a Devilink programozásához	
19190060	PSU – falba süllyesztetten szerelhető tápegység a Devilink szabályzó egységhez	
19190061	NSU – hálózati adapter, Devilink szabályzó egység állandó áram ellátásához	

WEB•HOME™: interneten keresztül szabályozható fűtés

WEB•HOME™

A WEB HOME™ interneten keresztül képes szabályozni maximum 31 darab, hálózatra kötött Devireg 550 termosztátot.

A személyes felhasználónév és jelszó megadása után egy internetes felületen hozzáférhetünk a hálózathoz, amelyre a Devireg 550 termosztátok vannak kötve. A WEB HOME™ egy GSM alapú rendszeren nyugszik, így lehetőség van a betöréscijelő rendszer riasztásának e-mail-ben, vagy SMS- ben történő fogadására is.

A rendszer elsősorban nyaralókba, hétvégi házakba ajánlott. A fűtés távolról bekapcsolható, megérkezéskor a ház már megfelelő hőmérsékletű lehet.

Műszaki adatok

• Bemenő teljesítmény	230 V AC, +10%/-20%
• Kimenő teljesítmény	24 V DC
• IP osztály	IP 20
• Relé teljesítmény	2 Amp ~ 250 V
• Induktív teljesítmény	1 Amp (teljesítmény faktor 0.3)
• Környezeti hőmérséklet	-10°C - +40°C
• Kijelző	2 x 16 karakter háttérvilágítással
• Méretek mély/magas/szél	
- PSU	53 x 86 x 70 mm
- WEB Home egység	54 x 86 x 105 mm



A csomag tartalma:

- WEB•Home
- GSM antenna
- Tápegység
- CD-ROM

I/O Extender™

I/O Extender™

Egy I/O Extender™ megnöveli a WEB HOME™ rendszer meglévő bemenet és kimenet számát 4-re. Egy WEB HOME™ rendszerre maximum 5 db I/O Extender egységhez csatlakoztatható.

Fő felhasználási terület:

Elektromos fűtési rendszer, vízfűtés, riasztó rendszer, kültéri világítás, medence hőfok szabályozása, medence páramentesítése... stb.

Műszaki adatok:

• Feszültség	24 V DC, +10% / -10%
• Relé teljesítmény	2 A
• Induktív feszültség	1 A (teljesítmény faktor 0.3)
• IP osztály	IP 20
• Méretek mély/magas/szél	53 x 86 x 70 mm
• Bemenet	
- 1 bemenet	230V
- 2 konfigurálható bemenet	- Hőm. tartomány: -20°C - +70°C (DEVI™ NTC padló érzékelő) vagy - Digitális (0-5 V DC)



A csomag tartalma:

- I/O Extender™
- I/O Extender™ beépítési és használati utasítás
- Programozó kábel (a beépítéskor használatos)
- Érzékelő kábel, 3 méter, 15 kOhm (Pl.: külső hőmérséklet érzékeléshez)
- CD-ROM

Devireg™ 330 sorozat

Devireg™ 330

DIN sínre szerelhető elektronikus termosztát. A termosztát különböző verziókban érhető el, attól függően, hogy beltéri, vagy kültéri alkalmazásra kerül-e sor – pl. fagymentesítés, hó- és jégolvasztás, csőfűtés, padlófűtés. A termosztát alkalmazható hűtési feladatok szabályozására is – pl. hűtés, fagyasztás, légkondicionálás. A magas hőmérséklet szabályozására alkalmas verzió leginkább a hőmérséklet szinten tartására ajánlott, ipari létesítményeknél – pl. csövekben lévő anyagok folyékonyan tartására.

Műszaki adatok:

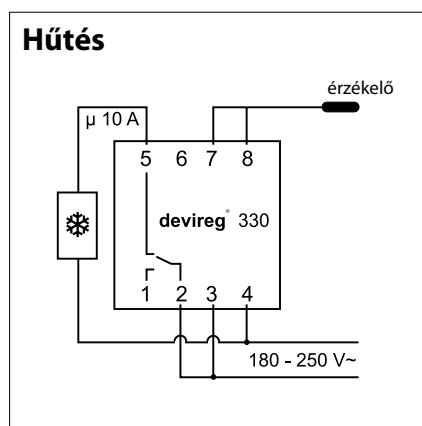
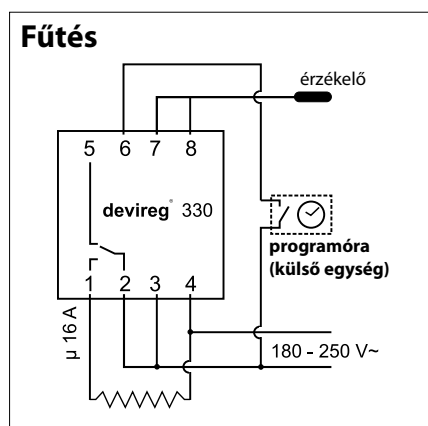
• Feszültség	180 - 250 V
• Relé teljesítmény	16 Amp/10 Amp
• Induktív teljesítmény	max. 3A (teljesítmény faktor 0.3)
• Környezeti hőmérséklet	-10°C - +50°C
• IP osztály	IP 20
• Méretek	DIN-sín 36 mm (szélesség)
• Kijelző	LED dióda
• Érzékelő	NTC
• Tanúsítvány	DEMKO, NEMKO, SEMKO, FIMKO, CE



Termékprogram

Típus	Hőmérséklet tartomány	Hőm. csökk. funkció	Hisz-terézis	Érzékelő típusa	Érzékelő ohm. ért.	Érzékelő hossza	Érzékelő védettsége
Devireg 330	-10°C - +10°C	-	0.4°K	Vezeték	15kΩ/25°C	3 m	IP 65
Devireg 330	5°C - 45°C	-5°K	0.4°K	Vezeték	15kΩ/25°C	3 m	IP 65
Devireg 330	15°C - 30°C	-5°K	0.4°K	Szoba	15kΩ/25°C	3 m	IP 20
Devireg 330	30°C - 90°C	-	0.8°K	Vezeték	100kΩ/25°C	2.5 m	IP 65
Devireg 330	60°C - 160°C	-	1.5°K	Vezeték(szilikon)	16.7kΩ/25°C	2.5 m	IP 65

Bekötési rajzok



Devireg™ 330

Devireg™ 316

Devireg™ 316

DIN sínre szerelhető elektronikus termosztát, amelyen állítható a min. hőmérséklet, éjszakai üzemmód és hiszterézis. Alkalmazási terület: fagyvédelem, jég- és hó olvasztás, csőfűtés; beltéri hőmérsékletszabályozás, padlófűtési és hűtési feladatok szabályozása és felügyelete.

Műszaki adatok:

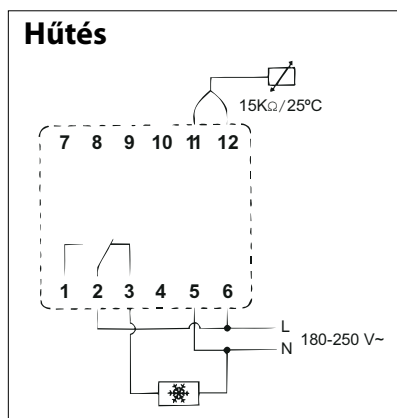
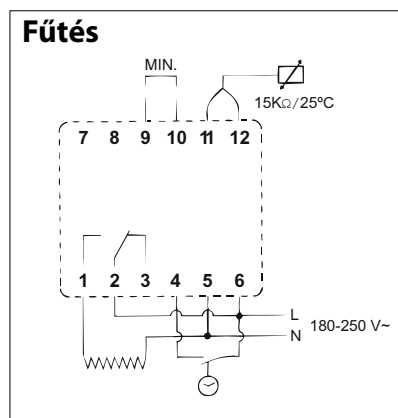
• Feszültség	180 - 250 V
• Relé teljesítmény	16 Amp/10 Amp
• Induktív teljesítmény	max. 3A
• Környezeti hőmérséklet	-10°C - +50°C
• IP osztály	IP 20
• Méretek	DIN-sín 52mm (szélesség)
• Kijelző	LED dióda
• Érzékelő	NTC; 15 kΩ/25°C
• Érzékelő értéke	42 kΩ/0°C 18 kΩ/20°C 6 kΩ/50°C
• Tanúsítvány	DEMKO, NEMKO, SEMKO, FIMKO, CE



Termékprogram

Típus	Hőmérséklet tartomány	Min. hőm. tartomány	Hőm. csökk. funkció	Hiszterézis	Érzékelő típusa	Érzékelő védettsége
Devireg 316	-10°C - +50°C	-10°C - +5°C	0 - 8°K	0.2 - 6°K	Vezeték 3 m	IP 65

Bekötési rajzok



Devireg™ 316

Devireg™ 610

Devireg™ 610

Falra, vagy közvetlenül csőre szerelhető elektronikus termosztát. A termosztát doboza IP44-es nedvességálló védettséggel rendelkezik.

Alkalmazási terület: fagyvédelem, csőfűtés

Műszaki adatok:

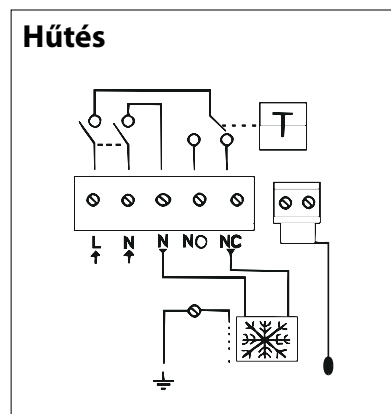
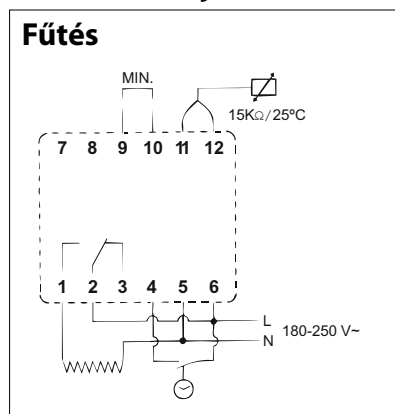
- Feszültség 180 - 250 V
- Relé teljesítmény 10 Amp
- Induktív teljesítmény max. 2A (teljesítmény faktor 0.3)
- Környezeti hőmérséklet $-30^{\circ}\text{C} - +50^{\circ}\text{C}$
- IP osztály IP 44
- Méretek (mély/magasság/szél) 45 x 99.5 x 69.3 mm
- Kijelző LED dióda
- Érzékelő NTC
- Tanúsítvány DEMKO, NEMKO, SEMKO, FIMKO, CE



Termékprogram

Típus	Hőmérséklet tartomány	Hőm. csökk. funkció	Hiszterézis	Érzékelő típusa	Érzékelő ohm. ért.	Érzékelő védettsége
Devireg 610	$-10^{\circ}\text{C} - +50^{\circ}\text{C}$	-	0,4°K	Vezeték (2.5m)	15k Ω /25°C	IP 65

Bekötési rajz



Devireg™ 610

Devireg™ 850 kültéri digitális szabályozó rendszer

Devireg™ 850

Elektronikus szabályozó rendszer jég és hó olvasztására. A termosztát továbbfejlesztett szoftverével a legmagasabb biztonságot és a legalacsonyabb fogyasztást lehet elérni.

Funkciók: Az érzékelők egymással párhuzamosan köthetők, egy készülékhez 1-4 érzékelő kapcsolható. A frissíthető szoftverrel rendelkező termosztát többek között magyar nyelvű menüvel, segítség és riasztás funkcióval rendelkezik. Kültéri alkalmazásra (rámpák, lépcsők, parkolók, rakodási területek...stb fűtéséhez) 2 db talajérzékelő ajánlott az optimális működés eléréséhez, de kisebb területek esetében 1 db talajérzékelő is elegendő.

Használható még tetőkhöz és esőcsatornákhöz is.

Több megoldással üzemeltethető a rendszer, viszont minden esetben elegendő 1 db központi egység.

Megoldási példák: külön kezelhető az útfűtés (A) a járdafűtéstől (B), vagy együtt figyeli a talaj (A) és az esőcsatorna (B) érzékelőt, vagy ha nincs elegendő energia az összes fűtési körnek, akkor az egyik rendszernek elsőbbséget biztosít.

Műszaki adatok:

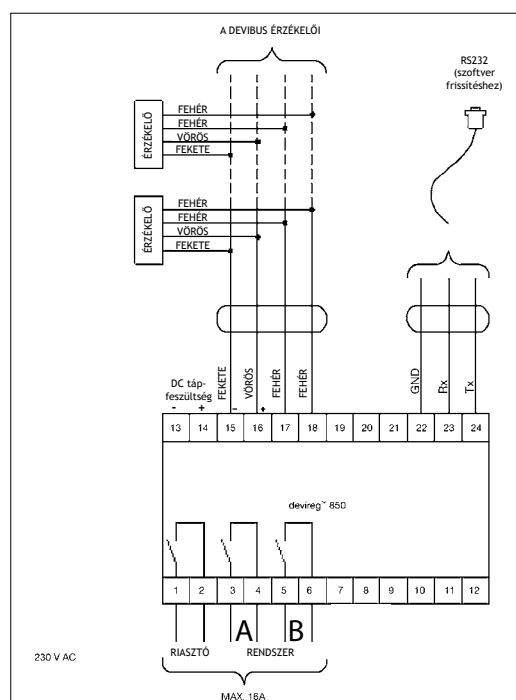
• Feszültség	230 V (180-250 V)
• Relé teljesítmény	3 x 16 Amp ~ 230 V
• Induktív teljesítmény	1 Amp (teljesítmény faktor 0.3)
• Kijelző	2 x 16 karakter háttérvilágítással
• Energia felvétel: Devireg 850	max 3 W
• Energia felvétel: érzékelő	max 13 W
• IP osztály: Devireg 850	IP 30
• IP osztály: érzékelő	IP 67
• Környezeti hőmérséklet: Devireg 850	-10°C - +40°C
• Környezeti hőmérséklet: érzékelő	-30°C - +70°C
• Méret: Devireg 850	DIN-sín 105 mm (szélesség)
• Méret: tápegység	DIN-sín 52.5 mm (szélesség)
• Méret: talajérzékelő	Ø = 87 mm; 74 mm magasság
• Méret: talajérzékelő tokja	Ø = 93 mm; 98 mm magasság
• Méret: esőcsatorna érzékelő	15 x 23.5 x 216 mm
• Érzékelő típusa	Devibus (minden érzékelő párhuzamosan köthető)
• Érzékelő kábel	15 m; 4 x 1 mm ² (hosszabbítható 400 méterig)
• Tanúsítvány	NEMKO, CE



Termékprogram

Típus	Leírás
Devireg 850	Termosztát+tápegység
Devireg 850	1 talaj érzékelő
Devireg 850	1 esőcsatorna érzékelő
Devicom	Programozó kábel (RS232) szoftver frissítéshez

Bekötési rajz



Kiegészítők

Deviflex™ és Devimat™ fűtőszőnyeghez

Típus	Leírás	Kiszerezés	
Devifast galvanizált acél	Fém rögzítő szalag a Deviflex kábelekhez. A kábeltávolság 2,5 cm-enként állítható	5 m / tek.	
Devifast galvanizált acél v. réz	Fém rögzítő szalag a Deviflex kábelekhez. A kábeltávolság 2,5 cm-enként állítható	25 m / tek.	
Devifast műanyag	Műanyag rögzítő szalag a Deviflex kábelekhez. A kábeltávolság 2,5 cm-enként állítható	1 m	
Öntapadó szalag	Alumínium ragasztószalag figyelmeztető jelöléssel, 50 mm széles	50 m / tek.	
Devigut	Műanyag kábelrögzítő függőleges ereszcatornákhöz/lefolyókhoz	25 db / csom.	
Devidrain	Műanyag kábelrögzítő vízszintes esőcsatornákhöz	25 db / csom.	
Deviclip	Műanyag kábeltartó tetőfelületre 6 mm-es rögzítőelemhez	25 db / csom.	
Traverse V2A	Fém lánctartó esőcsatornákhöz/lefolyókhoz	1 db / csom.	
Relief clip V2A	Fém bilincs esőcsatornákhöz/lefolyókhoz	1 db / csom.	
Relief clip V2A	Fém bilincs esőcsatornákhöz/lefolyókhoz (DTCE-30 -hoz)	1 db / csom.	
Devichain	Lánc esőcsatornákhöz/lefolyókhoz (Deviflex)	1 m	
Devirep	Javító készlet betonba épített kéteres kábelekhez	1 csom.	
Devicrimp	Javító készlet zsugorcsővel betonba épített kéteres kábelekhez	1 csom.	
Devicrimp	Javító készlet zsugorcsővel, kéteres kábel véglezáró	1 csom.	
Devicrimp	Javító készlet zsugorcsővel Devimat DSVF kábelekhez	1 csom.	

Devireg termosztátokhoz

Típus	Leírás	Kiszerezés	
Érzékelő	NTC érzékelő (-10°C - + 50°C); 15 kΩ/25°C	3 m	
Érzékelő	NTC érzékelő (-10°C - + 50°C); 15 kΩ/25°C	6 m	
Érzékelő	NTC érzékelő (-10°C - + 50°C); 15 kΩ/25°C	10 m	
Érzékelő	Kültéri IP 44 NTC érzékelő (-10°C - + 50°C), 15 kΩ/25°C	1 csom.	
Érzékelő	Beltéri IP 20 NTC érzékelő (-10°C - + 50°C), 15 kΩ/25°C	1 csom.	

Fürdőszobai kiegészítő: törölköző tartó-szárító

Devirail™ törölköző tartó-szárító

A Devirail™ elektromos törölköző tartó-szárító szárazon tartja a törölközőt. Könnyen beépíthető bármilyen fürdőszobába, konyhába, dugvillával egyszerűen csatlakoztatható az elektromos hálózathoz.

Műszaki adatok:

- Feszültség 230 V (180-250 V)
- Kapcsoló nincs
- Termosztát nincs
- Csatlakozó kábel 1.5 m; 2 x 0.75 mm²
- IP osztály IP 44
- Tanúsítvány DEMKO, CE



Devirail U-modell



Devirail S-modell



Devirail M-modell

Termékprogram

Típus	Szín	Feszültség	Teljesítmény	Méret (MxSZxMé)
Devirail - U-modell	Fehér	230 V	20 W	28 x 56 x 12 cm
Devirail - U-modell	Króm	230 V	20 W	28 x 56 x 12 cm
Devirail - S-modell	Fehér	230 V	40 W	48 x 58 x 12 cm
Devirail - S-modell	Króm	230 V	40 W	48 x 58 x 12 cm
Devirail - M-modell	Fehér	230 V	60 W	68 x 56 x 12 cm
Devirail - M-modell	Króm	230 V	60 W	68 x 56 x 12 cm
Extra tartó	Fehér			
Extra tartó	Króm			



Ulvehavevej 61, Vejle
Kábelek és fűtőszőnyegek gyártása



Bødkervej 8, Vejle
Termosztátok gyártása