

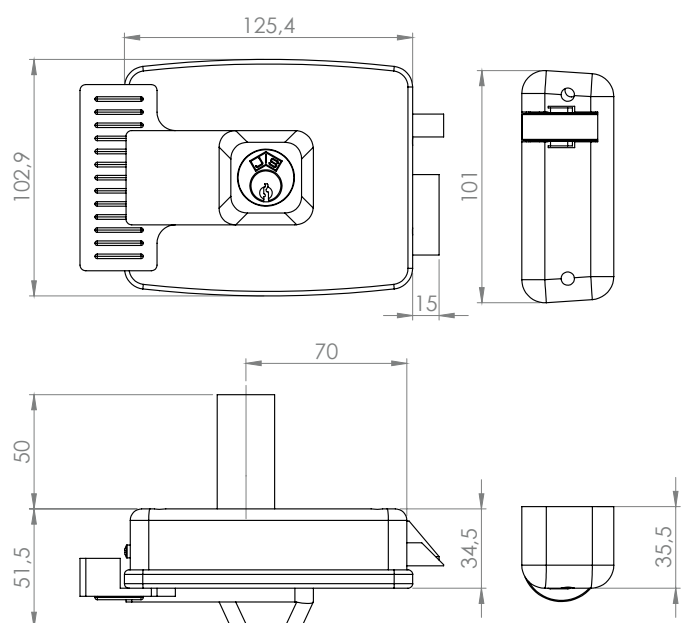


CERRADURAS ELÉCTRICAS ELECTRIC LOCKS



Características técnicas / Technical specifications

Medidas / Dimensions	102,9 X 125,35 X 34,5
Voltaje / Voltage	12 V AC
Consumo / Consumption	3 A
Pestillo ajustable / Adjustable latch	No
Reversible / Reversible	No
Posición de instalación / Installation position	Horizontal.
Longitud de cilindro / Cylinder length	De 50 a 80 mm / From 50 to 80 mm
Protector metálico / Metallic cover	Si / Yes



1902

1912

1903

1913

1904

Ref: P1900. Accesorio prolongador / Enlargement accessory, hasta / up to 100 mm.

Ref: 07338 Bobina de recambio derecha / Replacement coil right

Ref: 07339 Bobina de recambio izquierda / Replacement coil left

Cilindro de recambio / Replacement cylinder

1902 / I-L



1903 / I-L



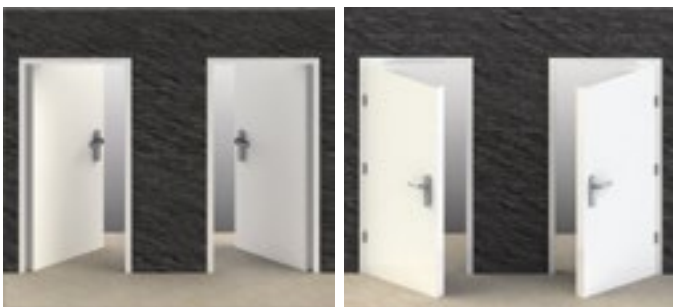
1904 / I-L



Funciones disponibles / Available features

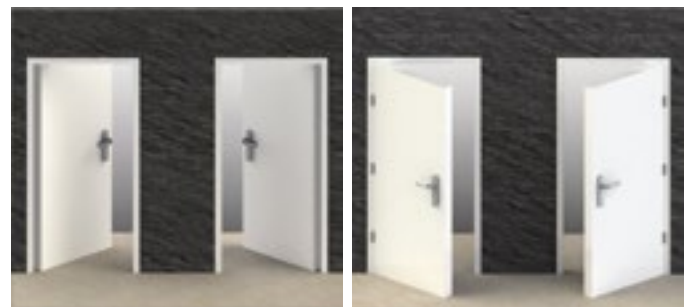
Referencia	Cilindro	Pulsador	Llave serreta	Llave seguridad	Derecha*	Izquierda*
Reference	Cylinder	Button	Standard key	Security key	Rigth*	Left*
1902 D	✓		✓		✓	
1902 I	✓		✓			✓
1903 D	✓	✓	✓		✓	
1903 I	✓	✓	✓			✓
1904 D	✓	✓	✓		✓	
1904 I	✓	✓	✓			✓
1912 D	✓			✓	✓	
1912 I	✓			✓		✓
1913 D	✓	✓		✓	✓	
1913 I	✓	✓		✓		✓

Forma tradicional / Traditional way



Izquierda / Left Derecha / Right Derecha / Right Izquierda / Left

Norma DIN / DIN norm



Derecha / Right Izquierda / Left Izquierda / Left Derecha / Right

*Derecha = DIN izquierda Izquierda = DIN derecha

*Right = DIN left Left = DIN right