



Serie Series 1700 BITENSIÓN. INVERSO / FAIL SAFE

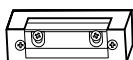


INVERSO / FAIL SAFE
BITENSIÓN 12 Ó / OR 24 V DC
REVERSIBLE / REVERSIBLE

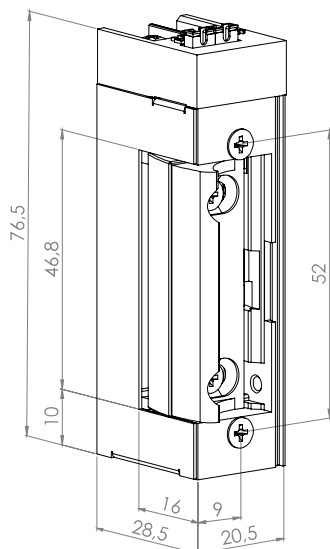
Características técnicas / Technical specifications

Medidas / Dimensions	76,5 mm X 20,5 mm X 28,5 mm
Voltaje / Voltage	12-24 V DC (jumper)
Pestillo ajustable / Adjustable latch	5 mm
Profundidad de pestillo / Latch bolt depth	7 mm
Resistencia a la rotura / Break-in resistance	4.000 N
Precarga / Preload	10 N 12 V DC
Ciclos / Cycles	250.000
Reversible / Reversible	Si / Yes
Posición de instalación / Installation position	Vertical. Horizontal
Temperatura de trabajo / Operating temperature	-10°C -- + 60°C
Protección eléctrica / Electrical protection	Transil / Transil

Funciones disponibles / Available features



Referencia	Antipánico	Pestillo ajustable	Estándar	Micro	Normal	Inverso
Reference	Antipanic	Adjustable latch	Standard	Monitored	Fail secure	Fail safe
1711-BI		✓				✓
1761-BI		✓		✓		✓
1771-BI	✓					✓
1791-BI	✓			✓		✓



Bobinas disponibles / Available coils

Bobinas / Coils	Inverso / Fail safe
	V
Conexión eléctrica / Electrical power	12-24 V DC
Trabajo continuo / Continuous duty	100% 12 ó / or 24 V DC
Tensión nominal / Nominal voltage V	12 ó/or 24 VDC (Jumper)
Resistencia / Resistance Ω	45 / 180
Consumo / Consumption DC / mA	12 V / 260
Consumo / Consumption DC / mA	24 V / 130
Precarga / Preload DC / N	10
Tolerancia / Range	+/-10%

**FRONTALES COMPATIBLES. Ver serie 1700 / COMPATIBLE FRONT PLATES. See 1700 series