



# Serie / Series 1500

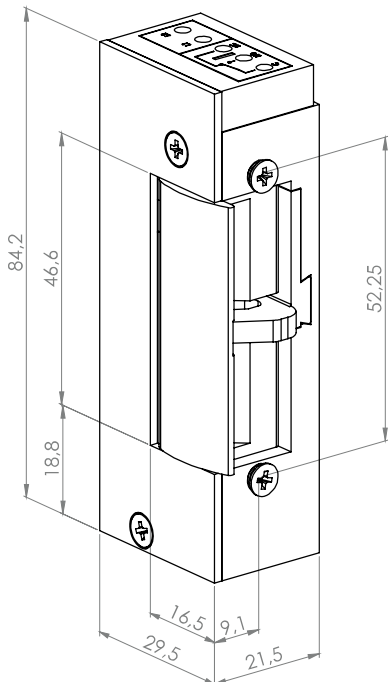


REFORZADO / REINFORCED  
 ALTA SEGURIDAD / HIGH SECURITY  
 REVERSIBLE / REVERSIBLE

1000 KG

## Características técnicas / Technical specifications

Medidas / Dimensions	84,2 X 21,5 X 29,5 mm
Voltaje / Voltage	Según tabla de bobinas / According to the coils table
Pestillo ajustable / Adjustable latch	No
Profundidad de pestillo / Latch bolt depth	5 mm
Resistencia a la rotura / Break-in resistance	10.000 N
Precarga / Preload	90 N 12 V AC / 10 N 12 V DC
Ciclos / Cycles	250.000
Reversible / Reversible	Simétrico / Symmetric
Posición de instalación / Installation position	Vertical. Horizontal
Temperatura de trabajo / Operating temperature	-10°C + 60°C
Intensidad máxima / Maximum intensity. Microswitch	AC (125 V) - 3A / DC (30 V) - 2A



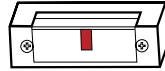
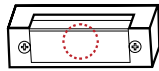
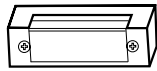
- L1 Entrada / Input
- L2 Entrada / Input
- NC
- COM Común / Common
- NO

\*NC. Normalmente cerrado / Normally close  
 \*\*NO. Normalmente abierto / Normally open

## Frontales compatibles / Compatible front plates



## Funciones disponibles / Available features



Referencia	Estándar	Memoria interna	Micro	Normal	Inverso
Reference	Standard	Internal memory	Monitored	Fail secure	Fail safe
1510	✓			✓	
1533		✓		✓	
1560			✓	✓	
1563		✓	✓	✓	
1511					✓
1561			✓		✓

\* Activador del micro metálico, en opción.

\* Optional metallic micro trigger.

## Bobinas disponibles / Available coils

Bobinas / Coils	Normal / Fail secure				Inverso / Fail safe	
	A	B	C	D	E	F
<b>Conexión eléctrica</b> <i>Electrical power</i>	6-12 V AC / DC	12-24 V AC / DC	12-24 V AC / DC	24-48 V AC / DC	12 V DC	24 V DC
<b>Trabajo continuo / Continuous duty</b>			<b>100% 12 V DC</b>	<b>100% 24 V DC</b>	<b>100% DC</b>	<b>100% DC</b>
	<1'	<1'	<1' 12 V AC <1' 24 V AC / DC	<1' 24 V AC <1' 48 V AC / DC	12 V DC	24 V DC
<b>Tensión nominal / Nominal voltage V</b>	12 V AC	12 V AC	12 V AC	24 V AC	12 V DC	24 V DC
<b>Resistencia / Resistance Ω</b>	8,5	20	40	150	60	150
<b>Consumo / Consumption AC / mA</b>	6 V / 600	12 V / 500	12 V / 250	24 V / 150		
<b>Consumo / Consumption DC / mA</b>	6 V / 700	12 V / 600	12 V / 300	24 V / 170	12 V / 300	
<b>Consumo / Consumption AC / mA</b>	12 V / 1200	24 V / 1000	24 V / 510	48 V / 300		
<b>Consumo / Consumption DC / mA</b>	12 V / 1400	24 V / 1100	24 V / 600	48 V / 340		24 V / 170
<b>Precarga / Preload AC / N</b>	90	90	90	90		
<b>Precarga / Preload DC / N</b>	10	10	10	10	10	10
<b>Tolerancia / Range</b>	+/-10%					

### Normativas / Norms

Compatibilidad electromagnética / <i>Electromagnetic compatibility</i>	Directiva 2014/ 30 / UE									
RAEE	RII AEE 6783									
Directiva de baja tensión / <i>Low voltage directive</i>	Directiva 2014/ 35 / UE									
Sustancias peligrosas / <i>Hazardous substances</i>	Directiva 2011/ 65 / UE									
Resistencia a la corrosión / <i>Corrosion resistance</i>	UNE-EN-1670									
Herrajes edificación / <i>Building hardware</i>	UNE-EN-14846:2010 / UNE-EN-12209: 2009									
DOP. Clasificación / <i>Classification</i>	Normal / <i>Fail Secure</i>	3	X	3	0	0	L	0	0	0
	Inverso / <i>Fail Safe</i>	3	X	3	0	0	L	0	0	1