

HI[®]

MOTIONS
OPENING SOLUTIONS



C A T A L O G O
C A T A L O G U E | C A T Á L O G O

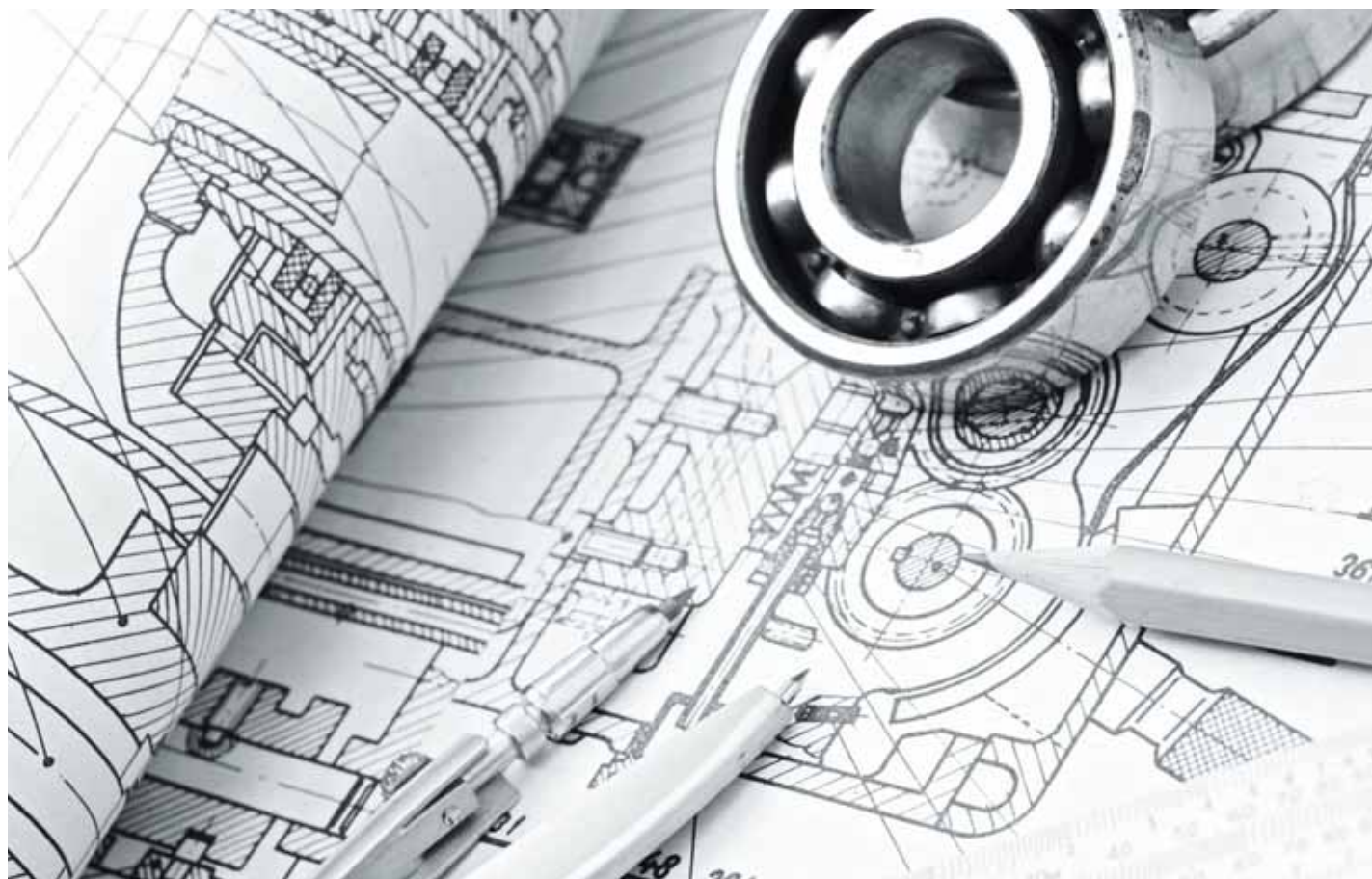
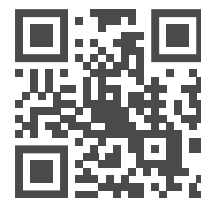


Made in Italy



L'AZIENDA

THE COMPANY
LA EMPRESA



HI-MOTIONS è l'azienda del gruppo specializzata nella produzione di accessori per cancelli che, grazie all'esperienza di Benincà nel mondo delle automazioni, è riuscita a progettare soluzioni per diversi tipi di chiusure. HI-MOTIONS è il risultato di una sintesi tecnologica tra due mondi, in grado di comprendere le diverse esigenze e tradurle in soluzioni innovative.

HI-MOTIONS is the Group company specialised in the production of gate accessories, which has successfully designed solutions for different types of closures thanks to Benincà's experience in the world of automation. HI-MOTIONS is the result of a technological synthesis between two worlds, capable of understanding the various needs and translating them into innovative solutions.

HI-MOTIONS es una de las empresas del grupo especializada en la fabricación de accesorios para puertas que, gracias a la experiencia de Benincà en el mundo de la automatización, ha conseguido diseñar soluciones para varios tipos de cierres. HI-MOTIONS es el resultado de una síntesis tecnológica entre dos mundos, que comprende las distintas necesidades y las traduce en soluciones innovadoras.

I NOSTRI VALORI

OUR VALUES

NUESTROS VALORES



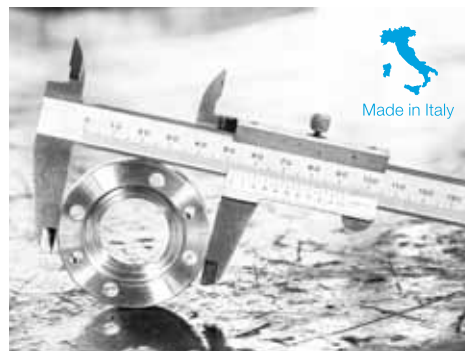
ATTENZIONE VERSO I PROFESSIONISTI

Le soluzioni HI-MOTIONS sono pensate per i professionisti ed è a loro che l'azienda rivolge i servizi offerti. Gli strumenti messi a disposizione dei clienti comprendono: video tutorial, fondamentali per ricevere tutte le informazioni necessarie per l'installazione, depliant informativi ed un configuratore on line che permette in pochi rapidi passaggi di configurare il proprio sistema autoportante ottenendo non solo le specifiche tecniche dell'impianto, ma anche la lista di accessori necessari per realizzarlo.



ADATTABILITÀ ALLE NUOVE ESIGENZE

I prodotti sono progettati per adattarsi alle diverse soluzioni presenti nel mercato, tuttavia il nostro dipartimento ricerca e sviluppo è a disposizione del cliente per tradurre specifiche esigenze o applicazioni in soluzioni innovative da proporre. Questa capacità di interpretare velocemente le richieste del mercato consente alla nostra azienda di diventare un partner strategico per il professionista.



QUALITÀ E DURATA NEL TEMPO

Tutti gli accessori vengono prodotti interamente in Italia attraverso un rigoroso controllo di tutte le fasi di sviluppo, dalla progettazione, alla scelta dei materiali sino alla produzione. Un made in Italy che rappresenta una vera a propria mission per offrire uno standard qualitativo in grado di garantire affidabilità e durabilità nel tempo.

ATTENTION TO PROFESSIONALS

HI-MOTIONS solutions are designed for professionals, and it is to them that the company offers its services. The tools made available to our customers comprise: video tutorials - essential to get all the information necessary for installation - information brochures and an online configurator which in a few quick steps allows configuring your cantilever system obtaining not only the technical system specifications, but also the list of accessories needed to construct it.

ADAPTABILITY TO NEW REQUIREMENTS

Our products are designed to adapt to the various solutions available on the market, nevertheless, our research and development department is at the disposal of the customer to translate specific requirements or applications into innovative solutions to be offered. This ability to quickly interpret the market requirements allows our company to become a strategic partner for the professional.

QUALITY AND DURABILITY OVER TIME

All the accessories are entirely made in Italy with rigorous quality control of all the development phases from design to the selection of the materials to production. Made in Italy is our real mission: to offer a quality standard able to guarantee reliability and durability over time.

ATENCIÓN HACIA LOS PROFESIONALES

Las soluciones HI-MOTIONS han sido pensadas para profesionales, por tanto, dirige a ellos los servicios que presta. Los instrumentos que pone a disposición de los clientes comprenden: tutoriales en vídeo, esenciales para recibir la información necesaria para la instalación, folletos informativos y un configurador en línea, que permite configurar el sistema autoportante de forma rápida y con pocos pasos, obteniendo no sólo las especificaciones técnicas de la instalación, sino también la lista de accesorios necesarios para realizarla.

ADAPTABILIDAD A LAS NUEVAS EXIGENCIAS

Los productos han sido diseñados para adaptarse a las distintas soluciones que ofrece el mercado, sin embargo, nuestro departamento de investigación y desarrollo está a disposición del cliente para traducir necesidades específicas o aplicaciones en soluciones innovadoras. La capacidad de interpretar con rapidez las necesidades del mercado permite que nuestra empresa se convierta en un partner estratégico para el profesional.

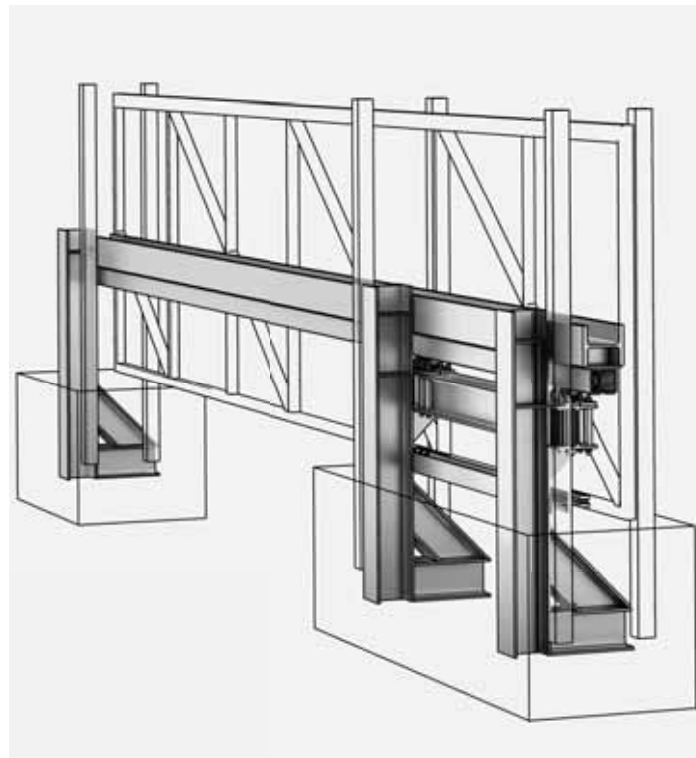
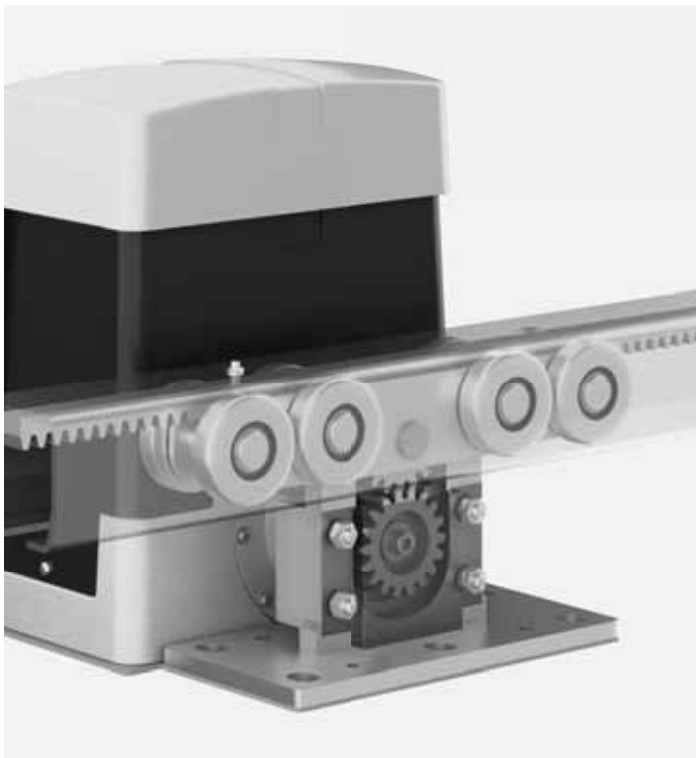
CALIDAD Y DURACIÓN A LO LARGO DEL TIEMPO

Todos los accesorios se producen enteramente en Italia a través de un control riguroso de todas las fases de desarrollo: desde el diseño hasta la elección de los materiales y la producción. Un Made in Italy que representa una verdadera y propia misión para ofrecer un estándar de calidad capaz de garantizar fiabilidad y durabilidad a lo largo del tiempo.

LA NOSTRA GAMMA

OUR RANGE

NUESTRA GAMA



LE SOLUZIONI

Unire il mondo automazione con sistemi e accessori per cancelli significa proporre soluzioni integrate per la gestione degli ingressi. Un esempio di questo è la gamma di carrelli autoportanti della serie LM che, grazie alla competenza del gruppo e alla sinergia del reparto ricerca e sviluppo, consente di creare un collegamento tra i sistemi autoportanti e il mondo delle automazioni.

I PROGETTI

Essere specialisti, significa mettere a disposizione la propria competenza per lo studio di prodotti integrabili in progetti specifici che anticipino temi legati alla sicurezza. TANK e la sua applicazione del cancello antisfondamento NOWAY rappresenta proprio questa capacità. Soluzioni costruite con un supporto ingegneristico esterno e certificato da laboratori qualificati che rendono HI-MOTIONS un interlocutore attivo nella progettazione di progetti specifici.

SOLUTIONS

Combining the world of automation with gate systems and accessories means offering integrated solutions for entrance management. Just to give you an example, our LM series range of cantilever rollers allows creating a connection between cantilever systems and the world of automation thanks to the expertise of the Group and the synergy of the Research and Development Department.

PROJECTS

Being specialists means making our expertise available to study products that can be integrated in specific projects anticipating security-related issues. TANK and its NOWAY security gate application embody this expertise. Solutions built with external engineering support and certified by qualified laboratories make HI-MOTIONS an active partner in the design of specific projects.

LAS SOLUCIONES

Unir el mundo de la automatización con sistemas y accesorios para puertas significa proponer soluciones integradas para la gestión de las entradas. Un ejemplo de ello es la gama de carros autoportantes de la serie LM que, gracias a la competencia del grupo y a la sinergia del departamento de investigación y desarrollo, permite crear una conexión entre los sistemas autoportantes y el mundo de la automatización.

LOS PROYECTOS

Ser especialistas, significa poner a disposición las competencias para el estudio de productos que pueden integrarse en proyectos específicos que anticipen los temas relacionados con la seguridad. TANK y su aplicación de la puerta antialunizaje NOWAY representa precisamente esta capacidad. Soluciones construidas con un soporte de ingeniería externo, certificado por laboratorios cualificados, que hacen de HI-MOTIONS un interlocutor activo para el diseño de proyectos específicos.



Cancelli scorrevoli autoportanti

Cantilever sliding gates
Puertas correderas autoportantes



Cancelli scorrevoli su rotaia

Sliding gates on track
Puertas correderas sobre raíl



Portoni industriali

Industrial doors
Portones industriales



Cancelli ad ante

Swing gates
Cancelas de hojas batientes



Barriera manuale

Manual barrier
Barrera manual



GLI ACCESSORI

La gamma di accessori per cancelli HI-MOTIONS è in grado di rispondere in modo puntuale alle diverse esigenze o applicazioni. Le linee di prodotto offerte sono 5: accessori per cancelli ad ante battenti, scorrevoli, scorrevoli autoportanti, porte industriali e barriere manuali.

ACCESSORIES

The range of accessories for HI-MOTIONS gates is able to accurately respond to the various needs or applications. We offer 5 product lines: accessories for swing gates, sliding gates on track, cantilever sliding gates, industrial doors and manual barriers.

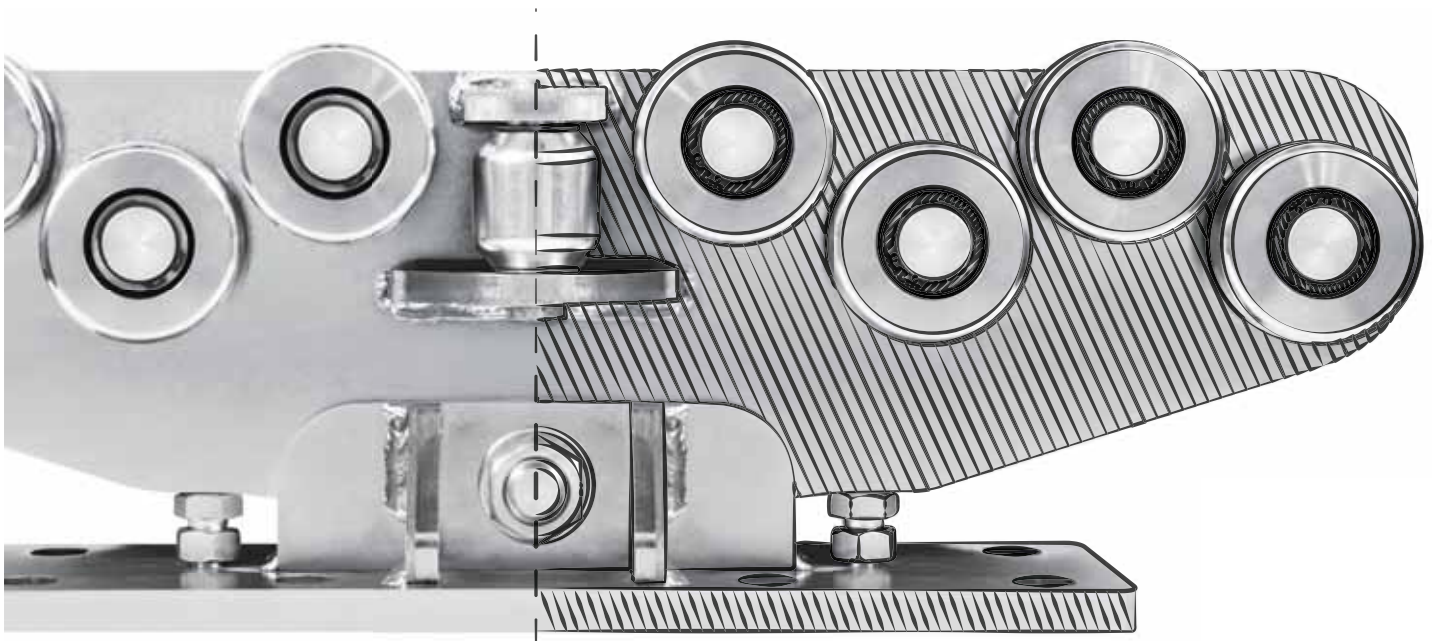
LOS ACCESORIOS

La gama de accesorios para puertas HI-MOTIONS responde a las distintas exigencias o aplicaciones de forma concreta. La gama de productos que se ofrecen son 5: accesorios para cancelas con hojas batientes, deslizantes, deslizantes autoportantes, puertas industriales y barreras manuales.

LA GAMMA PER CANCELLI AUTOPORTANTI

RANGE FOR CANTILEVER GATES

LA GAMA DE PUERTAS CORREDERAS AUTOPORTANTES



La linea di accessori per cancelli autoportanti rappresenta il fiore all'occhiello dell'azienda, una vera e propria gamma di prodotti TOP che garantisce prestazioni professionali in ogni applicazione o contesto grazie a:

1) QUALITÀ DEI MATERIALI:
grazie all'utilizzo di acciai ad alta resistenza

2) CERTIFICAZIONI FEM

Tutto questo si traduce in una maggiore affidabilità, nonché con un'ottimizzazione dei costi di realizzazione dell'impianto e una riduzione delle dimensioni del cancello.

Molti i modelli disponibili a 5, 8, 9 e 16 ruote sono suddivisi per 7 serie, (S, M, XM, L, LM, XL e XXL) a seconda delle dimensioni e delle caratteristiche del cancello o dell'applicazione.

The line of accessories for cantilever gates is the flagship of the company, a truly TOP range of products that guarantees professional performance in any application or context thanks to:

1) QUALITY OF THE MATERIALS:
use of high tensile steels

2) FEM CERTIFICATIONS

All this translates into greater reliability as well as optimisation of system construction costs and reduced gate dimensions.

A great many models are available with 5, 8, 9 and 16 wheels divided into 7 series (S, M, XM, L, LM, XL and XXL) depending on the dimensions and characteristics of the gate or application.

La línea de accesorios para puertas autoportantes representa el buque insignia de la empresa, una verdadera gama de productos de calidad superior que garantiza un rendimiento profesional en cualquier aplicación o contexto gracias a:

1) CALIDAD DE LOS MATERIALES:
gracias al uso de aceros de alta resistencia

2) CERTIFICACIONES FEM

Todo esto se traduce en una mayor fiabilidad, además de una optimización de los costes de realización de la instalación y una reducción de las dimensiones de la puerta.

Tenemos a disposición varios modelos de 5, 8, 9 y 16 ruedas, subdivididos en 7 series, (S, M, XM, L, LM, XL y XXL) según las dimensiones y las características de la puerta o de la aplicación.

MODELLI DISPONIBILI

MODELS AVAILABLE

MODELOS DISPONIBLES



5 RUOTE

Rappresentano il miglior compromesso tra portata e costi di realizzazione. Sono disponibili con o senza vite di regolazione che permette di eliminare il gioco tra monorotaia e ruote portanti riducendo al minimo le vibrazioni del cancello. L'utilizzo della vite di regolazione comporta però una riduzione della portata del carrello stesso.

5 WHEELS

These models are the best compromise between load capacity and construction costs. They are available with or without adjustment screw which allows eliminating the play between the track and the bearing wheels reducing gate vibration to a minimum. However, using an adjustment screw reduces the load capacity of the roller.

5 RUEDAS

Son el mejor compromiso entre capacidad y costes de realización. Están disponibles con o sin tornillo de regulación que permite eliminar el juego entre el monorraíl y las ruedas portantes reduciendo al mínimo las vibraciones de la puerta. El uso del tornillo de regulación supone, sin embargo, una reducción de la capacidad del carro mismo.



8 RUOTE

Consentono di raggiungere la portata massima della serie contenendo le dimensioni del cancello. Ideali nei casi in cui a parità di condizioni (peso e lunghezza), si vogliono ridurre le dimensioni della coda.

8 WHEELS

These models allow achieving the maximum load capacity of the series limiting the gate dimensions. Ideal in cases where - conditions being equal (weight and length) - you want to reduce the tail dimensions.

8 RUEDAS

Permiten alcanzar la capacidad máxima de la serie reduciendo las dimensiones de la puerta. Son ideales en casos en los que, con las mismas condiciones, (peso y longitud) se desea reducir las dimensiones de la cola.



9 RUOTE

I nuovi modelli dei carrelli a 9 ruote introdotte sul mercato sono studiati per garantire stabilità soprattutto nelle applicazioni di cancelli molto lunghi agevolando il lavoro dell'installatore. La nona ruota centrale consente di ottenere stabilità e uno scorrimento preciso, oltre a questo, rispetto i carrelli a 8 ruote, consentono di poter ridurre il numero di rulli di guida in testa al cancello.

9 WHEELS

The new roller models with 9 wheels introduced on the market were designed to guarantee stability, especially in applications with very long gates, making the installer's job easier. The ninth central wheel allows achieving stability and precise sliding; in addition, compared to rollers with 8 wheels, they allow reducing the number of guide rollers at the gate head.

9 RUEDAS

Los nuevos modelos de carros de 9 ruedas que se han introducido en el mercado están estudiados para dar estabilidad sobre todo en las aplicaciones con puertas muy largas, a la vez que facilitan el trabajo del instalador. La novena rueda central permite obtener estabilidad y un deslizamiento preciso, además de esto, respecto a los carros de 8 ruedas, permiten reducir la cantidad de rodillos de guía de la cabeza de la puerta.



16 RUOTE

Il nuovo carrello portante a 16 ruote è stato studiato per dare una risposta in tema di prestazioni in applicazioni caratterizzate da cancelli di elevate dimensioni o antisfondamento nei casi di contesti dove è richiesto un elevato livello di sicurezza.

16 WHEELS

The new support roller with 16 wheels has been designed to respond to performance needs in applications characterised by large or security gates in contexts where a high level of security is required.

16 RUEDAS

El nuevo carro portante de 16 ruedas ha sido estudiado para cumplir las necesidades en cuanto a prestaciones en aplicaciones caracterizadas por puertas de elevadas dimensiones o antisfondamento, cuando se requiere un elevado nivel de seguridad.

CANCELLO SCORREVOLE TELESCOPICO

TELESCOPIC SLIDING GATE
PUERTA CORREDERA TELESCOPICA

Nei casi in cui lo spazio di manovra è limitato, la soluzione ideale per chiudere grandi varchi è rappresentata proprio dal cancello scorrevole telescopico. Questa soluzione consente di ridurre al minimo lo spazio occupato dal cancello nell'area di manovra. La soluzione progettata da HI-MOTIONS prevede una gamma di accessori, disponibili anche in kit per la costruzione di cancelli scorrevoli telescopici a due o più ante che prevedono lo scorrimento su altrettante guide a terra parallele. I sistemi HI-MOTIONS hanno due modalità di fissaggio: inferiore o laterale.

In cases where the manoeuvring area is limited, the telescopic sliding gate is the ideal solution for closing large passageways. This solution allows reducing to a minimum the space occupied by the gate in the manoeuvring area. This solution designed by HI-MOTIONS includes a range of accessories, also available in kits, for the construction of telescopic sliding gates with two or more leaves that slide on as many parallel guides on the ground. The HI-MOTIONS systems can be bottom- or side-mounted.

La solución ideal para cerrar grandes accesos cuando el espacio de maniobra es limitado es la puerta corredera telescópica. Esta solución permite reducir al mínimo el espacio que ocupa la puerta en el área de maniobra. La solución diseñada por HI-MOTIONS consta de una nueva gama de accesorios, disponibles además en kits, para la construcción de puertas correderas telescópicas de dos o más hojas que prevén el deslizamiento de las hojas sobre una serie de guías instaladas en paralelo en el suelo. Los sistemas HI-MOTIONS tienen dos modos de fijación: inferior o lateral.



DISPONIBILI DIVERSE TIPOLOGIE DI KIT.

AVAILABLE IN DIFFERENT
TYPES OF KIT.

DISPONIBLES VARIOS
TIPOS DE KIT.

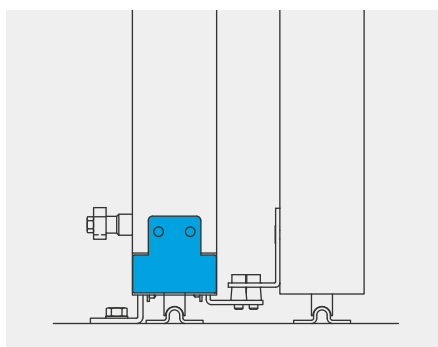




L'installazione è facilitata grazie al video tutorial che ripercorre in modo semplice e veloce le principali fasi di realizzazione.

Installation is facilitated thanks to the video tutorial that goes over the main construction phases in a quick and easy way.

La instalación es fácil gracias al tutorial en vídeo en el que se recorren de forma rápida y sencilla las principales fases de realización.



MONTAGGIO INFERIORE

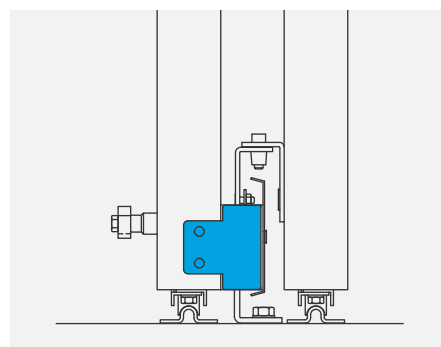
In questo caso il box puleggia viene posizionato sotto l'anta. La fune scorrendo sotto la parte inferiore permette di azzerare l'impatto estetico, grazie anche ai carter laterali (281.11). Questo tipo di montaggio consente l'installazione di più di due ante.

BOTTOM MOUNTING

In this case, the pulley box is positioned under the gate. The cable running underneath the lower part allows eliminating the aesthetic impact, also thanks to the side guards (281.11). This type of assembly allows installing more than two leaves.

MONTAJE INFERIOR

En este caso, la caja polea se coloca debajo de la hoja. Puesto que el cable se desliza por la parte inferior permite contrarrestar completamente el impacto estético, gracias además a las cubiertas laterales (281.11). Este tipo de montaje permite instalar más de dos hojas.



MONTAGGIO LATERALE

Prevede l'installazione del box puleggia lateralmente all'anta consentendo di azzerare i vincoli relativi al diametro delle ruote e alle dimensioni del profilo anta T. Questa configurazione non permette l'assemblaggio di più di due ante.

SIDE MOUNTING

In this case, the pulley box is installed on the side of the gate, which allows eliminating the constraints of wheel diameter and T gate profile dimensions. This configuration does not allow assembling more than two leaves.

MONTAJE LATERAL

Prevé la instalación de la caja polea en posición lateral con respecto a la hoja, lo que permite eliminar las restricciones relacionadas con el diámetro de las ruedas y las dimensiones del perfil de la hoja T. En esta configuración no se permite montar más de dos hojas.

INDICE

INDEX ÍNDICE



CANCELLI SCORREVOLI AUTOPORTANTI
CANTILEVER SLIDING GATES
PUERTAS CORREDERAS AUTOPORTANTES

15



CANCELLI SCORREVOLI SU ROTAIA
SLIDING GATES ON TRACK
PUERTAS CORREDERAS SOBRE RAÍL

65

22 **S**

Serie S |
S series | Serie S

26 **M**

Serie M |
M series | Serie M

30 **XM**

Serie XM |
XM series | Serie XM

34 **L**

Serie L |
L series | Serie L

40 **LH**

Serie LH |
LH series | Serie LH

44 **LM**

Serie LM |
LM series | Serie LM

48 **XL**

Serie XL |
XL series | Serie XL

52 **XXL**

Serie XXL |
XXL series | Serie XXL

54 

Kit completi |
Complete sets | Kits completos

56 

Ricambi |
Spare parts | Recambios

58 

Piastre di guida |
Guide plates | Placas de guía

61 

Rulli di guida |
Rollers | Rodillos de guía

63 

Incontri finecorsa |
Limit stops | Topes final de carrera

66 

Cancelli scorrevoli telescopici |
Telescopic sliding gates |
Puertas correderas telescópicas

72 

Ruote |
Wheels | Ruedas

80 

Rotaie |
Tracks | Railes

81 

Cremagliere |
Racks | Cremalleras

83 

Piastre di guida |
Guide plates | Placas de guía

87 

Rulli di guida |
Rollers | Rodillos de guía

89 

Battenti |
Door stops | Batientes

90 

Incontri finecorsa |
Limit stops | Topes final de carrera

91 

Serrature |
Locking systems | Cerraduras

93 

Copricolonna |
Square caps | Cubre columna



PORTONI INDUSTRIALI
INDUSTRIAL DOORS
PORTONES INDUSTRIALES

95

97



Monorotaie |
Tracks | Monorraíl

98



Carrelli scorrevoli |
Sliding track rollers | Carros deslizantes

103



Supporti |
Track supports | Soportes

104



Rulli di guida |
Guide rollers | Rodillos de guía

105



Maniglie |
Handles | Manecillas



BARRIERA MANUALE
MANUAL BARRIER
BARRERA MANUAL

133



CANCELLI AD ANTA
SWING GATES
CANCELAS DE HOJAS BATIENTES

107

108



Battenti finecorsa |
Door stops | Topes

109



Cardini inferiori |
Lower hinges | Goznes inferiores

110



Cardini superiori |
Upper hinges | Goznes superiores

118



Cardini con cuscinetto |
Hinges with bearing | Goznes con rodamiento

120



Cardini a collare |
Plain round hinges | Goznes redondos

121



Tronchetti |
Stub pipes | Pernos de unión

122



Battenti finecorsa |
Door stops | Finales de carrera

123



Ruote ammortizzate |
Shock-absorbing wheels | Ruedas amortiguadas

124



Copricolonna |
Square caps | Cubrecolumna

125



Cerniere |
Hinges | Bisagras

127



Catenacci |
Bolts | Pestillos

130

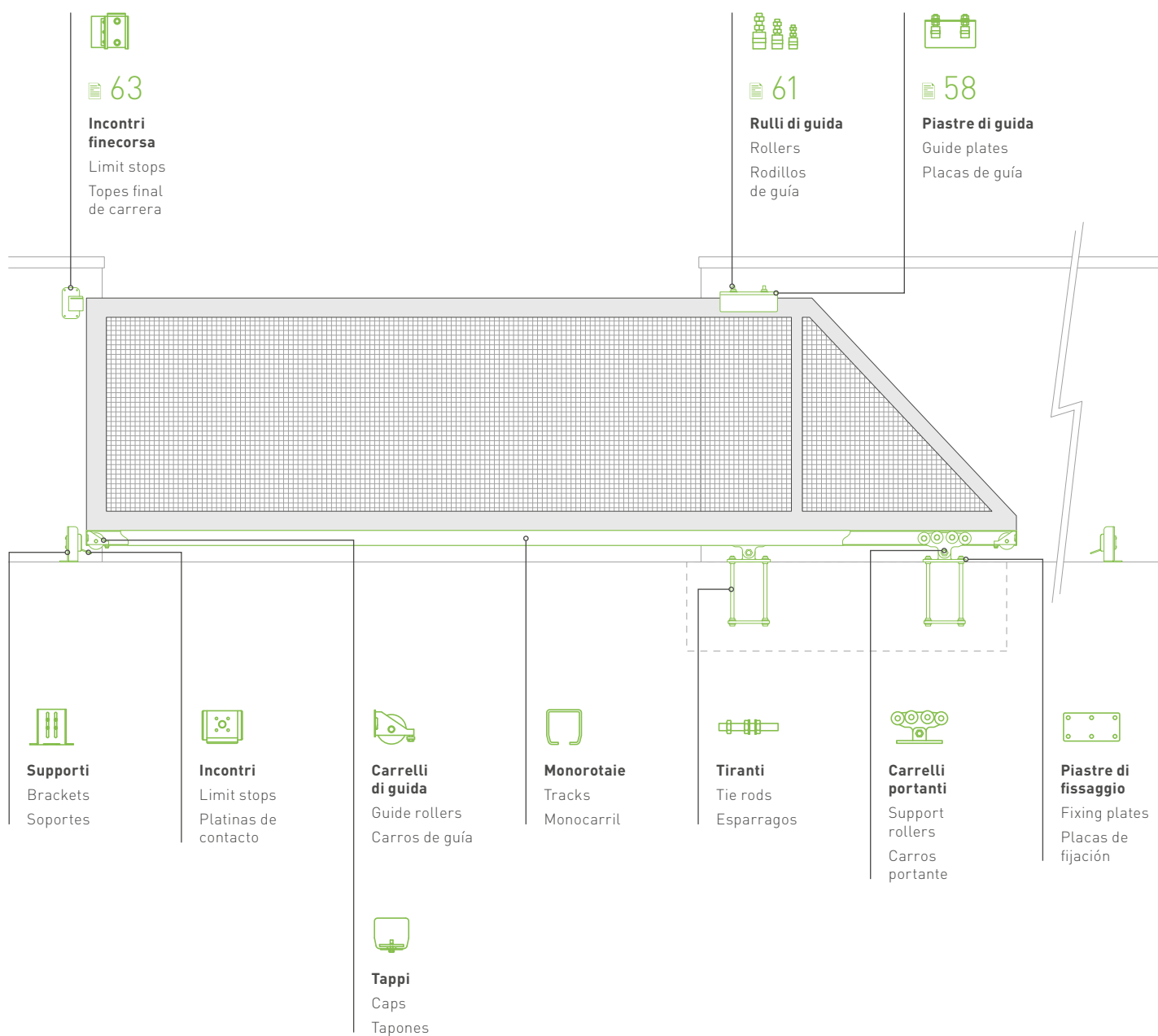


Ricambi |
Spare parts | Recambios



CANCELLI SCORREVOLI AUTOPORTANTI

CANTILEVER SLIDING GATES PUERTAS CORREDERAS AUTOPORTANTES



	S	M	XM	L [8-9]	L [5]	LH	LM	XL	XXL		
	22	26	30	34	36	40	44	48	52	54	56

CONFIGURATORE ON-LINE

ON-LINE CONFIGURATOR
CONFIGURADOR ON-LINE



configurator.himotions.com

Il servizio per HI-MOTIONS è innanzitutto dialogo. Il cliente è per noi un partner, ma soprattutto il principale portavoce del brand sul territorio. Per questo motivo l'azienda mette a disposizione strumenti in grado di supportare i clienti sia nella scelta che nella conoscenza della gamma prodotti, al fine di affiancarli quotidianamente nella loro attività.

Il configuratore nasce con queste importanti premesse: essere uno strumento professionale, ma facile da utilizzare grazie ad un approccio passo passo. Uno strumento disponibile on line che attraverso l'inserimento di parametri e dati consente di configurare il proprio cancello ottenendo una lista completa di specifiche tecniche e accessori. Sempre on line l'azienda offre inoltre ai propri clienti un servizio di consulenza sia per la progettazione e la realizzazione di impianti particolari che per fornire informazioni utili, consigli e suggerimenti.

For HI-MOTIONS, the service is first of all communication. The customer is for us a partner, but above all the main spokesperson of the brand in the territory. For this reason the company supports its customers both in the choice and in the knowledge of its products. The configurator grows out of these important premises: it is a professional instrument, available online and easy to use thanks to its step-by-step approach. By entering specific data and parameters, this tool configures the cantilever gate and indicates the related accessories necessary to install it.

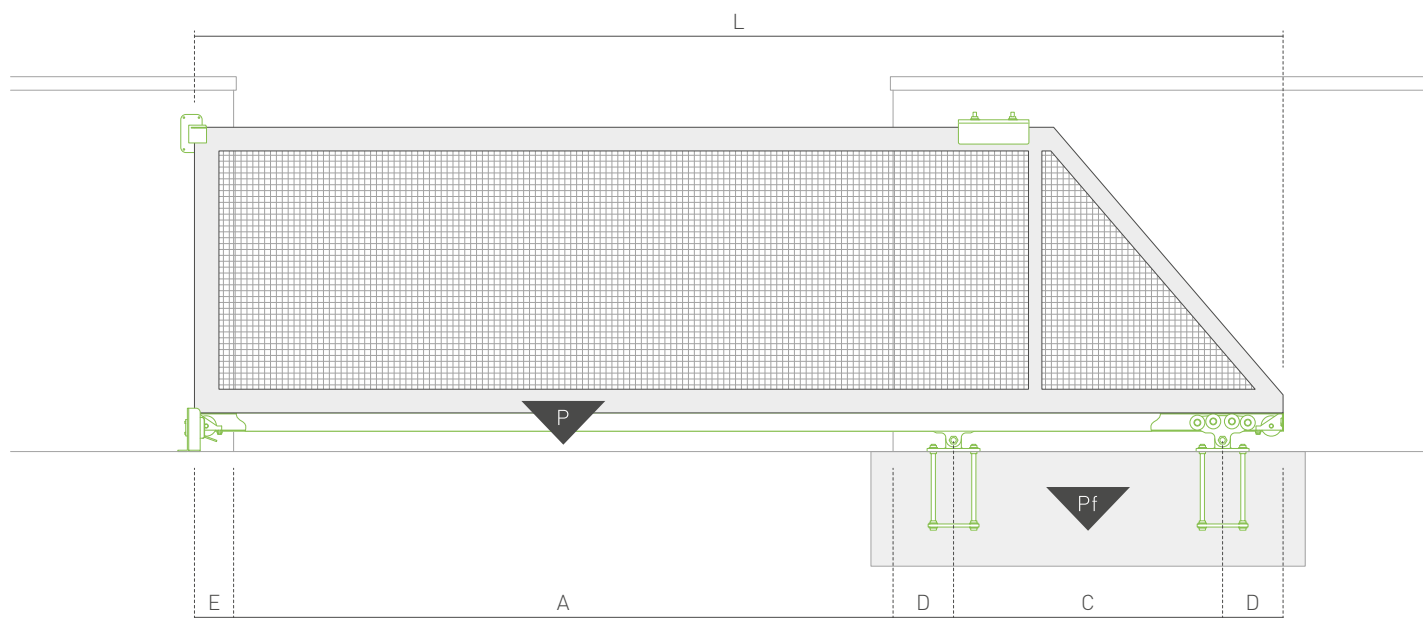
HI-MOTIONS offers its customers a consulting service for the design and creation of special systems, or for providing useful information, advice and suggestions. Contact the company to discover all the potential solutions and applications for HI-MOTIONS products, or consult on-line the configurator designed to guide customers in selecting the most suitable product and solution for their requirements!

El servicio para HI-MOTIONS es principalmente diálogo. El cliente para nosotros es un socio, sino también el principal portavoz de la marca en el territorio. Por esta razón, la empresa proporciona herramientas para apoyar a los clientes tanto en la elección como en el conocimiento de la gama de productos, con el fin de ayudarles diariamente en sus actividades.

El configurador nace con estas condiciones importantes: ser un instrumento profesional, pero fácil de usar gracias a un enfoque paso a paso. Una herramienta que está disponible "on line" que a través de la inserción de parámetros y datos nos permite configurar nuestra puerta hasta tener una lista completa de las especificaciones técnicas y de los accesorios. Siempre "on line", la empresa también ofrece a sus clientes un servicio de consulta para el estudio y construcción de instalaciones especiales para proporcionar informaciónes útiles, consejos y sugerencias.

INSTALLAZIONE E DIMENSIONAMENTO

INSTALLATION AND MEASUREMENT INSTALACIÓN Y DIMENSIONAMIENTO



- A (m)** **apertura per il passaggio** | clear opening | apertura para el paso
- C (m)** **distanza tra il centro dei due carrelli portanti** | distance between the support rollers centre | distancia entre el centro de los dos carros autoportantes
- D (m)** **spazio minimo dal centro del carrello portante all'estremità della rotaia per l'alloggiamento della ruota di supporto** | minimum distance from support roller centre to track end for support roller housing | espacio mínimo desde el centro del carro portante hasta el extremo del raíl para el alojamiento de la rueda de soporte
- E (m)** **spazio minimo necessario per il posizionamento della ruota di supporto** | minimum space for support wheel positioning | espacio mínimo necesario para la colocación de la rueda de soporte
- L (m)** **lunghezza totale del cancello ($L=A+C+2xD+E$)** | overall gate length ($L=A+C+2xD+E$) | longitud total del portón ($L=A+E+C+2xD$)
- PS (kg)** **peso cancello senza monorotaia** | gate weight without track | peso puerta sin monorraíl
- PM (kg)** **peso monorotaia** | track's weight | peso del monorraíl
- P (kg)** **peso totale ($P=PS+PM$)** | total weight ($P=PS+PM$) | peso total ($P=PS+PM$)
- Pf (kg)** **peso minimo della fondazione per compensare lo sforzo del carico di trazione che subiscono i carrelli dalla parte del cancello a sbalzo** | minimum weight of the foundation to compensate stress on both carriages, produced by cantilevered part | peso mínimo de la cimentación para compensar el esfuerzo de carga de tracción que sufren los carros en el lado suspendido del portón

GUIDA ALL'INSTALLAZIONE

INSTALLATION GUIDE GUÍA DE INSTALACIÓN

CONSULTARE IL CONFIGURATORE

La configurazione di un cancello autoportante richiede il rispetto di quote precise. Prima di procedere con le varie fasi è necessario consultare il configuratore on line per ricavare, partendo dai valori di apertura del vano passaggio A e dal peso del cancello, le quote:

CONSULT THE CONFIGURATOR

Specific measures must be respected for configuring a cantilever gate. To obtain these measures, before proceeding with the various stages, you must consult the online configurator, starting from the opening values of the passageway A and weight of the gate:

CONSULTE EL CONFIGURADOR

La configuración de una puerta autoportante requiere que se respeten cotas precisas. Antes de proceder con las distintas fases, es necesario consultar el configurador en línea para conseguir, a partir de los valores de apertura del compartimiento de paso A y del peso de la puerta, las cotas:

C (m)	distanza tra il centro dei due carrelli portanti distance between the support rollers centre distancia entre el centro de los dos carros autoportantes
D (m)	spazio minimo dal centro del carrello portante all'estremità della rotaia per l'alloggiamento della ruota di supporto minimum distance from support roller centre to track end for support roller housing espacio mínimo desde el centro del carro portante hasta el extremo del raíl para el alojamiento de la rueda de soporte
E (m)	spazio minimo necessario per il posizionamento della ruota di supporto minimum space for support wheel positioning espacio mínimo necesario para la colocación de la rueda de soporte
L (m)	lunghezza totale del cancello (L=A+C+2xD+E) overall gate length (L=A+C+2xD+E) longitud total del portón (L=A+C+2xD+E)
Pf (kg)	peso minimo della fondazione per compensare lo sforzo del carico di trazione che subiscono i carrelli dalla parte del cancello a sbalzo minimum weight of the foundation to compensate stress on both carriages, produced by cantilevered part peso mínimo de la cimentación para compensar el esfuerzo de carga de tracción que sufren los carros en el lado suspendido del portón

PREPARAZIONE DELLA FONDAZIONE

Partendo dal valore C, creare una fondazione che abbia una profondità minima di 5 cm superiore alla lunghezza dei tiranti e un peso minimo uguale al valore Pf.

PREPARING THE FOUNDATION

Starting from value C, make a foundation, whose minimum depth must be 5 cm greater than the length of the tie rods, and the minimum weight must be equal to the Pf value.

PREPARACIÓN DE LA BASE

Empezando por el valor C, cree una base que tenga una profundidad mínima de 5 cm más respecto de la longitud de los tirantes y un peso mínimo igual al valor Pf.

POSIZIONAMENTO PIASTRE

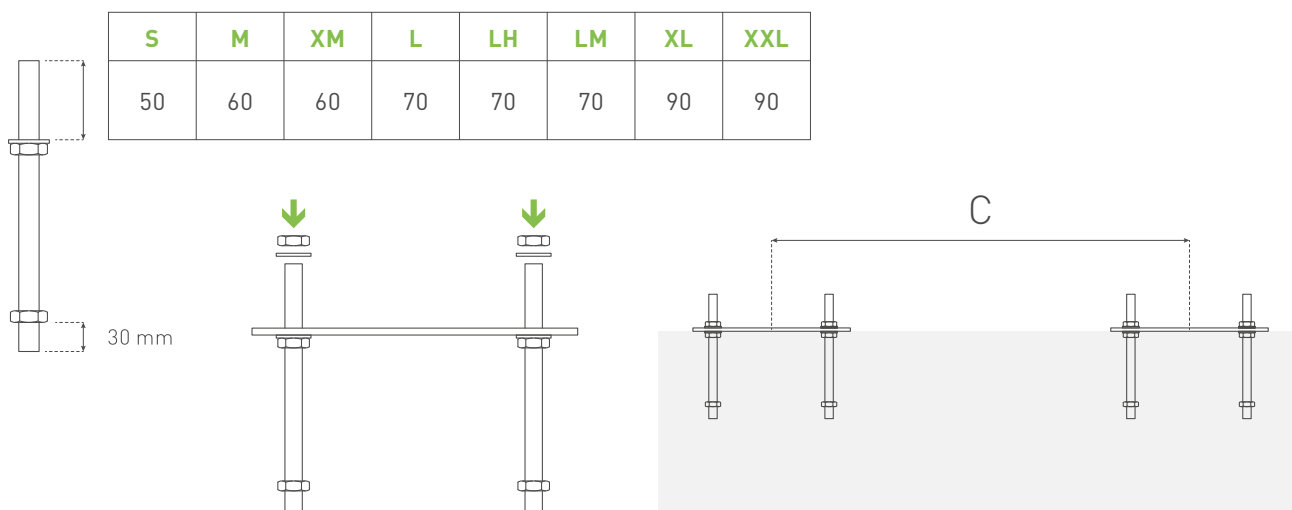
Inserire i tiranti nelle piastre, dopo averli predisposti rispettando le quote specifiche di ogni serie. A cemento ancora fresco, posizionare le piastre rispettando la quota di distanza C.

POSITIONING THE PLATES

Insert the tie rods into the plates, after placing them according to the measures of each series. With the concrete is still fresh, position the plates respecting distance C.

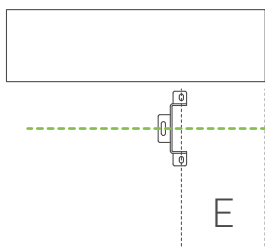
POSICIONAMIENTO DE LAS PLACAS

Introduzca los tirantes en las placas, tras haberlos preparado respetando las cotas específicas de cada serie. Con el cemento aún fresco, coloque las placas respetando la cota de distancia C.



FISSAGGIO DEL SUPPORTO PER INCONTRO FINECORSIA INFERIORE

Verificare la presenza di una base in cemento prima di procedere al fissaggio. Con riferimento alla quota E e considerando l'allineamento con le piastre di fissaggio dei carrelli portanti, fissare il supporto.



FASTENING THE SUPPORT FOR THE LIMIT STOP

Check the presence of a concrete base before fastening the support. Fasten it, referring to measure E and considering the alignment with the fixing plates of the support rollers.



FIJACIÓN DEL SOPORTE PARA LA PLATINA DE CONTACTO DEL FINAL DE CARRERA INFERIOR

Compruebe la presencia de una base de cemento antes de fijar. Con referencia a la cota E y considerando la alineación con las placas de fijación de los carros portantes, fije el soporte.

INSTALLAZIONE DEI CARRELLI PORTANTI

Inserire le rondelle sui tiranti e in seguito i carrelli. Prestare attenzione a non fissare completamente i dadi, permettendo così di verificarne successivamente il corretto allineamento.

INSTALLING THE SUPPORT ROLLERS

Insert the washers into the tie rods and then the support rollers. Pay attention not to fully tighten the nuts so as to check the correct alignment.

INSTALACIÓN DE LOS CARROS PORTANTES

Introduzca las arandelas en los tirantes y después en los carros. Procure no fijar totalmente las tuercas, para poder verificar sucesivamente que están correctamente alineadas.

ALLINEAMENTO DEI CARRELLI PORTANTI

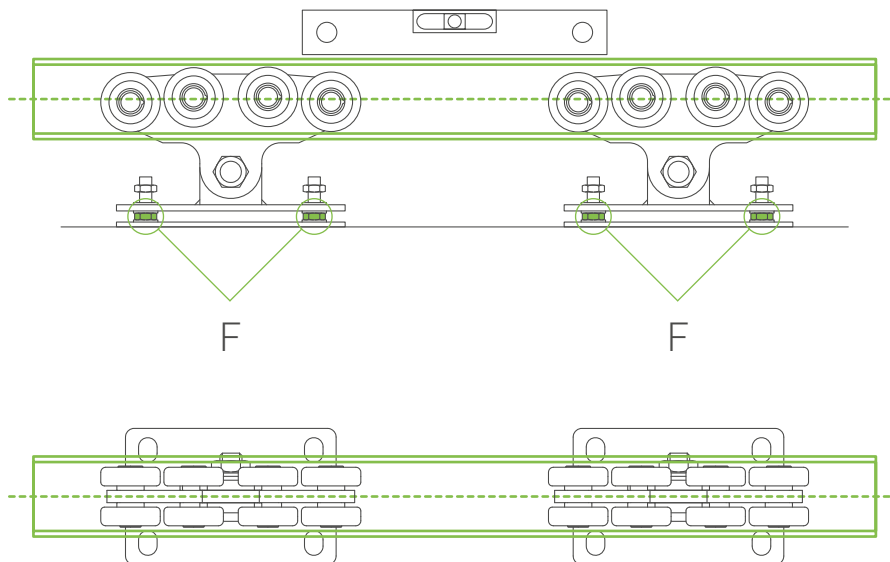
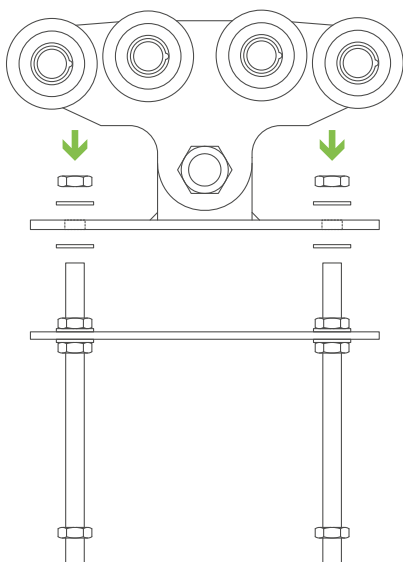
Inserire uno spezzone di monorotaia guida nei carrelli e con l'ausilio di una bolla verificarne l'allineamento. Aggiustare il posizionamento dei carrelli regolando i dadi di fissaggio F e al termine rimuovere la guida. Lo spezzone di monorotaia deve avere una lunghezza di almeno 1 m superiore al valore C.

ALIGNING THE SUPPORT ROLLERS

Insert a guide track section into the support rollers and check the alignment using a spirit level. Adjust the position of the support rollers using fixing nuts F and then remove the guide. The track section must be at least 1 m longer than that value C.

ALINEACIÓN DE LOS CARROS PORTANTES

Introduzca un trozo de monorraíl guía en los carros y con la ayuda de un nivel de burbuja, compruebe su alineación. Ajuste el posicionamiento de los carros ajustando las puertas de fijación F y al finalizar, retire la guía. El trozo de monorraíl debe tener una longitud de por lo menos 1 m más con respecto al valor C.



POSIZIONAMENTO DELLA PIASTRA DI GUIDA

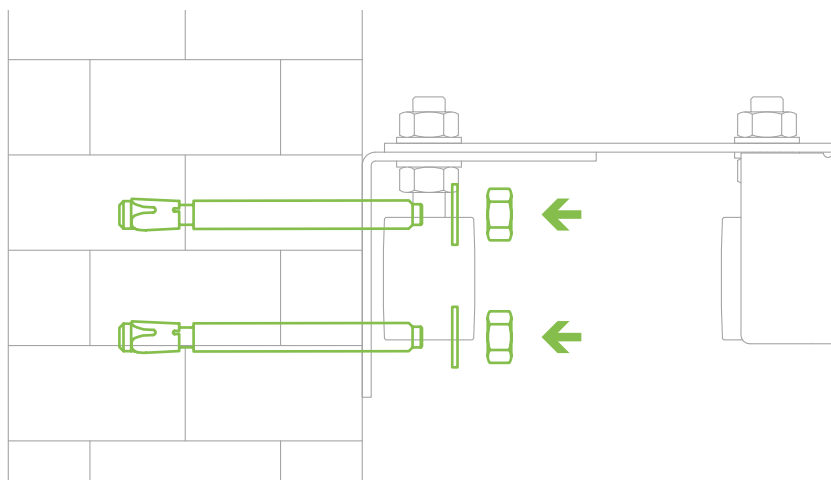
Installare la piastra di guida facendo attenzione all'allineamento con i carrelli. Fissarla mediante tasselli.

POSITIONING THE GUIDE PLATE

Install the guide plate, paying attention to the alignment with the rollers. Fasten it using plugs.

POSICIONAMIENTO DE LA PLACA DE GUÍA

Instale la placa de guía prestando atención a la alineación con los carros. Fíjela mediante cuñas.



FISSAGGIO DELLA MONOROTAIA DI GUIDA AL CANCELLO

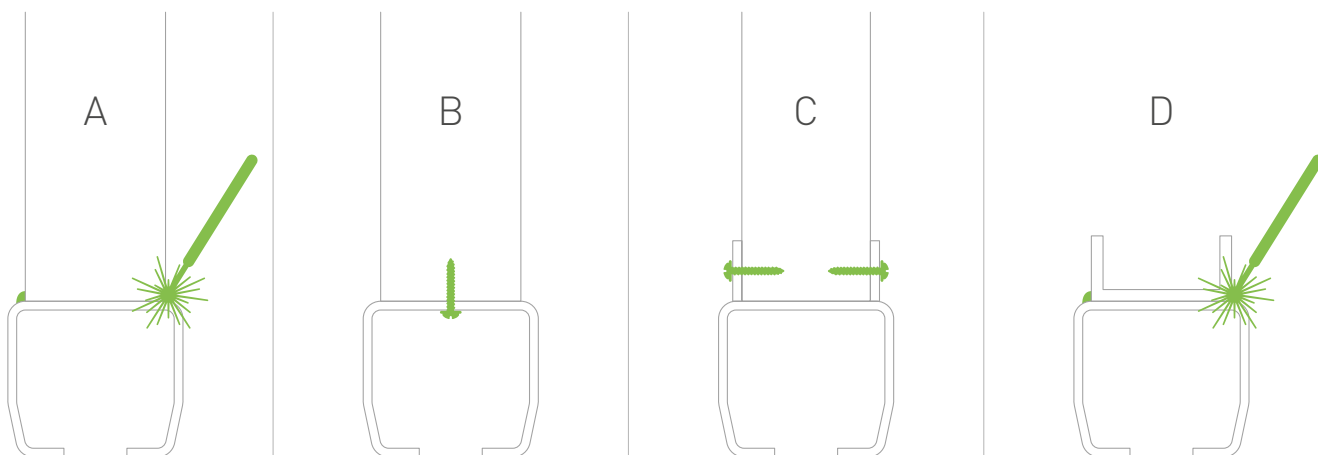
Per procedere al fissaggio della monorotaia di guida al cancello vi sono diverse soluzioni. È possibile saldare la monorotaia al cancello (A), fissarla con delle viti (B), saldare alla monorotaia dei supporti da fissare al cancello con delle viti (C), oppure saldare un profilo alla monorotaia di guida da fissare poi con delle viti al cancello (D).

FASTENING THE GUIDE TRACK TO THE GATE

There are different ways to fasten the guide track to the gate. You can weld the guide track to the gate (A), fasten it using screws (B), weld supports to be fastened to the gate using screws, to the track (C), or weld a profile to the guide track to be fastened to the gate using screws (D).

FIJACIÓN DEL MONORRAÍL DE GUÍA A LA PUERTA

Para fijar el monorraíl de guía a la puerta hay varias alternativas. Es posible soldar el monorraíl a la puerta (A), fijarlo con tornillos (B), soldar soportes al monorraíl para fijar a la puerta mediante tornillos (C), o soldar un perfil al monorraíl de guía para fijar después con tornillos a la puerta (D).



GIUNZIONE DI DUE MONOROTAIE DI GUIDA

Per unire le monorotaie di guida è necessario tagliare di 5 cm le estremità e creare uno smusso di 60° per poter procedere alla saldatura.

JOINING TWO GUIDE TRACKS

To join the guide tracks, cut the ends by 5 cm and create a 60° bevelling to proceed with the welding.

UNIÓN DE DOS MONORRAÍLES DE GUÍA

Para unir los monorraíles de guía es necesario cortar los extremos 5 cm y hacer un chaflán de 60° para poder realizar la soldadura.

FISSAGGIO DELL'INCONTRO FINECORSA

Montare l'incontro senza fissarlo completamente per regolarlo una volta assemblato il cancello.

FASTENING THE LIMIT STOP

Mount the limit stop without tightening it completely so it can be adjusted once the gate is assembled.

FIJACIÓN DE LA PLATINA DE CONTACTO DEL FINAL DE CARRERA

Monte la platina del final de carrera sin fijarla completamente para regularla una vez que ha montado la puerta.

INSERIMENTO DEL CANCELLO

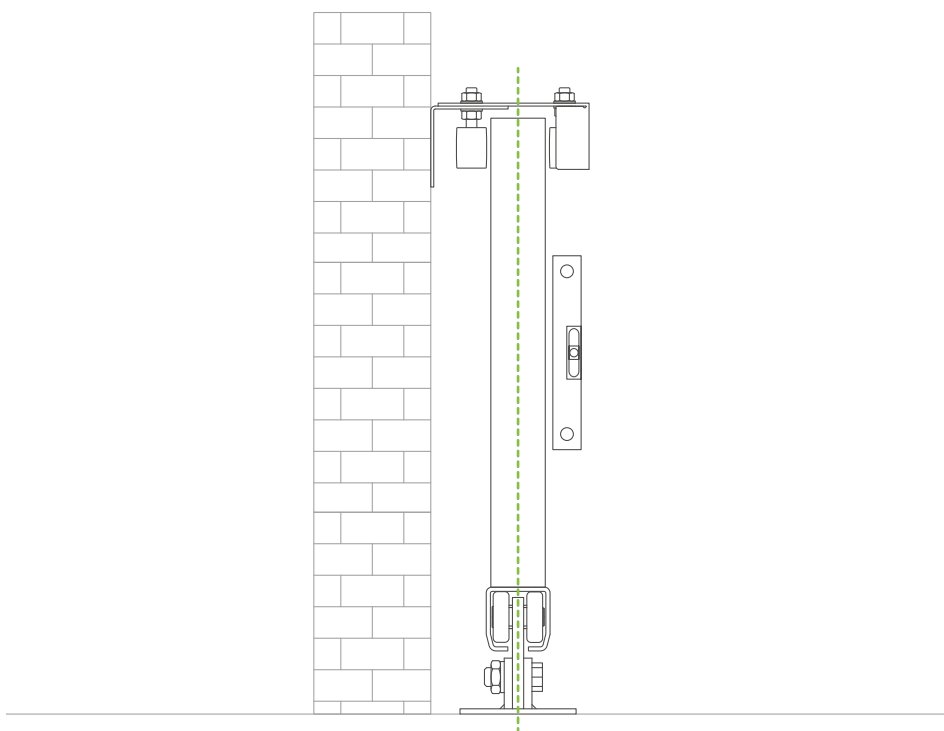
È consigliato lubrificare le ruote dei carrelli prima di inserire il cancello. Dopo averlo inserito verificarne l'allineamento con l'ausilio di una bolla. Procedere dunque alla regolazione della piastra di guida e al fissaggio dei rulli.

INSERTING THE GATE

We recommend lubricating the roller wheels before inserting the gate. Now, align them using a spirit level. Adjust the guide plate and fasten the rollers.

INTRODUCCIÓN DE LA PUERTA

Se aconseja lubricar las ruedas de los carros antes de introducir la puerta. Tras haberla introducido, compruebe la alineación con la ayuda de un nivel de burbuja. A continuación regule la placa de guía y fije los rodillos.



INSTALLAZIONE DEI CARRELLI DI GUIDA ANTERIORI E POSTERIORI

Allentare la vite di bloccaggio della piastra dei carrelli di guida e inserire i carrelli anteriori e posteriori nella guida. Una volta inseriti bloccare la vite.

INSTALLING FRONT AND REAR GUIDE ROLLERS

Loosen the locking screw of the guide roller plate and insert the rear and front rollers into the guide and lock the screw.

INSTALACIÓN DE LOS CARROS DE GUÍA DELANTEROS Y TRASEROS

Afloje los tornillos de bloqueo de la placa de los carros de guía e introduzca los carros delanteros y traseros en la guía. Una vez que los ha introducido, bloquee el tornillo.

REGOLAZIONE DELL'INCONTRO FINECORSA INFERIORE

Regolare l'incontro finecorsa del cancello precedentemente montato portando il cancello quasi totalmente in chiusura. Verificare che l'incontro si appoggi alla ruota del carrello di guida. Rilevata la posizione, bloccando l'incontro e fissando le viti, verificare la chiusura del cancello.

ADJUSTING THE LOWER LIMIT STOP

Adjust the limit stop of the gate, closing the latter almost completely. Make sure that the limit stop rests on the guide roller wheel. Once the position is detected, check the closure of the gate, locking the limit stop and fastening the screws.

REGULACIÓN DE LA PLATINA DE CONTACTO DEL FINAL DE CARRERA INFERIOR

Regule la platina de contacto del final de carrera de la puerta montada anteriormente, colocando la puerta casi por completo en posición de cierre. Compruebe que la platina de contacto se apoya en la rueda del carro de guía. Una vez que ha detectado la posición, bloqueando la platina de contacto y fijando los tornillos, compruebe que la puerta está cerrada.

FISSAGGIO DELL'INCONTRO DI FINECORSA SUPERIORE

A cancello completamente chiuso fissare l'incontro di finecorsa. Procedere quindi, sempre a cancello chiuso, alla regolazione delle due staffe laterali, mantenendo 1 cm di aria da entrambi i lati.

FASTENING THE UPPER LIMIT STOP

With the gate fully closed, fasten the limit stop. Now, adjust the side brackets (the gate must be closed), maintaining 1 cm of play on both sides.

FIJACIÓN DE LA PLATINA DE CONTACTO DEL FINAL DE CARRERA SUPERIOR

Con la puerta totalmente cerrada, fije la platina de contacto del final de carrera. A continuación, con la puerta cerrada, regule las dos abrazaderas laterales, manteniendo 1 cm de aire en ambos lados.

FISSAGGIO DELL'INCONTRO DI FINECORSA INFERIORE

A cancello completamente aperto, fissare l'incontro di finecorsa inferiore tenendo come riferimento per il posizionamento dell'incontro di finecorsa, la quota minima di distanza D.

FASTENING THE LOWER LIMIT STOP

With the gate fully open, fasten the lower limit stop taking the minimum distance D as reference for positioning the limit stop.

FIJACIÓN DE LA PLATINA DE CONTACTO DEL FINAL DE CARRERA INFERIOR

Con la puerta totalmente abierta, fije la platina de contacto del final de carrera inferior teniendo como referencia para la colocación de la platina de contacto del final de carrera, la cota mínima de distancia D.

SERIE S

S SERIES

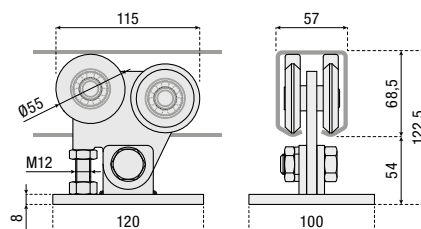
SERIE S



Carrello portante con 4 ruote

Support roller with 4 wheels

Carro portante con 4 ruedas



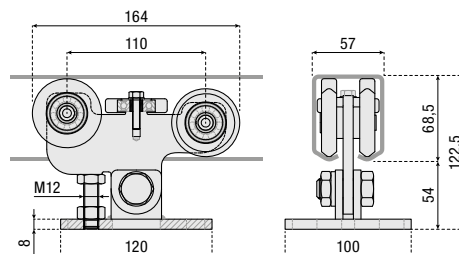
301.S	1



Carrello portante con 5 ruote

Support roller with 5 wheels

Carro portante con 5 ruedas



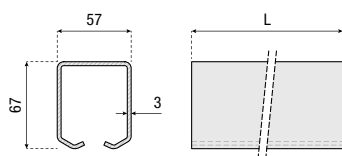
301.5S	1



Monorotaia di guida zincata

Galvanized guide track

Monorraíl galvanizado



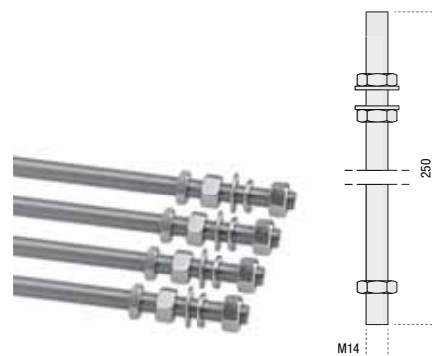
	L (m)	(kg/m)	
623.55	3	4,51	42
626.55	6	4,51	42



Set da 4 tiranti per fissaggio e regolazione carrelli

Set of 4 tie-rods for fixing and adjusting rollers

Juego con 4 espárragos para fijación y regulación de los carros



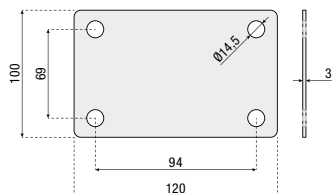
302.M	2



Piastra forata di fissaggio

Fixing plate with holes

Placa perforada de fijación



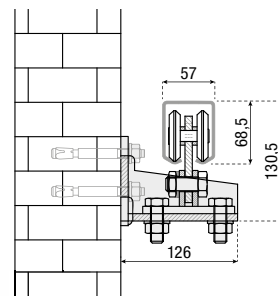
303.S 2



Mensola flangiata per fissaggio 301.S/5S a parete

Flanged bracket for 301.S/5S, pad mount

Soporte de brida para 301.S/5S, montaje en la pared



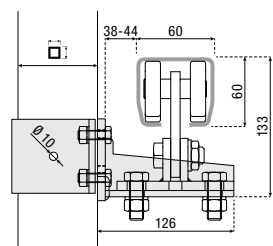
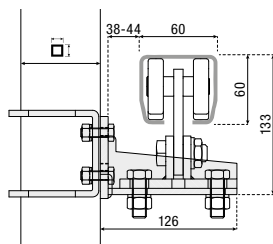
304.MF 2



Mensola flangiata per fissaggio 301.S/5S su colonna

Flanged bracket for 301.S/5S, post mount

Soporte de brida para 301.S/5S, montaje en columna



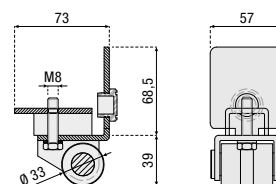
304.M73	ø 73 mm	2
304.M80	ø 80 mm	2
304.M102	ø 102 mm	2
304.M80Q	□ 80 mm	2
304.M100Q	□ 100 mm	2
304.M102Q	□ 102 mm	2



Carrello di guida

Guide roller

Carro de guía



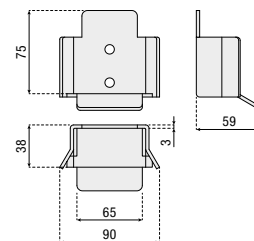
307.S 4



Incontro per cancello autoportante

Limit stop for cantilever gate

Tope para puerta autoportante



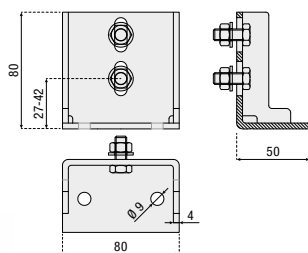
310.S 4



Supporto a fissare per incontro 310.S

Support to be fixed for 310.S limit stop

Soporte de fijar para tope 310.S



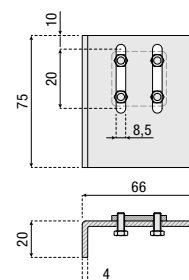
311.S 4



Supporto a saldare per incontro 310.S

Support to be welded for 310.S limit stop

Soporte de soldar para tope 310.S



312.S 4

S Quote di installazione | Cannello autoportante con tirante

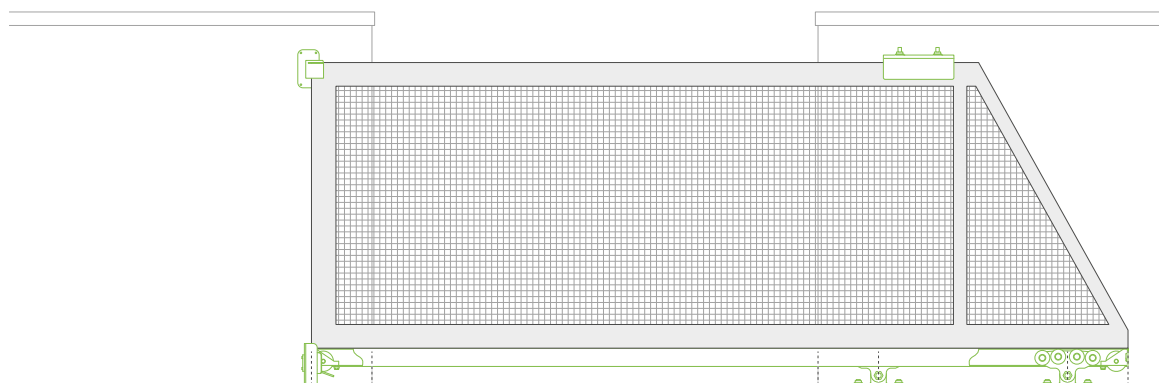
Installation dimensions | Cantilever gate with tie-rod
Cotas de instalación | Puerta autoportante con tirante







Per ottenere un maggior numero di configurazioni, fare riferimento al configuratore on-line

To obtain a larger number of configurations, refer to the online configurator.

Para más información sobre las configuraciones que se pueden obtener, consulte el configurador en línea



	P (kg)	E (m)	A (m)	D (m)	C (m)	D (m)	L (m)	PS (kg)	PM (kg)	P (kg)	PF (kg)
 301.S	100	0,12	1,5	0,18	0,53	0,18	2,51	134	13	146	458
		0,12	2,5	0,18	0,89	0,18	3,87	127	19	147	444
		0,12	3,5	0,18	1,30	0,18	5,28	125	26	152	431
	150	0,12	1,5	0,18	1,06	0,18	3,04	227	15	242	337
		0,12	2,5	0,18	1,75	0,18	4,73	217	24	241	324
		0,12	3,5	0,18	2,55	0,18	6,53	215	33	248	310
	170	0,12	1,5	0,18	1,39	0,18	3,37	276	17	293	289
		0,12	2,5	0,18	2,31	0,18	5,29	265	26	291	275
		0,12	3,5	0,18	3,38	0,18	7,36	264	37	301	262
 301.S	100	0,12	1,5	0,18	0,53	0,18	2,51	134	13	146	458
		0,12	2,5	0,18	0,89	0,18	3,87	127	19	147	444
		0,12	3,5	0,18	1,30	0,18	5,28	125	26	152	431
	150	0,12	1,5	0,18	1,06	0,18	3,04	227	15	242	337
		0,12	2,5	0,18	1,75	0,18	4,73	217	24	241	324
		0,12	3,5	0,18	2,55	0,18	6,53	215	33	248	310
	170	0,12	1,5	0,18	1,39	0,18	3,37	276	17	293	289
		0,12	2,5	0,18	2,31	0,18	5,29	265	26	291	275
		0,12	3,5	0,18	3,38	0,18	7,36	264	37	301	262
 301.5S	120	0,12	1,5	0,20	0,66	0,20	2,68	167	13	180	450
		0,12	2,5	0,20	1,08	0,20	4,10	158	20	179	436
		0,12	3,5	0,20	1,56	5,40	5,58	156	28	184	422
	150	0,12	1,5	0,20	0,96	0,20	2,98	224	15	239	377
		0,12	2,5	0,20	1,58	0,20	4,60	213	23	236	364
		0,12	3,5	0,20	2,28	0,20	6,30	210	32	242	350
	170	0,12	1,5	0,20	1,24	0,20	3,26	270	16	286	329
		0,12	2,5	0,20	2,04	0,20	5,06	257	25	283	315
		0,12	3,5	0,20	2,96	0,20	6,98	255	35	289	302
 301.5S	120	0,12	1,5	0,20	0,66	0,20	2,68	167	13	180	450
		0,12	2,5	0,20	1,08	0,20	4,10	158	20	179	436
		0,12	3,5	0,20	1,56	5,40	5,58	156	28	184	422
	150	0,12	1,5	0,20	0,96	0,20	2,98	224	15	239	377
		0,12	2,5	0,20	1,58	0,20	4,60	213	23	236	364
		0,12	3,5	0,20	2,28	0,20	6,30	210	32	242	350
	170	0,12	1,5	0,20	1,24	0,20	3,26	270	16	286	329
		0,12	2,5	0,20	2,04	0,20	5,06	257	25	283	315
		0,12	3,5	0,20	2,96	0,20	6,98	255	35	289	302

Peso e dimensioni sono solo indicativi. Possono variare in base al sito di installazione. Fare sempre riferimento alle norme di sicurezza locali applicabili in termini di costruzione del cancello e di installazione. | Weight and dimensions are indicative only. May vary according to the installation site. Always refer to local applicable safety standards in terms of the gate construction and its installation. | El peso y las dimensiones son solo indicativos. Pueden variar según el sitio de instalación. Consulte siempre las normas de seguridad locales aplicables en cuanto a la construcción de la puerta y su instalación.

S Quote di installazione | Cancelli autoportante con coda piena

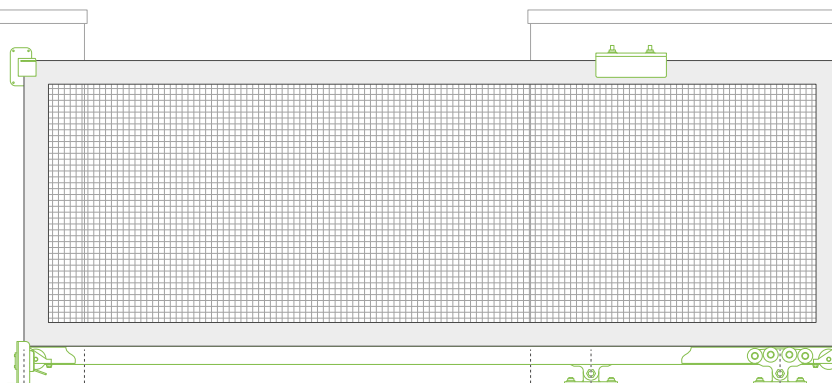
Installation dimensions | Cantilever gate with full tail
Cotas de instalación | Puerta autoportante con cola plena







Per ottenere un maggior numero di configurazioni, fare riferimento al configuratore on-line

To obtain a larger number of configurations, refer to the online configurator.

Para más información sobre las configuraciones que se pueden obtener, consulte el configurador en línea



	P (kg)	E (m)	A (m)	D (m)	C (m)	D (m)	L (m)	PS (kg)	PM (kg)	P (kg)	PF (kg)
 301.S	100	0,12	1,5	0,18	0,46	0,18	2,44	163	12	175	482
		0,12	2,5	0,18	0,75	0,18	3,73	149	19	168	471
		0,12	3,5	0,18	1,09	0,18	5,07	145	25	170	460
	150	0,12	1,5	0,18	0,87	0,18	2,85	285	14	299	372
		0,12	2,5	0,18	1,42	0,18	4,40	264	22	286	361
		0,12	3,5	0,18	2,04	0,18	6,02	258	30	288	350
	170	0,12	1,5	0,18	1,11	0,18	3,09	351	15	366	328
		0,12	2,5	0,18	1,82	0,18	1,80	326	24	350	317
		0,12	3,5	0,18	2,62	0,18	6,60	320	33	353	306
 301.S	100	0,12	1,5	0,18	0,46	0,18	2,44	163	12	175	482
		0,12	2,5	0,18	0,75	0,18	3,73	149	19	168	471
		0,12	3,5	0,18	1,09	0,18	5,07	145	25	170	460
	150	0,12	1,5	0,18	0,87	0,18	2,85	285	14	299	372
		0,12	2,5	0,18	1,42	0,18	4,40	264	22	286	361
		0,12	3,5	0,18	2,04	0,18	6,02	258	30	288	350
	170	0,12	1,5	0,18	1,11	0,18	3,09	351	15	366	328
		0,12	2,5	0,18	1,82	0,18	1,80	326	24	350	317
		0,12	3,5	0,18	2,62	0,18	6,60	320	33	353	306
 301.5S	120	0,12	1,5	0,20	0,56	0,20	2,58	206	13	219	478
		0,12	2,5	0,20	0,91	0,20	3,93	189	20	208	467
		0,12	3,5	0,20	1,30	5,40	5,32	182	27	209	456
	150	0,12	1,5	0,20	0,80	0,20	2,82	282	14	296	412
		0,12	2,5	0,20	1,30	0,20	4,32	259	22	281	401
		0,12	3,5	0,20	1,85	0,20	5,87	252	29	281	390
	170	0,12	1,5	0,20	1,01	0,20	3,03	344	15	359	368
		0,12	2,5	0,20	1,64	0,20	4,66	317	23	340	357
		0,12	3,5	0,20	2,34	0,20	6,36	309	32	341	346
 301.5S	120	0,12	1,5	0,20	0,56	0,20	2,58	206	13	219	478
		0,12	2,5	0,20	0,91	0,20	3,93	189	20	208	467
		0,12	3,5	0,20	1,30	5,40	5,32	182	27	209	456
	150	0,12	1,5	0,20	0,80	0,20	2,82	282	14	296	412
		0,12	2,5	0,20	1,30	0,20	4,32	259	22	281	401
		0,12	3,5	0,20	1,85	0,20	5,87	252	29	281	390
	170	0,12	1,5	0,20	1,01	0,20	3,03	344	15	359	368
		0,12	2,5	0,20	1,64	0,20	4,66	317	23	340	357
		0,12	3,5	0,20	2,34	0,20	6,36	309	32	341	346

Peso e dimensioni sono solo indicativi. Possono variare in base al sito di installazione. Fare sempre riferimento alle norme di sicurezza locali applicabili in termini di costruzione del cancello e di installazione. | Weight and dimensions are indicative only. May vary according to the installation site. Always refer to local applicable safety standards in terms of the gate construction and its installation. | El peso y las dimensiones son solo indicativos. Pueden variar según el sitio de instalación. Consulte siempre las normas de seguridad locales aplicables en cuanto a la construcción de la puerta y su instalación.

SERIE M

M SERIES

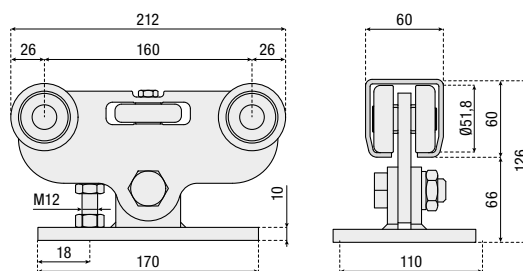
SERIE M



Carrello portante con 5 ruote

Support roller with 5 wheels

Carro portante con 5 ruedas



301.5M

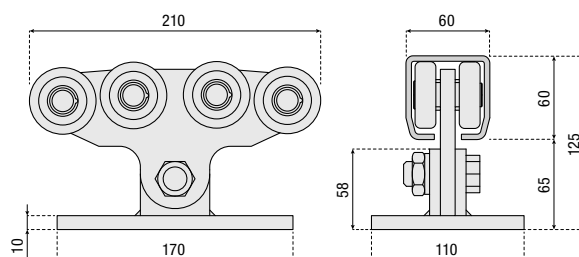
1



Carrello portante con 8 ruote

Support roller with 8 wheels

Carro portante con 8 ruedas



301.8M

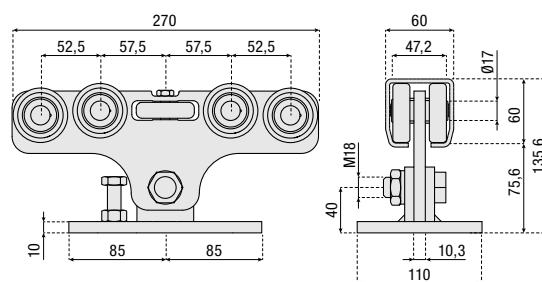
1



Carrello portante con 9 ruote

Support roller with 9 wheels

Carro portante con 9 ruedas



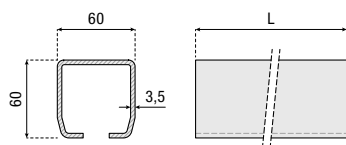
301.9M

1



Monorotaia di guida nera

Black guide track
Monorraíl negro

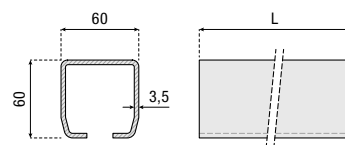


	L (m)	▲ (kg/m)	■
322.3	3	5,25	36
322.6	6	5,25	36



Monorotaia di guida zincata

Galvanized guide track
Monorraíl galvanizado



	L (m)	▲ (kg/m)	■
323.3	3	5,25	36
323.6	6	5,25	36



Set da 4 tiranti per fissaggio e regolazione carrelli

Set of 4 tie-rods for fixing and adjusting rollers

Juego con 4 espárragos para fijación y regulación de los carros



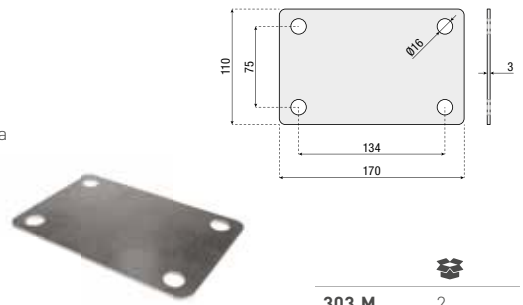
302.M 2



Piastra forata di fissaggio

Fixing plate with holes

Placa perforada de fijación



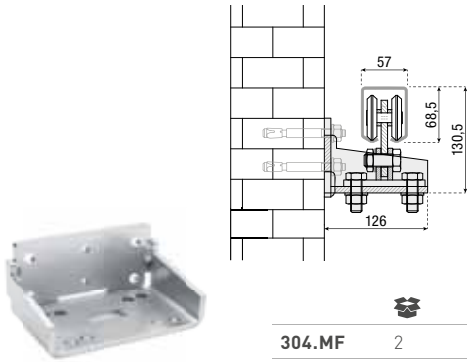
303.M 2



Mensola flangiata per fissaggio 301.5M/8M/9M a parete

Flanged bracket for 301.5M/8M/9M, pad mount

Soporte de brida para 301.5M/8M/9M, montaje en la pared



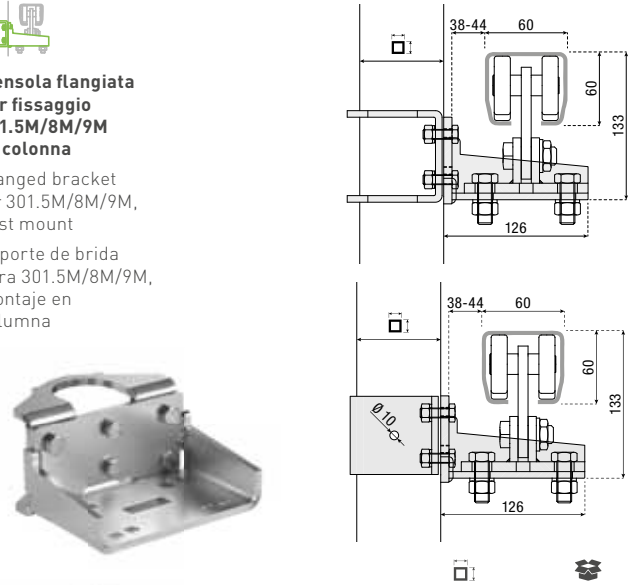
304.MF 2



Mensola flangiata per fissaggio 301.5M/8M/9M su colonna

Flanged bracket for 301.5M/8M/9M, post mount

Soporte de brida para 301.5M/8M/9M, montaje en columna

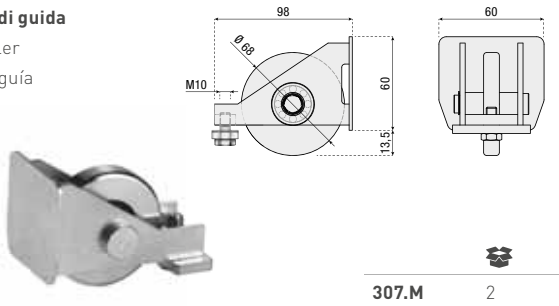


304.M73	∅ 73 mm	2
304.M80	∅ 80 mm	2
304.M102	∅ 102 mm	2
304.M80Q	□ 80 mm	2
304.M100Q	□ 100 mm	2
304.M102Q	□ 102 mm	2



Carrello di guida

Guide roller
Carro de guía

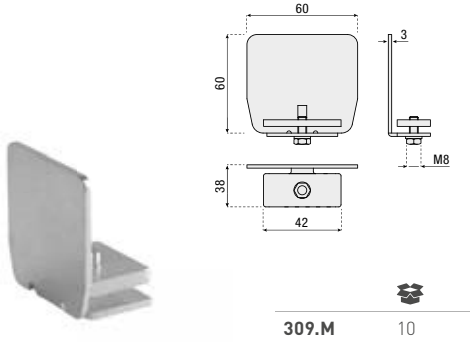


307.M 2



Tappo per monorotaia

Cap for track
Tapa para monorraíl



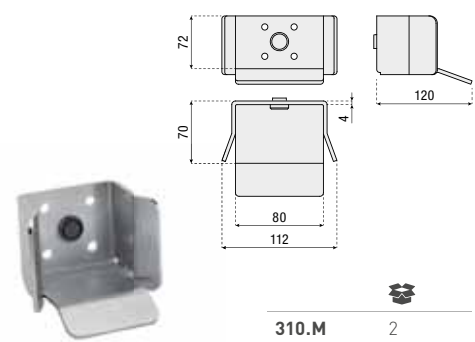
309.M 10



Incontro per cancello autoportante

Limit stop for cantilever gate

Tope para puerta autoportante



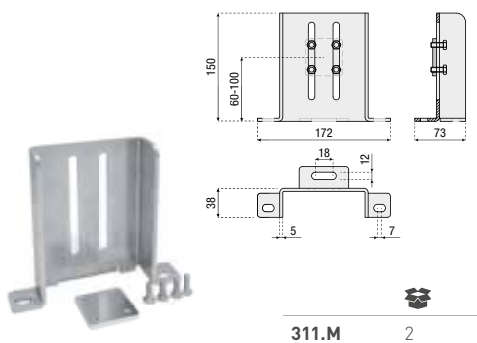
310.M 2



Supporto a fissare per incontro 310.M

Support to be fixed for 310.M limit stop

Soporte de fijar para tope 310.M



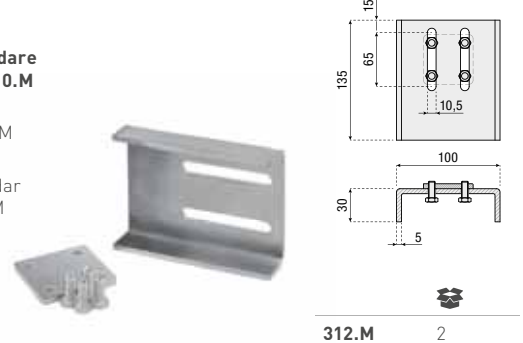
311.M 2



Supporto a saldare per incontro 310.M

Support to be welded for 310.M limit stop

Soporte de soldar para tope 310.M



312.M 2

M Quote di installazione | Cannello autoportante con tirante

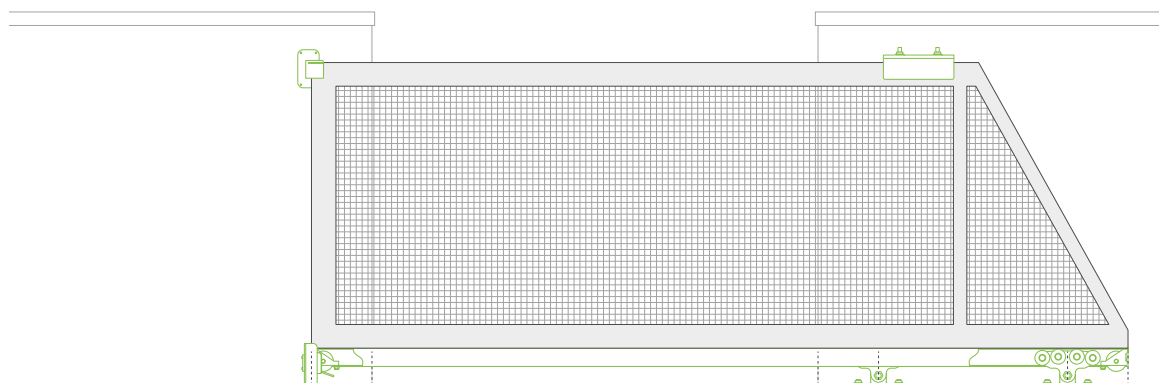
Installation dimensions | Cantilever gate with tie-rod
Cotas de instalación | Puerta autoportante con tirante







Per ottenere un maggior numero di configurazioni, fare riferimento al configuratore on-line

To obtain a larger number of configurations, refer to the online configurator.

Para más información sobre las configuraciones que se pueden obtener, consulte el configurador en línea



	P (kg)	E (m)	A (m)	D (m)	C (m)	D (m)	L (m)	PS (kg)	PM (kg)	P (kg)	PF (kg)
 301.5M	150	0,15	4	0,20	0,92	0,20	5,47	178	30	208	986
		0,15	6	0,20	1,48	0,20	8,03	175	44	220	956
		0,15	8	0,20	2,14	0,20	10,69	175	59	234	927
	200	0,15	4	0,20	1,35	0,20	5,90	248	32	280	867
		0,15	6	0,20	2,15	0,20	8,70	245	48	293	838
		0,15	8	0,20	3,07	0,20	11,62	245	64	309	808
	250	0,15	4	0,20	1,91	0,20	6,46	327	36	363	749
		0,15	6	0,20	3,03	0,20	9,58	325	53	377	719
		0,15	8	0,20	4,32	0,20	12,87	326	71	397	690
 301.5M	200	0,15	4	0,20	1,14	0,20	5,69	242	31	274	1027
		0,15	6	0,20	1,80	0,20	8,35	239	46	285	998
		0,15	8	0,20	2,57	0,20	11,12	239	61	300	968
	250	0,15	4	0,20	1,58	0,20	6,13	316	34	350	909
		0,15	6	0,20	2,48	0,20	9,03	313	50	363	879
		0,15	8	0,20	3,51	0,20	12,06	313	66	380	850
	300	0,15	4	0,20	2,14	0,20	6,69	401	37	438	790
		0,15	6	0,20	3,36	0,20	9,91	398	55	452	761
		0,15	8	0,20	4,76	0,20	13,31	400	73	473	731
 301.8M	200	0,15	4	0,22	0,83	0,22	5,42	235	30	265	1427
		0,15	6	0,22	1,30	0,22	7,89	231	43	275	1398
		0,15	8	0,22	1,82	0,22	10,41	230	57	287	1368
	300	0,15	4	0,22	1,44	0,22	6,03	376	33	409	1190
		0,15	6	0,22	2,22	0,22	8,81	370	48	419	1161
		0,15	8	0,22	3,09	0,22	11,68	369	64	433	1131
	400	0,15	4	0,22	2,34	0,22	6,93	547	38	585	953
		0,15	6	0,22	3,61	0,22	10,20	540	56	596	924
		0,15	8	0,22	5,03	0,22	13,62	540	75	615	895
 301.9M	200	0,15	4	0,25	0,84	0,25	5,49	237	30	267	1427
		0,15	6	0,25	1,31	0,25	7,96	233	44	276	1398
		0,15	8	0,25	1,84	0,25	10,49	231	58	289	1368
	300	0,15	4	0,25	1,45	0,25	6,10	379	34	413	1190
		0,15	6	0,25	2,24	0,25	8,89	372	49	421	1161
		0,15	8	0,25	3,11	0,25	11,76	371	65	435	1131
	400	0,15	4	0,25	2,38	0,25	7,03	551	39	590	953
		0,15	6	0,25	3,64	0,25	10,29	543	57	600	924
		0,15	8	0,25	5,06	0,25	13,71	543	75	618	895

Peso e dimensioni sono solo indicativi. Possono variare in base al sito di installazione. Fare sempre riferimento alle norme di sicurezza locali applicabili in termini di costruzione del cancello e di installazione. | Weight and dimensions are indicative only. May vary according to the installation site. Always refer to local applicable safety standards in terms of the gate construction and its installation. | El peso y las dimensiones son solo indicativos. Pueden variar según el sitio de instalación. Consulte siempre las normas de seguridad locales aplicables en cuanto a la construcción de la puerta y su instalación.

M Quote di installazione | Cancelli autoportante con coda piena

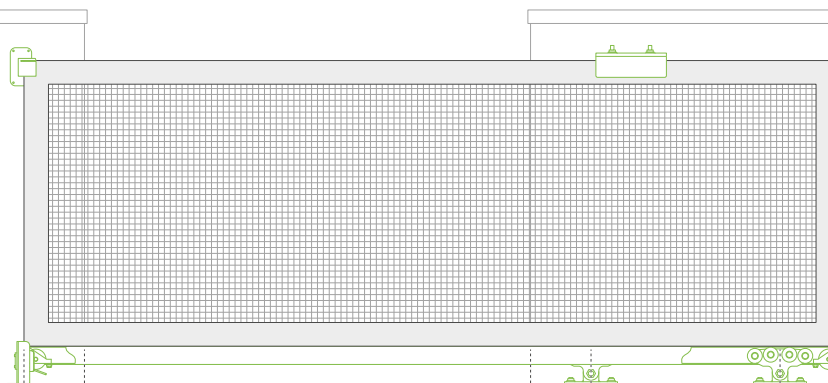
Installation dimensions | Cantilever gate with full tail
Cotas de instalación | Puerta autoportante con cola plena







Per ottenere un maggior numero di configurazioni, fare riferimento al configuratore on-line

To obtain a larger number of configurations, refer to the online configurator.

Para más información sobre las configuraciones que se pueden obtener, consulte el configurador en línea



	P (kg)	E (m)	A (m)	D (m)	C (m)	D (m)	L (m)	PS (kg)	PM (kg)	P (kg)	PF (kg)
 301.5M	150	0,15	4	0,20	0,79	0,20	5,34	200	29	230	1029
		0,15	6	0,20	1,26	0,20	7,81	195	43	238	1005
		0,15	8	0,20	1,79	0,20	10,34	194	57	251	981
	200	0,15	4	0,20	1,14	0,20	5,69	285	31	316	921
		0,15	6	0,20	1,79	0,20	8,34	278	46	324	897
		0,15	8	0,20	2,53	0,20	11,08	277	61	338	873
	250	0,15	4	0,20	1,59	0,20	6,14	384	34	417	813
		0,15	6	0,20	2,48	0,20	9,03	376	50	426	789
		0,15	8	0,20	3,48	0,20	12,03	376	66	442	766
 301.5M	200	0,15	4	0,20	0,98	0,20	5,53	276	30	307	1081
		0,15	6	0,20	1,52	0,20	8,07	269	44	313	1057
		0,15	8	0,20	2,14	0,20	10,69	267	59	326	1033
	250	0,15	4	0,20	1,33	0,20	5,88	367	32	400	973
		0,15	6	0,20	2,06	0,20	8,61	359	47	406	949
		0,15	8	0,20	2,88	0,20	11,43	357	63	420	926
	300	0,15	4	0,20	1,77	0,20	6,32	474	35	509	865
		0,15	6	0,20	2,73	0,20	9,28	464	51	515	841
		0,15	8	0,20	3,81	0,20	12,36	464	68	532	818
 301.8M	200	0,15	4	0,22	0,72	0,22	5,31	265	29	295	1481
		0,15	6	0,22	1,11	0,22	7,70	257	42	299	1457
		0,15	8	0,22	1,55	0,22	10,14	254	56	309	1433
	300	0,15	4	0,22	1,22	0,22	5,81	436	32	468	1265
		0,15	6	0,22	1,86	0,22	8,45	423	46	469	1241
		0,15	8	0,22	2,57	0,22	11,16	419	61	480	1218
	400	0,15	4	0,22	1,93	0,22	6,52	652	36	688	1049
		0,15	6	0,22	2,93	0,22	9,52	635	52	687	1026
		0,15	8	0,22	4,04	0,22	12,63	631	69	701	1002
 301.9M	200	0,15	4	0,25	0,73	0,25	5,38	269	30	298	1481
		0,15	6	0,25	1,12	0,25	7,77	259	43	302	1457
		0,15	8	0,25	1,56	0,25	10,21	255	56	311	1433
	300	0,15	4	0,25	1,24	0,25	5,89	441	32	474	1265
		0,15	6	0,25	1,88	0,25	8,53	427	47	473	1241
		0,15	8	0,25	2,59	0,25	11,24	422	62	483	1218
	400	0,15	4	0,25	1,95	0,25	6,60	660	36	697	1049
		0,15	6	0,25	2,96	0,25	9,61	641	53	694	1026
		0,15	8	0,25	4,06	0,25	12,71	636	70	706	1002

Peso e dimensioni sono solo indicativi. Possono variare in base al sito di installazione. Fare sempre riferimento alle norme di sicurezza locali applicabili in termini di costruzione del cancello e di installazione. | Weight and dimensions are indicative only. May vary according to the installation site. Always refer to local applicable safety standards in terms of the gate construction and its installation. | El peso y las dimensiones son solo indicativos. Pueden variar según el sitio de instalación. Consulte siempre las normas de seguridad locales aplicables en cuanto a la construcción de la puerta y su instalación.

SERIE XM

XM SERIES

SERIE XM

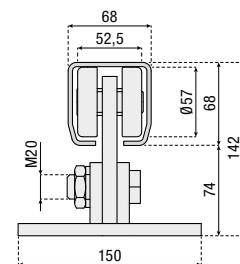
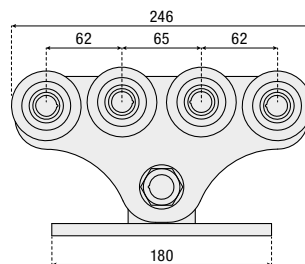
XM



Carrello portante con 8 ruote

Support roller with 8 wheels

Carro portante con 8 ruedas



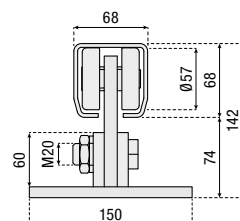
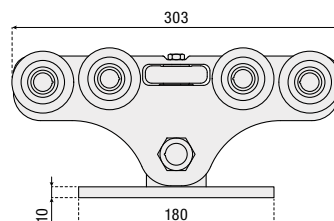
301.8XM	1
---------	---



Carrello portante con 9 ruote

Support roller with 9 wheels

Carro portante con 9 ruedas



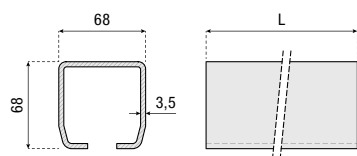
301.9XM	1
---------	---



Monorotaia di guida zincata

Galvanized guide track

Monorraíl galvanizado



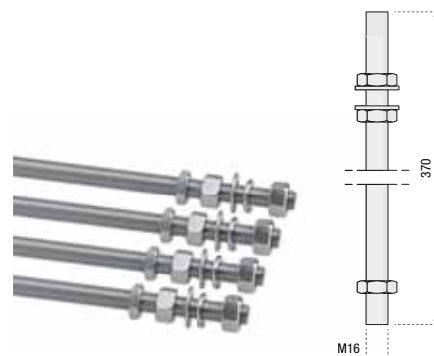
	L (m)	kg/m	kg
338.3	3	6,00	30
338.6	6	6,00	30



Set da 4 tiranti per fissaggio e regolazione carrelli

Set of 4 tie-rods for fixing and adjusting rollers

Juego con 4 espárragos para fijación y regulación de los carros

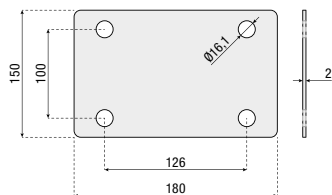


302.XM	2
--------	---



Piastra forata di fissaggio

Fixing plate with holes
Placa perforada de fijación

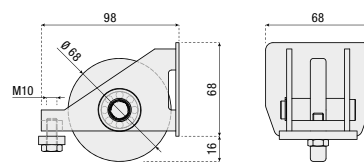


303.XM 2



Carrello di guida

Guide roller
Carro de guía

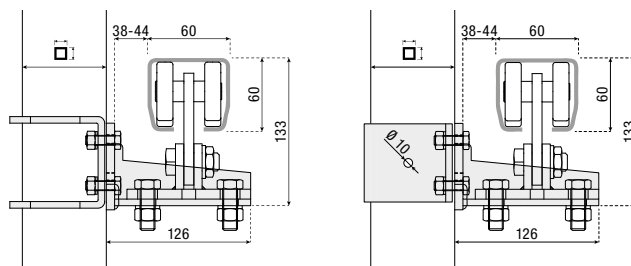


307.XM 2



Mensola flangiata per fissaggio 301.8XM/9XM su colonna

Flanged bracket for 301.8XM/9XM, post mount
Soporte de brida para 301.8XM/9XM, montaje en columna

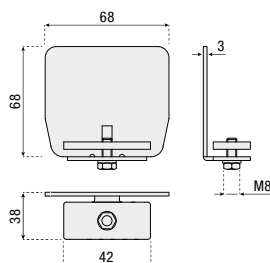


304.XM73	∅ 73 mm	2
304.XM102	∅ 102 mm	2
304.XM102Q	□ 102 mm	2



Tappo per monorotaia

Cap for track
Tapa para monorraíl

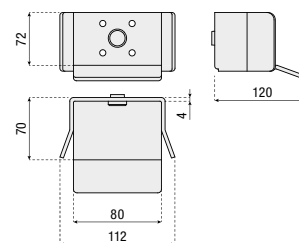


309.XM 10



Incontro per cancello autoportante

Limit stop for cantilever gate
Tope para puerta autoportante

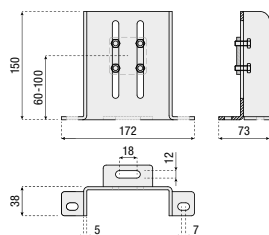


310.XM 2



Supporto a fissare per incontro 310.XM

Support to be fixed for 310.XM limit stop
Soporte de fijar para tope 310.XM

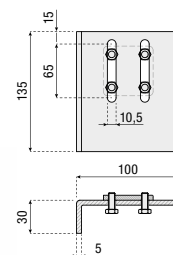


311.XM 2



Supporto a saldare per incontro 310.XM

Support to be welded for 310.XM limit stop
Soporte de soldar para tope 310.XM



312.XM 2



Quote di installazione | Cannello autoportante con tirante

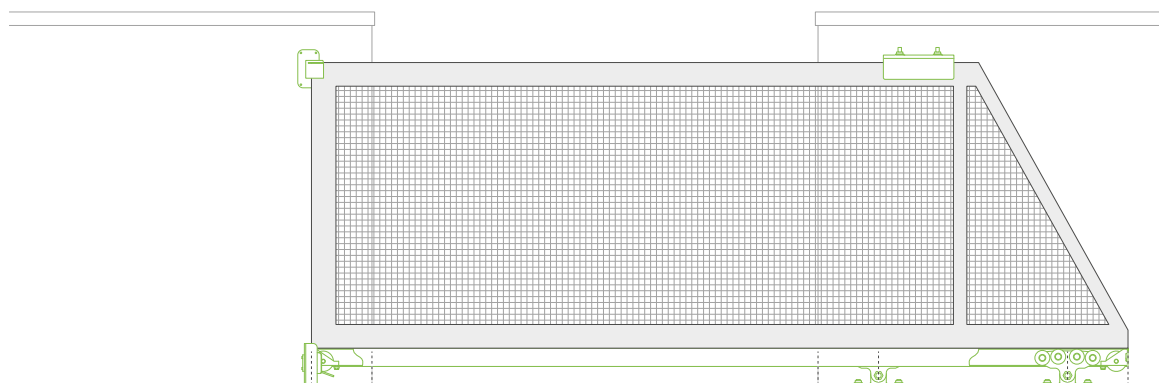
Installation dimensions | Cantilever gate with tie-rod
Cotas de instalación | Puerta autoportante con tirante





Per ottenere un maggior numero di configurazioni, fare riferimento al configuratore on-line

To obtain a larger number of configurations, refer to the online configurator.

Para más información sobre las configuraciones que se pueden obtener, consulte el configurador en línea



	P (kg)	E (m)	A (m)	D (m)	C (m)	D (m)	L (m)	PS (kg)	PM (kg)	P (kg)	PF (kg)
 301.8XM	150	0,15	6	0,24	0,75	0,24	7,38	167	44	212	1948
		0,15	8	0,24	1,07	0,24	9,70	166	58	224	1916
		0,15	10	0,24	1,44	0,24	12,07	165	72	238	1884
	200	0,15	6	0,24	1,01	0,24	7,64	227	46	273	1830
		0,15	8	0,24	1,42	0,24	10,05	226	60	286	1798
		0,15	10	0,24	1,88	0,24	12,51	225	75	300	1766
	250	0,15	6	0,24	1,30	0,24	7,93	290	48	338	1711
		0,15	8	0,24	1,82	0,24	10,45	288	63	351	1679
		0,15	10	0,24	2,40	0,24	13,03	288	78	366	1647
	300	0,15	6	0,24	1,64	0,24	8,27	357	50	406	1593
		0,15	8	0,24	2,28	0,24	10,91	355	65	420	1561
		0,15	10	0,24	2,99	0,24	13,62	354	82	436	1529
350	0,15	6	0,24	2,03	0,24	8,66	428	52	480	1474	
	0,15	8	0,24	2,82	0,24	11,45	425	69	494	1442	
	0,15	10	0,24	3,68	0,24	14,31	425	86	511	1410	
400	0,15	6	0,24	2,49	0,24	9,12	504	55	559	1356	
	0,15	8	0,24	3,45	0,24	12,08	502	72	574	1324	
	0,15	10	0,24	4,50	0,24	15,13	503	91	593	1292	
 301.9XM	150	0,15	6	0,27	0,76	0,27	7,45	168	45	213	1948
		0,15	8	0,27	1,08	0,27	9,77	167	59	225	1916
		0,15	10	0,27	1,44	0,27	12,13	166	73	239	1884
	200	0,15	6	0,27	1,02	0,27	7,71	228	46	275	1830
		0,15	8	0,27	1,43	0,27	10,12	227	61	287	1798
		0,15	10	0,27	1,89	0,27	12,58	226	76	301	1766
	250	0,15	6	0,27	1,32	0,27	8,01	292	48	340	1711
		0,15	8	0,27	1,83	0,27	10,52	289	63	353	1679
		0,15	10	0,27	2,41	0,27	13,10	289	79	367	1647
	300	0,15	6	0,27	1,66	0,27	8,35	359	50	409	1593
		0,15	8	0,27	2,30	0,27	10,99	356	66	422	1561
		0,15	10	0,27	3,00	0,27	13,69	355	82	438	1529
350	0,15	6	0,27	2,05	0,27	8,74	430	52	482	1474	
	0,15	8	0,27	2,84	0,27	11,53	427	69	496	1442	
	0,15	10	0,27	3,70	0,27	14,39	427	86	513	1410	
400	0,15	6	0,27	2,52	0,27	9,21	507	55	562	1356	
	0,15	8	0,27	3,47	0,27	12,16	504	73	577	1324	
	0,15	10	0,27	4,52	0,27	15,21	504	91	596	1292	

Peso e dimensioni sono solo indicativi. Possono variare in base al sito di installazione. Fare sempre riferimento alle norme di sicurezza locali applicabili in termini di costruzione del cancello e di installazione. | Weight and dimensions are indicative only. May vary according to the installation site. Always refer to local applicable safety standards in terms of the gate construction and its installation. | El peso y las dimensiones son solo indicativos. Pueden variar según el sitio de instalación. Consulte siempre las normas de seguridad locales aplicables en cuanto a la construcción de la puerta y su instalación.



Quote di installazione | Cannello autoportante con coda piena

Installation dimensions | Cantilever gate with full tail

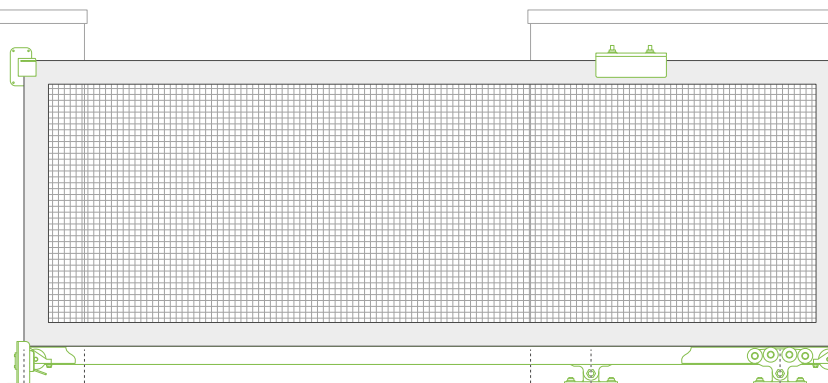
Cotas de instalación | Puerta autoportante con cola plena





Per ottenere un maggior numero di configurazioni, fare riferimento al configuratore on-line

To obtain a larger number of configurations, refer to the online configurator.

Para más información sobre las configuraciones que se pueden obtener, consulte el configurador en línea



	P (kg)	E (m)	A (m)	D (m)	C (m)	D (m)	L (m)	PS (kg)	PM (kg)	P (kg)	PF (kg)
 301.8XM	150	0,15	6	0,24	0,65	0,24	7,23	182	44	226	1999
		0,15	8	0,24	0,92	0,24	9,55	179	57	236	1973
		0,15	10	0,24	1,22	0,24	11,85	178	71	249	1947
	200	0,15	6	0,24	0,87	0,24	7,50	250	45	295	1891
		0,15	8	0,24	1,22	0,24	9,85	246	59	305	1865
		0,15	10	0,24	1,60	0,24	12,23	245	73	318	1839
	250	0,15	6	0,24	1,12	0,24	7,75	323	47	369	1783
		0,15	8	0,24	1,55	0,24	10,18	318	61	379	1757
		0,15	10	0,24	2,03	0,24	12,66	316	76	392	1731
	300	0,15	6	0,24	1,40	0,24	8,03	402	48	450	1675
		0,15	8	0,24	1,93	0,24	10,56	396	63	459	1649
		0,15	10	0,24	2,51	0,24	13,14	394	79	473	1623
350	0,15	6	0,24	1,72	0,24	8,35	487	50	537	1567	
	0,15	8	0,24	2,36	0,24	10,99	481	66	547	1541	
	0,15	10	0,24	3,06	0,24	13,69	479	82	561	1515	
400	0,15	6	0,24	2,09	0,24	8,72	581	52	634	1459	
	0,15	8	0,24	2,86	0,24	11,49	575	69	643	1433	
	0,15	10	0,24	3,70	0,24	14,33	573	86	659	1407	
 301.9XM	150	0,15	6	0,27	0,66	0,27	7,35	184	44	228	1999
		0,15	8	0,27	0,92	0,27	9,61	180	58	238	1973
		0,15	10	0,27	1,23	0,27	11,92	179	72	250	1947
	200	0,15	6	0,27	0,88	0,27	7,57	252	45	298	1891
		0,15	8	0,27	1,23	0,27	9,92	248	59	307	1865
		0,15	10	0,27	1,61	0,27	12,30	246	74	320	1839
	250	0,15	6	0,27	1,13	0,27	7,82	326	47	373	1783
		0,15	8	0,27	1,56	0,27	10,25	320	62	382	1757
		0,15	10	0,27	2,04	0,27	12,73	318	76	395	1731
	300	0,15	6	0,27	1,42	0,27	8,11	405	49	454	1675
		0,15	8	0,27	1,94	0,27	10,63	399	64	463	1649
		0,15	10	0,27	2,52	0,27	13,21	396	79	476	1623
350	0,15	6	0,27	1,74	0,27	8,43	492	51	542	1567	
	0,15	8	0,27	2,38	0,27	11,07	484	66	551	1541	
	0,15	10	0,27	3,08	0,27	13,77	482	83	564	1515	
400	0,15	6	0,27	2,11	0,27	8,80	587	53	639	1459	
	0,15	8	0,27	2,88	0,27	11,57	579	69	648	1433	
	0,15	10	0,27	3,72	0,27	14,41	576	86	663	1407	

Peso e dimensioni sono solo indicativi. Possono variare in base al sito di installazione. Fare sempre riferimento alle norme di sicurezza locali applicabili in termini di costruzione del cancello e di installazione. | Weight and dimensions are indicative only. May vary according to the installation site. Always refer to local applicable safety standards in terms of the gate construction and its installation. | El peso y las dimensiones son solo indicativos. Pueden variar según el sitio de instalación. Consulte siempre las normas de seguridad locales aplicables en cuanto a la construcción de la puerta y su instalación.

SERIE L

L SERIES

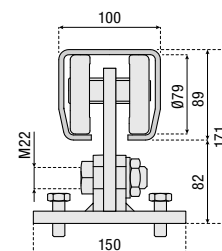
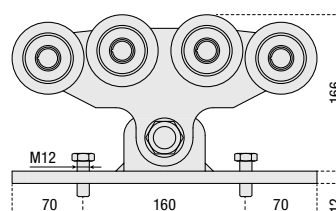
SERIE L



Carrello portante con 8 ruote

Support roller with 8 wheels

Carro portante con 8 ruedas



301.8L

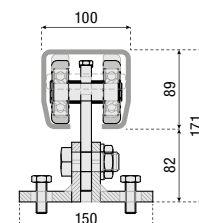
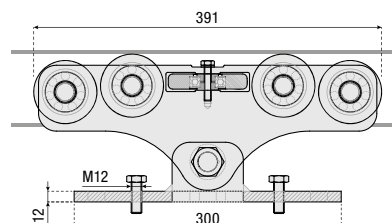
1



Carrello portante con 9 ruote

Support roller with 9 wheels

Carro portante con 9 ruedas



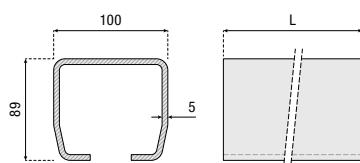
301.9L

1



Monorotaia di guida nera

Black guide track
Monorraíl negro

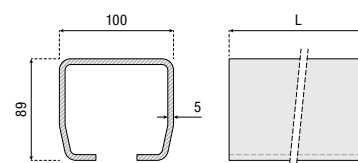


	L (m)	⚖️ (kg/m)	📦
327.3	3	11,69	16
327.6	6	11,69	16



Monorotaia di guida zincata

Galvanized guide track
Monorraíl galvanizado



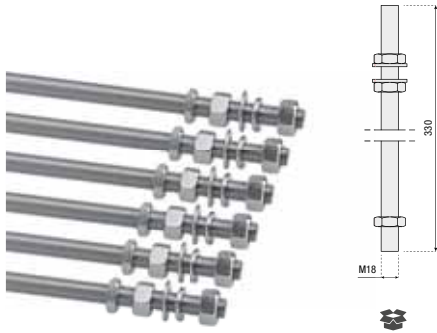
	L (m)	⚖️ (kg/m)	📦
328.3	3	11,69	16
328.6	6	11,69	16
328.120	12	11,69	8



Set da 6 tiranti per fissaggio e regolazione carrelli

Set of 6 tie-rods for fixing and adjusting rollers

Juego con 6 espárragos para fijación y regulación de los carros

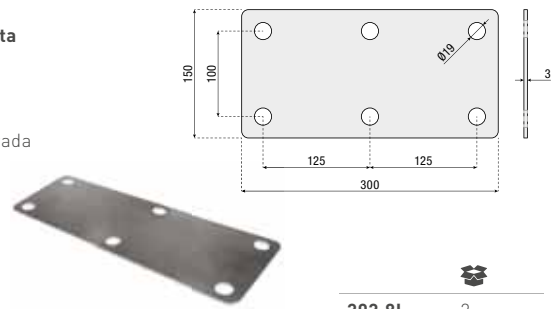


302.8L 2



Piastra forata di fissaggio

Fixing plate with holes
Placa perforada de fijación



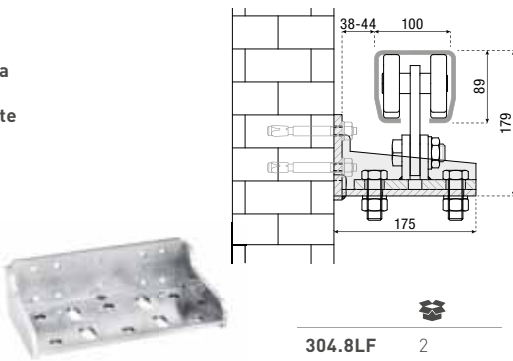
303.8L 2



Mensola flangiata per fissaggio 301.8L/9L a parete

Flanged bracket for 301.8L/9L, pad mount

Soporte de brida para 301.8L/9L, montaje en la pared



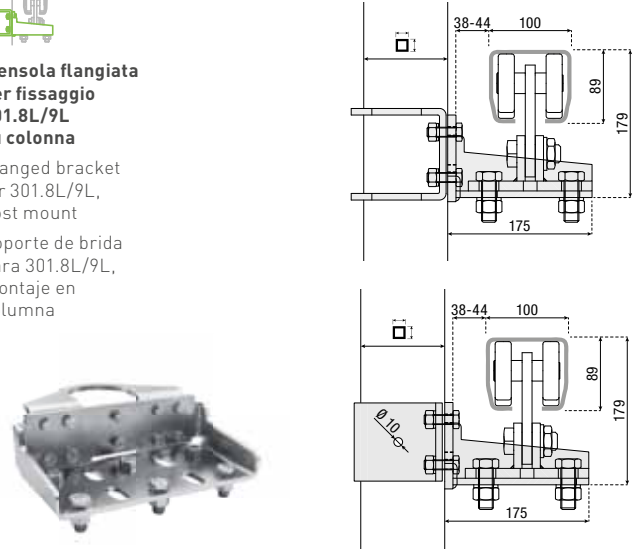
304.8LF 2



Mensola flangiata per fissaggio 301.8L/9L su colonna

Flanged bracket for 301.8L/9L, post mount

Soporte de brida para 301.8L/9L, montaje en columna

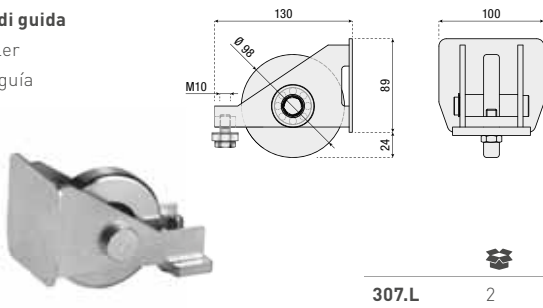


304.8L89	Ø 89 mm	2
304.8L102	Ø 102 mm	2
304.8L89Q	□ 89 mm	2
304.8L100Q	□ 100 mm	2
304.8L102Q	□ 102 mm	2



Carrello di guida

Guide roller
Carro de guía

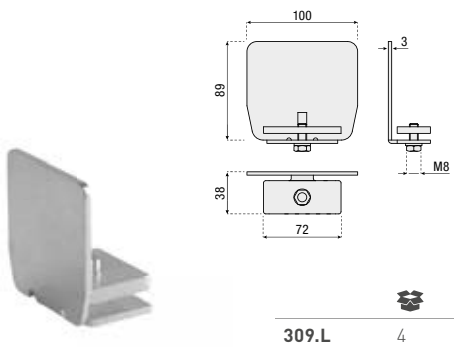


307.L 2



Tappo per monorotaia

Cap for track
Tapa para monorraíl



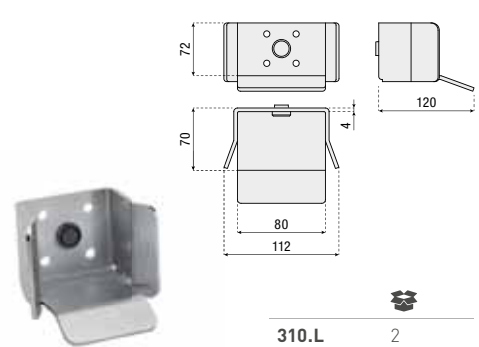
309.L 4



Incontro per cancello autoportante

Limit stop for cantilever gate

Tope para puerta autoportante



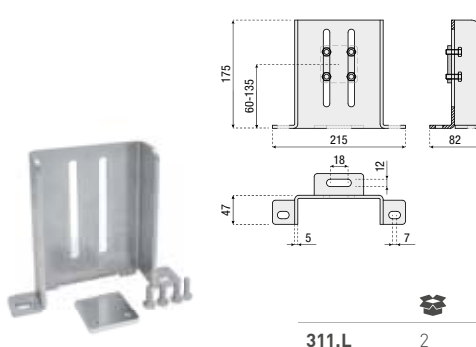
310.L 2



Supporto a fissare per incontro 310.L

Support to be fixed for 310.L limit stop

Soporte de fijar para tope 310.L



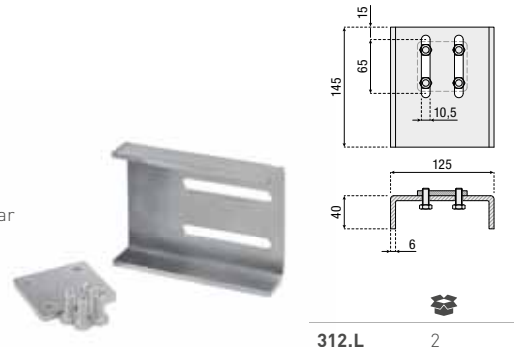
311.L 2



Supporto a saldare per incontro 310.L

Support to be welded for 310.L limit stop

Soporte de soldar para tope 310.L



312.L 2

SERIE L

L SERIES

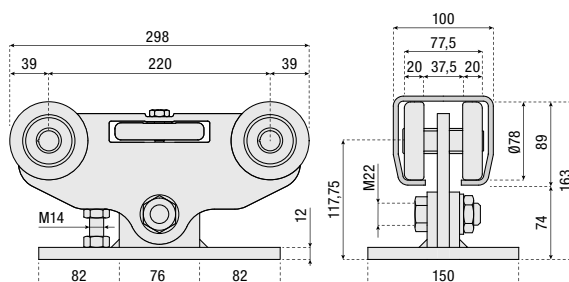
SERIE L



Carrello portante con 5 ruote

Support roller with 5 wheels

Carro portante con 5 ruedas



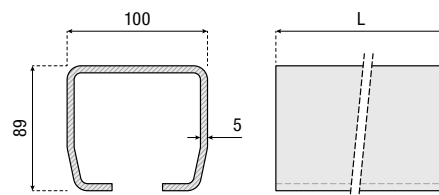
301.5L	1



Monorotaia di guida nera

Black guide track

Monorraíl negro



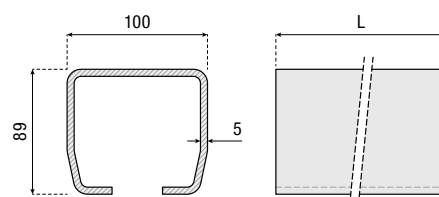
	L (m)	(kg/m)	
327.3	3	11,69	16
327.6	6	11,69	16



Monorotaia di guida zincata

Galvanized guide track

Monorraíl galvanizado



	L (m)	(kg/m)	
328.3	3	11,69	16
328.6	6	11,69	16
328.120	12	11,69	8



Set da 4 tiranti per fissaggio e regolazione carrelli

Set of 4 tie-rods for fixing and adjusting rollers

Juego con 4 espárragos para fijación y regulación de los carros



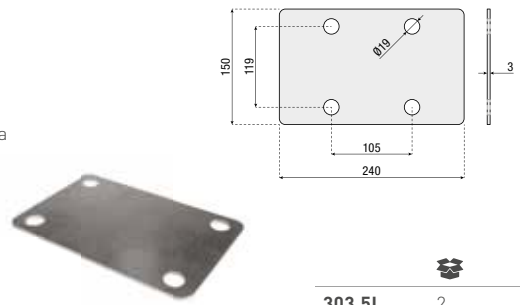
302.5L 2



Piastra forata di fissaggio

Fixing plate with holes

Placa perforada de fijación



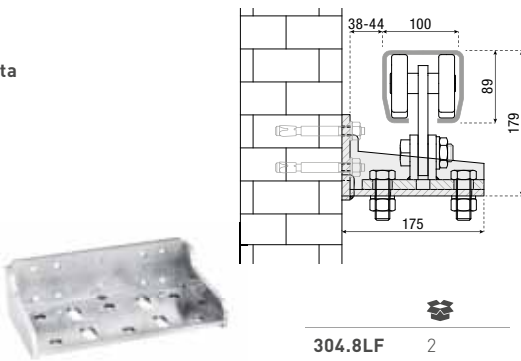
303.5L 2



Mensola flangiata per fissaggio 301.5L a parete

Flanged bracket for 301.5L, pad mount

Soporte de brida para 301.5L, montaje en la pared



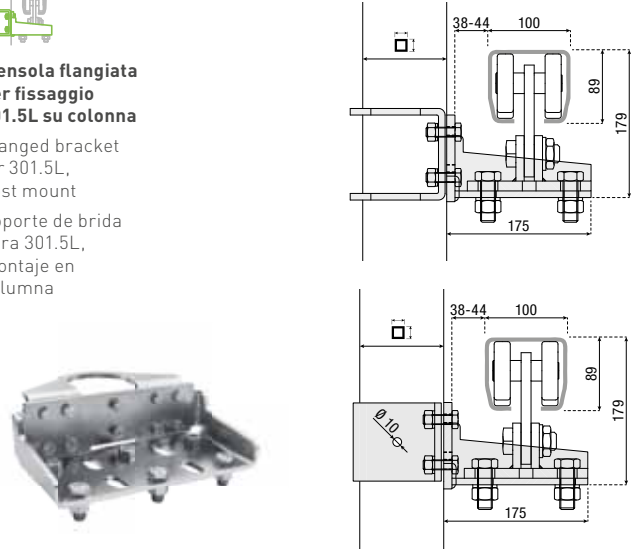
304.8LF 2



Mensola flangiata per fissaggio 301.5L su colonna

Flanged bracket for 301.5L, post mount

Soporte de brida para 301.5L, montaje en columna

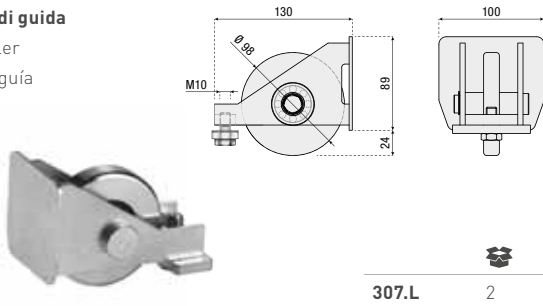


304.8L89	Ø 89 mm	2
304.8L102	Ø 102 mm	2
304.8L89Q	□ 89 mm	2
304.8L100Q	□ 100 mm	2
304.8L102Q	□ 102 mm	2



Carrello di guida

Guide roller
Carro de guía

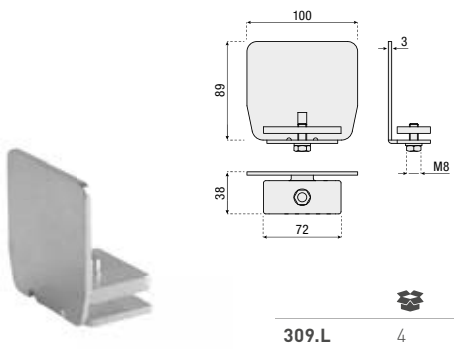


307.L 2



Tappo per monorotaia

Cap for track
Tapa para monorraíl



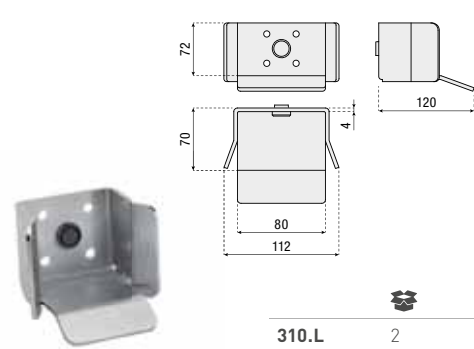
309.L 4



Incontro per cancello autoportante

Limit stop for cantilever gate

Tope para puerta autoportante



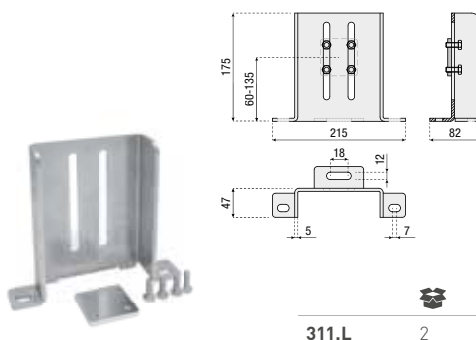
310.L 2



Supporto a fissare per incontro 310.L

Support to be fixed for 310.L limit stop

Soporte de fijar para tope 310.L



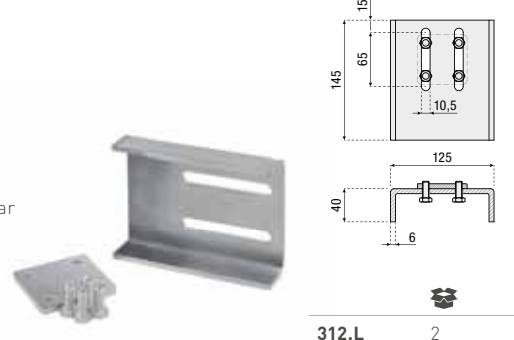
311.L 2



Supporto a saldare per incontro 310.L

Support to be welded for 310.L limit stop

Soporte de soldar para tope 310.L



312.L 2

Quote di installazione | Cannello autoportante con tirante

Installation dimensions | Cantilever gate with tie-rod

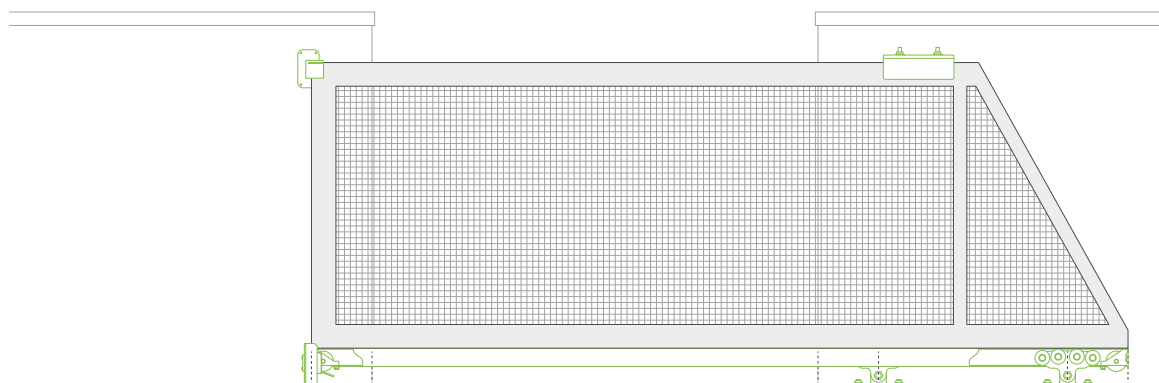
Cotas de instalación | Puerta autoportante con tirante







Per ottenere un maggior numero di configurazioni, fare riferimento al configuratore on-line

To obtain a larger number of configurations, refer to the online configurator.

Para más información sobre las configuraciones que se pueden obtener, consulte el configurador en línea



	P (kg)	E (m)	A (m)	D (m)	C (m)	D (m)	L (m)	PS (kg)	PM (kg)	P (kg)	PF (kg)
 301.5L	200	0,16	4	0,32	0,97	0,32	5,77	244	69	313	1448
		0,16	6	0,32	1,60	0,32	8,40	240	101	341	1383
		0,16	8	0,32	2,39	0,32	11,19	240	134	374	1319
	250	0,16	4	0,32	1,26	0,32	6,06	314	73	387	1329
		0,16	6	0,32	2,06	0,32	8,86	310	106	416	1265
		0,16	8	0,32	3,06	0,32	11,86	310	142	453	1201
	300	0,16	4	0,32	1,61	0,32	6,41	390	77	467	1211
		0,16	6	0,32	2,62	0,32	9,42	385	113	498	1146
		0,16	8	0,32	3,86	0,32	12,66	387	152	539	1082
 301.5L	250	0,16	4	0,32	1,09	0,32	5,89	309	71	380	1529
		0,16	6	0,32	1,78	0,32	8,58	304	103	407	1465
		0,16	8	0,32	2,62	0,32	11,42	303	137	440	1401
	300	0,16	4	0,32	1,38	0,32	6,18	382	74	456	1411
		0,16	6	0,32	2,23	0,32	9,03	376	108	484	1346
		0,16	8	0,32	3,26	0,32	12,06	376	145	521	1282
	350	0,16	4	0,32	1,72	0,32	6,52	460	78	538	1292
		0,16	6	0,32	2,76	0,32	9,56	454	115	569	1228
		0,16	8	0,32	4,03	0,32	12,83	456	154	610	1164
 301.8L	400	0,16	5	0,33	1,66	0,33	7,48	499	90	589	1892
		0,16	6	0,33	2,04	0,33	8,86	495	106	602	1860
		0,16	8	0,33	2,91	0,33	11,73	493	141	634	1795
	500	0,16	5	0,33	2,30	0,33	8,12	656	97	753	1655
		0,16	6	0,33	2,83	0,33	9,65	652	116	768	1623
		0,16	8	0,33	4,01	0,33	12,83	651	154	805	1558
	600	0,16	5	0,33	3,16	0,33	8,98	839	108	946	1418
		0,16	6	0,33	3,88	0,33	10,70	835	128	963	1386
		0,16	8	0,33	5,50	0,33	14,32	837	172	1009	1322
 301.9L	400	0,16	5	0,36	1,68	0,36	7,56	502	91	593	1892
		0,16	6	0,36	2,06	0,36	8,94	498	107	605	1860
		0,16	8	0,36	2,93	0,36	11,81	495	142	637	1795
	500	0,16	5	0,36	2,32	0,36	8,20	660	98	759	1655
		0,16	6	0,36	2,85	0,36	9,73	655	117	772	1623
		0,16	8	0,36	4,03	0,36	12,91	654	155	808	1558
	600	0,16	5	0,36	3,19	0,36	9,07	844	109	953	1418
		0,16	6	0,36	3,91	0,36	10,79	840	130	969	1386
		0,16	8	0,36	5,54	0,36	14,42	841	173	1014	1322

Peso e dimensioni sono solo indicativi. Possono variare in base al sito di installazione. Fare sempre riferimento alle norme di sicurezza locali applicabili in termini di costruzione del cancello e di installazione. | Weight and dimensions are indicative only. May vary according to the installation site. Always refer to local applicable safety standards in terms of the gate construction and its installation. | El peso y las dimensiones son solo indicativos. Pueden variar según el sitio de instalación. Consulte siempre las normas de seguridad locales aplicables en cuanto a la construcción de la puerta y su instalación.

Quote di installazione | Cannello autoportante con coda piena

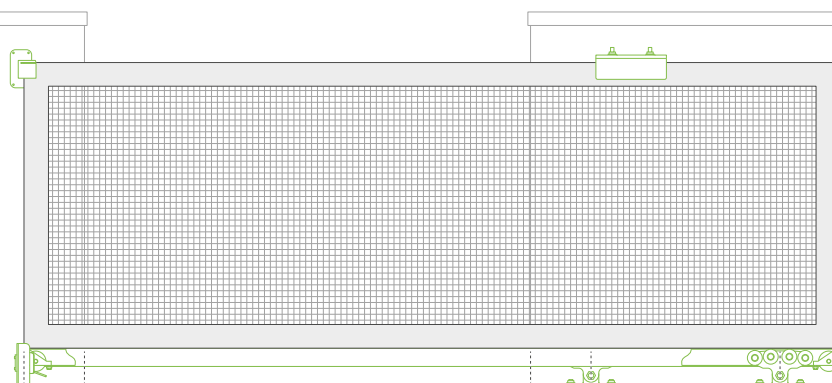
Installation dimensions | Cantilever gate with full tail





Cotas de instalación | Puerta autoportante con cola plena

**Per ottenere un maggior numero di configurazioni, fare riferimento al configuratore on-line**

To obtain a larger number of configurations, refer to the online configurator.

Para más información sobre las configuraciones que se pueden obtener, consulte el configurador en línea



	P (kg)	E (m)	A (m)	D (m)	C (m)	D (m)	L (m)	PS (kg)	PM (kg)	P (kg)	PF (kg)
 301.5L	200	0,16	4	0,32	0,82	0,32	5,62	281	67	348	1515
		0,16	6	0,32	1,33	0,32	8,13	271	98	369	1463
		0,16	8	0,32	1,96	0,32	10,76	269	129	398	1411
	250	0,16	4	0,32	1,06	0,32	5,86	366	70	437	1407
		0,16	6	0,32	1,70	0,32	8,50	354	102	456	1355
		0,16	8	0,32	2,47	0,32	11,27	352	135	488	1303
	300	0,16	4	0,32	1,34	0,32	6,14	461	74	534	1299
		0,16	6	0,32	2,14	0,32	8,94	447	107	554	1247
		0,16	8	0,32	3,09	0,32	11,89	446	143	588	1195
 301.5L	250	0,16	4	0,32	0,93	0,32	5,73	358	69	427	1607
		0,16	6	0,32	1,48	0,32	8,28	345	99	445	1555
		0,16	8	0,32	2,15	0,32	10,95	342	131	473	1503
	300	0,16	4	0,32	1,16	0,32	5,96	447	72	519	1499
		0,16	6	0,32	1,84	0,32	8,64	432	104	536	1447
		0,16	8	0,32	2,65	0,32	11,45	429	137	567	1395
	350	0,16	4	0,32	1,43	0,32	6,23	545	75	620	1391
		0,16	6	0,32	2,26	0,32	9,06	528	109	637	1339
		0,16	8	0,32	3,23	0,32	12,03	526	144	671	1288
 301.8L	400	0,16	5	0,33	1,40	0,33	7,22	578	87	664	2007
		0,16	6	0,33	1,71	0,33	8,53	569	102	671	1981
		0,16	8	0,33	2,40	0,33	11,22	561	135	696	1930
	500	0,16	5	0,33	1,91	0,33	7,73	773	93	866	1792
		0,16	6	0,33	2,33	0,33	9,15	762	110	872	1766
		0,16	8	0,33	3,25	0,33	12,07	754	145	899	1714
	600	0,16	5	0,33	2,56	0,33	8,38	1005	101	1106	1576
		0,16	6	0,33	3,12	0,33	9,94	994	119	1113	1550
		0,16	8	0,33	4,34	0,33	13,16	987	158	1145	1498
 301.9L	400	0,16	5	0,36	1,41	0,36	7,29	584	88	671	2007
		0,16	6	0,36	1,73	0,36	8,61	574	103	677	1981
		0,16	8	0,36	2,42	0,36	11,30	565	136	701	1930
	500	0,16	5	0,36	1,93	0,36	7,81	781	94	875	1792
		0,16	6	0,36	2,35	0,36	9,23	769	111	880	1766
		0,16	8	0,36	3,27	0,36	12,15	760	146	905	1714
	600	0,16	5	0,36	2,59	0,36	8,47	1016	102	1117	1576
		0,16	6	0,36	3,14	0,36	10,02	1002	120	1123	1550
		0,16	8	0,36	4,37	0,36	13,25	994	159	1153	1498

Peso e dimensioni sono solo indicativi. Possono variare in base al sito di installazione. Fare sempre riferimento alle norme di sicurezza locali applicabili in termini di costruzione del cancello e di installazione. | Weight and dimensions are indicative only. May vary according to the installation site. Always refer to local applicable safety standards in terms of the gate construction and its installation. | El peso y las dimensiones son solo indicativos. Pueden variar según el sitio de instalación. Consulte siempre las normas de seguridad locales aplicables en cuanto a la construcción de la puerta y su instalación.

SERIE LH

LH SERIES

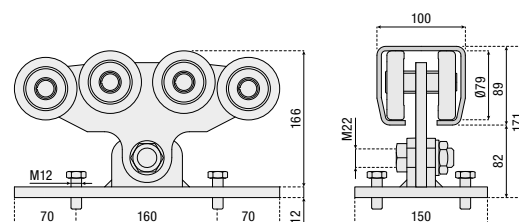
SERIE LH



Carrello portante con 8 ruote

Support roller with 8 wheels

Carro portante con 8 ruedas



301.8L

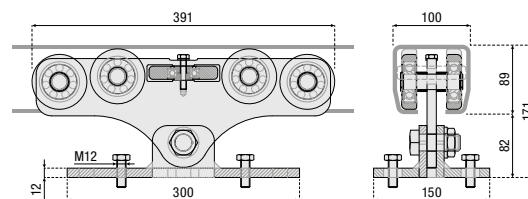
1



Carrello portante con 9 ruote

Support roller with 9 wheels

Carro portante con 9 ruedas



301.9L

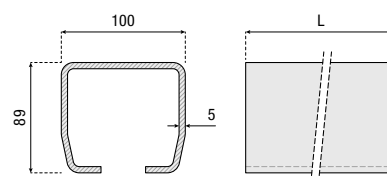
1



Monorotaia di guida zincata

Galvanized guide track

Monorraíl galvanizado



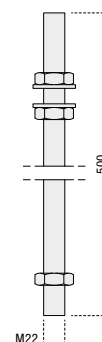
	L (m)	kg/m	Icon
330.6	6	11,7	16
330.110	11	11,7	8



Set da 6 tiranti per fissaggio e regolazione carrelli

Set of 6 tie-rods for fixing and adjusting rollers

Juego con 6 espárragos para fijación y regulación de los carros



302.8L

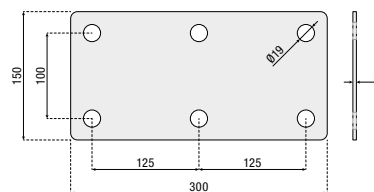
2



Piastra forata di fissaggio

Fixing plate with holes

Placa perforada de fijación



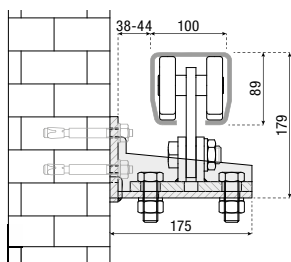
303.8L 2



Mensola flangiata per fissaggio 301.8L/9L a parete

Flanged bracket for 301.8L/9L, pad mount

Soporte de brida para 301.8L/9L, montaje en la pared



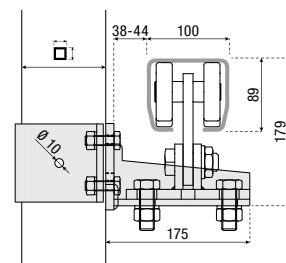
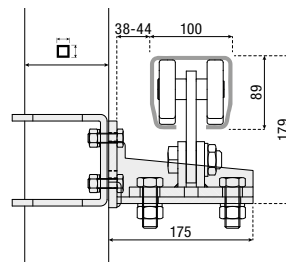
304.8LF 2



Mensola flangiata per fissaggio 301.8L/9L su colonna

Flanged bracket for 301.8L/9L, post mount

Soporte de brida para 301.8L/9L, montaje en columna

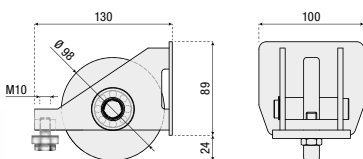


- 304.8L89** ø 89 mm 2
- 304.8L102** ø 102 mm 2
- 304.8L89Q** □ 89 mm 2
- 304.8L100Q** □ 100 mm 2
- 304.8L102Q** □ 102 mm 2



Carrello di guida

Guide roller
Carro de guía

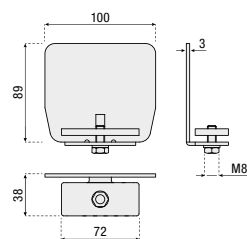


307.L 2



Tappo per monorotaia

Cap for track
Tapa para monorraíl



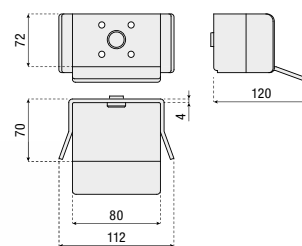
309.L 4



Incontro per cancello autoportante

Limit stop for cantilever gate

Tope para puerta autoportante



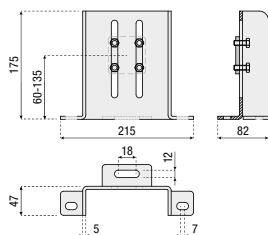
310.L 2



Supporto a fissare per incontro 310.L

Support to be fixed for 310.L limit stop

Soporte de fijar para tope 310.L



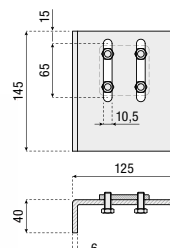
311.L 2



Supporto a saldare per incontro 310.L

Support to be welded for 310.L limit stop

Soporte de soldar para tope 310.L



312.L 2



Quote di installazione | Cannello autoportante con tirante

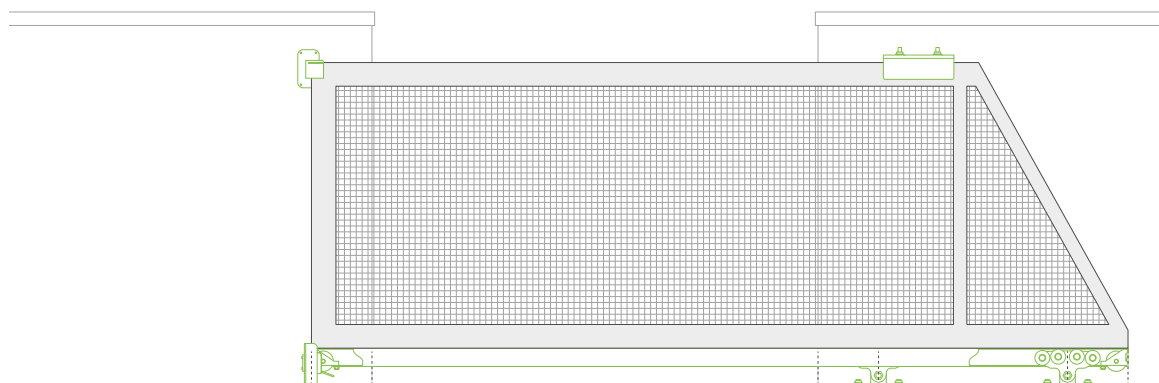
Installation dimensions | Cantilever gate with tie-rod
Cotas de instalación | Puerta autoportante con tirante





Per ottenere un maggior numero di configurazioni, fare riferimento al configuratore on-line

To obtain a larger number of configurations, refer to the online configurator.

Para más información sobre las configuraciones que se pueden obtener, consulte el configurador en línea



	P (kg)	E (m)	A (m)	D (m)	C (m)	D (m)	L (m)	PS (kg)	PM (kg)	P (kg)	PF (kg)
 301.8L	500	0,16	6	0,33	1,75	0,33	8,57	607	103	710	2623
		0,16	8	0,33	2,44	0,33	11,26	602	135	737	2558
		0,16	10	0,33	3,22	0,33	14,04	601	168	769	2494
	600	0,16	6	0,33	2,25	0,33	9,07	754	109	863	2386
		0,16	8	0,33	3,13	0,33	11,95	748	143	892	2322
		0,16	10	0,33	4,12	0,33	14,94	748	179	927	2257
	700	0,16	6	0,33	2,87	0,33	9,69	915	116	1031	2149
		0,16	8	0,33	3,98	0,33	12,80	910	154	1064	2085
		0,16	10	0,33	5,22	0,33	16,04	911	193	1104	2020
 301.9L	500	0,16	6	0,36	1,76	0,36	8,64	610	104	714	2623
		0,16	8	0,36	2,46	0,36	11,34	604	136	740	2558
		0,16	10	0,36	3,24	0,36	14,12	603	169	772	2494
	600	0,16	6	0,36	2,27	0,36	9,15	758	110	868	2386
		0,16	8	0,36	3,15	0,36	12,03	751	144	896	2322
		0,16	10	0,36	4,14	0,36	15,02	751	180	931	2257
	700	0,16	6	0,36	2,89	0,36	9,77	920	117	1037	2149
		0,16	8	0,36	4,01	0,36	12,89	914	155	1068	2085
		0,16	10	0,36	5,25	0,36	16,13	915	194	1108	2020

Peso e dimensioni sono solo indicativi. Possono variare in base al sito di installazione. Fare sempre riferimento alle norme di sicurezza locali applicabili in termini di costruzione del cancello e di installazione. | Weight and dimensions are indicative only. May vary according to the installation site. Always refer to local applicable safety standards in terms of the gate construction and its installation. | El peso y las dimensiones son solo indicativos. Pueden variar según el sitio de instalación. Consulte siempre las normas de seguridad locales aplicables en cuanto a la construcción de la puerta y su instalación.



Quote di installazione | Cannello autoportante con coda piena

Installation dimensions | Cantilever gate with full tail

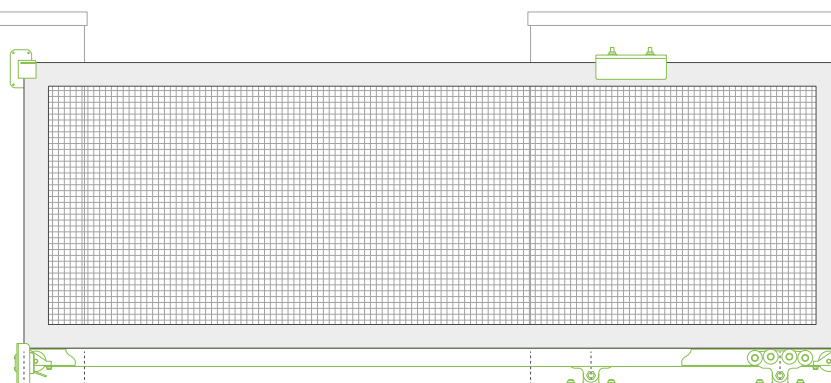
Cotas de instalación | Puerta autoportante con cola plena





Per ottenere un maggior numero di configurazioni, fare riferimento al configuratore on-line

To obtain a larger number of configurations, refer to the online configurator.

Para más información sobre las configuraciones que se pueden obtener, consulte el configurador en línea



	P (kg)	E (m)	A (m)	D (m)	C (m)	D (m)	L (m)	PS (kg)	PM (kg)	P (kg)	PF (kg)
 301.8L	500	0,16	6	0,33	1,49	0,33	8,31	692	100	792	2766
		0,16	8	0,33	2,05	0,33	10,87	680	130	810	2714
		0,16	10	0,33	2,68	0,33	13,50	675	162	837	2662
	600	0,16	6	0,33	1,89	0,33	8,71	871	105	976	2550
		0,16	8	0,33	2,60	0,33	11,42	857	137	994	2498
		0,16	10	0,33	3,39	0,33	14,21	852	170	1023	2446
	700	0,16	6	0,33	2,38	0,33	9,20	1073	110	1183	2334
		0,16	8	0,33	3,26	0,33	12,08	1057	145	1202	2282
		0,16	10	0,33	4,23	0,33	15,05	1053	181	1234	2230
 301.9L	500	0,16	6	0,36	1,50	0,36	8,38	698	101	799	2766
		0,16	8	0,36	2,07	0,36	10,95	684	131	816	2714
		0,16	10	0,36	2,69	0,36	13,57	679	163	842	2662
	600	0,16	6	0,36	1,91	0,36	8,79	879	105	985	2550
		0,16	8	0,36	2,62	0,36	11,50	863	138	1001	2498
		0,16	10	0,36	3,40	0,36	14,28	857	171	1028	2446
	700	0,16	6	0,36	2,40	0,36	9,28	1082	111	1194	2334
		0,16	8	0,36	3,28	0,36	12,16	1064	146	1210	2282
		0,16	10	0,36	4,25	0,36	15,13	1059	182	1241	2230

Peso e dimensioni sono solo indicativi. Possono variare in base al sito di installazione. Fare sempre riferimento alle norme di sicurezza locali applicabili in termini di costruzione del cancello e di installazione. | Weight and dimensions are indicative only. May vary according to the installation site. Always refer to local applicable safety standards in terms of the gate construction and its installation. | El peso y las dimensiones son solo indicativos. Pueden variar según el sitio de instalación. Consulte siempre las normas de seguridad locales aplicables en cuanto a la construcción de la puerta y su instalación.

SERIE LM

LM SERIES

SERIE LM

LM

301.8LM è un carrello che consente l'integrazione tra i sistemi per cancelli scorrevoli autoportanti e le automazioni. Il carrello è compatibile con tutte le automazioni Benincà e può inoltre essere adattato anche ad altre automazioni utilizzando un albero di uscita dedicato.

VANTAGGI:

- ↳ **Massima sicurezza, grazie alla cremagliera interna, che azzerava eventuali pericoli di convogliamento e/o schiacciamento negli organi di trasmissione**
- ↳ **Perfetta integrazione con l'automazione che viene fissata in modo indipendente o sulla stessa piastra del carrello 301.8LM**
- ↳ **Design esterno pulito e lineare**
- ↳ **Grazie all'assenza di rotaia a terra rappresenta la soluzione ideale anche in caso di cancelli non perfettamente allineati**

301.8LM is a roller that allows the integration between cantilever sliding gate systems and automations. The roller is compatible with all Benincà automated devices and can also be adapted to other automated devices using a dedicated output shaft.

ADVANTAGES:

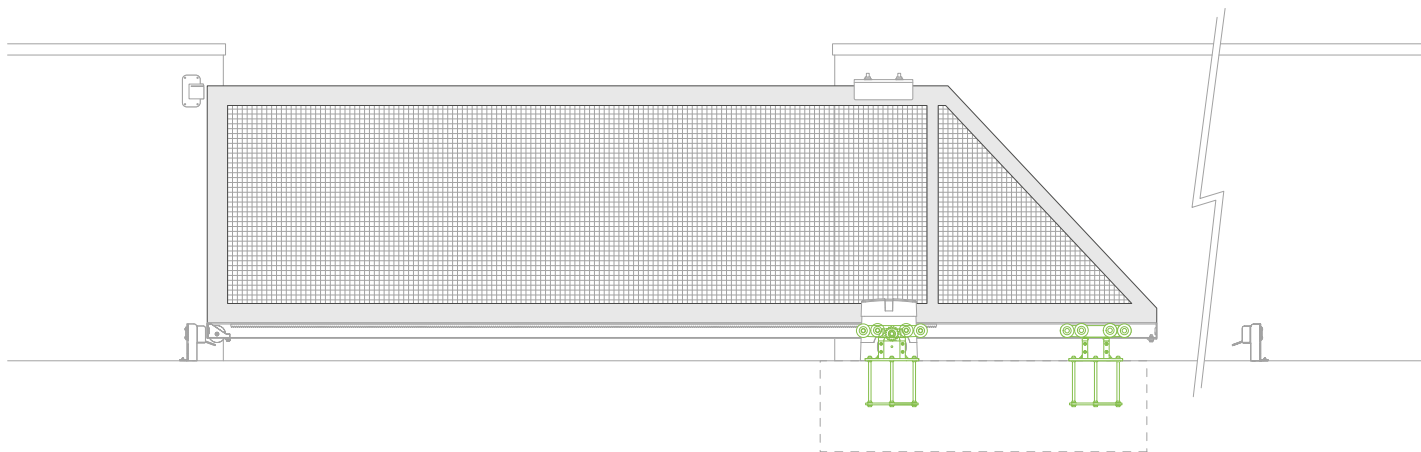
- ↳ Maximum safety thanks to the internal rack which reduces to zero any risk of being drawn in and/or crushed in the transmission devices
- ↳ Perfect integration with the automated device which is fixed independently or on the same 301.8LM roller plate
- ↳ Clean-cut and linear design
- ↳ Since there is no track on the ground, it is the ideal solution also in case of not perfectly aligned gates

301.8LM es un carro que permite integrar los sistemas para puertas correderas autoportantes y las automatizaciones. El carro es compatible con todas las automatizaciones de Benincà y puede además adaptarse a otras automatizaciones utilizando un eje de salida dedicado.

VENTAJAS:

- ↳ Máxima seguridad, gracias a la cremallera interna, que anula los peligros de arrastre y/o aplastamiento en los órganos de transmisión
- ↳ Integración perfecta con la automatización que se fija de modo independiente o en la misma placa del carro 301.8LM
- ↳ Diseño externo pulido y lineal
- ↳ Gracias a la ausencia de raíl de suelo, es la solución ideal incluso en caso de puertas que no están perfectamente alineadas

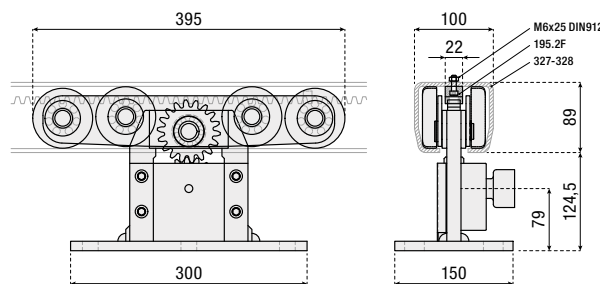




Carrello portante 8 ruote "serie LM", con pignone e albero compatibile con le automazioni Benincà

"LM series" support roller with 8 wheels, with pinion and shaft compatible with the Benincà automated devices

Carro portante de 8 ruedas "serie LM", con piñón y eje compatible con las automatizaciones Benincà



A richiesta fornitura di albero personalizzato per compatibilità con varie automazioni

On request, supply of a customised shaft for compatibility with various automated devices
A petición, se puede suministrar un eje personalizado compatible con varias automatizaciones

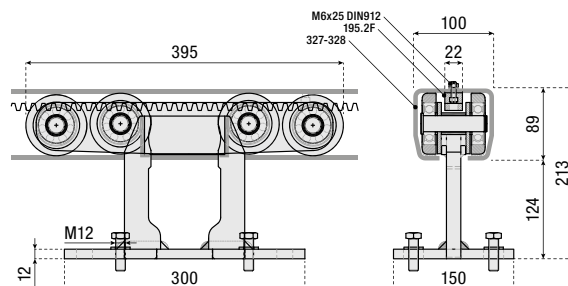
301.8LM 1



Carrello portante 8 ruote "serie LM", senza pignone

"LM series" support roller with 8 wheels, without pinion

Carro portante de 8 ruedas "serie LM", sin piñón



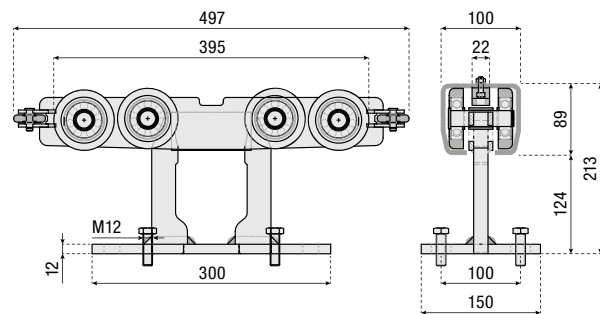
301.8LM0 1



Carrello portante 8 ruote "serie LM", con guide laterali, senza pignone

"LM series" support roller with 8 wheels, with side guides, without pinion

Carro portante de 8 ruedas "serie LM", con guías laterales, sin piñón



301.8LM2 1



Quote di installazione | Cancelli autoportante con tirante

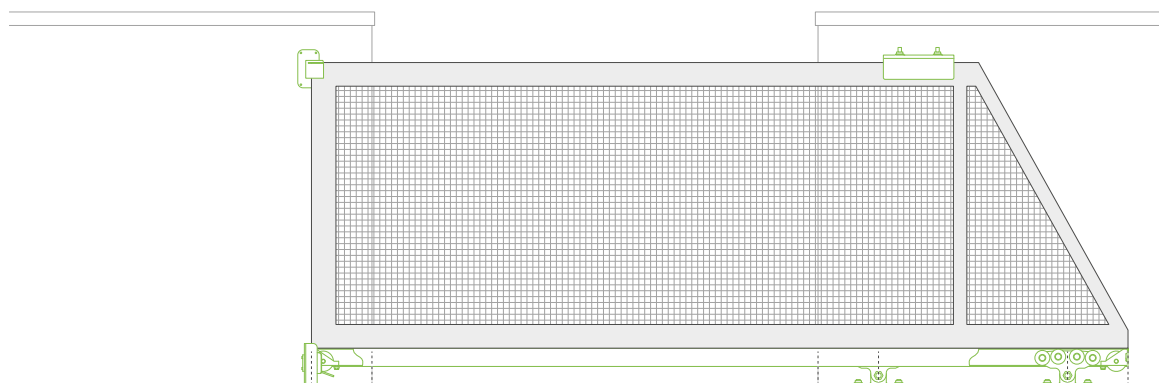
Installation dimensions | Cantilever gate with tie-rod
Cotas de instalación | Puerta autoportante con tirante



Per ottenere un maggior numero di configurazioni, fare riferimento al configuratore on-line

To obtain a larger number of configurations, refer to the online configurator.

Para más información sobre las configuraciones que se pueden obtener, consulte el configurador en línea



	P (kg)	E (m)	A (m)	D (m)	C (m)	D (m)	L (m)	PS (kg)	PM (kg)	P (kg)	PF (kg)
400		0,16	5	0,40	1,80	0,40	7,76	510	116	627	1852
		0,16	6	0,40	2,23	0,40	9,19	506	138	644	1811
		0,16	8	0,40	3,23	0,40	12,19	505	183	687	1731
500		0,16	5	0,40	2,49	0,40	8,45	672	127	799	1615
		0,16	6	0,40	3,08	0,40	10,04	668	151	819	1574
		0,16	8	0,40	4,43	0,40	13,39	669	201	869	1494
600		0,16	5	0,40	3,41	0,40	9,37	862	141	1003	1378
		0,16	6	0,40	4,23	0,40	11,19	859	168	1027	1338
		0,16	8	0,40	6,10	0,40	15,06	865	226	1091	1257



301.8LM

Peso e dimensioni sono solo indicativi. Possono variare in base al sito di installazione. Fare sempre riferimento alle norme di sicurezza locali applicabili in termini di costruzione del cancello e di installazione. | Weight and dimensions are indicative only. May vary according to the installation site. Always refer to local applicable safety standards in terms of the gate construction and its installation. | El peso y las dimensiones son solo indicativos. Pueden variar según el sitio de instalación. Consulte siempre las normas de seguridad locales aplicables en cuanto a la construcción de la puerta y su instalación.



Quote di installazione | Cancelli autoportante con coda piena

Installation dimensions | Cantilever gate with full tail

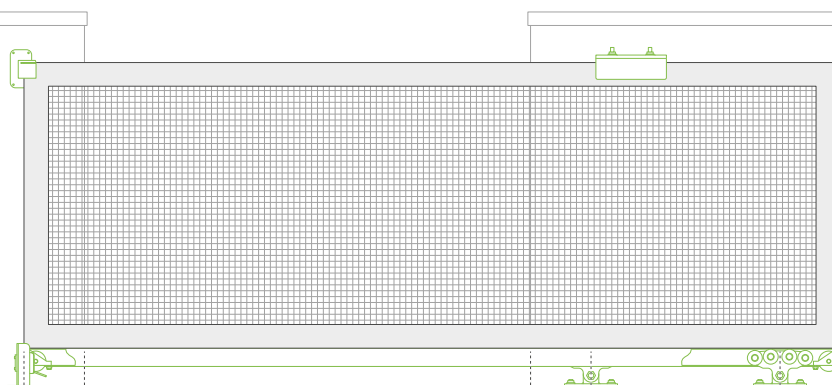
Cotas de instalación | Puerta autoportante con cola plena



Per ottenere un maggior numero di configurazioni, fare riferimento al configuratore on-line

To obtain a larger number of configurations, refer to the online configurator.

Para más información sobre las configuraciones que se pueden obtener, consulte el configurador en línea



	P (kg)	E (m)	A (m)	D (m)	C (m)	D (m)	L (m)	PS (kg)	PM (kg)	P (kg)	PF (kg)
400		0,16	5	0,40	1,51	0,40	7,47	597	112	709	1975
		0,16	6	0,40	1,85	0,40	8,81	587	132	720	1943
		0,16	8	0,40	2,63	0,40	11,59	579	174	753	1878
500		0,16	5	0,40	2,05	0,40	8,01	801	120	921	1759
		0,16	6	0,40	2,51	0,40	9,47	789	142	931	1727
		0,16	8	0,40	3,54	0,40	12,50	781	188	969	1662
600		0,16	5	0,40	2,74	0,40	8,70	1044	130	1174	1543
		0,16	6	0,40	3,35	0,40	10,31	1031	155	1186	1511
		0,16	8	0,40	4,73	0,40	13,69	1027	205	1232	1446



301.8LM

Peso e dimensioni sono solo indicativi. Possono variare in base al sito di installazione. Fare sempre riferimento alle norme di sicurezza locali applicabili in termini di costruzione del cancello e di installazione. | Weight and dimensions are indicative only. May vary according to the installation site. Always refer to local applicable safety standards in terms of the gate construction and its installation. | El peso y las dimensiones son solo indicativos. Pueden variar según el sitio de instalación. Consulte siempre las normas de seguridad locales aplicables en cuanto a la construcción de la puerta y su instalación.

SERIE XL

XL SERIES

SERIE XL

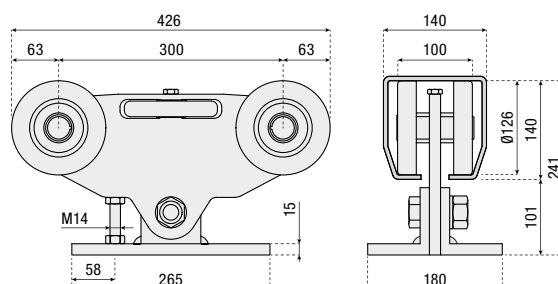
XL



Carrello portante con 5 ruote

Support roller with 5 wheels

Carro portante con 5 ruedas



301.5XL

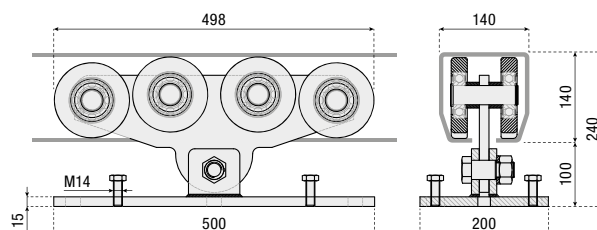
1



Carrello portante con 8 ruote

Support roller with 8 wheels

Carro portante con 8 ruedas



301.8XL

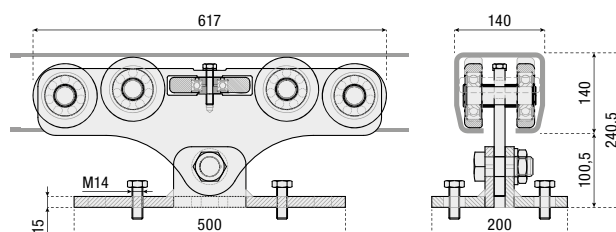
1



Carrello portante con 9 ruote

Support roller with 9 wheels

Carro portante con 9 ruedas



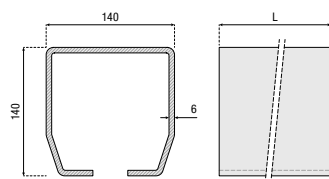
301.9XL

1



Monorotaia di guida nera

Black guide track
Monorraíl negro

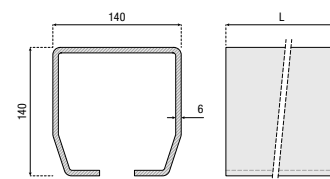


	L (m)	▲ (kg/m)	☐
332.3	3	22,05	8
332.6	6	22,05	8



Monorotaia di guida zincata

Galvanized guide track
Monorraíl galvanizado



	L (m)	▲ (kg/m)	☐
333.3	3	22,05	8
333.6	6	22,05	8



Set da 4 tiranti per fissaggio e regolazione carrelli

Set of 4 tie-rods for fixing and adjusting rollers

Juego con 4 espárragos para fijación y regulación de los carros



302.5XL 2



Set da 6 tiranti per fissaggio e regolazione carrelli

Set of 6 tie-rods for fixing and adjusting rollers

Juego con 6 espárragos para fijación y regulación de los carros



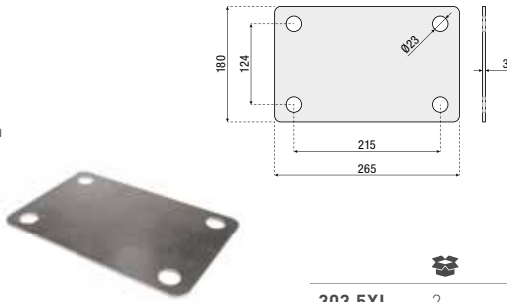
302.8XL 2



Piastra forata di fissaggio

Fixing plate with holes

Placa perforada de fijación



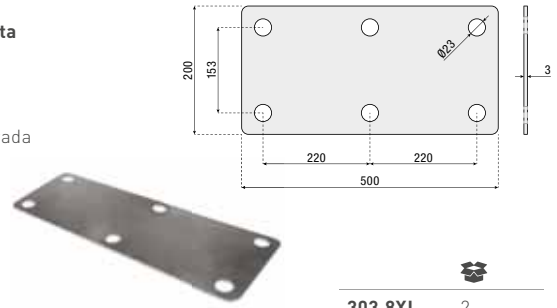
303.5XL 2



Piastra forata di fissaggio

Fixing plate with holes

Placa perforada de fijación



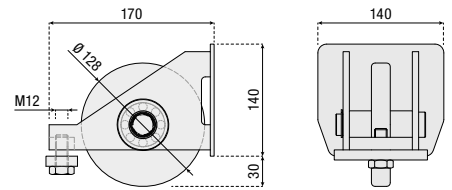
303.8XL 2



Carrello di guida

Guide roller

Carro de guía



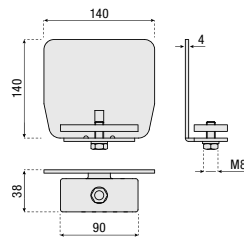
307.XL 2



Tappo per monorotaia

Cap for track

Tapa para monorraíl



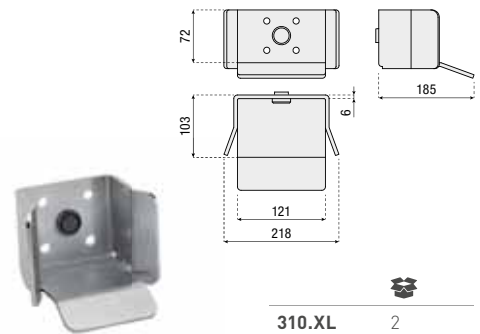
309.XL 4



Incontro per cancello autoportante

Limit stop for cantilever gate

Tope para puerta autoportante



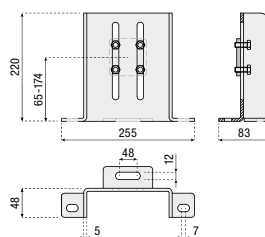
310.XL 2



Supporto a fissare per incontro 310.XL

Support to be fixed for 310.XL limit stop

Soporte de fijar para tope 310.XL



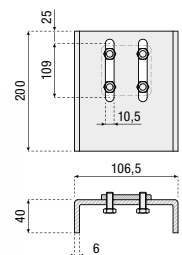
311.XL 2



Supporto a saldare per incontro 310.XL

Support to be welded for 310.XL limit stop

Soporte de soldar para tope 310.XL



312.XL 2

XL

Quote di installazione | Cancelli autoportante con tirante

Installation dimensions | Cantilever gate with tie-rod

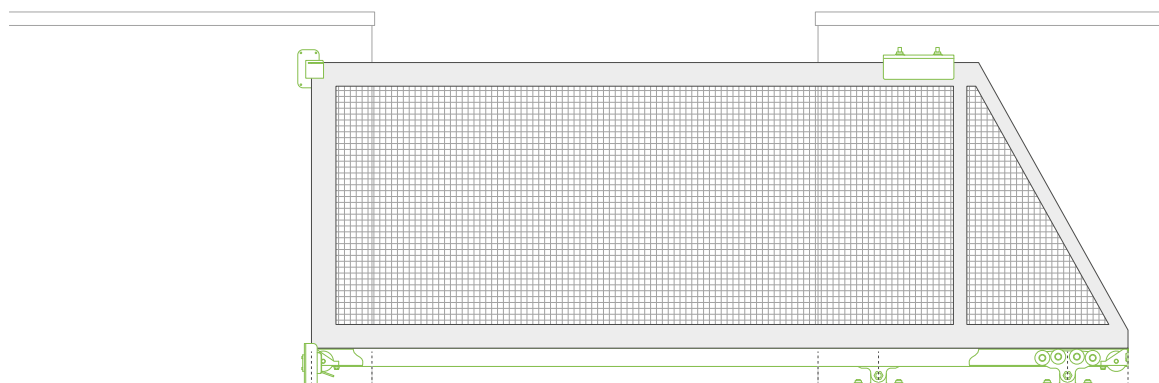
Cotas de instalación | Puerta autoportante con tirante







Per ottenere un maggior numero di configurazioni, fare riferimento al configuratore on-line

To obtain a larger number of configurations, refer to the online configurator.

Para más información sobre las configuraciones que se pueden obtener, consulte el configurador en línea



	P (kg)	E (m)	A (m)	D (m)	C (m)	D (m)	L (m)	PS (kg)	PM (kg)	P (kg)	PF (kg)
 301.5XL	400	0,22	6	0,40	1,61	0,40	8,63	488	198	686	2783
		0,22	8	0,40	2,38	0,40	11,40	485	262	747	2660
		0,22	10	0,40	3,33	0,40	14,35	487	330	817	2536
	500	0,22	6	0,40	2,08	0,40	9,10	629	209	838	2546
		0,22	8	0,40	3,05	0,40	12,07	627	278	905	2423
		0,22	10	0,40	4,23	0,40	15,25	631	351	982	2300
	600	0,22	6	0,40	2,64	0,40	9,66	783	222	1005	2309
		0,22	8	0,40	2,62	0,40	9,42	385	113	498	1146
		0,22	10	0,40	3,86	0,40	12,66	387	152	539	1082
 301.5XL	600	0,22	6	0,40	1,79	0,40	8,81	740	203	943	3409
		0,22	8	0,40	2,56	0,40	11,58	734	266	1001	3286
		0,22	10	0,40	3,48	0,40	14,50	735	333	1068	3163
	700	0,22	6	0,40	2,17	0,40	9,19	886	211	1098	3172
		0,22	8	0,40	3,10	0,40	12,12	880	279	1159	3049
		0,22	10	0,40	4,20	0,40	15,22	883	350	1233	2926
	800	0,22	6	0,40	2,62	0,40	9,64	1043	222	1265	2935
		0,22	8	0,40	3,74	0,40	12,76	1038	293	1331	2812
		0,22	10	0,40	5,04	0,40	16,06	1043	369	1412	2689
 301.8XL	800	0,22	10	0,45	2,49	0,45	13,61	945	313	1258	5489
		0,22	15	0,45	4,33	0,45	20,45	945	470	1415	5181
		0,22	20	0,45	6,71	0,45	27,83	957	640	1597	4873
	1.000	0,22	10	0,45	3,24	0,45	14,36	1218	330	1549	5015
		0,22	15	0,45	5,56	0,45	21,68	1223	499	1721	4707
		0,22	20	0,45	8,55	0,45	29,67	1242	682	1924	4399
	1.200	0,22	10	0,45	4,15	0,45	15,27	1516	351	1867	4541
		0,22	15	0,45	7,07	0,45	23,19	1528	533	2061	4233
		0,22	20	0,45	10,85	0,45	31,97	1559	735	2294	3925
 301.9XL	800	0,22	10	0,50	2,52	0,50	13,74	949	316	1265	5489
		0,22	15	0,50	4,35	0,50	20,57	949	473	1422	5181
		0,22	20	0,50	6,74	0,50	27,96	959	643	1602	4873
	1.000	0,22	10	0,50	3,27	0,50	14,49	1225	333	1558	5015
		0,22	15	0,50	5,60	0,50	21,82	1227	502	1729	4707
		0,22	20	0,50	8,59	0,50	29,81	1245	686	1931	4399
	1.200	0,22	10	0,50	4,19	0,50	15,41	1525	354	1879	4541
		0,22	15	0,50	7,12	0,50	23,34	1534	537	2070	4233
		0,22	20	0,50	10,90	0,50	32,12	1564	739	2302	3925

Peso e dimensioni sono solo indicativi. Possono variare in base al sito di installazione. Fare sempre riferimento alle norme di sicurezza locali applicabili in termini di costruzione del cancello e di installazione. | Weight and dimensions are indicative only. May vary according to the installation site. Always refer to local applicable safety standards in terms of the gate construction and its installation. | El peso y las dimensiones son solo indicativos. Pueden variar según el sitio de instalación. Consulte siempre las normas de seguridad locales aplicables en cuanto a la construcción de la puerta y su instalación.

XL

Quote di installazione | Cancelli autoportante con coda piena

Installation dimensions | Cantilever gate with full tail

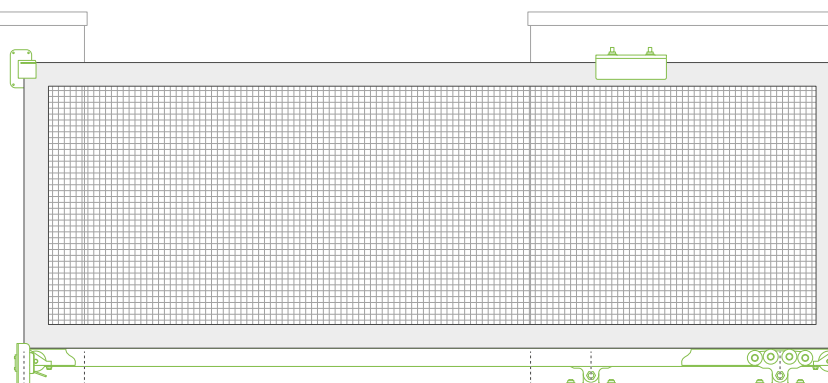
Cotas de instalación | Puerta autoportante con cola plena







Per ottenere un maggior numero di configurazioni, fare riferimento al configuratore on-line

To obtain a larger number of configurations, refer to the online configurator.

Para más información sobre las configuraciones que se pueden obtener, consulte el configurador en línea



	P (kg)	E (m)	A (m)	D (m)	C (m)	D (m)	L (m)	PS (kg)	PM (kg)	P (kg)	PF (kg)
 301.5XL	400	0,22	6	0,40	1,34	0,40	8,36	558	192	750	2939
		0,22	8	0,40	1,95	0,40	10,97	549	252	801	2840
		0,22	10	0,40	2,68	0,40	13,70	548	315	863	2740
	500	0,22	6	0,40	1,72	0,40	8,74	728	201	929	2723
		0,22	8	0,40	2,48	0,40	11,50	718	264	983	2624
		0,22	10	0,40	3,37	0,40	14,39	719	331	1050	2525
	600	0,22	6	0,40	2,16	0,40	9,18	918	211	1129	2507
		0,22	8	0,40	3,09	0,40	12,11	908	279	1187	2408
		0,22	10	0,40	4,19	0,40	15,21	913	350	1262	2309
 301.5XL	600	0,22	6	0,40	1,50	0,40	8,52	852	196	1048	3607
		0,22	8	0,40	2,12	0,40	11,14	836	256	1092	3508
		0,22	10	0,40	2,84	0,40	13,86	831	319	1150	3409
	700	0,22	6	0,40	1,81	0,40	8,83	1031	203	1234	3392
		0,22	8	0,40	2,55	0,40	11,57	1012	266	1278	3292
		0,22	10	0,40	3,39	0,40	14,41	1009	332	1341	3193
	800	0,22	6	0,40	2,17	0,40	9,19	1225	211	1436	3176
		0,22	8	0,40	3,04	0,40	12,06	1206	277	1483	3077
		0,22	10	0,40	4,03	0,40	15,05	1204	346	1550	2977
 301.8XL	800	0,22	10	0,45	2,10	0,45	13,22	1057	304	1361	5777
		0,22	15	0,45	3,55	0,45	19,67	1049	452	1502	5529
		0,22	20	0,45	5,38	0,45	26,50	1060	610	1670	5281
	1.000	0,22	10	0,45	2,71	0,45	13,83	1383	318	1701	5346
		0,22	15	0,45	4,53	0,45	20,65	1376	475	1851	5097
		0,22	20	0,45	6,79	0,45	27,91	1395	642	2037	4849
	1.200	0,22	10	0,45	3,42	0,45	14,54	1745	334	2080	4914
		0,22	15	0,45	5,68	0,45	21,80	1744	501	2245	4666
		0,22	20	0,45	8,47	0,45	29,59	1776	681	2456	4418
 301.9XL	800	0,22	10	0,50	2,12	0,50	13,34	1067	307	1374	5777
		0,22	15	0,50	3,58	0,50	19,80	1056	455	1511	5529
		0,22	20	0,50	5,41	0,50	26,63	1065	612	1677	5281
	1.000	0,22	10	0,50	2,73	0,50	13,95	1395	321	1716	5346
		0,22	15	0,50	4,56	0,50	20,78	1385	478	1863	5097
		0,22	20	0,50	6,82	0,50	28,04	1402	645	2047	4849
	1.200	0,22	10	0,50	3,45	0,50	14,67	1761	337	2098	4914
		0,22	15	0,50	5,72	0,50	21,94	1755	505	2259	4666
		0,22	20	0,50	8,51	0,50	29,73	1784	684	2468	4418

Peso e dimensioni sono solo indicativi. Possono variare in base al sito di installazione. Fare sempre riferimento alle norme di sicurezza locali applicabili in termini di costruzione del cancello e di installazione. | Weight and dimensions are indicative only. May vary according to the installation site. Always refer to local applicable safety standards in terms of the gate construction and its installation. | El peso y las dimensiones son solo indicativos. Pueden variar según el sitio de instalación. Consulte siempre las normas de seguridad locales aplicables en cuanto a la construcción de la puerta y su instalación.

SERIE XXL

XXL SERIES

SERIE XXL

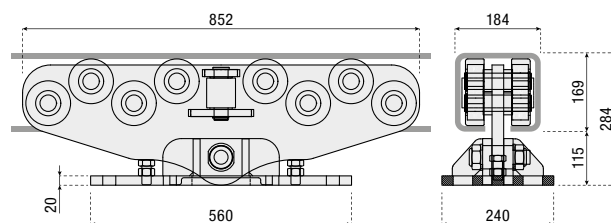
XXL



Carrello portante con 16 ruote

Support roller with 16 wheels

Carro portante con 16 ruedas



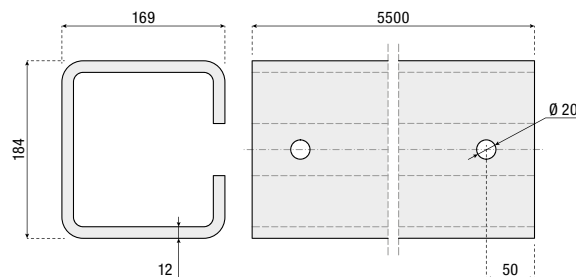
301.16XXL 1



Monorotaia di guida nera

Black guide track

Monorraíl negro



Disponibile a richiesta versione con zincatura a caldo

On request, available in hot-galvanized version

Disponible a petición, versión con galvanizado en caliente

(kg/m)



334.55

54,5

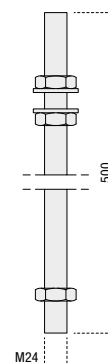
4



Set da 8 tiranti per fissaggio e regolazione carrelli

Set of 8 tie-rods for fixing and adjusting rollers

Juego con 8 espárragos para fijación y regulación de los carros



302.XXL 2



Considerati gli alti carichi di lavoro si prega di contattare direttamente Hi-Motions all'indirizzo info@himotions.com, oppure compilare il modulo presente nel configuratore on-line. Fare sempre riferimento alle norme di sicurezza locali applicabili in termini di costruzione del cancello e di installazione.

Considering the high workload, contact Hi-Motions, info@himotions.com, or fill in the form on the online configurator. Always refer to local safety regulations to build and install a gate.

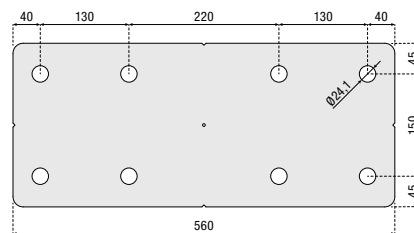
Considerando las elevadas cargas de trabajo, contacte directamente con Hi-Motions a la dirección info@himotions.com, o rellene el formulario del configurador en línea. Refiérase siempre a las normas de seguridad locales aplicables en términos de construcción e instalación de la puerta.



Piastra forata di fissaggio

Fixing plate with holes

Placa perforada de fijación



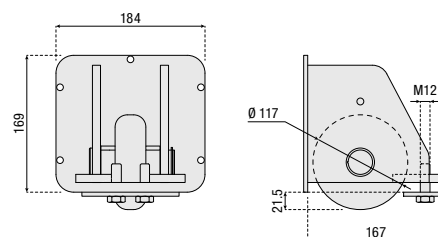
303.XXL 1



Carrello di guida

Guide roller

Carro de guía



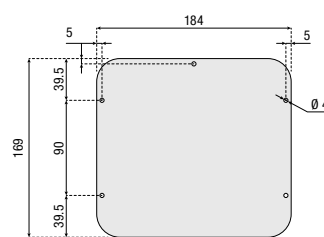
307.XXL 1



Tappo per monorotaia

Cap for track

Tapa para monorraíl



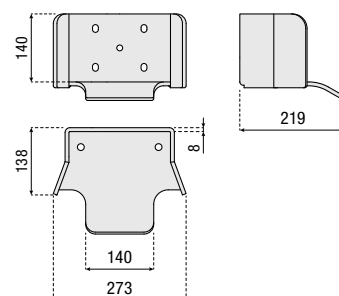
309.XXL 1



Incontro per cancello autoportante

Limit stop for cantilever gate

Tope para puerta autoportante



310.XXL 1

KIT COMPLETI

COMPLETE SETS
KITS COMPLETOS



**Kit serie M,
5 ruote, con
monorotaia
zincata**

M series kit,
5 wheels, with
galvanized track
Kit de serie M,
5 ruedas, con
monocarril
galvanizado



2x 301.5M



1x 307.M



1x 310.M



1x 323.6 (6 m)

KIT 301.5M 01



**Kit serie L,
5 ruote, con
monorotaia
zincata**

L series kit,
5 wheels, with
galvanized track
Kit de serie L,
5 ruedas, con
monocarril
galvanizado



2x 301.5L



1x 307.L



1x 310.L



1x 328.3 (3 m)
1x 328.6 (6 m)

KIT 301.5L 01



**Kit serie XL,
5 ruote, con
monorotaia
zincata**

XL series kit,
5 wheels, with
galvanized track
Kit de serie XL,
5 ruedas, con
monocarril
galvanizado



2x 301.5XL



1x 307.XL



1x 310.XL



1x 333.3 (3 m)
1x 333.6 (6 m)

KIT 301.5XL 1



**Kit serie M,
8 ruote, con
monorotaia
zincata**

M series kit,
8 wheels, with
galvanized track

Kit de serie M,
8 ruedas, con
monocarril
galvanizado



2x 301.8M



1x 307.M



1x 310.M



1x 323.6 (6 m)

KIT 301.8M 01



**Kit serie XM,
8 ruote, con
monorotaia
zincata**

XM series kit,
8 wheels, with
galvanized track

Kit de serie
XM, 8 ruedas,
con monocarril
galvanizado



2x 301.8XM



1x 307.XM



1x 310.XM



1x 338.6 (6 m)

KIT 301.8XM 01



**Kit serie L,
8 ruote, con
monorotaia
zincata**

L series kit,
8 wheels, with
galvanized track

Kit de serie L,
8 ruedas, con
monocarril
galvanizado



2x 301.8L



1x 307.L



1x 310.L



1x 328.3 (3 m)

1x 328.6 (6 m)

KIT 301.8L 01



**Kit serie XL,
8 ruote, con
monorotaia
zincata**

XL series kit,
8 wheels, with
galvanized track

Kit de serie XL,
8 ruedas, con
monocarril
galvanizado



2x 301.8XL



1x 307.XL



1x 310.XL



2x 333.6 (6 m)

KIT 301.8XL 1

RICAMBI

SPARE PARTS

RECAMBIOS



**KIT RICAMBIO
PER RUOTA CENTRALE.**
Disponibile in vari
codici a seconda
del modello del carrello.
Ciascun kit è composto da:
1 ruota | 2 boccole | 1 vite

SPARE PART KIT
FOR THE CENTRAL WHEEL.
Available in various codes
depending on the roller model.
Each kit is made up of:
1 wheel | 2 bushings | 1 screw

KIT DE REPUESTO
PARA RUEDA CENTRAL.
Disponibile en varios códigos
según el modelo del carro.
Cada kit consta de:
1 rueda | 2 casquillos | 1 tornillo



301.5MSP2

Ø 52 mm

301.5M

301.5LSP2

Ø 88 mm

301.5L

301.5XLSP2

Ø 124 mm

301.5XL

301.9MSP2

Ø 52 mm

301.9M

301.9XMSP2

Ø 57 mm

301.9XM

301.9LSP2

Ø 89 mm

301.9L

301.9XLSP2

Ø 125 mm

301.9XL



**KIT RICAMBIO
PER RUOTE PORTANTI.**

Disponibile in vari
codici a seconda
del modello del carrello.
Ciascun kit è composto da:
2 ruote | 2 distanziali |
1 perno | 1 seeger

SPARE PART KIT
FOR THE BEARING WHEELS.
Available in various codes
depending on the roller model.
Each kit is made up of:
2 wheels | 2 spacers |
1 pin | 1 snap ring

KIT DE REPUESTO
PARA RUEDAS PORTANTES.
Disponibile en varios códigos
según el modelo del carro.
Cada kit consta de:
2 ruedas | 2 separadores |
1 perno | 1 anillo seeger



301.5MSP1

Ø 52 mm

301.5M

301.5LSP1

Ø 78 mm

301.5L

301.5XLSP1

Ø 126 mm

301.5XL

301.8MSP1

Ø 48 mm

301.8M

301.8XMSP1

Ø 57 mm

301.8XM

301.8LSP1

Ø 70 mm

301.8L

301.8XLSP1

Ø 117 mm

301.8XL

301.9MSP1

Ø 48 mm

301.9M

301.9XMSP1

Ø 57 mm

301.9XM

301.9LSP1

Ø 70 mm

301.9L

301.9XLSP1

Ø 117 mm

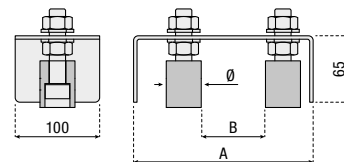
301.9XL



Piastra di guida a saldare con asola lunga per colonne in ferro, 2 rulli

Guide plate to be welded with long slot suitable for iron posts, 2 rollers

Placa de guía para soldar con agujero largo para columnas de hierro, 2 rodillos



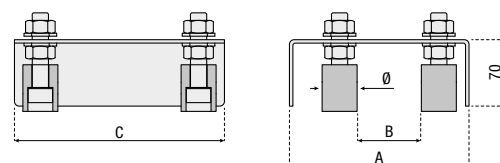
	Ø (mm)	A (mm)	B (mm)	
203.1	30	180	30-100	2
203.2	42	190	40-80	2



Piastra di guida a saldare con asola lunga per colonne in ferro, 4 rulli

Guide plate to be welded with long slot suitable for iron posts, 4 rollers

Placa de guía para soldar con agujero largo para columnas de hierro, 4 rodillos



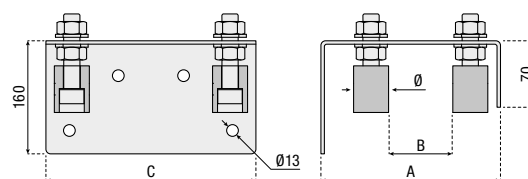
	Ø (mm)	A (mm)	B (mm)	C (mm)	
203.3	30	180	30-100	200	2
203.4	42	190	40-80	250	2



Piastra di guida a fissare con asola lunga, 4 rulli

Guide plate to be fixed with long slot, 4 rollers

Placa de guía para fijar con agujero largo, 4 rodillos



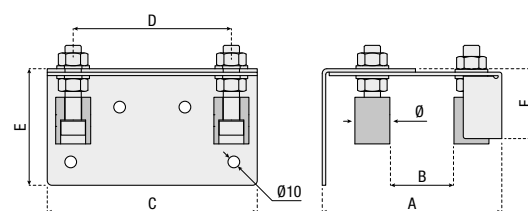
	Ø (mm)	A (mm)	B (mm)	C (mm)	
204.1	30	180	30-100	200	2
204.2	42	190	40-80	250	2



Piastra di guida regolabile a fissare, 4 rulli

Adjustable guide plate to be fixed, 4 rollers

Placa de guía regulable para fijar, 4 rodillos



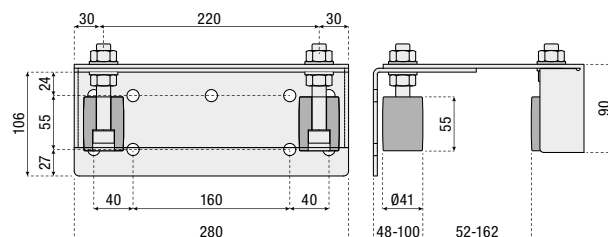
	Ø (mm)	A (mm)	B (mm)	C (mm)	D (mm)	E (mm)	F (mm)	
208.1	30	215-225	40-80	180	136	100	60	2
208.2	40	154-198	80-120	280	228	160	77	1



Piastra di guida regolabile a fissare

Adjustable guide plate to be fixed

Placa de guía regulable para fijar

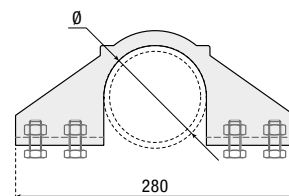



208.22	1
---------------	---



Flangia per 208.22, per colonna tonda

Flange for 208.22, for round post
Brida para 208.22, para columna redonda

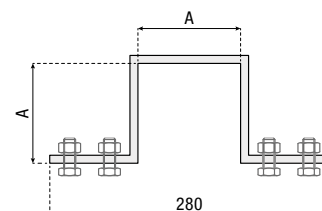



	Ø (mm)	
AU11051	89	2
AU11221	102	2
AU11271	114	2



Flangia per 208.22, per colonna quadrata

Flange for 208.22, for square post
Brida para 208.22, para columna cuadrada

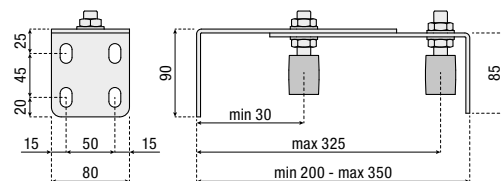


	A (mm)	
AU11231	89	2
AU11041	102	2



Piastra di guida regolabile a fissare

Adjustable guide plate to be fixed
Placa de guía regulable para fijar

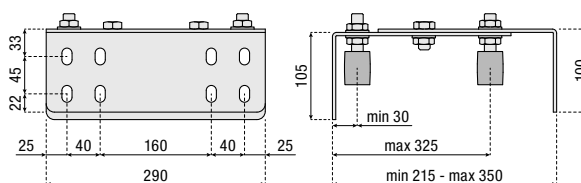


	
208.31	2



Piastra di guida regolabile a fissare

Adjustable guide plate to be fixed
Placa de guía regulable para fijar

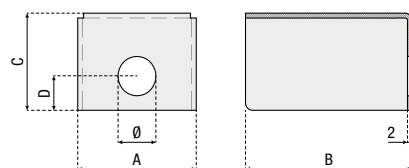



	
208.32	2



Protezione antinfortunistica per rulli in nylon

Accident-prevention guard for nylon rollers
Seguridad en la protección de los rodillos de nylon

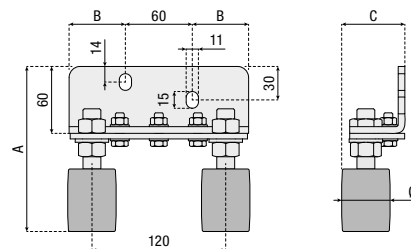


	A (mm)	B (mm)	C (mm)	Ø (mm)	D (mm)	
209.02	40,5	56	32	14,1	11	20
209.03	50,5	71	39,8	16,1	14	12



Angolare di guida regolabile, 2 rulli

Adjustable corner guide, 2 rollers
 Angular de guía regulable, 2 rodillos

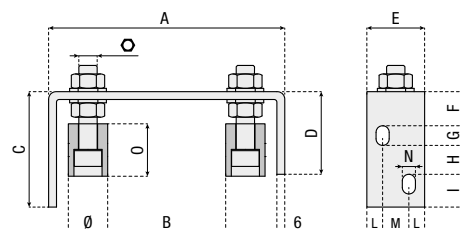


	Ø (mm)	A (mm)	B (mm)	C (mm)	🔩
211.2B	30	125	50	min 49,5 - max 75	2
211.3B	40	148	50,5	min 55 - max 85	2



Staffa di guida regolabile a fissare, 2 rulli

Adjustable guide bracket to be fixed, 2 rollers
 Abrazadera de guía regulable para fijar, 2 rodillos

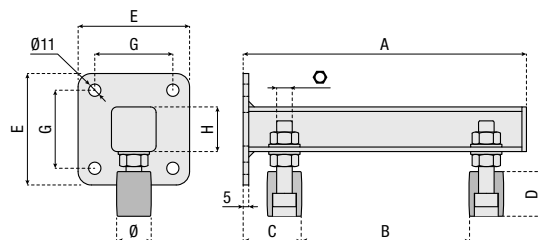


	Ø (mm)	A (mm)	B (mm)	C (mm)	D (mm)	E (mm)	F (mm)	G (mm)	H (mm)	I (mm)	L (mm)	M (mm)	N (mm)	O (mm)	🔩	🔩
212.0	30	180	92	88	63	44	26	15	22	25	12	20	9	40	M14	6
212.3	40	200	90	100	65	50	25	16	39	20	15	22,5	11	56	M16	4



Staffa di guida a fissare, 2 rulli

Guide bracket to be fixed, 2 rollers
 Abrazadera de guía para fijar, 2 rodillos

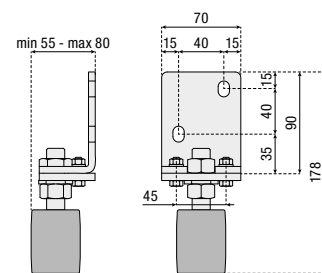


	Ø (mm)	A (mm)	B (mm)	C (mm)	D (mm)	E (mm)	F (mm)	G (mm)	H (mm)	🔩	🔩
213.2B	30	250	160	53	40	100	100	70	40	M14	2
213.3B	40	300	188	58	56	120	120	90	50	M16	2



Angolare di guida regolabile, 1 rullo

Adjustable corner guide, 1 roller
 Angular de guía regulable, 1 rodillo

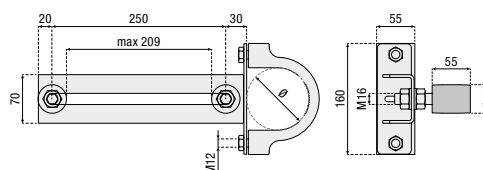


214.3B	2
---------------	---



Piastra di guida per colonna tonda, 2 rulli

Guide plate for round post, 2 rollers
 Placa de guía para columna redonda, 2 rodillos



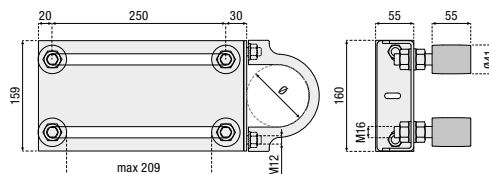
	Ø (mm)	🔩
215.32.89	89	2
215.32.102	102	2



Piastra di guida per colonna tonda, 4 rulli

Guide plate for round post, 4 rollers

Placa de guía para columna redonda, 4 rodillos



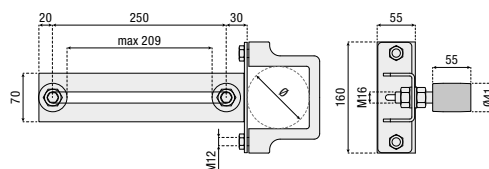
	Ø (mm)	
215.34.89	89	2
215.34.102	102	2



Piastra di guida per colonna quadrata, 2 rulli

Guide plate for square post, 2 rollers

Placa de guía para columna cuadrada, 2 rodillos



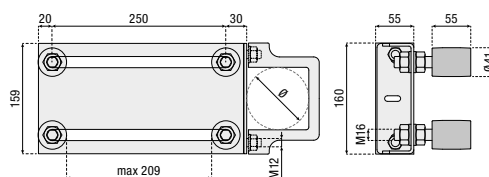
	Ø (mm)	
215.32.89Q	89	2
215.32.102Q	102	2



Piastra di guida per colonna quadrata, 4 rulli

Guide plate for square post, 4 rollers

Placa de guía para columna cuadrada, 4 rodillos



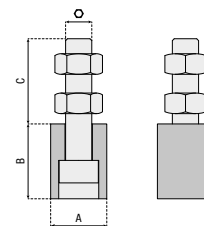
	Ø (mm)	
215.34.89Q	89	2
215.34.102Q	102	2



Rullo di guida in nylon bianco, con perno

White nylon guide roller, with pin

Rodillo de guía de nylon blanco, con perno



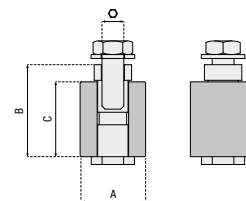
	A (mm)	B (mm)	C (mm)	Ø	
220.1	25	40	42	M12	20
220.2	30	40	45	M14	16
220.3	40	56	52	M16	12



Rullo di guida in nylon bianco, con rondella distanziatrice

White nylon guide roller, with spacer washer

Rodillo de guía de nylon blanco, con arandela separadora

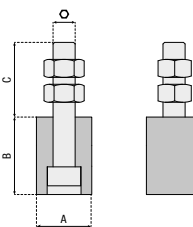


	A (mm)	B (mm)	C (mm)	Ø	
221.1	35	36	30	M10	10
221.2	42	60	48	M14	12
221.3	52	64	48	M16	12



Rullo di guida in nylon nero, con perno

Black nylon guide roller, with pin
Rodillo de guía de nylon negro, con perno

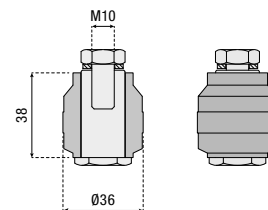


	A (mm)	B (mm)	C (mm)		
222.1	25	40	42	M12	20
222.2	30	40	45	M14	16
222.3	40	56	52	M16	12



Rullo di guida in nylon nero, con rondella distanziatrice

Black nylon guide roller, with spacer washer
Rodillo de guía de nylon negro, con arandela separadora

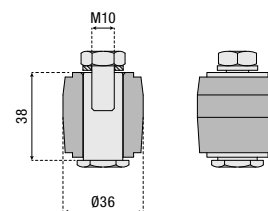


223.1		16
--------------	--	----



Rullo di guida in nylon nero, con rondella distanziatrice

Black nylon guide roller, with spacer washer
Rodillo de guía de nylon negro, con arandela separadora

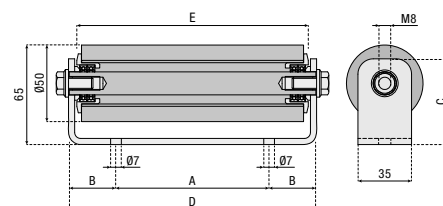


223.2		16
--------------	--	----



Rullo di guida in gomma NBR SH80

Rubber guide roller NBR SH80
Rodillo de guía de goma NBR SH80

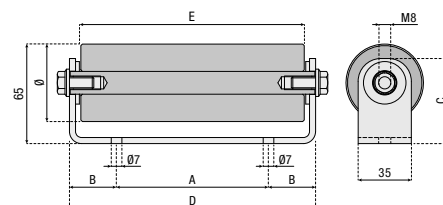


	A (mm)	B (mm)	C (mm)	D (mm)	E (mm)	
225.03	50	18,5	58	87	70	8
225.06	100	31	56	162	145	4
225.12	200	56	56	312	295	8



Rullo di guida in nylon bianco

White nylon guide roller
Rodillo de guía de nylon blanco

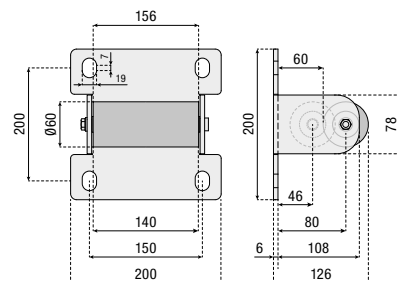


	Ø (mm)	A (mm)	B (mm)	C (mm)	D (mm)	E (mm)	
226.03	51	50	18,5	56	87	72	8
226.06	51	100	31	56	162	147	4
226.12	50	200	40	58	312	300	8



Rullo di guida in nylon bianco con piastra

White nylon guide roller with plate
Rodillo de guía de nylon blanco con placa



227.80 1



Rullo di guida in nylon bianco

White nylon guide roller
Rodillo de guía de nylon blanco

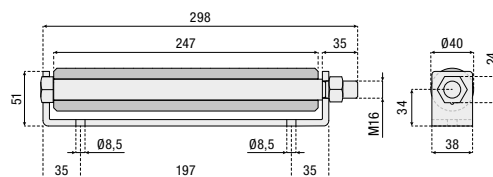


	A (mm)	B (mm)	
230.1	147	198	8
230.2	247	298	10



Rullo di guida in nylon bianco con piastra

White nylon guide roller with plate
Rodillo de guía de nylon blanco con placa

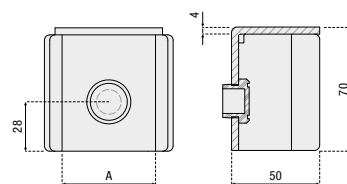


231.0 10



Incontro di sicurezza a saldare

Safety limit stop to be welded
Placa de seguridad para soldar

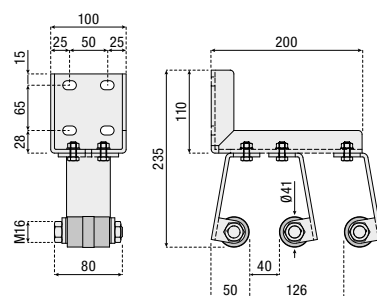


	A (mm)	
250.1	43	6
250.2	53	6
250.3	63	4
250.4	83	4



Incontro regolabile

Adjustable limit stop
Tope ajustable



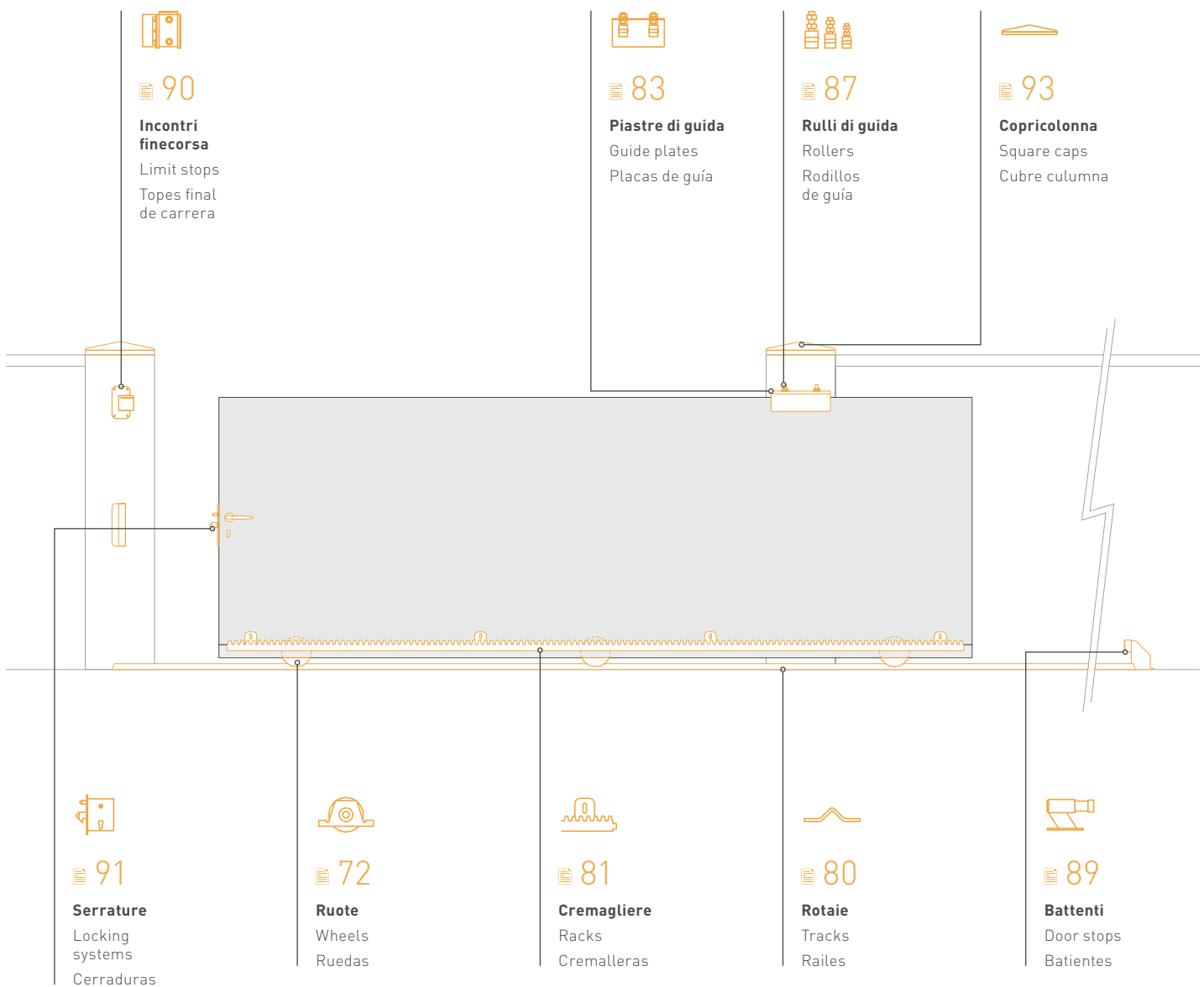
269.2 2



CANCELLI SCORREVOLI SU ROTAIA

SLIDING GATES ON TRACK

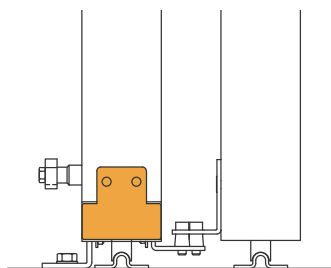
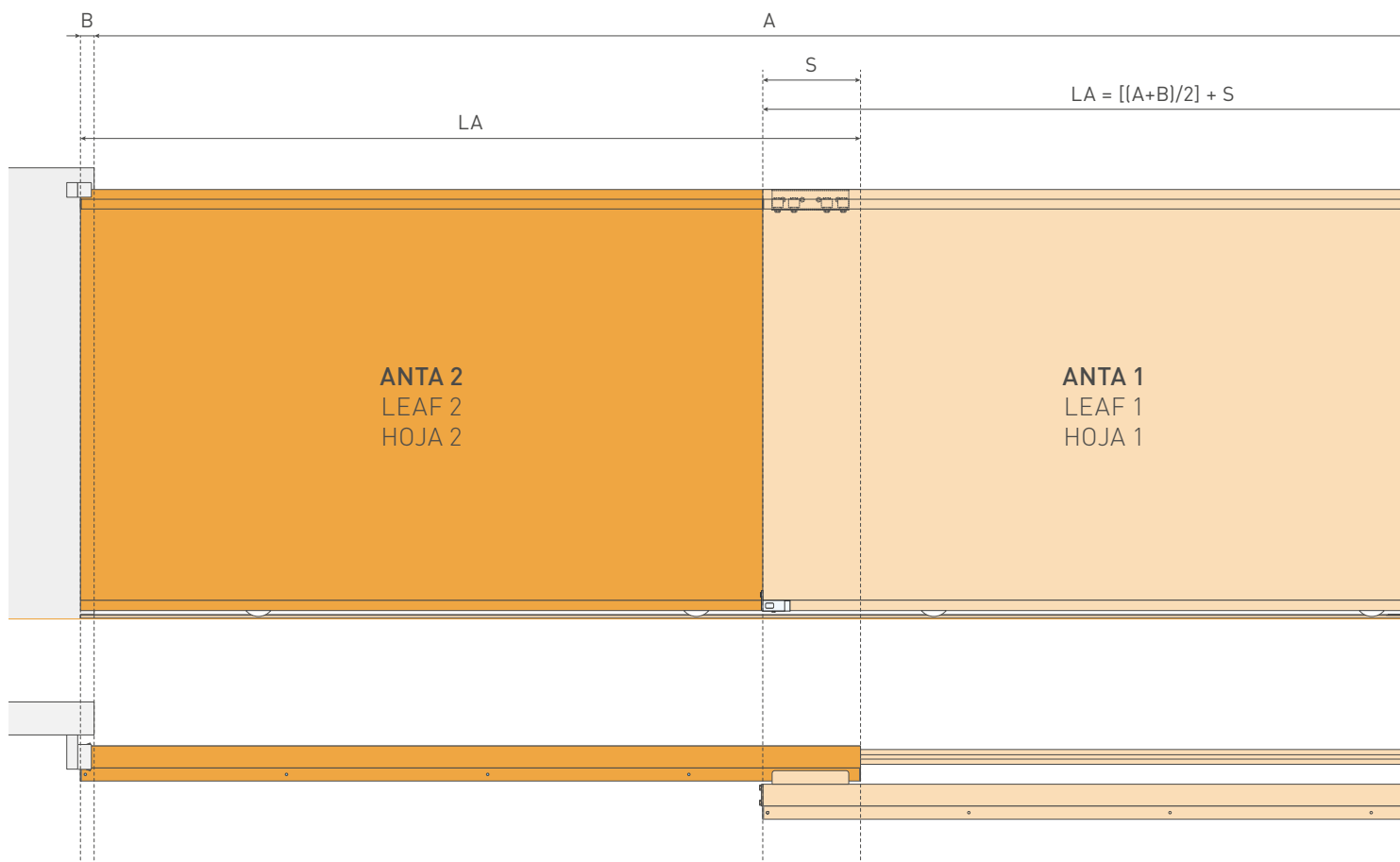
PUERTAS CORREDERAS SOBRE RAÍL



CANCELLI SCORREVOLI TELESCOPICI

TELESCOPIC SLIDING GATES

PUERTAS CORREDERAS TELESCÓPICAS



A (m)	B (mm) [consigliato] [recommended] [aconsejado]	S (mm) [minimo] [minimum] [mínimo]	T (mm) [consigliato] [recommended] [aconsejado]	note notes notas
< 4 m	50	400	60-120	1x (283.30X-283.40X)
> 4 m	150	800	60-120	2x (283.30X-283.40X)

MONTAGGIO INFERIORE:

In questo caso il box puleggia viene posizionato sotto l'anta. La fune scorrendo sotto la parte inferiore permette di azzerare l'impatto estetico, grazie anche ai carter laterali (281.11). Questo tipo di montaggio consente l'installazione di più di due ante. È necessario prestare attenzione al diametro minimo delle ruote (min.120 mm) e alle dimensioni del profilo dell'anta T (min.60 mm, max. 120 mm).

BOTTOM MOUNTING:

In this case, the pulley box is positioned under the leaf. The cable running underneath the lower part allows eliminating the aesthetic impact, also thanks to the side guards (281.11). This type of assembly allows installing more than two leaves. It is necessary to consider the minimum wheel diameter (min. 120 mm) and the T leaf profile dimensions (min. 60 mm, max. 120 mm).

MONTAJE INFERIOR:

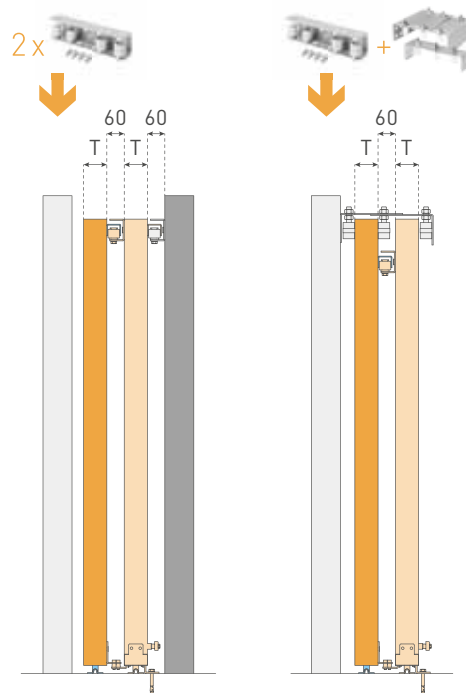
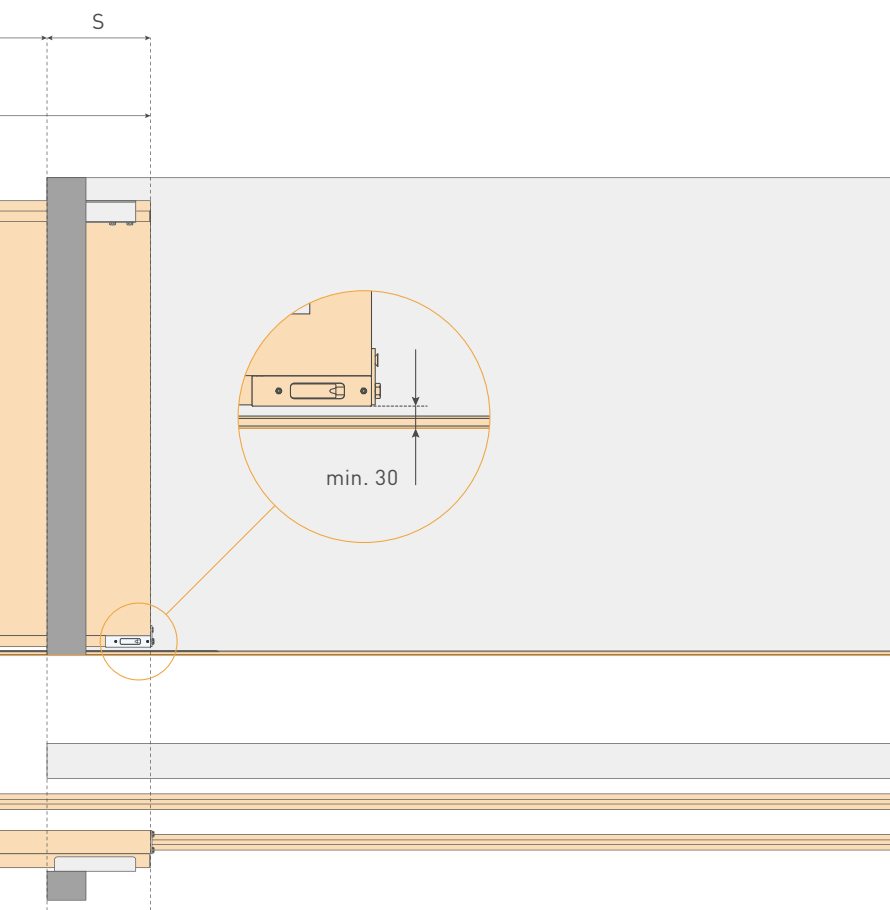
En este caso, la polea se sitúa debajo de la hoja. El tendido de cables por la parte inferior permite contrarrestar el impacto estético, gracias también a las cubiertas laterales (281.11). Este tipo de montaje permite instalar más de dos hojas. Es preciso prestar atención al diámetro mínimo de las ruedas (120 mm mín.) y a las medidas del perfil de la hoja T (60 mm mín., 120 mm máx.).



Guarda il video con le istruzioni di montaggio.

Watch the assembly instruction video.

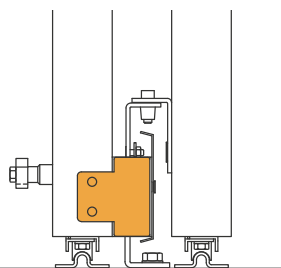
Ver el vídeo de las instrucciones de montaje.



HI-MOTIONS ricorda che per una corretta installazione in considerazione delle normative vigenti è necessario rispettare i franchi minimi di sicurezza unitamente alla verifica delle forze operative in gioco nell'impianto.

HI-MOTIONS reminds that for a correct installation, in compliance with applicable standards, it is necessary to comply with minimum safety distances as well as to verify the operative force within the system.

HI-MOTIONS recuerda que es necesario respetar las distancias mínimas de seguridad y comprobar todas las fuerzas que actúan en el sistema para realizar una instalación correcta con arreglo a las normativas en vigor.



A (m)	B (mm) [consigliato] [recommended] [aconsejado]	S (mm) [minimo] [minimum] [mínimo]	T (mm) [consigliato] [recommended] [aconsejado]
< 4 m	50	400	qualsiasi any cualquier
> 4 m	150	800	qualsiasi any cualquier

MONTAGGIO LATERALE:

Prevede l'installazione del box puleggia lateralmente all'anta consentendo di azzerare i vincoli relativi al diametro delle ruote e alle dimensioni del profilo anta T. Questa configurazione non permette l'assemblaggio di più di due ante.

SIDE MOUNTING:

In this case, the pulley box is installed on the side of the leaf, which allows eliminating the constraints of wheel diameter and T leaf profile dimensions. This configuration does not allow installing more than two leaves.

MONTAJE LATERAL:

Prevede la instalación de la caja de la polea en posición lateral con respecto a la hoja, lo que permite eliminar las restricciones relacionadas con el diámetro de las ruedas y la medidas del perfil de la hoja T. En esta configuración no se permite el montaje de más de dos hojas.

GUIDA ALLA SCELTA DELLA FUNE

CABLE SELECTION TABLE

TABLA DE GUÍA PARA LA SELECCIÓN DE CABLES

Anta 1: Peso Massimo (kg) Leaf 1: Maximum weight (kg) Hoja 1: Peso máximo (kg)	Anta 2: Peso Massimo (kg) Leaf 2: Maximum weight (kg) Hoja 2: Peso máximo (kg)	Peso Massimo Totale (kg) Total Maximum Weight (kg) Peso máximo total (kg)	Anta 1: Velocità (m/min) Leaf 1: Speed (m/min) Hoja 1: Velocidad (m/min)	Anta 2: Velocità (m/min) Leaf 2: Speed (m/min) Hoja 2: Velocidad (m/min)	Ø Fune (mm) Cable Ø (mm) Ø Cable (mm)
400	400	800			4
450	450	900	9	18	5 [INOX] 5 [STAINLESS STEEL] 5 [ACERO INOXIDABLE]
600	600	1200			5
350	350	700			4
400	400	800	12	24	5 [INOX] 5 [STAINLESS STEEL] 5 [ACERO INOXIDABLE]
500	500	1000			5
250	250	500			4
300	300	600	15	30	5 [INOX] 5 [STAINLESS STEEL] 5 [ACERO INOXIDABLE]
450	450	900			5
200	200	400			4
250	250	500	18	36	5 [INOX] 5 [STAINLESS STEEL] 5 [ACERO INOXIDABLE]
400	400	800			5
150	150	300			4
200	200	400	21	42	5 [INOX] 5 [STAINLESS STEEL] 5 [ACERO INOXIDABLE]
300	300	600			5

A seconda del dimensionamento delle ante e della velocità di manovra è possibile individuare la fune più adeguata da utilizzare e conoscere i limiti di impiego del sistema stesso | The best cable and the system operation limits are identified depending on the dimensioning of the leaf panels and their manoeuvring speed | A partir de las medidas de las hojas y de la velocidad de maniobra es posible identificar el cable más adecuado y averiguar los límites de uso del sistema.

KIT DISPONIBILI

KIT AVAILABLE

KITS DISPONIBLES



Kit base per montaggio inferiore zincato

Galvanized basic kit for bottom mounting
Kit básico galvanizado para montaje inferior



	fune cable cable	
280.B00	ø 4 mm	1
280.B01	ø 5 mm	1



Kit base per montaggio laterale zincato

Galvanized basic kit for side mounting
Kit básico galvanizado para montaje lateral



	fune cable cable	
280.S00	ø 4 mm	1
280.S01	ø 5 mm	1



Kit per montaggio inferiore zincato, con fune ø 4 mm

Galvanized kit for bottom mounting, with ø 4 mm cable
Kit galvanizado para montaje inferior, con cable ø 4 mm



280.B10	1
----------------	---



Kit per montaggio laterale zincato, con fune ø 4 mm

Galvanized kit for side mounting, with ø 4 mm cable
Kit galvanizado para montaje lateral, con cable ø 4 mm



280.S10	1
----------------	---



Kit completo per montaggio inferiore zincato, con fune ø 4 mm

Galvanized complete kit for bottom mounting, with ø 4 mm cable
Kit completo galvanizado para montaje inferior, con cable ø 4 mm



	rulli rollers rodillos	
280.B30	4x ø 30 mm	1



Kit completo per montaggio laterale zincato, con fune ø 4 mm

Galvanized complete kit for side mounting, with ø 4 mm cable
Kit completo galvanizado para montaje lateral, con cable ø 4 mm



	rulli rollers rodillos	
280.S30	4x ø 30 mm	1



Kit completo per montaggio inferiore zincato, con fune ø 4 mm

Galvanized complete kit for bottom mounting, with ø 4 mm cable
Kit completo galvanizado para montaje inferior, con cable ø 4 mm



	rulli rollers rodillos	
280.B40	4x ø 40 mm	1



Kit completo per montaggio laterale zincato, con fune ø 4 mm

Galvanized complete kit for side mounting, with ø 4 mm cable
Kit completo galvanizado para montaje lateral, con cable ø 4 mm



	rulli rollers rodillos	
280.S40	4x ø 40 mm	1



Coppia carter zincati per montaggio inferiore 38x20x1.5 L 1200 mm

Pair of galvanized cable covers (for bottom mounting) 38x20x1.5 L 1200 mm
 Par de cárteres galvanizados, para montaje inferior, 38x20x1,5 L 1200 mm



281.11		1
---------------	--	---



Carter zincato per montaggio laterale 105x1.5 L 1200 mm

Galvanized cable cover (for side mounting) 105x1.5 L 1200 mm
 Cárter galvanizado, para montaje lateral, 105x1,5 L 1200 mm



281.21		1
---------------	--	---



Box puleggia fissa per fune zincato

Galvanized fixed pulley box for cable
 Caja polea fija para cable galvanizado



	funne cable cable	
282.401	∅ 4 mm	1
282.501	∅ 5 mm	1



Box puleggia regolabile per fune zincato

Galvanized adjustable pulley box for cable
 Caja polea móvil para cable galvanizado



	funne cable cable	
282.411	∅ 4 mm	1
282.511	∅ 5 mm	1



Staffa zincata per fissaggio fune a terra (per montaggio inferiore)

Galvanized cable ground fixing bracket (for bottom mounting)
 Estribo fijo galvanizado (para montaje inferior)



282.521		1
----------------	--	---



Staffa zincata di connessione tra le due ante (per montaggio inferiore)

Galvanized connection bracket between the two leaves (for bottom mounting)
 Estribo móvil galvanizado (para montaje inferior)



282.531		1
----------------	--	---



Staffa zincata per fissaggio fune a terra (per montaggio laterale)

Galvanized cable ground fixing bracket (for side mounting)
 Estribo fijo galvanizado (para montaje lateral)



282.541		1
----------------	--	---



Staffa zincata di connessione tra le due ante (per montaggio laterale)

Galvanized connection bracket between the two leaves (for side mounting)
 Estribo móvil galvanizado (para montaje lateral)



282.551		1
----------------	--	---



Staffa a "L" zincata 42x40x3 mm per profilo 283

Galvanized L-bracket 42x40x3 for track 283
 Abrazadera en "L" galvanizada 42x40x3 para perfil 283



283.011		5
----------------	--	---



Tappo profilo guida zincato

Galvanized track cap
 Tapón perfil guía galvanizado



283.013	38 x 38 mm	10
283.014	48 x 40 mm	10



Profilo guida zincato 38x38x3 per rulli ø 30 mm

Galvanized track 38x38x3 for ø 30 mm rollers
 Perfil guía galvanizado 38x38x3 para rodillos ø 30 mm



	L (m)	
283.323	2	1
283.333	3	1
283.363	6	1



Profilo guida zincato 48x40x3 per rulli ø 40 mm

Galvanized track 48x40x3 for ø 40 mm ZNB rollers
 Perfil guía galvanizado 48x40x3 para rodillos ø 40 mm



	L (m)	
283.423	2	1
283.433	3	1
283.463	6	1



Staffa guida zincata con 4 rulli

Galvanized guide bracket with 4 rollers
 Abrazadera guía galvanizada con 4 rodillos



	rulli rollers rodillos	
283.301	4x ø 30 mm	1
283.401	4x ø 40 mm	1



Staffa guida zincata con 4 rulli nylon standard (220.2) ø 30 mm

Galvanized guide bracket with 4 ø 30 mm standard rollers (220.2)
 Abrazadera guía galvanizada con 4 rodillos nylon ø 30 mm (220.2)



283.302	1



Staffa guida zincata con 4 rulli con cuscinetto ø 40 mm

Galvanized guide bracket with 4 ø 40 mm rollers with bearing
 Abrazadera guía galvanizada con 4 rodillos con cojinete ø 40 mm



283.402	1



Piastra di guida regolabile a fissare con 3/6 rulli

Adjustable guide plate to be screwed with 3/6 rollers
 Placa de guía regulable para fijar con 3/6 rodillos



	rulli rollers rodillos	
283.200	3x ø 31 mm	2
283.201	6x ø 31 mm	2



Ruota zincata con supporto interno dedicato, gola a V, 1 cuscinetto

Galvanized wheel with special internal support, V groove, 1 bearing
 Rueda galvanizada con soporte interno especial, canal en V, 1 cojinete



	ø (mm)	
109.120T	118	4



Ruota zincata con supporto interno dedicato, gola tonda, 1 cuscinetto

Galvanized wheel with special internal support, half-round groove, 1 bearing
 Rueda galvanizada con soporte interno especial, canal redondo, 1 cojinete



	ø (mm)	
111.120T	118	4



Fune 7x19 zincata

Galvanized anti-twist cable 7x19
 Cable antigiro 7x19 galvanizado



	ø (mm)
284.401	4
284.501	5



Fune ø 5 mm 7x19 INOX

Stainless steel anti-twist cable, ø 5 mm 7x19
 Cable antigiro ø 5 mm 7x19 acero inoxidable



284.503



Fune con tirante L 10 m, ø 5 mm INOX

Stainless steel anti-twist cable with tie-rod L 10 m ø 5 mm
 Cable antigiro con tirante L 10 m ø 5 mm acero inoxidable



284.513	10 m



Durata cuscinetto

Bearing's lifetime
Duración del cojinete

Durata in anni
Lifetime/years
Duración en años

=

Percorrenza (km)
Distance (km)
Distancia (km) **x 1000**

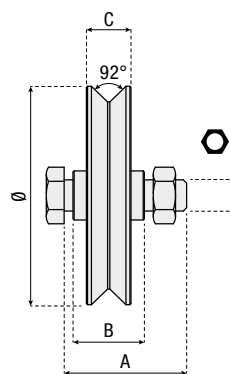
365 x **Percorrenza giornaliera (m)**
Daily distance (m)
Distancia diaria (m)

Diametro Diameter Diámetro	50 mm	60 mm	80 mm	90 mm	100 mm	120 mm	140 mm	160 mm	200 mm	250 mm	300 mm
Percorrenza Distance Distancia	120 km	150 km	220 km	250 km	280 km	345 km	400 km	450 km	580 km	750 km	900 km



Ruota zincata con bullone semplice, gola a V, 1 cuscinetto

Galvanized wheel with bolt, with V groove, 1 bearing
Rueda galvanizada con perno sencillo, canal en V, 1 rodamiento

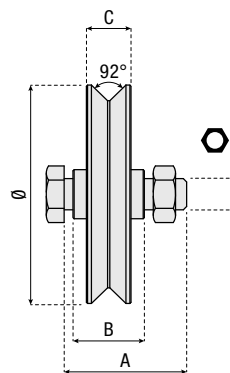


	∅ (mm)	⚖️ (kg)	A (mm)	B (mm)	C (mm)	🔩	🛠️
100.50	48	100	45	24	17	M10	10
100.60	58	200	50	26	20	M12	10
100.80	78	250	60	32	20	M14	6
100.90	88	250	60	32	20	M14	10
100.100	98	250	60	32	20	M14	4
100.120	118	250	60	32	20	M14	4
100.140	138	250	60	32	20	M14	4
100.160	158	250	60	32	20	M14	2
100.200	198	250	60	32	20	M14	2



Ruota zincata con bullone semplice, gola a V, 2 cuscinetti

Galvanized wheel with bolt, with V groove, 2 bearings
Rueda galvanizada con perno sencillo, canal en V, 2 rodamientos



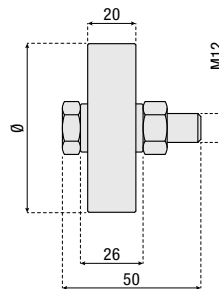
	∅ (mm)	⚖️ (kg)	A (mm)	B (mm)	C (mm)	🔩	🛠️
101.80	78	500	70	34	30	M14	4
101.90	88	500	70	34	30	M14	4
101.100	98	500	70	34	30	M14	4
101.120	118	500	70	34	30	M14	4
101.140	138	500	70	34	30	M14	4
101.160	158	500	70	34	30	M14	2
101.200	198	500	70	34	30	M14	2
101.250	248	800	80	48	38	M16	1



Ruota zincata con bullone semplice, gola piana, 1 cuscinetto

Galvanized wheel with bolt, with plane groove, 1 bearing

Rueda galvanizada con perno sencillo, canal plano, 1 rodamiento



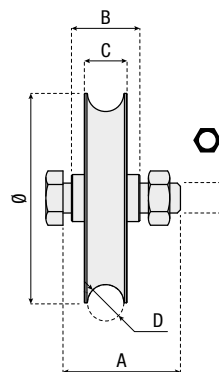
	Ø (mm)	kg	🗑️
100.60P	60	200	6
100.70P	70	200	6



Ruota zincata con bullone semplice, gola tonda, 1 cuscinetto

Galvanized wheel with bolt, with half-round groove, 1 bearing

Rueda galvanizada con perno sencillo, canal redondo, 1 rodamiento



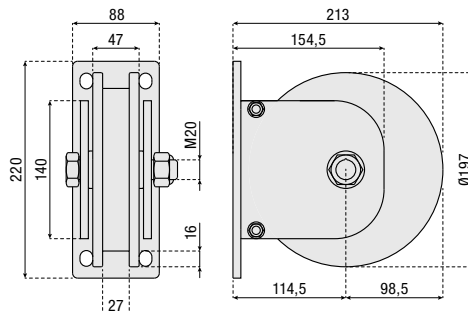
	Ø (mm)	kg	A (mm)	B (mm)	C (mm)	D (mm)	🗑️	🗑️
102.60	58	200	50	26	20	16	M12	10
102.80	78	250	60	32	20	16	M14	6
102.90	88	250	60	32	20	16	M14	8
102.100	98	250	60	32	20	16	M14	4
102.120	118	250	60	32	20	16	M14	4
102.140	138	250	60	32	20	16	M14	4
102.160	158	250	60	32	20	16	M14	2
102.200	198	250	60	32	20	16	M14	2
103.80	78	250	60	32	24	20	M14	6
103.90	88	250	60	32	24	20	M14	8
103.100	98	250	60	32	24	20	M14	6
103.120	118	250	60	32	24	20	M14	4
103.140	138	250	60	32	24	20	M14	2



Ruota con staffa con gola quadra 27x16 mm

Wheel with bracket with square groove 27x16 mm

Rueda con abrazadera con canal cuadrado de 27x16 mm



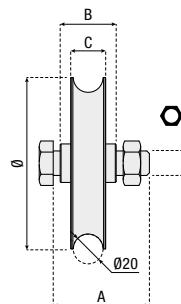
	kg	🗑️
104.27.200	2200	1



Ruota zincata con bullone semplice, gola tonda, 2 cuscinetti

Galvanized wheel with bolt, with half-round groove, 2 bearings

Rueda galvanizada con perno sencillo, canal redondo, 2 rodamientos



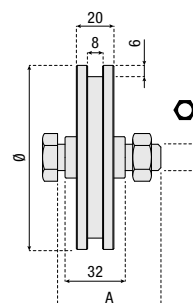
	Ø (mm)	▲ (kg)	A (mm)	B (mm)	C (mm)	⊕	⊞
104.80	78	500	70	34	30	M14	8
104.100	98	500	70	34	30	M14	6
104.120	118	500	70	34	30	M14	4
104.140	138	500	70	34	30	M14	4
104.160	158	500	70	34	30	M14	2
104.200	198	500	70	34	30	M14	2
104.250	248	800	80	48	38	M16	1



Ruota zincata con bullone semplice, gola quadra, 1 cuscinetto

Galvanized wheel with bolt, square groove, 1 bearing

Rueda galvanizada con perno sencillo, canal cuadrado, 1 rodamiento



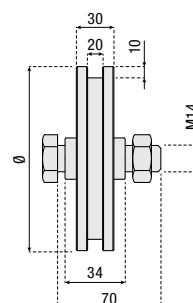
	Ø (Amm)	▲ (kg)	A (mm)	⊕	⊞
105.60	58	250	50	M12	10
105.80	78	250	60	M14	6
105.90	88	250	60	M14	12
105.100	98	250	60	M14	4
105.120	118	250	60	M14	4
105.140	138	250	60	M14	4
105.160	158	250	60	M14	2
105.200	198	250	60	M14	2



Ruota zincata con bullone semplice, gola quadra, 2 cuscinetti

Galvanized wheel with bolt, square groove, 2 bearings

Rueda galvanizada con perno sencillo, canal cuadrado, 2 rodamientos



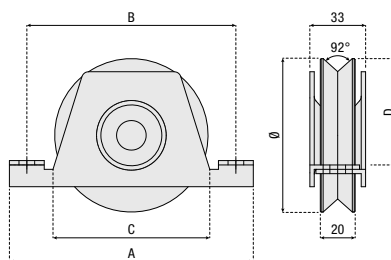
	Ø (mm)	▲ (kg)	⊞
106.100	98	500	4
106.120	118	500	4
106.140	138	500	4
106.160	158	500	2
106.200	198	500	2



Ruota zincata con supporto interno, gola a V, 1 cuscinetto

Galvanized wheel with internal support, with V groove, 1 bearing

Rueda galvanizada con soporte interno, canal en V, 1 rodamiento



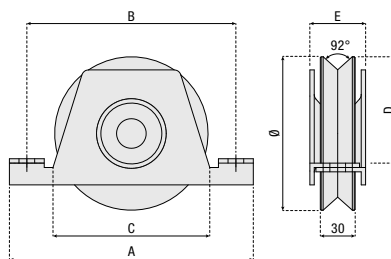
	Ø (mm)	▲ (kg)	A (mm)	B (mm)	C (mm)	D (mm)	📦
109.80	78	250	140	120	90	53	6
109.90	88	250	140	120	90	58	6
109.100	98	250	140	120	90	73	6
109.120	118	250	190	165	130	89	4
109.140	138	250	190	165	130	99	4



Ruota zincata con supporto interno, gola a V, 2 cuscinetti

Galvanized wheel with internal support, with V groove, 2 bearings

Rueda galvanizada con soporte interno, canal en V, 2 rodamientos



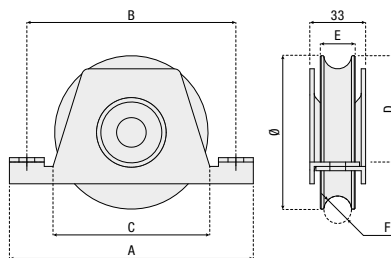
	Ø (mm)	▲ (kg)	A (mm)	B (mm)	C (mm)	D (mm)	E (mm)	📦
110.90	88	500	140	120	90	58	45	6
110.100	98	500	140	120	90	73	45	4
110.120	118	500	190	165	130	89	45	2
110.140	138	500	190	165	130	99	45	2
110.160	158	500	260	230	170	127	41	2
110.200	198	500	260	230	200	147	41	2



Ruota zincata con supporto interno, gola tonda, 1 cuscinetto

Galvanized wheels with internal support, with half-round groove, 1 bearing

Rueda galvanizada con soporte interno, canal redondo, 1 rodamiento



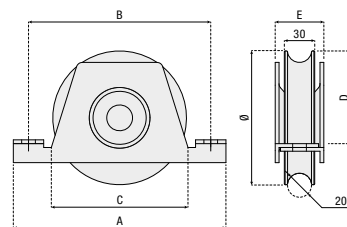
	Ø (mm)	▲ (kg)	A (mm)	B (mm)	C (mm)	D (mm)	E (mm)	F (mm)	📦
111.80	78	250	140	120	90	53	20	16	6
111.90	88	250	140	120	90	58	20	16	6
111.100	99	250	140	120	90	73	20	16	4
111.120	118	250	190	165	130	89	20	16	4
111.140	138	250	190	165	130	99	20	16	4
112.80	78	250	140	120	90	53	24	20	6
112.90	88	250	140	120	90	58	24	20	6
112.100	98	250	140	120	90	73	24	20	4
112.120	118	250	190	165	130	89	30	20	4
112.140	138	250	190	165	130	99	24	20	4



Ruota zincata con supporto interno, gola tonda, 2 cuscinetti

Galvanized wheels with internal support, with half-round groove, 2 bearings

Rueda galvanizada con soporte interno, canal redondo, 2 rodamientos



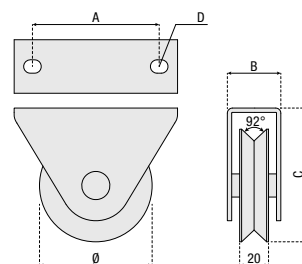
	∅ (mm)	▲ (kg)	A (mm)	B (mm)	C (mm)	D (mm)	E (mm)	📦
113.90	88	500	140	120	90	58	45	6
113.100	98	500	140	120	90	73	45	4
113.120	118	500	190	165	130	89	45	2
113.140	138	500	190	165	130	99	45	2
113.160	158	500	260	230	170	127	41	2
113.200	198	500	260	230	200	147	41	2



Ruota con supporto esterno, gola a V, 1 cuscinetto

Wheel with external support, with V groove, 1 bearing

Rueda con soporte externo, canal en V, 1 rodamiento



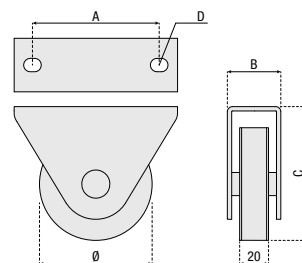
	∅ (mm)	▲ (kg)	A (mm)	B (mm)	C (mm)	D (mm)	📦
125.60	58	200	63,5	26	64	6,5 x 8,5	6
125.80	78	250	90	37	96	8,5 x 12,5	6
125.100	98	250	90	37	106	8,5 x 12,5	4



Ruota con supporto esterno, gola piana, 1 cuscinetto

Wheel with external support, with plane groove, 1 bearing

Rueda con soporte externo, canal plano, 1 rodamiento



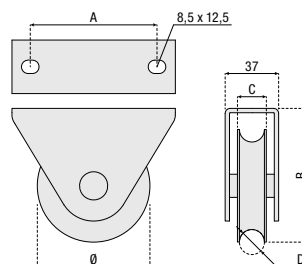
	∅ (mm)	▲ (kg)	A (mm)	B (mm)	C (mm)	D (mm)	📦
125.60P	58	200	63,5	26	64	6,5 x 8,5	6
125.70P	70	200	90	37	92	8,5 x 12,5	4



Ruota con supporto esterno, gola tonda, 1 cuscinetto

Wheel with external support, with half-round groove, 1 bearing

Rueda con soporte externo, canal redondo, 1 rodamiento



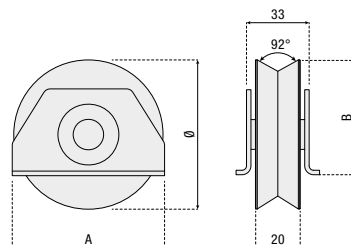
	∅ (mm)	▲ (kg)	A (mm)	B (mm)	C (mm)	D (mm)	📦
126.80	78	250	90	96	20	16	6
126.100	98	250	90	106	20	16	6
127.80	78	250	140	96	24	20	6
127.100	98	250	190	106	24	20	6



Ruota con fiancate a saldare, gola a V, 1 cuscinetto

Wheel with side panel to be welded, with V groove, 1 bearing

Rueda con costados para soldar, canal en V, 1 rodamiento



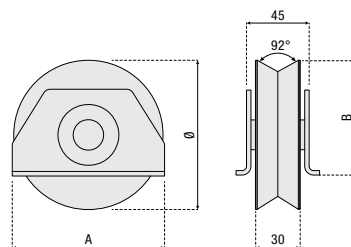
	Ø (mm)	⚖️ (kg)	A (mm)	B (mm)	🛠️
129.80	78	250	100	66	6
129.90	88	250	100	71	6
129.100	98	250	100	76	6
129.120	118	250	120	96	2
129.140	138	250	120	106	2



Ruota con fiancate a saldare, gola a V, 2 cuscinetti

Wheel with side panel to be welded, with V groove, 2 bearings

Rueda con costados para soldar, canal en V, 2 rodamientos



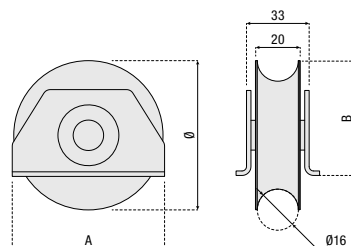
	Ø (mm)	⚖️ (kg)	A (mm)	B (mm)	🛠️
128.90	88	500	100	71	6
128.100	98	500	100	76	6
128.120	118	500	120	96	2
128.140	138	500	120	106	2



Ruota con fiancate a saldare, gola tonda, 1 cuscinetto

Wheel with side panel to be welded, with half-round groove, 1 bearing

Rueda con costados para soldar, canal redondo, 1 rodamiento



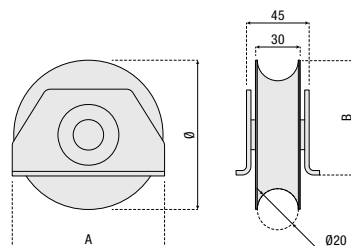
	Ø (mm)	⚖️ (kg)	A (mm)	B (mm)	🛠️
130.80	78	250	100	66	6
130.90	88	250	100	71	6
130.100	98	250	100	76	2
130.120	118	250	120	96	2
130.140	138	250	120	106	2



Ruota con fiancate a saldare, gola tonda, 2 cuscinetti

Wheel with side panel to be welded, with half-round groove, 2 bearings

Rueda con costados para soldar, canal redondo, 2 rodamientos



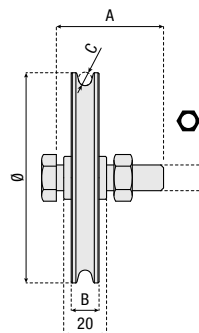
	Ø (mm)	⚖️ (kg)	A (mm)	B (mm)	🛠️
131.90	88	500	100	71	4
131.100	98	500	100	76	6
131.120	118	500	120	96	2
131.140	138	500	120	106	2



Ruota zincata per basculanti, gola tonda, 1 cuscinetto

Galvanized overhead gate wheel, with half-round groove, 1 bearing

Rueda galvanizada para puertas basculantes, canal redondo, 1 rodamiento



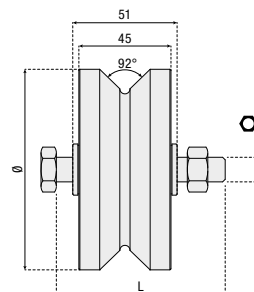
	∅ (mm)	⚖️ (kg)	A (mm)	B (mm)	C (mm)	🔩	📦
132.60	58	100	40	13	6	M10	30
132.80	78	200	50	13	6	M12	20
132.100	98	200	50	13	6	M12	10
133.60	58	200	40	15	8	M10	30
133.80	78	200	50	15	8	M12	20
133.100	98	200	50	15	8	M12	10
133.120	118	200	50	15	8	M12	8



Ruota zincata, con gola a V, 2 cuscinetti

Galvanized wheel, with V groove, 2 bearings

Rueda galvanizada, con canal en V, 2 rodamientos



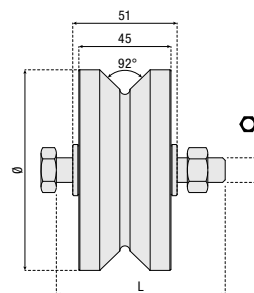
	∅ (mm)	⚖️ (kg)	L (mm)	🔩	📦
135.100	98	1000	3 1/4"	UNC 1/2"	1
135.148	148	1200	3 1/4"	UNC 5/8"	1



Ruota zincata gialla, con gola a V, 2 cuscinetti

Yellow galvanized wheel, with V groove, 2 bearings

Rueda galvanizada amarilla, canal en V, 2 rodamientos



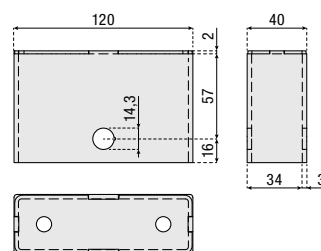
	∅ (mm)	⚖️ (kg)	L (mm)	🔩	📦
135.100G	98	1000	3 1/4"	UNC 1/2"	1
135.148G	148	1200	3 1/4"	UNC 1/2"	1



Box di protezione per ruota zincata

Protection box for galvanized wheel

Caja de protección para ruota galvanizada



179.BOX.80

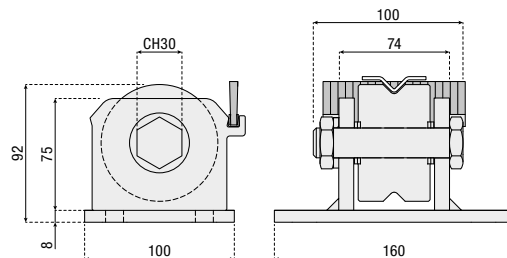
36



Ruota zincata con gola a V e piastra forata di fissaggio

Galvanized wheel with V groove and fixing plate with holes

Rueda galvanizada con canal en V y placa perforada de fijación



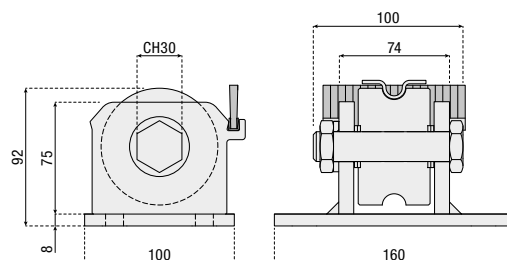
136.80	1000	2



Ruota zincata con gola tonda e piastra forata di fissaggio

Galvanized wheel with half-round groove and fixing plate with holes

Rueda galvanizada con canal redondo y placa perforada de fijación



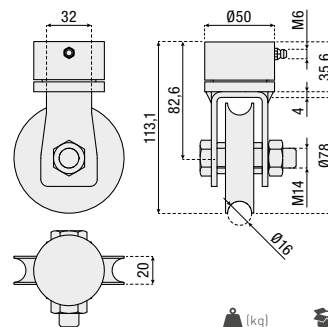
137.80	1000	2



Ruota con supporto rotante a saldare

Wheel with rotating support to be welded

Rueda con soporte giratorio para soldar



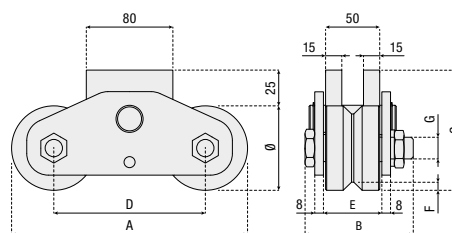
140.2.80	250	2



Ruota doppia con gola a V, bilanciere e piastre a saldare

Double wheel with V groove, balancer and plates to be welded

Rueda doble con canal en V, biela y placas para soldar



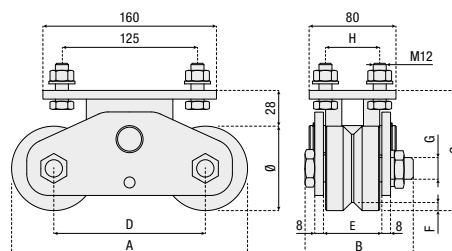
	Ø (mm)		A (mm)	B (mm)	C (mm)	D (mm)	E (mm)	F (mm)	G (mm)	
153.80.A	78	1500	218	100	103	140	54	7,5	M20	1
153.100.A	98	1500	248	95	123	150	52	9,5	M16	1



Ruota doppia con gola a V, bilanciere e piastra forata di fissaggio

Double wheel with V groove, balancer and fixing plate with holes

Rueda doble con canal en V, biela y placa perforada de fijación



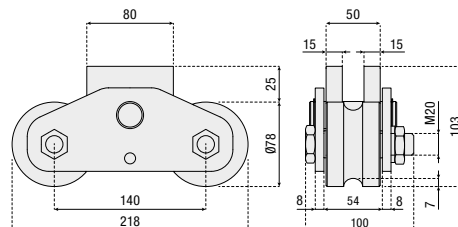
	Ø (mm)		A (mm)	B (mm)	C (mm)	D (mm)	E (mm)	F (mm)	G (mm)	H (mm)	
153.80.B	78	1500	218	100	106	140	54	7,5	M20	50	1
153.100.B	98	1500	248	95	126	150	52	9,5	M16	52	1



Ruota doppia con gola tonda, bilanciere e piastre a saldare

Double wheel with round groove, balancer and plates to be welded

Rueda doble con canal redondo, biela y placas para soldar



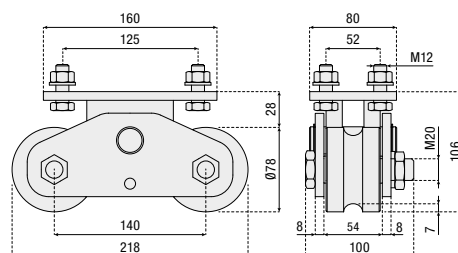
	(kg)	
155.80.A	1500	1



Ruota doppia con gola tonda, bilanciere e piastra forata di fissaggio

Double wheel with half-round groove, balancer and fixing plate with holes

Rueda doble con canal redondo, biela y placa perforada de fijación



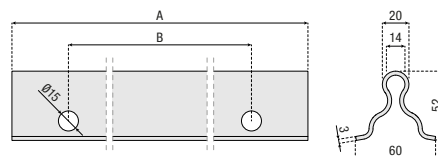
	(kg)	
155.80.B	1500	1



Rotaia a cementare per cancelli e portoni

Track to be cemented for gates and doors

Raíl a cementar para portones y puertas



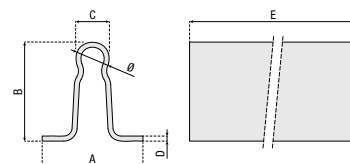
	A (mm)	B (mm)	
180.3	3000	6x470	1
180.6	6000	12x470	1



Rotaia a cementare per cancelli e portoni

Track to be cemented for gates and doors

Raíl a cementar para portones y puertas



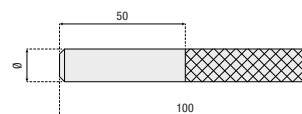
	A (mm)	B (mm)	C (mm)	D (mm)	E (mm)	Ø (mm)	
181.3	50	50	16	2,5	3000	10	1
181.6	50	50	16	2,5	6000	10	1
182.3	60	59	20	3	3000	14	1
182.6	60	59	20	3	6000	14	1



Spina di giunzione per rotaie a cementare

Joint pin for tracks to be cemented

Clavija de unión para raíles para cementar



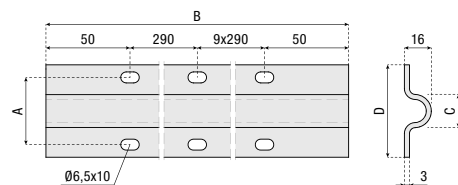
	Ø (mm)	
183.1	10	10
183.2	13	10



Rotaia a fissare per cancelli e portoni, con gola tonda

Track to be fixed for gates and doors, with half-round groove

Raíl para fijar para portones y puertas, con canal redondo



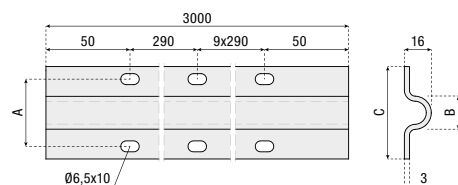
	A (mm)	B (mm)	C (mm)	D (mm)	
186.3	38	3000	16	53	1
186.6	38	6000	16	53	1
187.3	40	3000	20	55	1
187.6	40	6000	20	55	1



Rotaia INOX a fissare per cancelli e portoni, con gola tonda

Stainless steel track to be fixed for gates and doors, with half-round groove

Raíl INOX para fijar para portones y puertas, con canal redondo



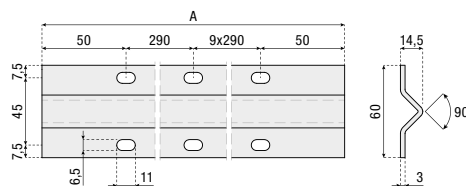
	A (mm)	B (mm)	C (mm)	
2186.3	38	16	53	1
2187.3	40	20	55	1



Rotaia a fissare per cancelli e portoni, con gola a V

Track to be fixed for gates and doors, with V groove

Raíl para fijar para portones y puertas, con canal en V



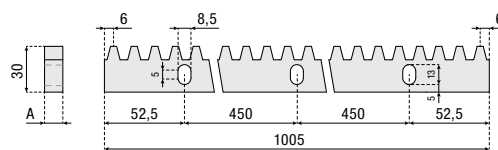
	A (mm)	
190.3	3000	1
190.6	6000	1



Cremagliera M4, con pioli a saldare

Rack M4, with studs to be welded

Cremallera M4, con distanciatori para soldar



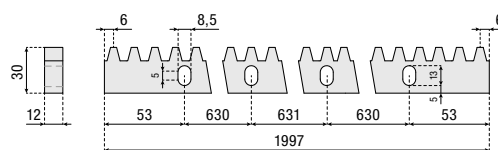
	A (mm)		
191.1	30x12 mm	12	1
193.1	30x8 mm	8	1



Cremagliera M4, con pioli a saldare

Rack M4, with studs to be welded

Cremallera M4, con distanciatori para soldar



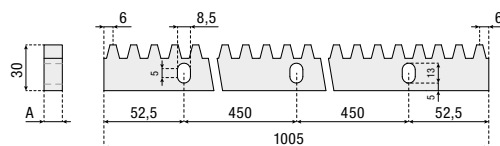
	A (mm)	
191.2	30x12 mm	1



Crema­glie­ra M4, con pioli a fissare

Rack M4, with studs to be fixed

Crema­llera M4, con distan­cia­do­res para fijar



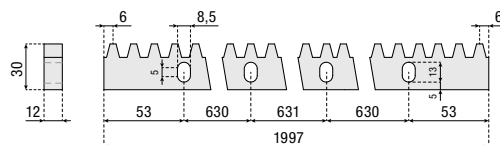
	A (mm)		
192.1	30x12 mm	12	1
194.1	30x8 mm	8	1



Crema­glie­ra M4, con pioli a fissare

Rack M4, with studs to be fixed

Crema­llera M4, con distan­cia­do­res para fijar

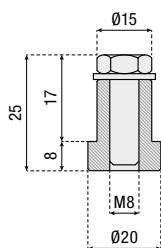


	A (mm)		
192.2	30x12 mm		1



Piolino a saldare

Stud to be welded
Distan­cia­dor para soldar

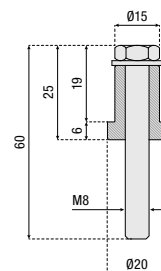


SC00041 30

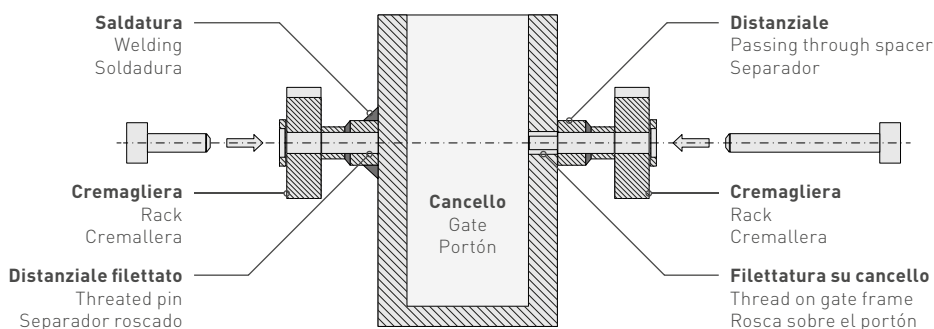


Piolino a fissare

Stud to be fixed
Distan­cia­dor para fijar

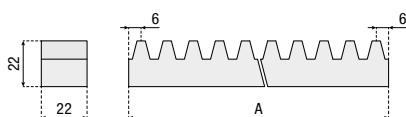


SC00051 30



Crema­glie­ra M4

Rack M4
Crema­llera M4

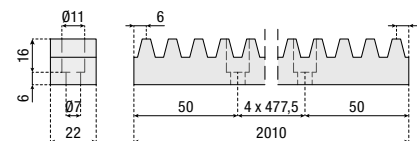


	A		
195.1	22x22 mm	1005	1
195.2	22x22 mm	1997	1



Crema­glie­ra M4, con viti M6x25 DIN912

Rack M4, with M6x25 DIN912 screws
Crema­llera M4, con tornillos M6x25 DIN912

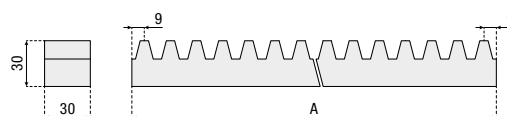


195.2F 22x22 mm 1



Cremagliera M6

Rack M6
Cremallera M6

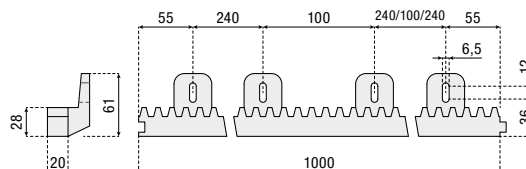


		A	
196.1	30x30 mm	998	1
196.2	30x30 mm	1997	1



Cremagliera in nylon con anima in acciaio

Nylon rack with steel core
Cremallera de nylon con núcleo de acero

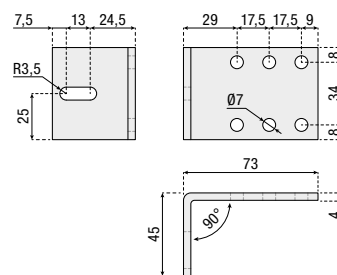


197.1	28x20 mm	1	
--------------	----------	---	--



Staffa per cremagliera

Bracket for rack
Abrazadera para cremallera



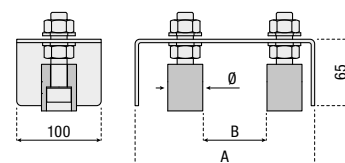
SC10301	10	
----------------	----	--



Piastra di guida a saldare con asola lunga per colonne in ferro, 2 rulli

Guide plate to be welded with long slot suitable for iron posts, 2 rollers

Placa de guía para soldar con agujero largo para columnas de hierro, 2 rodillos



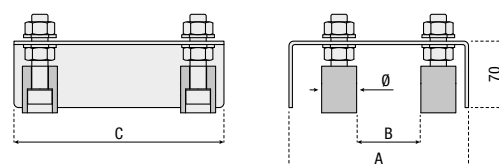
	Ø (mm)	A (mm)	B (mm)	
203.1	30	180	30-100	2
203.2	42	190	40-80	2



Piastra di guida a saldare con asola lunga per colonne in ferro, 4 rulli

Guide plate to be welded with long slot suitable for iron posts, 4 rollers

Placa de guía para soldar con agujero largo para columnas de hierro, 4 rodillos



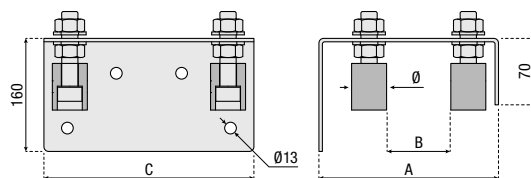
	Ø (mm)	A (mm)	B (mm)	C (mm)	
203.3	30	180	30-100	200	2
203.4	42	190	40-80	250	2



Piastra di guida a fissare con asola lunga, 4 rulli

Guide plate to be fixed with long slot, 4 rollers

Placa de guía para fijar con agujero largo, 4 rodillos



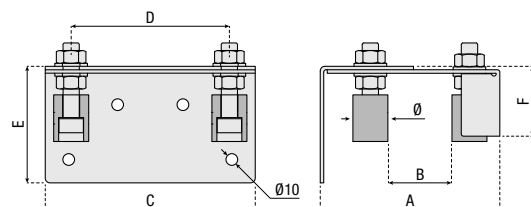
	Ø (mm)	A (mm)	B (mm)	C (mm)	
204.1	30	180	30-100	200	2
204.2	42	190	40-80	250	2



Piastra di guida regolabile a fissare, 4 rulli

Adjustable guide plate to be fixed, 4 rollers

Placa de guía regulable para fijar, 4 rodillos



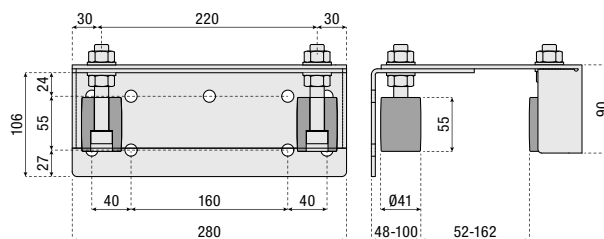
	Ø (mm)	A (mm)	B (mm)	C (mm)	D (mm)	E (mm)	F (mm)	
208.1	30	215-225	40-80	180	136	100	60	2
208.2	40	154-198	80-120	280	228	160	77	1



Piastra di guida regolabile a fissare

Adjustable guide plate to be fixed

Placa de guía regulable para fijar



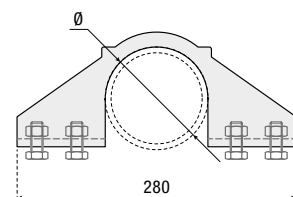
208.22	1
---------------	---



Flangia per 208.22, per colonna tonda

Flange for 208.22, for round post

Brida para 208.22, para columna redonda



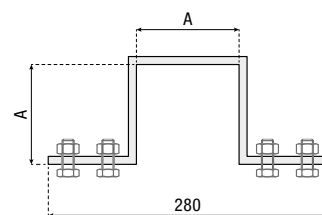
	Ø (mm)	
AU11051	89	2
AU11221	102	2
AU11271	114	2



Flangia per 208.22, per colonna quadrata

Flange for 208.22, for square post

Brida para 208.22, para columna cuadrada

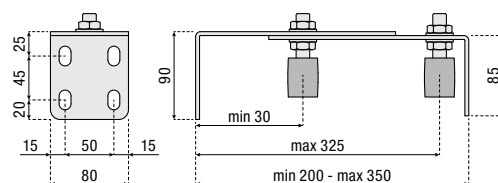


	A (mm)	
AU11231	89	2
AU11041	102	2



Piastra di guida regolabile a fissare

Adjustable guide plate to be fixed
Placa de guía regulable para fijar

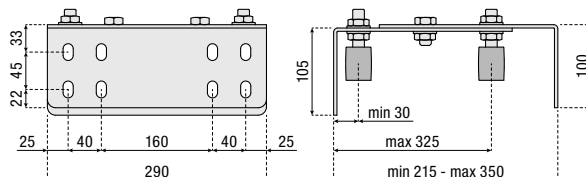


208.31	2
---------------	---



Piastra di guida regolabile a fissare

Adjustable guide plate to be fixed
Placa de guía regulable para fijar

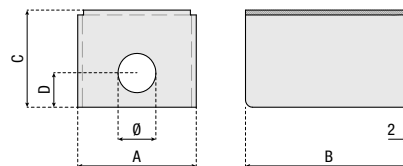


208.32	2
---------------	---



Protezione antinfortunistica per rulli in nylon

Accident-prevention guard for nylon rollers
Seguridad en la protección de los rodillos de nylon

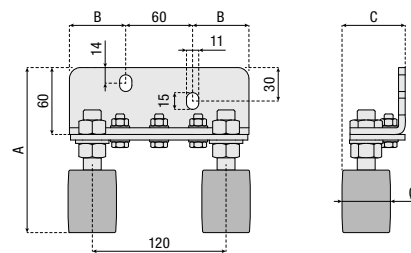


	A (mm)	B (mm)	C (mm)	Ø (mm)	D (mm)	
209.02	40,5	56	32	14,1	11	20
209.03	50,5	71	39,8	16,1	14	12



Angolare di guida regolabile, 2 rulli

Adjustable corner guide, 2 rollers
Angular de guía regulable, 2 rodillos

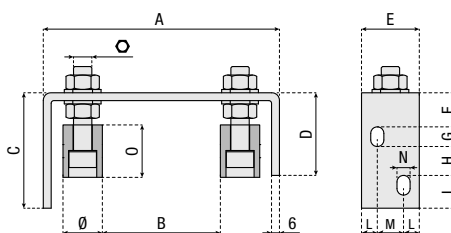


	Ø (mm)	A (mm)	B (mm)	C (mm)	
211.2B	31	125	50	min 49,5 - max 75	2
211.3B	40	148	50,5	min 55 - max 85	2



Staffa di guida regolabile a fissare, 2 rulli

Adjustable guide bracket to be fixed, 2 rollers
Abrazadera de guía regulable para fijar, 2 rodillos



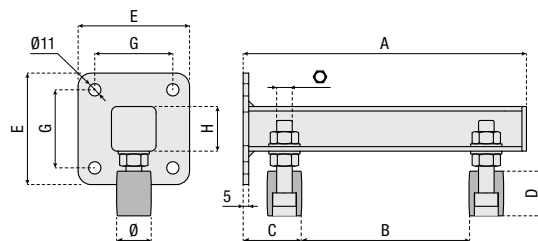
	Ø (mm)	A (mm)	B (mm)	C (mm)	D (mm)	E (mm)	F (mm)	G (mm)	H (mm)	I (mm)	L (mm)	M (mm)	N (mm)	O (mm)	Ø	
212.0	30	180	92	88	63	44	26	15	22	25	12	20	9	40	M14	6
212.3	40	200	90	100	65	50	25	16	39	20	15	22,5	11	56	M16	4



Staffa di guida a fissare, 2 rulli

Guide bracket to be fixed, 2 rollers

Abrazadera de guía para fijar, 2 rodillos



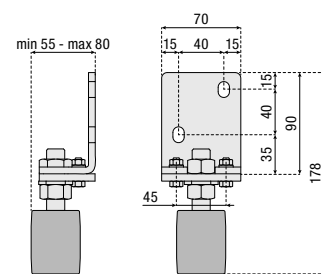
	Ø (mm)	A (mm)	B (mm)	C (mm)	D (mm)	E (mm)	F (mm)	G (mm)	H (mm)	Ø	
213.2B	30	250	160	53	40	100	100	70	40	M14	2
213.3B	40	300	188	58	56	120	120	90	50	M16	2



Angolare di guida regolabile, 1 rullo

Adjustable corner guide, 1 roller

Angular de guía regulable, 1 rodillo



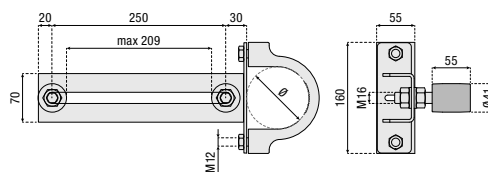
214.3B	2
---------------	---



Piastra di guida per colonna tonda, 2 rulli

Guide plate for round post, 2 rollers

Placa de guía para columna redonda, 2 rodillos



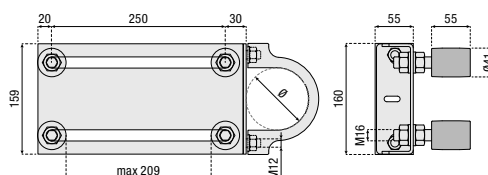
	Ø (mm)	
215.32.89	89	2
215.32.102	102	2



Piastra di guida per colonna tonda, 4 rulli

Guide plate for round post, 4 rollers

Placa de guía para columna redonda, 4 rodillos



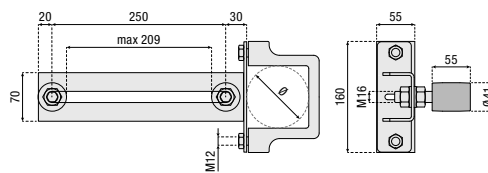
	Ø (mm)	
215.34.89	89	2
215.34.102	102	2



Piastra di guida per colonna quadrata, 2 rulli

Guide plate for square post, 2 rollers

Placa de guía para columna cuadrada, 2 rodillos



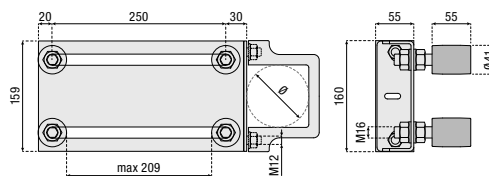
	Ø (mm)	
215.32.89Q	89	2
215.32.102Q	102	2



Piastra di guida per colonna quadrata, 4 rulli

Guide plate for square post, 4 rollers

Placa de guía para columna cuadrada, 4 rodillos



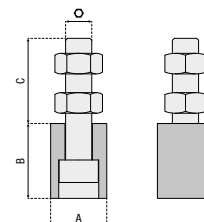
	Ø (mm)	
215.34.89Q	89	2
215.34.102Q	102	2



Rullo di guida in nylon bianco, con perno

White nylon guide roller, with pin

Rodillo de guía de nylon blanco, con perno



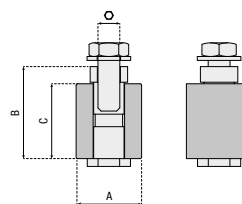
	A (mm)	B (mm)	C (mm)	Ø	
220.1	25	40	42	M12	20
220.2	30	40	45	M14	16
220.3	40	56	52	M16	12



Rullo di guida in nylon bianco, con rondella distanziatrice

White nylon guide roller, with spacer washer

Rodillo de guía de nylon blanco, con arandela separadora



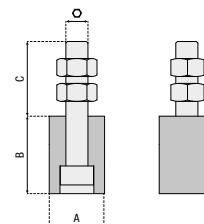
	A (mm)	B (mm)	C (mm)	Ø	
221.1	35	36	30	M10	10
221.2	42	60	48	M14	12
221.3	52	64	48	M16	12



Rullo di guida in nylon nero, con perno

Black nylon guide roller, with pin

Rodillo de guía de nylon negro, con perno



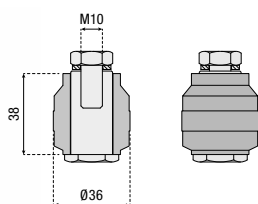
	A (mm)	B (mm)	C (mm)	Ø	
222.1	25	40	42	M12	20
222.2	30	40	45	M14	16
222.3	40	56	52	M16	12



Rullo di guida in nylon nero, con rondella distanziatrice

Black nylon guide roller, with spacer washer

Rodillo de guía de nylon negro, con arandela separadora



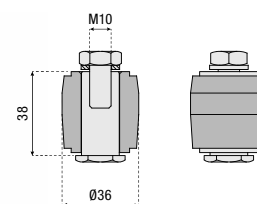
223.1	16
--------------	----



Rullo di guida in nylon nero, con rondella distanziatrice

Black nylon guide roller, with spacer washer

Rodillo de guía de nylon negro, con arandela separadora



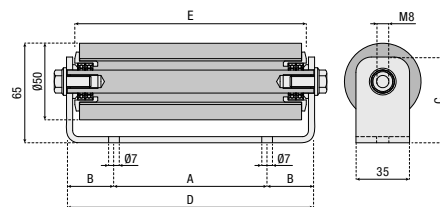
223.2	16
--------------	----



Rullo di guida in gomma NBR SH80

Rubber guide roller NBR SH80

Rodillo de guía de goma NBR SH80



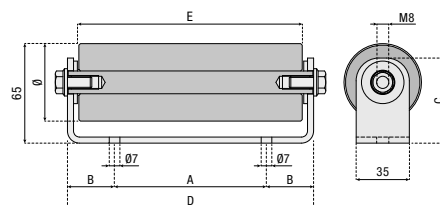
	A (mm)	B (mm)	C (mm)	D (mm)	E (mm)	
225.03	50	18,5	58	87	70	8
225.06	100	31	56	162	145	4
225.12	200	56	56	312	295	8



Rullo di guida in nylon bianco

White nylon guide roller

Rodillo de guía de nylon blanco



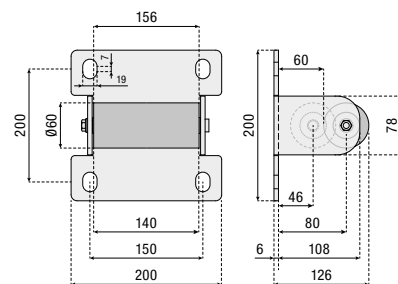
	Ø (mm)	A (mm)	B (mm)	C (mm)	D (mm)	E (mm)	
226.03	51	50	18,5	56	87	72	8
226.06	51	100	31	56	162	147	4
226.12	50	200	40	58	312	300	8



Rullo di guida in nylon bianco con piastra

White nylon guide roller with plate

Rodillo de guía de nylon blanco con placa



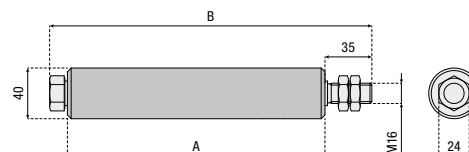
227.80 1



Rullo di guida in nylon bianco

White nylon guide roller

Rodillo de guía de nylon blanco



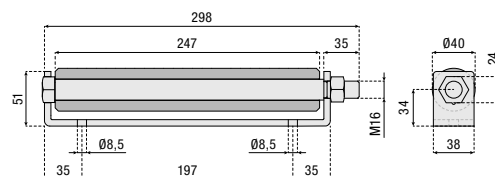
	A (mm)	B (mm)	
230.1	147	198	8
230.2	247	298	10



Rullo di guida in nylon bianco con piastra

White nylon guide roller with plate

Rodillo de guía de nylon blanco con placa

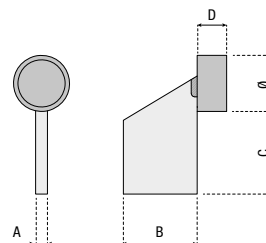


231.0 10



Battente finecorsa a saldare

Door stop to be welded
Tope final de carrera para soldar

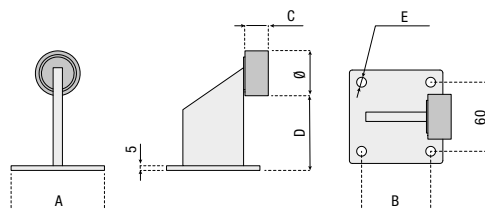


	A (mm)	B (mm)	C (mm)	D (mm)	Ø (mm)	
241.1	8	50	55	20	38	20
241.2	10	70	75	25	48	8



Battente finecorsa con piastra di fissaggio

Door stop with fixing plate
Tope final de carrera con placa de fijación

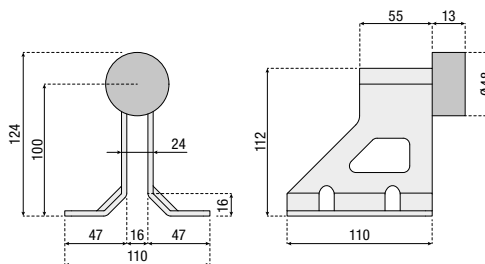


	Ø (mm)	A (mm)	B (mm)	C (mm)	D (mm)	E (mm)	
242.1	38	85	60	20	60	8,5	8
242.2	48	100	60	25	80	10,5	4



Battente finecorsa con piastra di fissaggio sagomata

Door stop with shaped fixing plate
Tope final de carrera con placa de fijación perfilada

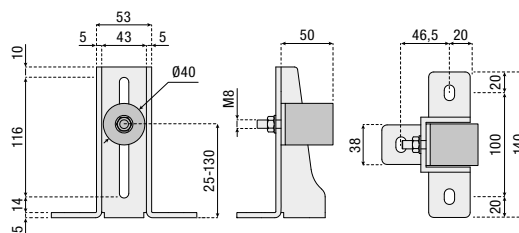


243.2		4
--------------	--	---



Battente finecorsa con tampone in gomma regolabile

Door stop with adjustable rubber pad
Tope final de carrera con tapón de goma ajustable

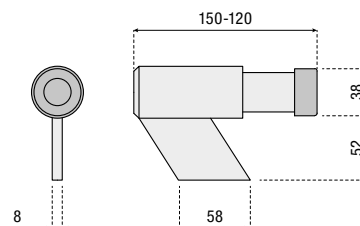


244.4		2
--------------	--	---



Battente finecorsa ammortizzato con molla, a saldare

Shock absorber with spring, to be welded
Tope final de carrera amortiguado con muelle, para soldar



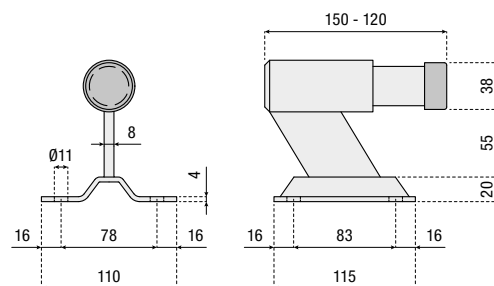
245.1		6
--------------	--	---



Battente finecorsa ammortizzato con molla e piastra di fissaggio

Shock absorber with spring and fixing plate

Tope final de carrera amortiguado con muelle y placa de fijación



245.3

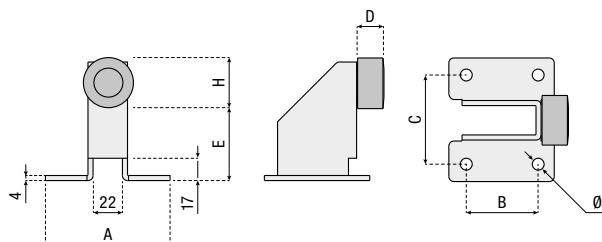
4



Battente finecorsa a fissare

Door stop to be fixed

Tope final de carrera para fijar



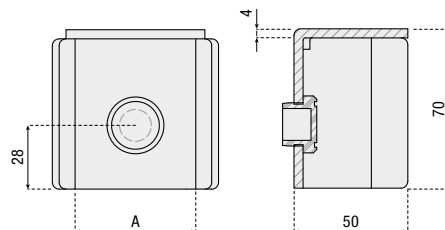
	A (mm)	B (mm)	C (mm)	D (mm)	E (mm)	F (mm)	Ø (mm)	
247.1	94	55	68	20	55	38	9	6
247.2	107	55	78	26	75	43	11	4



Incontro di sicurezza a saldare

Safety limit stop to be welded

Placa de seguridad para soldar



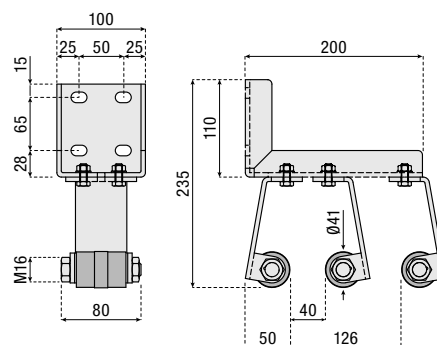
	A (mm)	
250.1	43	6
250.2	53	6
250.3	63	4
250.4	83	4



Incontro regolabile

Adjustable limit stop

Tope ajustable



269.2

2



Kit serratura per tubo quadro

Lock kit for square post
Kit de bloqueo (cerradura) para tubo cuadrado



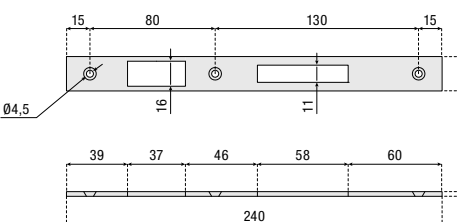
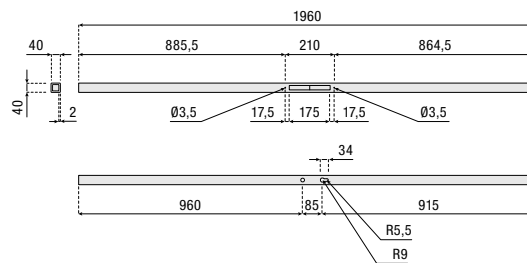
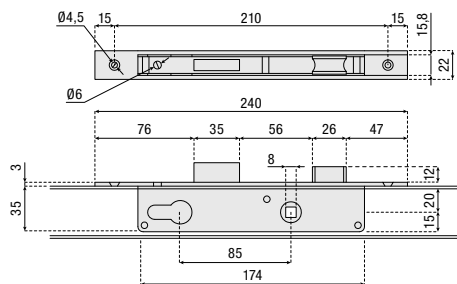
264.0



264.1



264.2

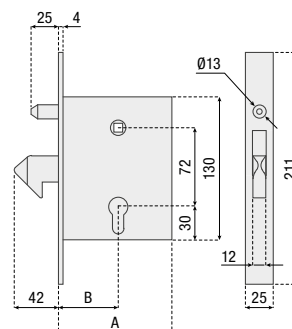


264.0	Serratura con cilindro Lock with cylinder Cerradura con cilindro	10
264.1	Tubo Tube Tubo 40 x 40 x 2 mm - l= 1960 mm	1
264.2	Controflangia nickelata Nickelated counter plate Contra brida de níquel	100



Serratura a gancio per cancelli scorrevoli

Hook lock for sliding gates
Cerradura con gancho para puertas correderas

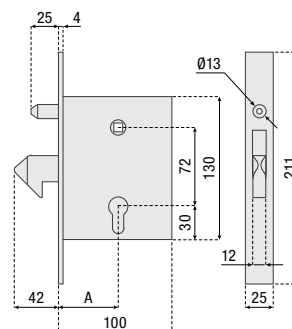


	A (mm)	B (mm)	
265.1	99	50	2
265.2	100	60	2
265.3	110	70	2



Serratura INOX a gancio per cancelli scorrevoli

Stainless steel hook lock for sliding gates
Cerradura INOX con gancho para puertas correderas

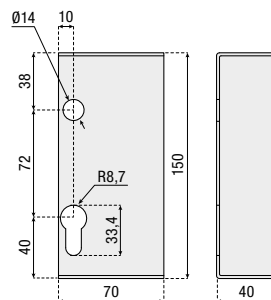


	A (mm)	
266.2	60	2
266.3	70	2



Scatola copriserratura a gancio

Hook cover-lock box
Caja cubrecerradura con gancho



Per tutte le serrature cod. 265 e 266

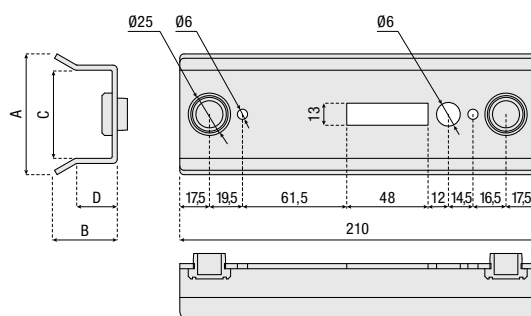
For all locks cod. 256 and 266
Para todas las cerraduras cód. 265 y 266

267.0		5



Incontro per serratura a gancio

Limit stop for hook lock
Platina de contacto para cerradura con gancho

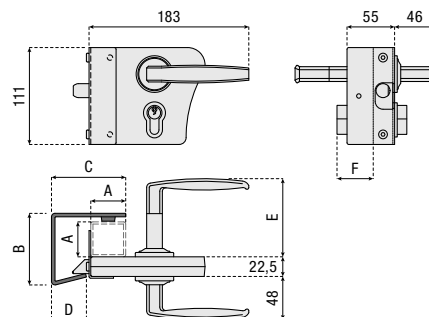


	A (mm)	B (mm)	C (mm)	D (mm)	
268.1	61	33	42	20	8
268.2	71	37	52	24	8
268.3	81	41	62	28	6



Serratura a gancio per cancelli scorrevoli

Hook lock for sliding gates
Cerradura con gancho para puertas correderas

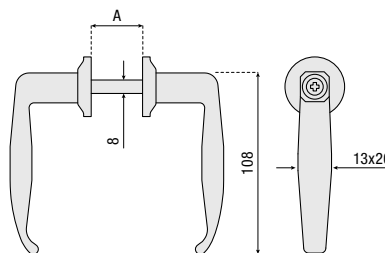


	A (mm)	B (mm)	C (mm)	D (mm)	E (mm)	F (mm)	
271.30	30	75	75	45	80	30	1
271.40	40	82	80	40	90	42	1
271.50	50	92,5	85	40	100	55	1



Maniglia con rosetta senza fori e con vite in testa

Handle on rose without keyhole and with head screw
Manilla con arandela sin orificios y con tornillo de cabeza



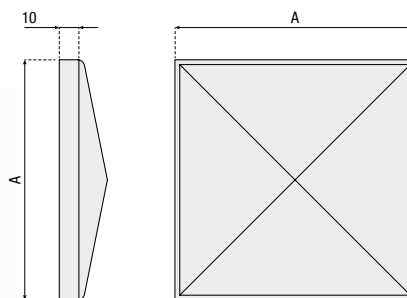
	A (mm)	
946.2	35-50	10
946.3	45-60	10
946.6	70	10




Copricolonna zincato quadrato con bordo

Galvanized square caps with flange

Cubrecolumna galvanizada cuadrada con borde



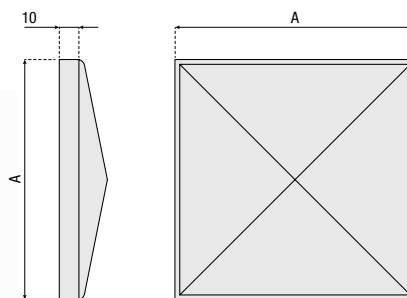
	A (mm)	
550.30	30	40
550.35	35	30
550.40	40	50
550.50	50	40
550.60	60	50
550.80	80	50
550.100	100	50
550.120	120	20
550.150	150	25
550.200	200	10




Copricolonna grezzo quadrato con bordo

Unrefined square caps with flange

Cubrecolumna de fundición cuadrada con borde



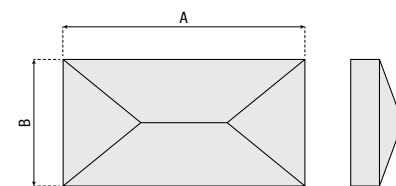
	A (mm)	
551.30	30	40
551.35	35	30
551.40	40	50
551.50	50	40
551.60	60	50
551.80	80	50
551.100	100	50
551.120	120	20
551.150	150	25
551.200	200	10




Copricolonna grezzo rettangolare con bordo

Unrefined rectangular caps with flange

Cubrecolumna de fundición rectangular con borde



	A (mm)	B (mm)	
553.3050.0	50	30	50
553.4060.0	60	40	50
553.4080.0	80	40	50
553.50100.0	100	50	50



PORTONI INDUSTRIALI

INDUSTRIAL DOORS

PORTONES INDUSTRIALES

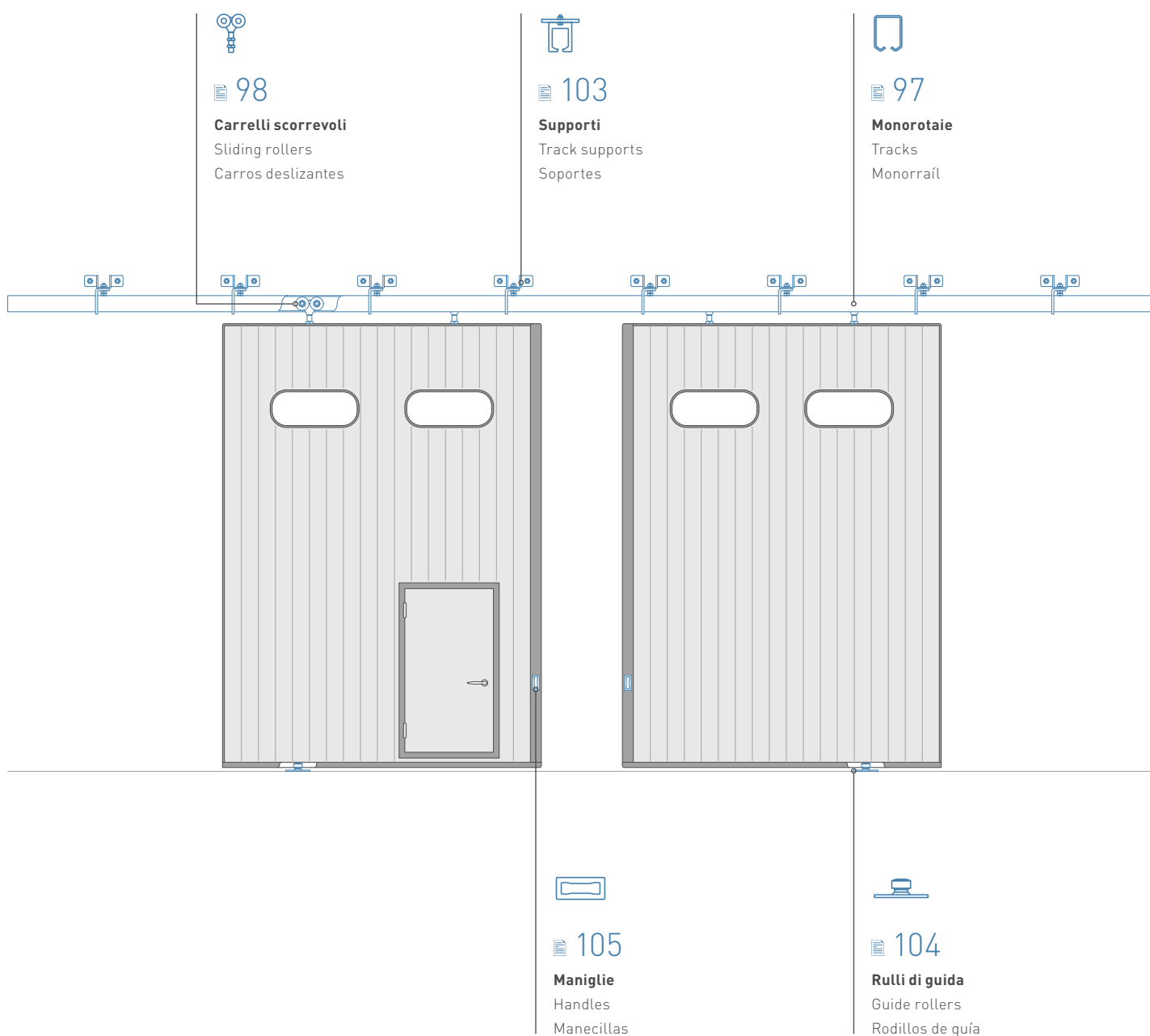
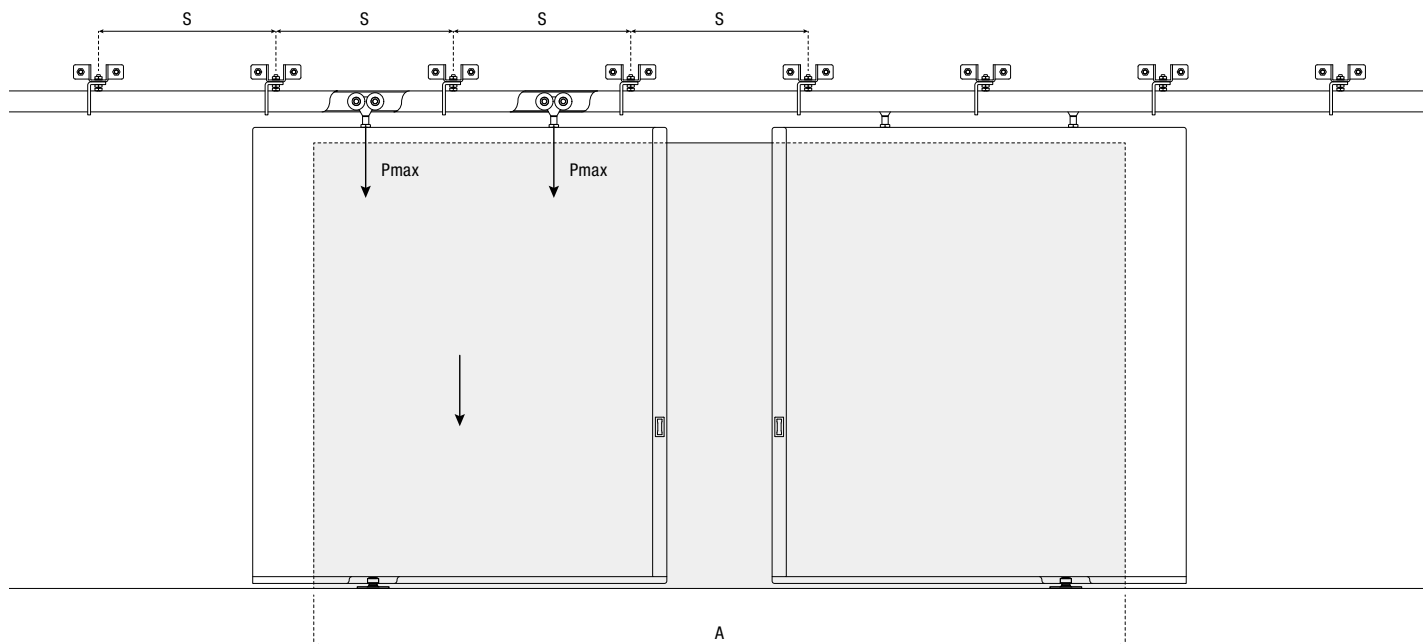




Tabella carichi portoni industriali

Industrial door load table

Tabla de cargas para portones industriales



Ø Ruote Ø Wheels Ø Ruedas	Codice carrello Roller code Código del carro	Numero ruote N° of wheels Número de ruedas	Monorotaia Track Monorraíl	Pmax (kg) [1 carrello] [1 sliding roller] [1 carro deslizante]	Pmax (kg) [2 carrelli] [2 sliding rollers] [2 carros deslizantes]	Pmax (kg) [4 carrelli] [4 sliding rollers] [4 carros deslizantes]	S (mm) [consigliato] [recommended] [aconsejado]
24 mm	601.24	2	623.24 626.24	30	60	120	1000
	602.24	4		50	100	200	800
	605.24	2		30	60	120	1000
	606.24	4		50	100	200	800
	607.24	4		50	100	200	800
	608.24	2		30	60	120	1000
	609.24	2		30	60	120	800
	601.24N	2		25	50	100	1000
	602.24N	4		40	80	160	800
	605.24N	2		25	50	100	1000
	606.24N	4		40	80	160	800
	607.24N	4		40	80	160	800
	608.24N	2		25	50	100	1000
609.24N	2	25	50	100	1000		
42 mm	601.42	2	623.42 626.42	100	200	400	1200
	602.42	4		200	400	800	1000
	603.42	2		175	350	700	1000
	604.42	4		250	500	1000	800
	610.42	2		150	300	600	1200
	603.42N	2		150	300	600	1200
	604.42N	4		175	350	700	1000
610.42N	2	125	250	500	1000		
48 mm	604.48P	4	628.10	250	500	1000	1000
	604.48PN	4	628.20	175	350	700	1000
55 mm	601.55	2	623.55 626.55	150	300	600	1500
	602.55	4		250	500	1000	1200
	603.55	2		200	400	800	1200
	604.55	4		400	800	1600	800
24 mm	601.24N	2	627.3 627.6	20	40	80	800
	602.24N	4		35	70	140	800
	605.24N	2		20	40	80	800
	606.24N	4		35	70	140	800
	607.24N	4		35	70	140	800
	608.24N	2		20	40	80	800
609.24N	2	20	40	80	800		

Nota: verifica del fissaggio dei supporti alla struttura a cura del cliente |

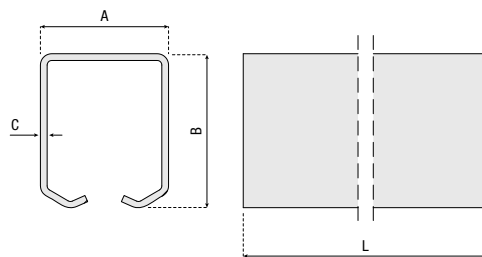
Note: the customer is to check support fixing to the structure | Nota: comprobación de la fijación de los soportes a la estructura a cargo del cliente



Monorotaia zincata per carrelli scorrevoli

Galvanized track for sliding rollers

Monorraíl galvanizado para carros deslizantes



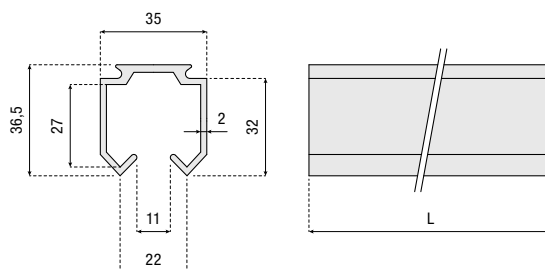
	L (m)	▲ (kg/m)	A (mm)	B (mm)	C (mm)	🧱
623.24	3	1,66	33	31	2	100
623.42	3	2,98	42	54	2,5	56
623.55	3	4,51	57	67	3	42
626.24	6	1,66	33	31	2	100
626.42	6	2,98	42	54	2,5	56
626.55	6	4,51	57	67	3	42



Monorotaia in alluminio per carrelli Ø 24 mm con ruote in nylon (601-610/24N)

Aluminium track for 24mm Ø rollers with Nylon wheels (601-610/24N)

Monorraíl de aluminio para carros de 24 mm de diámetro con ruedas de nailon (601-610/24N)



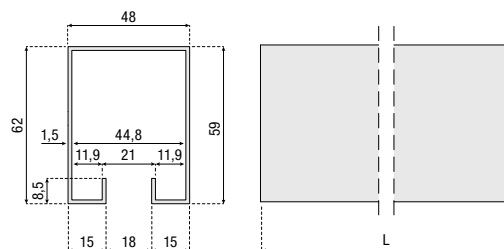
	L (m)	▲ (kg/m)	🧱
627.3	3	0,75	20
627.6	6	0,75	10



Monorotaia zincata 62x48 mm per carrelli scorrevoli 604.48P/PN

Galvanized track 62x48mm for sliding rollers 604.48P/PN

Monorraíl galvanizado de 62 x 48 mm para carros deslizantes 604.48P/PN

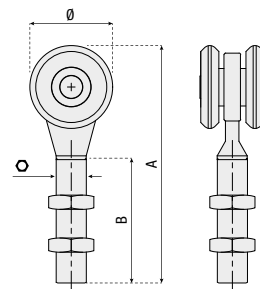


	L (m)	L (ft)	▲ (kg/m)	🧱
628.08	2,432	8	2,48	60
628.10	3,04	10	2,48	60
628.12	3,648	12	2,48	60
628.20	5,8	19	2,48	60



Carrello scorrevole 2 ruote

Sliding roller with 2 wheels
Carro deslizante de 2 ruedas

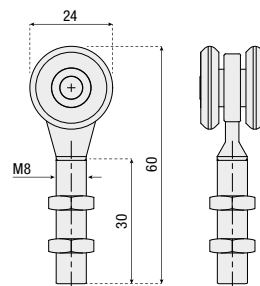


	Ø (mm)	kg	A (mm)	B (mm)	Hex	Qty
601.24	24	30	60	30	M8	20
601.42	42	100	116	60	M12	12
601.55	55	150	150	80	M20	8



Carrello scorrevole 2 ruote in nylon

Sliding roller with 2 nylon wheels
Carro deslizante de 2 ruedas en nylon

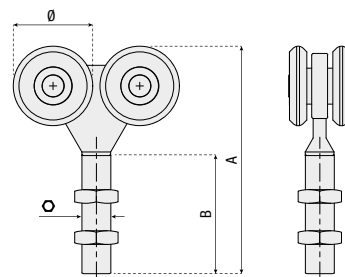


	kg	Qty
601.24N	20	20



Carrello scorrevole 4 ruote

Sliding roller with 4 wheels
Carro deslizante de 4 ruedas

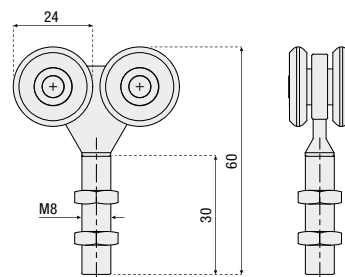


	Ø (mm)	kg	A (mm)	B (mm)	Hex	Qty
602.24	24	50	60	30	M8	20
602.42	42	200	116	60	M12	10
602.55	55	250	150	80	M20	6



Carrello scorrevole 4 ruote in nylon

Sliding roller with 4 nylon wheels
Carro deslizante de 4 ruedas en nylon



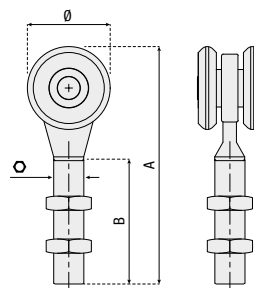
	kg	Qty
602.24N	40	20



**Carrello scorrevole
2 ruote con cuscinetti**

Sliding roller
with 2 wheels
with bearings

Carro deslizante
de 2 ruedas
con rodamientos



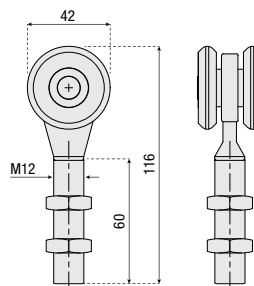
	Ø (mm)	▲ (kg)	A (mm)	B (mm)	⊕	⊗
603.42	42	175	116	60	M12	20
603.55	55	200	130	80	M20	8



**Carrello scorrevole
2 ruote in nylon
con cuscinetti**

Sliding roller
with 2 nylon wheels
with bearings

Carro deslizante
de 2 ruedas en nylon
con rodamientos



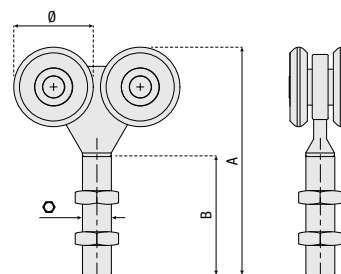
	▲ (kg)	⊗
603.42N	150	20



**Carrello scorrevole
4 ruote con cuscinetti**

Sliding roller
with 4 wheels
with bearings

Carro deslizante
de 4 ruedas
con rodamientos



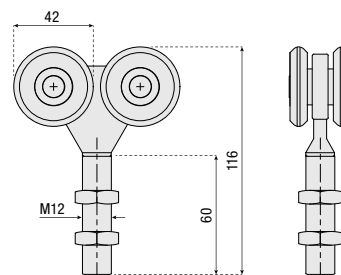
	Ø (mm)	▲ (kg)	A (mm)	B (mm)	⊕	⊗
604.42	42	250	116	60	M12	10
604.55	55	400	130	80	M20	6



**Carrello scorrevole
4 ruote in nylon
con cuscinetti**

Sliding roller
with 4 nylon wheels
with bearings

Carro deslizante
de 4 ruedas en nylon
con rodamientos



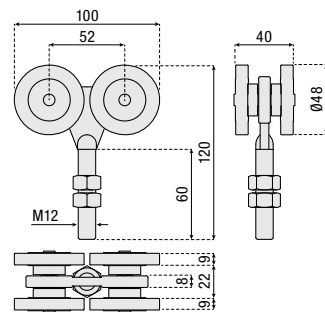
	▲ (kg)	⊗
604.42N	175	10



**Carrello scorrevole
4 ruote piane
con cuscinetti**

Sliding roller
with 4 flat wheels
with bearings

Carro deslizante
de 4 ruedas planas
con rodamientos



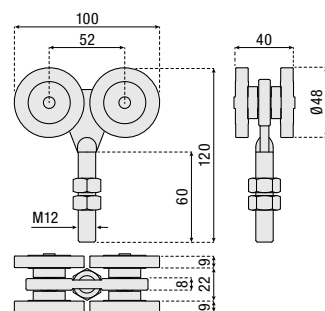
	[kg]	
604.48P	250	8



**Carrello scorrevole
4 ruote piane in nylon
con cuscinetti**

Sliding roller with
4 nylon flat wheels
with bearings

Carro deslizante de
4 ruedas planas en
nylon con rodamientos



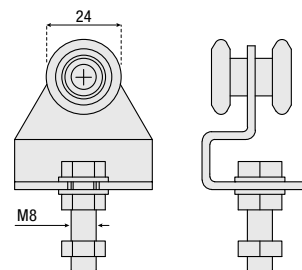
	[kg]	
604.48PN	175	8



**Carrello
scorrevole
2 ruote**

Sliding roller
with 2 wheels

Carro deslizante
de 2 ruedas



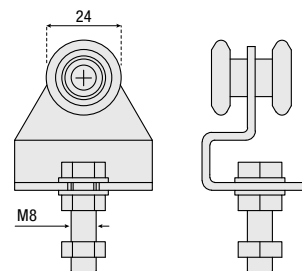
	[kg]	
605.24	30	20



**Carrello scorrevole
2 ruote in nylon**

Sliding roller
with 2 nylon wheels

Carro deslizante
de 2 ruedas en nylon

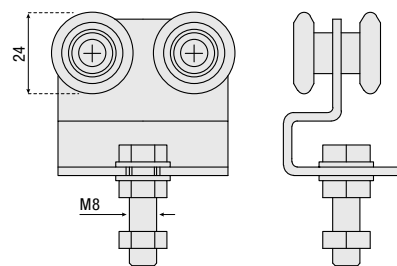


	[kg]	
605.24N	20	20



Carrello scorrevole 4 ruote

Sliding roller with 4 wheels
Carro deslizante de 4 ruedas

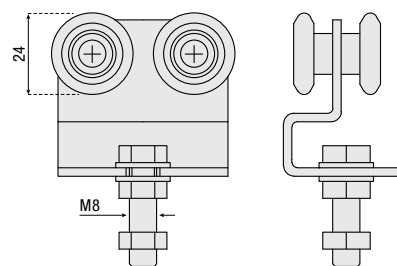


606.24	50 (kg)	20
---------------	---------	----



Carrello scorrevole 4 ruote in nylon

Sliding roller with 4 nylon wheels
Carro deslizante de 4 ruedas en nylon

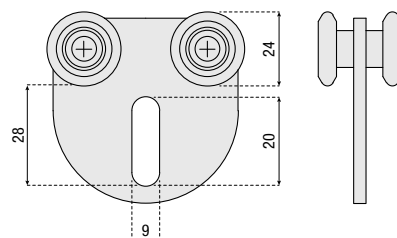


606.24N	40 (kg)	20
----------------	---------	----



Carrello scorrevole 4 ruote

Sliding roller with 4 wheels
Carro deslizante de 4 ruedas

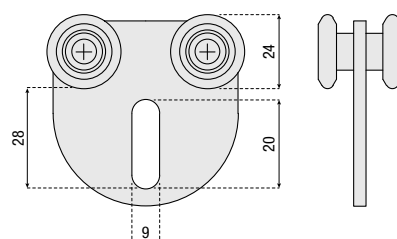


607.24	50 (kg)	20
---------------	---------	----



Carrello scorrevole 4 ruote in nylon

Sliding roller with 4 nylon wheels
Carro deslizante de 4 ruedas en nylon

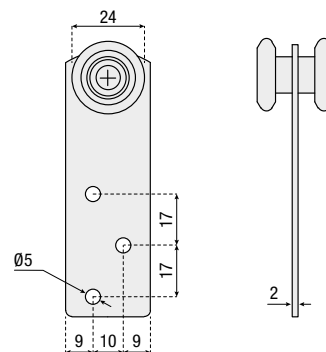


607.24N	40 (kg)	20
----------------	---------	----



**Carrello scorrevole
2 ruote**

Sliding roller
with 2 wheels
Carro deslizante
de 2 ruedas

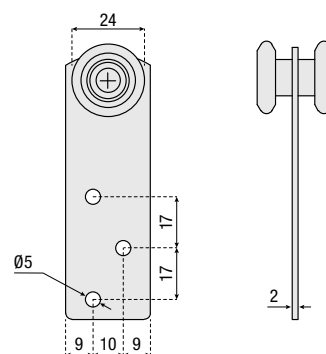


608.24	30	20



**Carrello scorrevole
2 ruote in nylon**

Sliding roller
with 2 nylon wheels
Carro deslizante
de 2 ruedas en nylon

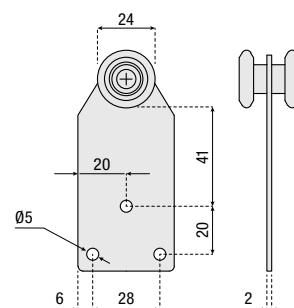


608.24N	25	20



**Carrello scorrevole
2 ruote**

Sliding roller
with 2 wheels
Carro deslizante
de 2 ruedas

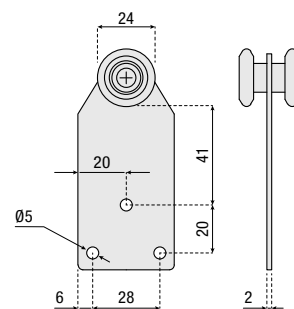


609.24	30	20



**Carrello scorrevole
2 ruote in nylon**

Sliding roller
with 2 nylon wheels
Carro deslizante
de 2 ruedas en nylon

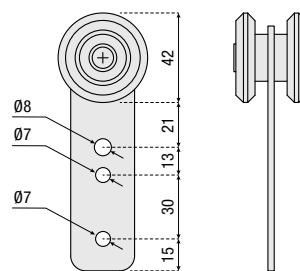


609.24N	25	20



**Carrello scorrevole
2 ruote**

Sliding roller
with 2 wheels
Carro deslizante
de 2 ruedas

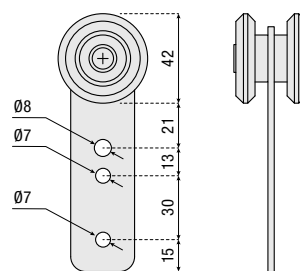


610.42	150	12
---------------	-----	----



**Carrello scorrevole
2 ruote in nylon**

Sliding roller
with 2 nylon wheels
Carro deslizante
de 2 ruedas en nylon



610.42N	125	12
----------------	-----	----



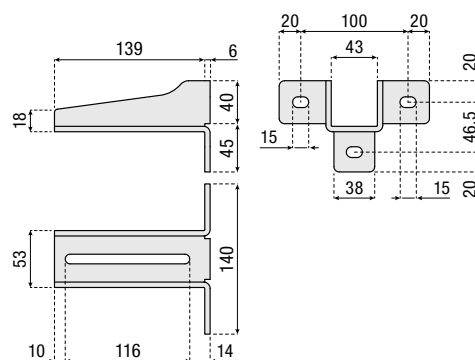
**Supporto per monorotaia
con fissaggio a parete**

Track support
for wall fixing
Soporte para monorraíl
con fijación de pared



630.11

631.24
631.42
631.48
631.55

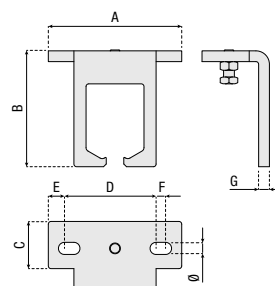


630.11	2
---------------	---



**Supporto per monorotaia
con fissaggio a soffitto**

Track support
for ceiling fixing
Soporte para monorraíl
con fijación de techo

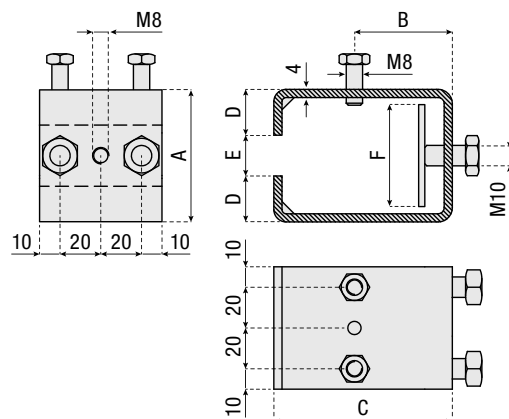


	A (mm)	B (mm)	C (mm)	D (mm)	E (mm)	F (mm)	G (mm)	Ø (mm)	
631.24	77	61	30	52	10	7	6	7	10
631.42	99	88	35	68	12	9	8	9	10
631.48	100	100	35	68	10	9	8	9	10
631.55	118	105	35	87	12	9	8	9	10



Giunzione per monorotaia

Joint for track
Junta para monorraíl

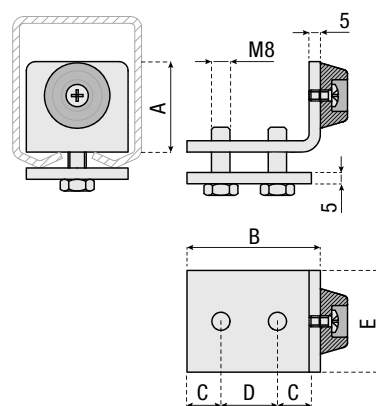


	A (mm)	B (mm)	C (mm)	D (mm)	E (mm)	F (mm)	
632.24	42	24	48	15,5	10,5	30	30
632.42	53,5	42	73	18,5	16,5	30	30
632.55	65	48	87,5	22,5	20	50	50



Finecorsa interno per monorotaia

Internal limit stop for track
Final de carrera interno para monorraíl



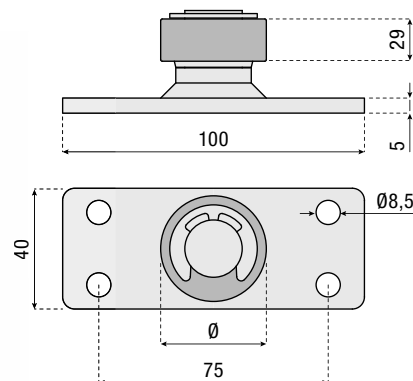
	A (mm)	B (mm)	C (mm)	D (mm)	E (mm)	
633.42	25	45	10	20	25	20
633.55	40	59	15	25	45	20



Rullo di guida superiore in nylon con piastra di fissaggio a 4 fori

Upper nylon guide roller with fixing plate with 4 holes

Rodillo de guía superior de nylon con placa de fijación de 4 orificios



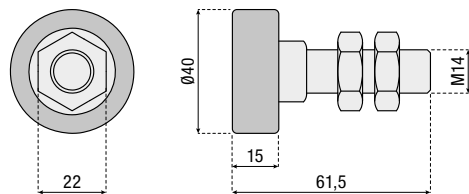
	Ø (mm)	
641.35	35	10
641.42	42	8
641.52	52	6



Rullo di guida con perno

Guide roller with pin

Rodillo de guía con perno



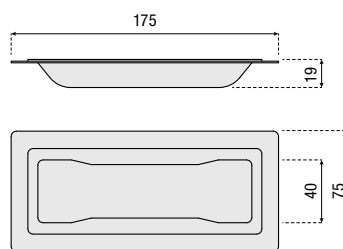
642.40	12
--------	----



Maniglia ad incasso per portoni

Embedded pull handle for industrial doors

Manilla empotrada para portones



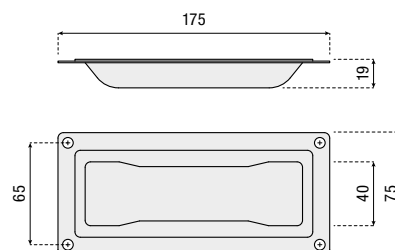
650.0	10
-------	----



Maniglia ad incasso per portoni

Embedded pull handle for industrial doors

Manilla empotrada para portones



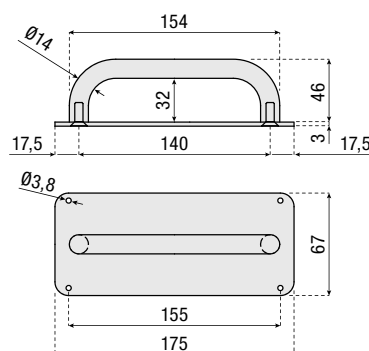
650.F	10
-------	----



Maniglia per portoni

Handle for industrial doors

Manilla para portones



651.11	6
--------	---



CANCELLI AD ANTA

SWING GATES

CANCELAS DE HOJAS BATIENTES



110

Cardini superiori
Upper hinges
Goznes superiores



120

Cardini a collare
Plain round hinges
Goznes redondos



121

Tronchetti
Stub pipes
Pernos de unión



125

Cerniere
Hinges
Bisagras



124

Copricolonna
Square caps
Cubrecolonna



108

Battenti finecorsa
Door stops
Topes



109

Cardini inferiori
Lower hinges
Goznes inferiores



127

Catenacci
Bolts
Pestillos



122

Battenti finecorsa
Door stops
Finales de carrera



118

Cardini con cuscinetto
Hinges with bearing
Goznes con rodamiento



123

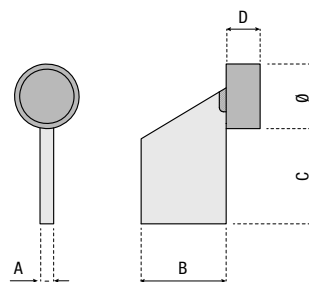
Ruote ammortizzate
Shock-absorbing wheels
Ruedas amortiguadas



Battente finecorsa a saldare

Door stop to be welded

Tope final de carrera para soldar



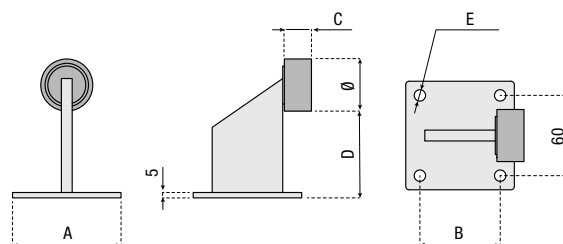
	A (mm)	B (mm)	C (mm)	D (mm)	Ø (mm)	
241.1	8	50	55	20	38	20
241.2	10	70	75	25	48	8



Battente finecorsa con piastra di fissaggio

Door stop with fixing plate

Tope final de carrera con placa de fijación



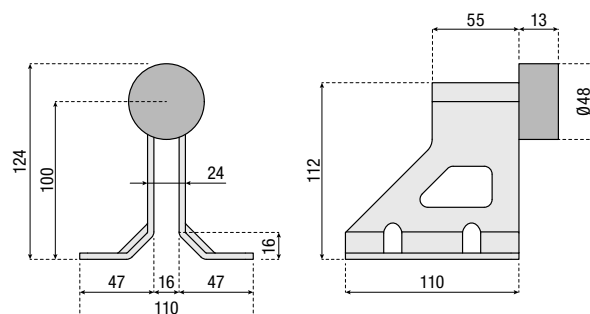
	Ø (mm)	A (mm)	B (mm)	C (mm)	D (mm)	E (mm)	
242.1	38	85	60	20	60	8,5	8
242.2	48	100	60	25	80	10,5	4



Battente finecorsa con piastra di fissaggio sagomata

Door stop with shaped fixing plate

Tope final de carrera con placa de fijación perfilada



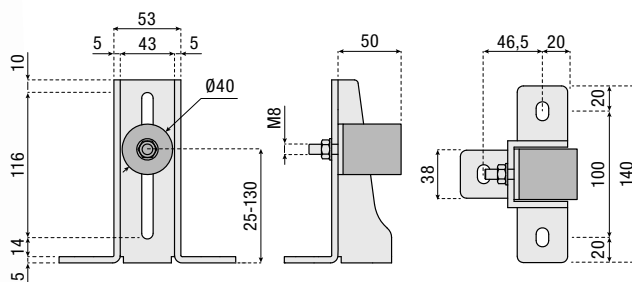
243.2	4	
-------	---	--



Battente finecorsa con tampone in gomma regolabile

Door stop with adjustable rubber pad

Tope final de carrera con tapón de goma ajustable

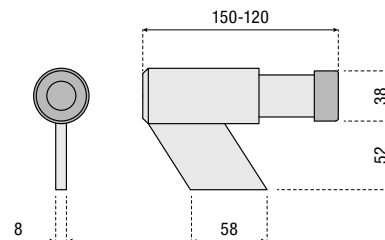


244.4	2	
-------	---	--



Battente finecorsa ammortizzato con molla, a saldare

Shock absorber with spring, to be welded
Tope final de carrera ammortiguado con muelle, para soldar

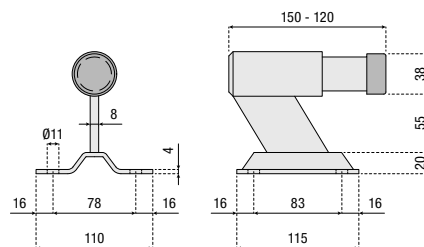


245.1		6
--------------	--	---



Battente finecorsa ammortizzato con molla e piastra di fissaggio

Shock absorber with spring and fixing plate
Tope final de carrera ammortiguado con muelle y placa de fijación

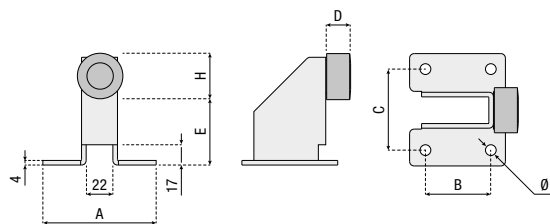


245.3		4
--------------	--	---



Battente finecorsa a fissare

Door stop to be fixed
Tope final de carrera para fijar

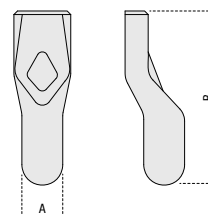


	A (mm)	B (mm)	C (mm)	D (mm)	E (mm)	F (mm)	Ø (mm)	
247.1	94	55	68	20	55	38	9	6
247.2	107	55	78	26	75	43	11	4



Perno a saldare

Pin to be welded
Perno para soldar

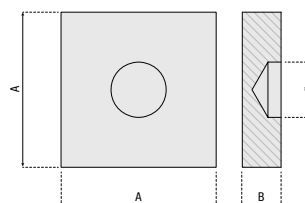


	A (mm)	B (mm)	
401.1	20	89	20
401.2	23	98	12
401.3	28	105	6



Bussola a saldare per perno

Bracket to be welded for pin
Soporte para soldar para perno



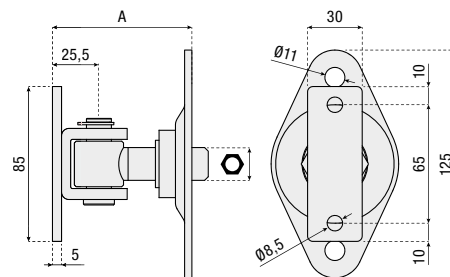
	A (mm)	B (mm)	Ø (mm)	
404.1	60	15	20	20
404.2	70	20	23	12
404.3	80	20	28	6



Cardine superiore regolabile con cavallotto e piastra di fissaggio a 2 fori

Adjustable upper hinge with bracket and fixing plate with 2 holes

Gozne superior regulable con soporte y placa de fijación de 2 orificios



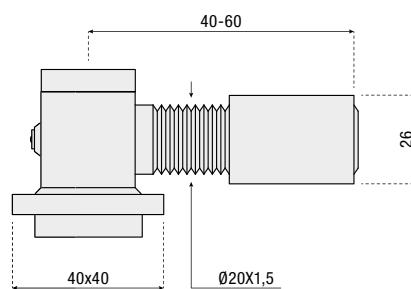
	A (mm)	Ø	Ⓢ
417.16	60-80	M16	8
417.18	60-85	M18	8
417.20	60-90	M20	8



Cardine superiore con manicotto a saldare

Upper hinge with socket joint to be welded

Gozne superior con manguito para soldar



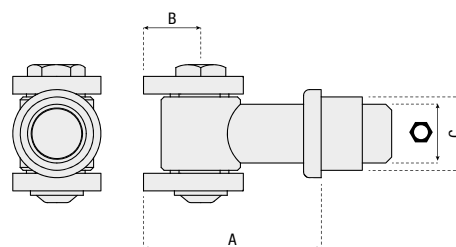
	Ⓢ
420.0	12



Cardine superiore con piastrine a saldare

Upper hinge with plates to be welded

Gozne superior con plaquitas para soldar



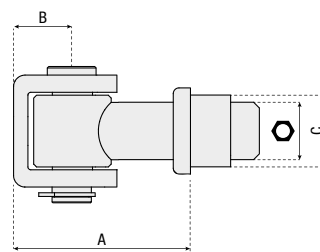
	A (mm)	B (mm)	C (mm)	Ø	Ⓢ
421.1	42-63	19,5	21	M16	12
421.2	42-68	19,5	23	M18	12
421.3	42-70	19,5	25	M20	12
421.4	50-78	22	28	M22	8
421.5	50-78	22	30,5	M24	8
421.6	55-85	24,5	35	M27	8



Cardine superiore con cavalletto a saldare e seeger

Upper hinge with bracket to be welded and circlip

Gozne superior con soporte para soldar y anillo de seguridad



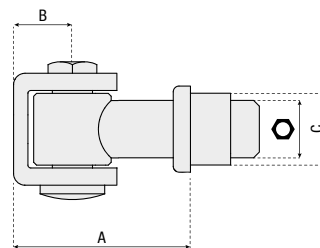
	A (mm)	B (mm)	C (mm)	⌀	⊗
422.1	43-63	21	16	M16	12
422.2	43-68	23	18	M18	12
422.3	43-73	20,5	25	M20	12
422.4	55-82	27,5	28	M22	8
422.5	55-82	27,5	30,5	M24	8
422.6	60-92	31	35	M27	8



Cardine superiore con cavalletto a saldare e vite

Upper hinge with bracket to be welded and screw

Gozne superior con soporte para soldar y tornillo



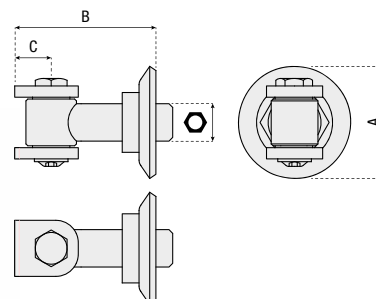
	A (mm)	B (mm)	C (mm)	⌀	⊗
422.1F	43-63	21	16	M16	12
422.2F	43-68	23	18	M18	12
422.3F	43-73	20,5	25	M20	12
422.4F	55-82	27,5	28	M22	8
422.5F	55-82	27,5	30,5	M24	8
422.6F	60-92	31	35	M27	8



Cardine superiore regolabile con piastrine e rondella a saldare

Adjustable upper hinge with plates and washer to be welded

Gozne superior regulable con plaquitas y arandela para soldar



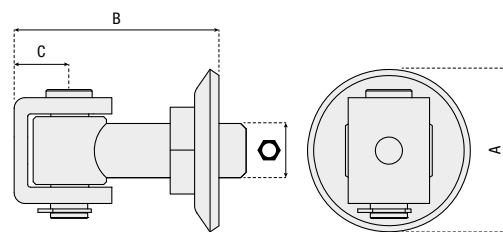
	A (mm)	B (mm)	C (mm)	⌀	⊗
423.1	60	55-75	19,5	M16	12
423.2	60	55-80	19,5	M18	12
423.3	60	55-85	19,5	M20	12
423.4	42	62-92	22	M22	8
423.5	53	62-97	22	M24	8
423.6	53	62-102	24,5	M27	6



Cardine superiore regolabile con cavallotto, rondella a saldare e seeger

Adjustable upper hinge with plate, washer to be welded and circlip

Gozne superior regulable con soporte, arandela para soldar y anillo de seguridad



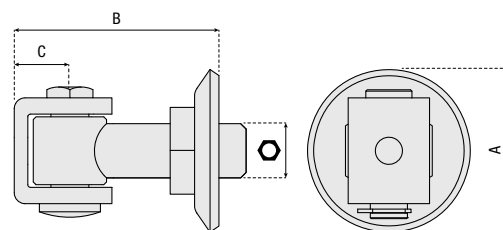
	A (mm)	B (mm)	C (mm)	⊕	⊗
424.1	60	55-75	20,5	M16	12
424.2	60	55-80	20,5	M18	12
424.3	60	60-85	20,5	M20	12
424.4	42	70-100	27,5	M22	8
424.5	53	70-105	27,5	M24	8
424.6	53	78-110	31	M27	6



Cardine superiore regolabile con cavallotto, rondella a saldare e vite

Adjustable upper hinge with plate, washer to be welded and screw

Gozne superior regulable con soporte, arandela para soldar y tornillo



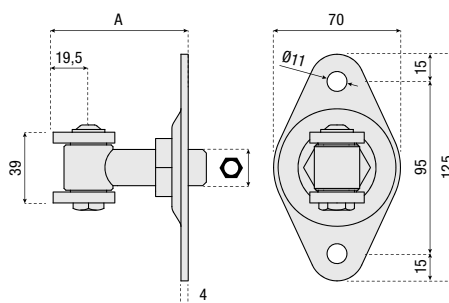
	A (mm)	B (mm)	C (mm)	⊕	⊗
424.1F	60	55-75	20,5	M16	12
424.2F	60	55-80	20,5	M18	12
424.3F	60	60-85	20,5	M20	12
424.4F	42	70-100	27,5	M22	8
424.5F	53	70-105	27,5	M24	8
424.6F	53	78-110	31	M27	6



Cardine superiore regolabile con piastrine e piastra di fissaggio a 2 fori

Adjustable upper hinge with plates and fixing plate with 2 holes

Gozne superior regulable con plaquitas y placa de fijación de 2 orificios



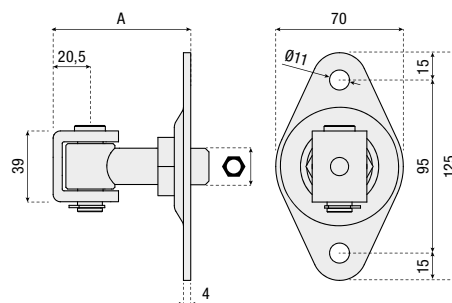
	A (mm)	⊕	⊗
425.1	55-75	M16	8
425.2	55-80	M18	8
425.3	55-85	M20	8



Cardine superiore regolabile con cavalletto, piastra di fissaggio a 2 fori e seeger

Adjustable upper hinge with bracket, fixing plate with 2 holes and circlip

Gozne superior regulable con soporte, placa de fijación de 2 orificios y anillo de seguridad



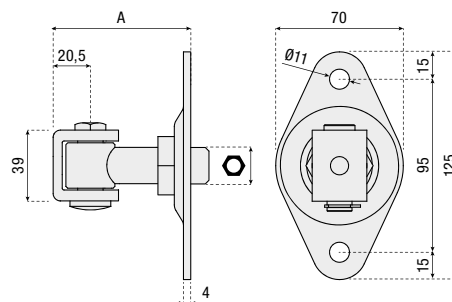
	A (mm)	⊘	⊘
426.1	55-75	M16	8
426.2	55-80	M18	8
426.3	55-85	M20	8



Cardine superiore regolabile con cavalletto, piastra di fissaggio a 2 fori e vite

Adjustable upper hinge with bracket, fixing plate with 2 holes and screw

Gozne superior regulable con soporte, placa de fijación de 2 orificios y tornillo



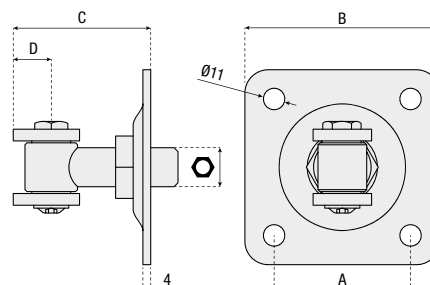
	A (mm)	⊘	⊘
426.1F	55-75	M16	8
426.2F	55-80	M18	8
426.3F	55-85	M20	8



Cardine superiore regolabile con piastrine e piastra di fissaggio a 4 fori

Adjustable upper hinge with plates and fixing plates with 4 holes

Gozne superior regulable con plaquitas y placa de fijación de 4 orificios



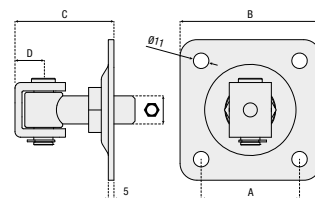
	A (mm)	B (mm)	C (mm)	D (mm)	⊘	⊘
427.1	67	100	55-75	19,5	M16	8
427.2	67	100	55-80	19,5	M18	8
427.3	67	100	55-85	19,5	M20	8
427.4	90	120	65-95	27,5	M22	6
427.5	90	120	65-100	27,5	M24	6
427.6	90	120	75-105	31	M27	4



Cardine superiore regolabile con cavallotto, piastra di fissaggio a 4 fori e seeger

Adjustable upper hinge with bracket, fixing plate with 4 holes and circlip

Gozne superior regulable con soporte, placa de fijación de 4 orificios y anillo de seguridad



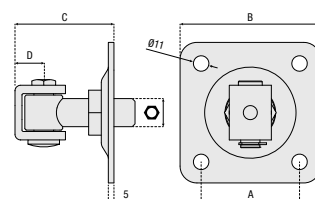
	A (mm)	B (mm)	C (mm)	D (mm)	Ø	⊗
428.1	67	100	55-75	20,5	M16	8
428.2	67	100	55-80	20,5	M18	8
428.3	67	100	55-85	20,5	M20	8
428.4	90	120	70-100	27,5	M22	6
428.5	90	120	70-105	27,5	M24	6
428.6	90	120	80-100	31	M27	4



Cardine superiore regolabile con cavallotto, piastra di fissaggio a 4 fori e vite

Adjustable upper hinge with bracket, fixing plate with 4 holes and screw

Gozne superior regulable con soporte, placa de fijación de 4 orificios y tornillo



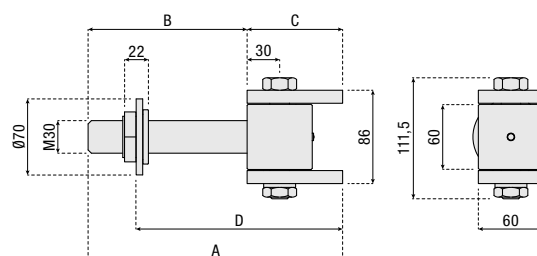
	A (mm)	B (mm)	C (mm)	D (mm)	Ø	⊗
428.1F	67	100	55-75	20,5	M16	8
428.2F	67	100	55-80	20,5	M18	8
428.3F	67	100	55-85	20,5	M20	8
428.4F	90	120	70-100	27,5	M22	6
428.5F	90	120	70-105	27,5	M24	6
428.6F	90	120	80-100	31	M27	4



Cardine superiore con 2 cuscinetti e boccia regolabile

Upper hinge with double bearing and adjustable bushing

Gozne superior con 2 rodamientos y casquillo regulable



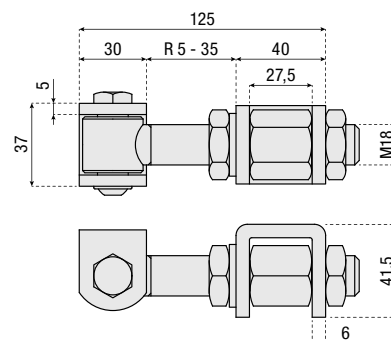
	A (mm)	B (mm)	C (mm)	D (mm)	⊗
429.30	178	90	88	132-60	2
429.30B	238	150	88	132-220	2



Cardine regolabile per aperture 180°

Adjustable hinge for 180° opening

Gozne regulable para aperturas de 180°

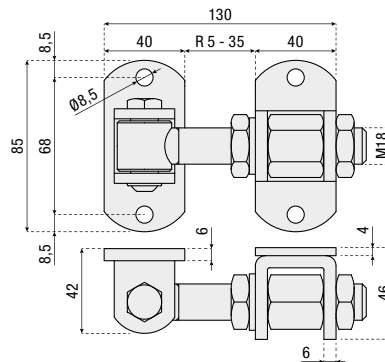


	⊗
432.2	10



Cardine regolabile per aperture 180°

Adjustable hinge for 180° opening
 Gozne regulable para aperturas de 180°

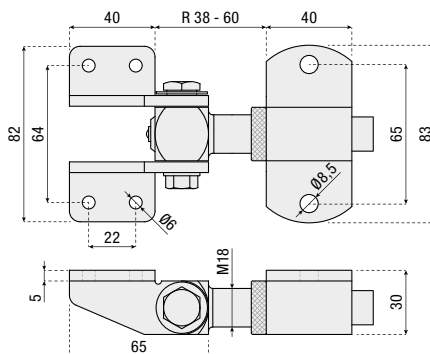


433.2	10
-------	----



Cardine regolabile per aperture 180°

Adjustable hinge for 180° opening
 Gozne regulable para aperturas de 180°

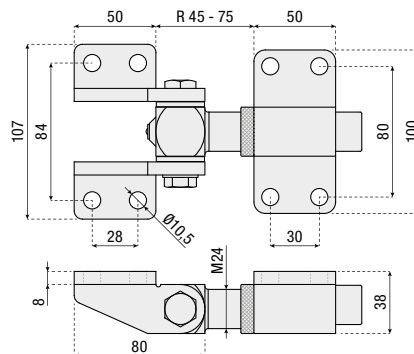


434.2	10
-------	----



Cardine regolabile per aperture 180°

Adjustable hinge for 180° opening
 Gozne regulable para aperturas de 180°

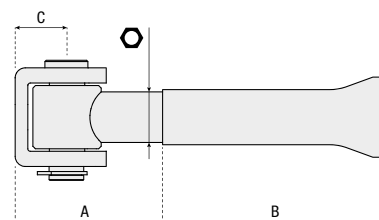


434.5	10
-------	----



Cardine superiore con cavallotto, manicotto a cementare e seeger

Upper hinge with bracket, socket joint to be cemented and circlip
 Gozne superior con soporte, manguito para cementar y anillo de seguridad



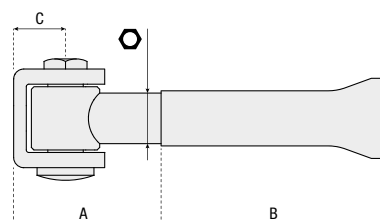
	A (mm)	B (mm)	C (mm)	Ø	
439.2	40-62	75	20,5	M18	10
439.3	40-67	90	20,5	M20	10
439.5	50-80	100	27,5	M24	8



Cardine superiore con cavallotto, manicotto a cementare e vite

Upper hinge with bracket, socket joint to be cemented and screw

Gozne superior con soporte, manguito para cementar y tornillo



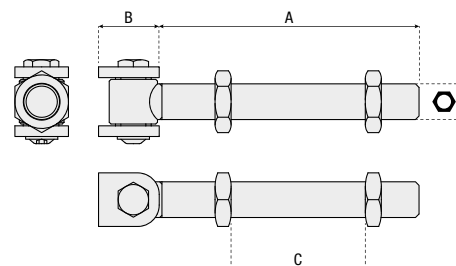
	A (mm)	B (mm)	C (mm)	⊕	⊗
439.2F	40-62	75	20,5	M18	10
439.3F	40-67	90	20,5	M20	10
439.5F	50-80	100	27,5	M24	8



Cardine a vite lunga con piastrine a saldare

Long screw hinge with plate to be welded

Gozne con tornillo largo con plaquitas para soldar



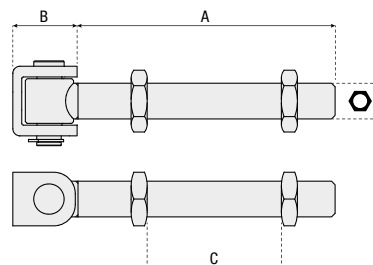
	A (mm)	B (mm)	C (mm)	⊕	⊗
440.1	160	19,5	125	M20	10
440.2	180	22	140	M24	10



Cardine a vite lunga con cavallotto e seeger

Long screw hinge with bracket and circlip

Gozne con tornillo largo con soporte y anillo de seguridad



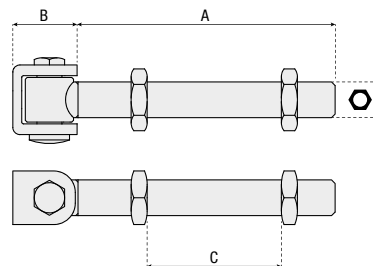
	A (mm)	B (mm)	C (mm)	⊕	⊗
441.1	160	20,5	125	M20	10
441.2	180	24	140	M24	10



Cardine a vite lunga con cavallotto e vite

Long screw hinge with bracket and screw

Gozne con tornillo largo con soporte y tornillo

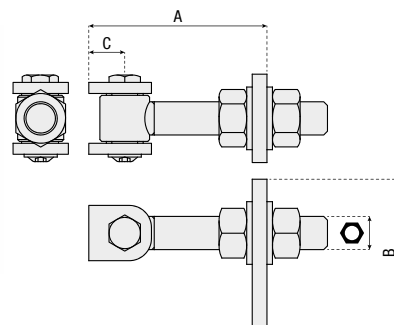


	A (mm)	B (mm)	C (mm)	⊕	⊗
441.1F	160	20,5	125	M20	10
441.2F	180	24	140	M24	10



Cardine a doppia regolazione con piastrine a saldare

Hinge with double adjustment and plate to be welded
 Gozne con doble regulación con plaquitas para soldar

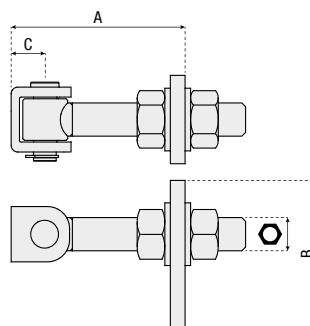


	A (mm)	B (mm)	C (mm)	⊘	⊕
442.1	56-115	80	19,5	M18	6
442.2	65-140	105	22	M22	6



Cardine a doppia regolazione con cavallotto e seeger

Hinge with double adjustment, bracket and circlip
 Gozne con doble regulación con soporte y anillo de seguridad

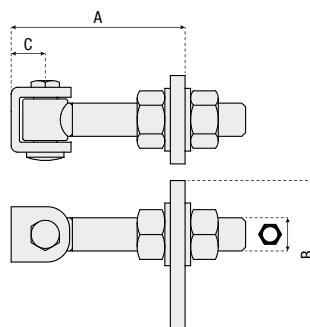


	A (mm)	B (mm)	C (mm)	⊘	⊕
443.1	56-116	80	20,5	M18	6
443.2	65-140	105	24	M22	6



Cardine a doppia regolazione con cavallotto e vite

Hinge with double adjustment, bracket and screw
 Gozne con doble regulación con soporte y tornillo



	A (mm)	B (mm)	C (mm)	⊘	⊕
443.1F	56-116	80	20,5	M18	6
443.2F	65-140	105	24	M22	6



Schema strutturale per cardini a cuscinetto

Structural diagram for hinges with bearing
Esquema estructural para goznes de cojinete

$$XB = \frac{P}{2} * \frac{L}{H}$$

$$XB < XB_{MAX} \quad | \quad YA = P \quad | \quad YA < YA_{MAX}$$

P: peso anta | leaf weight | peso hoja

L: larghezza anta | leaf length | longitud de la hoja

H: altezza anta | leaf height | altura de la hoja

esempio | example | ejemplo:

P = 250 kg | L = 3 m | H = 2 m

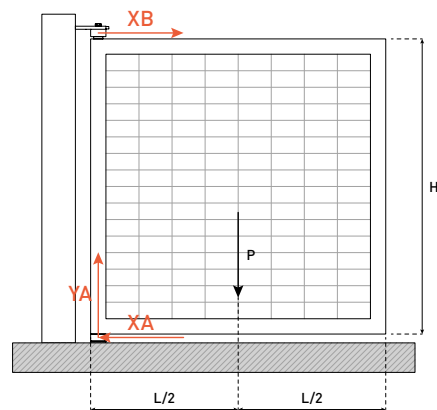
$$XB = \frac{250}{2} * \frac{3}{2} = 187,5$$

✓ 187,5 (XB) < 225 (XB_{MAX} of 450.2)

✗ 187,5 (XB) > 170 (XB_{MAX} of 450.1)

✓ 250 (YA) < 450 (YA_{MAX} of 455.2)

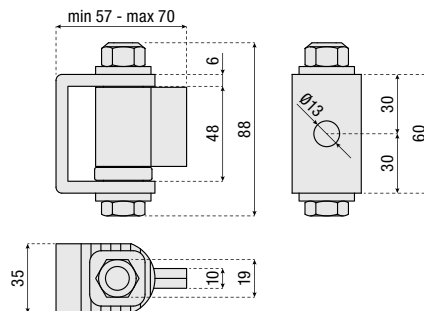
✗ 250 (YA) > 200 (YA_{MAX} of 455.1)



Cardine regolabile con cuscinetto

Adjustable hinge with bearing

Gozne regulable con rodamiento



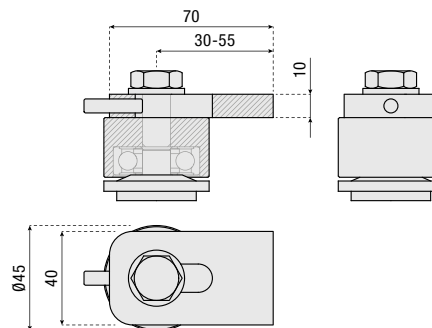
	XB _{MAX}	
444.0	200 kg	10



Cardine superiore con cuscinetto e staffa a saldare

Upper hinge with bearing and bracket to be welded

Gozne superior con rodamiento y abrazadera para soldar



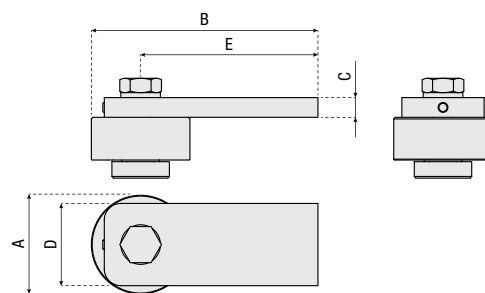
	XB _{MAX}	
450.1	170 kg	10



Cardine superiore con cuscinetto e staffa a saldare

Upper hinge with bearing and bracket to be welded

Gozne superior con rodamiento y abrazadera para soldar



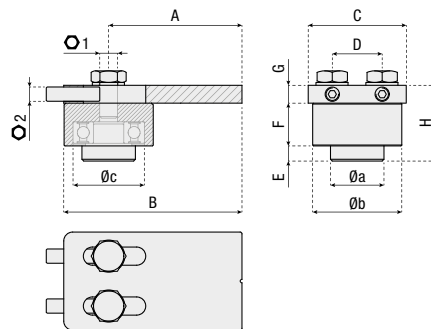
	A (mm)	B (mm)	C (mm)	D (mm)	E (mm)	XB _{MAX}	
450.2	50	100	10	40	75-85	225 kg	10
450.4	70	130	12	50	103-113	320 kg	6



Cardine superiore con cuscinetto e staffa a saldare

Upper hinge with bearing and bracket to be welded

Gozne superior con rodamiento y abrazadera para soldar



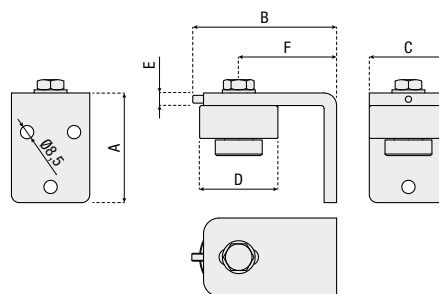
	A (mm)	B (mm)	C (mm)	D (mm)	E (mm)	F (mm)	G (mm)	H (mm)	Øa (mm)	Øb (mm)	Øc (mm)	Ø1	Ø2	XB _{MAX}	
450.22	59-85	100	55	28	8,5	24	10	42,5	30	50	40	M10	M8	300 kg	10
450.42	77-107	130	70	35	9	31	10	50	35	70	52	M14	M8	500 kg	6



Cardine superiore con cuscinetto e staffa a fissare

Upper hinge with bearing and bracket to be fixed

Gozne superior con rodamiento y abrazadera para fijar



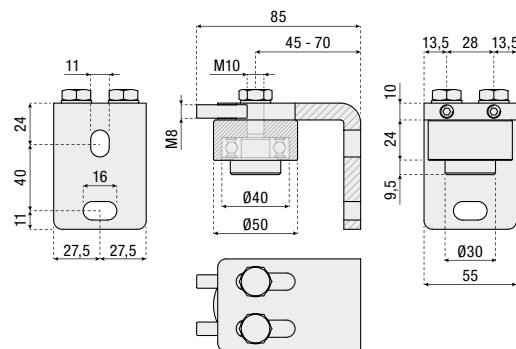
	A (mm)	B (mm)	C (mm)	D (mm)	E (mm)	F (mm)	XB _{MAX}	
451.2	70	100	40	50	10	55-70	225 kg	10
451.4	80	130	50	70	12	103-113	320 kg	4



Cardine superiore con cuscinetto e staffa a fissare

Upper hinge with bearing and bracket to be fixed

Gozne superior con rodamiento y abrazadera para fijar



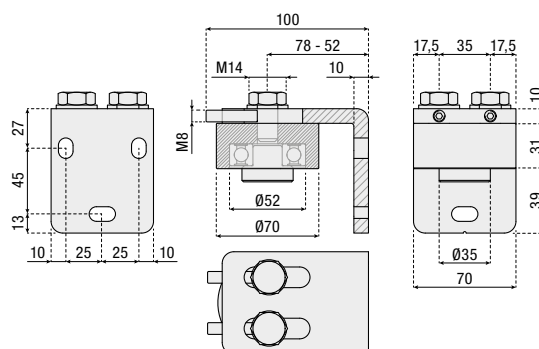
	XB _{MAX}	
451.22	300 kg	8



Cardine superiore con cuscinetto e staffa a fissare

Upper hinge with bearing and bracket to be fixed

Gozne superior con rodamiento y abrazadera para fijar



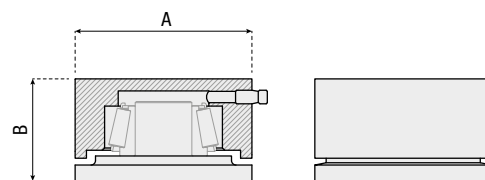
	XB _{MAX}	
451.42	500 kg	4



Cardine inferiore con cuscinetto, a saldare

Lower hinge with bearing, to be welded

Gozne inferior con rodamiento, para soldar



	A (mm)	B (mm)	YA _{MAX}	[*]	
455.1	45	35	200 kg	800 kg	10
455.2	50	35	450 kg	800 kg	10
455.4	70	35	800 kg	1800 kg	6
455.5	80	45	1000 kg	3000 kg	6

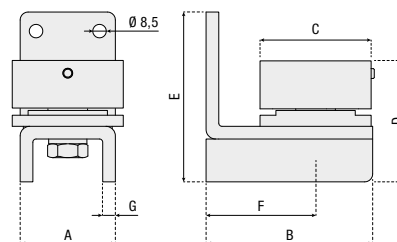
[*] **Carico statico**
Static load
Carga estática



Cardine inferiore a vite lunga con piastrina a saldare

Long screw lower hinge with plate to be welded

Gozne inferior con tornillo largo con plaquita para soldar



	A (mm)	B (mm)	C (mm)	D (mm)	E (mm)	F (mm)	G (mm)	YA _{MAX}	[*]	
456.2	50	85	50	63	94	55-70	6	450 kg	800 kg	4
456.4	60	100	70	66	107	58-80	8	800 kg	1800 kg	2

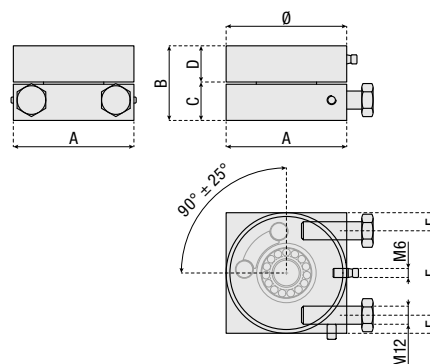
[*] **Carico statico**
Static load
Carga estática



Cardine inferiore con fermi meccanici

Lower hinge with mechanical stops

Gozne inferior con topes mecánicos



	A (mm)	B (mm)	C (mm)	D (mm)	E (mm)	F (mm)	Ø (mm)	YA _{MAX}	[*]	
460.4	80	49,5	25,5	24	56	12	80	800 kg	1800 kg	1
460.5	100	60	23,4	36,6	70	15	98	1000 kg	3000 kg	1

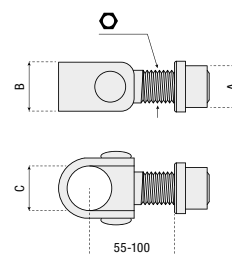
[*] **Carico statico**
Static load
Carga estática



Cardine a collare liscio con boccola a saldare

Plain round hinge with bush to be welded

Gozne redondo liso con casquillo para soldar



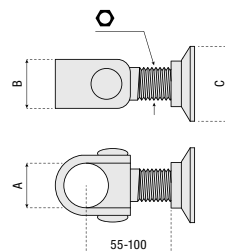
	A (mm)	B (mm)	C (mm)	Ø	[*]	
471.18	23	30	30	M18	8	
471.20	25	30	30	M20	8	
471.22	28	40	35	M22	6	
471.24	30,5	40	35	M24	6	
471.27	35	40	40	M27	4	



Cardine a collare liscio con boccola regolabile

Plain round hinge with adjustable bush

Gozne redondo liso con casquillo regulable



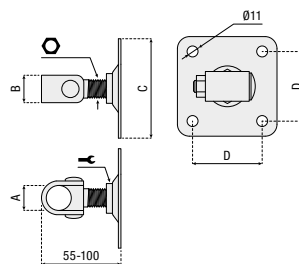
	A (mm)	B (mm)	C (mm)	Ø	Ø _b
472.18	30	30	50	M18	8
472.20	30	30	50	M20	8
472.22	35	40	65	M22	6
472.24	35	40	65	M24	6
472.27	40	40	65	M27	4



Cardine a collare liscio con piastra di fissaggio a 4 fori

Plain round hinge with fixing plate with 4 holes

Gozne redondo liso con placa de fijación de 4 orificios



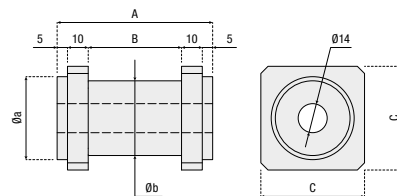
	A (mm)	B (mm)	C (mm)	D (mm)	Ø	Ø _b
473.18	30	30	100	70	M18	6
473.20	30	30	100	70	M20	6
473.22	35	40	120	90	M22	4
473.24	35	40	120	90	M24	4
473.27	40	40	120	90	M27	4



Tronchetto di collegamento per cardini a collare

Connecting stub pipe for round hinges

Perno de unión para goznes redondos



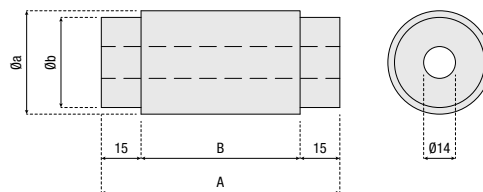
	A (mm)	B (mm)	C (mm)	Øa (mm)	Øb (mm)	Ø _b
493.1	70	40	30	24	29,5	10
493.2	70	40	35	29	29,5	8
493.3	70	40	40	34	29,5	12
493.4	75	45	35	29	34,5	12
493.5	75	45	40	34	34,5	12
493.6	75	45	50	34	34,5	4
493.7	75	45	50	40	39,5	4
493.8	75	45	40	32	39,5	12



Tronchetto di collegamento per cardini a collare

Connecting stub pipe for round hinges

Perno de unión para goznes redondos



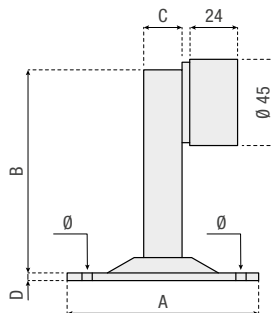
	A (mm)	B (mm)	Øa (mm)	Øb (mm)	Ø _b
494.1	80	50	29,5	24	10
494.2	90	60	34,5	29	12
494.3	90	60	39,5	34	10



Kit battente di apertura

Door stop kit

Kit tope de apertura



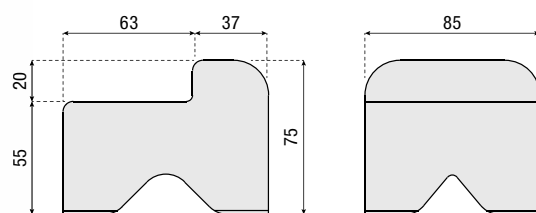
	A (mm)	B (mm)	C (mm)	D (mm)	Ø (mm)	
526.1	100	105	20x20	4	10	2
526.2	120	115	30x30	5	13	2



Battente a cementare

Limit stop to be cemented

Tope para empotrar



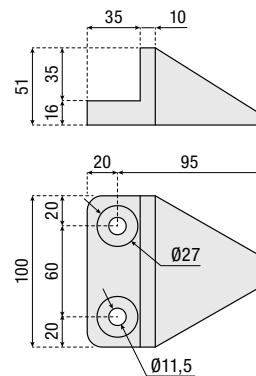
530.0		6
--------------	--	---



Battente in ghisa con fori di fissaggio

Cast iron limit stop with fixing holes

Topes en fundición con orificios de fijación



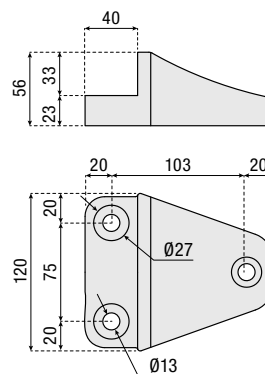
533.1		2
--------------	--	---



Battente in ghisa con fori di fissaggio

Cast iron limit stop with fixing holes

Topes en fundición con orificios de fijación

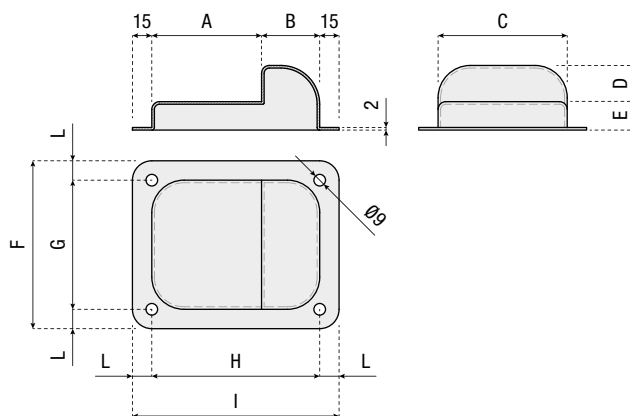


533.2		2
--------------	--	---



Battente a fissare

Limit stop to be fixed
Topes para fijar

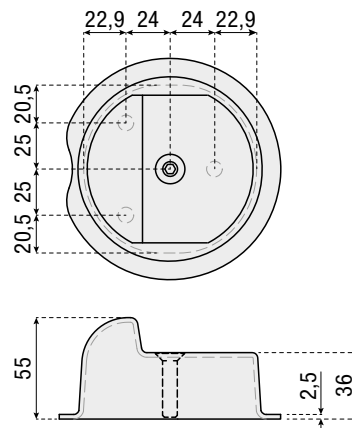


	A (mm)	B (mm)	C (mm)	D (mm)	E (mm)	F (mm)	G (mm)	H (mm)	I (mm)	L (mm)	
535.1	55	35	70	22	20	100	75	95	120	12,5	4
535.2	85	45	100	28	22	130	100	130	160	15	6



Battente alto con piastrina di fissaggio

Upper limit stop with fixing plate
Tope alto con plaquita de fijación



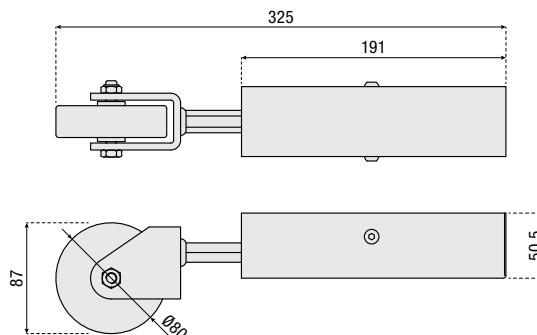
536.0 4



Ruota ammortizzata per cancelli ad anta

Shock-absorbing wheel for swing gates

Rueda amortiguada para portones de hojas batientes



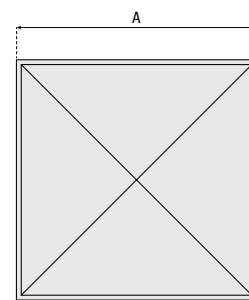
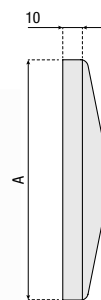
540.1 200 2



Copricolonna zincato quadrato con bordo

Galvanized square caps with flange

Cubrecolumna galvanizada cuadrada con borde



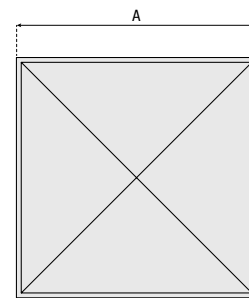
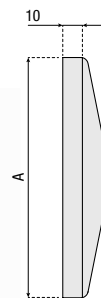
	A (mm)		
550.30	30	40	
550.35	35	30	
550.40	40	50	
550.50	50	40	
550.60	60	50	
550.80	80	50	
550.100	100	50	
550.120	120	20	
550.150	150	25	
550.200	200	10	



Copricolonna grezzo quadrato con bordo

Unrefined square caps with flange

Cubrecolumna de fundición cuadrada con borde



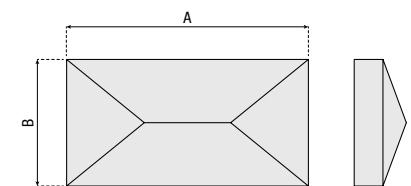
	A (mm)		
551.30	30	40	
551.35	35	30	
551.40	40	50	
551.50	50	40	
551.60	60	50	
551.80	80	50	
551.100	100	50	
551.120	120	20	
551.150	150	25	
551.200	200	10	



Copricolonna grezzo rettangolare con bordo

Unrefined rectangular caps with flange

Cubrecolumna de fundición rectangular con borde



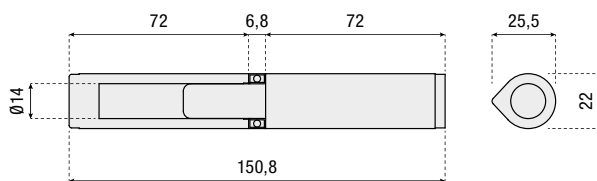
	A (mm)	B (mm)	
553.3050.0	50	30	50
553.4060.0	60	40	50
553.4080.0	80	40	50
553.50100.0	100	50	50



Cerniera a goccia regolabile

Adjustable drop shaped hinge

Bisagra de gota regulable



573.1

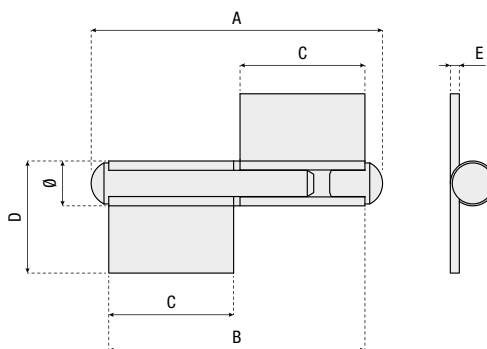
24



Cerniera destra a due ali medie a saldare

Right hinge with two medium wings to be welded

Bisagra derecha de dos alas medias para soldar



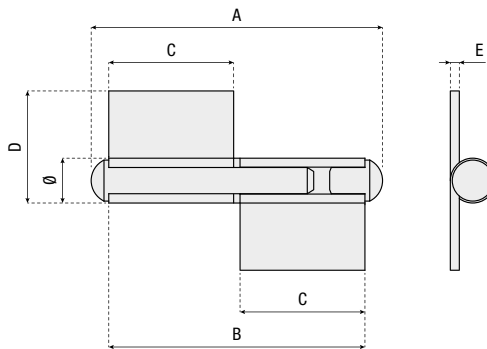
	A (mm)	B (mm)	C (mm)	D (mm)	E (mm)	Ø (mm)	
575.60.D	71	60	29	35	2,8	14	20
575.80.D	91	80	39	35	2,8	14	20
575.100.D	113,5	100	50	48,5	3	17	20
575.120.D	133,5	120	60	48,5	3	17	20



Cerniera sinistra a due ali medie a saldare

Left hinge with two medium wings to be welded

Bisagra izquierda de dos alas medias para soldar

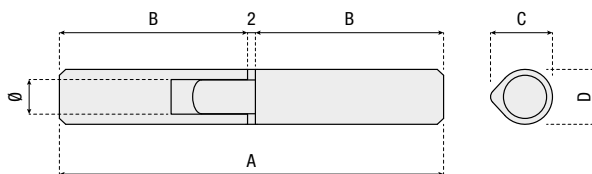


	A (mm)	B (mm)	C (mm)	D (mm)	E (mm)	Ø (mm)	
575.60.S	71	60	29	35	2,8	14	20
575.80.S	91	80	39	35	2,8	14	20
575.100.S	113,5	100	50	48,5	3	17	20
575.120.S	133,5	120	60	48,5	3	17	20



Cerniera roller con perno fisso

Roller hinge with fixed pin
Bisagra de rodillo con perno fijo

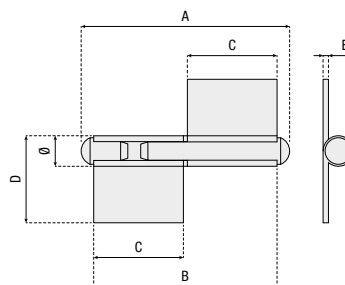


	A (mm)	B (mm)	C (mm)	D (mm)	Ø (mm)	
576.40	38	18	12	10	6	60
576.80	78	38	14	12	7	40
576.100	98	48	16	14	8	40
576.120	118	58	18	16	10	40
576.140	138	68	18	16	10	40



Cerniera destra con perno fisso

Right hinge with fixed pin
Bisagra derecha con perno fijo

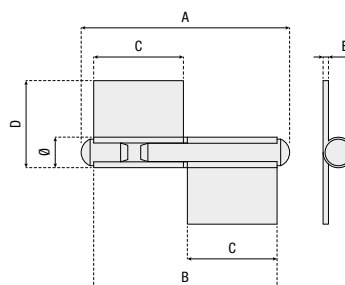


	A (mm)	B (mm)	C (mm)	D (mm)	E (mm)	Ø (mm)	
577.80.D	90	80	39	34	2,6	14	12
577.100.D	116	102	50	48,5	3	17	12
577.120.D	136	122	60	50	3	17	12
577.140.D	156	142	70	56	3,5	20	12



Cerniera sinistra con perno fisso

Left hinge with fixed pin
Bisagra izquierda con perno fijo

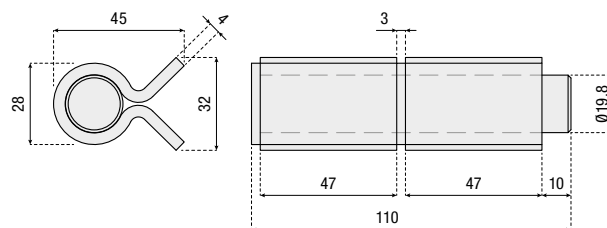


	A (mm)	B (mm)	C (mm)	D (mm)	E (mm)	Ø (mm)	
577.80.S	90	80	39	34	2,6	14	12
577.100.S	116	102	50	48,5	3	17	12
577.120.S	136	122	60	50	3	17	12
577.140.S	156	142	70	56	3,5	20	12



Cerniera con perno sfilabile, rondella e foro di lubrificazione

Hinge with removable pin, washer and lubrication hole
Bisagra con perno extraibile, arandela y agujero de lubricación

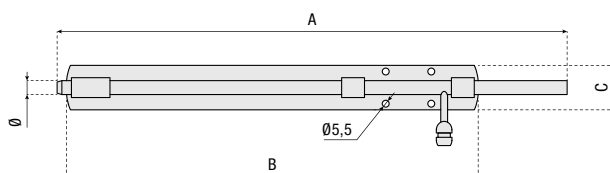


578.90	10	
---------------	----	--



Catenaccio verticale

Vertical bolt
Pestillo vertical
con patilla

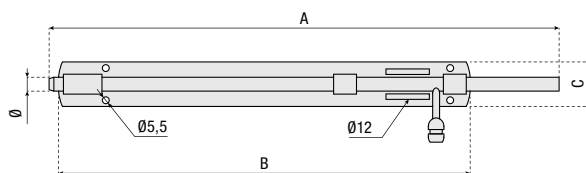


	A (mm)	B (mm)	C (mm)	Ø (mm)	
701.1	230	140	50x3	16	8
701.2	560	465	50x3	16	6
701.3	740	630	50x4	16	2



Catenaccio verticale con portalucchetto

Vertical bolt
with padlock holder
Pestillo vertical
para candado

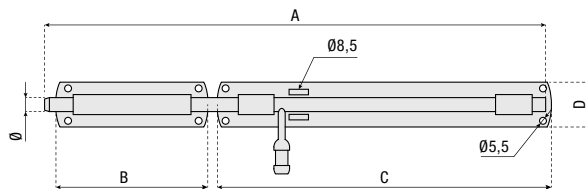


	A (mm)	B (mm)	C (mm)	Ø (mm)	
702.1	420	385	35x3	12	6
702.2	420	385	35x3	16	6
702.3	560	465	50x3	16	6
702.4	560	465	50x4	20	4



Catenaccio orizzontale con portalucchetto e fori di fissaggio

Horizontal bolt
with padlock holder
and fixing holes
Pestillo horizontal
para candado y
orificios de fijación

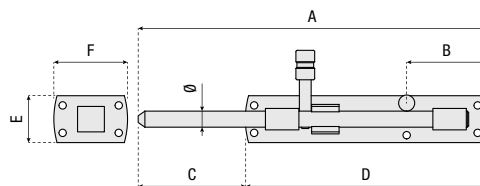


	A (mm)	B (mm)	C (mm)	D (mm)	Ø (mm)	
703.1	100	15	68	35x3	10	20
703.2	150	40	100	35x3	12	12
703.3	200	55	155	35x3	12	10
703.4	250	55	180	35x3	12	10
703.5	245	70	180	35x3	16	8
703.6	320	75	245	50x3	16	6



Catenaccio verticale con portalucchetto

Vertical bolt
with padlock holder
Pestillo vertical
para candado



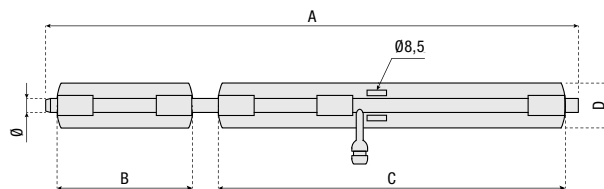
	A (mm)	B (mm)	C (mm)	D (mm)	E (mm)	F (mm)	Ø (mm)	
705.3	155-213	60	max 58	155	35	55	12	1
705.4	180-260	60	max 80	180	35	55	12	1
705.5	180-260	60	max 80	180	35	70	16	1
705.6	245-335	85	max 90	245	50	75	16	1



Catenaccio orizzontale INOX con portaluchetto e fori di fissaggio

Stainless steel horizontal bolt with padlock holder and fixing holes

Pestillo horizontal INOX para candado y orificios de fijación



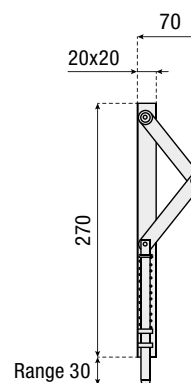
	A (mm)	B (mm)	C (mm)	D (mm)	Ø (mm)	
707.1	150	25	100	35x3	12	6
707.2	200	55	155	35x3	12	6
707.3	215	42	140	50x3	16	4
707.4	245	70	180	50x3	16	4
707.5	320	75	245	50x3	16	2



Catenaccio INOX a ginocchiera

Stainless steel toggle bolt

Pestillo automático en acero inoxidable



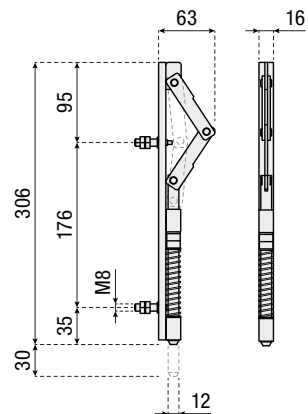
709.1		8
--------------	--	---



Catenaccio a ginocchiera

Toggle bolt

Pestillo automático



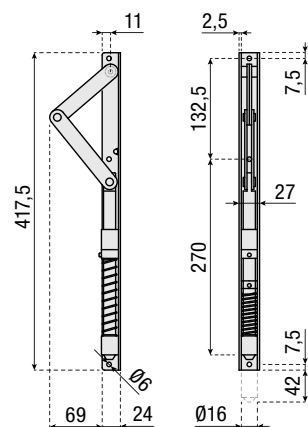
710.0		12
--------------	--	----



Catenaccio a ginocchiera

Toggle bolt

Pestillo automático



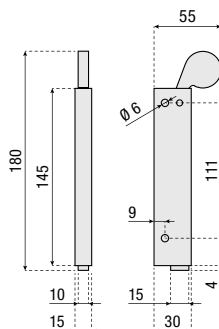
710.1		10
--------------	--	----



Paletto automatico per cancelli a 2 ante

Automatic spring bolt for gates with 2 leaves

Pasador automático para portones de 2 hojas



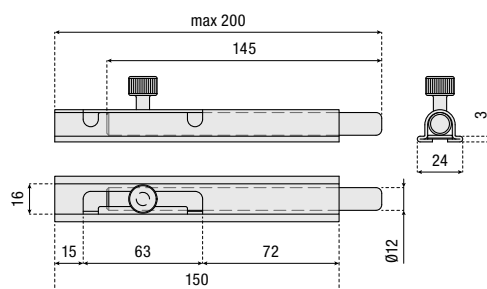
711.0		12
--------------	--	----



Catenaccio verticale tondo a saldare

Round vertical bolt to be welded

Pestillo vertical redondo para soldar



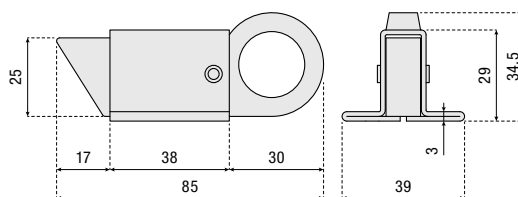
714.1215		20
-----------------	--	----



Cricchetto grande

Large ratchet

Trinquete grande



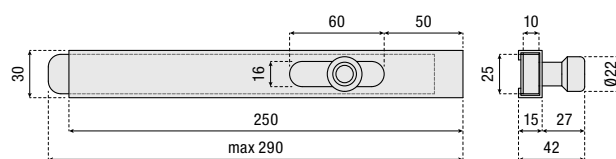
720.81		40
---------------	--	----



Catenaccio verticale pesante a saldare

Heavy vertical bolt to be welded

Pestillo vertical pesado para soldar



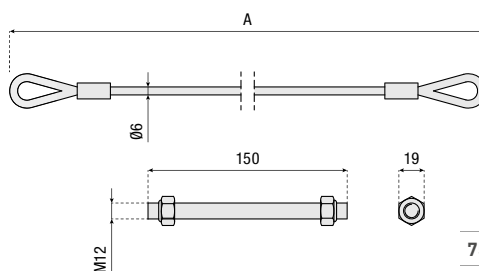
726.250		10
----------------	--	----



Anticaduta per anta

Safety cable for swing gate

Paracaídas para hoja



	A (mm)	(kg)	
750.401	400	800	6
750.501	500	800	4
750.601	600	800	4
750.701	700	800	4

RICAMBI

SPARE PARTS

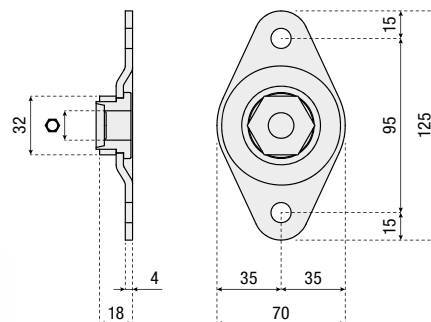
RECAMBIOS



Piastra regolabile a 2 fori

Adjustable plate with 2 holes

Placa ajustable con 2 agujeros



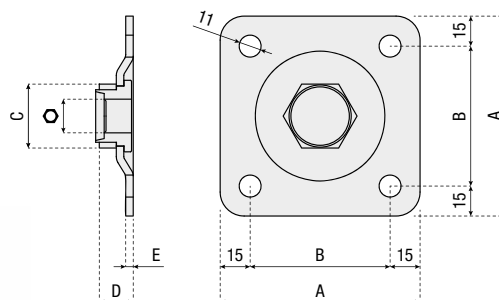
AN00101	M16	1
AN00111	M18	1
AN00121	M20	1



Piastra regolabile a 4 fori

Adjustable plate with 4 holes

Placa ajustable con 4 agujeros

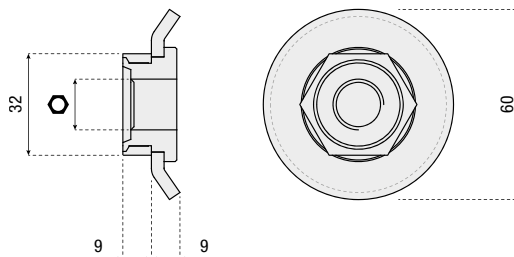


	A [mm]	B [mm]	C [mm]	D [mm]	E [mm]		
AN00131	100	70	32	18	4	M16	1
AN00141	100	70	32	18	4	M18	1
AN00151	100	70	32	18	4	M20	1
AN00161	120	90	41	21	5	M22	1
AN00171	120	90	41	21	5	M24	1
AN00181	120	90	41	21	5	M27	1



Boccola regolabile

Adjustable bushing
Casquillo ajustable

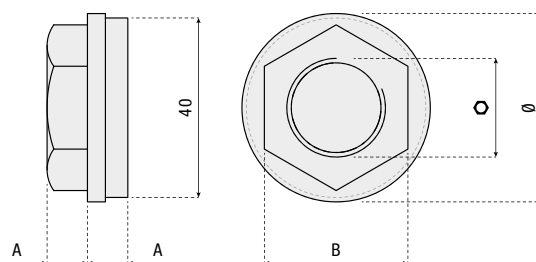


AN02031	M16	1
AN02041	M18	1
AN02051	M20	1



Boccola regolabile

Adjustable bushing
Casquillo ajustable

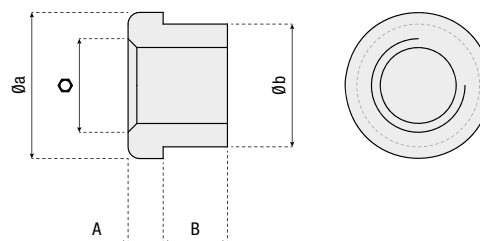


	A (mm)	B (mm)	Ø (mm)		
AN02061	9	32	42	M22	1
AN02071	11,5	41	53	M24	1
AN02081	11,5	41	53	M27	1



Boccola

Bushing
Casquillo



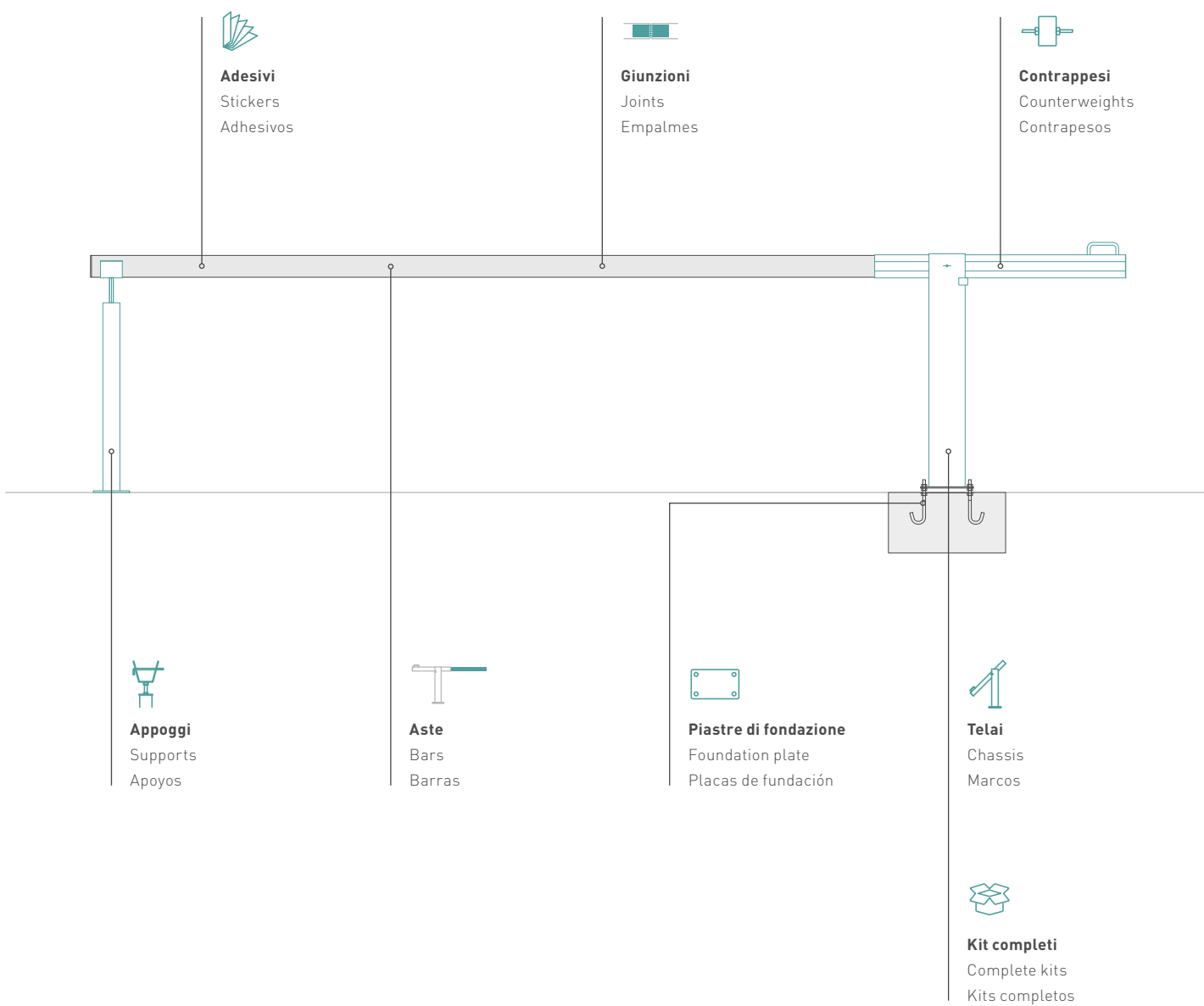
	A (mm)	B (mm)	Øa (mm)	Øb (mm)		
AN30040	6	11	25	21	M16	1
AN30050	6	12	28	23	M18	1
AN30060	6	14	30	25	M20	1
AN30070	7	15	34	28	M22	1
AN30080	6	19	36	30,5	M24	1
AN30090	8	19	40	35	M27	1



BARRIERA MANUALE

MANUAL BARRIER

BARRERA MANUAL



LIMIT4



↘ **Barriera manuale per passaggi da 2,5 a 6,5 m, facile e veloce da assemblare. Possibilità di utilizzo con asta tonda disponibile nelle misure di Ø 70 e Ø 90 mm, o con asta rettangolare completa di profili in gomma**

↘ **Unico telaio disponibile nella versione acciaio verniciato o inox (801.11 o 801.21) con leva di acciaio inox per sblocco dell'asta sia in chiusura che in apertura tramite lucchetto**

↘ **Finecorsa regolabile in chiusura**

↘ **Contrappeso invisibile posto all'interno dell'asta e pratica maniglia esterna per facilitare le operazioni di manovra**

↘ Manual barrier for passageways from 2.5 to 6.5 m, easy and fast to assemble. Possibility of using a round bar available in the sizes 70mm Ø and 90mm Ø, or with a rectangular bar complete with rubber profiles

↘ Single chassis available in painted steel or stainless steel version (801.11 or 801.21) with stainless steel lever for bar unlocking during both closing and opening by means of a padlock

↘ Adjustable limit stop for closing position

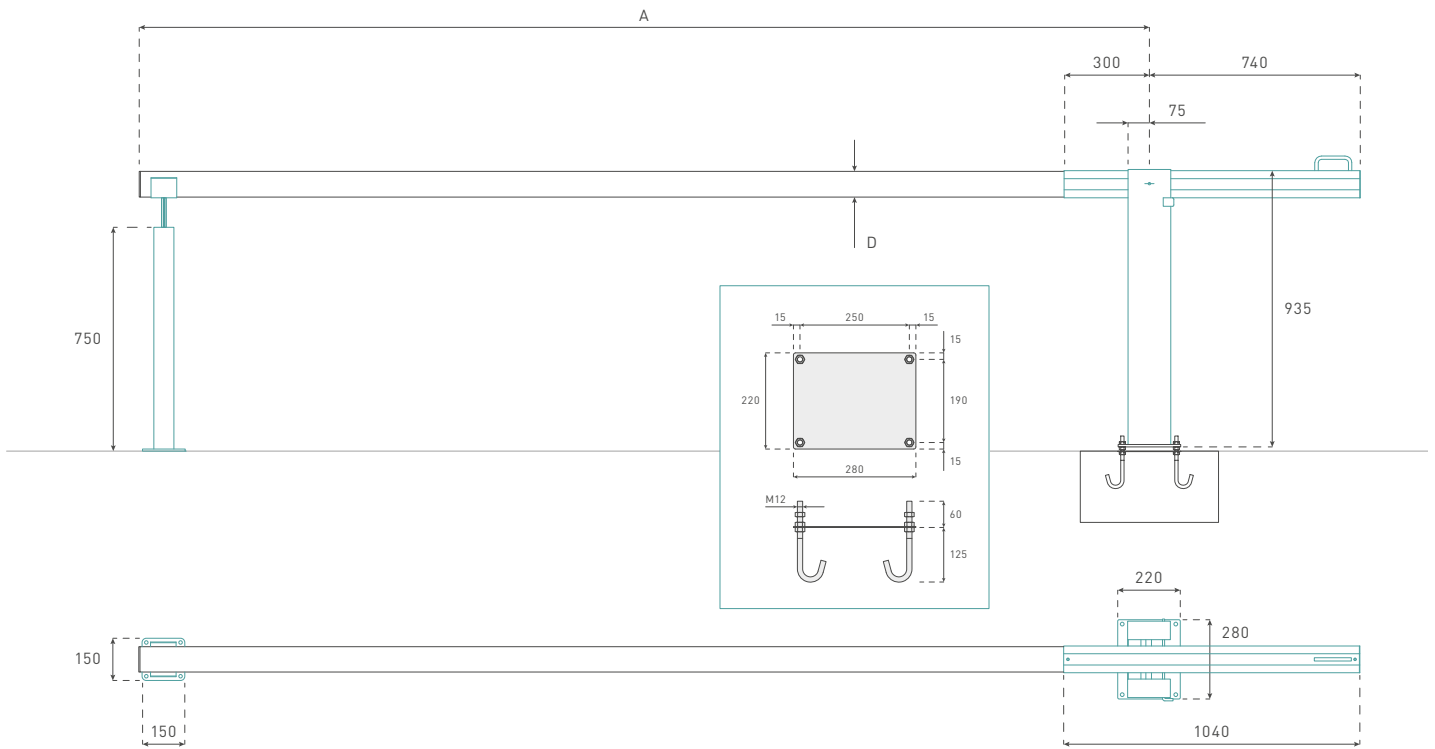
↘ Invisible counterweight fitted inside the bar and practical external handle to facilitate the manoeuvring operations

↘ Barrera manual para pasos de 2,5 a 6,5 m, de montaje fácil y rápido. Posibilidad de uso con varilla redonda disponible en las medidas de 70 y 90 mm de diámetro o con varilla rectangular con perfiles de goma

↘ Bastidor único disponible en la versión de acero pintado o inoxidable (801.11 o 801.21) con palanca de acero inoxidable para desbloqueo de la varilla tanto en cierre como en apertura mediante candado

↘ Final de carrera de cierre regulable

↘ Contrapeso invisible situado en el interior de la varilla y práctica manilla externa para facilitar las operaciones de maniobra



A (mm)	D (mm)	Peso asta Bar weight Peso asta (kg)	Contrappeso serie 805 Series 805 counterweight Contrapeso serie 805	Bilanciamento Balancing Balanceo	Contrappeso in cemento Concrete counterweight Contrapeso en hormigón	Bilanciamento Balancing Balanceo
			Contrappesi necessari al bilanciamento Counterweights required for the balance Contrapesos necesarios para el balanceo		Peso necessario al bilanciamento Weight necessary for the balance Peso necesario al balanceo	
2,0	70	2,30	1pz - 805.11		4	
2,5	70	2,90	1pz - 805.11 / 1pz - 805.12		7,5	Bilanciata Balanced Equilibrada
3,0	70	3,45	1pz - 805.11 / 2pz - 805.12		10	
3,5	70	4,05	1pz - 805.11 / 4pz - 805.12	Bilanciata Balanced Equilibrada	12,5	
4,0	70	4,60	1pz - 805.11 / 5pz - 805.12		20	
4,5	70	5,20	1pz - 805.11 / 8pz - 805.12		25	Non bilanciata Unbalanced No equilibrada
5,0	70	5,80	1pz - 805.11 / 10pz - 805.12		35	
2,0	90	3,00	1pz - 805.11		4	
2,5	90	3,75	1pz - 805.11 / 2pz - 805.12		8	Bilanciata Balanced Equilibrada
3,0	90	4,50	1pz - 805.11 / 4pz - 805.12	Bilanciata Balanced Equilibrada	15	
3,5	90	5,25	1pz - 805.11 / 7pz - 805.12		20	
4,0	90	6,00	1pz - 805.11 / 10pz - 805.12		25	
4,5	90	6,75	1pz - 805.11 / 12pz - 805.12		35	
5,0	90	7,50	1pz - 805.11 / 13pz - 805.12		40	Non bilanciata Unbalanced No equilibrada
5,5	90	8,20	1pz - 805.11 / 13pz - 805.12	Non bilanciata Unbalanced No equilibrada	50	
6,0	90	9,00	1pz - 805.11 / 13pz - 805.12		60	
6,5	90	9,70	1pz - 805.11 / 13pz - 805.12		80	



Kit completo per barriera manuale con asta 4 m

Complete kit for manual barrier with 4 m bar

Kit completo para barrera manual con barra de 4 m



KIT LIMIT4.7 1



Telaio in acciaio verniciato con porta asta incluso

Painted steel chassis with bar holder included

Marco de acero pintado con portabarra incluido



801.11 1



Telaio in acciaio inox con porta asta incluso

Stainless steel chassis with bar holder included

Marco de acero inox pintado con portabarra incluido



801.21 1



Asta in alluminio Ø 70 mm

Aluminium bar Ø 70 mm

Barra de aluminio Ø 70 mm



	L (m)	
802.72	2,5	1
802.74	4	1
802.75	5	1



Asta in alluminio Ø 90 mm

Aluminium bar Ø 90 mm

Barra de aluminio Ø 90 mm



	L (m)	
802.92	2,5	1
802.93	3,5	1
802.94	4	1
802.95	5	1
802.96	6,5	1



Asta completa di profili in gomma da 4,2 m

4.2 m white painted aluminium bar with red rubber profiles

Barra de 4,2 m con perfiles de goma



802.64 1



Adattatore per asta da 70 mm

Adapter for bar (70 mm diam)

Adaptador para barra de 70 mm



802.701	verniciato painted pintado	1
802.703	inox stainless steel acero inoxidable	1



Adattatore per asta 802.64

Adapter for 802.64 bar

Adaptador para barra 802.64



802.641 1



Adattatore per asta da 3"

Adapter for bar (3" diam)

Adaptador para barra de 3"



802.761 1



Tappo in plastica per asta

Plastic cap for bar

Tapón en plástico para asta



	Ø (mm)	
802.07	70	1
802.09	90	1

**Giunzione in alluminio per asta da 70 mm**

Aluminium joint for \varnothing 70 mm bar
Empalme de aluminio para barra de \varnothing 70 mm



802.17  1

**Giunzione in alluminio per asta da 90 mm**

Aluminium joint for \varnothing 90 mm bar
Empalme de aluminio para barra de \varnothing 90 mm



802.19  1

**Giunzione in alluminio per asta 802.64**

Aluminum joint for 802.64 bar
Empalme de aluminio para barra 802.64



802.16  1

**Peso da 3,0 kg con barra filettata (forma cilindrica, spessore 50 mm)**

Weight 3.0 kg with threaded bar (cylindrical shape, 50 mm thick)
Peso de 3,0 kg con barra roscada (forma cilíndrica, grosor 50 mm)



805.11  1

**Peso da 2,4 kg (forma cilindrica, spessore 50 mm)**

Weight 2.4 kg (cylindrical shape, 50 mm thick)
Peso de 2,4 kg (forma cilíndrica, grosor 50 mm)



805.12  1

**Piastra di fondazione in acciaio**

Steel foundation plate
Placa de fundación de acero



803.11  1

**Piastra di fondazione con set di barre filettate**

Foundation plate with set of threaded bars
Placa de fundación con juego de barras roscadas



803.12  1

**Strisce adesive riflettenti**

Reflective adhesive stripes
Tiras adhesivas reflectantes





804.61  20

**Appoggio fisso**

Fixed support
Soporte fijo




804.11  **verniciato**
painted
pintado 1


804.21  **inox**
stainless
steel
acero
inoxidable 1

**Appoggio fisso con bloccaggio**

Fixed support with locking
Soporte fijo con bloqueo.



804.12  **verniciato**
painted
pintado 1

804.22  **inox**
stainless
steel
acero
inoxidable 1

IL GRUPPO BENINCÀ

BENINCÀ GROUP

EL GRUPO BENINCÀ

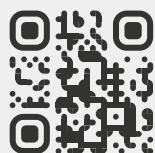
 benincagroup.com

Benincà Group è composto da 6 aziende specializzate nella produzione di sistemi per la messa in sicurezza di cancelli, porte e varchi, in ambienti industriali o residenziali. Un gruppo nato 40 anni fa attraverso la fondazione di Automatismi Benincà. Negli anni il modello di eccellenza di Benincà Group ha permesso di portare nel mondo i prodotti attraverso 11 filiali estere e una rete di distributori specializzati. Nel 2009 nascono 5 nuove realtà e viene costituito il gruppo con l'obiettivo di offrire a clienti e partners un servizio completo attraverso la produzione di sistemi complementari che sfruttassero un know how di gruppo comune.

Benincà Group is made up of six companies specialised in the manufacture of systems for securing gates, doors and access points, in industrial and residential settings. The group started 40 years ago when Automatismi Benincà was set up. Over the years, the Benincà Group's model of excellence has let to its products being taken across the world through 11 foreign branches and a network of specialist distributors. In 2009 five new companies were set up and the group was formed with the aim of offering customers and partners a comprehensive service through the production of complementary systems exploiting shared group expertise.

Benincà Group consta de 6 empresas especializadas en la producción de sistemas para poner en condiciones seguras cancelas, puertas y accesos peatonales en lugares industriales y residenciales. Un grupo que se creó hace 40 años a través de la fundación de Automatismi Benincà. A través de los años, el modelo de excelencia de Benincà Group ha permitido llevar a cabo la distribución de sus productos a través de 11 filiales extranjeras y una red de distribuidores especializados. En 2009, se crearon 5 empresas nuevas y se constituyó el grupo con el objetivo de ofrecer a los clientes y socios un servicio completo a través de la producción de sistemas complementarios que aprovecharan el know how común del grupo.





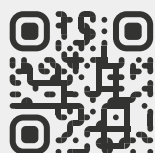
BENINCA
TECHNOLOGY TO OPEN



CAB
MORE THAN AUTOMATION



HI
MOTIONS
OPENING SOLUTIONS



RISE
Smart Moving



SAVE YOUR ENERGY
BYOU



myone

CONDIZIONI GENERALI DI VENDITA

TERMS AND CONDITIONS OF SALE

CONDICIONES GENERALES DE VENTA

ITA | Le presenti Condizioni di Vendita si applicano a tutte le Vendite dei Prodotti, al momento della sottoscrizione del contratto o della conferma d'ordine. Nel caso in cui vi sia un contrasto tra le presenti Condizioni e le condizioni e i termini pattuiti per la singola vendita o nell'eventuale contratto commerciale in essere, prevarranno questi ultimi. HI-MOTIONS non sarà vincolata dalle Condizioni Generali di Acquisto del Cliente in nessuna ipotesi, a meno che non presti il proprio consenso preventivamente e per iscritto. HI-MOTIONS ha il diritto di modificare qualsiasi articolo delle presenti Condizioni; eventuali aggiunte, modificazioni o cancellazioni si applicheranno a tutte le vendite concluse a partire dal trentesimo giorno successivo alla comunicazione ufficiale ai Clienti dell'avvenuto cambiamento.

DEFINIZIONI:

- **HI-MOTIONS:** la società HI-MOTIONS S.r.l., in persona del legale rappresentante pro tempore, con sede in Italia, Sarcedo (VI), Via dell'Industria n. 91, P.IVA (IT) 03548520240.
- **CLIENTE:** si intende qualunque soggetto (persona fisica o giuridica) che acquisti i Prodotti e che non rientri nella definizione di Consumatore di cui al Codice del Consumo.
- **DATA DI SPEDIZIONE:** si intende la data del documento di trasporto.
- **PARTI:** si intende HI-MOTIONS S.r.l. e il Cliente.
- **PRODOTTI:** sono i Prodotti inseriti nel catalogo di HI-MOTIONS, last version, con le descritte specifiche tecniche. Si precisa che tutto il materiale illustrativo è meramente indicativo. I Prodotti potranno essere modificati o messi fuori produzione da HI-MOTIONS in qualunque momento.

1) PREZZO DEI PRODOTTI: I prezzi della merce sono quelli stabiliti nel listino prezzi in vigore al momento dell'ordine, che il Cliente dichiara di conoscere e di accettare; il listino in vigore annulla i precedenti. HI-MOTIONS S.r.l. potrà modificare il listino prezzi; tale modifica sarà notificata ai Clienti e varrà per gli ordini ricevuti a partire dal trentesimo giorno successivo a detta comunicazione. HI-MOTIONS si riserva comunque il diritto di modificare unilateralmente il listino, se tale modifica è imposta da circostanze indipendenti dalla sua volontà: in questo caso la variazione potrà avere effetto immediato.

2) TRASPORTO: La merce si intende resa franco stabilimento HI-MOTIONS S.r.l. - Sarcedo (VI), così come questo termine è definito negli INCOTERMS® della Camera di Commercio Internazionale, nella versione più aggiornata. Le parti, con accordo scritto, potranno concordare un diverso termine; qualunque sia il termine scelto, lo stesso sarà interpretato secondo gli INCOTERMS® ultima versione. La merce viaggia a rischio e pericolo del Cliente, anche se spedita porto franco. Non si accettano reclami trascorsi cinque giorni dal ricevimento della merce, anche in ordine a qualsiasi difformità dei prodotti rispetto al tipo e alla quantità indicata nell'ordine. Il reclamo nei termini non potrà comunque dar luogo ad annullamento o riduzione dell'ordine da parte del Cliente né, tanto meno, a corresponsione di indennizzi di sorte da parte di HI-MOTIONS S.r.l. Qualsiasi reso di merce per accredito deve essere preventivamente autorizzato da parte di HI-MOTIONS S.r.l. e spedito in porto franco.

3) RISERVA DI PROPRIETÀ: Fino alla data in cui HI-MOTIONS S.r.l. non abbia ricevuto il pagamento dell'intero prezzo dei prodotti forniti, tali prodotti rimarranno di proprietà di HI-MOTIONS S.r.l. Nel corso dello svolgimento della sua attività, il Cliente avrà diritto di vendere tali prodotti, o i nuovi prodotti in cui quelli forniti da HI-MOTIONS S.r.l. siano stati incorporati, fermo restando che, in quel caso, tutti i proventi verranno trasferiti a HI-MOTIONS S.r.l., fino alla concorrenza del prezzo dovuto dal Cliente per la fornitura dei prodotti. HI-MOTIONS S.r.l. avrà diritto di notificare al Cliente la revoca del diritto a vendere i Prodotti in suo possesso e la cui proprietà, in conseguenza della presente clausola di riserva della proprietà, non sia ancora passata al Cliente stesso, qualora il Cliente sia rimasto inadempiente per un periodo di tempo superiore a sette giorni lavorativi rispetto al pagamento di una qualsivoglia somma dovuta a HI-MOTIONS S.r.l. (sia in rispetto di tali Prodotti che di qualsivoglia altra merce o servizio forniti da HI-MOTIONS S.r.l. al Cliente). Qualora HI-MOTIONS S.r.l. eserciti il diritto di cui al precedente capoverso, il Cliente dovrà mettere i prodotti a disposizione di HI-MOTIONS S.r.l., che potrà accedere presso la sede del Cliente per provvedere a riprenderli in proprio possesso. Pendente comunque il riservato dominio, il Cliente assume la veste, gli obblighi e la responsabilità del depositario della cosa venduta, seconda gli art. 1766 e seguenti del Codice Civile Italiano. Il Cliente si impegna a adempiere a tutti gli obblighi previsti dalle leggi locali per rendere valida ed eseguibile nei confronti dei terzi la presente clausola di riserva di proprietà, effettuando altresì, se richiesta, l'iscrizione in ogni apposito registro.

4) ORDINI: L'ordine viene assunto da HI-MOTIONS S.r.l. senza alcun impegno e subordinatamente alla possibilità di approvvigionamento delle materie prime occorrenti alla produzione. Eventuali mancate esecuzioni totali o parziali non possono dar luogo a reclami e riserve per danni. Il Cliente, in caso di disdetta di specifici ordini di produzione di Prodotti non in catalogo, è tenuto a corrispondere a HI-MOTIONS S.r.l. un'indennità risarcitoria pari al 30% (trenta per cento) dell'ordine disdetto, salvi ed impregiudicati i diritti per danni ulteriori. Gli ordini regolarmente accettati da HI-MOTIONS S.r.l. non potranno essere annullati dal Cliente senza il consenso scritto di HI-MOTIONS S.r.l. Si precisa che HI-MOTIONS S.r.l. non accetterà ordini di importo inferiore a € 100,00 (euro cento/00) Iva esclusa, al netto dello sconto e delle spese di trasporto.

5) TERMINI DI CONSEGNA: I termini di consegna decorrono dal ricevimento dell'ordine e si intendono espressi in termini di giorni lavorativi. Sono indicativi e non essenziali ai sensi dell'art. 1457 c.c.: pertanto, eventuali ritardi non possono dar luogo né a pretese per danni, né ad annullamento o riduzione del contratto da parte del Cliente.

6) FORZA MAGGIORE: Oltre a quelli previsti dal Codice Civile Italiano, tra i casi di forza maggiore che impediscono l'attività dello stabilimento di HI-MOTIONS S.r.l. e giustificano il ritardo o la sospensione nell'esecuzione dei contratti, deresponsabilizzando HI-MOTIONS S.r.l. per ritardi o mancata consegna dei prodotti, vanno considerati, a titolo meramente esemplificativo e senza pretesa di esaustività: eventi atmosferici, terremoti, incendi, scioperi nazionali, locali o di stabilimento, interruzioni dei trasporti e delle comunicazioni, scarsità di energia e della materia prima necessaria, guasti ai macchinari ed impianti di produzione.

7) CONDIZIONI DI PAGAMENTO: I pagamenti dovranno essere effettuati in Euro, con i termini e le modalità indicate in fattura. Il pagamento in valuta diversa dall'Euro sarà accettato solo se preventivamente concordato per iscritto con HI-MOTIONS S.r.l. Nel caso in cui le Parti concordino un pagamento con credito documentario irrevocabile, lo stesso sarà accettato da HI-MOTIONS se inviato almeno sessanta giorni prima della data di consegna dei Prodotti e se confermato da una banca italiana di gradimento di HI-MOTIONS. Trascorso il termine di pagamento previsto, HI-MOTIONS S.r.l. potrà chiedere al Cliente il pagamento degli interessi scaduti al tasso stabilito dal Decreto Legislativo 231/02. Superati i 5 (cinque) giorni lavorativi dalla scadenza della fattura senza che sia intervenuto il pagamento, HI-MOTIONS S.r.l. potrà sospendere l'esecuzione e/o la consegna di tutti gli altri ordini e risolvere ogni vendita o contratto similare che fosse sottoscritto in quel momento con il Cliente. Tali misure intraprese da HI-MOTIONS S.r.l. non daranno al Cliente alcun diritto di pretendere eventuali risarcimenti danni.

8) GARANZIA: HI-MOTIONS offre una garanzia convenzionale della durata di 30 mesi dalla data di produzione impressa sul prodotto stesso. Decorsi i 30 mesi, il Cliente rinuncia espressamente al diritto di regresso relativo alla garanzia legale nei confronti di HI-MOTIONS S.r.l., ai sensi dell'art. 131 Codice del Consumo. Tale diritto, se esercitato nei termini, non sarà comunque riconosciuto qualora il difetto di conformità dipenda da un'errata installazione effettuata dal Cliente. Si precisa che non rientrano nella garanzia legale tutte le ulteriori circostanze che, comunque, non possono farsi risalire a difetti di fabbricazione e/o di conformità del bene. Inoltre, il Cliente non potrà in ogni caso azionare la garanzia se il prezzo dei prodotti non sia stato corrisposto nei termini e alle condizioni pattuite o se egli risulti inadempiente, anche con riferimento ad altri ordini o prodotti, nei confronti di HI-MOTIONS S.r.l. Azionando la garanzia convenzionale, il cliente potrà richiedere la riparazione o sostituzione del prodotto, di cui viene garantita la riparazione o la sostituzione gratuita, a discrezione di HI-MOTIONS S.r.l., nel rispetto dei termini della presente garanzia e delle disposizioni di legge. I difetti riscontrati devono essere tempestivamente comunicati a HI-MOTIONS con raccomandata a/r e nei termini indicati dalla legge. In nessun caso rientrano nella garanzia, né legale né convenzionale, i difetti dovuti: a negligenza o trascuratezza nell'uso, usura [es. mancata osservanza delle istruzioni per il funzionamento del prodotto o mancata manutenzione], installazione o manutenzioni operate da personale non autorizzato o comunque in modo non corretto e/o conforme alle istruzioni, danni da trasporto, manomissione del prodotto (a titolo esemplificativo: rimozione delle etichette), manomissione documentale, agenti esterni, sottodimensionamento del prodotto o scelta del prodotto non idoneo. I prodotti che non rientrano nelle presenti condizioni di garanzia potranno essere inviati a HI-MOTIONS S.r.l., che potrà procedere alla riparazione o sostituzione del bene secondo il listino riparazioni. Il singolo pezzo riparato in garanzia o al di fuori della stessa godrà di un ulteriore periodo di garanzia della durata di 12 mesi.

9) RESPONSABILITÀ: HI-MOTIONS S.r.l. non sarà responsabile per danni derivanti da vizi dei prodotti, salvo il caso di dolo o colpa grave. L'eventuale responsabilità deriverà inoltre solo e inderogabilmente da quanto stabilito dalla legge italiana. HI-MOTIONS S.r.l. non risponderà oltre quanto previsto dal massimale di polizza dell'Assicurazione Rischio Prodotto dalla stessa stipulata. HI-MOTIONS S.r.l. non sarà responsabile per danni indiretti quali, a titolo meramente di esempio, il mancato guadagno del Cliente.

10) DIRITTI DI PROPRIETÀ INTELLETTUALE: I marchi di cui HI-MOTIONS S.r.l. è proprietaria o licenziataria, i brevetti, i disegni o modelli, il know-how, le specifiche tecniche e i dati dei prodotti, i nomi a dominio contenenti il marchio sono di totale ed esclusiva proprietà di HI-MOTIONS S.r.l. Il Cliente riconosce la titolarità di tali diritti in capo a HI-MOTIONS S.r.l., si impegna ad utilizzarli secondo le specifiche indicazioni di HI-MOTIONS S.r.l. e nell'esclusivo interesse di quest'ultima ed esclusivamente per la durata del rapporto contrattuale tra le parti, senza che ciò crei in capo al Cliente alcun diritto o pretesa. Il Cliente si obbliga a non registrare, non appropriarsi né chiedere protezione per alcun diritto di proprietà intellettuale appartenente a HI-MOTIONS S.r.l. In particolare, si impegna a non registrare e dichiara di non aver registrato i marchi e i nomi a dominio.

11) CLAUSOLA RISOLUTIVA ESPRESSA: Ai sensi e per gli effetti dell'art. 1456 del Codice Civile italiano, HI-MOTIONS S.r.l. potrà risolvere il contratto in essere con il Cliente in caso di inadempimento delle obbligazioni contenute negli articoli 7) Termini di Pagamento e 10) Diritti di proprietà intellettuale, delle presenti condizioni di vendita. Inoltre, HI-MOTIONS potrà risolvere il contratto in essere con il Cliente con effetti immediati nei seguenti casi: a) qualora il Cliente venga assoggettato a procedure concorsuali o di liquidazione o qualora lo stato delle condizioni economiche del Cliente sia tale da far ragionevolmente presumere l'insolvibilità del Cliente; b) qualora le azioni (e/o quote rappresentative della maggioranza o del controllo del capitale del Cliente siano direttamente o indirettamente cedute, alienate o vincolate a garanzia.

12) LEGGE APPLICABILE E GIURISDIZIONE: Le obbligazioni derivanti dai rapporti tra HI-MOTIONS S.r.l. e il Cliente, le presenti condizioni di vendita e tutti i contratti (salvo se espressamente disposto per iscritto) sono regolati dal Codice Civile italiano e dalla legge italiana. Per qualsiasi contestazione e controversia afferenti alla presenti condizioni

generali di vendita o derivanti dal rapporto contrattuale intercorrente tra HI-MOTIONS S.r.l. e il Cliente, sarà competente in via esclusiva il Foro di Vicenza, fatta salva la facoltà di HI-MOTIONS S.r.l. di tutelare i suoi diritti instaurando il contenzioso avanti a qualsiasi Foro ritenga opportuno.

13) TRATTAMENTO DEI DATI PERSONALI: Informato ai sensi dell'art. 13 del Regolamento Europeo 679/2016, il Cliente acconsente che i suoi dati siano trattati per gli adempimenti connessi con l'attività e gli obblighi contrattuali in essere (a titolo esemplificativo, consultazione, utilizzo, elaborazione puntuale e statistica, comunicazione a società contrattualmente legate a HI-MOTIONS, etc...). Titolare del trattamento è HI-MOTIONS S.r.l., in persona del suo Legale Rappresentante. I dati verranno trattati con procedure idonee a garantire la sicurezza e la riservatezza. Il Cliente ha diritto di ottenere informazioni sul trattamento, modalità e finalità, chiedendone la modificazione, la rettifica o la cancellazione. I dati personali potranno essere comunicati a terzi in Italia o all'estero, per il conseguimento dei fini sopra indicati. L'informativa completa può essere consultata alla pagina <https://www.himotions.it/it/privacy.html>

14) INTERPRETAZIONE DEL TESTO: Il testo in lingua italiana delle presenti condizioni generali di vendita, anche se redatte in più lingue, sarà considerato l'unico testo autentico ai fini della loro interpretazione.

ENG | These Terms of Sale apply to all Sales of Products, at the time of signing the contract or of confirming the order. If there is a conflict between these Terms and the conditions and terms agreed for an individual sale or in any existing commercial contract, the latter will prevail. HI-MOTIONS shall not be bound by the General Terms of Purchase of the Customer in any circumstance, unless it has given prior consent in writing. HI-MOTIONS has the right to modify any article in these Terms; any additions, modifications or cancellations shall apply to all sales concluded as from the thirtieth day after the official communication to Customers of the change made.

DEFINITIONS

- HI-MOTIONS: the company HI-MOTIONS S.r.l., in the person of its legal representative pro tempore, with head office in Italy, Sarcedo (VI), Via dell'Industria n. 91, P.IVA (IT) 03548520240.
- CUSTOMER: any subject (natural or legal person) who purchases the Products and who is not covered by the definition of Consumer according to the Consumer Code.
- DATE OF DESPATCH: the date of the transport document.
- PARTIES: means HI-MOTIONS S.r.l. and the Customer.
- PRODUCTS: are the Products listed in the catalogue of HI-MOTIONS, latest version, with the described technical specifications. It is stressed that all illustrative material is merely indicative. The Products may be modified or taken out of production by HI-MOTIONS S.r.l. at any time.

1) PRICE OF THE PRODUCTS: The prices of the goods are those established in the price list in force at the time of order, which the Customer declares that he knows and accepts; the price list in force cancels all previous ones. HI-MOTIONS S.r.l. may modify the price list; this modification will be notified to Customers and will be applicable to orders received as from the thirtieth day after said communication. HI-MOTIONS always reserves the right to modify the price list unilaterally, if said modification is required by circumstances beyond its control: in this case the variation may take effect immediately.

2) TRANSPORT: The goods are sold ex works HI-MOTIONS S.r.l. - Sarcedo (VI), as the term is defined in the Incoterms of the International Chamber of Commerce, in the most updated version. The parties may choose a different term, with an agreement in writing; whatever term they choose, it will be interpreted according to the latest version of INCOTERMS®. The goods travel at the Customer's own risk, even if sent carriage paid. No complaints are accepted five days after receipt of the goods, even with reference to any difference in the products with respect to the type and quantity indicated in the order. A complaint within the term may not give rise to cancellation or reduction of the order by the Customer, nor to any payment of compensation of any kind by HI-MOTIONS S.r.l. Any return of goods for credit must be authorised beforehand by HI-MOTIONS S.r.l. and the goods must be sent carriage paid.

3) RETENTION OF OWNERSHIP: The products shall remain the property of HI-MOTIONS S.r.l. until the date on which HI-MOTIONS S.r.l. receives payment of the entire price of the products supplied. In performing his activity, the Customer shall have the right to sell these products, or new products in which the ones supplied by HI-MOTIONS S.r.l. have been incorporated, in which case all the proceeds are to be transferred to HI-MOTIONS S.r.l. up to the amount of the price owed by the Customer for the supply of the products. HI-MOTIONS S.r.l. shall have the right to notify the Customer of the revocation of the right to sell the Products in his possession and the ownership of which, under this clause of retention of ownership, has not yet passed to the Customer, if the Customer has remained in default for a period of more than seven working days with respect to the payment of any sum owed to HI-MOTIONS S.r.l. (as regards both these Products and any other goods or services supplied to the Customer by HI-MOTIONS S.r.l.). If HI-MOTIONS S.r.l. exerts the right contemplated in the previous paragraph, the Customer must place the products at the disposal of HI-MOTIONS S.r.l. who may access the Customer's premises to repossess them. While retention of ownership is pending, the Customer assumes the capacity, obligations and responsibilities of the keeper of the sold goods, according to art. 1766 and following articles of the Italian Civil Code. The Customer undertakes to fulfil all the obligations contemplated by the local laws to ensure that this clause of retention of ownership is valid and enforceable with third parties, making the required entries in any special register.

4) ORDERS: The order is received by HI-MOTIONS S.r.l. without any commitment and subordinate to the possibility of supply of the raw materials necessary for production. Any total or partial non fulfilments cannot give rise to complaints and reserves for damages. If the Customer cancels specific orders for the production of Products not in the catalogue, he is required to pay HI-MOTIONS S.r.l. compensation amounting to 30% (thirty per cent) of the cancelled order, without prejudice to the right to claim further damages. The orders regularly accepted by HI-MOTIONS S.r.l. cannot be cancelled by the Customer without the consent of HI-MOTIONS S.r.l. in writing. Please, it should be noted that HI-MOTIONS S.r.l. will not accept orders for less than € 100,00 (EUR one hundred/00) VAT excluded, after discount and freight charges.

5) DELIVERY TERMS: The delivery terms run from receipt of the order and are expressed in terms of working days. They are indicative and not essential, according to art. 1457 of the Civil Code; consequently, any delays cannot give rise to claims for damages or to cancellation or reduction of the contract by the Customer.

6) FORCE MAJEURE: Besides those contemplated by the Italian Civil Code, the causes of force majeure that prevent the activity of the HI-MOTIONS S.r.l. factory and justify delay or interruption of the fulfilment of contracts, relieving HI-MOTIONS S.r.l. of the responsibility for delays or non delivery of products, also include the following, as an example without limitation: atmospheric events, earthquakes, fires, national, local or factory strikes, interruptions in transports and communications, scarcity of energy and of the necessary raw material. Breakdown of the machinery and production plants.

7) CONDITIONS OF PAYMENT: Payments must be made in Euro, with the terms and procedures indicated on the invoice. Payment in currency other than the Euro will be accepted only if agreed on beforehand in writing with HI-MOTIONS S.r.l. If the Parties agree on payment by irrevocable documentary letter of credit, the same will be accepted by HI-MOTIONS if sent at least sixty days prior to the date of delivery of the Products and if confirmed by an Italian bank approved by HI-MOTIONS. After the set payment time, HI-MOTIONS S.r.l. may ask the Customer to pay interest due at the rate established by Legislative Decree 231/02. Once 5 (five) days have passed after the invoice falling due without payment having been made, HI-MOTIONS S.r.l. may suspend the execution and/or delivery of all other orders and cancel any similar sale or contract that may have been signed at that moment with the Customer. Any such measures undertaken by HI-MOTIONS S.r.l. do not give the Customer any right to claim compensation for damages.

8) GUARANTEE: HI-MOTIONS S.r.l. offers a conventional guarantee with a duration of 30 months from the date of production marked on the product itself. After 30 months the Customer expressly renounces the right of recourse concerning the legal guarantee with respect to HI-MOTIONS S.r.l., according to art. 131 of the Consumer Code. This right, if exerted within the terms, will not, however, be recognised if the conformity defect depends on incorrect installation by the Customer. It is pointed out that the legal guarantee does not cover all the further circumstances that cannot be attributed to defects in manufacture and/or conformity of the goods. Moreover, in no case can the Customer activate the guarantee if the price of the products has not been paid within the terms and on the conditions agreed or if he is in default, even with reference to other orders or products, with respect to HI-MOTIONS S.r.l.. By activating the conventional guarantee, the customer may request the repair or replacement of the product, on which free repair or replacement is guaranteed, at the discretion of HI-MOTIONS S.r.l., respecting the terms of this guarantee and of the legal requirements. Any defects found must be promptly communicated to HI-MOTIONS by registered letter with recorded delivery and within the terms indicated by law. In no case does either the legal or the conventional guarantee cover defects due to: negligence or carelessness in use, wear (e.g. failure to follow the instructions for operation of the product or lack of maintenance), installation or maintenance carried out by non authorised personnel, or in an incorrect way and/or not conforming with the instructions; damage during transport, tampering with the product (for example, removal of the labels), tampering with documentation, external agents, undersized product or incorrect product choice. The products that do not fall under these guarantee conditions may be sent to HI-MOTIONS S.r.l., who may decide to repair or replace the goods according to the repair price list in force. The individual part repaired under or out of guarantee will be covered by a further guarantee period of 6 months.

9) RESPONSIBILITY: HI-MOTIONS S.r.l. shall not be responsible for damage resulting from defects in the products, save in the case of malice or gross negligence. Moreover, any responsibility shall derive only and absolutely from the provisions of Italian law. HI-MOTIONS S.r.l. shall not answer for more than the limit of liability of the Product Risk Insurance policy taken out by the company. HI-MOTIONS S.r.l. shall not be responsible for indirect damage such as, purely as an example, loss of earnings of the Customer.

10) INTELLECTUAL PROPERTY RIGHTS: The brands of which HI-MOTIONS S.r.l. is the owner or licence-holder, the patents, the designs or models, the know-how, the technical specifications and data of the products, the domain names containing the brand, are the total and exclusive property of HI-MOTIONS S.r.l.. The Customer recognises the ownership of these rights by HI-MOTIONS S.r.l. and undertakes to use them only according to the specific indications of HI-MOTIONS S.r.l. and in the exclusive interest of the latter, and exclusively for the duration of the contractual relationship between the parties, without this giving the Customer any right or claim. The Customer undertakes not to register, appropriate or ask for protection for any intellectual property right belonging to HI-MOTIONS S.r.l.. In particular, he undertakes not to register and declares that he has not registered the brands and domain names.

11) EXPRESS TERMINATION CLAUSE: Pursuant to and in accordance with art. 1456 of the Italian Civil Code, HI-MOTIONS S.r.l. may terminate the existing contract with the Customer in the case of non fulfilment of the obligations contained in the articles 7) Terms of Payment and 10) Intellectual property rights, of these terms of sale. Moreover, HI-MOTIONS may terminate the existing contract with the Customer with immediate effect in the following cases: a) if the Customer is subject to insolvency proceedings or winding up, or if the state of the Customer's economic conditions is such as to lead it reasonably to be presumed that the Customer is insolvent; b) if the shares and/or quotas representing the majority or the control of the capital of the Customer are directly or indirectly transferred, assigned or held in escrow.

12) APPLICABLE LAW AND JURISDICTION: The obligations deriving from the relations between HI-MOTIONS S.r.l. and the Customer, these terms of sale and all the contracts (unless expressly stated otherwise in writing) are regulated by the Italian Civil Code and by Italian law. For any dispute and controversy concerning these general terms of sale or deriving from the contractual relationship between HI-MOTIONS S.r.l. and the Customer, the exclusive competent court shall be the Court of Vicenza, without affecting the faculty of HI-MOTIONS S.r.l. to protect its rights by referring the litigation to any Court that it thinks fit.

13) PROCESSING OF PERSONAL DETAILS: Informed pursuant to Art. 13 of the European Regulation 679/2016, the Customer shall agree that personal data will be treated for purposes related to the business activity and the contractual obligations currently in force (as an example, consultation, usage, statistical processing, communication to companies contractually bound to HI-MOTIONS S.r.l. etc.). The data controller is HI-MOTIONS S.r.l. in the person of its legal representative. Procedures shall be implemented to process the said data so as to guarantee security and confidentiality. The Customer is entitled to receive information about the treatment of personal data, its modality and purposes, and request amendment, correction and/or integration, and cancellation of said data. Personal data shall be communicated to third parties in Italy or abroad for purposes of fulfilling the above-mentioned objectives. The complete regulation can be consulted on the webpage <https://www.himotions.it/en/privacy.html>

14) INTERPRETATION OF THE TEXT: The Italian text of these general terms of sale, even if drawn up in several languages, will be the only authentic text for the purpose of their interpretation.

ESP | Estas Condiciones de Venta se aplicarán a todas las ventas de los Productos a partir de la firma del contrato o al confirmar el pedido. En el supuesto de que se dé alguna diferencia entre estas Condiciones y las condiciones y términos pactados en cada venta o el posible contrato comercial en vigor, prevalecerán estos últimos. HI-MOTIONS no estará obligada por las Condiciones Generales de Compra del Cliente por razón alguna, a menos que no dé su previa autorización escrita. HI-MOTIONS tendrá la facultad de modificar cualquier artículo de estas Condiciones; las posibles añadiduras, modificaciones o cancelaciones serán aplicadas a todas las ventas efectuadas a partir del trigésimo día que siga a la comunicación oficial enviada a los Clientes sobre el cambio efectuado.

DEFINICIONES

- HI-MOTIONS: la sociedad HI-MOTIONSS.r.l., en la persona de su representante legal pro tempore, con sede en Italia, Sarcedo (VI), Via dell'Industria n. 91, P.IVA (IT) 03548520240.
- CLIENTE: referido a cualquier sujeto (persona física o jurídica) que adquiera los Productos y que no corresponda a la definición de Consumidor, como consta en el Código del Consumo.
- FECHA DE ENVÍO: es la fecha del documento de transporte.
- PARTES: referido a HI-MOTIONS S.r.l. y al Cliente.
- PRODUCTOS: son los Productos que figuran en el catálogo de HI-MOTIONS, última versión, con las especificaciones técnicas descritas. Se precisa que todo el material ilustrativo tiene valor solamente indicativo. HI-MOTIONS podrá modificar los Productos o ponerlos fuera de producción en cualquier momento.

1) PRECIO DE LOS PRODUCTOS: Los precios de la mercancía son los indicados en la lista de precios vigentes al pasar el pedido y que el Cliente declara conocer y aceptar; la lista de precios vigente anula todas las anteriores. HI-MOTIONS S.r.l. se reserva el derecho de modificar la lista de precios; dicha modificación será oportunamente comunicada a los Clientes y será válida para los pedidos recibidos a partir del trigésimo día que siga a dicha comunicación. De cualquier modo, HI-MOTIONS se reserva el derecho de modificar unilateralmente la lista de precios, de estar obligada a ello por circunstancias ajenas a su voluntad; en este caso, la variación podrá tener efecto inmediato.

2) TRANSPORTE: La mercancía se entiende entregada franco fábrica HI-MOTIONS S.r.l. – Sarcedo (VI), según la definición de dicho término en los Incoterms de la Cámara de Comercio Internacional, en su versión más actualizada. Las Partes podrán pactar un término diferente mediante acuerdo escrito; sea cual sea el término acordado, éste será interpretado según los INCOTERMS®, en su última versión. La mercancía viaja a riesgo del Cliente, aunque haya sido enviada a portes p.dos. No se aceptarán reclamaciones enviadas después de cinco días hábiles de la entrega de la mercancía, aunque sea por diferencias con las cantidades y tipo indicados en el pedido. De cualquier modo, la reclamación no dará lugar en ningún caso a la anulación o reducción del pedido por parte del Cliente ni, tanto menos, al p. de indemnizaciones de ninguna clase por parte de HI-MOTIONS S.r.l. Toda devolución de mercancía con abono deberá estar autorizada previamente por HI-MOTIONS S.r.l. y será enviada a portes p.dos.

3) RESERVA DE PROPIEDAD: HI-MOTIONS S.r.l. será propietaria de los productos vendidos hasta que no se realice el cobro total de la mercancía. En el desarrollo de su actividad, el Cliente tendrá derecho a vender dichos productos o aquellos que incorporen los suministrados por HI-MOTIONS S.r.l., quedando establecido que, en este caso, el Cliente remitirá todos los ingresos a HI-MOTIONS S.r.l. hasta satisfacer el precio total debido por los productos recibidos. HI-MOTIONS S.r.l. tendrá la facultad de notificar al Cliente la revocación del derecho a vender los productos en su posesión que no hayan pasado aún a ser propiedad del Cliente como consecuencia de la presente cláusula de reserva de propiedad, en el caso que éste, por un periodo superior a siete días laborables, no haya cumplido el p. de cualquier suma debida a HI-MOTIONS S.r.l. (tanto respecto a dichos Productos como a cualquier otra mercancía o servicio proporcionados al Cliente por HI-MOTIONS S.r.l.). En el caso de que HI-MOTIONS S.r.l. ejerciera el derecho mencionado en el párrafo anterior, el Cliente deberá poner la mercancía a disposición de HI-MOTIONS S.r.l., la cual podrá acceder a la sede del Cliente para recuperar la posesión de los productos. Con los productos aún bajo reserva de dominio, el Cliente asume el cargo, las obligaciones y responsabilidades de depositario del artículo vendido, con arreglo al art. 1766 y sus modificaciones del Código Civil Italiano. El Cliente se compromete a cumplir todas las obligaciones previstas por las leyes locales para que esta cláusula de reserva de propiedad sea válida y ejecutable en relación a terceros y, de ser requerido, efectuará también la inscripción en cada registro apropiado.

4) PEDIDOS: HI-MOTIONS S.r.l. asume el pedido sin obligación alguna, subordinadamente a la posibilidad de abastecimiento de las materias primas necesarias para la producción. Las ejecuciones totales o parciales fallidas no darán derecho a reclamaciones ni reservas por daños. De anular el Cliente pedidos específicos de fabricación de artículos no señalados en el catálogo, estará obligado a abonar a HI-MOTIONS S.r.l. una indemnización resarcitoria del 30% (treinta por ciento) del pedido anulado, sin perjuicio de ulterior demanda de daños. El Cliente no podrá cancelar los pedidos aceptados por HI-MOTIONS S.r.l. sin la autorización escrita de esta empresa. Se precisa que HI-MOTIONS S.r.l. no aceptará pedidos de importes inferiores a 100 € (cien euros /00) IVA excluida, después del descuento y de los gastos de transporte.

5) CONDICIONES DE ENTREGA: Los plazos de entrega comienzan a transcurrir a partir de la recepción del pedido y se consideran indicados en días laborables. Son indicativos y no esenciales, conforme al art. 1457 CC: por tanto, eventuales retrasos no darán lugar ni a demandas por daños ni a la anulación o reducción del contrato por parte del Cliente.

6) FUERZA MAYOR: Entre los casos de fuerza mayor que impidan la actividad del establecimiento de HI-MOTIONS S.r.l. y que justifiquen el retraso o suspensión en la ejecución de los contratos, eximiendo de responsabilidad a HI-MOTIONS S.r.l. por retrasos o fallida entrega de los productos, además de los casos previstos por el Código Civil Italiano cabe considerar, tan sólo a título de ejemplo y sin pretensiones de exhaustividad: eventos atmosféricos, terremotos, incendios, huelgas nacionales, locales o de fábrica, interrupciones de los transportes y comunicaciones, escasez de energía y de la materia prima requerida. Averías de las máquinas y de las instalaciones de producción.

7) CONDICIONES DE PAGO: Los p.s serán efectuados en euros, con las condiciones y modos indicados en la factura. Será aceptado el p. con divisa distinta al euro única y exclusivamente habiéndose acordado previamente por escrito con HI-MOTIONS S.r.l.. En el supuesto de que las Partes acordaran un p. con crédito documentario irrevocable, HI-MOTIONS lo aceptará únicamente si se envía por lo menos sesenta días antes de la fecha de entrega de los Productos y si está confirmado por un banco italiano admitido por HI-MOTIONS. Transcurrido el plazo de p. previsto, HI-MOTIONS S.r.l. podrá solicitar al Cliente el p. de los intereses devengados con el tipo de interés establecido en el Decreto Legislativo 231/02. En caso de superar un plazo de cinco (5) días laborables al vencimiento de la factura sin que se hubiera efectuado el p., HI-MOTIONS S.r.l. tendrá la facultad de interrumpir la ejecución o entrega de los demás pedidos y de rescindir toda venta o contrato similar establecidos en aquel momento con el Cliente. Estas medidas tomadas por HI-MOTIONS S.r.l. no darán al Cliente ningún derecho para pretender posibles resarcimientos de daños.

8) GARANTÍA: HI-MOTIONS ofrece una garantía convencional con duración de 30 meses a partir de la fecha de producción impresa en el mismo. Una vez transcurridos los 30 meses, el Cliente renuncia expresamente al derecho de demanda de recurso relativo a la garantía legal frente a HI-MOTIONS S.r.l., con arreglo al art. 131 Código de Consumo. Aunque tal derecho se ejerciera en el cumplimiento de las condiciones, no será reconocido en el caso de que el defecto de conformidad dependiera de una instalación errónea efectuada por el Cliente. Se precisa que la garantía legal no cubre las demás circunstancias que no deriven, de cualquier modo, de defectos de fabricación o conformidad del bien. Tampoco el Cliente podrá, en ningún caso, hacer uso de la garantía de no haber p.do los productos conforme a los términos y condiciones pactados, o de resultar incumplidor respecto a otros pedidos o productos frente a HI-MOTIONSS.r.l. Bajo la garantía convencional el Cliente podrá solicitar la reparación o sustitución del producto, del que se garantiza tanto la reparación como la sustitución gratuita a discreción de HI-MOTIONS S.r.l., en observancia de las condiciones de esta garantía y de las disposiciones de ley. Los defectos encontrados deberán ser comunicados en tiempo a HI-MOTIONS, mediante carta certificada con a/r, según los términos dispuestos por la ley. En ningún caso esta garantía, ni legal ni convencional, cubrirá los defectos debidos: a negligencia o descuido en el uso, desgaste lej.; incumplimiento de las instrucciones para el funcionamiento del producto o falta de mantenimiento; instalación u operaciones de mantenimiento ejecutadas por personal no autorizado o, de cualquier modo, de manera no correcta o no conforme a las instrucciones, daños de transporte, manipulación indebida del producto (por ejemplo, eliminación de las etiquetas), manipulación indebida de los documentos, agentes externos, bajo dimensionamiento del producto o elección del producto no idóneo. Los productos no cubiertos por estas condiciones de garantía podrán ser enviados a HI-MOTIONS S.r.l., la cual podrá repararlos o sustituirlos según la lista de reparaciones vigente. Cada una de las piezas reparadas bajo garantía o sin ella, disfrutarán de otro periodo de garantía de 6 meses de duración.

9) RESPONSABILIDAD: HI-MOTIONS S.r.l. no será responsable de los daños ocasionados por vicios de los productos, salvo en caso de dolo o culpa grave. La responsabilidad se registrará única y exclusivamente por lo dispuesto en la ley italiana. HI-MOTIONS S.r.l. responderá solamente del límite máximo de la póliza del Seguro de Riesgo Producto concertada por la misma. HI-MOTIONS S.r.l. no será responsable por daños indirectos como, tan solo a título de ejemplo, la fallida ganancia del Cliente.

10) DERECHOS DE PROPIEDAD INTELECTUAL: Tanto las marcas de las que HI-MOTIONS S.r.l. es propietaria o licenciataria como las patentes, dibujos o modelos, el know-how, las especificaciones técnicas, los datos de los productos y los nombres de dominio que contengan la marca, son de total y exclusiva propiedad de HI-MOTIONS S.r.l.. El Cliente reconoce la titularidad de los mencionados derechos a HI-MOTIONS S.r.l., se obliga a utilizarlos conforme a las indicaciones específicas de HI-MOTIONS S.r.l., en el interés exclusivo de ésta última y únicamente por la duración de la relación contractual entre las partes, sin que ello dé al Cliente ningún derecho ni pretensión. El Cliente se obliga a no registrar, apropiarse ni solicitar protección por ningún derecho de propiedad intelectual perteneciente a HI-MOTIONS S.r.l. En especial, se compromete a no registrar las marcas ni los nombres de dominio, declarando que no los ha registrado.

11) CLÁUSULA RESCISORIA EXPRESA: A los efectos del art. 1456 del Código Civil italiano, HI-MOTIONS S.r.l. podrá rescindir el contrato vigente con el Cliente en caso de incumplimiento de las obligaciones de los artículos 7) Condiciones de p., y 10) Derechos de propiedad intelectual, incluidos en las presentes condiciones de venta. Asimismo, HI-MOTIONS podrá rescindir el contrato establecido con el Cliente, con efectos inmediatos, en los casos siguientes: a) en el caso de que el Cliente esté sujeto a procedimientos concursales o de liquidación, o si las condiciones económicas del Cliente son tales que se pueda razonablemente suponer la insolvencia del Cliente; b) en el caso de que las acciones y/o cuotas representativas de la mayoría o del control del capital del Cliente sean cedidas, enajenadas o vinculadas a garantía, directa o indirectamente.

12) LEY APLICABLE Y JURISDICCIÓN: Tanto las obligaciones derivantes de las relaciones entre HI-MOTIONS S.r.l. y el Cliente, así como las presentes condiciones de venta y todos los contratos (salvo lo dispuesto expresamente por escrito), están regidos por el Código Civil italiano y la ley italiana. Para cualquier reclamación y controversia en relación a las presentes condiciones generales de venta o que pudiera surgir de la relación contractual establecida entre HI-MOTIONS S.r.l. y el Cliente, será competente exclusivamente el Tribunal de Vicenza, sin perjuicio de la facultad de HI-MOTIONS S.r.l. de tutelar sus derechos presentando el litigio ante cualquier Tribunal que considerara oportuno.

13) TRATAMIENTO DE LOS DATOS PERSONALES: Informado con arreglo al artículo 13 del Reglamento Europeo 679/2016, el cliente autoriza que sus datos sean tratados para los cumplimientos relacionados con la actividad y las obligaciones contractuales en curso (a título de ejemplo, consulta, utilización, elaboración puntual y estadística, comunicación a sociedades contractualmente relacionadas a HI-MOTIONS etc...). Propietario del tratamiento es HI-MOTIONS S.r.l., en la persona de su representante legal. Los datos se tratarán con procedimientos apropiados para garantizar la seguridad y la confidencialidad. El cliente tiene derecho a obtener informaciones sobre el tratamiento, modalidades y finalidades, solicitando su modificación, rectificación o cancelación. Los datos personales podrán ser comunicados a terceros en Italia o en el extranjero, para la consecución de los fines antes mencionados. La informativa completa puede consultarse en la página web <https://www.himotions.it/es/privacy.html>

14) INTERPRETACIÓN DEL TEXTO: El texto en italiano de las presentes condiciones generales de venta será considerado el único texto auténtico para su interpretación, aunque hayan sido redactadas en varios idiomas.



<https://www.himotions.it/privacy.html>





HI-MOTIONS Srl

Via dell'Industria, 91
36030 Sarcedo (VI) ITALY

T +39 0445 367536
F +39 0445 367520

info@himotions.com
www.himotions.com

751500117 - 01/20/00