

KÜLTÉRI VÍZÁLLÓ DOBOZOLT SWITCH

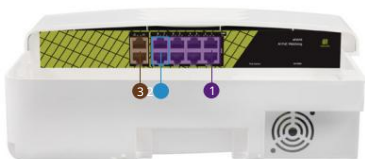
GNT-P9828F6

A termék jellemzői

Teljes 120 W-os tápegység
8 portos PoE
2 port Uplink

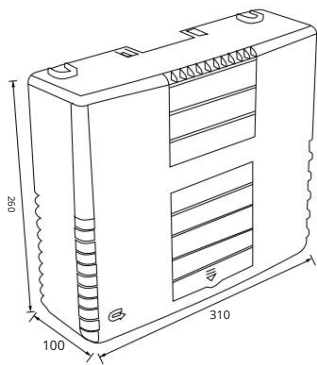
AI Watchdog funkció
6KV Lightning és 8KV ESD védelem
Támogatja a bt 60 W nagy teljesítményt
250 m-es átvitel (1-2 port)

Portok leírása



- 1 100 Mbps PoE port
- 2 bt 60 W-os tápcsatlakozó
- 3 100 Mbps-os uplink port

Méret (mm)



Telepítési diagram



Műszaki adatok

Modell	GNT-P9828F6
Portok	PoE (1-6): 10/100 Mbps PoE portok (RJ45) PoE (7-8): 10/100 Mbps PoE portok (RJ45), bt 60W nagy teljesítményű támogatás LAN (1-2): 10/100 Mbps felfelé irányuló portok (RJ45)
Átviteli arány	200 Mbps Full Duplex; 10 vagy 100 Mbps Half Duplex
Átviteli távolság 1-2 port 250m	10Mbps / 3-8 port 130m 100Mbps
Teljesítmény Leírás	Sávszélesség 2,0 Gbps Hálózati késleltetés (10-100 Mbps): 16 µs (használja a 64 bájtos csomagméretet) MAC cím táblázat: 2K A keretszűrő és átviteli sebesség: 14800pps a legtöbb 10M portnál, 148800pps a legtöbb 100M portnál
Hálózati szabvány	IEEE 802.3i 10BASE-T IEEE 802.3u 100BASE-TX IEEE 802.3x Flow Control IEEE 802.3af/at/bt Tápellátás Etherneten keresztül
Power Support	Bemeneti teljesítmény: AC 90-240V Összesen 120W AI Watchdog: 1-8. port Kimeneti teljesítmény: PoE 1-6 Port: 1/2 (+52V), 3/6 (GND) 30W PoE 7-8 port: 1245 (+53 V), 3678 (GND) kompatibilis 1/2 (+52 V), 3/6 (GND) 60 W
Védelmi szint	Villámvédelem: 6KV, Per: IEC61000-4-5 ESD védelem: 8KV, Per: IEC61000-4-2
Fizikai adatok Méret (H*Sz*Ma)	310mm*260mm*100mm, Súly: 1,6KG
Dolgozó Környezet	Üzemi hőmérséklet: -30 °C ~ 60 °C Tárolási hőmérséklet: -40 °C ~ 70 °C Üzemi páratartalom: 10% ~ 90% Nem kondenzál Tárolási páratartalom: 5% ~ 90% Nem kondenzál
Tanúsítvány	CE jelölés FCC 15. rész, B osztály RoHS 2.0
Garancia	Az egész készülék: 1 év
Csomag tartalma	AC tápkábel, felhasználói kézikönyv