

# LED MONITOR 22"

GNT-DPB222K  
GNT-LB222KA

7×24-es munka  
3D zajcsökkentés  
Kiváló minőségű LED panel

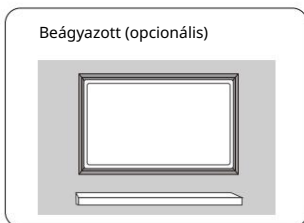
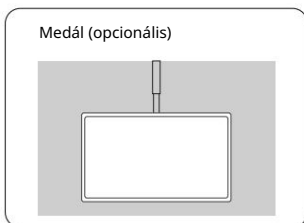
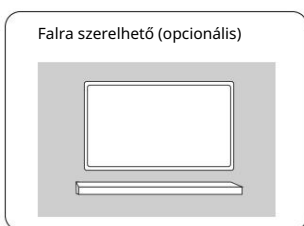
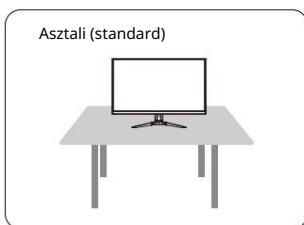
A termék jellemzői

Valódi színes kijelző és tökéletes színvisszaadás  
Beépített sztereó hangszóró, hang- és videoszinkron kimenet  
Széles látószög: 178°(H)/178°(V)  
Új generációs IPS kijelző technológia nagy egyenletességgel és javított fényáteresztés

## Termékmegjelenítés



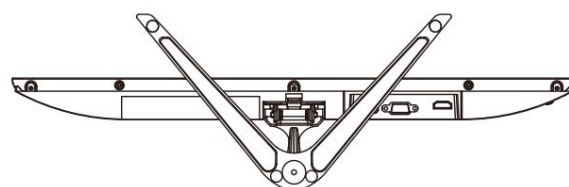
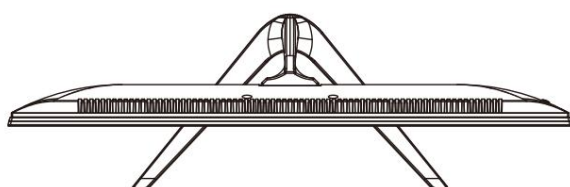
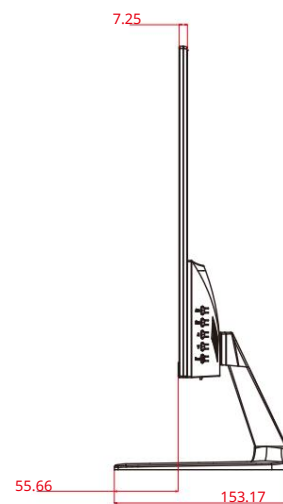
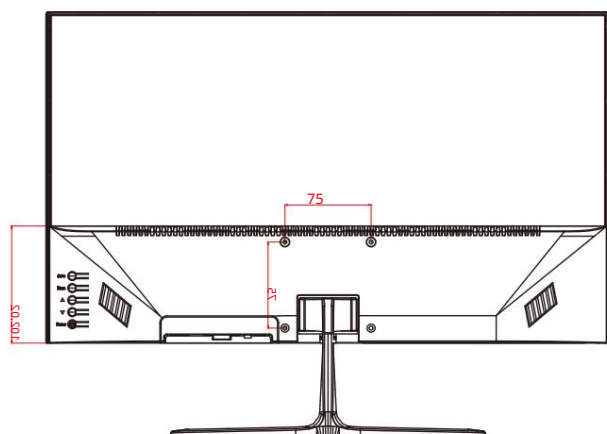
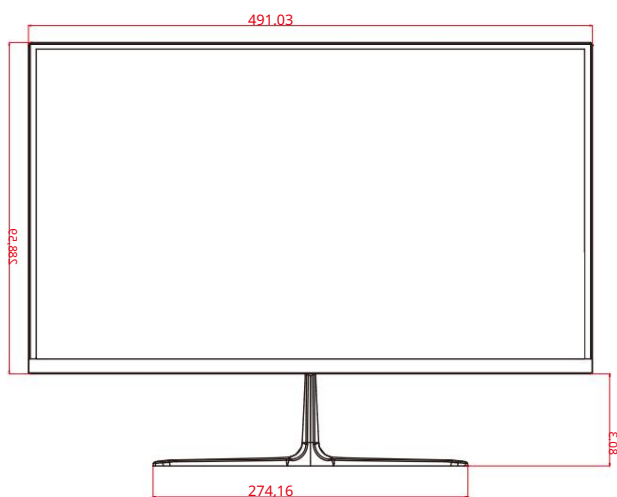
## Telepítési diagram



## Műszaki adatok

Modell	GNT-DPB222K/GNT-LB222KA
Kijelző	
Kijelző típusa	Led háttérvilágítás
Kijelző méret	21,5"
Képarány	16:9
Max felbontás	1920*1080
Fényerő (típus)/(perc)	220 cd/m2 (max.)
Kontraszt (típus)/(perc)	3000:1
Válaszidő	7 ms
Szín	16,7 millió (8 bites)
Látószög	H 178°, V 178°
Frissítési ráta	60 Hz
Felület	
Bemenet	VGA(D-15)*1, HDMI*1, 12VDC*1
Kimenet	Fülhallgató kimenet*1, Hangszóró*1 (DPB222K hangszóró nélkül, LB222KA hangszóróval)
OSD	
Többnyelvű	Egyszerűsített kínai, angol (Támogató nyelv testreszabása)
Tábornok	
Tápegység	Bemenet: 200~240V (±10%), 50/60Hz 0,8A; Kimenet: 12V 2,5A
Fogyasztás	25W (bekapcsolva),0,5W (készenléti)
Üzemhőmérséklet	0°C-50°C
Működési páratartalom	10% ~ 85% (nincs páralecsapódás)
Tárolási hőmérséklet	-20°C-60°C
Tárolási páratartalom	10% ~ 85% (nincs páralecsapódás)
Vesa	100x100mm
Méreték (Sz*Ma*M)	
Csomag (Sz*Ma*M)	565x435x440mm; 4db/CTN
Bruttó súly	3 kg/db
Tartozék	
Alapértelmezett	Adapter, használati útmutató, HDMI-kábel, talpazat
Választható	Nem

Méret (mm)



491,03x135,17x368,89 mm (konzolla)