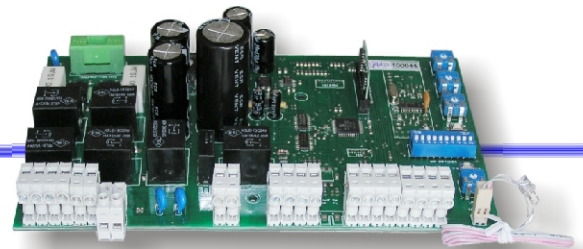


# TWISTER 12 / 24

## KÉTMOTOROS VEZÉRLŐ NYÍLÓKAPUHOZ



A készülék telepítése műszaki jártasságot feltételez. Szükség esetén kérje szakember segítségét.  
A garancia kizárólag szakszerű telepítés és rendeltetésszerű használat esetén érvényes.  
A szerelés alatt a készülék és a hozzávezetések feszültségmentesek kell hogy legyenek!  
Esetleges biztosítékcseré előtt a készüléket feszültségmentesítse!

### BEKÖTÉS

A készülék sorkapcsai a panelről lehúzhatóak a könnyebb szerelés érdekében, és két különböző módon dughatóak vissza. Szemléltetésként a motor csatlakozóját különbözőképpen dugtuk rá a panelra.

**12/24VAC** – az áramellátás csatlakozása (12VDC / 24VDC)

- - a kisfeszültségű tápellátás negatív kapcsa
- + - a kisfeszültségű tápellátás pozitív kapcsa

**FLASH** – kimenet a figyelmeztető lámpa számára (12VDC / 24VDC)

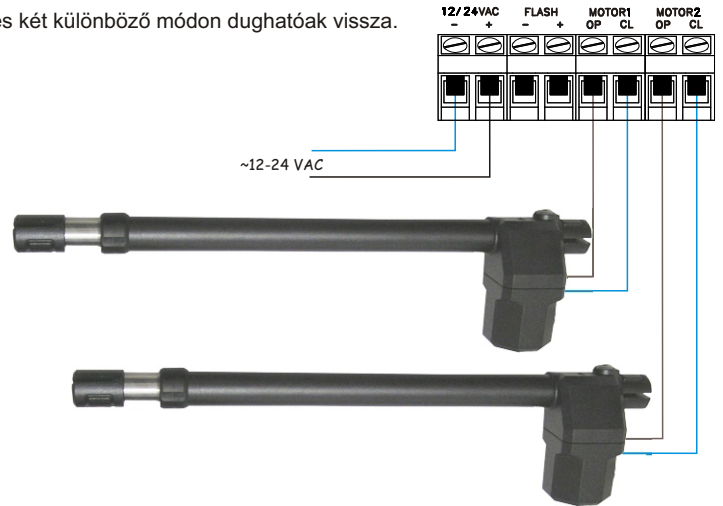
- - a lámpa negatív kapcsa
- + - a lámpa pozitív kapcsa

**MOTOR1** – az elsőként nyíló motor csatlakozása (12VDC / 24VDC)

- OP – a nyitó irány kapcsa
- CL – a záró irány kapcsa

**MOTOR2** – a másodikként nyíló motor csatlakozása (12VDC / 24VDC)

- OP – a nyitó irány kapcsa
- CL – a záró irány kapcsa



**LIGHT CONTACT** – a kerti lámpa feszültségmentes zárókontaktusa (230 VAC)

Ha a LIGHT trimmer beállítása engedélyezi, a kapu kinyitásakor bekapcsol, majd a kapu becsukását követően kb. 4,5 perc múlva kikapcsol. A kapu működtetésétől függetlenül is, távvezérlővel be-ki kapcsolható.

**LOCK** - elektromos zár kimenet memóriás típushoz (12VDC / 24 VDC)

- - a kimenet negatív kapcsa
- + - a kimenet pozitív kapcsa

**12VDC / 24VDC** – tápfeszültség kimenet

- fotocella, külső rádióvevő számára (12VDC / 24VDC)
- - a tápfeszültség kimenet negatív kapcsa
- + - a tápfeszültség kimenet pozitív kapcsa

**COM** – a START, SAFETY bemenetek közös kapcsa

**START** - záró kontaktusú bemenetek, impulzusüzemű vezérlésre.

Funkciói megegyeznek a távvezérlő működtetésével.

**PART** – kiskaput (egyik kapuszárny) működtető bemenet.

**FULL** – nagykaput (mindkét kapuszárny) működtető bemenet.

**COM** – a START, SAFETY bemenetek közös kapcsa

**SAFETY** - bontó kontaktusú biztonsági bemenetek.

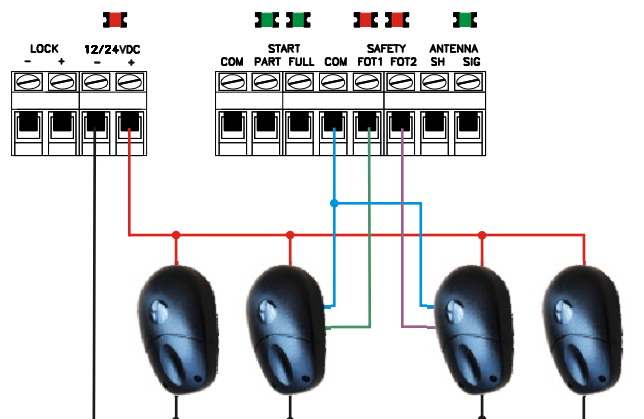
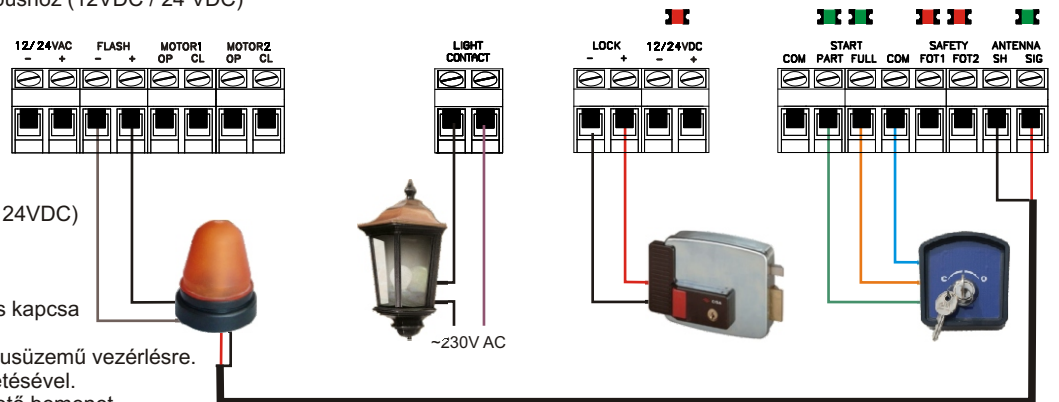
**FOT1** – a külső oldali fotocella bemenete. Az ide csatlakoztatott berendezés nyitáskor nem aktív, zárás közben megszakításra teljes nyitást vált ki, álló helyzetben megakadályozza a kapu elindulását, illetve az automata zárás idejét újraindítja.

**FOT2** – a belső oldali fotocella bemenete. Az ide csatlakoztatott berendezés nyitás közben a megszakítás idejére megállítja a kapu mozgását, zárás közben megszakításra teljes nyitást vált ki, illetve álló helyzetben megakadályozza a kapu elindulását, valamint az automata zárás idejét újraindítja.

**ANTENNA** - antennacsatlakozó kapcsok.

**SH** – külső antenna árnyékolásának kapcsa.

**SIG** – külső antenna jelvezetéke, vagy a mellékelt antennapálca kapcsa.



# TWISTER 12 / 24

**SENSOR** – fényérzékelő csatlakozója. Az érzékelőt úgy helyezze el a vezérlő dobozán egy tömített furatban, hogy szabad kilátása legyen, ne essen árnyékba, és ne világítson rá lámpa fénye sem.

**DECODER CARD** - A távvezérlők kódjainak tárolására.

A kártyát feszültségmentes állapotban szabad eltávolítani illetve behelyezni. A kártyán szereplő nyílnek a DECODER CARD feliratra kell mutatnia.



## VISSZAJELZÉSEK

Az egyes bemenetekhez tartozó ledek világító állapota a bemenet rövidre zárt állapotát jelképezi.

A bontó kontaktusú bemenetekhez tartozó ledeknek (piros színű FOT1, FOT2) az üzembe helyezéskor világítaniuk kell -> SAFETY

A záró kontaktusú bemenetekhez tartozó ledeknek (zöld színű PART, FULL) csak a működtetés pillanatában szabad világítaniuk -> START

**12/24VDC** – piros led, jelzi az elektronika és a motor tápfeszültségének meglétét. Amennyiben ez nem világít, ellenőrizze a biztosítékok állapotát, ha szükséges cserélje ki az értékek megfelelően és ellenőrizze a kiváltó okot.

**ANTENNA-SIG** – zöld led, jelzi a beépített rádióvevő működését. Részletek az LRN/DEL gomb leírásánál.

**PROGRAM** - sárga led,

- jelzi a programozás módba való belépést, és annak fázisait.
  - 4 villanással BLOCK hibát jelez
  - 5 villanással a működési idő beállításának hibáját jelzi
- Hibajelzés esetén áramtalanítást követően ismétlje meg a programozást.

**FLASH** - Az erre kimenetre kötött figyelmeztető lámpa a kapu különböző működéseit eltérő villogásszámmal és intenzitással jelzi:

- nyitás alatt - hálózati működésnél: 60 villogás / perc
- zárás alatt - hálózati működésnél: 90 villogás / perc
- automata zárás szünetideje alatt: 40 villogás / perc
- akkumulátoros üzem alatt: csak a kapu mozgása előtt kb 5 másodpercig villog, a fentiekkel egyezően; a kapu mozgásakor nem világít
- lemerült akkumulátor jelzés: 150 villogás / perc kb 5 másodpercig, a kapu nem mozdul

## KEZELŐSZERVEK

**BLOCK1** - trimmer az 1. motor működési erejének a korlátozására. **Lassítási fázisban ez a funkció nem működik.**

Amikor a kapu ellenállásba ütközik, azt akadálnak érzékeli, és ellentétes irányú mozgással reagál. Az érzékenység kb. 0-100% között állítható. A '+' irányba tekerve csökken (erősebb a motor), a '-' irányba tekerve pedig növelhető az érzékenység. Úgy kell beállítani, hogy működés közben a motor által a kapu élein ható erő nem lehet nagyobb 150 Newtonnál (15 kg).

**BLOCK2** - trimmer a 2. motor működési erejének a korlátozására. Funkciója megegyezik a BLOCK1 trimmerével.

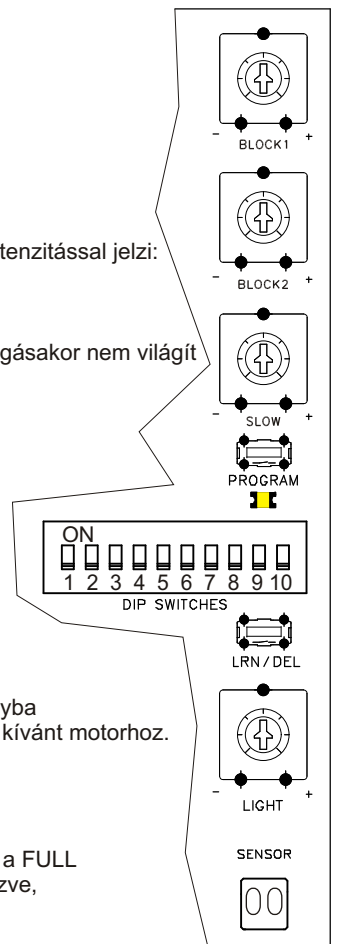
**SLOW** – a motor lassítási frekvenciájának beállítására, kb. 0-100% között. A '+' irányba tekerve gyorsabb, a '-' irányba tekerve pedig lassabb lesz a motor a lassítási fázisban. Feltétlenül hangolja hozzá a lassítás mértékét a használni kívánt motorhoz. Lassítás kikapcsolása a '+' véghezlyetbe állítva érhető el.

**DIPSWITCHES** - kapcsolósor a kényelmi szolgáltatások beállításához.

A kapcsolók ON állásban az alábbi funkciók aktiválódnak:

- áthaladás érzékelés. Feltétele beállított automata zárás és legalább egy fotocella megléte. Mind a PART, mind a FULL nyitás közbeni fotocella megszakítására a kapu tovább nyit, majd ha teljesen kinyitott, az áthaladást megjegyvezve, 2 másodperc múlva zárja a kaput. Kinyitott állapotban a fotocella megszakítására 2 másodperc múlva bezárja a kaput.
- elővillogás, a FLASH kimenet 3 másodperces működése után indul csak el a kapu nyitása vagy zárása.
- társasházi funkció, nyitás közben nem fogad el PART vagy FULL gombot. Nyitott állapotban automata zárás mellett ugyanezen impulzusokra az automata zárás ideje újraindul - feltétele az automata zárás beállítása.
- lassú indulás tiltása
- kosütés, az elektromos zár könnyebb oldása érdekében az 1-es motor rövid ideig zár, lazítva a záron, majd csak ezután nyit.
- nincs funkciója
- nyitó irányban nincs túlfutási idő.
- programozáskor a két szárny egyszerre kezd nyitni a PROGRAM gomb lenyomásakor.
- dupla hosszúságú a lassítás szakasz.
- programozás mód: motoridők beállítása és fotocella meglétének ellenőrzése, a DIP kapcsolók állásának beolvasása

**Bármikor állít a KEZELŐSZERVEKEN, utána végezze el a PROGRAMOZÁS-t!**



# TWISTER 12 / 24

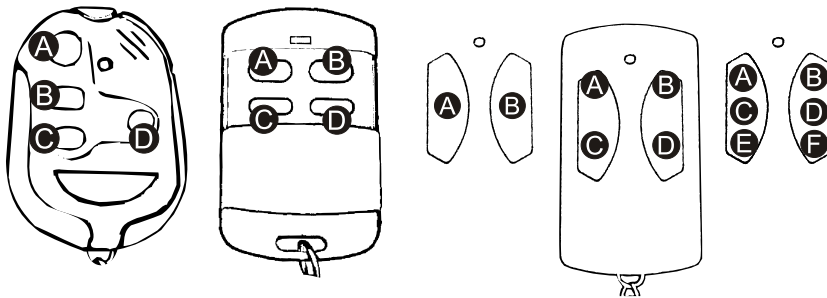
**LRN/DEL** – távvezérlők betanításához, törléséhez, és funkcióinak programozásához.

Távírányító tanítása: nyomja meg a LRN/DEL gombot egy pillanatra, az ANTENNA-SIG led világít 30 másodpercig. Ez idő alatt nyomja meg a tanítandó távvezérlő bármely gombját, a led elalszik, adó betanítva. Adóként ismételve meg az előbbi műveletsort. A 61. adó betanításakor az ANTENNA-SIG led háromszor villan, jelezve: a memória megtelt. További tanításra csak törlés után van lehetőség.

A programozás menübe a LRN/DEL gomb folyamatos nyomva tartásával léphet. Az ANTENNA-SIG led villogásszámai jelölik a menüpontokat. Amelyik villanás után elengedi a gombot, annál a menü szerinti funkcióváltás történik. Az így beállított funkciók az összes memóriában tárolt távvezérlőre érvényesek, és bármikor egységesen módosíthatóak. Az alapértelmezett beállítások a szövegben **vastagon** szedve. A *dőlt* betűvel kiemelt funkciók átállítása nagyon nem ajánlott, és a készülék helytelen működését vonhatja maga után.

Az első négy pontban más nyomógombot rendelhet hozzá az adott funkcióhoz, mint a gyári beállítás, a következőképpen:

a megfelelő számú villanás utáni szünetben a LRN/DEL gombot elengedve, majd 5 másodpercen belül a használni kívánt távirányító gombot megnyomva létrejön az új hozzárendelés. Amennyiben nem nyom meg egy gombot sem, akkor az adott funkció nem működtethető távvezérlőről.



1 nagykapu nyitás (FULL) - **A gomb**

2 kiskapu nyitás (PART) - **B gomb**

3 kerti világítás - **C gomb**

4 előválasztó - **D gomb**

5 **ugrókódos** / egyszerű dekódolás

Ha a távirányítója egyik napról a másikra nem működik, állítsa egyszerű dekódolású üzembe.

Ez akkor fordulhat elő, ha a távvezérlőket ritkán használják. Ez nem hiba, hanem az ugrókódos rendszer sajátossága.

6 **monostabil** / *bistabil* üzemmód

7 **2 / 4** bistabil kimenet. mindkettő csak bistabil üzemmódban működik

8 **normál** / előválasztó üzemmód

előválasztó üzemmódban, ha bármelyik gombot megnyomja a távadón, az nem lesz hatásos, csak az előválasztó gomb megnyomása után. Ez védhet véletlen megnyomás ellen is.

9 **csak előválasztóval kapcsol** / csak előválasztó nélkül kapcsol

Lehetősége van arra, hogy egy távirányítóval több készüléket vezéreljen, mint a távirányító nyomógombjainak száma.

A 8. és 9. menüpontok együttes használatával.

- a 8. menüpontot aktiválja minden készüléken

- a 9. menüpontot alaphelyzetben hagyva a készülék csak az előválasztógomb + az adott gomb egymás utáni megnyomásával működik.

- a 9. menüpontot átállítva egy gombnyomásra működik.

A biztonságos működés érdekében az így működtetni kívánt valamennyi készüléknek egyértelműen a távirányító hatósugarán belül kell lennie.

10 **egy gombhoz egy** / *egy gombhoz több* kimenet

11 **tiltva** / engedélyezve a programozás hozzáférés

1 villanás: tiltva, 2 villanás: engedélyezve

12 távirányító darabszám lekérdezés - minden villanás egy adót jelképez

13 5-10 funkciók lekérdezése - rövid villanás: alapértelmezett, hosszú villanás: funkció átállítva

14 -

15 gyári alapbeállítások visszaállítása. Az 1-10 menüpontokat gyári állapotba állítja vissza. Távirányítókat nem töröl.

16 -

17 elhagyott, elveszett távirányítók törlése. Áramtalanítsa a készüléket, majd használja a rendelkezésre álló távirányítókat legalább egyszer.

Aktiválja ezt a menüpontot, és akkor a használaton kívüli távirányítók törlődnek.

18 ismert távvezérlő törlése - elengedés után nyomja meg a törölni kívánt adó bármely gombját

19 teljes távirányító memória törlése. A beállításokat is alaphelyzetbe állítja.

20 -

**LIGHT** - trimmer az alkonykapcsoló billenési értékének beállítására, hogy milyen fényviszonyok mellett kapcsoljon fel a kerti világítás, ha a kaput működteti. Teljesen balra (-) tekerve a világítás kimenet mindig bekapcsol, teljesen jobbra (+) tekerve a világítás sötétben sem kapcsol be. Finombeállításra e két véglet között van lehetőség.

# TWISTER 12 / 24

## ÜZEMBEHELYEZÉS

Ha minden bekötést elvégzett és átellenőrzött, akkor helyezze feszültség alá a készüléket. A figyelmeztető lámpa egyszer felviláglik. Tanítson be legalább egy távvezérlőt. Lásd a KEZELŐSZERVEK, LRN/DEL résznél. Állítsa a kapuszárnyakat középállásba kézzel, és zárja a kuplungokat. A távvezérlő első működtetésére a kapuknak nyitni kell, ha nem, akkor a rossz irányban mozgó motor forgásirányát módosítani kell, az elektronika feszültségmentesítése mellett. Húzza le a csatlakozót és dugja vissza fordítva. Ezután oldja a kuplungokat, állítsa a kaput teljesen nyitott helyzetbe, majd zárja a kuplungokat. Feszültségmentesítse a készüléket kb. 30 másodpercre.

## PROGRAMOZÁS

A motoridők programozása csak nyitott kapuszárnyaknál lehetséges. A programozás impulzus üzemben történik. A programozás történhet a távvezérlő nagykaput (MOTOR1) működtető gombjával vagy a panel PROGRAM nyomógombjával.

- Először állítsa a BLOCK1 és BLOCK2 potmétereket maximum (legkevésbé érzékeny) állásba
- Állítsa a DIP kapcsolókat a használni kívánt működési módnak megfelelően.
- Kapcsolja ON állásba a 10. DIP kapcsolót. A PROGRAM sárga led villog, a figyelmeztető lámpa folyamatosan világít. A készülék ellenőrzi, van-e fotocella bekötve, és ellenőrzi a DIP kapcsolók beállítását.
- Nyomja meg egyszer a távkapcsoló nagykapu (FULL) gombját. Mindkét kapuszárny 10 másodpercig lassan csuk. Ez idő alatt állítsa be a "SLOW" potméter segítségével, hogy a lassítási szakasz alatt milyen sebességgel haladjon a kapu.
- Az első szárny magától megáll félúton, a 2. motor normál sebességgel tovább csuk a teljesen zárt helyzetig. Amint eléri az ütközőt, azonnal állítsa be a "BLOCK2" potméteren a megfelelő értéket, úgy hogy a kapu az akadályt érzékelve, rövid működési idő után megálljon. Az akadályt megfelelően érzékelve a 2. motor megáll, eltárolja a csukott véghelyzetet.
- Automatikusan zárni kezd az 1. motor. A csukott véghelyzetet elérve állítsa be a "BLOCK1" potmétert az előzőek szerint.
- Az akadályt megfelelően érzékelve az 1. motor megáll, eltárolja a csukott véghelyzetet.
- Mindkét kapuszárny automatikusan nyitni kezd és a nyitott ütközőt elérve, pár másodperc túlműködés után megáll, eltárolja a nyitott véghelyzetet.

### A "BLOCK" potmétereket nyitás alatt nem szabad állítani!

- A kapu automatikusan bezár, a programozás kész, állítsa a 10. DIP kapcsolót OFF állásba. A PROGRAM led és a lámpa kikapcsol.
- Ha a PROGRAM led BLOCK hibát jelez - 4 villogás -, a programozás nem volt megfelelő, ismételje meg a teljes folyamatot!

A kapu bezárt állapotában van lehetősége megadni az **automata zárás** idejét, illetve tiltani azt a következőképpen:

- Tartsa lenyomva a PROGRAM gombot, PROGRAM led világít.
- Ha 10 másodpercen belül elengedi, akkor a led elalszik, és nem lesz automata zárás.
- Ha 10 másodpercnél tovább tartja lenyomva a led villogni kezd, és lehetősége van beállítani az időt 11-120 másodpercig.

Minden villanás 1 másodperccel növeli az alap, 10 másodperces automata zárás időt.

Kiskapu funkció használata esetén a beállított idő megfelelődik, tehát az automata zárás ideje 5-60 másodperc lehet.

Automatazárás legalább egy fotocella jelenléte mellett javasolt, és állítható be.

A telepítés után kb 3 hónappal ellenőrizze a kapu működését, a beállított működési erőket, motoridőket.

## A KÉSZÜLÉK MŰKÖDÉSE

Ha autóval közlekedik, akkor a FULL gombbal nyithatja ki mindkét kapuszárnyat (nagykapu), ha gyalogosan, akkor a PART gomb megnyomásával csak az egyiket (kiskapu). Ugyanezen gombokkal nyitáskor és záráskor is megállítható a kapu. A kiskaput nyitás közben megállítva vagy kinyitott állapotában, a PART gombbal zárható a kapu, a FULL gombbal pedig nagykapura nyitható. Nagykapu nyitásból kiskapu nyitásra váltani nem lehet. Az automata zárás - ha van beállítva - átmenetileg kiiktatható: teljesen nyitott állapotban nyomja meg a FULL vagy a PART, kiskapura történt nyitás esetén a PART gombot. Ekkor a villogó lámpa néhányszor felviláglik, és a kapu nyitva marad. A következő gombnyomásra a kapu azonnal zár. A kaput ugyanígy tudja működtetni a FULL és PART bemenetekre csatlakoztatott nyomógombokkal vagy kulcsos kapcsolóval is.

A lassítási fázis időtartama nem állítható, hossza a véghelyzetek előtt 5 másodperc. A megfelelő DIP kapcsolókkal módosítható a lassítás beállítása, valamint a "SLOW" potméter beállítása határozza meg a kapu sebességét a lassítási fázis alatt.

Az akkumulátoros üzemmód alatt a figyelmeztető lámpa a kapu működtetésekor nem villog, csak a kapuszárnyak mozgása előtt ad jelzést.

Az automatika megfelelő működéséhez a kapu nyitott és csukott végpontjaihoz mechanikus ütközők felszerelése szükséges!

Ha ütközők felszerelése nem lehetséges, használjon belső végálláskapcsolóval ellátott motorokat!

## MŰSZAKI ADATOK

- Tápfeszültség: 12VAC / 24VAC 50HZ
- Teljesítményfelvétel (motorok nélkül): maximum 6VA
- Védettségi fokozat: IP00 / IP56
- Beépített rádióvevő: 433.92MHz, HCS KEELOQ
- Mechanikai méret: 190x115x40 mm
- Motor kimenetek: 12VDC / 24VDC, max. 2x80W
- Kerti lámpa kimenet: 230VAC, maximum 1000W
- Tápfeszültség kimenet: 12VDC / 24VDC, maximum 200mA
- Figyelmeztetőlámpa kimenet: 12VDC / 24VDC, maximum 25W
- Biztosíték: T10A / T5A, 5x20mm
- Működési hőmérséklet: -20°C - +55°C