

# Termékinformáció

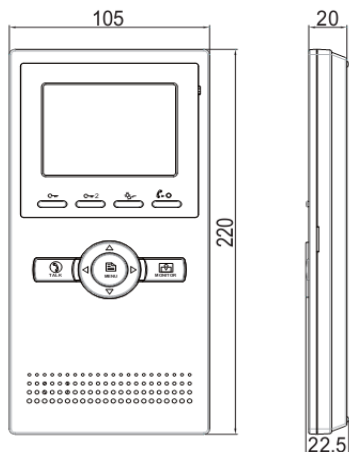
VDT16  
2 vezetékes beltéri egység



## LEÍRÁS

2 vezetékes színes 3,5" TFT kijelzős beltéri egység

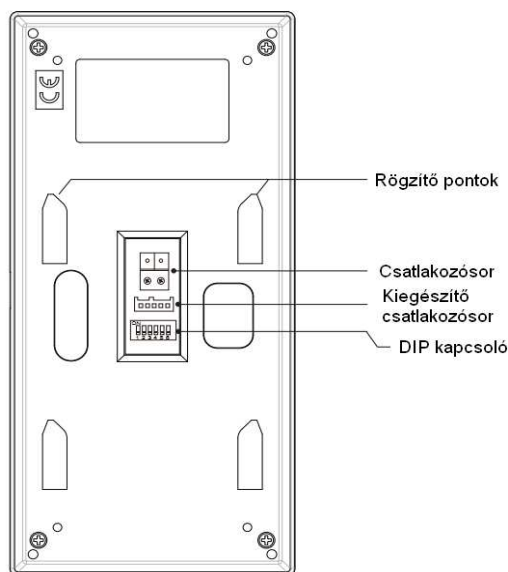
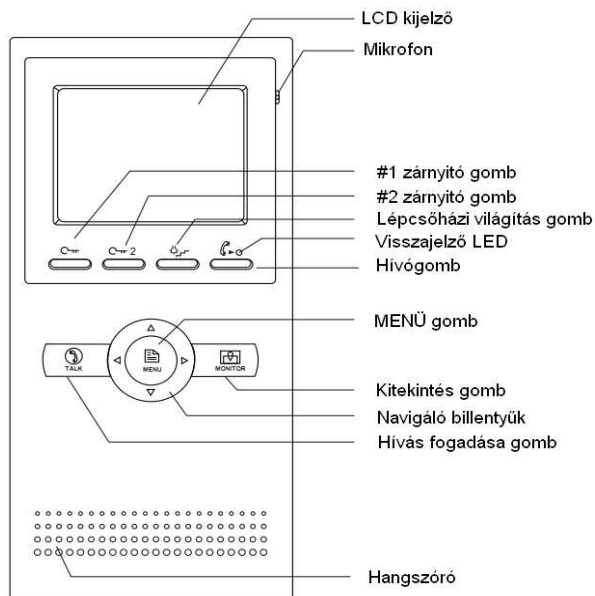
## MÉRETEK



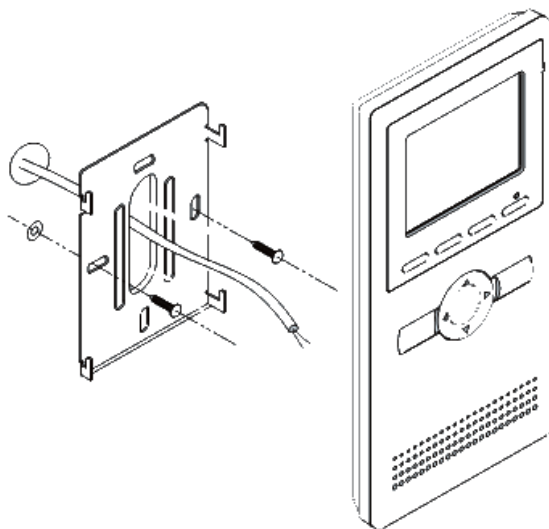
## JELLEMZŐK

- 3,5"-os színes kijelző
- kihangosított (kagyló nélküli) beszéd
- OSD grafikus menürendszer
- 12 választható csengőhang
- lakáskészülékek közötti beszédhívás
- Vékony kialakítás - 20mm
- Műanyag tokozás alumínium dísz panellel
- TV-re köthető

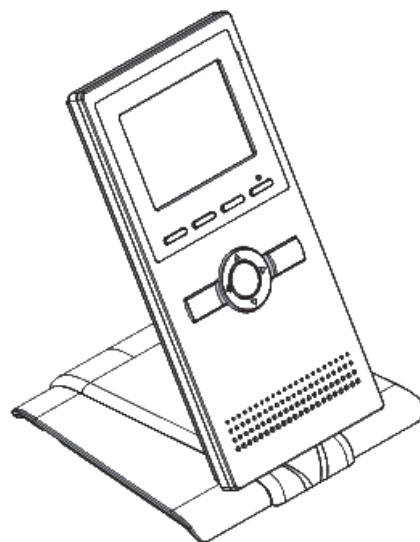
# 1. Lakáskészülék részei és funkciói



# 2. Rögzítési lehetőségek



Falraszerelve



Asztali tartón

# 3. Specifikáció

- Tápfeszültség: 24Vdc
- Teljesítmény felvétel: 360mW készenléti állapotban  
4.8W működéskor
- Áramfelvétel: 15mA készenléti állapotban  
200mA működéskor
- LCD kijelző felbontása: 320x240 pixel
- Vezetékezés: 2 vezetékes, polaritásfüggetlen
- TV kimenet: Van; PAL
- Méretek: 220(Ma)x105(Szé)x20(Mé)mm