

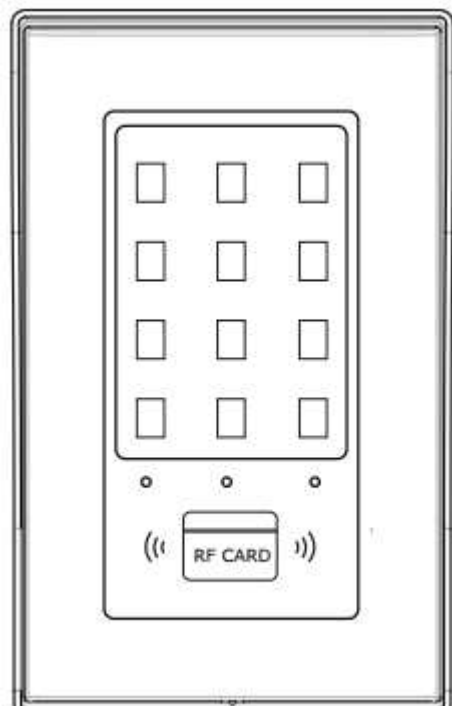
# FUTURA

## digital

---

2 VEZETÉKES KAPUTELEFON RENDSZER  
Számkóddal és proximity-olvasóval felszerelt beléptető

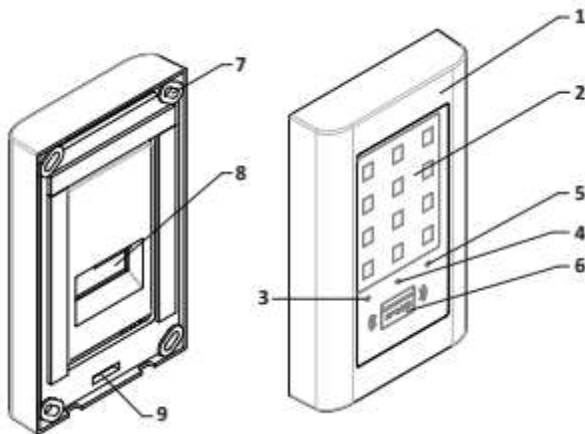
---



## Tartalomjegyzék

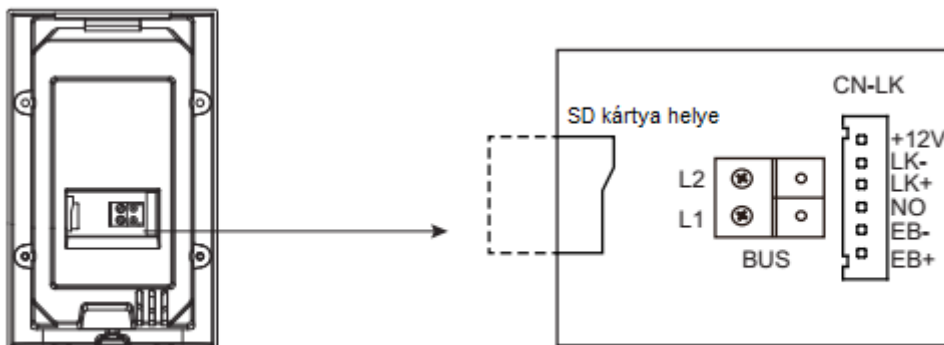
1. Felépítés és funkciók.....	3
2. Csatlakozók.....	3
3. Felszerelés.....	4
4. Elektromos zár bekötése.....	5
4.1 Zárnyitás kaputábla tápegységének használatával.....	5
4.2 Zárnyitás feszültség mentes kontaktussal.....	5
5. Funkció beállítások.....	6
5.1 LED visszajelzések jelentése.....	7
5.2 Számlap rövidítések jelentése.....	7
6. Funkció beállítások lépcsőről lépésre.....	8
7. Zárnyitási műveletek.....	13
8. Figyelmeztetések.....	13
9. Műszaki jellemzők.....	13
Jegyzetek.....	14

## 1. Felépítés és funkciók



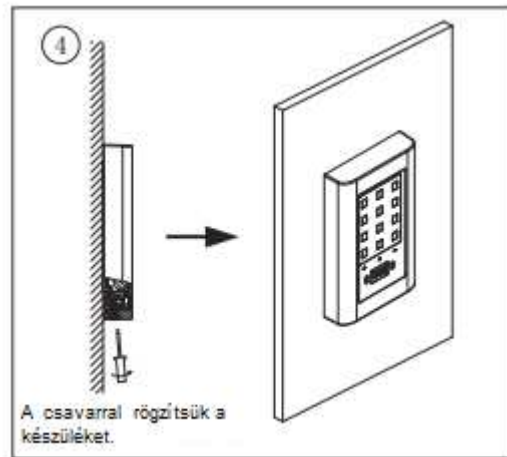
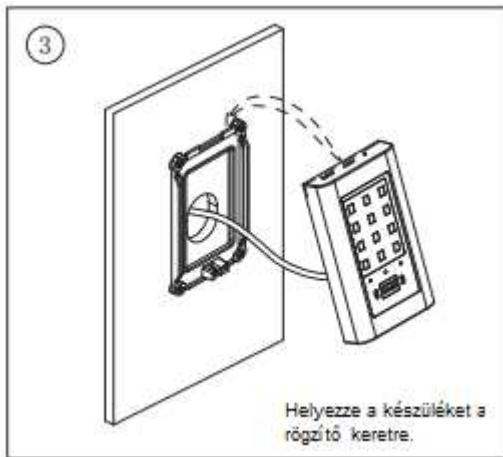
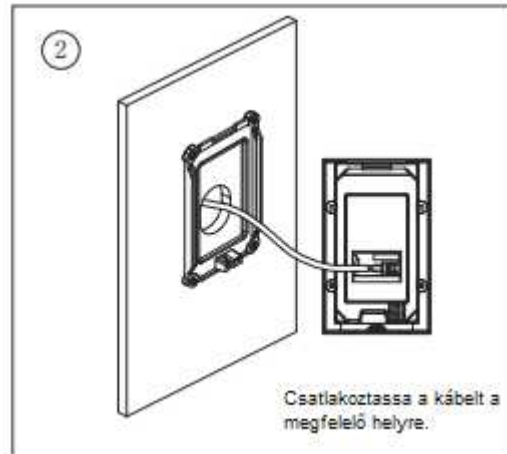
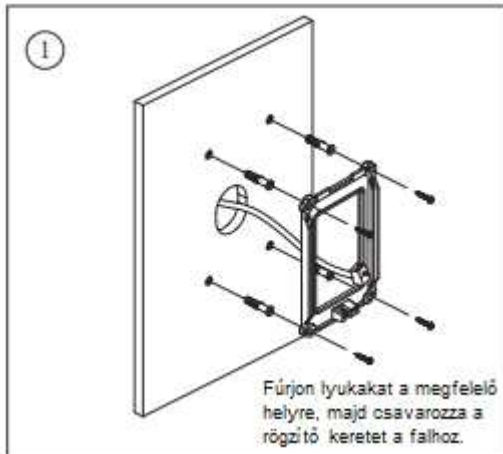
1. Előlap
2. Érintő billentyűzet
3. 1. visszajelző LED
4. 2. visszajelző LED
5. 3. visszajelző LED
6. Proxy kártya érzékelő
7. Rögzítő csavarok
8. Csatlakozók
9. Előlap rögzítő csavar

## 2. Csatlakozók



- **MicroSD kártya helye**
- **BUS:** Polaritásfüggetlen BUS csatlakozó
- **+12V:** +12Vdc feszültség kimenet
- **LK-(GND)** - Földpont
- **LK+(COM)** - Jelfogó közös pont
- **NO** - Nyitott kontaktus, vezérlésre zár
- **EB-** - Kapunyitó gomb
- **EB+** - Kapunyitó gomb

### 3. Felszerelés

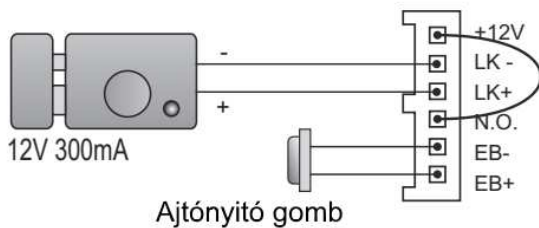


## 4. Elektromos zár bekötése

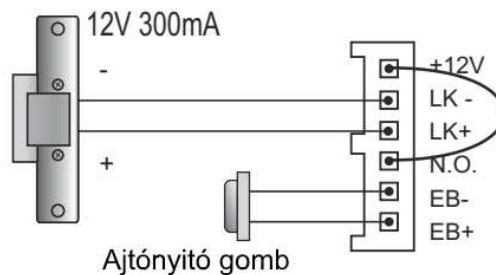
### 4.1 Zárnyitás kaputábla tápegységének használatával

- Az elektromos zár 12Vdc feszültséget kap, a felvett áram maximum 250mA lehet. Eltérő feszültségű és áramú zárat külső tápfeszültségről kell kapcsolni.
- A zárnyitási paramétereket 0-ra (alapértékre) kell állítani.
- A zárnyitási idő beállítására a beléptető rendszer menüjében van lehetőség.

Normál működés



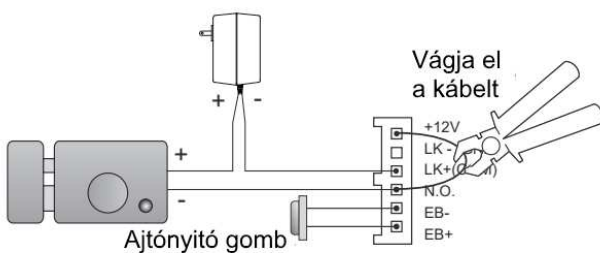
Fordított működés



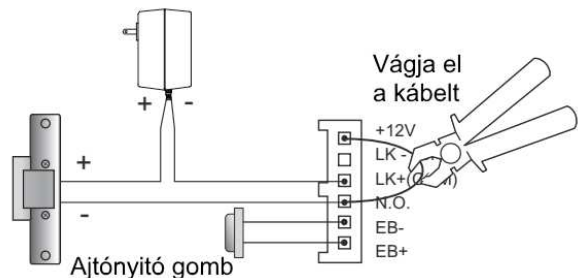
### 4.2 Zárnyitás feszültség mentes kontaktussal

- A kiegészítő tápegységet a zárnak megfelelően kell kiválasztani.
- A zárnyitási módot a különböző zárnak megfelelően kell beállítani, erre a beléptető rendszer menüjében van lehetőség.
  - Normál működésű mód: nyitási mód=0 (feszültségre nyit – alapbeállítás)
  - Fordított működésű mód: nyitási mód=1 (feszültség elvételére nyit-biztonsági üzemmód)
- A zárnyitási idő beállítására is a beléptető rendszer menüjében van lehetőség.

Normál működés



Fordított működés



## 5. Funkció beállítások

Sorszám	Művelet	Beállítható értékek	Alapértékek	Beállítás kódja
1	Összes beállítás törlése	1234	-	00
2	Új mesterkód beállítása	1~12 karakter Használható karakterek: 0-9	1234	01
3	Készenléti állapot módja	Használható karakterek: 0~2	0	02
4	Zárnyitási ideje	1~99 másodperc	1 másodperc	03
5	Zárnyítás módja	0: Normál / 1: Fordított	0: Normál	04
6	Érintőgomb visszajelző hang	0: be / 1 ki	0: be	05
7	Összes felhasználói kód törlése	1234	-	06
8	*/# gombok funkciója	0: Normál / 1: Fordított	0: Normál	07
9	Visszajelző hang engedélyezése	0: Engedélyezve / 1: Letiltva	0: Engedélyezve	08
10	Kódzár érintőgombjainak érzékenysége	Használható karakterek: 0~5	2	09
11	Számsorrend	0: Normál / 1: Váltakozó	1: Váltakozó	10
12	Működési módok	Használható karakterek: 0~3	0	11
13	Egyszeri kód 1. zár	1-12 karakter	-	18
14	Egyszeri kód 2. zár	1-12 karakter	-	19
15	Felhasználói kódok 1. zár	1-12 karakter	-	20-59
16	Felhasználói kódok 2. zár	1-12 karakter	-	60-99
17	Mester kártyák hozzáadása	-	1234	100
18	Proxy kártyák hozzáadása	-	1234	101
19	Proxy kártyák törlése	-	1234	102

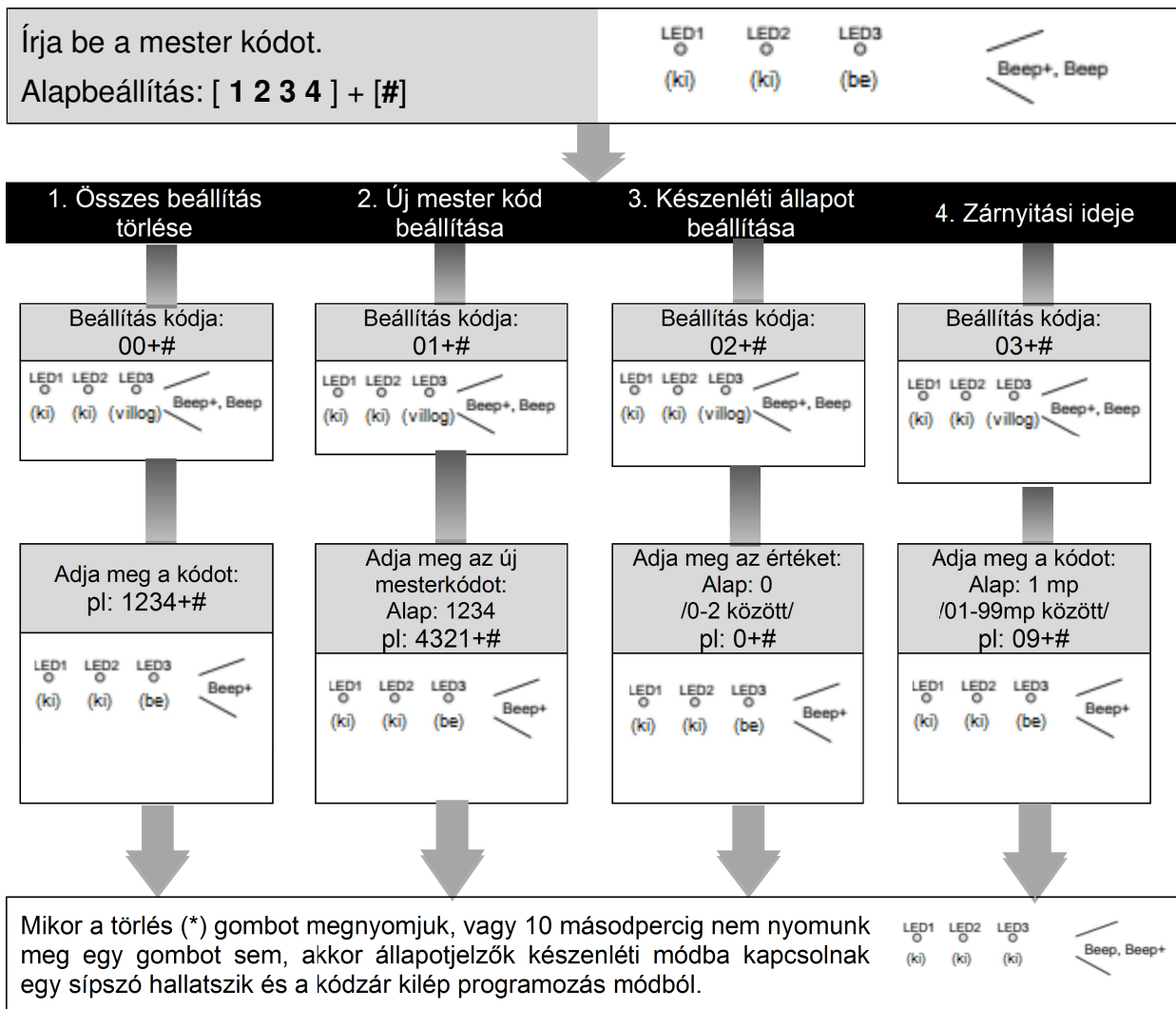
## 5.1 LED visszajelzések jelentése

LED száma	Állapot	Leírás
1. LED	Világít	Első/második zár nyitása
2. LED	Világít	Kártya hozzáadása
	Szakaszosan világít	Kártya törlése
3. LED	Világít	Kód beállítása
	Szakaszosan világít	Határérték beállítása

## 5.2 Számlap rövidítések jelentése

Rövidítés	Jelentés
OP1	Első zár nyitása
OP2	Második zár nyitása
SUC	Beállítás sikeres
Err	Érvénytelen kód/proxy
Err1	Hibás programozói kód bevitele
Err2	Hibás határérték bevitele
Err3	Proxy kártya tárhely megtelt
Err4	Hibás parancs megadása
Err5	Rossz kód egymás után 10 alkalommal, rendszer letiltva.
ACC	A rendszer kódszám üzemmódban van.
ID	A rendszer proxy üzemmódban van.
S-A	"Add" mester kártya hozzáadása
S-D	"Delete" mester kártya hozzáadása
ADD	Proxy hozzáadása
DEL	Proxy törlése
UD1	Mester kártyák frissítése
UD2	Proxy kártyák frissítése
UD3	Belépő kódok frissítése
UD4	Csengőhangok frissítése

## 6. Funkció beállítások lépésről lépésre



– Az összes beállítás gyári értékekre áll vissza.  
– Aktiváláskor a visszajelző LED-ek világítani kezdenek, figyelmeztető hang hallatszik, a visszaállítási folyamat alatt a kódzár érintőgombjai nem működnek.

– A Mesterkód egy 1... 12 karakterből álló kód, amely nem lehet azonos egyik felhasználói kóddal sem.  
– Javasoljuk, hogy mindenképpen változtassa meg a gyári Mester kódot!

– Készenléti állapot beállítása:  
0: „-”-jel jár körbe a számsoron  
1: minden szám helyén „-” jel van  
2: csak a bal felső sarokban van egy „-” jel

– A zárnyitási idő a kaputábláról, a beléptetőről és a lakáskészületről is beállítható, az utoljára elmentett érték lesz érvényes.



Írja be a mester kódot.  
Alapbeállítás: [ 1 2 3 4 ] + [#]



**5. Zárnyitás módja**      **6. Érintőgomb visszajelző hang**      **7. Összes felhasználói kód törlése**      **8. \*&# gombok funkciója**

Beállítás kódja:  
04+#

Beállítás kódja:  
05+#

Beállítás kódja:  
06+#

Beállítás kódja:  
07+#

Adja meg a kódot:  
Alap:0  
0:(nyitva)/1:(zárva)  
pl:1+#

Adja meg a kódot:  
Alap:1  
0:néma/1:normál  
pl: 1+#

Adja meg a mesterkódot:  
pl: 1234+#

Adja meg a kódot:  
Alap:0  
0:normál/1:fordított  
pl:1+#

Mikor a törlés (\*) gombot megnyomjuk vagy 10 másodpercig nem nyomunk meg egy gombot sem, akkor a LED-ek kikapcsolnak, egy sípszó hallatszik és a kódzár kilép programozás módból.

– A zárnyitási idő a kaputábláról, a beléptetőről és a lakáskészülékről is beállítható, az utoljára elmentett érték lesz érvényes.

– Ha az értéke 0, akkor a kódzár gombjainak megérintésekor visszajelző hang nem hallható.  
– Ha az értéke 1, akkor a kódzár gombjainak megérintésekor visszajelző hang hallható.

– Törli az összes felhasználói kódot, kivéve a Mester kódot.  
– Visszaállítja a Mester kódot az alapértelmezett értékre (1234).

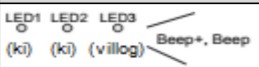
– Ha az értéke 0, akkor a „\*” gomb a törlésre / kilépésre, a „#” gomb az elmentésre szolgál.  
– Ha az értéke 1, akkor a „#” gomb a törlésre / kilépésre, a „\*” gomb az elmentésre szolgál.

Írja be a mester kódot.  
Alapbeállítás: [ 1 2 3 4 ] + [#]

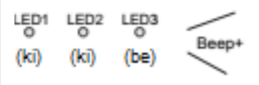


**9. Visszajelző hang engedélyezése**      **10. Kódzár érintógombjainak érzékenysége**      **11. Számsorrend**      **12. Működési módok**


Beállítás kódja:  
08+#




Adja meg a kódot:  
Alap: 1  
0: visszajelzés/1: szöveg  
pl: 1+#



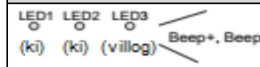
Beállítás kódja:  
09+#



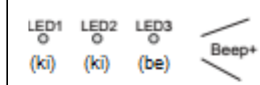
Adja meg az értéket:  
Alap: 3  
/0-5 között/  
pl: 3+#




Beállítás kódja:  
10+#




Adja meg a kódot:  
Alap: 1  
0: normál/1: váltakozó  
pl: 0+#




Beállítás kódja:  
11+#



Adja meg az értéket:  
Alap: 0  
/0-3 között/  
pl: 3+#



Mikor a törlés (\*) gombot megnyomjuk vagy 10 másodpercig nem nyomunk meg egy gombot sem, akkor a LED-ek kikapcsolnak, egy sípszó hallatszik és a kódzár kilép programozás módból.



– Ha az értéke 0, akkor a Nyitás gomb megnyomásakor visszajelző hang hallható.

– Ha az értéke 1, akkor a Nyitás gomb megnyomásakor „Door is open.” szöveg hallható.

– Az érték 0 és 5 között módosítható, ahol 0 a legérzékenyebb, 5 a legérzékeltlenebb működési mód.

– Ha az értéke 0, akkor a billentyűzet normál módban van.

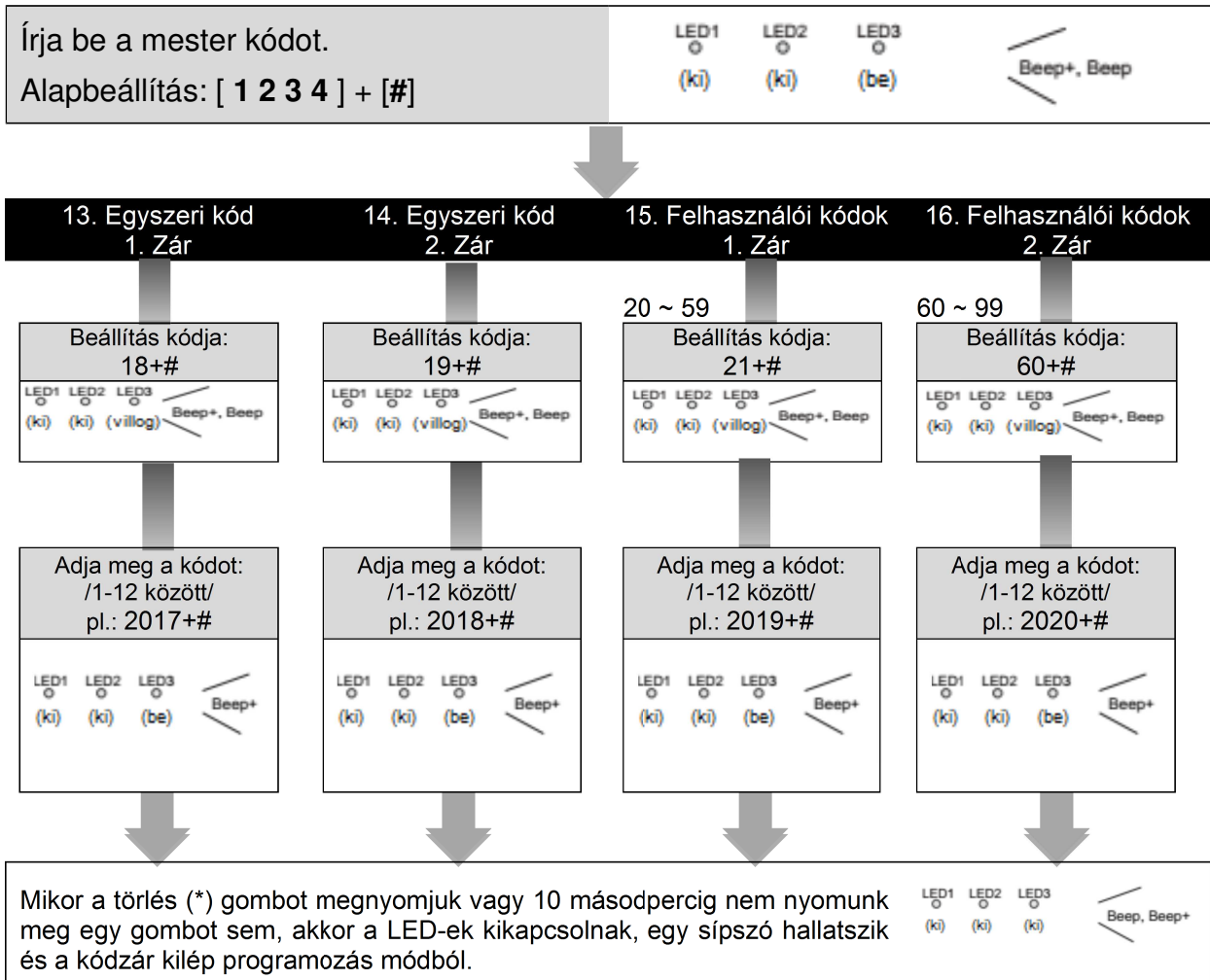
– Ha az értéke 1, akkor a billentyűzet váltakozó módban van.

– Ha az értéke 0, akkor a proxy vagy kód alkalmazása az első zárat nyitja.

– Ha az értéke 1, akkor a proxy kétszeri alkalmazásával 1 mp-en belül a második zárat nyitja.

– Ha az értéke 2, akkor proxy-val vagy kóddal lehet zárat nyitni, de letiltja az egyszeri belépő kódokat.

– Ha az értéke 3, akkor proxy-val vagy kóddal lehet zárat nyitni, beleértve az egyszeri belépő kódokat is.



- Az Egyszeri kódok egyetlen belépésre jogosítanak
- Az Egyszeri kód használatakor az elektromos zár működésbe lép, majd 60 másodperccel később a kód törlődik a rendszerből. Használat után még 60 másodpercig aktív lesz a kód.
- A zárnyitás kimenethez külön adható meg egyszeri belépésre jogosító kód: Az „Egyszeri kód, 1. kimenet” az 1. elektromos zárat nyitja.
- Ha a megadott kód hossza meghaladja a 12 karaktert, akkor „beep, beep, beep, beep” hibajelző hang hallatszik és a kód törlődik.
- Egyszeri kód nem egyezhet meg a Mester kóddal, vagy a felhasználói kódokkal.


- Mindkét zárnyitás kimenethez 40 db állandó felhasználói kód állítható be: a 20..59 programkódokkal az 1., a 60..99 programkódokkal a 2. kimenethez adhatók meg kódok.
- A „Felhasználói kódok 1. kimenet” az 1. elektromos zárat nyitja.
- Ha a megadott kód hossza meghaladja a 12 karaktert, akkor „beep, beep, beep, beep” hibajelző hang hallatszik és a kód törlődik.
- Felhasználói kód nem egyezhet meg a Mester kóddal, vagy az egyszeri kódokkal.

Írja be a mester kódot.  
Alapbeállítás: [ 1 2 3 4 ] + [#]

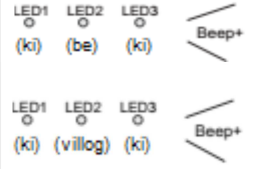


**17. Mester kártyák hozzáadása**      **18. Proxy kártyák hozzáadása**      **19. Proxy kártyák törlése**

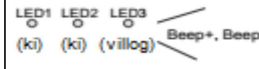
Beállítás kódja:  
100+#




Adja meg a kódot:  
1234+#  
Érintse az új „Master Card Add” majd a „Master Card Delete” proxykat az olvasóhoz.




Beállítás kódja:  
101+#




Adja meg a kódot:  
1234+#  
Egyesével érintse a felprogramozni kívánt proxykat az olvasóhoz.




Beállítás kódja:  
102+#



Adja meg a kódot:  
1234+#  
Egyesével érintse a törölni kívánt proxykat az olvasóhoz.



Mikor a törlés (\*) gombot megnyomjuk vagy 10 másodpercig nem nyomunk meg egy gombot sem, akkor a LED-ek kikapcsolnak, egy sípszó hallatszik és a kódzár kilép programozás módból.



Az első felhasznált proxy lesz az új „Master Card Add”, a második proxy pedig a „Master Card Delete”.

Új mester kártyák feltanításánál a régi mester kártyák automatikusan törlődnek.

Másik módszer:  
Érintse a „Master Card Add” proxyt az olvasó előtt és vegye fel egyesével a proxykat, majd húzza el még egyszer a mester kártyát a funkció lezárásához.

Másik módszer:  
Érintse a „Master Card Delete” proxyt az olvasó előtt és törölje le egyesével a proxykat, majd húzza el még egyszer a mester kártyát a funkció lezárásához.

## 7. Zárnyitási műveletek

### Zárnyitás felhasználói kóddal

Regisztrált felhasználói kódot (1-12 karakter) beütve a kódszám helyén „OP1” vagy „OP2” felirat fog megjelenni és kigyullad az 1. visszajelző LED. Ezután a mágneszár reléje kinyit és az ajtó nyitható.

- A kódszám karaktereinek beütése között maximum 10 mp telhet el, különben a rendszer alaphelyzetbe áll vissza.
- Amennyiben elrontja a felhasználói kódot, nyomja meg a „\*” gombot a kód törléséhez.
- A zárnyitási funkció letiltásra kerül 60 mp-re, ha egymás után tízszer rossz kódot ütnek be, ez idő alatt a rendszer a helyes kódra sem nyitja a zárat és folyamatos rezgést ad ki, minden kód esetében. A zár ilyenkor csak regisztrált proxy kártyával nyitható.

### Zárnyitás proxy kártyával

Regisztrált proxy kártya használatával a kódszám helyén „OP1” felirat fog megjelenni (kétszeri használat esetén 1 mp-en belül a második zár fog kinyílni és az „OP2” felirat fog megjelenni, (amennyiben ez a nyitási mód előzőleg aktiválva lett a 12. pont szerint) és kigyullad az 1. visszajelző LED. Ezután a mágneszár reléje kinyit és az ajtó nyitható.

## 8. Figyelmeztetések

- A tisztítást puha pamut ronggyal végezze, NE használjon szerves vagy kémiai tisztítóanyagot! Ha szükséges akkor kevés szappanos vizet használjon.
- A készülék időjárás álló, de kerülje a közvetlen vízzel történő érintkezést, mert az károsíthatja a kaputáblát.
- A készülék nagyfeszültségű részeket is tartalmaz, így bízza szakemberre a szerelést.
- A kaputábla számkódos kezelőjének megfelelő működése érdekében mindig olyan tápegységről működtesse a rendszert, melynek a ~230Vac bemeneti oldalán van lehetőség védőföldelés bekötésére. A tápegységen a védőföldelést minden esetben kösse be!

## 9. Műszaki jellemzők

Tápfeszültség	24 Vdc
Teljesítményfelvétel	0,8 W készenléti állapotban, 3W működés közben
Zárnyitási idő	1-99 mp
Zárnyitás kimenet	12 Vdc, 280 mA
Relékimenetek száma	1 (a 2. zárnyitás kiegészítő RLC relé modul használatával érhető el)
Működési hőmérséklet	-15°C ~ +55°C
Kábelezés	2 vezetékes, polaritásfüggetlen
Méret	151(Ma) x 95(Szé) x 37(Mé)





Az Ön márkakereskedője:



A dokumentáció az importőr szellemi tulajdona, ezért annak változtatása jogi következményeket vonhat maga után.

A fordításból, illetve a nyomdai kivitelezésből származó hibákért felelősséget nem vállalunk. A leírás és a termék változtatásának jogát a forgalmazó és a gyártó fenntartja.

Utolsó módosítás: 2017. március 27.