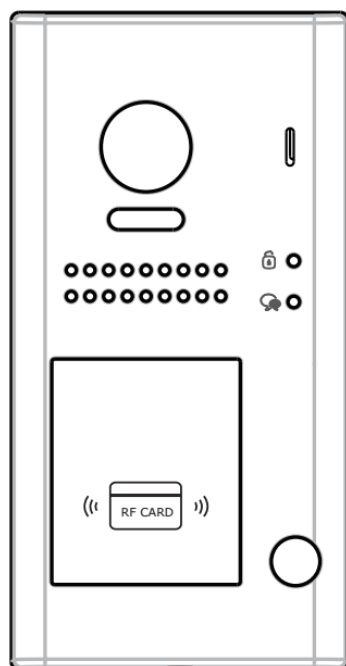
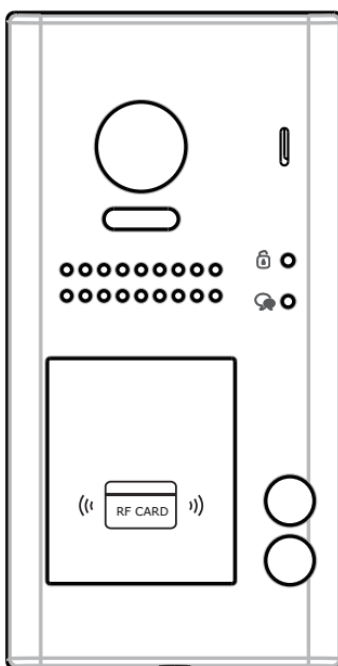


2 VEZETÉKES KAPUTELEFON RENDSZER

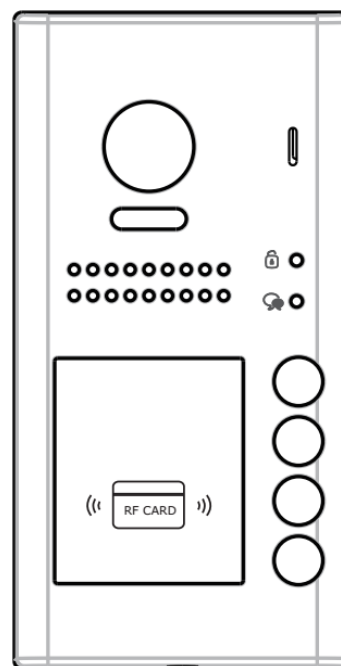
### Kültéri egység



VDT-607/ID/FE-S1



VDT-607/ID/FE-S2

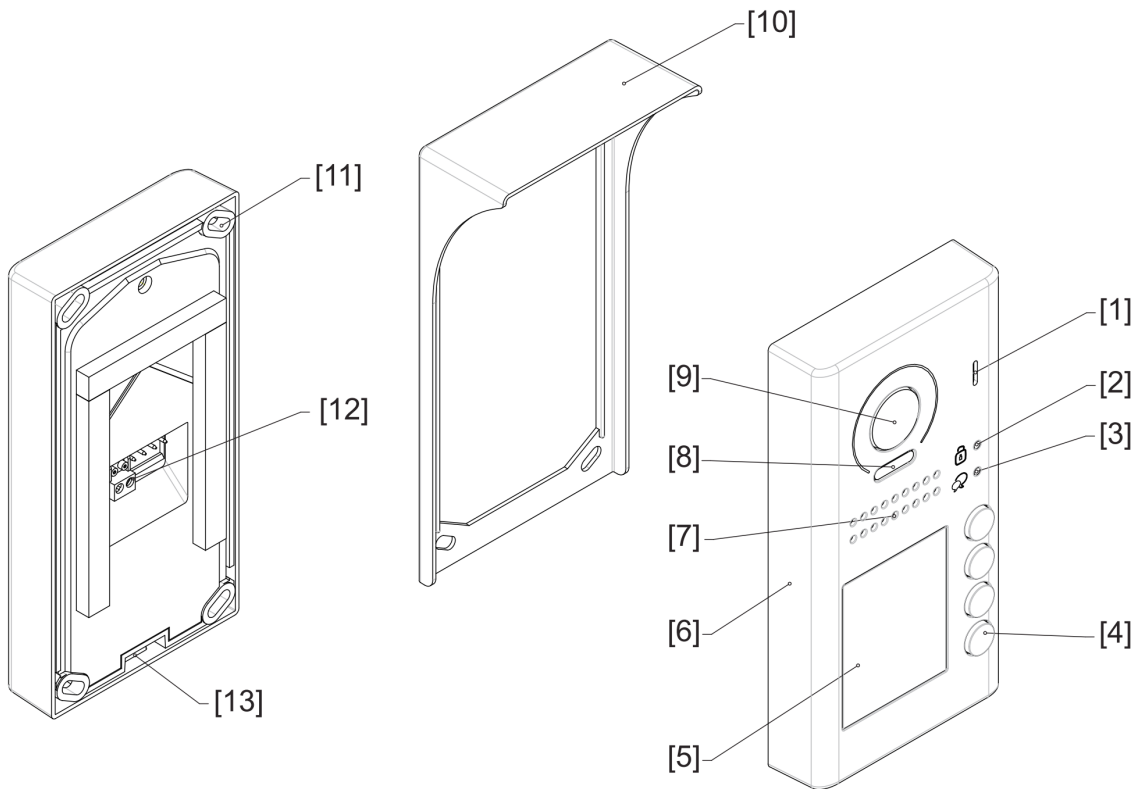


VDT-607/ID/FE-S4

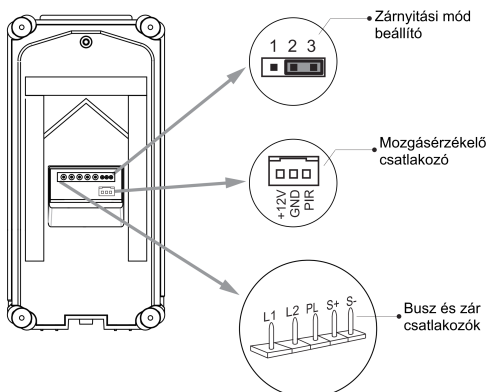
# Tartalomjegyzék

1. Felépítés és funkciók.....	3
2. Felszerelés.....	4
3. Alap funkciók működése.....	4
3.1. Zárnyitás proximity kártyával.....	4
3.2. Halszem kamera.....	4
3.3. Kiegészítő mozgásérzékelő.....	5
4. Beállítások.....	5
4.1. Kaputábla címének beállítása.....	6
4.2. Hívási mód beállítása.....	7
4.3. Kamera felbontásának beállítása.....	8
4.4. Zárnyítási mód beállítása.....	8
4.5. Zárnyítási idő beállítása.....	9
4.6. Névtábla háttérvilágításának beállítása.....	9
4.7. Éjszakai fény beállítása.....	10
4.8. Visszajelző hang beállítása.....	11
4.9. Képmegjelenítési mód beállítása.....	11
4.9.1. Hívás indítása közben.....	11
4.9.2. Beszélgetés közben.....	12
5. Proximity kártya regisztrálása.....	13
5.1. Mester kártyák felprogramozása.....	13
5.2. Felhasználói kártyák hozzáadása.....	14
5.3. Felhasználói kártyák törlése.....	15
5.4. Összes felhasználói kártya törlése.....	15
6. Bekötés.....	16
6.1. Elektromos zár bekötése belső tápellátású módba.....	16
6.2. Elektromos zár bekötése külső tápegységgel.....	16
6.3. Alap bekötés.....	17
6.4. Több kaputáblás bekötés.....	18
6.5. Több monitoros, párhuzamos bekötés.....	19
6.6. Több monitoros, csillagpontos bekötés.....	20
7. Lakáskészülékek címezése.....	21
8. Műszaki jellemzők.....	22
9. Ajánlott vezeték és maximális távolság.....	22
9.1. Alap bekötés esetén.....	22
9.2. Csillagpontos bekötés esetén.....	23
Jegyzetek.....	24

# 1. Felépítés és funkciók



[1] Mikrofon	[8] Éjszakai fény
[2] Zárnyitás jelző LED	[9] Kamera
[3] Hívásjelző LED	[10] Esővédő
[4] Hívás gomb	[11] Rögzítési pont
[5] Névtábla	[12] Csatlakozók
[6] Előlap	[13] Előlap rögzítő csavar
[7] Hangszóró	



**Zárnyitási mód beállító:** Bővebben a 6. fejezetben olvashat

**Mozgásérzékelő csatlakozó:** PIR csatlakozási pont

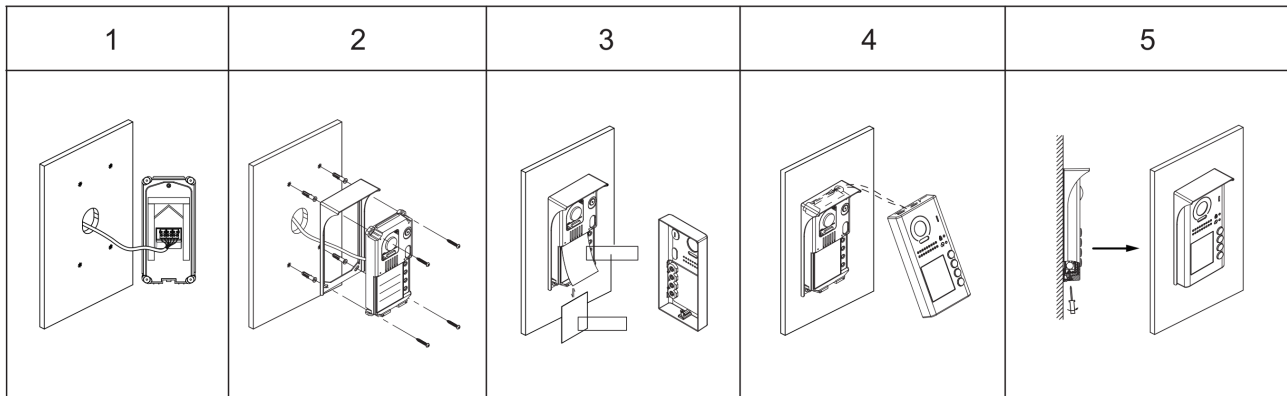
**L1, L2:** Polaritásfüggetlen Busz csatlakozó

**PL:** Külső tápegység csatlakozó

**S+:** Elektromos zár (+) kimenet

**S-:** Elektromos zár (-) kimenet, külső tápegység esetén nem kell bekötni

## 2. Felszerelés



1. Csatlakoztassa a kábeleket.
2. Fúrja ki a lyukakat a megfelelő helyre, majd a mellékelt csavarokkal rögzítse az esővédő keretet és a kaputáblát a falhoz a kívánt magasságban.
3. Helyezze be a névtáblát.
4. Tegye a helyére az előlapot.
5. Használja a speciális csavarhúzózt az előlap rögzítéséhez.

## 3. Alap funkciók működése

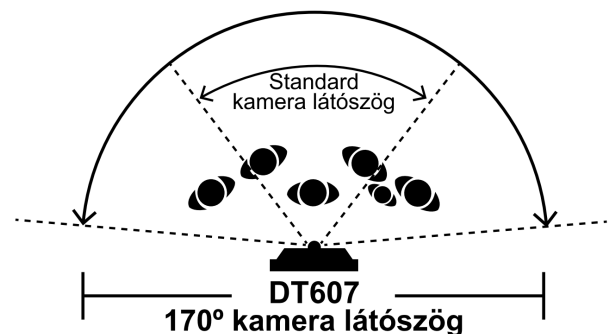
### 3.1. Zárnyitás proximity kártyával

Ha regisztrált proximity kártyát érint a kártyaolvasóhoz, a zárnyitás visszajelző LED hangjelzés kíséretében felvillan, a zár pedig kinyílik.

- Regisztrált kártya esetén a kaputábla beep+ hangot ad ki, a zárnyitás jelző LED pedig felvillan.
- Érvénytelen kártya esetén a kaputábla beep,beep,beep hangot ad ki.

### 3.2. Halszem kamera

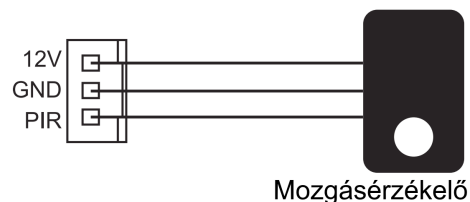
A halszem kamera előnyeinek kihasználásához rendelkeznie kell olyan lakáskészülékkel, ami támogatja ezt a funkciót (VDT-47M(v2) sorozat). A kaputábla 170°-os látószöggel rendelkezik, a kép nagyítható a látogató könnyebb azonosítása érdekében.



### 3.3. Kiegészítő mozgásérzékelő

A kaputábla hátoldalán található egy plusz csatlakozó, ami külső mozgásérzékelő csatlakoztatását teszi lehetővé. Ha csatlakoztatva van mozgásérzékelő, a következő funkciók érhetők el:

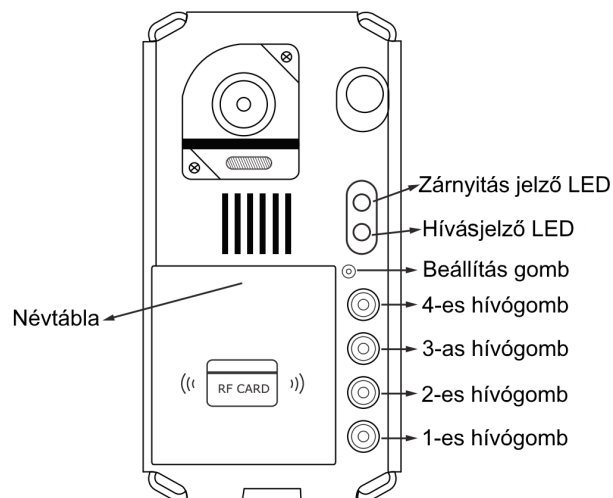
- ha valaki elhalad a kaputábla előtt, aktiválódik a zárkimenet
- ha valaki elhalad a kaputábla előtt, aktiválódik a világítás
- ha valaki elhalad a kaputábla előtt, fotó készül, ami a lakáskészülék memóriájában tárolódik el



## 4. Beállítások

A következő táblázat tartalmazza az összes beállítási lehetőségeket elérhető funkciókhoz. A beállításokhoz először el kell távolítani az előlapot.

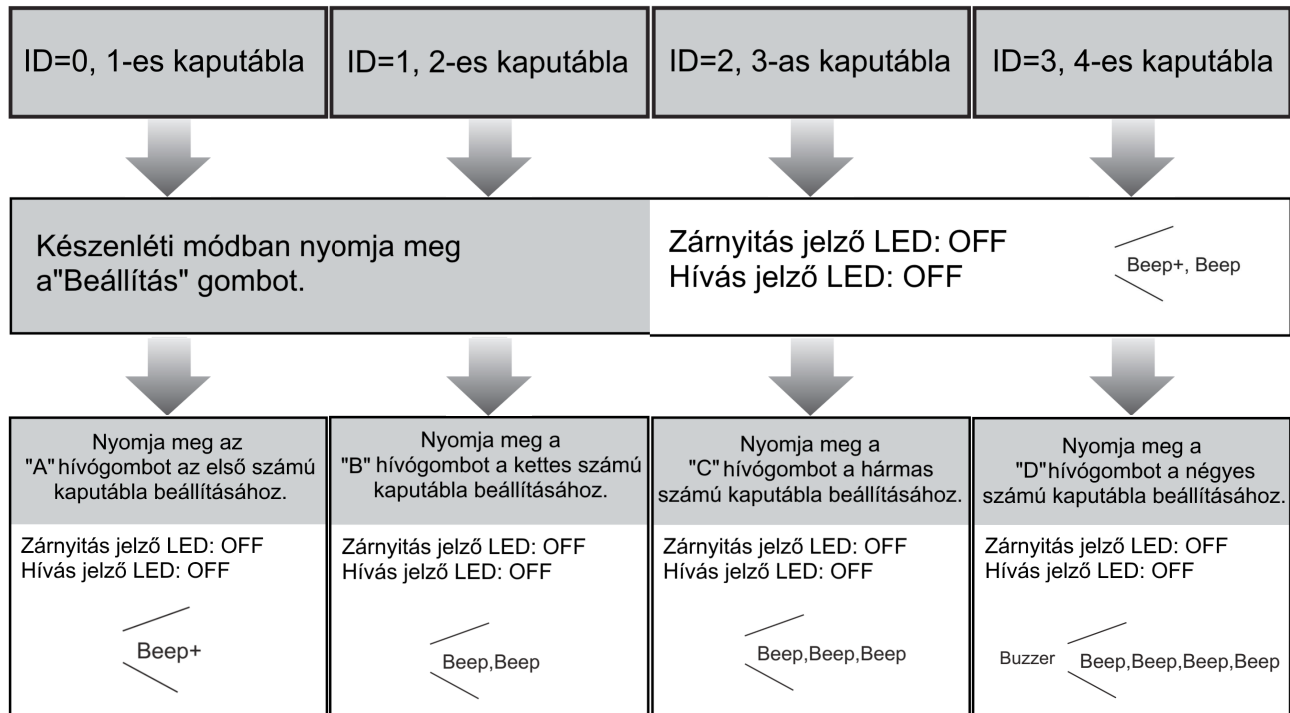
A visszajelző LED-ek minden művelet nyugtáznak, valamint hangjelzés is hallható.



Beállítás	Lehetséges érték	Alapértelmezett érték
1 Kaputábla címe	0~3	0
2 Hívás mód	Normál/csoportos hívás	Normál
3 Kamera felbontás	Magas/alacsony	Magas
4 Zárnyítási mód	0: normál működés, 1: fordított működés	0: normál működés
5 Zárnyítási idő	1~99 másodperc	1 másodperc
6 Névtábla háttérvilágítás mód	Be/ki/automatikus	Be
7 Éjjeli világítás mód	Be/ki/automatikus	Automatikus
8 Visszajelző hang mód	Visszajelzés egy alkalommal, visszajelzés folyamatosan, nincs visszajelzés	Visszajelzés egy alkalommal
9 Képmegjelenítési mód	Váltakozó, nagyított, teljes képernyő	Váltakozó

## 4.1. Kaputábla címének beállítása

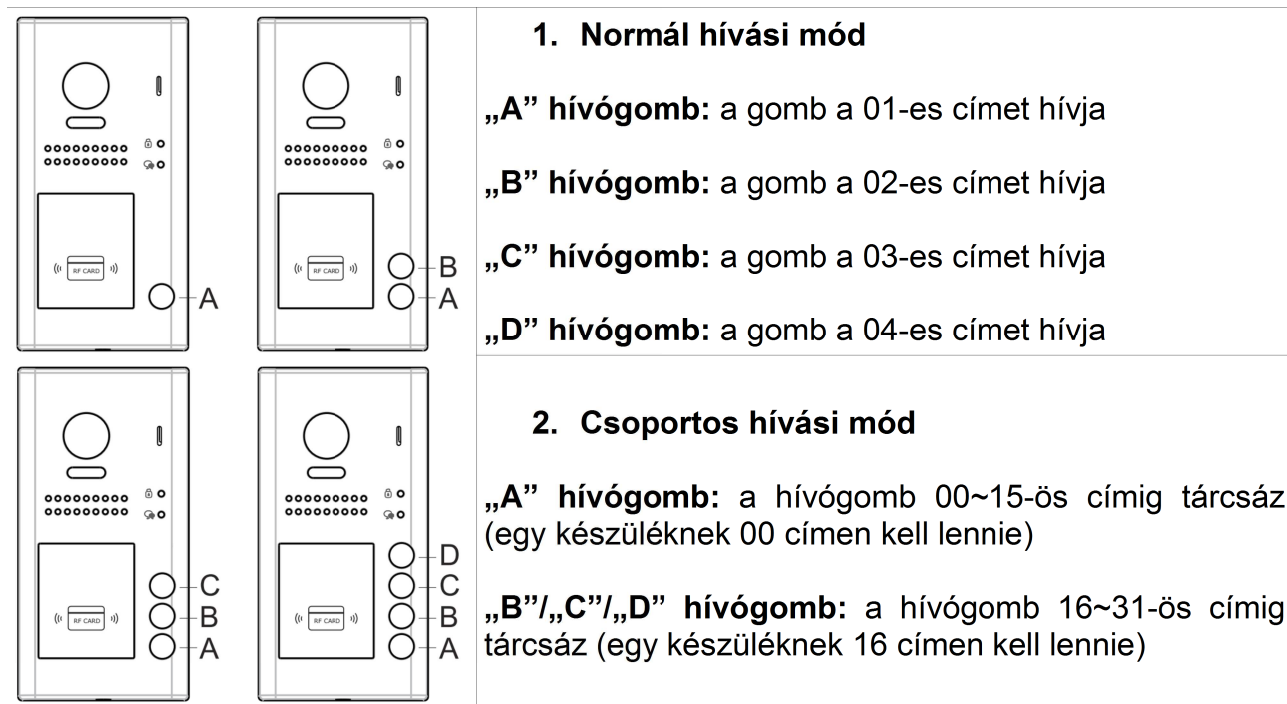
Egy rendszeren belül összesen 4 kaputábla lehet, több kaputábla esetén címezni kell a készülékeket. Az alapértelmezett cím minden esetben 0.



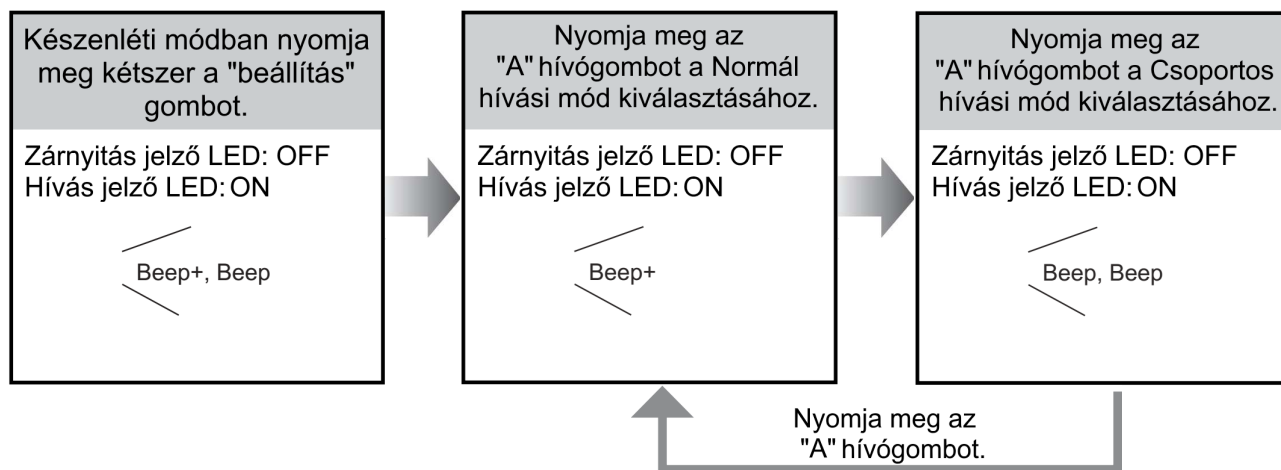
- Amíg nem lép ki a beállításokból, szabadon módosíthatja a kaputábla címét a hívógombok segítségével.
- A névtábla háttérvilágítás mindaddig szakaszosan világít, amíg ki nem lép a beállítások módból.
- 10 másodperc tétlenség után a kaputábla automatikusan készenléti állapotba kapcsol.
- A készenléti állapotba kapcsoláshoz nyomja meg négyszer a „beállítás” gombot.

## 4.2. Hívási mód beállítása

Két hívási mód érhető el. Az egyik a normál hívási mód, amikor minden gomb csak egy címhez tartozó monitort/monitorokat hív. A csoportos hívás esetén az „A” gomb 00~15-ig hívja a lakásokat, a többi gomb mindegyike 16~31-ig tárcsáz. Erről bővebben az alábbi táblázatban olvashat.



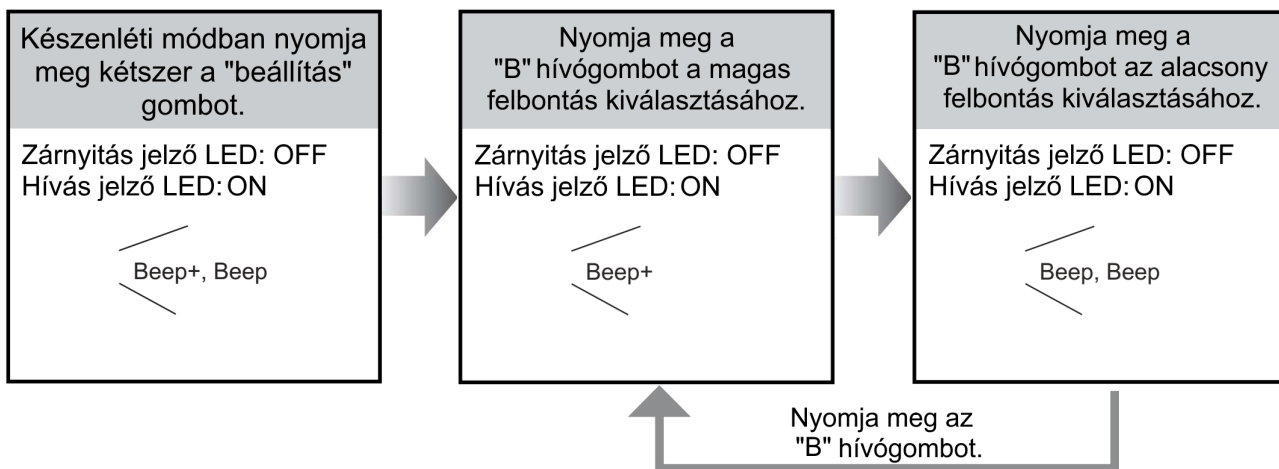
### A beállítás módja



- Amíg nem lép ki a beállításokból, szabadon módosíthatja a hívási módot.
- A névtábla háttérvilágítás mindaddig szakaszosan világít, amíg ki nem lép a beállítások módból.
- 10 másodperc téltenség után a kaputábla automatikusan készenléti állapotba kapcsol.
- A készenléti állapotba való visszalépéshez nyomja meg háromszor a „beállítás” gombot.

### 4.3. Kamera felbontásának beállítása

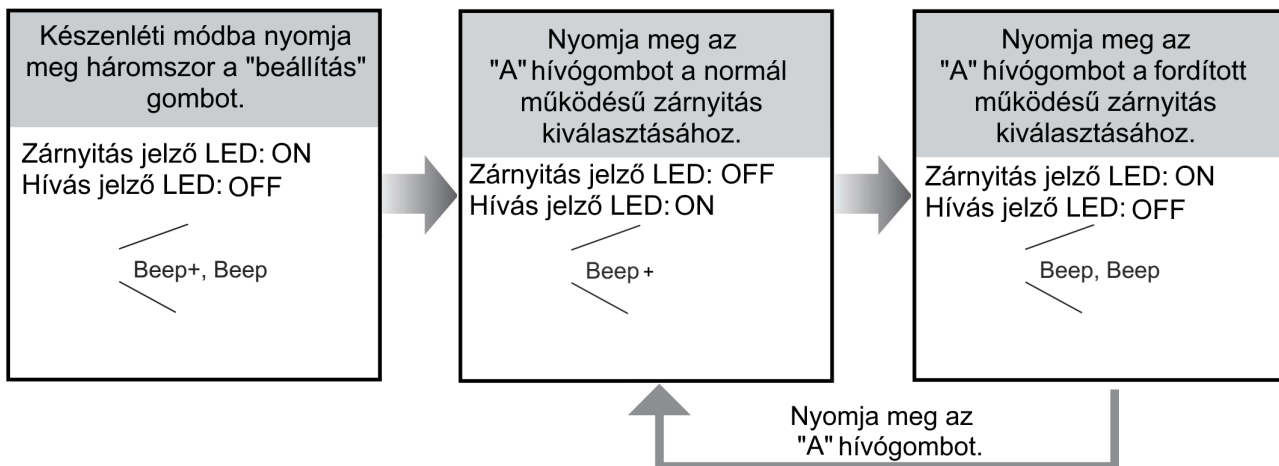
A kamera felbontásának beállítása a monitoron megjelenő képminőséget befolyásolja, attól függően, hogy magas vagy alacsony felbontású módot választ-e.



- Amíg nem lép ki a beállításokból, szabadon módosíthatja a kamera beállítását.
- A névtábla háttérvilágítás mindaddig szakaszosan világít, amíg ki nem lép a beállítások módból.
- 10 másodperc tétlenség után a kaputábla automatikusan készenléti állapotba kapcsol.
- A készenléti állapotba kapcsoláshoz nyomja meg háromszor a „beállítás” gombot.

### 4.4. Zárnyítási mód beállítása

Két zárnyítási mód közül választhat: **normál működés** vagy **fordított működés**. Gyári beállítás szerint a kaputábla normál működésű zárnyítási módban van.

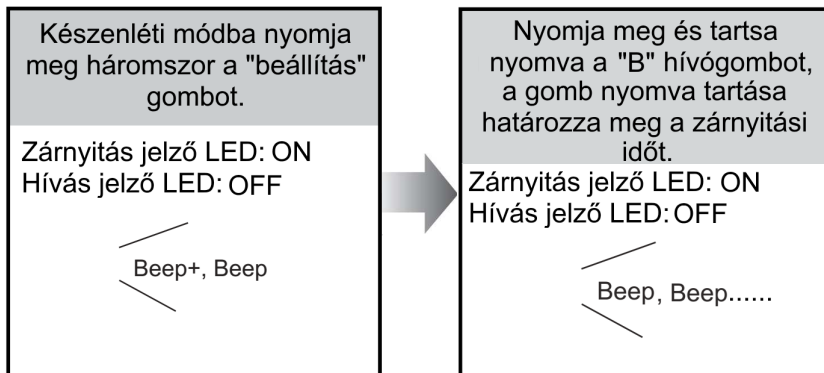


- Amíg nem lép ki a beállításokból, szabadon módosíthatja a zárnyítási mód beállítását.
- A névtábla háttérvilágítás mindaddig szakaszosan világít, amíg ki nem lép a beállítások módból.
- 10 másodperc tétlenség után a kaputábla automatikusan készenléti állapotba kapcsol.
- A készenléti állapotba kapcsoláshoz nyomja meg kétszer a „beállítás” gombot.



## 4.5. Zárnyitási idő beállítása

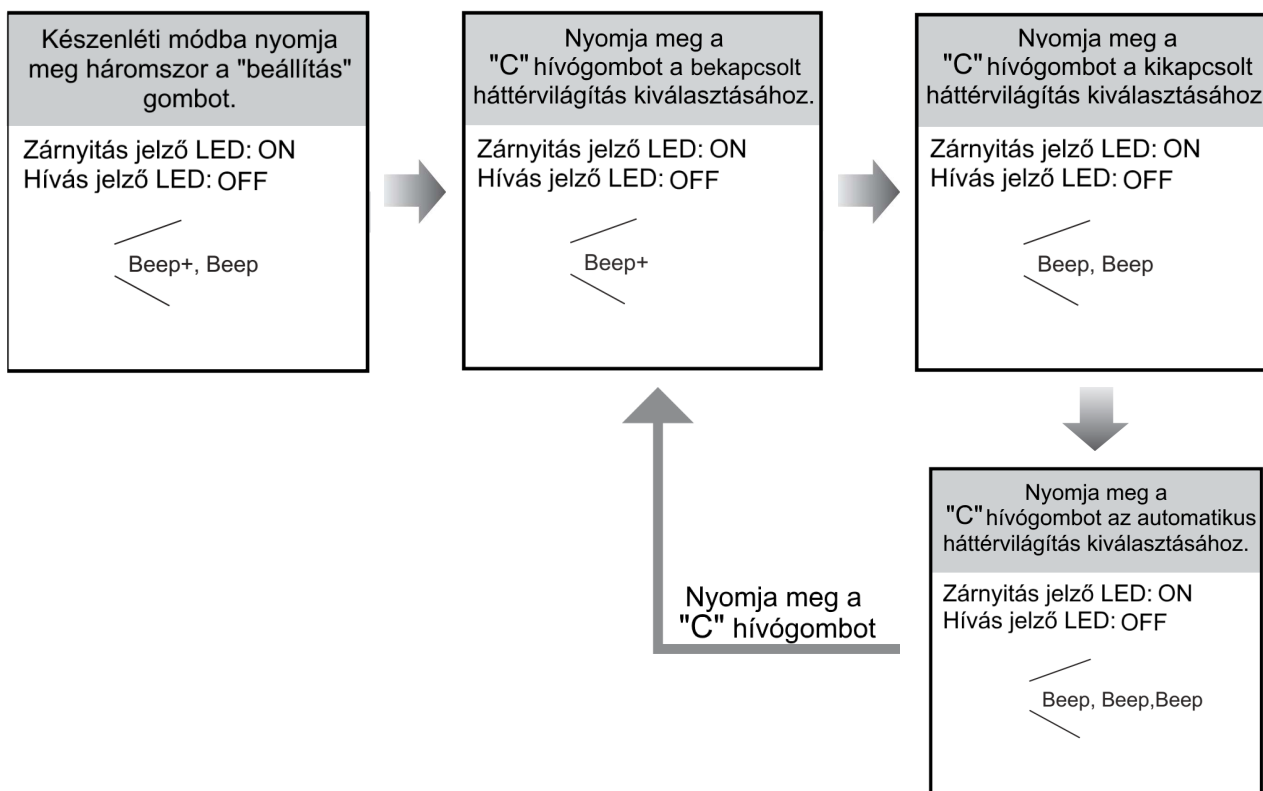
Az alapértelmezett zárnyitási idő 1 másodperc, ez az érték 1 és 99 másodperc között szabadon módosítható. A beállítás a alábbi módon történik:



- Amíg nyomva tartja a 2-es hívógombot, a kaputábla másodpercenként egy rövid hangjelzést ad ki. Ahány hangjelzést hall, a zárnyitási idő annyi másodpercre módosul.
- A névtábla háttérvilágítás mindaddig szakaszosan világít, amíg ki nem lép a beállítások módból.
- 10 másodperc tétlenség után a kaputábla automatikusan készenléti állapotba kapcsol.
- A készenléti állapotba kapcsoláshoz nyomja meg kétszer a „beállítás” gombot.

## 4.6. Névtábla háttérvilágításának beállítása

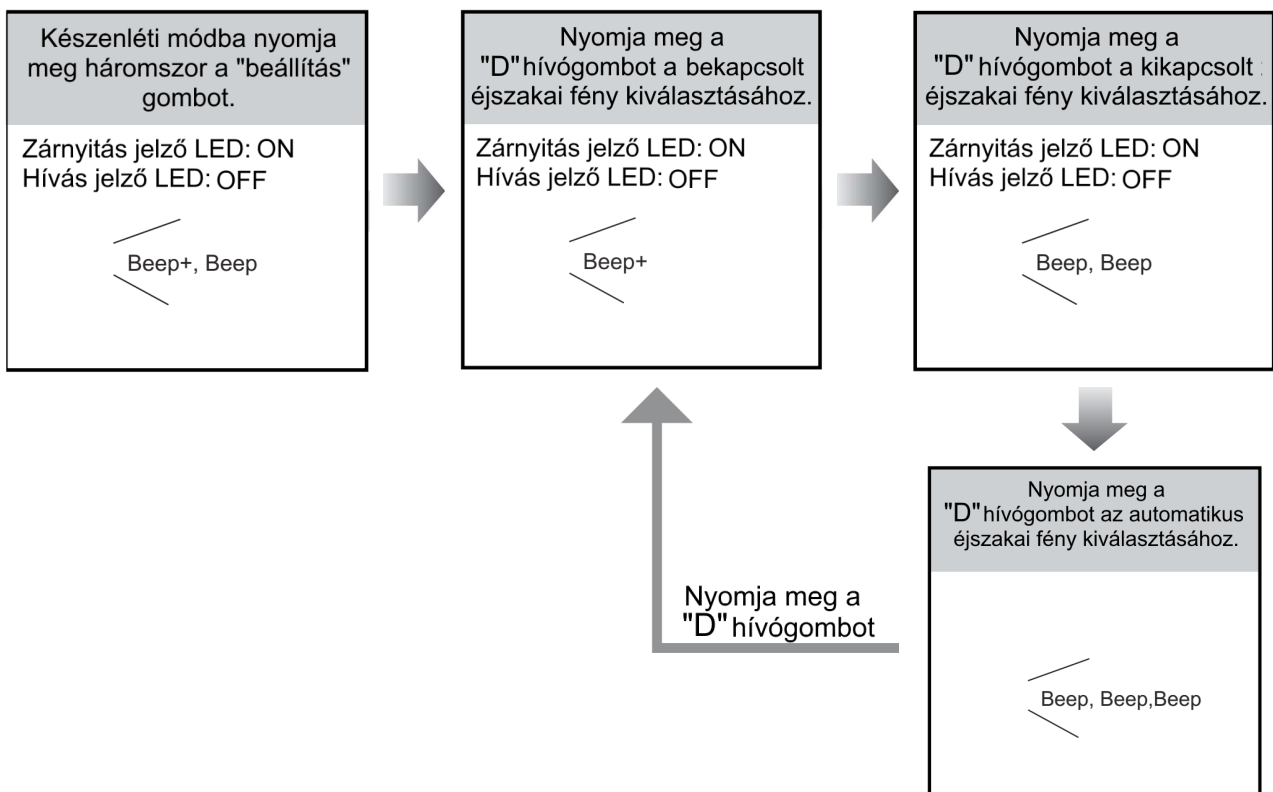
A névtábla háttérvilágításának három különböző módja van: bekapcsolt, kikapcsolt és automatikus. Gyári beállítás szerint a háttérvilágítás bekapcsolt módban van.



- Amíg nem lép ki a beállításokból, szabadon módosíthatja háttérvilágítás működési módját.
- A névtábla háttérvilágítás mindaddig szakaszosan világít, amíg ki nem lép a beállítások módból.
- 10 másodperc tétlenség után a kaputábla automatikusan készenléti állapotba kapcsol.
- A készenléti állapotba kapcsoláshoz nyomja meg kétszer a „beállítás” gombot.

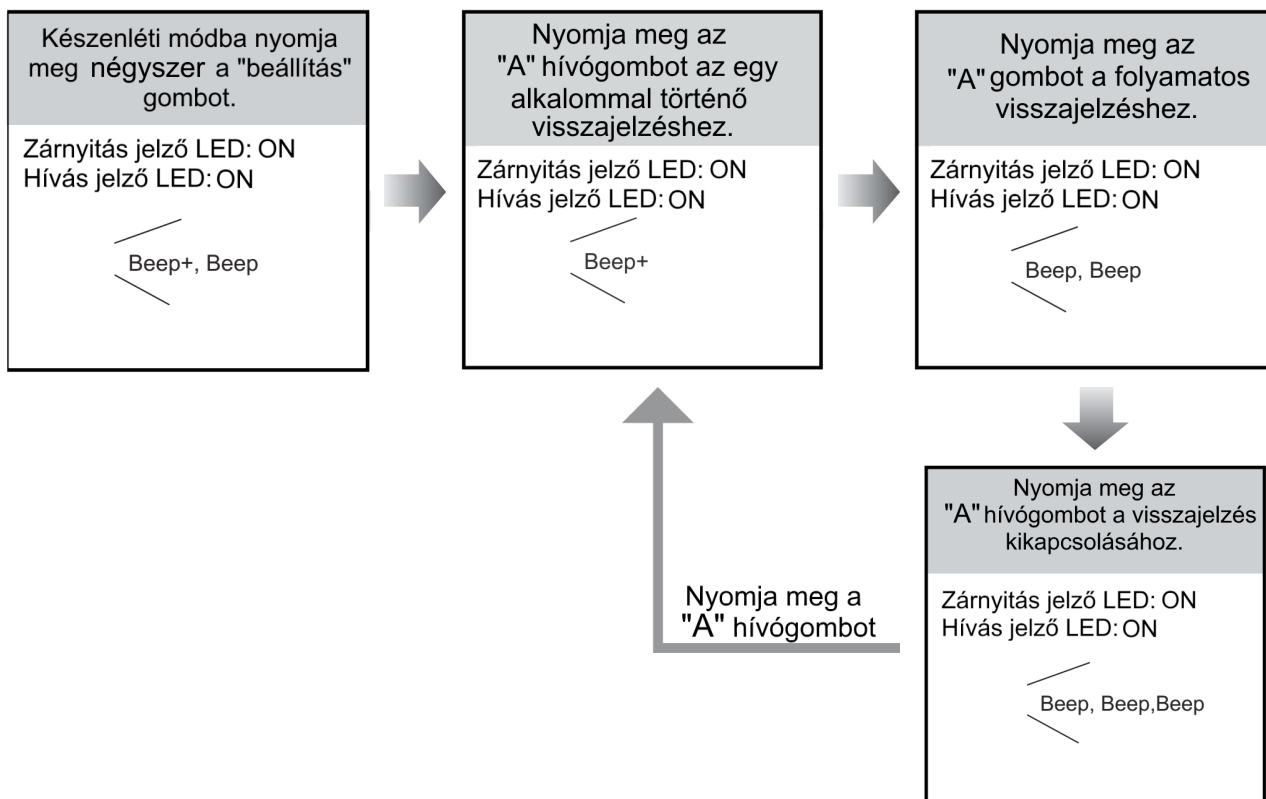
## 4.7. Éjszakai fény beállítása

Az éjszakai megvilágításnak 3 működési módja van: bekapcsolt, kikapcsolt és automatikus. Gyári beállítás szerint a éjszakai fény működési módja automatikus, a módosítás a következőképpen történik.



- Amíg nem lép ki a beállításokból, szabadon módosíthatja az éjszakai fény működési módját.
- A névtábla háttérvilágítás mindaddig szakaszosan világít, amíg ki nem lép a beállítások módból.
- 10 másodperc tétlenség után a kaputábla automatikusan készenléti állapotba kapcsol.
- A készenléti állapotba kapcsoláshoz nyomja meg kétszer a „beállítás” gombot.

## 4.8. Visszajelző hang beállítása



- Amíg nem lép ki a beállításokból, szabadon módosíthatja a visszajelző hang működési módját.
- A névtábla háttérvilágítás mindaddig szakaszosan világít, amíg ki nem lép a beállítások módból.
- 10 másodperc tétlenség után a kaputábla automatikusan készenléti állapotba kapcsol.
- A készenléti állapotba kapcsoláshoz nyomja meg egyszer a „beállítás” gombot.

## 4.9. Képmegjelenítési mód beállítása

Ez a beállítás kizárólag azokra a monitorokra vonatkozik, amelyek nem támogatják a manuális pan-tilt zoom funkciót. A pan-tilt funkcióval rendelkező lakáskészülékek figyelmen kívül hagyják ezt a beállítást.

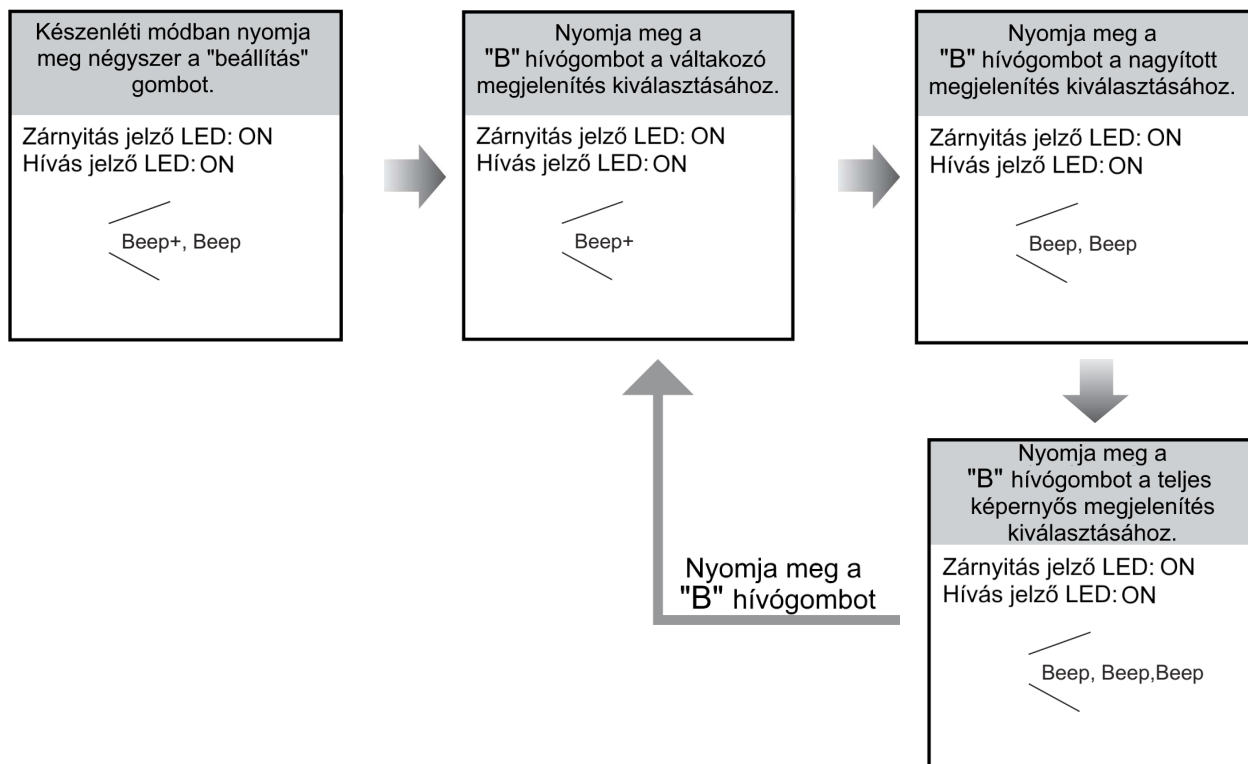
### 4.9.1. Hívás indítása közben

Hívás indítása közben(hívásfogadás előtt) a kamera képe megjelenik a kijelzőn. Ebben az esetben a képmegjelenítésnek 3 lehetséges módja van: **nagyított mód**, **teljes képernyős mód** és **váltakozó mód**.

- **Nagyított mód:** a kép teljes képernyős módban jelenik meg, majd 5 másodperc elteltével átkapcsol nagyított módra.
- **Teljes képernyős mód:** a kép végig teljes képernyős módban jelenik meg.

- **Váltakozó mód:** ebben a módban a kép 5 másodpercenként váltogatja a **nagyított módot** és a **teljes képernyős módot**.

Az alapértelmezett mód a váltakozó mód, ez a következő módon változtatható meg:



- Amíg nem lép ki a beállításokból, szabadon módosíthatja a képmegjelenítési módot.
- A névtábla háttérvilágítás mindaddig szakaszosan világít, amíg ki nem lép a beállítások módból.
- 10 másodperc tétlenség után a kaputábla automatikusan készenléti állapotba kapcsol.
- A készenléti állapotba kapcsoláshoz nyomja meg egyszer a „beállítás” gombot.

#### 4.9.2. Beszélgetés közben

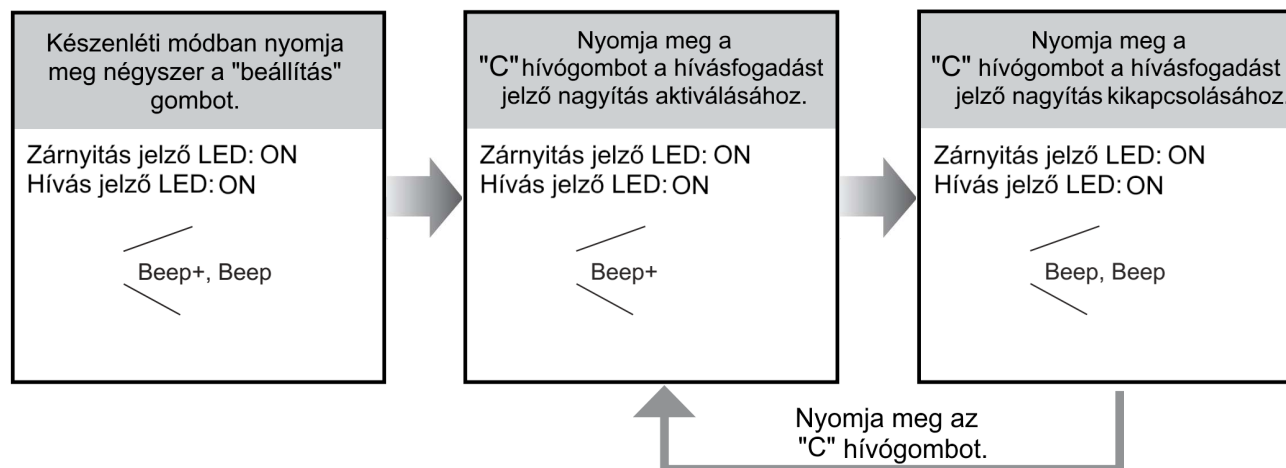
Beszélgetés közben a hívásindítástól eltérő képmegjelenítés érhető el, így az előbb felsorolt 3 működési mód a következőképpen működik:

- **Nagyított mód:** a hívás fogadása után a kép teljes képernyős módban jelenik meg, majd 5 másodperc elteltével átkapcsol nagyított módra.
- **Teljes képernyős mód:** a hívás fogadása után a kép nagyított módban jelenik meg, majd 5 másodperc elteltével átkapcsol teljes képernyős módra.
- **Váltakozó mód:** ebben a módban a kép 5 másodpercenként váltogatja a nagyított módot és a teljes képernyős módot.

Ahhoz, hogy a kiválasztott működési mód a hívás fogadása után az ebben a pontban leírtak szerint működjenek aktiválni kell a **hívás fogadását jelző nagyítás funkciót**. Ez a funkció akkor hasznos, ha a teljes képernyős módot használja, ilyenkor ugyanis a hívás

fogadásakor a kaputábla nagyított módra vált a beszélgetés első 5 másodpercére, jelezve ezzel hogy a beszélgetés elkezdődött.

Alapértelmezett beállítás szerint ez a funkció aktív, a beállítás módosítása a következőképpen történik:



- Amíg nem lép ki a beállításokból, szabadon módosíthatja a hívás fogadását jelző nagyítás funkció beállítását.
- A névtábla háttérvilágítás mindaddig szakaszosan világít, amíg ki nem lép a beállítások módból.
- 10 másodperc tétlenség után a kaputábla automatikusan készenléti állapotba kapcsol.
- A készenléti állapotba kapcsoláshoz nyomja meg egyszer a „beállítás” gombot.

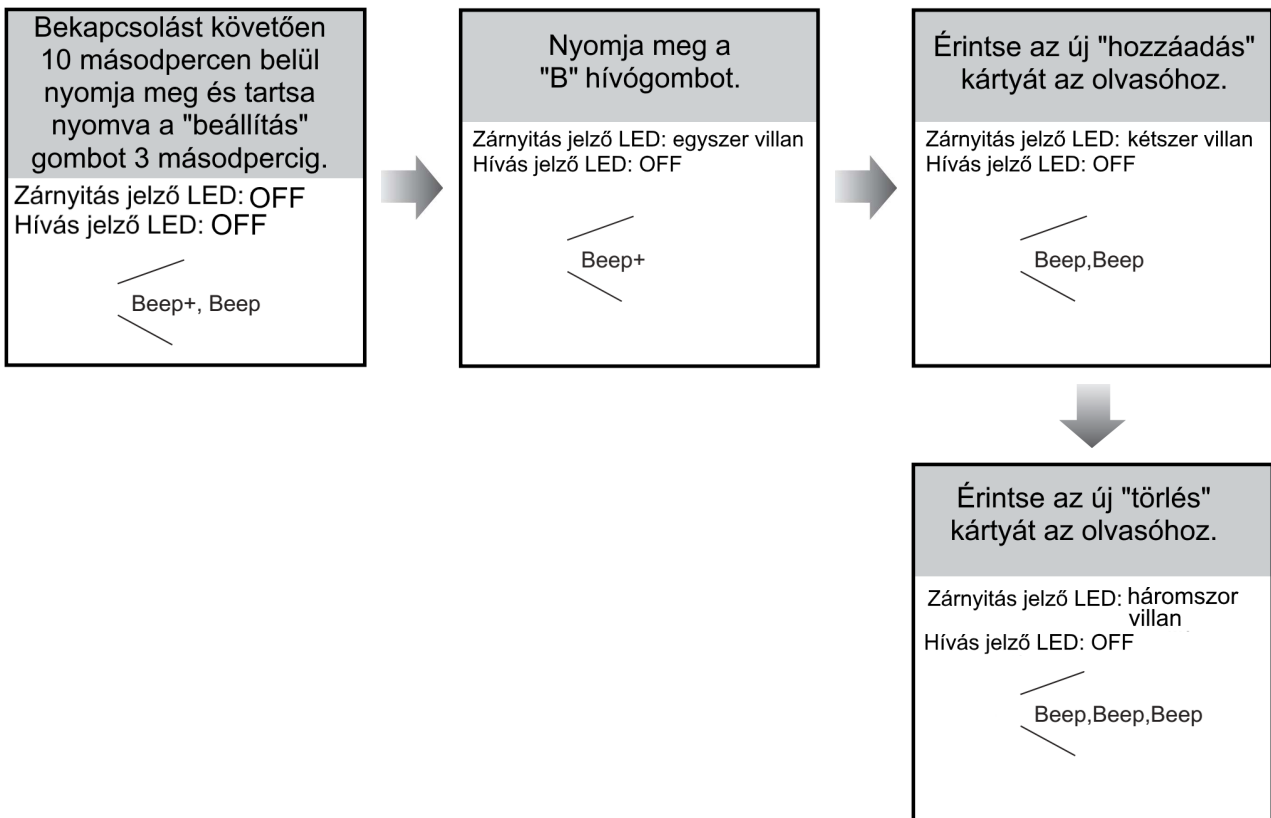
## 5. Proximity kártya regisztrálása

- A kaputáblához maximum 320 darab kártya rendelhető.
- A LED és hang visszajelzéseknek köszönhetően könnyű a kezelés.
- A kaputáblához két mester kártya tartozik, az egyik a felhasználói kártyák hozzáadásához, a másik a törlésükhöz. (ha új mester kártyákat regisztrál a régiék érvénytelenné válnak)
- Az érzékelő **3 cm**-es távolságtartományon belül működik.
- A programozáshoz szükség van a mester kártyákra, őrizze meg jól őket a jövőbeni felhasználásra.
- Működési frekvencia: **125kHz**



### 5.1. Mester kártyák felprogramozása

Gyárilag két mester kártya tartozik kaputáblához, az egyik a felhasználói kártyák hozzáadásához, a másik a törlésükhöz, de bármikor új mester kártyákat lehet a kaputáblához rendelni, ekkor a régi kártyák érvénytelenné válnak. Az új mester kártyákat a következő módon programozhatja fel:



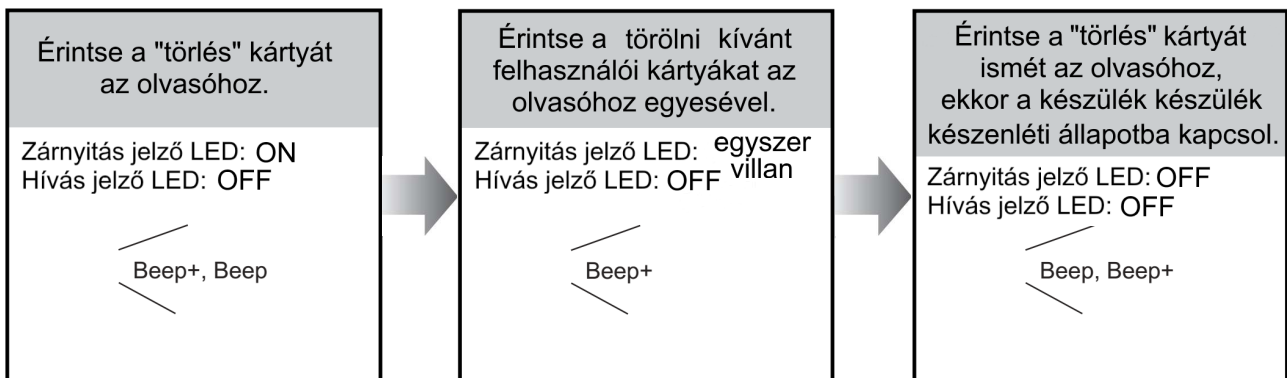
- A névtábla háttérvilágítás mindaddig szakaszosan világít, amíg ki nem lép a beállítások módból.
- 10 másodperc tétlenség után a kaputábla automatikusan készenléti állapotba kapcsol.
- Ha mindkét kártyát felprogramozta, mindkét állapotjelző LED világítani fog, amikor a kaputábla készenléti állapotba kapcsol, a két LED kialszik.

## 5.2. Felhasználói kártyák hozzáadása



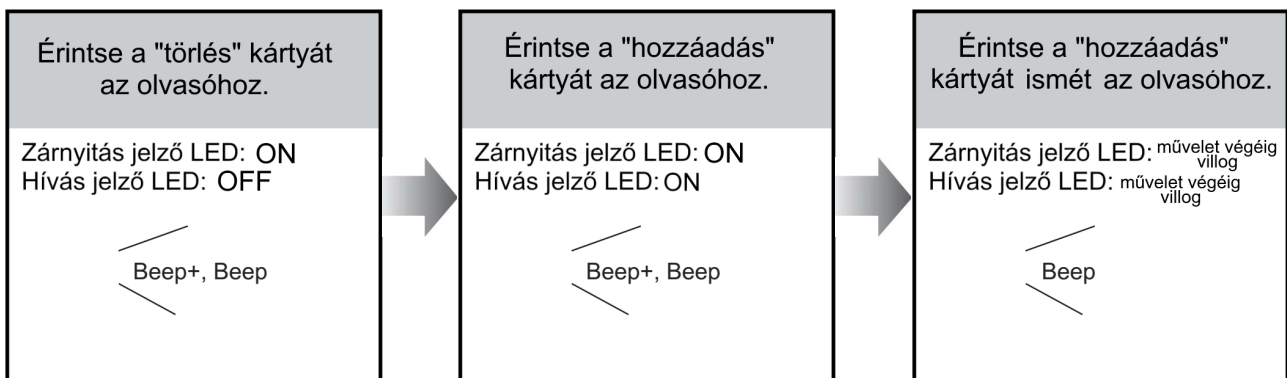
- 10 másodperc tétlenség után a kaputábla automatikusan készenléti állapotba kapcsol.

### 5.3. Felhasználói kártyák törlése



- 10 másodperc tétlenség után a kaputábla automatikusan készenléti állapotba kapcsol.

### 5.4. Összes felhasználói kártya törlése

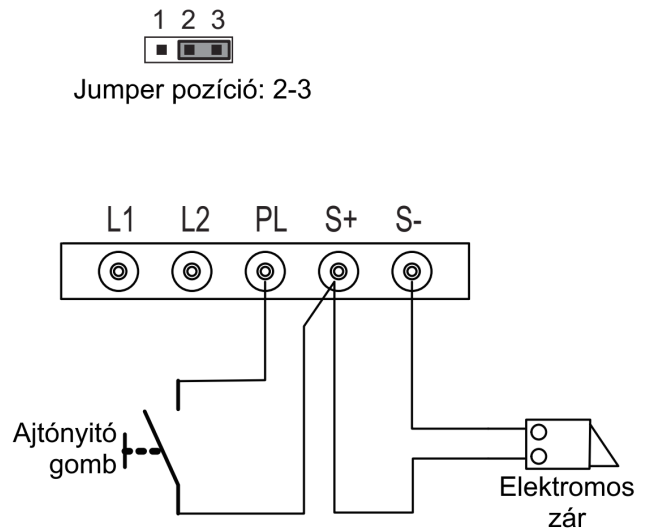


- 10 másodperc tétlenség után a kaputábla automatikusan készenléti állapotba kapcsol.
- A harmadik lépésnél mindkét LED villogni kezd, ez addig tart amíg a törlési folyamat véget nem ér.
- A törlési folyamat befejeztével a két LED kikapcsol és egy BEEP+ hang kíséretében a kaputábla készenléti állapotba kapcsol.

## 6. Bekötés

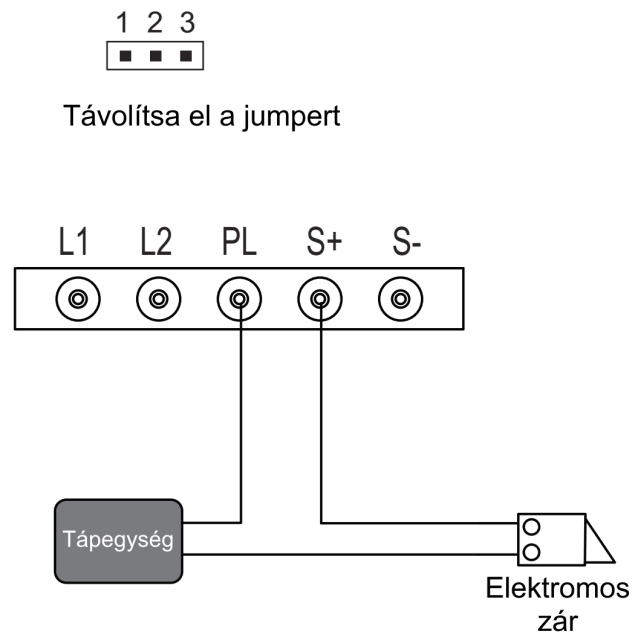
### 6.1. Elektromos zár bekötése belső tápellátású módba

- Normál működésű zár vezérlésére alkalmas.
- 12 Vdc/250mA
- A jumpernek a 2-3 pozícióban kell lennie
- A kiegészítő ajtónyitó gomb nem időzíthető.
- A zárnyitási mód gyári beállítás szerint 0 értékre van állítva (lakáskészülék menüjében módosítható), ebben a működési módban nem kell módosítani.



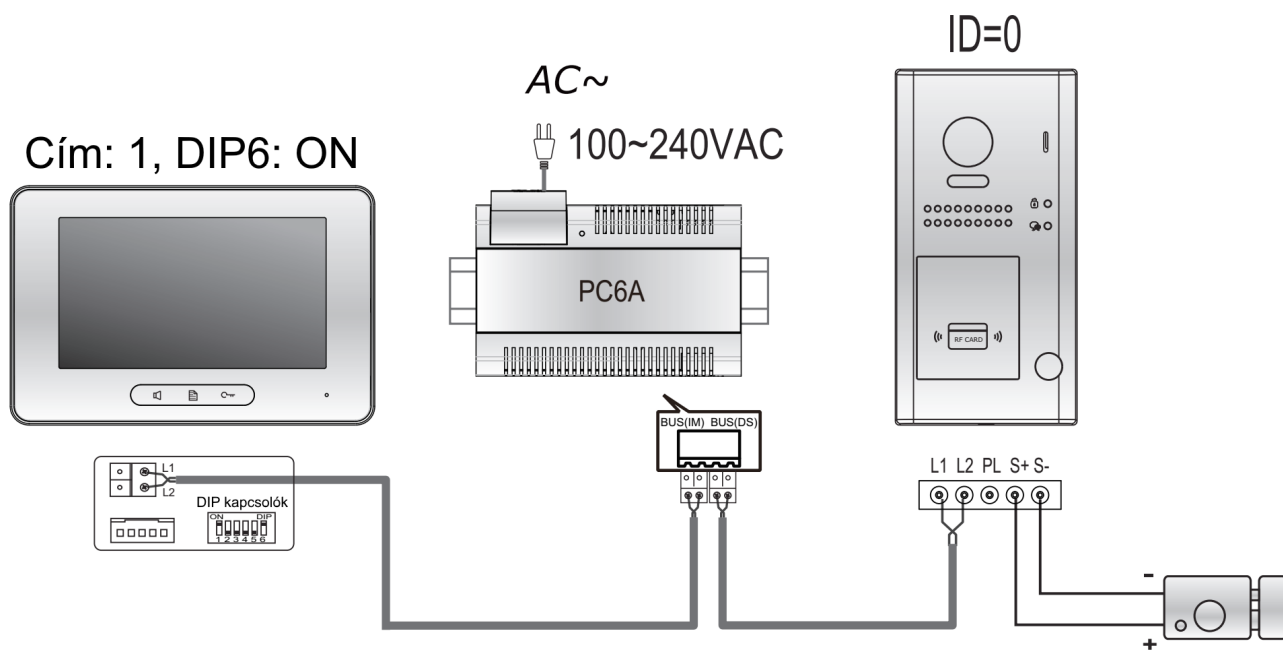
### 6.2. Elektromos zár bekötése külső tápegységgel

- A kiegészítő tápegységet a zárnak megfelelően kell kiválasztani.
- A kaputábla reléje 230Vac/1A vagy 24Vdc/1A kapcsolására alkalmas.
- A jumpert el kell távolítani az elektromos zár csatlakoztatása előtt.
- A zárnyitási módot az elektromos zárnak megfelelően kell beállítani:
  - normál működésű zár esetén: 0
  - fordított működésű zár esetén: 1



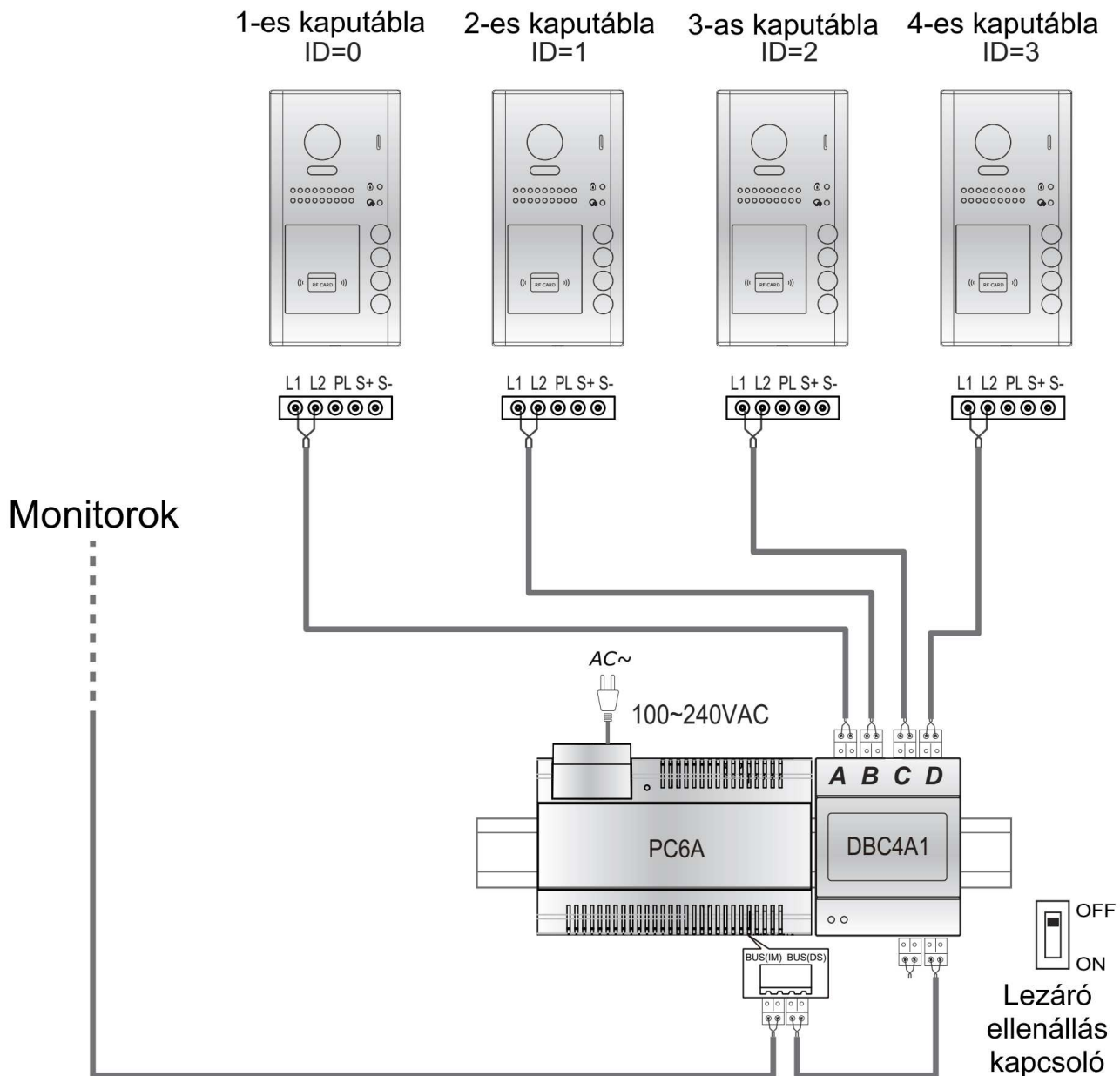


## 6.3. Alap bekötés



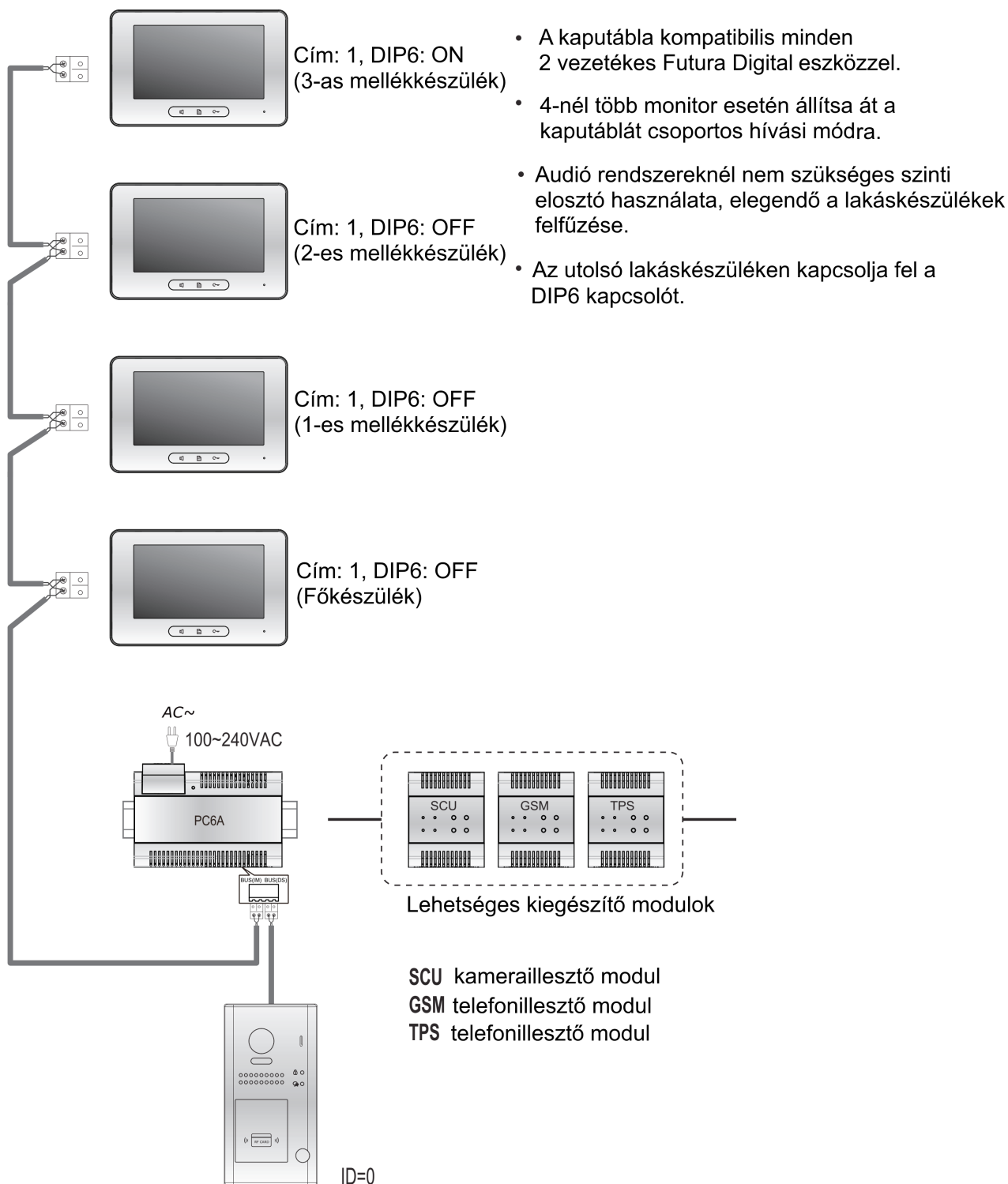
- A kaputábla ebben az esetben **Normál hívási módban** működik.
- A kaputábla kompatibilis minden 2 vezetékes Futura Digital eszközzel.

## 6.4. Több kaputábla bekötés

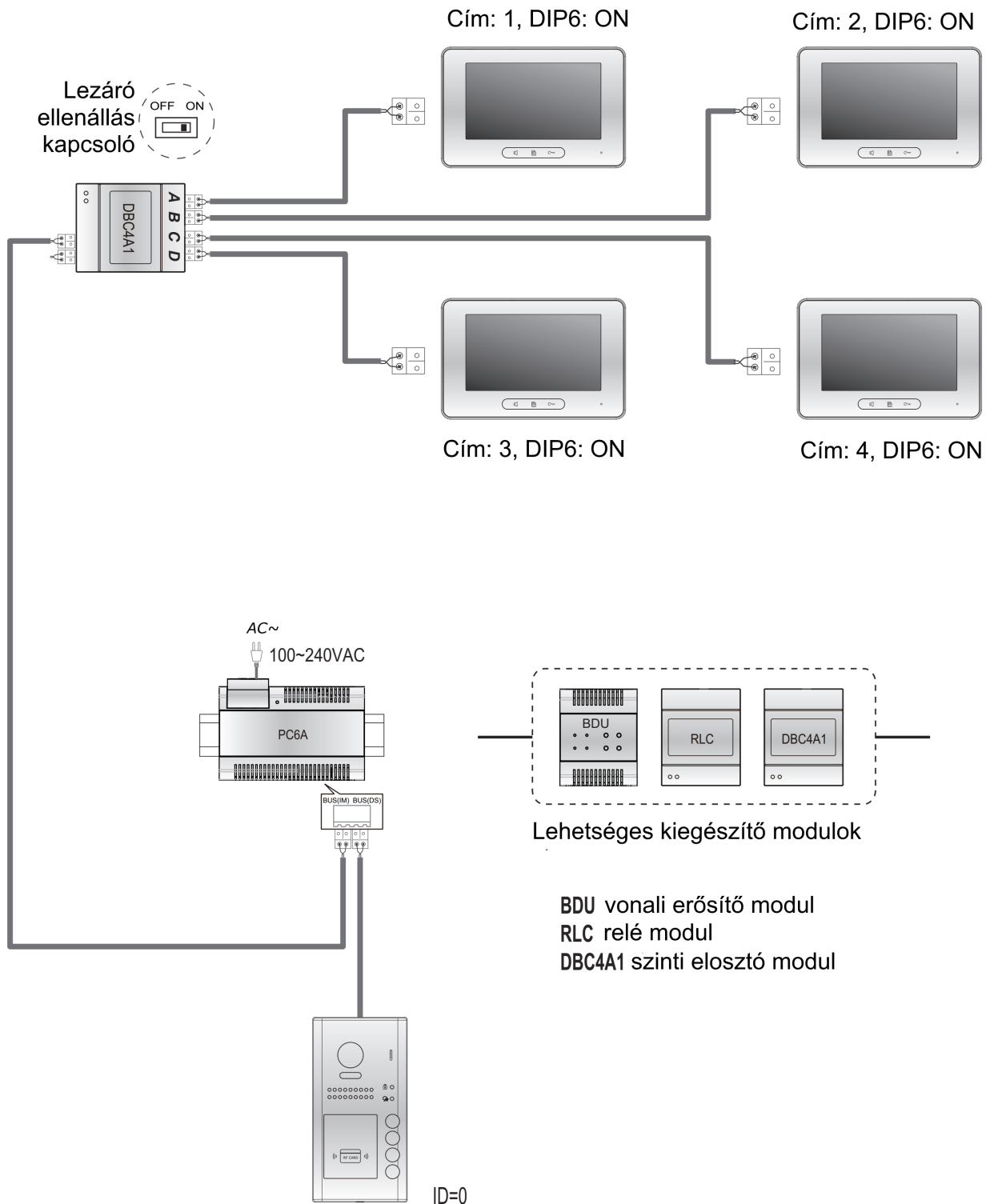


- Maximum 4 kaputábla lehet egy rendszerben.
- Fontos a kaputáblák megfelelő címzése, ellenkező esetben a rendszer nem fog működni.

## 6.5. Több monitoros, párhuzamos bekötés



## 6.6. Több monitoros, csillagpontos bekötés

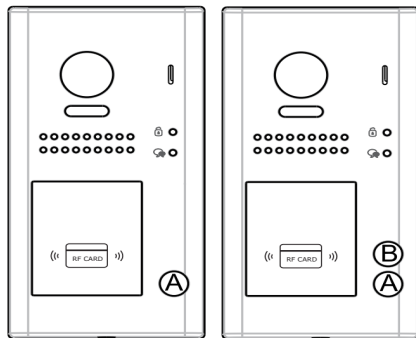


- A kaputábla kompatibilis minden 2 vezetékes Futura Digital eszközzel.
- Minden címet további 3 mellékmonitorral lehet kibővíteni, ebben az esetben plusz szinti elosztók használata javasolt.

## 7. Lakáskészülékek címzése

1-5 -ig jelölt kapcsolókkal lehet a Felhasználói kódot megadni. A kód értéke 0-31 között van, melyet 32 különböző kapcsoló állással lehet beállítani.

Kapcsoló állása	Felhasználói kód	Kapcsoló állása	Felhasználói kód	Kapcsoló állása	Felhasználói kód
	Kód=0		Kód=11		Kód=22
	Kód=1		Kód=12		Kód=23
	Kód=2		Kód=13		Kód=24
	Kód=3		Kód=14		Kód=25
	Kód=4		Kód=15		Kód=26
	Kód=5		Kód=16		Kód=27
	Kód=6		Kód=17		Kód=28
	Kód=7		Kód=18		Kód=29
	Kód=8		Kód=19		Kód=30
	Kód=9		Kód=20		Kód=31
	Kód=10		Kód=21		



A lakáskészülékek címének beállítása 1 és 2 lakásos kaputábla esetén:

Lakás száma	Kaputábla nyomógomb	Fő lakás-készülék kódja	Megjegyzés
1	A	00	
2	B	16	Csak 2 gombos kaputábla esetén

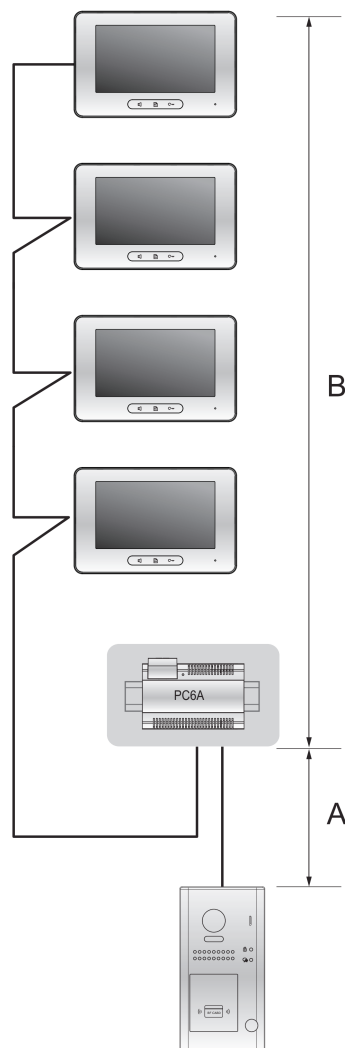
Megjegyzés: Az „A” gombról a 0-15-ig, „B” gombról a 16-31-ig beprogramozott lakáskészülékeket lehet hívni.

## 8. Műszaki jellemzők

Tápfeszültség:	24 Vdc
Teljesítményfelvétel:	0,8 W készenléti állapotban, 3W működés közben
Kamera:	Color CMOS, 2.0 MP 1/27" halszem kamera, 170°-os látószög
Zárnyitás kimenet:	12 Vdc, 280 mA
Relékimenetek száma:	1 (a 2. zárnyitás kiegészítő relé modul használatával érhető el)
Működési hőmérséklet:	-20°C ~ +55°C
Vízállóság:	IP54
Kábelezés:	2 vezetékes, polaritásfüggetlen
Méretetek:	176(Ma) x 90(Szé) x 27(Mé)

## 9. Ajánlott vezeték és maximális távolság

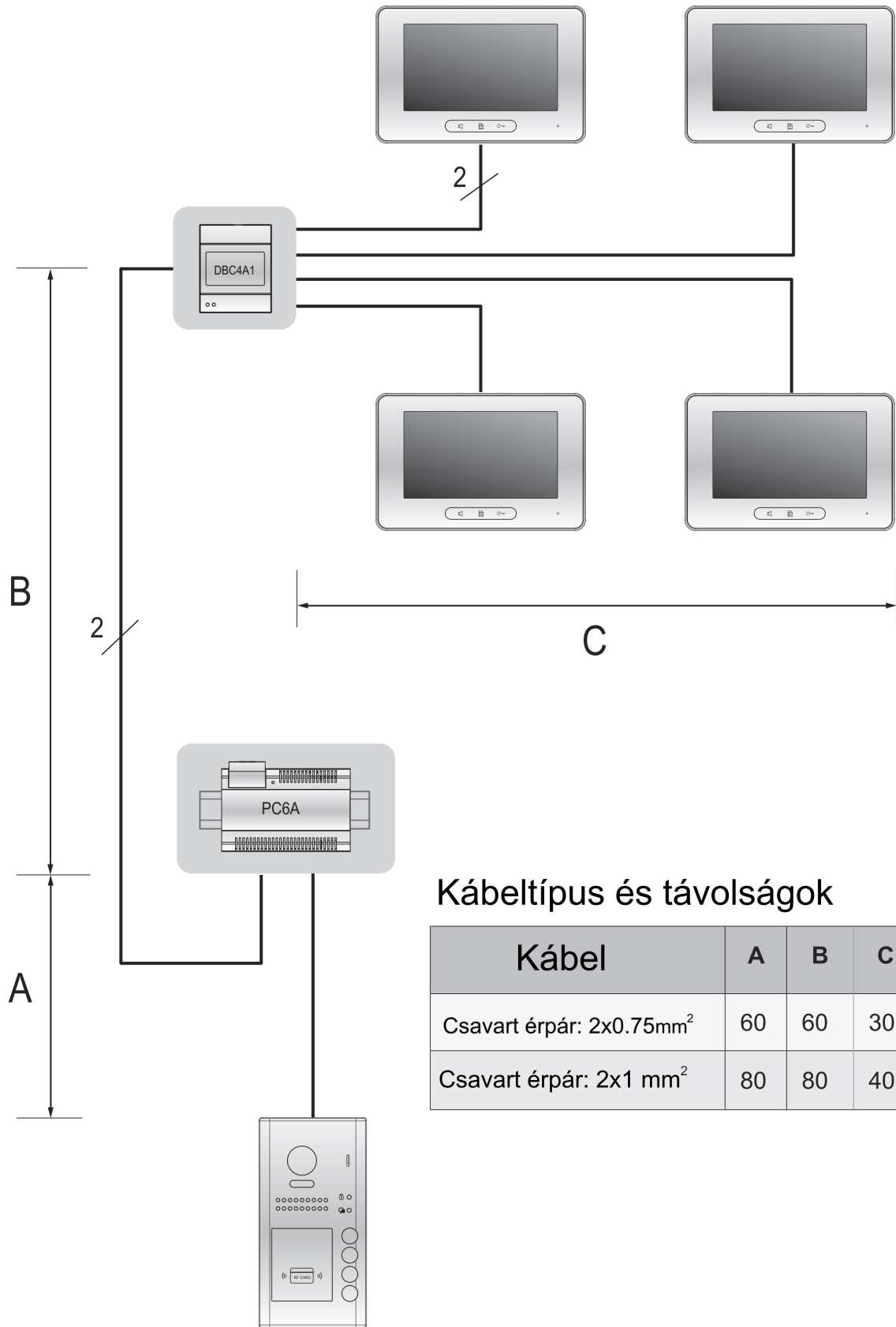
### 9.1. Alap bekötés esetén



Kábeltípus és távolságok

Kábel	A	B	B
		≤2 IM	≤16 IM
Csavart érpár: 2x0.75mm <sup>2</sup>	60	100	40
Csavart érpár: 2x1 mm <sup>2</sup>	80	120	60

## 9.2. Csillagpontos bekötés esetén



Kábeltípus és távolságok

Kábel	A	B	C
Csavart érpár: 2x0.75mm <sup>2</sup>	60	60	30
Csavart érpár: 2x1 mm <sup>2</sup>	80	80	40











Az Ön márkakereskedője:



A dokumentáció az importáló szellemi tulajdona, ezért annak változtatása jogi következményeket vonhat maga után.  
A fordításból, illetve a nyomdai kivitelezésből származó hibákért felelősséget nem vállalunk. A leírás és a termék változtatásának jogát a forgalmazó és a gyártó fenntartja.

**Utolsó módosítás: 2016. augusztus 12.**