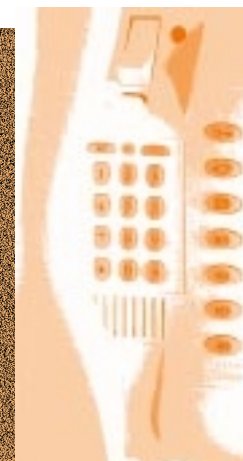


# SISTEMAS COM CHAMADA ELECTRÓNICA

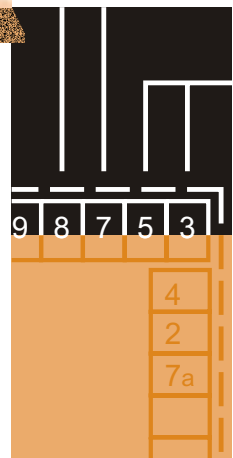
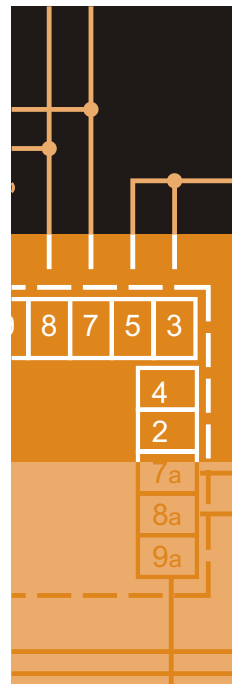


**ACI FARFISA**  
INTERCOMS

MANUAL  
TÉCNICO  
2007



**COMPACT  
STUDIO  
PROJECT**



## INTRODUÇÃO

Nesta publicação estão descritas as características de funcionamento e montagem dos produtos Farfisa.

Para obter um resultado seguro das instalações descritas, é necessário que todos os aparelhos instalados sejam originais da Farfisa, e que se utilizem só os artigos citados em cada esquema.

Ler com atenção todas as notas, também as mais marginais de cada esquema de montagem e as explicações de funcionamento da instalação citadas nas páginas seguintes.

Para uma melhor leitura, nos esquemas deste manual não foi respeitada a sequência dos terminais de cada artigo. É válido só o código (letra e/ou número) do terminal e não a sequência gráfica.

Os artigos podem ter um número maior de terminais do que os visualizados nos esquemas de montagem. Os terminais que sobram não têm que ser utilizados.

## Advertências para o instalador e para o utilizador

Após desfazer a embalagem, certificar-se da integridade do aparelho.

Os elementos da embalagem (sacos plásticos, caixas, acrílico, etc.) não devem ser deixados ao alcance das crianças já que constituem fontes potenciais de perigo.

Evitar embates ou pancadas no aparelho que possam provocar danos ao cinescópico, originando a consequente projecção de fragmentos de vidro.

O fabricante não pode ser considerado responsável por eventuais danos provocados pelo uso impróprio, erróneo ou irracional.

Não obstruir as aberturas ou fissuras de ventilação ou de absorção de calor para não prejudicar o correcto funcionamento do aparelho.

Não abrir nem modificar o aparelho de vídeoporteiro quando este se encontra sob tensão. No seu interior existe Alta Tensão.

Os condutores de qualquer instalação de telefone de porta têm que ser introduzidos em tubagens separadas da instalação da rede eléctrica, como prescrito, segundo as **leis vigentes**.

No caso de avaria ou de modificação na instalação, utilizar pessoal especializado.

É obrigatório providenciar antes do alimentador um disjuntor adequado de seccionamento e protecção.

Antes de ligar o aparelho, confirmar se os dados da placa são correspondentes aos da rede eléctrica.



Marca Européia em conformidade com os requisitos das directivas CEE.

### MARCAÇÃOCE

A marcação CE de conformidade indica que o produto satisfaz os requisitos das Directivas da Comunidade Européia em vigor e a ela aplicáveis; em particular aquelas sobre a Segurança Eléctrica LVD73/23, sobre a Compatibilidade Electromagnética EMC89/336 e sobre os Terminais de Telecomunicações R&TTE99/5.

Como previsto pelas mesmas Directivas, a documentação técnica e as Declarações de Conformidade são conservadas junto à sede da Sociedade e estão à disposição das Autoridades competentes para verificações e controlos.



Marca de aprovação segundo as normativas Alemãs.



Certificação da sistema Qualidade da empresa



Associação Italiana das Indústrias Electrotécnicas e Electrónicas

# 11 MANUAL TÉCNICO

Edição 2007

<b>ÍNDICE</b>	<b>Página</b>
<b>Características gerais</b>	<b>2</b>
<b>Composições postos internos série Studio</b>	<b>3</b>
<b>Telefones porteiro</b>	<b>5</b>
- Postos internos	6
- Postos externos	11
- Alimentadores e módulos de serviço	32
- Normas de instalação	35
- Esquemas para instalação	38
<b>Vídeo-porteiros</b>	<b>81</b>
- Postos internos	82
- Postos externos	95
- Unidades de alimentação e controle e módulos de serviço	109
- Normas de instalação	111
- Esquemas para instalação	116
<b>Telefones de rede</b>	<b>191</b>
- Postos internos	192
- Interface de telefones porteiro/telefones de rede	204
- Centrais telefônicas	206
- Normas de instalação	212
- Esquemas para instalação	214
<b>Sistemas de porteiros/vídeo-porteiros com reduzido número de condutores</b>	<b>231</b>
- Postos internos	232
- Postos externos	236
- Alimentadores e módulos de serviço	242
- Normas de instalação	243
- Esquemas para instalação	245
<b>Índice de artigos</b>	<b>255</b>



## CARACTERÍSTICAS GERAIS

O sistema com chamada electrónica Farfisa, permite a realização de instalações de telefones porteiro, vídeo-porteiros, digitais e telefones porteiro/telefones de redes. A modulação dos aparelhos Farfisa para interior e exterior possibilita o crescimento da instalação e cobre as mais variadas exigências dos usuários; desde a residência até os condomínios, desde um simples telefone até o mais completo vídeo-porteiro.

### Escolha da instalação

Por intermédio do sistema com chamada electrónica Farfisa podem ser realizadas muitas tipologias de instalação.

- Instalações de telefones porteiro
- Instalações de vídeo-porteiros
- Instalações telefones porteiro/telefones de redes
- Instalações de vídeo-porteiro/telefones de redes
- Instalações digitais (veja manual técnico nº10)
- Instalações mistas telefones porteiro/vídeo-porteiro/telefones de redes

### Instalações telefones porteiro

É a instalação mais simples a ser realizada e possibilita a comunicação áudio nos 2 sentidos entre telefones porteiro e postos externos, além da abertura da fechadura eléctrica.

As variantes da instalação base podem ser:

- **serviço intercomunicante.** Possibilita a comunicação entre vários telefones porteiro do mesmo apartamento ou entre diversos apartamentos com segredo em direcção a outros usuários ou em direcção ao exterior
- **segredo de conversação.** Acrescentando uma ficha dentro de cada telefone porteiro é possível realizar a comunicação entre o interior e o exterior para o único usuário chamado.

Para a realização da instalação base com telefones porteiro são necessários 4 condutores + 1 para cada usuário.

### Instalações de vídeo-porteiros

Além da comunicação áudio e da abertura da fechadura, a instalação do vídeo-porteiro possibilita também o controle visual da entrada. O sistema de vídeo-porteiro possui, normalmente, as seguintes características:

- **Funcionamento temporizado.** O vídeo-porteiro do usuário chamado é accionado por aproximadamente 40 segundos. Ao levantar o micro-telefone, duplica-se o tempo; recolocando-o na posição original, a instalação passa à função de repouso.
- **Segredo de conversação.** De série, a instalação do vídeo-porteiro permite a comunicação áudio para o único usuário chamado; os outros, ao levantarem o micro-telefone, não podem ouvir a conversação em andamento.
- **Serviço intercomunicante.** Este serviço permite a comunicação áudio entre vários telefones porteiro ou vídeo-porteiros do mesmo apartamento ou entre diversos apartamentos com segredo em direcção a outros usuários ou em direcção ao exterior.

- **Acendimento de controle.** É possível accionar a instalação directamente do vídeo-porteiro, acender o próprio vídeo-porteiro e, assim, controlar a área enquadrada pela telecâmara. Se houver diversas entradas, serão necessários diversos botões de accionamento com os seus respectivos condutores

Para a realização da instalação do vídeo-porteiro de base são necessários 7 condutores + 1 para cada usuário + cabo coaxial ou duplo torcido.

### Instalações de telefones porteiro/telefones de rede e de vídeo-porteiros/telefones porteiro/telefones de rede

É uma variante da instalação clássica de telefones porteiro e de vídeo-porteiro na qual se utiliza, nos apartamentos, o telefone (combinado com um monitor para realizar o vídeo-porteiro) ao invés do telefone porteiro ou do vídeo-porteiro. Neste caso, todas as conexões de telefones porteiro são efectuadas com uma ficha de interface a qual permite a comunicação dos telefones de rede com o telefone. Este interface pode ser para um telefone único (art.FT11D) ou pode ser colocada dentro de uma central telefónica FT105P ou FT208P (artigos ES60 ou ES65).

Os apartamentos podem usar:

- um telefone standard onde as funções de porteiro sejam efectuadas por intermédio da composição dos códigos adequados no teclado

- um telefone porteiro/telefone de rede (art.ST740) ou vídeo-porteiro/telefone porteiro/telefone de rede (art.ST740 + ST7100) composto de todas as funcionalidades telefónicas com o acréscimo de botões específicos para efectuar os principais serviços de telefone porteiro.

Na instalação telefone porteiro/telefone de rede, o serviço intercomunicante pode ser realizado através de uma central telefónica a qual possibilita também o segredo de conversação. A instalação telefone porteiro/telefone de rede utiliza os mesmos 4 condutores + 1 para cada usuário (+3 + cabo coaxial ou duplo torcido se de vídeo-porteiro/telefone porteiro/telefone de rede) para as ligações a montante, enquanto as ligações telefónicas são realizadas com um duplo.

### Instalações digitais

A tecnologia digital permite a redução dos tempos e dos custos para as instalações de números médios e grandes de usuários, já que todas as chamadas são enviadas através de um único condutor de dados, comum a todos os usuários, eliminando o clássico condutor individual de chamada para cada usuário. As instalações digitais série FN4000 são realizadas com 5 condutores para instalações de telefones porteiro e 5 + cabo coaxial (ou duplo torcido) para aquelas de vídeo-porteiros.

Por intermédio das instalações digitais realizam-se todas as funções tradicionais das instalações de telefones porteiro, de vídeo-porteiros e telefones de rede com o acréscimo de possíveis comunicações com o serviço de portaria, além de oferecer a modalidade de

alarme anti-pânico.

Para os detalhes técnicos, de instalação e as descrições de todos os artigos aplicáveis nesse tipo de instalação, é necessário consultar o manual técnico nº10 (actualização 2005).

### Instalações mistas telefones porteiro/vídeo-porteiros/telefones de rede

Todas as instalações de telefones porteiro, vídeo-porteiros e telefones de rede podem ser combinadas entre elas de acordo com as exigências dos usuários. No entanto, é importante lembrar de que existe uma diferença substancial na instalação (com produtos específicos e interface) na realização das instalações digitais ou analógicas.

### Escolha das aparelhagens

Para a escolha dos artigos e para a melhor instalação a ser utilizada, é necessário lembrar:

- das exigências do usuário
- do número de usuários
- das possibilidades de instalação
- dos possíveis deslocamentos dos artigos.

Para os **postos externos** podem ser efectuadas as seguintes escolhas:

- botoneiras série **Mody** para instalações de telefones porteiro, telefones de rede e vídeo-porteiros sejam digitais ou analógicas
- botoneiras em aço série **Matrix** para instalações de telefones porteiro, telefones de rede e vídeo-porteiros sejam digitais ou analógicas
- botoneiras série **Perfil** para instalações de telefones porteiro, telefones de rede e vídeo-porteiros somente analógicas
- botoneiras em latão série **Prestige** para instalações de telefones porteiro, telefones de rede e vídeo-porteiros analógicas
- botoneiras série **ErreP/R** para instalações de telefones porteiro, telefones de rede e vídeo-porteiros apenas analógicas
- botoneiras série **TM** para instalações de telefones porteiro e telefones de rede apenas analógicas
- botoneiras série **UP** para instalações de telefones porteiro e telefones de rede analógicas com um máximo de 2 chamadas

Para os **postos internos** podem ser efectuadas as seguintes escolhas:

- linha componível **Studio** para instalações de telefones porteiro, vídeo-porteiros e telefones de rede
- linha componível **Compact** para instalações de telefones porteiro e vídeo-porteiros
- linha **Project** para instalações de telefones porteiro
- linha **PuntoVirgola** para instalações de telefones porteiro
- linha **Slim (900)** para instalações de telefones porteiro

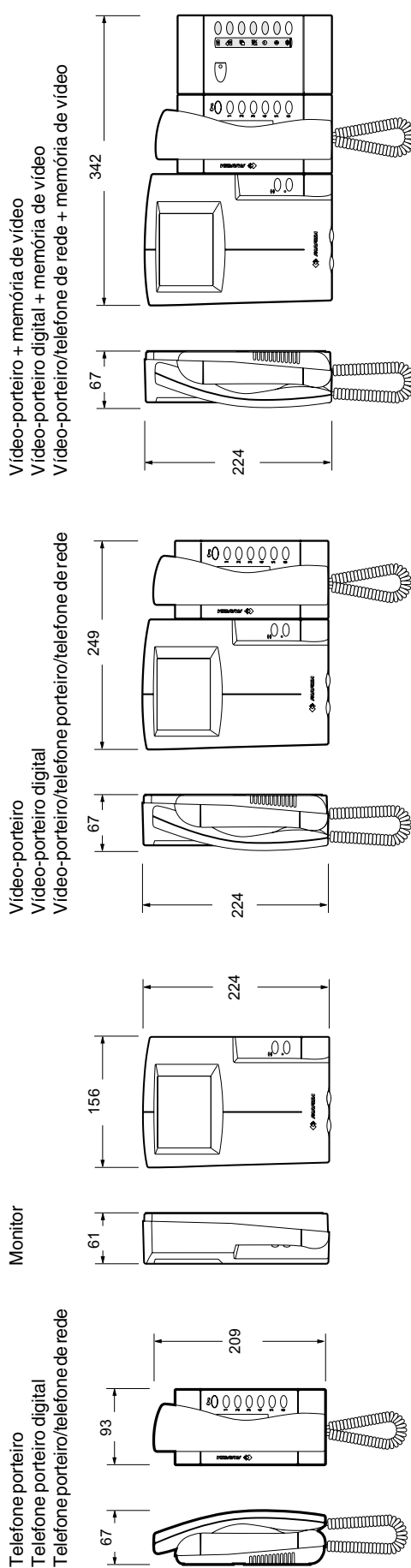
Nos telefones porteiro **Slim**, **PuntoVirgola** e em alguns modelos **Project** monta-se um bessoro que normalmente não é utilizado nas instalações de telefones porteiro com chamada electrónica.



TABELA DAS POSSÍVEIS COMPOSIÇÕES DOS POSTOS INTERNOS SÉRIE STUDIO

Função	Artigos e quantidades						Platinas para versões de parede ou de mesa			Adaptadores de mesa (opcionais)	
	ST 720	ST 740	ST 7100 ST 7100C	ST 7M32	ST4231	WB 700	WB7100	WB 7100DG	TA 700	TA720	TA 7100
Telefone porteiro	1	-	-	-	-	-	-	-	-	1(+1WB700)	-
Telefone porteiro/telefone de rede	-	1	-	-	-	1	-	-	1	-	-
Telefone porteiro digital **	1	-	-	-	1	-	-	-	-	1(+1WB700)	-
Monitor	-	-	1	-	-	-	1	-	-	-	1
Vídeo-porteiro	1	-	1	-	-	1	1	-	1*	-	1
Vídeo-porteiro/telefone porteiro/telefone de rede	-	1	1	-	-	1	1	-	1	-	1
Vídeo-porteiro digital **	1	-	1	-	1	-	-	1	1	-	1
Vídeo-Porteiro com memória de vídeo	1	-	1	1	-	2	1	-	2*	-	1
Vídeo-porteiro/telefone com memória de vídeo	-	1	1	1	-	2	1	-	2	-	1
Vídeo-porteiro digital com memória de vídeo **	1	-	1	1	1	2	-	1	2	-	1

\* Ou um TA720 se os 20 condutores do TA7100 não forem suficientes. \*\* Os telefones porteiro e os vídeo-porteiros digitais são descritos no manual técnico 10 (atualização 2005).



# NOTAS PARA A INSTALAÇÃO

TELEFONES PORTEIRO

\* VIDEO-PORTEIROS

\* TELEFONES DE REDE

Apresentam-se neste manual os esquemas para as instalações mais usadas nos telefones porteiro, vídeo-porteiro e telefones de rede. A ACI Farfisa fornece, sob encomenda, esquemas de instalação para configurações que não se encontrem presentes neste manual.

- Instalações com 1 ou mais entradas principais
- Instalações com 1 ou mais entradas principais e entradas secundárias de escada
- Instalações com segredo audio
- Instalações intercomunicantes sem posto externo
- Instalações intercomunicantes com 1 ou mais entradas principais
- Instalações intercomunicantes com 1 ou mais entradas principais e entradas secundárias de escada
- Instalações com chamada de patamar
- Instalações com serviço intercomunicante entre telefones porteiro/vídeo-porteiros em apartamentos individuais

Lembramos que para uma melhor leitura dos esquemas deste manual **não foi respeitada a sequência dos terminais** de cada artigo. É válido só o código (letra e/ou número) do terminal e não a sequência gráfica. Além disso, informamos que os terminais que possuam a mesma letra ou número são também idênticos em suas funções.

Os artigos podem ter um número maior de terminais daqueles visualizados nos esquemas de montagem. **Os terminais que sobram não têm que ser utilizados.**



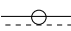


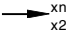








- Os esquemas de instalação intercomunicantes ligados a 1 ou mais postos externos possibilitam a utilização de 5 telefones porteiro intercomunicantes (ver os esquemas da pág.55 à pág.71). Se for necessário um número diferente, aconselha-se a fazer referência aos esquemas aplicativos presentes nas págs. 74÷80 prestando atenção ao tipo de instalação (chamada individual electrónica, chamada comum electrónica ou em alternada do posto externo). Aconselha-se a copiar o esquema aplicativo a ser utilizado (2, 3, 4, 6 ou 7 telefones porteiro) e aplicá-lo no lugar dos 5 telefones porteiro presentes no esquema base.

**Exemplo:** ao copiar o esquema aplicativo de 4 telefones porteiro intercomunicantes da página 78 e ao aplicá-lo sobre o esquema de instalação da página 65 (Si 221L/5S), alinhando-o aos 6 condutores de montante, obtém-se uma instalação de 4 telefones porteiro intercomunicantes ligados a 2 postos externos com chamada comum e som electrónico para chamadas internas e externas.

- No capítulo “**telefones de rede**” constam apenas alguns esquemas de instalação telefones porteiro/telefones de rede (págs.198 e 201) e de vídeo-porteiros (págs. 199, 203 e 205), com os respectivos esquemas aplicativos (ver págs.228÷230); no entanto, são utilizáveis muitos dos esquemas dos capítulos “**telefones porteiro**” e “**vídeo-porteiros**”, seguindo as indicações presentes nas páginas 212 e 213.

## Sinais gráficos

Para uma melhor compreensão dos esquemas de instalação transcrevemos, a seguir, uma lista dos símbolos gráficos que são mais empregados.

 Alto-falante	 Díodo	 Cabo coaxial
 Microfone	 Besouro electrónico	 Condutores de chamada (segundo e último)
 Botão	 AP Alto-falante suplementar	 Duplo telefónico
 Resistência	 Conductor opcional (normalmente acendimentos de controle, botão abre-porta ou chamadas intercomunicantes)	
 Lâmpada		
 Fechadura eléctrica	 Linha divisória (para exigências esquemáticas nas instalações multifamiliares são representados o primeiro e o último usuário. Nessa linha divisória estão teoricamente incluídos os aparelhos necessários para a completa realização da instalação)	



ÍNDICE	Página
<b>Postos internos</b>	<b>6</b>
- Telefones porteiro série Studio	6
- Telefones porteiro série Compact	9
- Telefones porteiro série Project	10
<b>Postos externos</b>	<b>11</b>
- Botoneiras série Mody	11
- Botoneiras série Matrix	20
- Botoneiras série Perfil	26
- Botoneiras série ErreP/R	30
- Botoneiras série UP	31
<b>Alimentadores</b>	<b>32</b>
<b>Módulos de serviço</b>	<b>33</b>
<b>Normas de instalação</b>	<b>35</b>
<b>Modalidade de funcionamento</b>	<b>36</b>
<b>Guia para possíveis avaria</b>	<b>37</b>
<b>Esquemas para instalação básica</b>	<b>38</b>
- Si 21MO/1 Telefones porteiro ligados a um posto externo	39
- Si 21MO/3 Telefones porteiro com segredo de conversação ligados a um posto externo	41
- Si 22MO/1 Telefones porteiro ligados a dois postos externos comutados automaticamente	43
- Si 23MO/1 Telefones porteiro ligados a três postos externos comutados automaticamente	45
- Si 26MO/1 Instalação de telefones porteiro com entradas secundárias e uma comum principal (divisão por escadas)	47
- Si 26MO/2 Instalação monofamiliar de telefones porteiro com entradas secundárias e uma comum principal (divisão por escadas)	49
- Si 27MO/1 Instalação de telefones porteiro com entradas secundárias e duas comuns principais (divisão por escadas)	51
<b>Esquemas para instalação intercomunicantes</b>	<b>52</b>
- Si 200L/7 Telefones porteiro intercomunicantes (de 2 a 7 usuários)	53
- Si 200L/11 Telefones porteiro intercomunicantes (de 2 a 11 usuários)	53
- Si 215L/5 5 telefones porteiro intercomunicantes ligados a um posto externo com chamadas únicas	55
- Si 211L/5 5 telefones porteiro intercomunicantes ligados a um posto externo com chamada comum. Chamada externa em alternada	57
- Si 211L/5S 5 telefones porteiro intercomunicantes ligados a um posto externo com chamada comum	59
- Si 225L/5 5 telefones porteiro intercomunicantes ligados a dois postos externos com chamadas únicas	61
- Si 221L/5 5 telefones porteiro intercomunicantes ligados a dois postos externos com chamada comum. Chamada externa em alternada	63
- Si 221L/5S 5 telefones porteiro intercomunicantes ligados a dois postos externos com chamada comum	65
- Si 235L/5 5 telefones porteiro intercomunicantes ligados a três postos externos com chamadas únicas	67
- Si 231L/5 5 telefones porteiro intercomunicantes ligados a três postos externos com chamada comum. Chamada externa em alternada	69
- Si 231L/5S 5 telefones porteiro intercomunicantes ligados a três postos externos com chamada comum	71
- Si 261L/1S Instalação intercomunicante monofamiliar com entradas secundárias e uma comum principal (divisão por escadas)	73
<b>Esquemas de aplicação</b>	<b>74</b>
- Para as instalações intercomunicantes com chamada única do exterior	74
- Para as instalações intercomunicantes com chamada comum alternada do exterior e electrónica para internos	76
- Para as instalações intercomunicantes com chamada comum electrónica do exterior e para internos electrónica e diferenciada	78
- Para a realização de serviços intercomunicantes monofamiliares em instalações de condomínio. Chamada externa electrónica	79
- Para a realização de serviços intercomunicantes monofamiliares em instalações de condomínio. Chamada externa sobre bescuro electrónico	80



# POSTOS INTERNOS

## TELEFONES PORTEIRO

Nas instalações com chamada electrónica são aplicáveis todos os telefones porteiro das séries **Studio**, **Project**, **Compact**, **900** e **PuntoVirgola** (excepto os modelos para instalação com reduzido número de condutores; **KM811**, **PT511**, **PV111**, **924D** e alta-voz **910**). Mesmo que esteja presente no telefone porteiro, o besouro normalmente não é utilizado nesse tipo de instalação. Para outras características, ver a tabela ao lado.

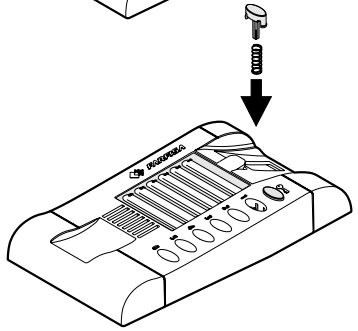
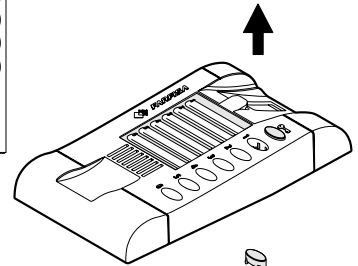
Características gerais dos telefones porteiro utilizáveis nas instalações com chamada electrónica

Artigo	Cor	Chamada electrónica	Besouro ou chamada em alternada	Segredo de conversação	Som interno adicional	Número de botões
ST720W	branco	*	-	*	*	1+6 (art.ST701)
KM810W	branco	*	-	*	*	1+1 (art.ST701)
PT510EW	branco	*	*	*	*	1
PT510	bicolor	*	*	*	*	1
PT510N	bege	*	*	*	*	1
PT510W	branco	*	*	*	*	1
PT526EW	branco	*	-	*	*	2+8 (art.PT501)
PT520	bicolor	*	*	*	*	2+8 (art.PT501)
PT520N	bege	*	*	*	*	2+8 (art.PT501)
PT520W	branco	*	*	*	*	2+8 (art.PT501)
PV100	bicolor	*	*	-	-	1
PV100W	branco	*	*	-	-	1
924W	branco	*	*	-	-	1

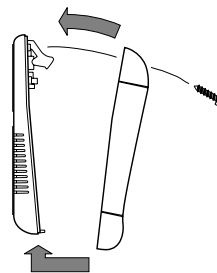
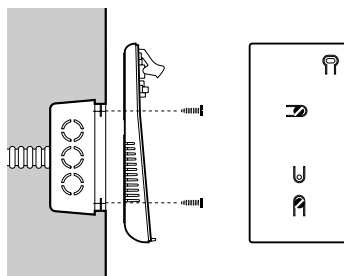
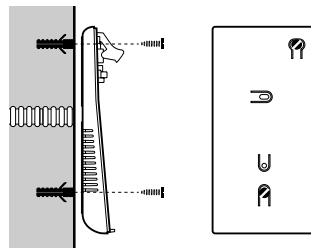
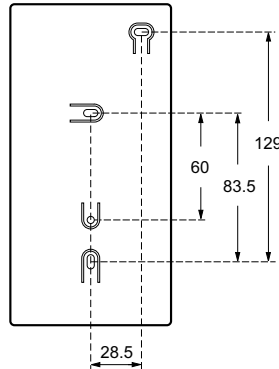
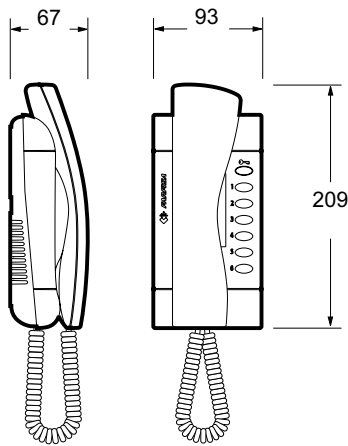
## Acessórios

**ST 701.** Botão adicional para telefones porteiro **ST 720**. A corrente máxima de contacto é de 0,1A. Para correntes superiores utilizar um relé de lançamento.

**Nota.** Por comodidade esquemática, os 2 terminais do módulo foram denominados C e P. Na realidade, não possuem polaridade e podem ser invertidos.



## TELEFONES PORTEIRO série Studio

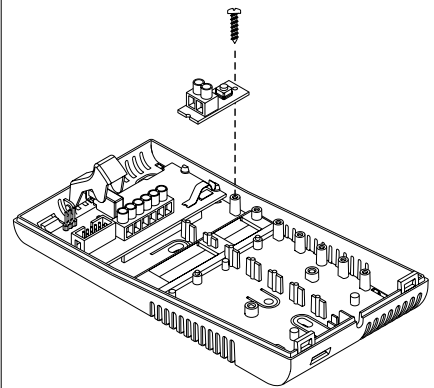
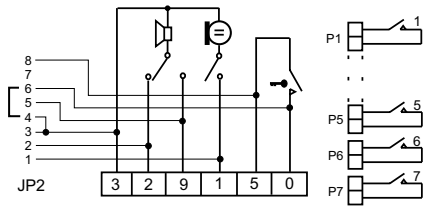


**ST 720W.** Telefone porteiro branco para instalações de telefones porteiro 4+1 e instalações intercomunicantes ligadas a 1 ou mais postos externos. Com cordão extensível, microfone electrónico e 1 botão expansível a 7 com o acréscimo do grupo de botão único **ST701**.

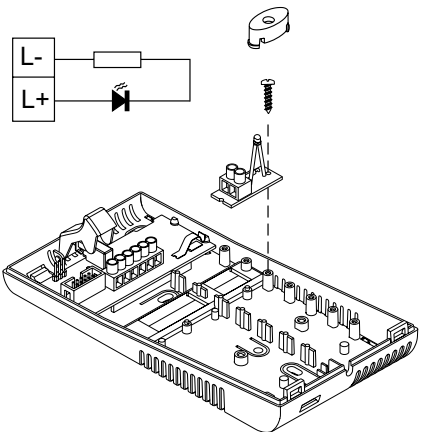
Fixável em parede por intermédio de bucha à expansão ou caixa saliente ou com platine **WB700** se colocado ao lado do monitor **ST7100** ou de outros módulos.

### Terminais

- 1 microfone
- 2 alto-falante
- 3 massa
- 5 botão abre-porta (máx 1A)
- 0 comum botão ligado à massa por intermédio do jumper presente dentro do conector **JP2**
- 9 entrada do som electrónico



**ST 702W.** Módulo LED para telefone porteiro **ST720W**.

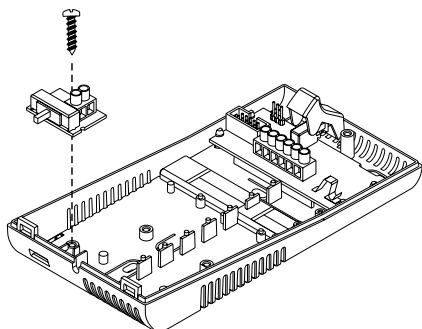




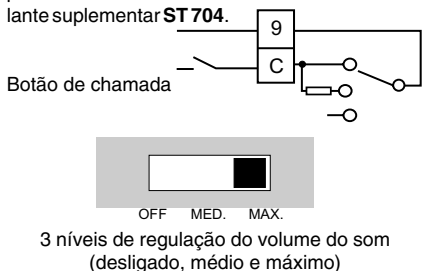
# POSTOS INTERNOS

## TELEFONES PORTEIRO série Studio

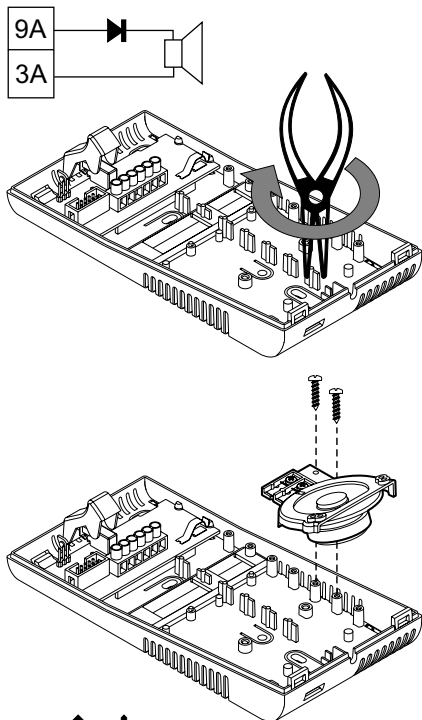
**ST 703. Módulo de regulação do volume do som.**



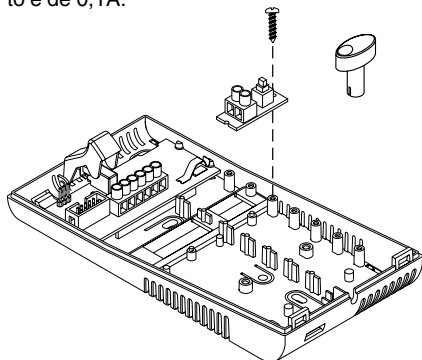
Ao terminal 9 do telefone porteiro ou 9A do alto-falante suplementar **ST 704**.



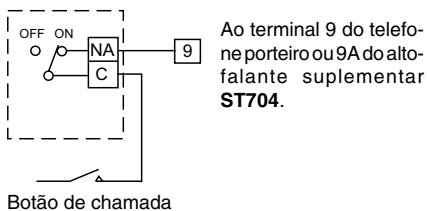
**ST 704. Módulo alto-falante suplementar.** Utilizável quando é necessário receber uma chamada mesmo com o micro-telefone levantado ou nas instalações com 2 chamadas das quais uma única e uma comum aos outros telefones porteiro. Para aplicar o módulo é necessário retirar, na base do telefone porteiro, o última platine de módulos (ver desenho). O artigo ocupa o espaço de 2 módulos, assim sendo, reduz para 4 a quantidade de botões suplementares a serem introduzidos.



**ST 715. Módulo interruptor.** Utilizável quando é necessário accionar/desligar uma das funções de telefones porteiro ( ex. som, fechadura, etc.). A corrente máxima de contacto é de 0,1A.



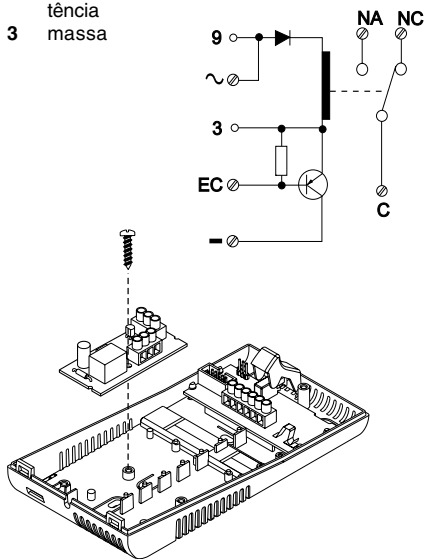
Exemplo aplicativo do módulo interruptor para desligar o som do telefone porteiro



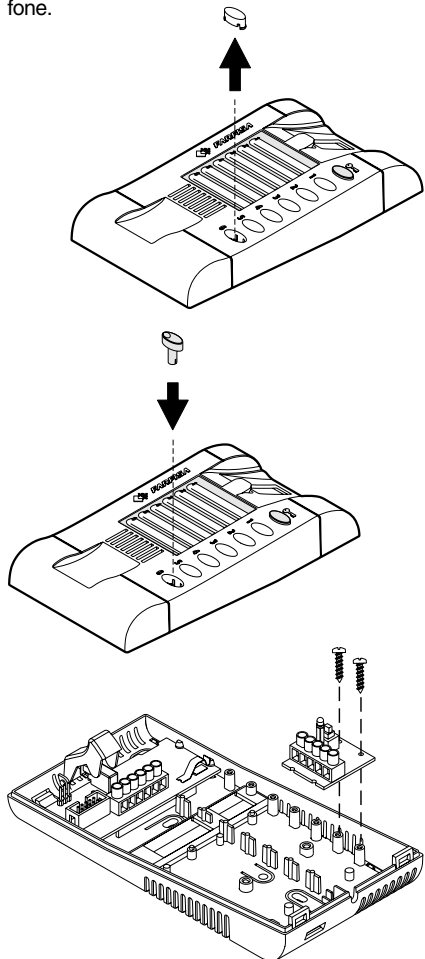
**RL36. Módulo relé.** Aplicável dentro do telefone porteiro e utilizável para accionar um som suplementar (ver pág.26). Corrente máxima de comutação 1A (24V).

- Terminais**  
**C** comum do relé  
**NA** contacto normalmente aberto  
**NC** contacto normalmente fechado  
 - massa  
 ~ entrada tensão 13Vca/cc  
**EC** entrada accionamento relé (comando de massa)

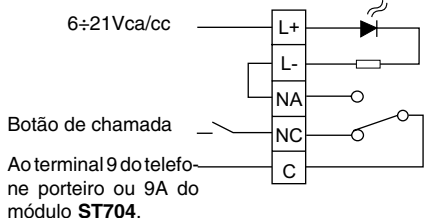
- Condutores**  
**9** entrada nota electrónica sem carga de resistência  
**3** massa



**ST 716. Módulo desviador-LED.** Utilizável quando é necessário accionar/desligar/desviar uma das funções de telefones porteiro (ex. som, fechadura, etc.) com indicação visual da função. A corrente máxima de contacto do desviador é de 0,1A. O artigo ocupa o espaço de 2 módulos. Assim sendo, aconselha-se a colocá-lo na última posição para aproveitar o espaço não utilizado da parte inferior do telefone.



Exemplo aplicativo do módulo desviador-LED para desligar o som do telefone porteiro com indicação visual



# POSTOS INTERNOS

## TELEFONES PORTEIRO série Studio

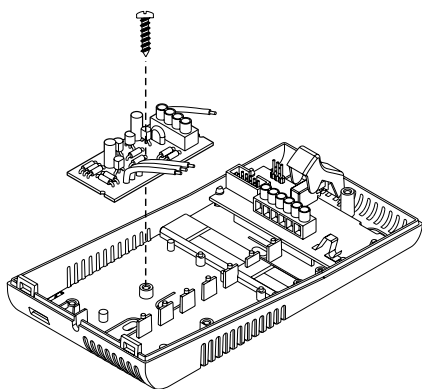
**SM 50E. Módulo segredo de conversação.** Aplicado dentro de todos os telefones porteiro da instalação de telefones porteiro multi-familiar, possibilita a conversação com o único telefone porteiro chamado. O módulo não é utilizável nas instalações intercomunicantes e se o telefone porteiro estiver ao lado do monitor (neste caso o serviço é fornecido pelo próprio monitor).

**Terminais**

- B** linha fónica de transmissão
- C** linha fónica de recepção
- 9** entrada chamada electrónica
- massa

**Condutores**

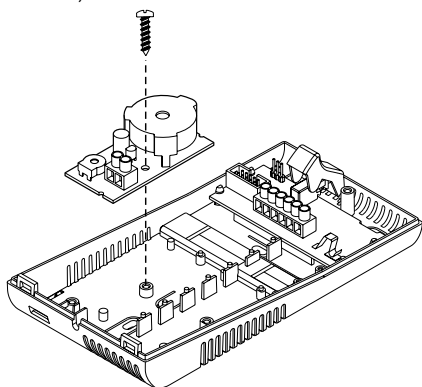
- 1** microfone
- 2** alto-falante
- 3** massa
- 9** saída da chamada electrónica



**SR 41. Módulo besouro electrónico.** Devido à sua baixa consumo é utilizável quando é necessário chamar, simultaneamente, vários telefones porteiro. É composto de regulador de volume.

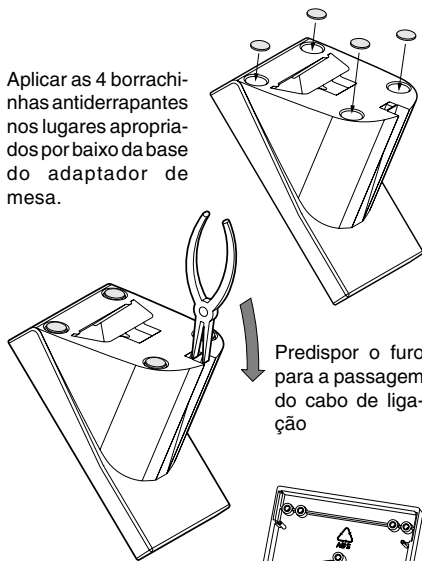
**Terminais**

- 3** massa
- 4** entrada alimentação (13Vca-70mA; 9±20Vcc-15mA)



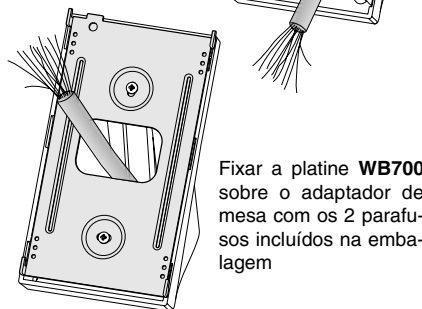
**TA 720W. Adaptador de mesa na cor branca.** Composto de caixa de derivação e cabo de ligação com 20 condutores de 2,4m.

Aplicar as 4 borrachinhas antiderrapantes nos lugares apropriados por baixo da base do adaptador de mesa.



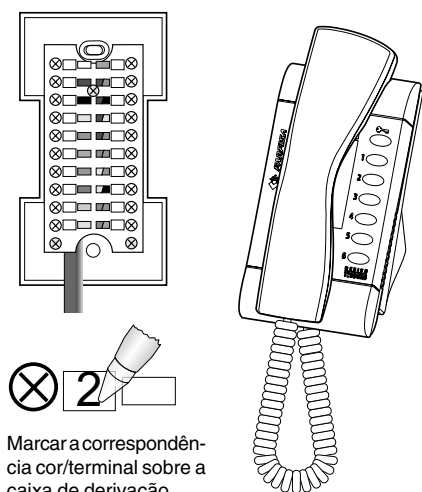
Predispor o furo para a passagem do cabo de ligação

Bloquear o cabo de ligação sobre o adaptador de mesa



Fixar a platine **WB700** sobre o adaptador de mesa com os 2 parafusos incluídos na embalagem

Abrir o telefone porteiro e efectuar as ligações segundo o esquema de instalação a ser realizado

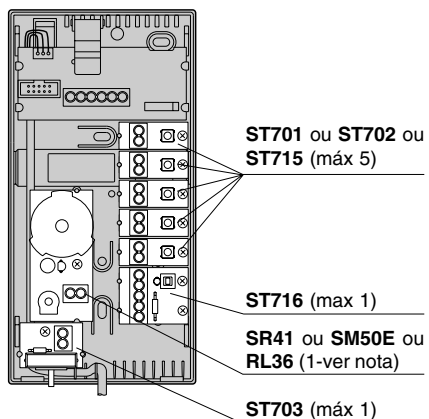
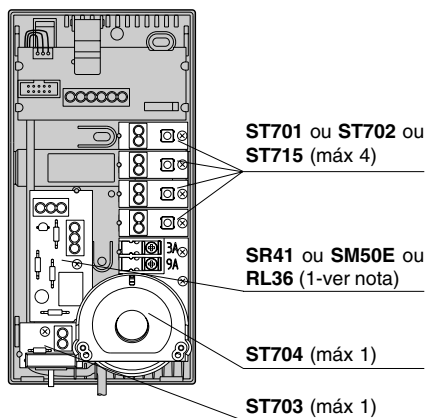
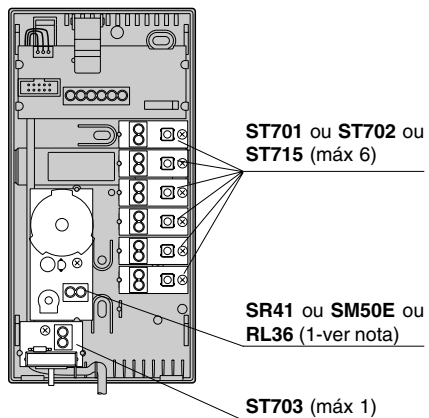


Marcar a correspondência cor/terminal sobre a caixa de derivação

Fixar o telefone porteiro no adaptador

**Combinação de módulos adicionais**

Todos os módulos descritos anteriormente podem ser inseridos dentro do telefone porteiro **ST720**. No entanto, é necessário lembrar que os módulos não podem ser introduzidos todos simultaneamente. Seguem abaixo alguns exemplos de combinações possíveis.



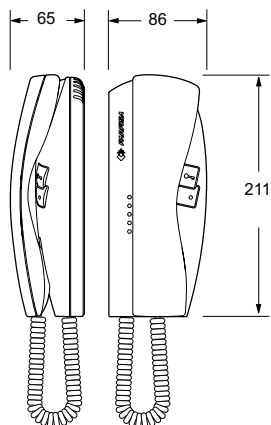
**Nota**

No lugar dos últimos 4 módulos botões, com a retirada dos relativos suportes, pode-se aplicar um módulo **SR41** ou **SM50E** ou **RL36**.



# POSTOS INTERNOS

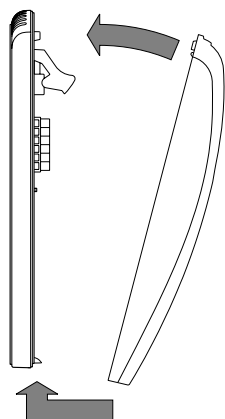
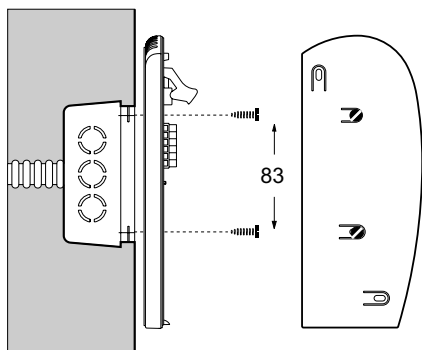
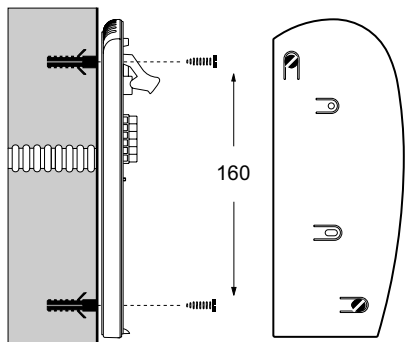
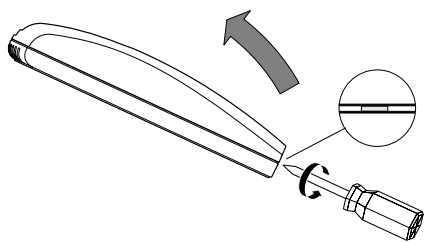
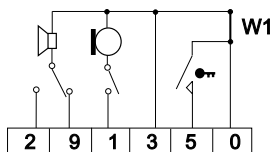
## TELEFONES PORTEIRO série Compact



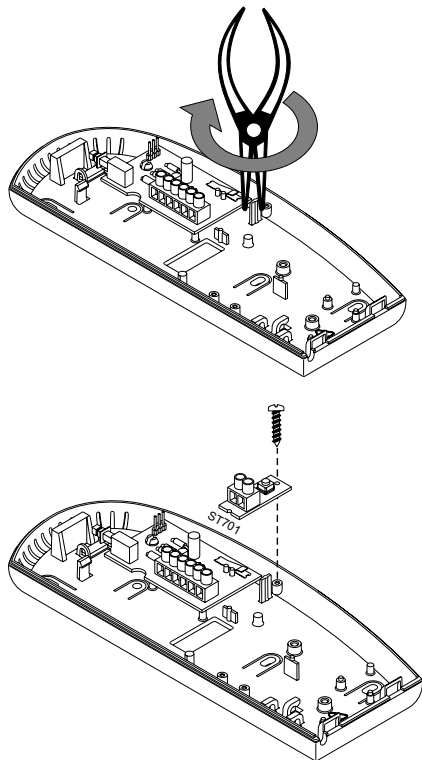
**KM810W.** Telefone porteiro electrónico na cor branca com um botão, cordão extensível, microfone electrónico e possibilidade de introdução dos módulos **SR41**, **SM50** e um botão suplementar **ST701**. Fixável em parede por intermédio de bucha à expansão ou caixa saliente.

### Terminais

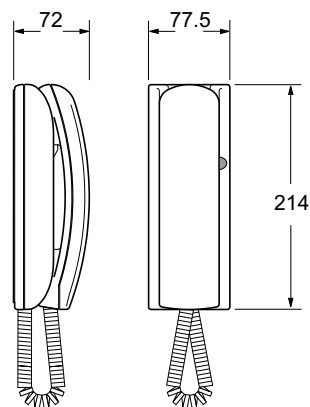
- 1 microfone
- 2 alto-falante
- 3 massa
- 5 botão abre-porta (máx 1A)
- 0 botão abre-porta comum (unido ao terminal 3 por intermédio de **W1**)
- 9 entrada som electrónico



Montagem do botão suplementar **ST701**.



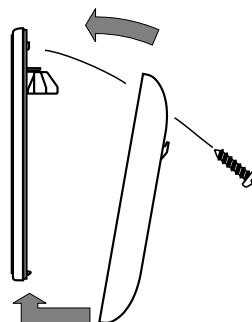
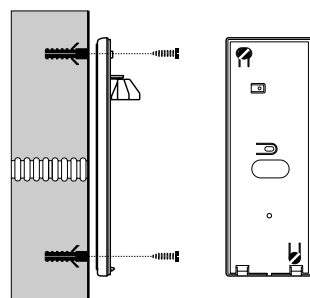
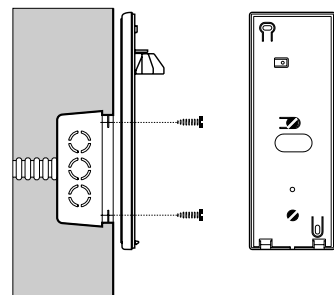
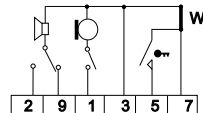
## TELEFONES PORTEIRO s. Project



**PT510EW.** Telefone porteiro electrónico na cor branca com um botão, cordão extensível, microfone electrónico e possibilidade de introdução dos módulos **SR41** e **SM50E**. Fixável em parede por intermédio de bucha à expansão ou caixa saliente.

### Terminais

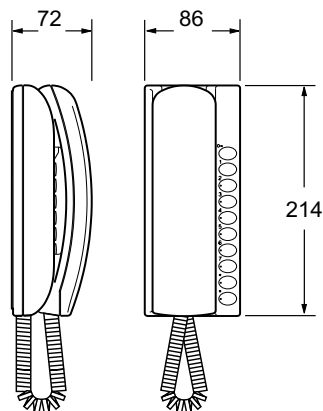
- 1 microfone
- 2 alto-falante
- 3 massa
- 5 botão abre-porta (máx 1A)
- 7 botão abre-porta comum (unido ao terminal 3 por intermédio de **W1**)
- 9 entrada som electrónico



# POSTOS INTERNOS

TELEFONES PORTEIRO \* VIDEO-PORTEIROS \* TELEFONES DE REDE

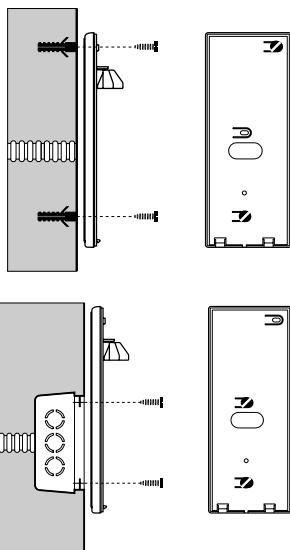
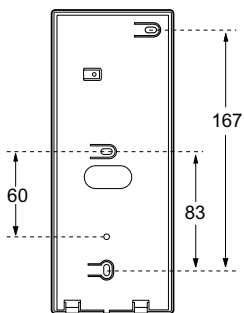
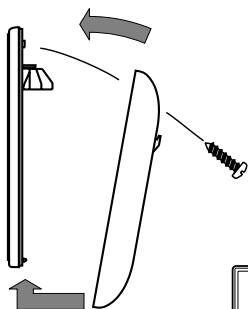
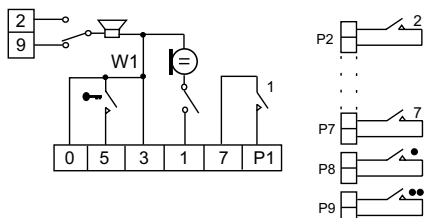
## TELEFONES PORTEIRO série Project



**PT526EW.** Telefone porteiro electrónico na cor branca com cordão extensível, microfone electrónico e 2 botões, expansível a 10 acrescentando o grupo botão simples art. **PT501**. Fixável em parede por intermédio de bucha à expansão ou caixa saliente.

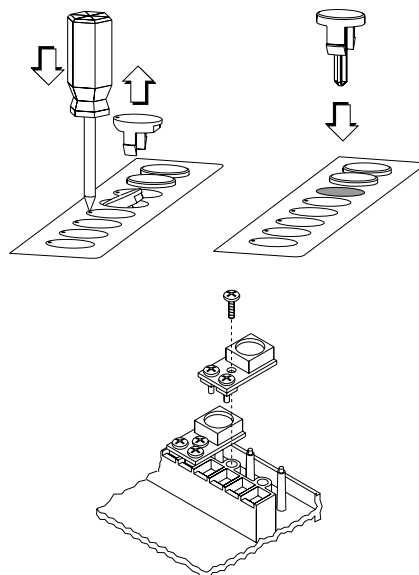
### Terminais

- 1 microfone
- 2 alto-falante
- 3 massa
- 5 botão abre-porta (máx 1A)
- 0 comum botão (unido ao terminal 3 por intermédio de **W1**)
- 7 comum botão 1
- 9 entrada som electrónico
- P1 botão de serviço (máx 1A)
- P2 ÷ P9 botões de serviço (máx 0.5A)

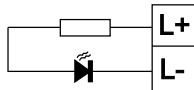


### Accessórios para telefones porteiro PT526EW, PT520, PT520N e PT520W

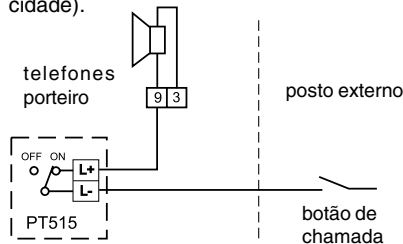
#### PT501. Grupo botão simples.



#### PT502. Módulo LED para indicação abre-porta ou outros serviços.

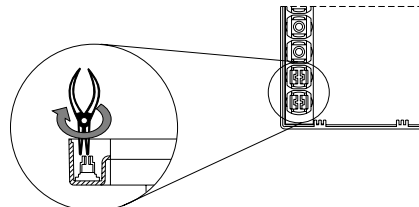


#### PT515. Módulo de exclusão do som (privacidade).



### Nota

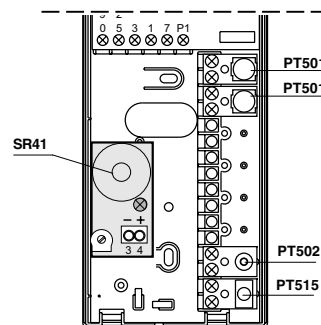
Aconselha-se a introduzir o módulo LED **PT502** e o módulo de exclusão do som **PT515** nos 2 últimos lugares diferenciados com os símbolos ● e ●●. Para introduzi-los, é necessário retirar, da parte interna da tampa do telefone porteiro, as guias de introdução dos botões (ver figura).



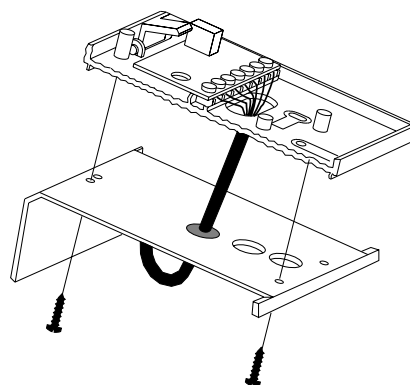
#### SR41. Módulo besouro electrónico. Utilizável quando é necessário ter vários telefones porteiro em paralelo.

### Terminais

- 3 entrada tensão alternada (13Vca-70mA; 9÷20Vcc-15mA)
- 4 entrada chamada (comando de massa)



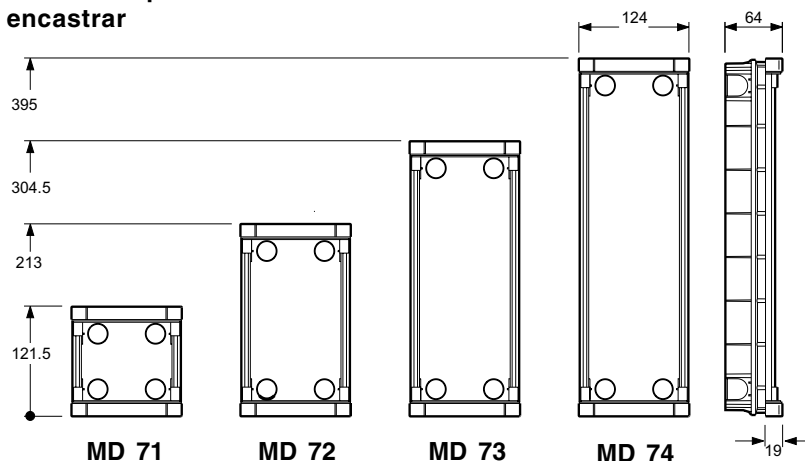
#### PT538. Adaptador de mesa para telefones porteiro série Project, composto de base lastrante, caixa de derivação e cabo de ligação com 13 condutores.



# POSTOS EXTERNOS

## BOTONEIRAS série MODY

### Bastidores porta módulos com caixa de encastrar



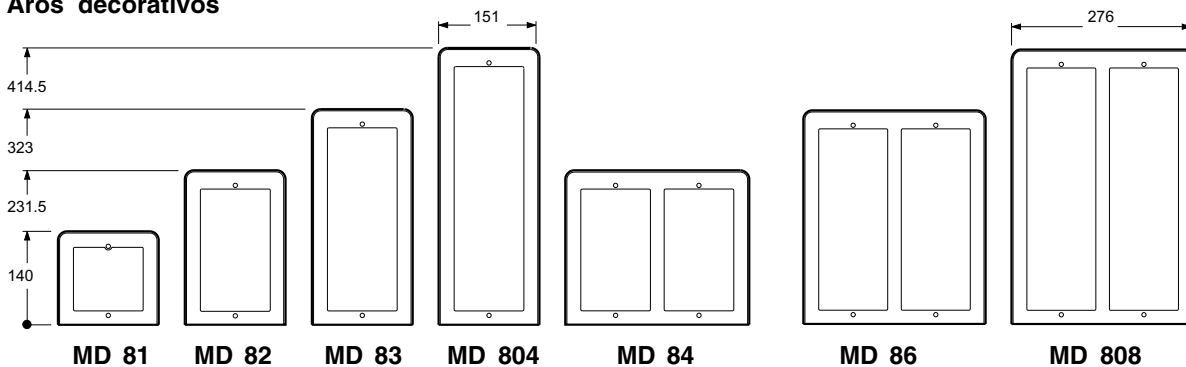
Botoneiras de embutir em alumínio, composta por elementos, de forma a resolver as mais variadas necessidades de instalação.

**MD71. 72. 73. 74.** Caixas de embutir em material plástico compostas de bastidor porta-módulos.

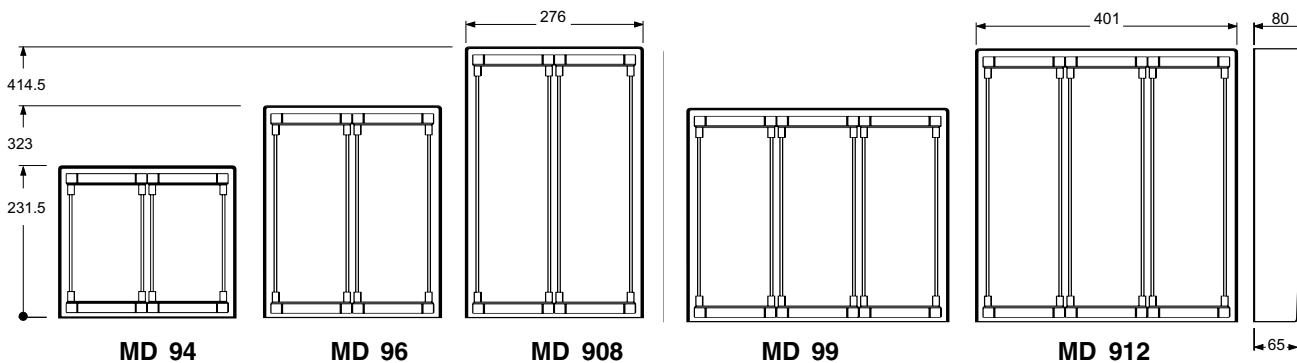
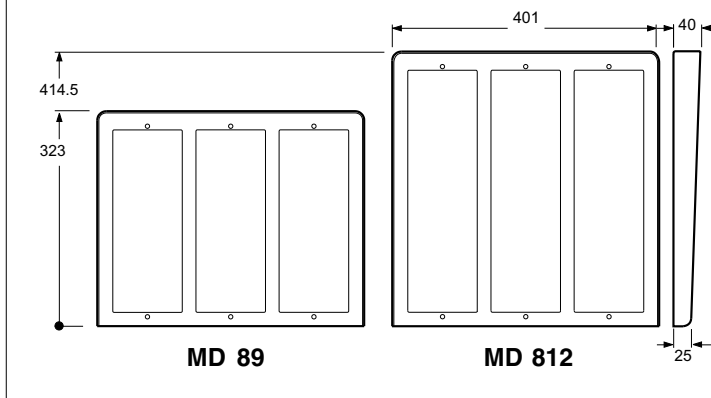
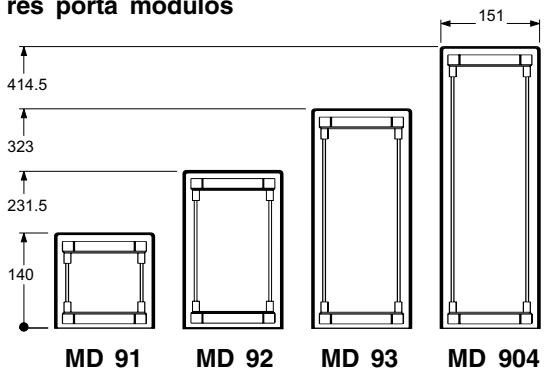
**MD81.82.83.804.84.86.808.89.812.** Aros decorativos em alumínio. Podem ser adicionadas às caixas de encaixe MD71.72.73.74.

**MD91.92.93.904.94.96.908.99.912.** Suportes anti-chuva salientes em alumínio anodizado compostas de bastidor porta-módulos. Utilizam-se para a montagem em parede.

### Aros decorativos



### Suportes anti-chuva salientes com bastidores porta módulos



TELEFONES PORTEIRO \* VIDEO-PORTEIROS \* TELEFONES DE REDE

M O D Y

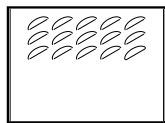


## POSTOS EXTERNOS

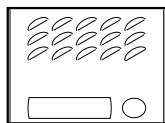
### BOTONEIRAS série MODY

#### Botoneiras com 1 fila

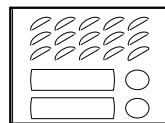
##### Módulos para porteiro eléctrico



**MD 10**  
sem botões

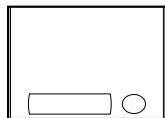


**MD 11**  
1 botão

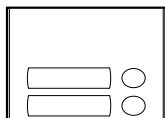


**MD 12**  
2 botões

##### Módulos botões



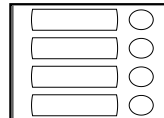
**MD 21**  
1 botão



**MD 22**  
2 botões



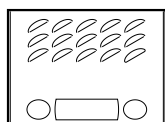
**MD 23**  
3 botões



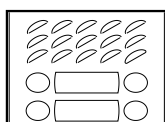
**MD 24**  
4 botões

#### Botoneiras com 2 filas

##### Módulos para porteiro eléctrico

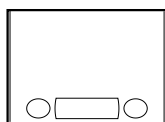


**MD 122**  
2 botões

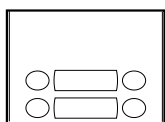


**MD 124**  
4 botões

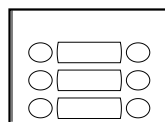
##### Módulos botões



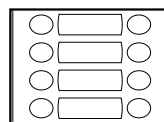
**MD 222**  
2 botões



**MD 224**  
4 botões

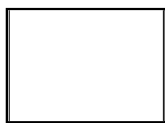


**MD 226**  
6 botões

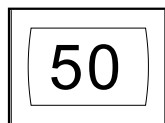


**MD 228**  
8 botões

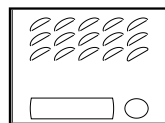
#### Módulos: neutro, número cívico, postos externos amplificados, controle dos acessos e telecâmaras



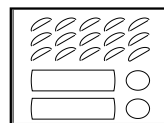
**MD 20**  
neutro



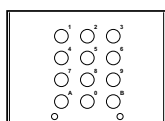
**MD 50**  
número cívico



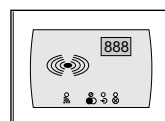
**MD 100**  
Posto externo amplificado com 1 botão (ver na página 13)



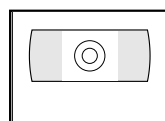
**MD 200**  
Posto externo amplificado com 2 botões (ver na página 13)



**FC52P.** Teclado para controle de acesso (ver na página 13).

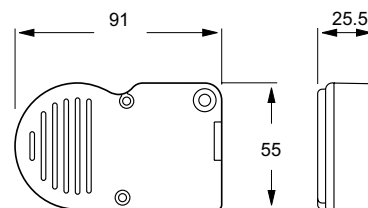


**FP52.** Leitor de proximidade para controle de acesso (ver na página 13).



**MD 41. MD 41D.** Telecâmaras a preto e branco.  
**MD 41C.** Telecâmara a cores (ver as características na página 95).

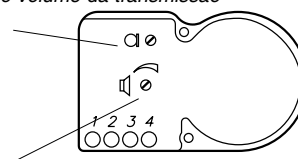
### PORTEIRO ELÉCTRICO



#### MD 30.

É composto de duplo amplificador (recepção e transmissão) com regulador do volume dos 2 canais. Aplicável também nas botoneiras **Prestige** e **ErreP/R** (para este último tipo de botoneiras é necessário acrescentar o adaptador **299/1**).

*Regulador do volume da transmissão*

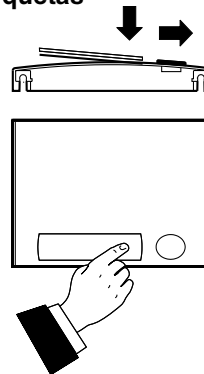


*Regulador do volume da recepção*

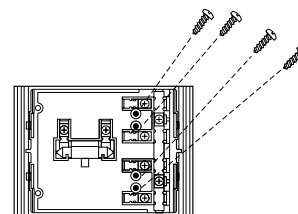
#### Terminais

- 1 canal de recepção
- 2 canal de transmissão
- 3 alimentação positiva 6 ÷ 8Vcc - 60mA
- 4 massa

### Desmontagem e protecção dos porta-etiquetas



Desmontagem frontal do porta-etiquetas para inscrição do nome do utilizador.



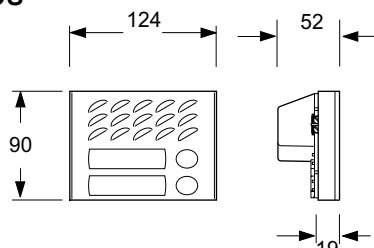
Em cada módulo de botões, para evitar a desmontagem frontal, aplicar um parafuso tipo 3MAX12 em cada porta-etiquetas.



# POSTOS EXTERNOS

## BOTONEIRAS série MODY

### POSTOS EXTERNOS AMPLIFICADOS



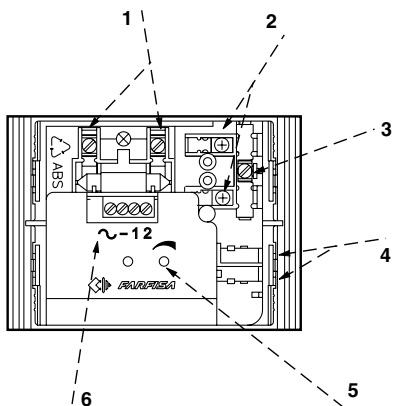
#### MD 100. Módulo com 1 botão.

Aplicável em todas as instalações de telefone porteiro, telefones de rede, intercomunicantes e de vídeo-porteiros. Composto de porteiro eléctrico amplificado nos dois canais, regulador do volume do canal "recepção", botão de chamada e placa frontal em alumínio anodizado. Pode substituir em muitas instalações o módulo MD11 e MD30 e utiliza todos os outros acessórios da série **Mody**.

#### MD 200. Módulo com 2 botões.

##### Terminais

- massa
- ~ alimentação alternada 13Vca-60mA
- 1 canal de recepção
- 2 canal de transmissão
- C comum de botões
- ↗ botões de chamada
- ⊗ lâmpada de iluminar letreiros (24V-70mA)

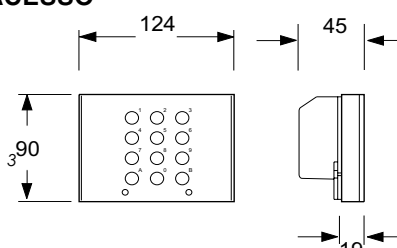


- 1 Terminais para iluminação dos letreiros
- 2 Terminais botões de chamada
- 3 Comum de botões de chamada (terminal C)
- 4 Terminal de botão adicional
- 5 Regulação do volume externo
- 5 Terminais fonia e alimentação

#### Esquemas de instalação

Para a aplicação dos módulos MD100 e MD200 ver os esquemas de instalação para uma única entrada dos capítulos "telefones porteiro", "telefones de rede" e "vídeo-porteiros" (ex. págs. 38, 48, 54, 56, 58, 118, 120, 126, 128, 162, 164, 214, 220, 222, 224 e 226).

### TECLADO PARA CONTROLE DE ACESSO



#### FC52P.

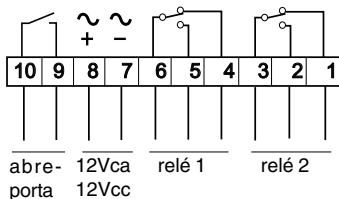
Teclado electrónico com 12 teclas e 2 relés para a abertura de fechaduras e para o controle do acesso. 4 códigos programáveis por relé. Tempo de abertura que pode ser programado de 1 a 99 segundos por cada relé ou funcionamento biestável do relé 1. Sinais acústicos e visuais de tecla premida, de combinação errada e de aceitação de programação.

##### Dados técnicos

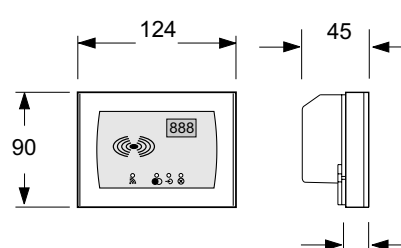
Alimentação:	12Vca/cc ±10%
Corrente em stand-by:	0,015A
Consumo máximo:	0,1A
Tensão e corrente de saída:	12Vca - 5A
Número de códigos do relé 1:	4
Número de códigos do relé 2:	4 ou activação directa
Tempo de actuação dos relés:	de 1 a 99 seg. (ou biestável relé 1)
Temperatura de funcionamento:	0° ÷ +40°C
Humidade máxima admissível:	85% RH

##### Terminais

- 1 contacto de repouso do relé nº2
- 2 contacto aberto do relé nº2
- 3 contacto comum relé nº2
- 4 contacto de repouso do relé nº1
- 5 contacto aberto do relé nº1
- 6 contacto comum relé nº1
- 7 massa ou entrada tensão alternada
- 8 entrada tensão positiva ou alternada
- 9-10 botão abre-porta



### LEITOR DE PROXIMIDADE



#### FP52.

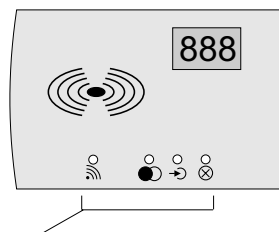
O artigo possibilita a ativação de 2 relés por intermédio de porta-chaves e de cartões electrónicos no formato ISO baseados em tecnologia a trasponder. Tempo de acionamento programável de 1 a 63 segundos para cada relé. 4 cartões de usuários e 1 master anexados ao produto. Sinais acústicos e visuais de controle e display com 3 algarismos para visualizar números e códigos durante a programação e o funcionamento.

##### Dados técnicos

Alimentação	12Vca/cc ±10%
Absorção em repouso	0,1A
Máxima absorção	0,25A
Tensão de permuta	24Vca - 2A
Número máximo de cartões	490
Número máximo de cartões Master	10
Número de relés	2
Tempo de fechamento dos relés	de 1 a 63seg.
Distância mínima de reconhecimento	3 cm
Tempo máximo de reconhecimento	1 seg.
Temperatura de funcionamento	0° ÷ +40°C
Máxima humidade admissível	85% RH

##### Terminais

- +/A entrada tensão positiva ou alternada
- /A massa ou entrada tensão alternada
- PB botão abre-porta
- NC2 contacto normalmente fechado do relé 2
- NA2 contacto normalmente aberto do relé 2
- C2 contacto comum do relé 2
- NC1 contacto normalmente fechado do relé 1
- NA1 contacto normalmente aberto do relé 1
- C1 contacto comum do relé 1

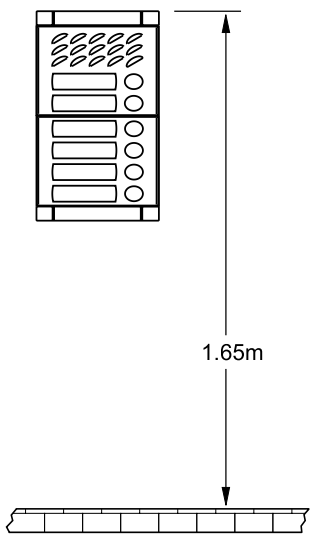


- 📶 **Led reconhecimento cartões.** Acesso durante o reconhecimento das cartões.
- 🔴 **Led ativação relé.** Na cor vermelha os relés não são ativados. Na cor verde os relés são ativados.
- ➡ **Led programação cartões.** Acesso durante a programação das cartões.
- ⊗ **Led cancelamento e programação cartões Master.** Acesso durante a programação/cancelamento das cartões Master e cancelamento das cartões dos usuários.

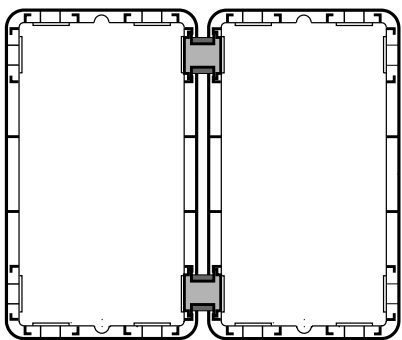
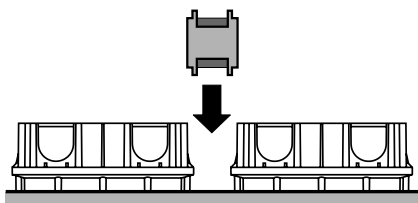


# POSTOS EXTERNOS

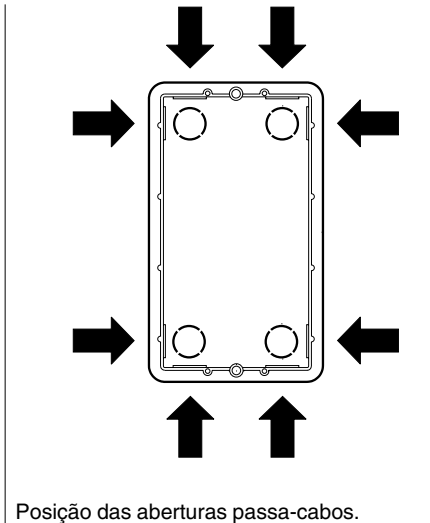
## BOTONEIRAS série MODY



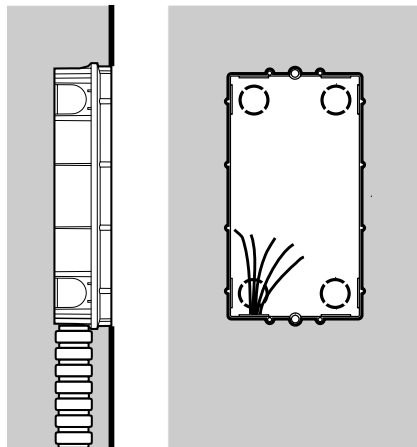
Embutir a caixa da botoneira a cerca de 1,65m de distância, em altura, do chão ao lado inferior e colocando os bordos frontais alinhados e perfeitamente verticais ao reboco da parede, quando acabado.



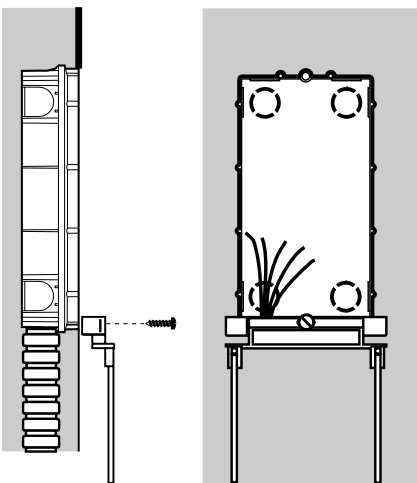
Aplicação dos divisores passa-cabos entre as caixas de encastrar. Os divisores terão que ser aplicados antes do cimento.



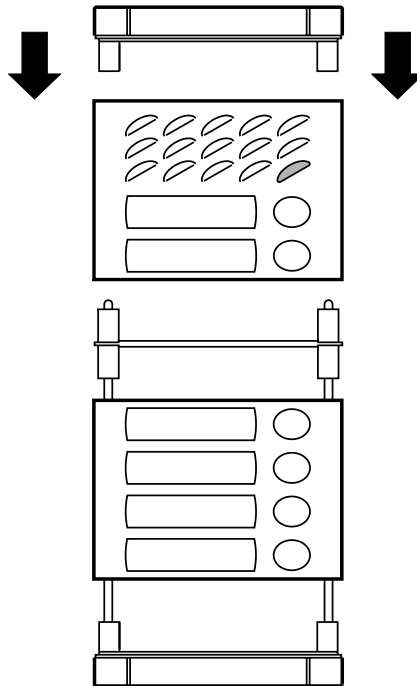
Posição das aberturas passa-cabos.



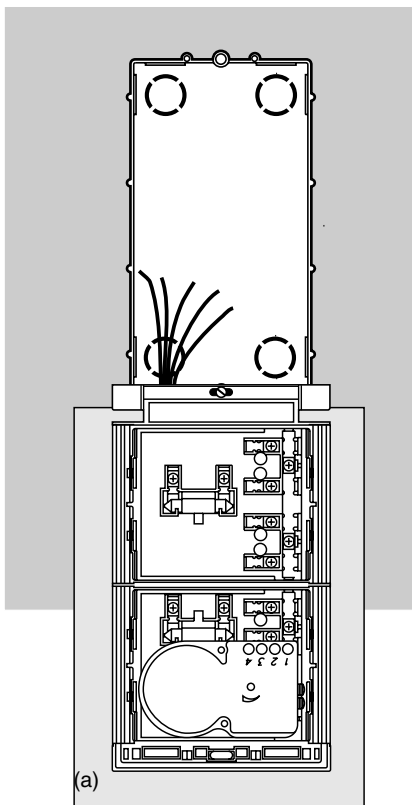
Encastramento e passagem de cabos.



Fixação inferior do porta-módulos



Montagem dos módulos de botões.



Fixação da parte inferior do porta módulos com a caixa de encastrar. Aconselha-se aplicar um cartão de protecção (a) entre as placas e a parede.

TELEFONES PORTEIRO

\* VIDEO-PORTEIROS

\* TELEFONES DE REDE

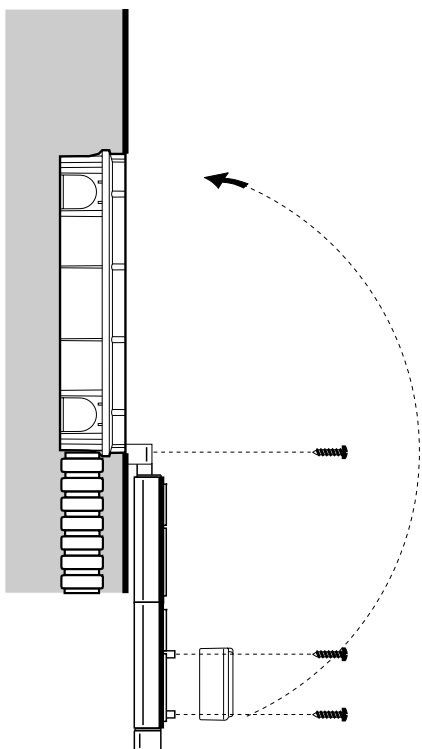
**M O D Y**



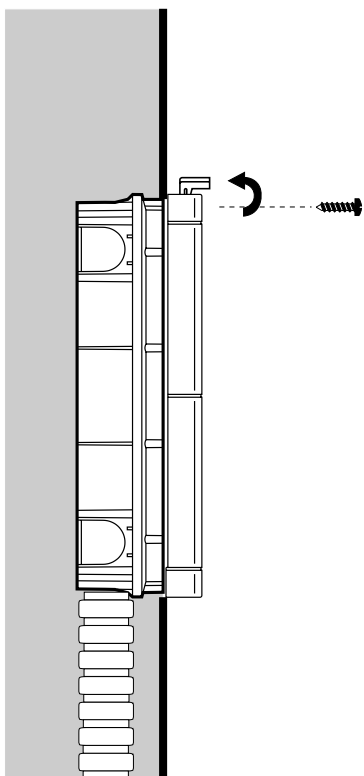


# POSTOS EXTERNOS

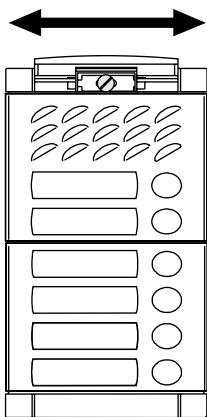
## BOTONEIRAS série MODY



Fixação da parte inferior do porta-módulos e montagem do porteiro.

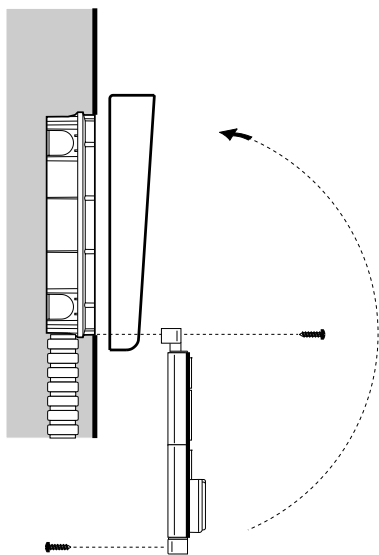


Fixação superior da placa de rua.



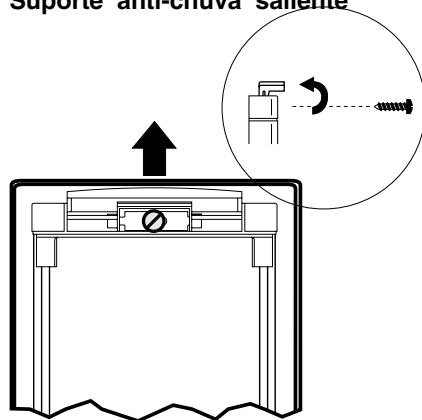
Alinhamento da placa de rua.

### Aro decorativo

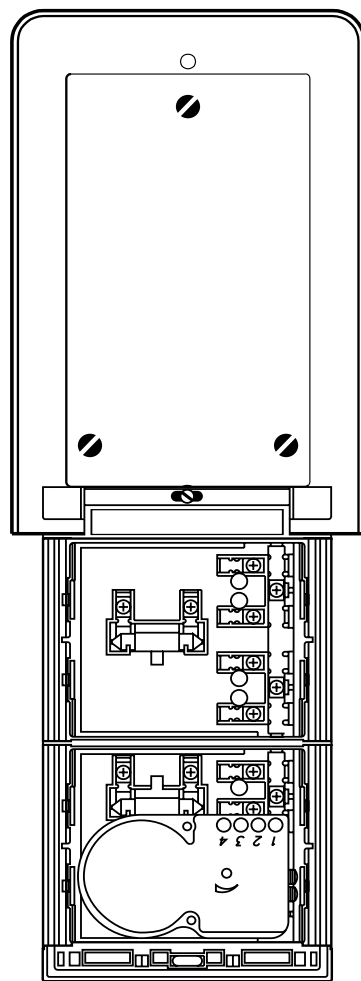


Aplicação do aro decorativo entre a caixa de encastrar e o porta-módulos.

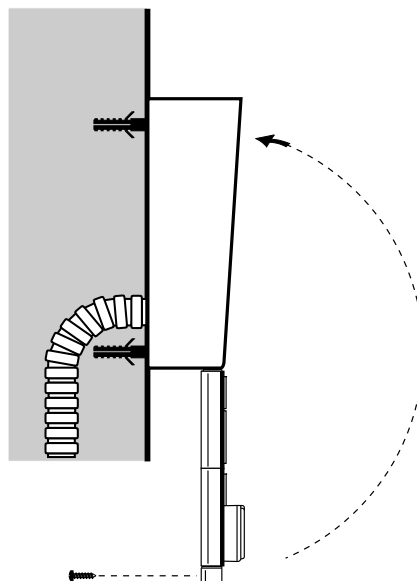
### Suporte anti-chuva saliente



Desmontagem da parte superior do porta-módulos com a suporte saliente.



Aplicação dos módulos e fixação à parede da suporte saliente.



Fixação da parte superior do porta-módulos com a suporte saliente.



**BOTONEIRAS série MODY**

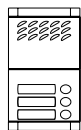
**Exemplos de composição em instalações de porteiro electrónico.**



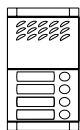
1 botão



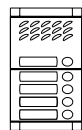
2 botões



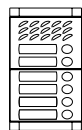
3 botões



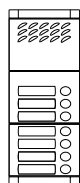
4 botões



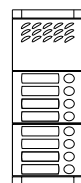
5 botões



6 botões



7 botões



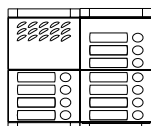
8 botões



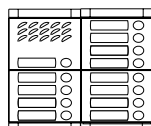
9 botões



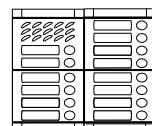
10 botões



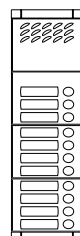
11 botões



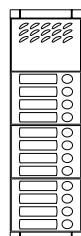
13 botões



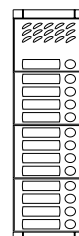
14 botões



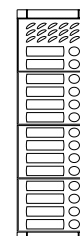
11 botões



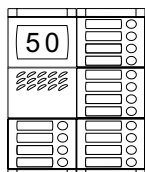
12 botões



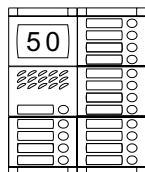
13 botões



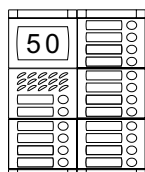
14 botões



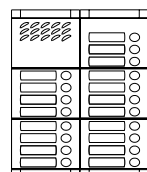
16 botões



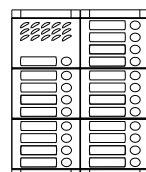
17 botões



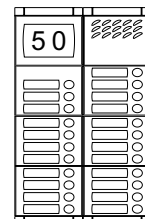
18 botões



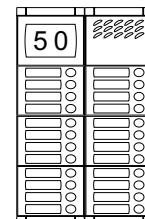
19 botões



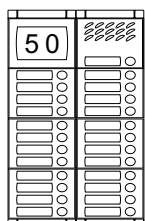
21 botões



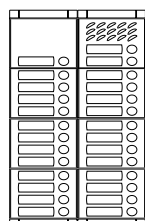
23 botões



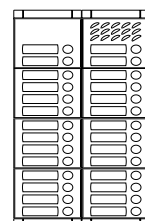
24 botões



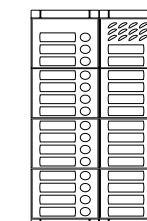
25 botões



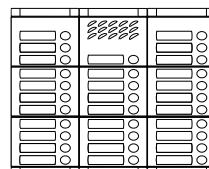
27 botões



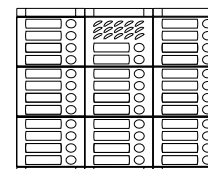
28 botões



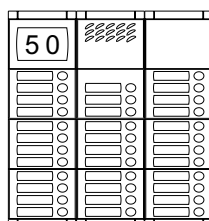
29 botões



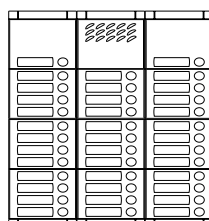
31 botões



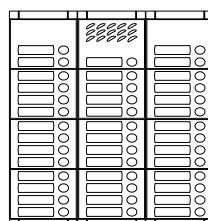
34 botões



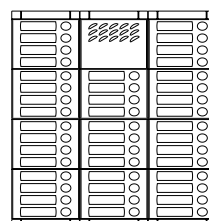
35 botões



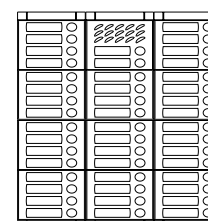
38 botões



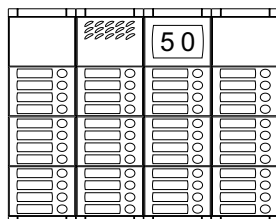
41 botões



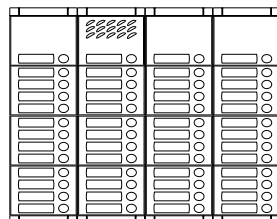
44 botões



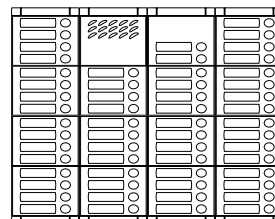
46 botões



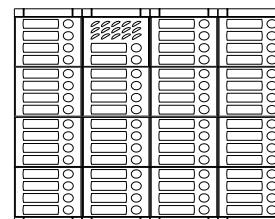
48 botões



52 botões



58 botões


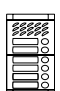
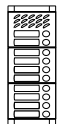
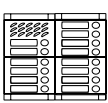
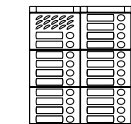
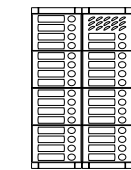
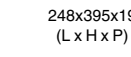
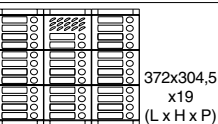
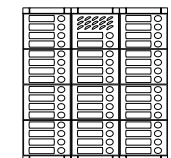
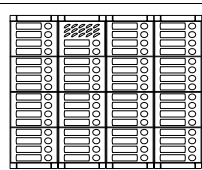


62 botões



**BOTONEIRAS série MODY**

**Tabela da composição das botoneiras série Mody**

Nº botões	Composição e dimensões	Porteiro eléctrico	Módulo para porteiro eléctrico	Módulos botões e número cívico ou neutro			Caixas de embutir	Aros decorativos	Suportes anti-chuva salientes
1	 124x121,5x19 (L x H x P)	1 MD30	1 MD11	-	-	-	1 MD71	1 MD81	1 MD91
2		1 MD30	1 MD12	-	-	-	1 MD71	1 MD81	1 MD91
3	 124x213x19 (L x H x P)	1 MD30	1 MD10	1 MD23	-	-	1 MD72	1 MD82	1 MD92
4		1 MD30	1 MD10	1 MD24	-	-	1 MD72	1 MD82	1 MD92
5		1 MD30	1 MD11	1 MD24	-	-	1 MD72	1 MD82	1 MD92
6		1 MD30	1 MD12	1 MD24	-	-	1 MD72	1 MD82	1 MD92
7	 124x304,5x19 (L x H x P)	1 MD30	1 MD10	1 MD24	1 MD23	-	1 MD73	1 MD83	1 MD93
8		1 MD30	1 MD10	2 MD24	-	-	1 MD73	1 MD83	1 MD93
9		1 MD30	1 MD11	2 MD24	-	-	1 MD73	1 MD83	1 MD93
10		1 MD30	1 MD12	2 MD24	-	-	1 MD73	1 MD83	1 MD93
11	 248x213x19 (L x H x P)	1 MD30	1 MD10	2 MD24	1 MD23	-	2 MD72 ■	1 MD84 ■	1 MD94 ■
12		1 MD30	1 MD10	3 MD24	-	-	2 MD72 ■	1 MD84 ■	1 MD94 ■
13		1 MD30	1 MD11	3 MD24	-	-	2 MD72 ■	1 MD84 ■	1 MD94 ■
14		1 MD30	1 MD12	3 MD24	-	-	2 MD72 ■	1 MD84 ■	1 MD94 ■
15	 248x304,5x19 (L x H x P)	1 MD30	1 MD10	3 MD24	1 MD23	1 *	2 MD73	1 MD86	1 MD96
16		1 MD30	1 MD10	4 MD24	-	1 *	2 MD73	1 MD86	1 MD96
17		1 MD30	1 MD11	4 MD24	-	1 *	2 MD73	1 MD86	1 MD96
18		1 MD30	1 MD12	4 MD24	-	1 *	2 MD73	1 MD86	1 MD96
19		1 MD30	1 MD10	4 MD24	1 MD23	-	2 MD73	1 MD86	1 MD96
20		1 MD30	1 MD10	5 MD24	-	-	2 MD73	1 MD86	1 MD96
21		1 MD30	1 MD11	5 MD24	-	-	2 MD73	1 MD86	1 MD96
22		1 MD30	1 MD12	5 MD24	-	-	2 MD73	1 MD86	1 MD96
23	 248x395x19 (L x H x P)	1 MD30	1 MD10	5 MD24	1 MD23	1 *	2 MD74	1 MD808	1 MD908
24		1 MD30	1 MD10	6 MD24	-	1 *	2 MD74	1 MD808	1 MD908
25		1 MD30	1 MD11	6 MD24	-	1 *	2 MD74	1 MD808	1 MD908
26		1 MD30	1 MD12	6 MD24	-	1 *	2 MD74	1 MD808	1 MD908
27		1 MD30	1 MD12	6 MD24	1 MD21	-	2 MD74	1 MD808	1 MD908
28		1 MD30	1 MD12	6 MD24	1 MD22	-	2 MD74	1 MD808	1 MD908
29	 248x395x19 (L x H x P)	1 MD30	1 MD12	6 MD24	1 MD23	-	2 MD74	1 MD808	1 MD908
30		1 MD30	1 MD12	7 MD24	-	-	2 MD74	1 MD808	1 MD908
31		1 MD30	1 MD10	7 MD24	2 MD23	-	3 MD73	1 MD89	1 MD99
32		1 MD30	1 MD10	8 MD24	-	-	3 MD73	1 MD89	1 MD99
33	 372x304,5x19 (L x H x P)	1 MD30	1 MD11	8 MD24	-	-	3 MD73	1 MD89	1 MD99
34		1 MD30	1 MD12	8 MD24	-	-	3 MD73	1 MD89	1 MD99
35		1 MD30	1 MD10	8 MD24	1 MD23	2 *	3 MD74	1 MD812	1 MD912
36		1 MD30	1 MD12	8 MD24	2 MD21	1 *	3 MD74	1 MD812	1 MD912
37		1 MD30	1 MD11	9 MD24	-	2 *	3 MD74	1 MD812	1 MD912
38		1 MD30	1 MD10	9 MD24	2 MD21	-	3 MD74	1 MD812	1 MD912
39		1 MD30	1 MD11	9 MD24	2 MD21	-	3 MD74	1 MD812	1 MD912
40		1 MD30	1 MD12	9 MD24	2 MD21	-	3 MD74	1 MD812	1 MD912
41	 372x395x19 (L x H x P)	1 MD30	1 MD11	9 MD24	2 MD22	-	3 MD74	1 MD812	1 MD912
43		1 MD30	1 MD12	10 MD24	1 MD21	-	3 MD74	1 MD812	1 MD912
45		1 MD30	1 MD12	10 MD24	1 MD23	-	3 MD74	1 MD812	1 MD912
46		1 MD30	1 MD12	11 MD24	-	-	3 MD74	1 MD812	1 MD912
48		 496x395x19 (L x H x P)	1 MD30	1 MD10	12 MD24	-	3 *	4 MD74	-
50	1 MD30		1 MD10	12 MD24	2 MD21	1 *	4 MD74	-	-
52	1 MD30		1 MD11	12 MD24	3 MD21	-	4 MD74	-	-
53	1 MD30		1 MD12	12 MD24	3 MD21	-	4 MD74	-	-
55	1 MD30		1 MD11	13 MD24	2 MD21	-	4 MD74	-	-
58	1 MD30		1 MD10	14 MD24	1 MD22	-	4 MD74	-	-
62	1 MD30	1 MD12	15 MD24	-	-	4 MD74	-	-	

■ ou MD74 ou MD804 ou MD904

\* ou MD20 ou MD50 ou FC52P ou FP52

Opcional

Em vez das MD71, 72, 73, 74



**POSTOS EXTERNOS**

*Botoneiras com 2 filas*

TELEFONES PORTEIRO \* VIDEO-PORTEIROS \* TELEFONES DE REDE

**BOTONEIRAS série MODY**

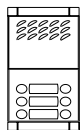
Exemplos de composição em instalações de porteiro electrónico.



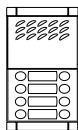
2 botões



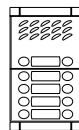
4 botões



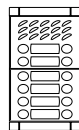
6 botões



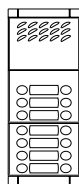
8 botões



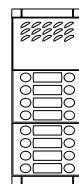
10 botões



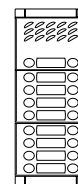
12 botões



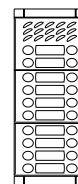
14 botões



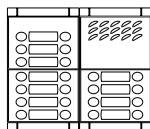
16 botões



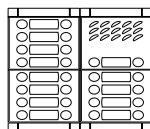
18 botões



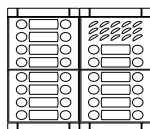
20 botões



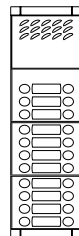
22 botões



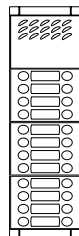
26 botões



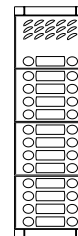
28 botões



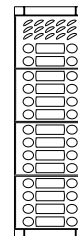
22 botões



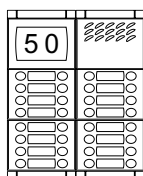
24 botões



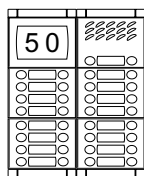
26 botões



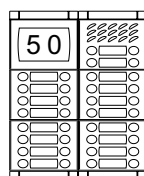
28 botões



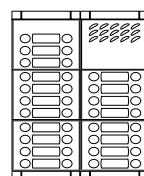
32 botões



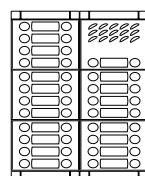
34 botões



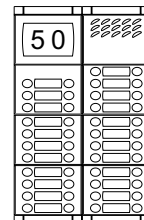
36 botões



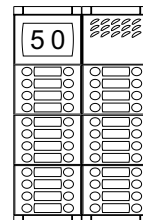
38 botões



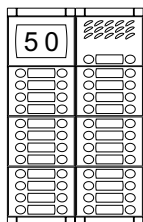
42 botões



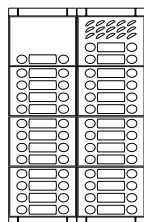
46 botões



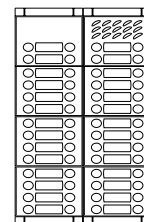
48 botões



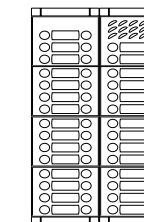
50 botões



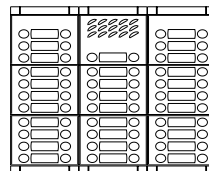
54 botões



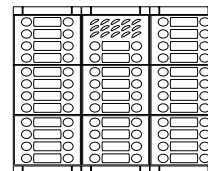
56 botões



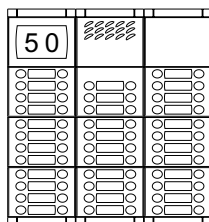
58 botões



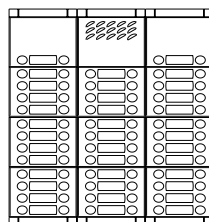
62 botões



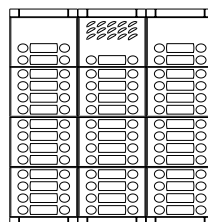
68 botões



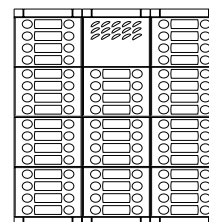
70 botões



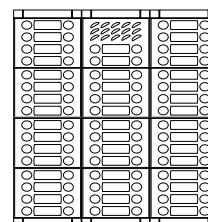
76 botões



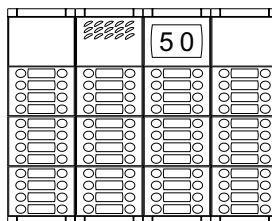
82 botões



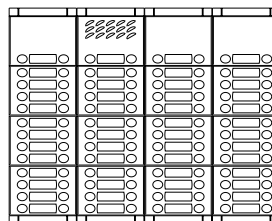
88 botões



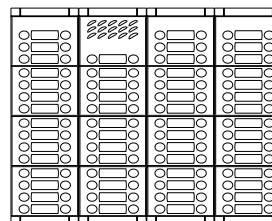
92 botões



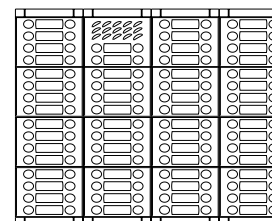
96 botões



104 botões



116 botões




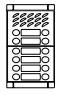
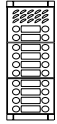
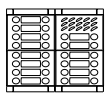
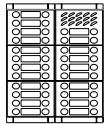
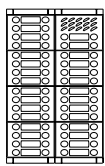
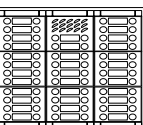
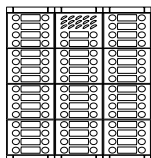
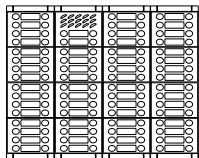
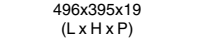
124 botões

**MODY**



**BOTONEIRAS série MODY**

**Tabela da composição das botoneiras série Mody**

Nº botões	Composição e dimensões	Porteiro eléctrico	Módulo para porteiro eléctrico	Módulos botões e número cívico ou neutro			Caixas de embutir	Aros decorativos	Suportes anti-chuva salientes	
2	 124x121,5x19 (L x H x P)	1 MD30	1 MD122	-	-	-	1 MD71	1 MD81	1 MD91	
4		1 MD30	1 MD124	-	-	-	1 MD71	1 MD81	1 MD91	
6	 124x213x19 (L x H x P)	1 MD30	1 MD10	1 MD226	-	-	1 MD72	1 MD82	1 MD92	
8		1 MD30	1 MD10	1 MD228	-	-	1 MD72	1 MD82	1 MD92	
10		1 MD30	1 MD122	1 MD228	-	-	1 MD72	1 MD82	1 MD92	
12		1 MD30	1 MD124	1 MD228	-	-	1 MD72	1 MD82	1 MD92	
14	 124x304,5x19 (L x H x P)	1 MD30	1 MD10	1 MD228	1 MD226	-	1 MD73	1 MD83	1 MD93	
16		1 MD30	1 MD10	2 MD228	-	-	1 MD73	1 MD83	1 MD93	
18		1 MD30	1 MD122	2 MD228	-	-	1 MD73	1 MD83	1 MD93	
20		1 MD30	1 MD124	2 MD228	-	-	1 MD73	1 MD83	1 MD93	
22	 248x213x19 (L x H x P)	1 MD30	1 MD10	2 MD228	1 MD226	-	2 MD72 ■	1 MD84 ■	1 MD94 ■	
24		1 MD30	1 MD10	3 MD228	-	-	2 MD72 ■	1 MD84 ■	1 MD94 ■	
26		1 MD30	1 MD122	3 MD228	-	-	2 MD72 ■	1 MD84 ■	1 MD94 ■	
28		1 MD30	1 MD124	3 MD228	-	-	2 MD72 ■	1 MD84 ■	1 MD94 ■	
30		1 MD30	1 MD10	3 MD228	1 MD226	1 *	2 MD73	1 MD86	1 MD96	
32		1 MD30	1 MD10	4 MD228	-	1 *	2 MD73	1 MD86	1 MD96	
34	 248x304,5x19 (L x H x P)	1 MD30	1 MD122	4 MD228	-	1 *	2 MD73	1 MD86	1 MD96	
36		1 MD30	1 MD124	4 MD228	-	1 *	2 MD73	1 MD86	1 MD96	
38		1 MD30	1 MD10	4 MD228	1 MD226	-	2 MD73	1 MD86	1 MD96	
40		1 MD30	1 MD10	5 MD228	-	-	2 MD73	1 MD86	1 MD96	
42		1 MD30	1 MD122	5 MD228	-	-	2 MD73	1 MD86	1 MD96	
44		1 MD30	1 MD124	5 MD228	-	-	2 MD73	1 MD86	1 MD96	
46		1 MD30	1 MD10	5 MD228	1 MD226	1 *	2 MD74	1 MD808	1 MD908	
48		1 MD30	1 MD10	6 MD228	-	1 *	2 MD74	1 MD808	1 MD908	
50	 248x395x19 (L x H x P)	1 MD30	1 MD122	6 MD228	-	1 *	2 MD74	1 MD808	1 MD908	
52		1 MD30	1 MD124	6 MD228	-	1 *	2 MD74	1 MD808	1 MD908	
54		1 MD30	1 MD10	6 MD228	1 MD222	-	2 MD74	1 MD808	1 MD908	
56		1 MD30	1 MD124	6 MD228	1 MD224	-	2 MD74	1 MD808	1 MD908	
58		1 MD30	1 MD124	6 MD228	1 MD226	-	2 MD74	1 MD808	1 MD908	
60		1 MD30	1 MD124	7 MD228	-	-	2 MD74	1 MD808	1 MD908	
62		 372x304,5x19 (L x H x P)	1 MD30	1 MD122	6 MD228	2 MD226	-	3 MD73	1 MD89	1 MD99
64			1 MD30	1 MD10	8 MD228	-	-	3 MD73	1 MD89	1 MD99
66	1 MD30		1 MD122	8 MD228	-	-	3 MD73	1 MD89	1 MD99	
68	1 MD30		1 MD124	8 MD228	-	-	3 MD73	1 MD89	1 MD99	
70	 372x395x19 (L x H x P)	1 MD30	1 MD10	8 MD228	1 MD226	2 *	3 MD74	1 MD812	1 MD912	
72		1 MD30	1 MD124	8 MD228	2 MD222	1 *	3 MD74	1 MD812	1 MD912	
74		1 MD30	1 MD122	9 MD228	-	2 *	3 MD74	1 MD812	1 MD912	
76		1 MD30	1 MD10	9 MD228	2 MD222	-	3 MD74	1 MD812	1 MD912	
78		1 MD30	1 MD122	9 MD228	2 MD222	-	3 MD74	1 MD812	1 MD912	
80		1 MD30	1 MD124	9 MD228	2 MD222	-	3 MD74	1 MD812	1 MD912	
82		1 MD30	1 MD122	9 MD228	2 MD224	-	3 MD74	1 MD812	1 MD912	
86		1 MD30	1 MD124	10 MD228	1 MD222	-	3 MD74	1 MD812	1 MD912	
90		1 MD30	1 MD124	10 MD228	1 MD226	-	3 MD74	1 MD812	1 MD912	
92		1 MD30	1 MD124	11 MD228	-	-	3 MD74	1 MD812	1 MD912	
96	 496x395x19 (L x H x P)	1 MD30	1 MD10	12 MD228	-	3 *	4 MD74	-	-	
100		1 MD30	1 MD10	12 MD228	2 MD222	1 *	4 MD74	-	-	
104		1 MD30	1 MD122	12 MD228	3 MD222	-	4 MD74	-	-	
106		1 MD30	1 MD124	12 MD228	3 MD222	-	4 MD74	-	-	
110		1 MD30	1 MD122	12 MD228	3 MD224	-	4 MD74	-	-	
116		1 MD30	1 MD122	12 MD228	3 MD226	-	4 MD74	-	-	
124		1 MD30	1 MD124	15 MD228	-	-	4 MD74	-	-	

■ ou MD74 ou MD804 ou MD904

\* ou MD20 ou MD50 ou FC52P ou FP52

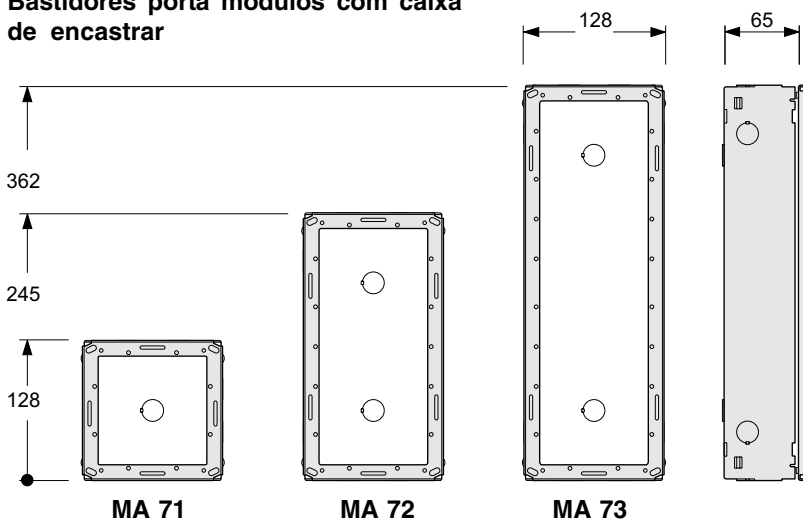
Opicional Em vez das MD71, 72, 73, 74



## POSTOS EXTERNOS

### BOTONEIRAS série MATRIX

#### Bastidores porta módulos com caixa de encastrar

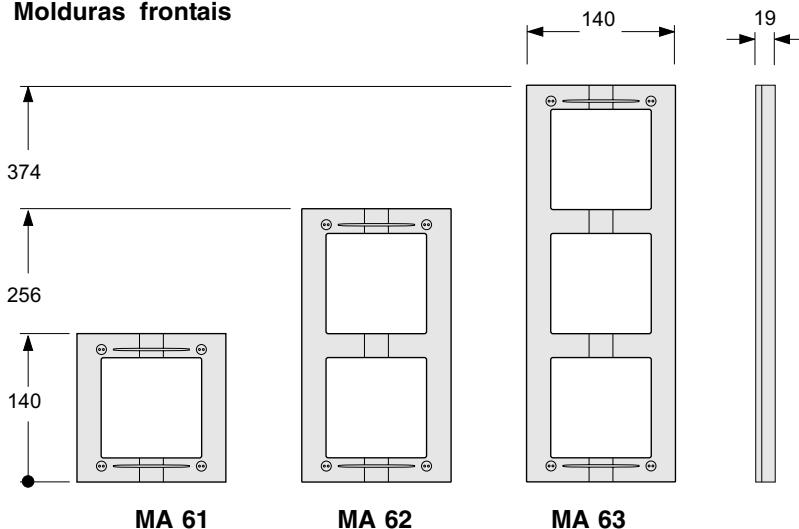


Botoneiras "anti-vandalismo" em aço inoxidável estudadas para opor resistência ao arrombamento, à penetração de sólidos e a jactos d'água (grau de protecção IP45 para a protecção de corpos sólidos externos, infiltrações e água; IK09 contra os atritos). Caixas de encaixe, armações porta-módulos, molduras decorativas em alumínio fundido, módulos de botões, módulos com grupo fónico incorporado (com ou sem telecâmara) são os elementos que compõem as botoneiras Matrix.

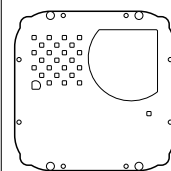
A minuciosa escolha dos vários módulos consente uma ampla e variada gama de instalações; desde a instalação monofamiliar ao conjunto condominial; desde a instalação interfônica até aquela de vídeo-porteiro.

Os elementos que compõem estas botoneiras foram estudados para consentir quer o alinhamento em configuração vertical, quer naquele horizontal.

#### Molduras frontais

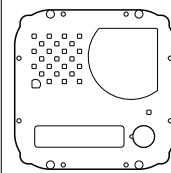


#### Módulos telecâmara com grupo fónico integrado



##### MA 42

sem botões e com telecâmara a preto e branco



##### MA 43

com 1 botão e telecâmara a preto e branco

##### MA 42C

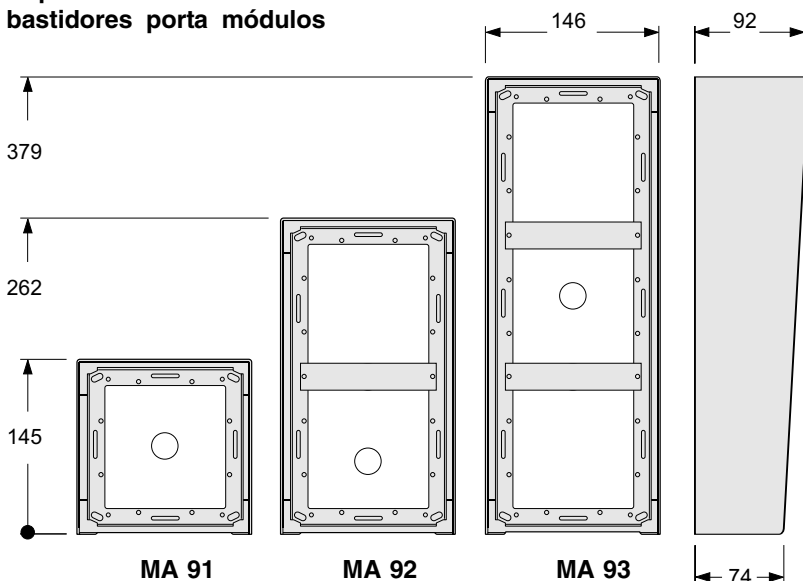
sem botões e com telecâmara a cores

##### MA 43C

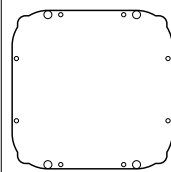
com 1 botão e telecâmara a cores

Para as suas características ver página 100.

#### Suportes anti-chuva salientes com bastidores porta módulos

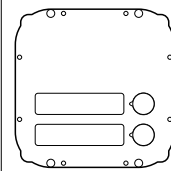


#### Módulos sem grupo fónico



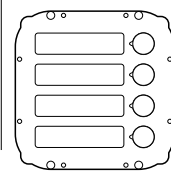
##### MA 20.

Placa frontal em aço



##### MA 22.

Diferencia-se do modelo precedente devido à presença de dois botões de chamada e relativo porta-cartões com armação transparente anti-arrombamento e retro iluminação a LED na cor verde.



##### MA 24.

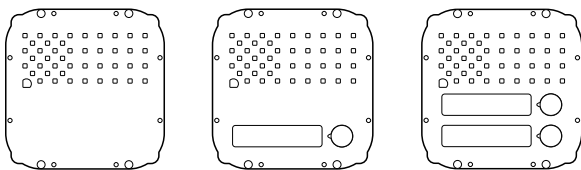
Com 4 botões de chamada.



# POSTOS EXTERNOS

## BOTONEIRAS série MATRIX

### Módulos com grupo fónico integrado



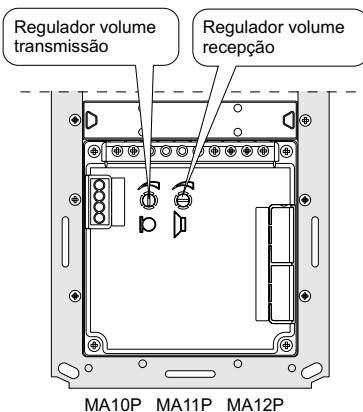
**MA 10P.** Módulos com grupo fónico amplificado, regulação do volume dos 2 canais (recepção e transmissão), placa frontal em aço e led vermelho de serviço.

**MA 11P.** Diferencia-se do modelo precedente devido à presença de um botão de chamada e relativo porta-cartãozinho com armação transparente anti-arrombamento e retro iluminação a LED na cor verde.

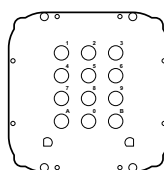
**MA 12P.** Com 2 botões de chamada.

### Regulações áudio

Se necessário, é possível regular o volume dos 2 canais áudio variando oportunamente os trimmers.



### Módulo teclado para controle de acesso



**FC 52MA.** Teclado electrónico com 12 teclas e 2 relés para a abertura de fechaduras e para o controle do acesso. 12 códigos programáveis por relé. Tempo de abertura que pode ser programado de 1 a 99 segundos por cada relé ou funcionamento biestável dos relés. Sinais acústicos e visuais de tecla premida, de combinação errada e de aceitação de programação.

### Dados técnicos

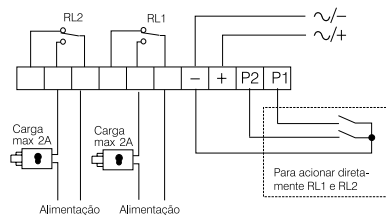
Alimentação:	12Vca/cc ±10%
Corrente em stand-by:	0,02A
Consumo máximo:	0,1A
Tensão e corrente de saída:	12Vca - 2A
Número de códigos do relé 1:	12 (+ activação directa)
Número de códigos do relé 2:	12 (+ activação directa)
Tempo de actuação dos relés:	de 1 a 99 segundos (ou biestável)
Temperatura de funcionamento:	0° ÷ +40°C
Humidade máxima admissível:	85% RH
Grau de protecção	IP 45

### Terminais

- 2 { contacto de repouso do relé nº2
- { contacto aberto do relé nº2
- { contacto comum relé nº2
- 1 { contacto de repouso do relé nº1
- { contacto aberto do relé nº1
- { contacto comum relé nº1
- massa ou entrada tensão alternada
- + entrada tensão positiva ou alternada

**P2** ativação do relé 2; se momentaneamente conectado amontoaristo permite a ativação durante o tempo programado

**P1** ativação do relé 1; se momentaneamente conectado amontoaristo permite a ativação durante o tempo programado



### Terminais e características dos módulos MATRIX

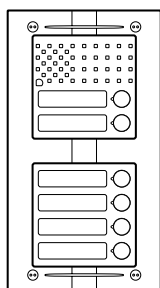
MA10P	MA11P	MA12P	MA20	MA22	MA24	MA42 MA42C	MA43 MA43C	
1	1	1				1	1	Canal de recepção
2	2	2				2	2	Canal de transmissão
3	3	3				3	3	Entrada tensão positiva para porteiro eléctrico (6÷12Vcc)
4	4	4				4	4	Massa fónica
-	-	-	-	-	-	-	-	Entrada tensão alternada ou massa para Led ilumina-letreiros
A	A	A	A	A	A	A	A	Entr. tensão alternada ou contínua para Led ilumina-letr. (12Vcc-ca)
	C	C		C	C		C	Comum botões de chamada
	P1	P1		P1	P1		P1	Botão de chamada
		P2		P2	P2			Botão de chamada
				P3				Botão de chamada
				P4				Botão de chamada
						V	V	Saída sinal de vídeo (cabo coaxial)
						M	M	Massa vídeo (tela coaxial)
						H	H	Entrada tensão positiva para telecâmara (18÷24Vcc)
L-	L-	L-				L-	L-	Entrada tensão alternada ou massa para Led de serviço
L+	L+	L+				L+	L+	Entrada tensão alternada ou contínua para Led de serv. (12Vcc-ca)



# POSTOS EXTERNOS

## BOTONEIRAS série MATRIX

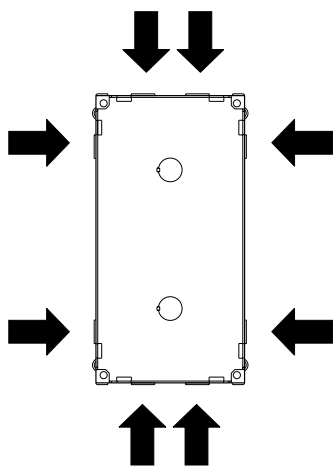
TELEFONES PORTEIRO \* VIDEO-PORTEIROS \* TELEFONES DE REDE



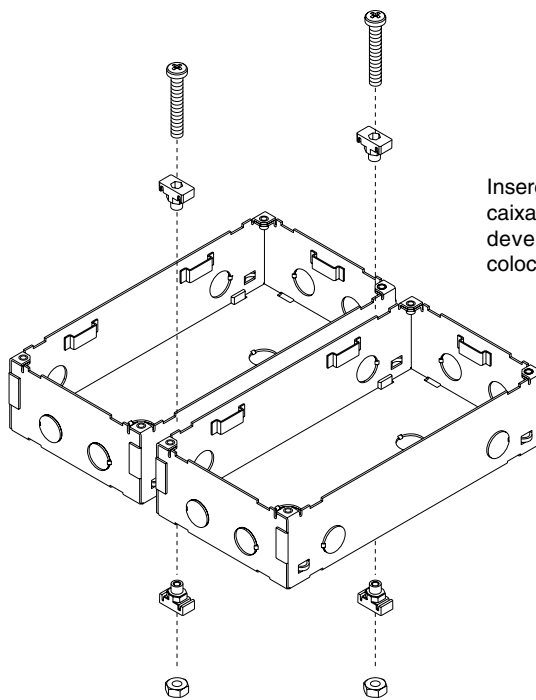
1.65m



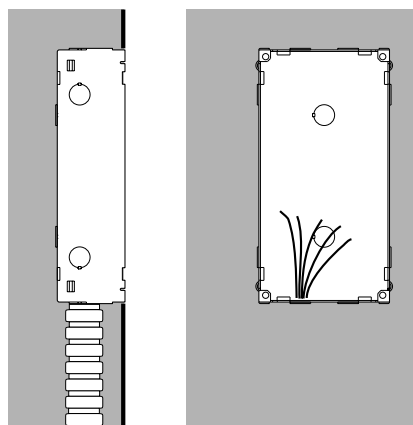
Embutir a caixa da botoneira a cerca de 1,65m de distância, em altura, do chão ao lado inferior e colocando os bordos frontais alinhados e perfeitamente verticais ao reboco da parede, quando acabado.



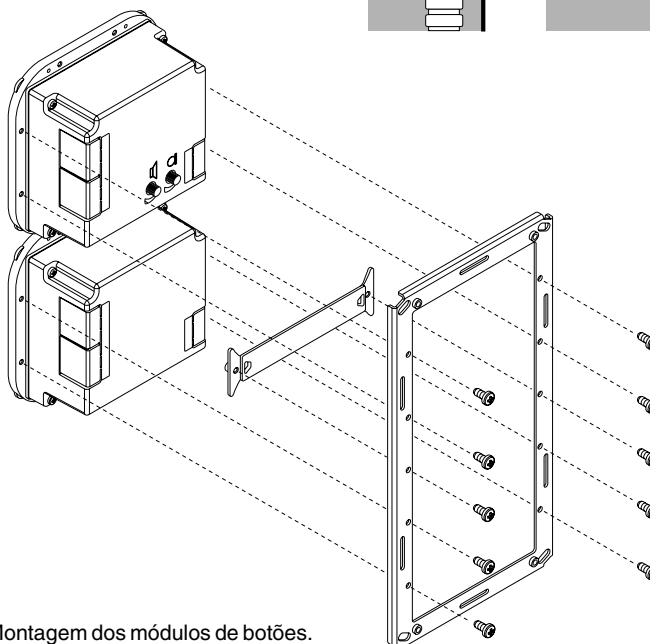
Posição das aberturas passa-cabos.



Inserção dos distanciais entre as caixas de encastrar. Os distanciais devem ser inseridos antes da colocação na parede.



Encastramento e passagem de cabos.



Montagem dos módulos de botões.

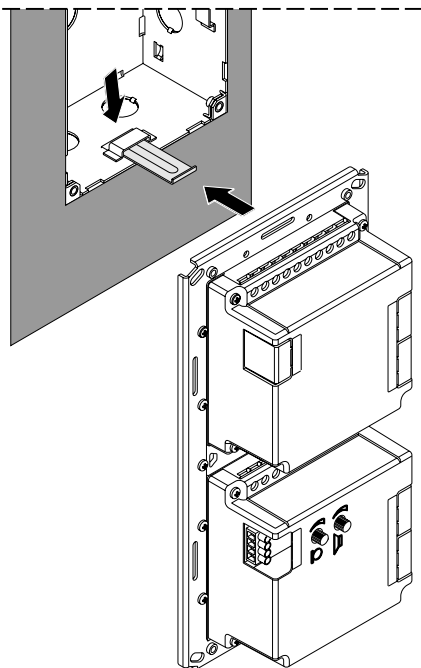
MATRIX



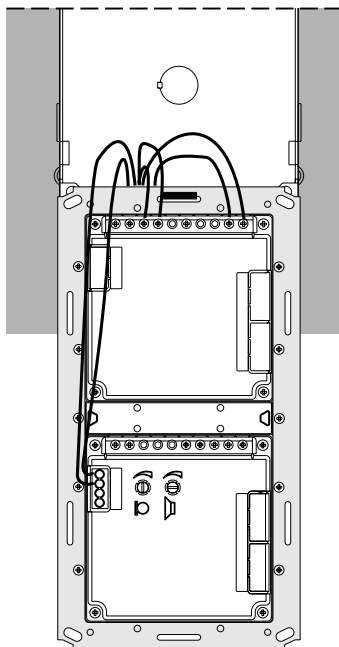


## POSTOS EXTERNOS

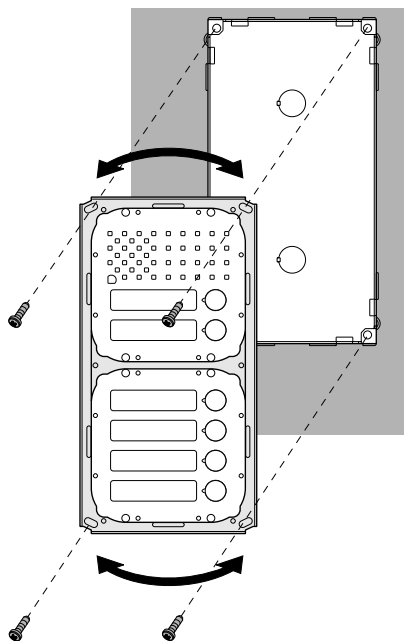
### BOTONEIRAS série MATRIX



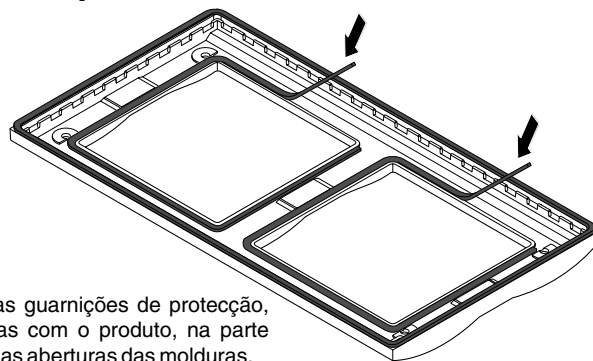
Para viabilizar a ligação eléctrica à instalação, aconselha-se a inserção da caixa de encaixe na abertura apropriada e como ilustrado na figura, o elemento de conexão em metal fornecido na confecção. A este elemento de conexão é possível enganchar a armação com os módulos montados anteriormente. Deixar o elemento de conexão na caixa a fim de que ele possa ser utilizado novamente em caso de manutenções sucessivas.



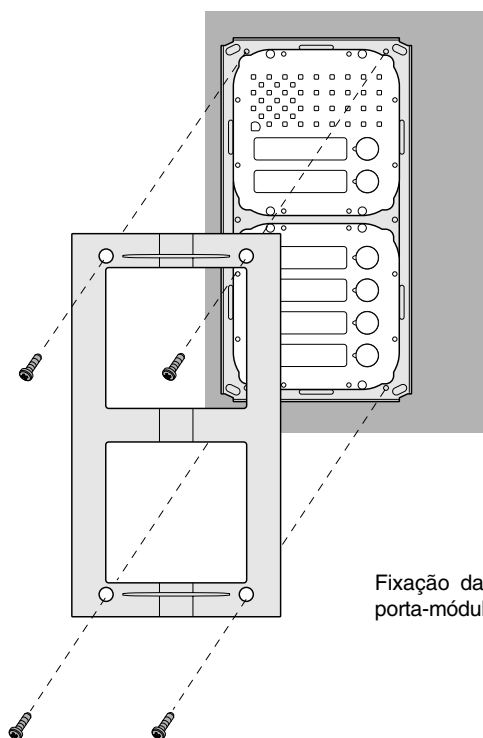
Ligação dos condutores às caixas de terminais dos módulos.



Fixação da armação à caixa de encaixe. Antes de serrar os parafusos, alinhar a armação.



Aplicar as guarnições de protecção, fornecidas com o produto, na parte interna das aberturas das molduras.



Fixação da moldura à armação porta-módulos.



# POSTOS EXTERNOS

## BOTONEIRAS série MATRIX

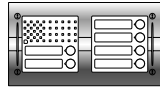
Exemplos de composição em instalações de porteiro electrónico.



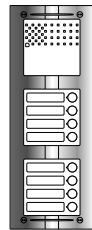
1 botão



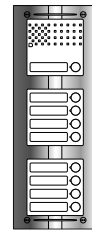
2 botões



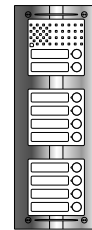
6 botões



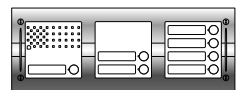
8 botões



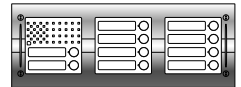
9 botões



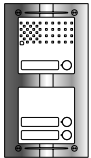
10 botões



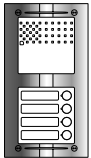
7 botões



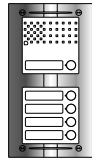
10 botões



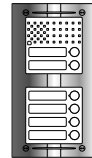
3 botões



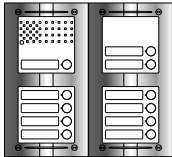
4 botões



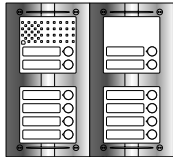
5 botões



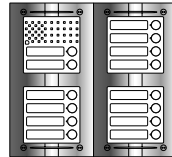
6 botões



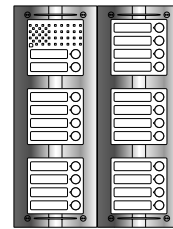
11 botões



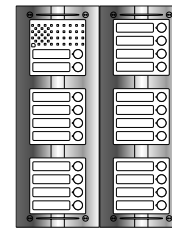
12 botões



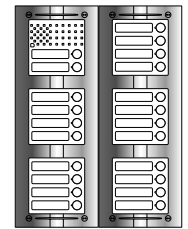
14 botões



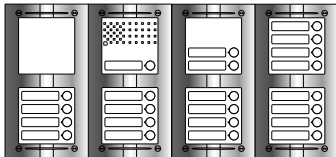
15 botões



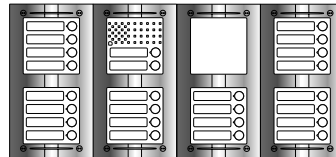
18 botões



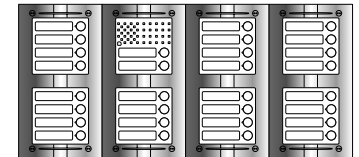
22 botões



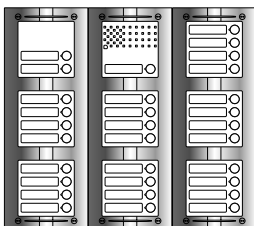
23 botões



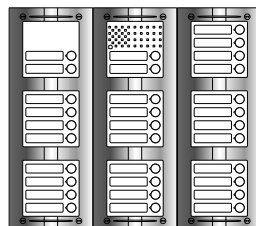
26 botões



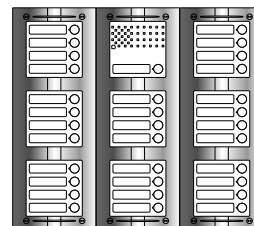
30 botões



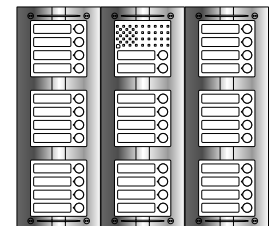
31 botões



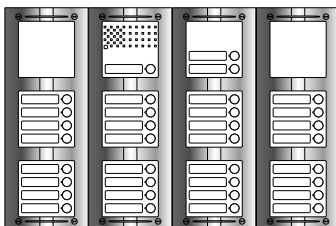
32 botões



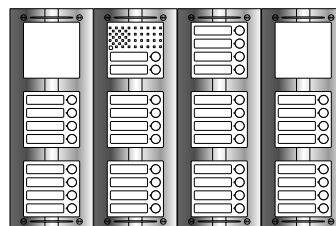
33 botões



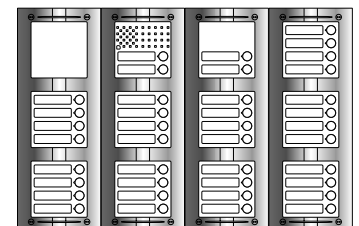
34 botões



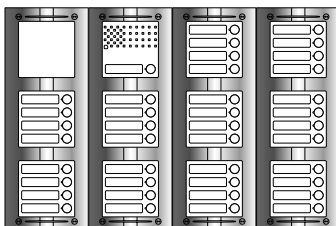
35 botões



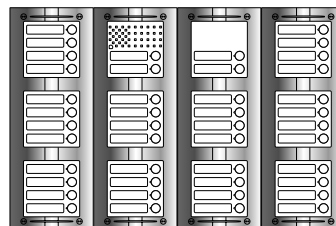
38 botões



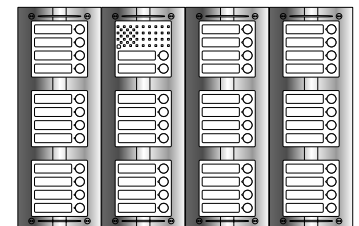
40 botões



41 botões



44 botões




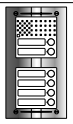
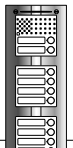
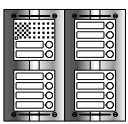
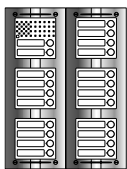
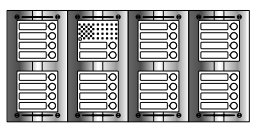
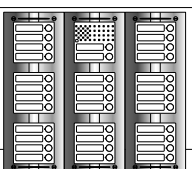
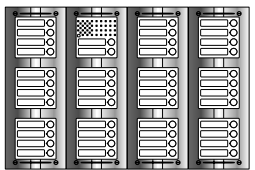
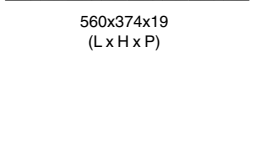
46 botões



# POSTOS EXTERNOS

## BOTONEIRAS série MATRIX

### Tabela da composição das botoneiras

Nº botões	Composição e dimensões	Módulos grupo fónico	Módulos botões e neutro			Molduras frontais	Caixas de embutir	Suportes anti-chuva salientes
1	 140x140x19 (L x H x P)	1 MA11P	-	-	-	1 MA61	1 MA71	1 MA91
2		1 MA12P	-	-	-	1 MA61	1 MA71	1 MA91
3	 140x256x19 (L x H x P)	1 MA11P	1 MA22	-	-	1 MA62	1 MA72	1 MA92
4		1 MA10P	1 MA24	-	-	1 MA62	1 MA72	1 MA92
5		1 MA11P	1 MA24	-	-	1 MA62	1 MA72	1 MA92
6		1 MA12P	1 MA24	-	-	1 MA62	1 MA72	1 MA92
7	 140x374x19 (L x H x P)	1 MA11P	1 MA24	1 MA22	-	1 MA63	1 MA73	1 MA93
8		1 MA10P	2 MA24	-	-	1 MA63	1 MA73	1 MA93
9		1 MA11P	2 MA24	-	-	1 MA63	1 MA73	1 MA93
10		1 MA12P	2 MA24	-	-	1 MA63	1 MA73	1 MA93
11	 280x256x19 (L x H x P)	1 MA11P	2 MA24	1 MA22	-	2 MA62	2 MA72	2 MA92
12		1 MA12P	2 MA24	1 MA22	-	2 MA62	2 MA72	2 MA92
13		1 MA11P	3 MA24	-	-	2 MA62	2 MA72	2 MA92
14		1 MA12P	3 MA24	-	-	2 MA62	2 MA72	2 MA92
15	 280x374x19 (L x H x P)	1 MA11P	3 MA24	1 MA22	1 MA20	2 MA63	2 MA73	2 MA93
16		1 MA10P	4 MA24	-	1 MA20	2 MA63	2 MA73	2 MA93
17		1 MA11P	4 MA24	-	1 MA20	2 MA63	2 MA73	2 MA93
18		1 MA10P	4 MA24	1 MA22	-	2 MA63	2 MA73	2 MA93
19		1 MA11P	4 MA24	1 MA22	-	2 MA63	2 MA73	2 MA93
20		1 MA12P	4 MA24	1 MA22	-	2 MA63	2 MA73	2 MA93
21		1 MA11P	5 MA24	-	-	2 MA63	2 MA73	2 MA93
22		1 MA12P	5 MA24	-	-	2 MA63	2 MA73	2 MA93
23	 560x256x19 (L x H x P)	1 MA11P	5 MA24	1 MA22	1 MA20	4 MA62	4 MA72	4 MA92
24		1 MA10P	6 MA24	-	1 MA20	4 MA62	4 MA72	4 MA92
25		1 MA11P	6 MA24	-	1 MA20	4 MA62	4 MA72	4 MA92
26		1 MA12P	6 MA24	-	1 MA20	4 MA62	4 MA72	4 MA92
27		1 MA11P	6 MA24	1 MA22	-	4 MA62	4 MA72	4 MA92
28		1 MA12P	6 MA24	1 MA22	-	4 MA62	4 MA72	4 MA92
29		1 MA11P	7 MA24	-	-	4 MA62	4 MA72	4 MA92
30		1 MA12P	7 MA24	-	-	4 MA62	4 MA72	4 MA92
31	 420x374x19 (L x H x P)	1 MA11P	7 MA24	1 MA22	-	3 MA63	3 MA73	3 MA93
32		1 MA12P	7 MA24	1 MA22	-	3 MA63	3 MA73	3 MA93
33		1 MA11P	8 MA24	-	-	3 MA63	3 MA73	3 MA93
34		1 MA12P	8 MA24	-	-	3 MA63	3 MA73	3 MA93
35	 560x374x19 (L x H x P)	1 MA11P	8 MA24	1 MA22	2 MA20	4 MA63	4 MA73	4 MA93
36		1 MA10P	9 MA24	-	2 MA20	4 MA63	4 MA73	4 MA93
37		1 MA11P	9 MA24	-	2 MA20	4 MA63	4 MA73	4 MA93
38		1 MA12P	9 MA24	-	2 MA20	4 MA63	4 MA73	4 MA93
39		1 MA11P	9 MA24	1 MA22	1 MA20	4 MA63	4 MA73	4 MA93
40		1 MA12P	9 MA24	1 MA22	1 MA20	4 MA63	4 MA73	4 MA93
41		1 MA11P	10 MA24	-	1 MA20	4 MA63	4 MA73	4 MA93
42		1 MA12P	10 MA24	-	1 MA20	4 MA63	4 MA73	4 MA93
43	 560x374x19 (L x H x P)	1 MA11P	10 MA24	1 MA22	-	4 MA63	4 MA73	4 MA93
44		1 MA12P	10 MA24	1 MA22	-	4 MA63	4 MA73	4 MA93
45		1 MA11P	11 MA24	-	-	4 MA63	4 MA73	4 MA93
46		1 MA12P	11 MA24	-	-	4 MA63	4 MA73	4 MA93

TELEFONES PORTEIRO \* VIDEO-PORTEIROS \* TELEFONES DE REDE

MATRIX



## POSTOS EXTERNOS

TELEFONES PORTEIRO

\* VIDEO-PORTEIROS

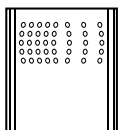
\* TELEFONES DE REDE

PROFLO

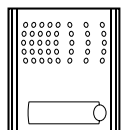
### BOTONEIRAS série PROFILO

Botoneiras de embutir em alumínio, composta por elementos, de forma a resolver as mais variadas necessidades de instalação. A minuciosa escolha dos vários módulos consente uma ampla e variada gama de instalações; desde a instalação monofamiliar ao conjunto condominial; desde a instalação interfônica até aquela de vídeo-porteiro. O reduzido estorvo possibilita a sua utilização também sobre as pequenas colunas das cancelas.

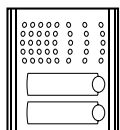
#### Módulos com grupo fónico integrado



**PL 10P**  
sem botões

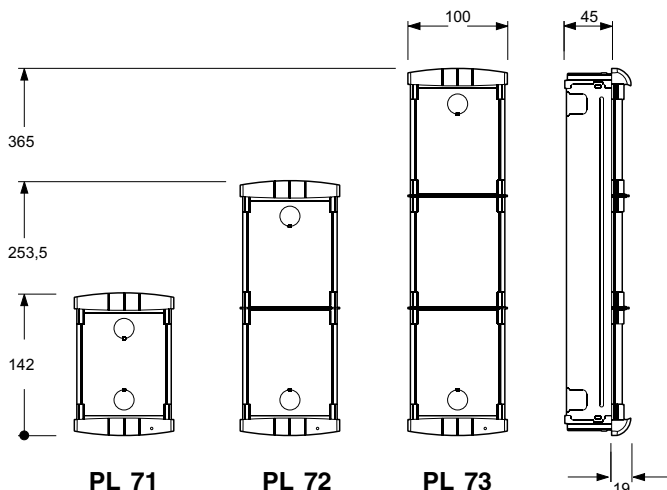


**PL 11P**  
com 1 botão



**PL 12P**  
com 2 botões

#### Bastidores porta módulos com caixa de encastrar

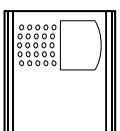


**PL 71**

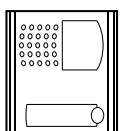
**PL 72**

**PL 73**

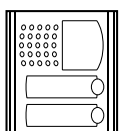
#### Módulos telecâmara com grupo fónico integrado



**PL 40P**  
sem botões e com telecâmara a preto/branco  
**PL 40PC**  
versão a cores



**PL 41P**  
com 1 botão e telecâmara a preto/branco  
**PL 41PC**  
versão a cores



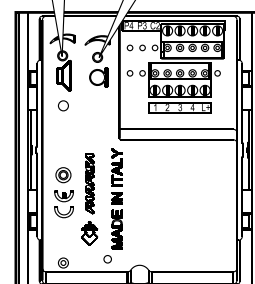
**PL 42P**  
com 2 botões e telecâmara a preto/branco  
**PL 42PC**  
versão a cores

Para as suas características ver página 104.

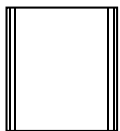
#### Regulações áudio

Se necessário, é possível regular o volume dos 2 canais áudio variando oportunamente os trimmers.

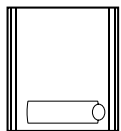
Regulador volume recepção  
Regulador volume transmissão



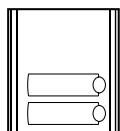
#### Módulos sem grupo fónico



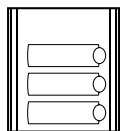
**PL 20**  
neutro



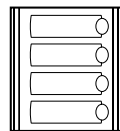
**PL 21**  
com 1 botão



**PL 22**  
com 2 botões



**PL 23**  
com 3 botões



**PL 24**  
com 4 botões

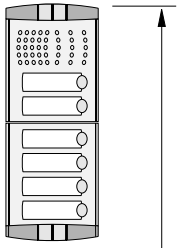
#### Terminais e características dos módulos PROFILO

PL10P	PL11P	PL12P	PL21	PL22	PL23	PL24	PL40P	PL41P	PL42P	
							PL40PC	PL41PC	PL42PC	
1	1	1					1	1	1	Canal de recepção
2	2	2					2	2	2	Canal de transmissão
3	3	3					3	3	3	Entrada tensão positiva para porteiro eléctrico (6÷12Vcc)
4	4	4					4	4	4	Massa fónica
-	-	-	-	-	-	-	-	-	-	Entrada tensão alternada ou massa para Led ilumina-letreiros
A	A	A	A	A	A	A	A	A	A	Entr. tensão alternada ou contínua para Led ilumina-letr.(12Vcc-ca)
C	C	C	C	C	C	C	C	C	C	Comum botões de chamada
	P1	P1	P1	P1	P1	P1		P1	P1	Botão de chamada
		P2		P2	P2	P2			P2	Botão de chamada
					P3	P3				Botão de chamada
						P4				Botão de chamada
							V	V	V	Saída sinal de vídeo (cabo coaxial)
							M	M	M	Massa vídeo (tela coaxial)
							H	H	H	Entrada tensão positiva para telecâmara (18÷24Vcc)
L+	L+	L+					L+	L+	L+	Entrada tensão positiva para Led de serviço

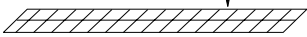


# POSTOS EXTERNOS

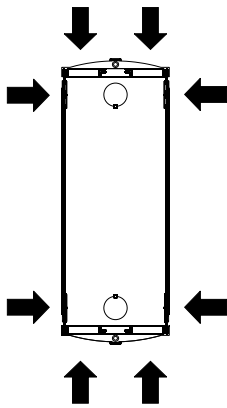
## BOTONEIRAS série PROFILO



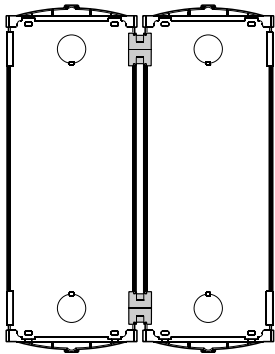
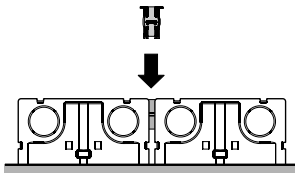
1,65m



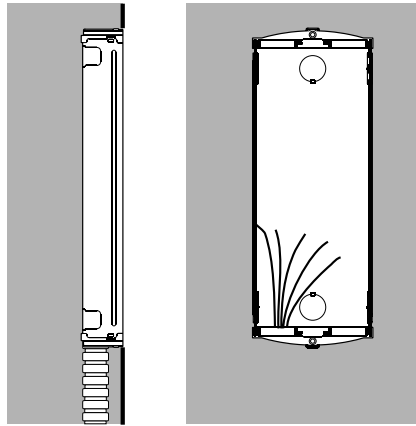
Embutir a caixa da botoneira a cerca de 1,65m de distância, em altura, do chão ao lado inferior e colocando os bordos frontais alinhados e perfeitamente verticais ao reboco da parede, quando acabado.



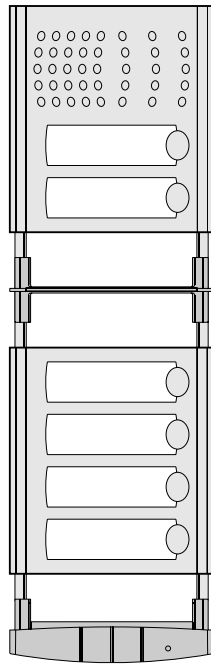
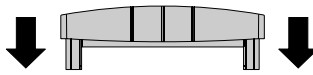
Posição das aberturas passa-cabos.



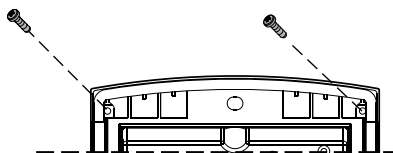
Inserção dos distanciais entre as caixas de encastrar. Os distanciais devem ser inseridos antes da colocação na parede.



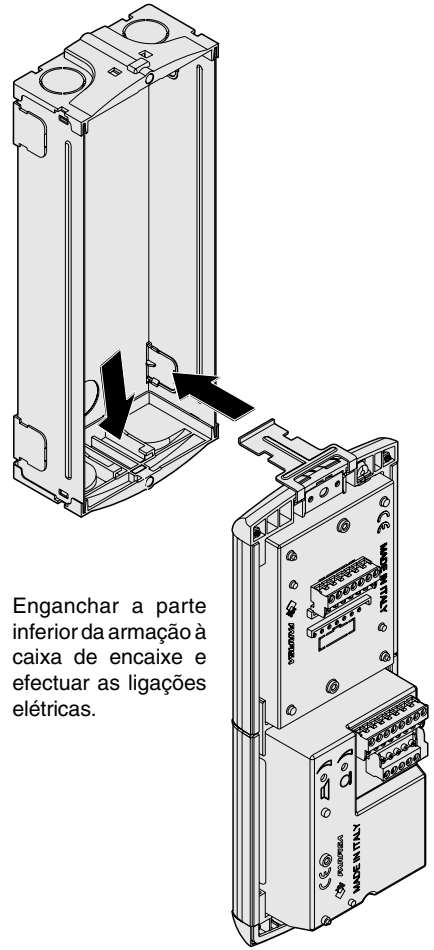
Encastramento e passagem de cabos.



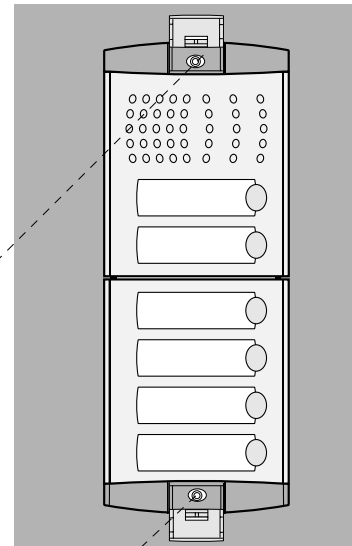
Montagem dos módulos de botões.



Fixação das armações porta-módulos na borda superior por intermédio de 2 parafusos pequenos fornecidos com a embalagem das caixas de encaixe.



Enganchar a parte inferior da armação à caixa de encaixe e efectuar as ligações elétricas.



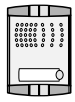
Fixação da armação à caixa de encaixe. Antes de serrar os parafusos, alinhar a armação.



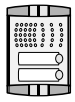
# POSTOS EXTERNOS

## BOTONEIRAS série PROFILO

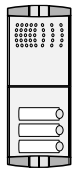
## Exemplos de composição em instalações de porteiro electrónico.



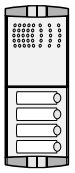
1 botão



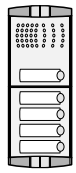
2 botões



3 botões



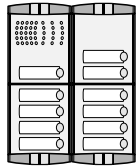
4 botões



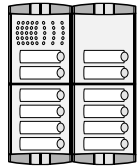
5 botões



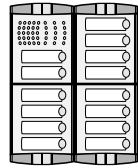
6 botões



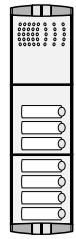
11 botões



12 botões



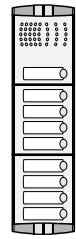
14 botões



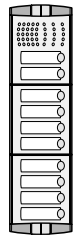
7 botões



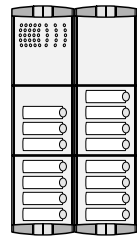
8 botões



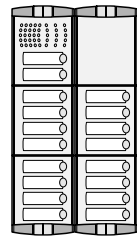
9 botões



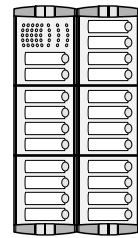
10 botões



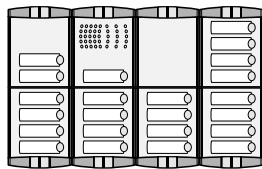
15 botões



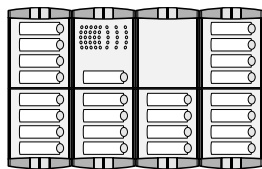
18 botões



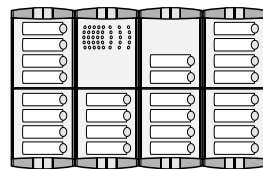
22 botões



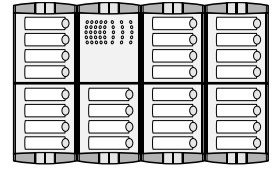
23 botões



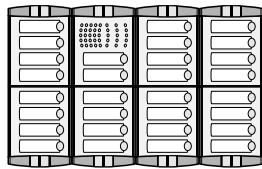
25 botões



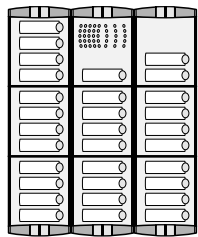
26 botões



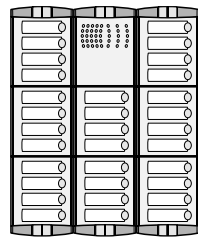
28 botões



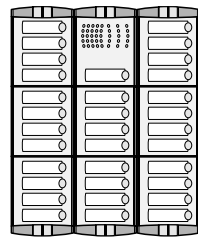
30 botões



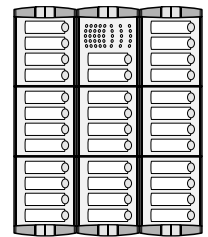
31 botões



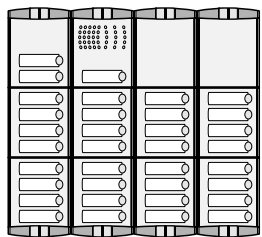
32 botões



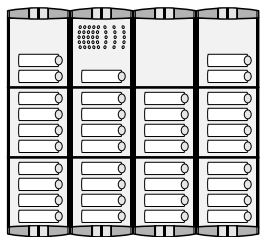
33 botões



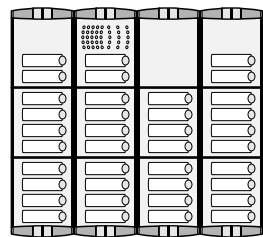
34 botões



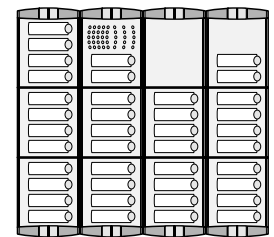
35 botões



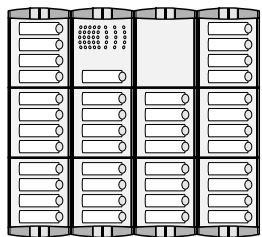
37 botões



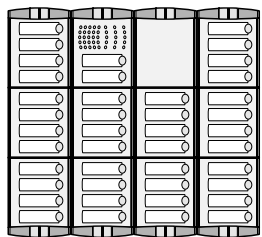
38 botões



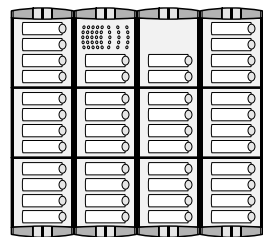
40 botões



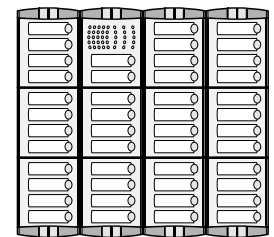
41 botões



42 botões



44 botões



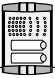
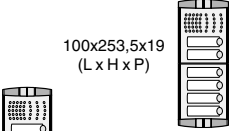
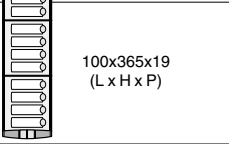
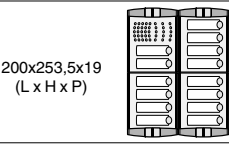
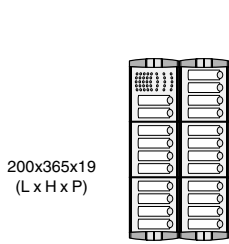
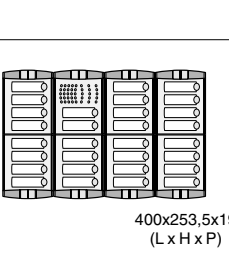
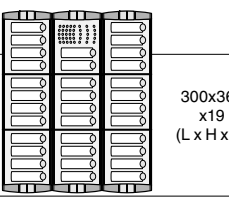
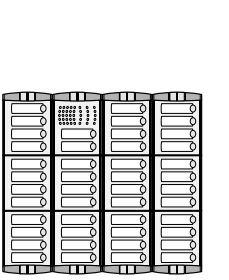
46 botões



# POSTOS EXTERNOS

## BOTONEIRAS série PROFILO

### Tabela da composição das botoneiras

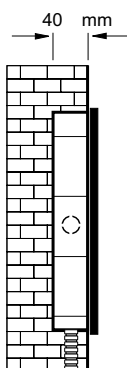
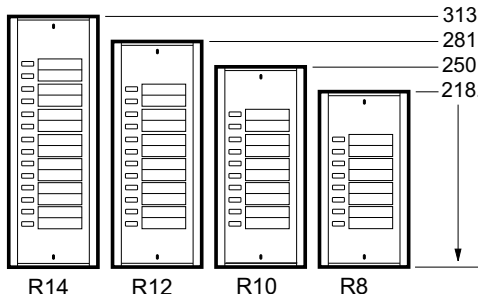
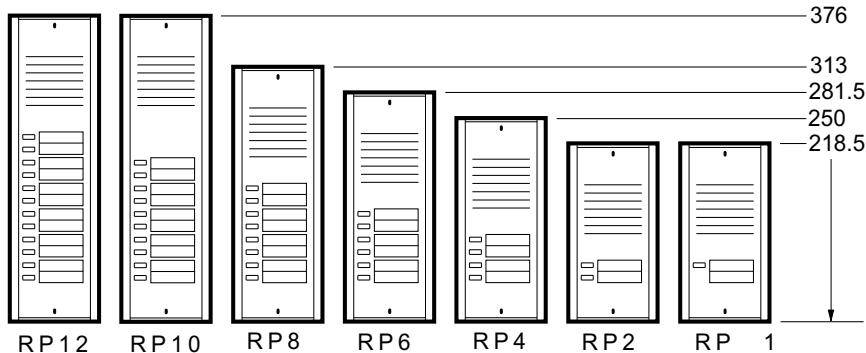
Nº botões	Composição e dimensões	Módulos grupo fónico	Módulos botões e neutro			Caixas de embutir
1	 100x142x19 (L x H x P)	1 PL11P	-	-	-	1 PL71
2		1 PL12P	-	-	-	1 PL71
3	 100x253,5x19 (L x H x P)	1 PL10P	1 PL23	-	-	1 PL72
4		1 PL10P	1 PL24	-	-	1 PL72
5		1 PL11P	1 PL24	-	-	1 PL72
6		1 PL12P	1 PL24	-	-	1 PL72
7	 100x365x19 (L x H x P)	1 PL10P	1 PL24	1 PL23	-	1 PL73
8		1 PL10P	2 PL24	-	-	1 PL73
9		1 PL11P	2 PL24	-	-	1 PL73
10		1 PL12P	2 PL24	-	-	1 PL73
11	 200x253,5x19 (L x H x P)	1 PL11P	2 PL24	1 PL22	-	2 PL72
12		1 PL12P	2 PL24	1 PL22	-	2 PL72
13		1 PL11P	3 PL24	-	-	2 PL72
14		1 PL12P	3 PL24	-	-	2 PL72
15	 200x365x19 (L x H x P)	1 PL10P	3 PL24	1 PL23	1 PL20	2 PL73
16		1 PL10P	4 PL24	-	1 PL20	2 PL73
17		1 PL11P	4 PL24	-	1 PL20	2 PL73
18		1 PL12P	4 PL24	-	1 PL20	2 PL73
19		1 PL11P	4 PL24	1 PL22	-	2 PL73
20		1 PL12P	4 PL24	1 PL22	-	2 PL73
21		1 PL11P	5 PL24	-	-	2 PL73
22		1 PL12P	5 PL24	-	-	2 PL73
23	 400x253,5x19 (L x H x P)	1 PL11P	5 PL24	1 PL22	1 PL20	4 PL72
24		1 PL10P	6 PL24	-	1 PL20	4 PL72
25		1 PL11P	6 PL24	-	1 PL20	4 PL72
26		1 PL10P	6 PL24	1 PL22	-	4 PL72
27		1 PL11P	6 PL24	1 PL22	-	4 PL72
28		1 PL10P	7 PL24	-	-	4 PL72
29		1 PL11P	7 PL24	-	-	4 PL72
30		1 PL12P	7 PL24	-	-	4 PL72
31	 300x365 x19 (L x H x P)	1 PL11P	7 PL24	1 PL22	-	3 PL73
32		1 PL10P	8 PL24	-	-	3 PL73
33		1 PL11P	8 PL24	-	-	3 PL73
34		1 PL12P	8 PL24	-	-	3 PL73
35	 400x365x19 (L x H x P)	1 PL11P	8 PL24	1 PL22	2 PL20	4 PL73
36		1 PL10P	8 PL24	2 PL22	1 PL20	4 PL73
37		1 PL11P	8 PL24	2 PL22	1 PL20	4 PL73
38		1 PL12P	8 PL24	2 PL22	1 PL20	4 PL73
39		1 PL11P	9 PL24	1 PL22	1 PL20	4 PL73
40		1 PL12P	9 PL24	1 PL22	1 PL20	4 PL73
41		1 PL11P	10 PL24	-	1 PL20	4 PL73
42		1 PL12P	10 PL24	-	1 PL20	4 PL73
43		1 PL11P	10 PL24	1 PL22	-	4 PL73
44		1 PL12P	10 PL24	1 PL22	-	4 PL73
45		1 PL11P	11 PL24	-	-	4 PL73
46		1 PL12P	11 PL24	-	-	4 PL73



# POSTOS EXTERNOS

TELEFONES PORTEIRO \* VIDEO-PORTEIROS \* TELEFONES DE REDE

## BOTONEIRAS série ErreP/R



**R. Painéis de botões** só com botões. Sem possibilidade de alojar o porteiro eléctrico. Combinado com os precedentes, permitem a realização de instalações com chamadas superiores a 12 (ver tabela).

**RP. Painéis de botões** com frente e botões de alumínio anodizado, constituídos por lâmpadas de iluminar cartõezinhos. No interior dos painéis de botões insere-se o porteiro eléctrico.

**Para uma boa prestação acústica e para evitar assobios, embutir os painéis de botões alinhados com a parede e com o microfone bem aderente à placa frontal.**

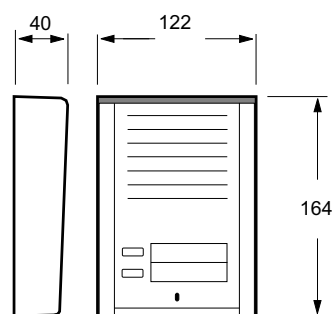
### PORTEIRO ELÉCTRICO

**337C.** É composto de duplo amplificador (recepção e transmissão) com regulador de volume do canal de "recepção". Aplicável no interior das botoneiras **RP** ou **TM** (ou a outros tipos de botoneiras utilizando o adaptador art.299). Munido de microfone electrónico e de alto-falante tropicalizado.

#### Terminais

- 1 canal de recepção
- 2 canal de transmissão
- 3 alimentação positiva 6÷8Vcc-60mA
- 4 massa

## BOTONEIRAS AMPLIFICADAS



### RP100. Botoneira amplificada com 1 botão.

É composta por um porteiro eléctrico amplificado nos dois canais, regulação de volume, botão de chamada e placa frontal de alumínio anodizado, cobertura anti-chuva e lâmpada de iluminar cartõezinhos.

Fixa-se à parede com buchas e parafusos ou em caixas de parede.

### RP200. Botoneira amplificada com 2 botões.

#### Dados técnicos

Alimentação: 13Vca  
Consumo: 130 mA

#### Terminais

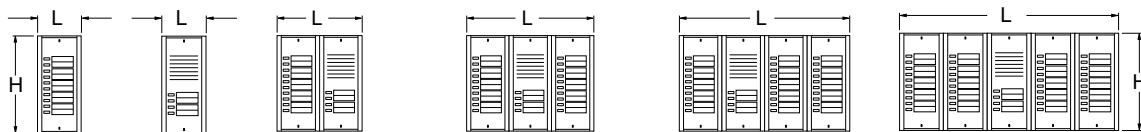
- 2 canal de transmissão
- 1 canal de recepção
- C comum de botões
- P1 botão de chamada
- P2 botão de chamada
- massa
- ~ entrada de corrente alternada 13Vca

**Nota.** Para ser utilizada nas instalações com chamada electrónica, é necessário cortar a ponte W1.

## Componibilidade dos vários painéis de botões da série ErreP/R e respectivas dimensões

L e H = Dimensões das placas

l e h = Dimensões das caixas para encaixe



Série R RP R+RP R+RP+R R+RP+R+R R+R+RP+R+R

H	L		mm 112		mm 224		mm 336		mm 448		mm 560		L	h
	R	RP	R8	RP1	R8+RP1=9	2R8+RP1=17	3R8+RP1=25	4R8+RP1=33						
218.5	R8	RP1	R8+RP1=9	2R8+RP1=17	3R8+RP1=25	4R8+RP1=33	206.5							
	R8	RP2	R8+RP2=10	2R8+RP2=18	3R8+RP2=26	4R8+RP2=34								
250	R10	RP4	R10+RP4=14	2R10+RP4=24	3R10+RP4=34	4R10+RP4=44	238							
281.5	R12	RP6	R12+RP6=18	2R12+RP6=30	3R12+RP6=42	4R12+RP6=54	269.5							
313	R14	RP8	R14+RP8=22	2R14+RP8=36	3R14+RP8=50	4R14+RP8=64	301							
H	l		mm 103		mm 215		mm 327		mm 439		mm 551		l	h

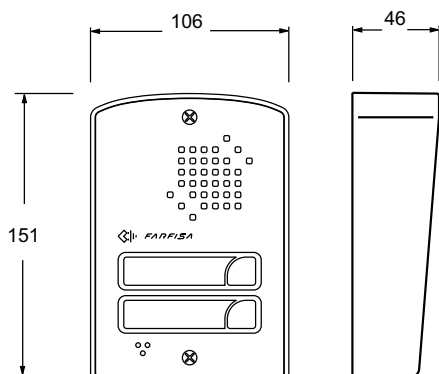




## POSTOS EXTERNOS

### BOTONEIRAS série UP

#### Versão saliente

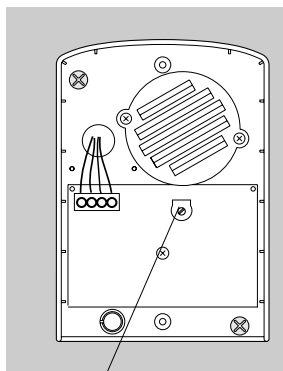


#### UP 100. Botoneira amplificada com 1 botão.

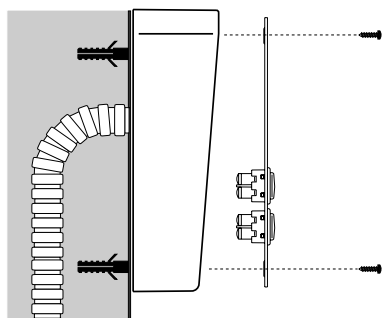
Aplicável a todas as instalações de telefones porteiro 4+1 e instalações intercomunicantes.

Composta de porteiro eléctrico amplificado nos dois canais, regulador de volume do canal "recepção", botão de chamada e placa frontal em alumínio anodizado. Fixável em parede por intermédio de buchas à expansão.

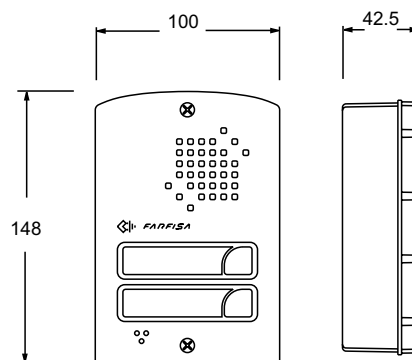
#### UP 200. Botoneira amplificada com 2 botões.



Regulador do volume externo



#### Versão de embutir



#### UP 11. Botoneira amplificada com 1 botão.

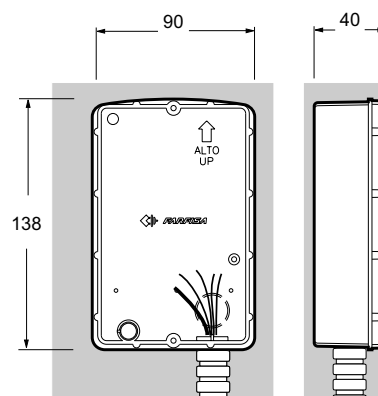
Aplicável a todas as instalações de telefones porteiro 4+1 e instalações intercomunicantes.

Composto de porteiro eléctrico amplificado nos dois canais, regulador de volume do canal "recepção", botão de chamada e placa frontal em alumínio anodizado.

Para a montagem é necessário:

- murar a caixa de encaixe;
- aplicar o grupo fónico;
- efectuar as ligações;
- aparafusar a placa à caixa de encaixe.

#### UP 12. Botoneira amplificada com 2 botões.



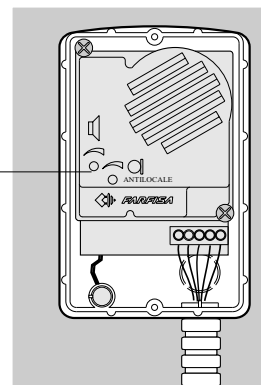
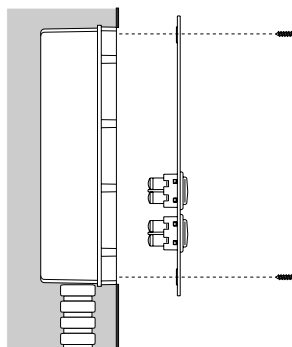
#### Terminais

- massa
- ~ entrada tensão 13Vca-70mA
- 1 canal de recepção
- 2 canal de transmissão

#### Condutores

C O condutor amarelo não deve ser utilizado; aconselha-se a isolá-lo ou cortá-lo.

Regulador do volume externo



## ALIMENTADORES

Os alimentadores são protegidos contra sobrecargas ou curtos-circuitos por um sensor de temperatura (termoprotector). Para ligar de novo é necessário desligar a tensão eléctrica por mais ou menos 1 minuto e ligar de novo a tensão depois de ter corrigido o defeito. Não tapar as aberturas ou as fendas de ventilação ou saída de calor para não comprometer o correcto funcionamento do aparelho. Os alimentadores são realizados em recipientes para instalação em calha DIN ou podem ser instalados na parede.

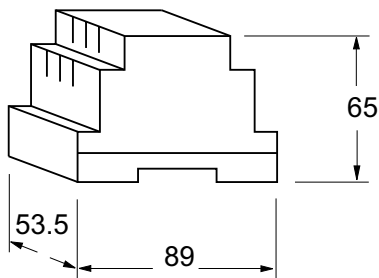
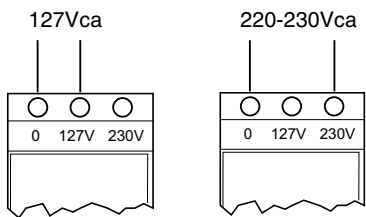
Todos os alimentadores fornecem alimentação para uma carga máxima de 6 lâmpadas de 24V-3W para iluminação de porta-letreiros das botoneiras. Para um número maior acrescentar o transformador PRS210.

### Dados técnicos gerais

Tensão de entrada: 127V ou 230Vca  
 Temperatura do funcionamento: 0° ± +50°C  
 Máxima humidade admissível: 90% RH

### Atenção

Todas as fonte de alimentação descritas neste manual podem funcionar com 127Vca ou 230Vca. **Conferir cuidadosamente as ligações.**

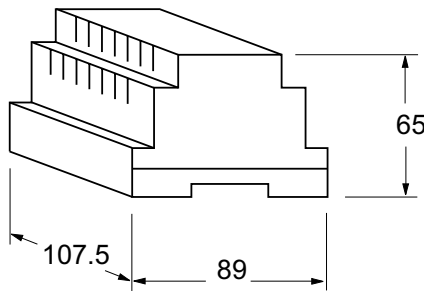


### PRS 210. TRANSFORMADOR.

Utilizado para alimentar as aparelhagens em função com 13Vca; os postos externos amplificados MD100, MD200, RP100, RP200, série UP, acessórios, fechaduras suplementares, lâmpadas ilumina etiquetas, etc.

### Dados técnicos

Potência: 15VA  
 Tensão de saída: 13Vca  
 Máxima corrente para uso contínuo: 0,7A  
 Máxima corrente para uso intermitente: 1A  
 Dimensões: DIN 3 módulos A  
 Peso: 0,42 Kg  
 Aprovação: VDE conforme EN60065



### PRS 240. ALIMENTADOR ESTABILIZADO COM 2 CAMPAINHAS ELECTRÓNICAS.

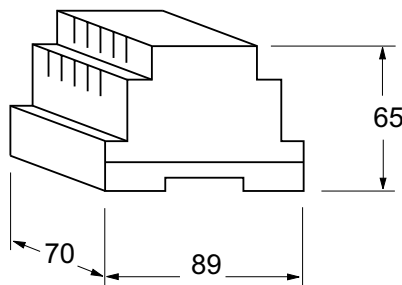
É um alimentador com um gerador incorporado com 2 campainhas electrónicas para efectuar as chamadas para os telefones porteiro. Fornece as tensões necessárias para o correcto funcionamento de uma instalação de telefones porteiro.

### Dados técnicos

Potência: 18VA  
 Frequência campainha: 450Hz modulável  
 Dimensões: DIN 6 módulos A  
 Peso: 0,5 Kg  
 Aprovação: VDE conforme EN60065

### Terminais de saída

- Massa
- + Alimentação fónica 7,2Vcc-0,1A
- X Alimentação para serviços auxiliares 12Vcc-0,2A
- ~ Alimentação 13Vca para:
  - lâmpadas ilumina-letreiros (serv. contínuo 0,6A)
  - fechadura eléctrica (serviço intermitente 1A)
- C+ Saída nota electrónica modulada 10Vpp-0,2A
- 7 Saída nota electrónica contínua 10Vpp-0,2A



### PRS 220. ALIMENTADOR DE PORTEIRO ELECTRÓNICO ESTABILIZADO.

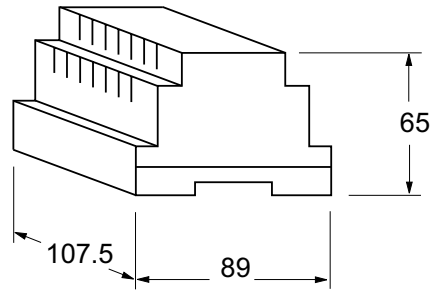
Utilizado nas instalações de telefones porteiro onde o gerador de som está presente num outro alimentador ou módulo de serviço.

### Dados técnicos

Potência: 15VA  
 Dimensões: DIN 4 módulos A  
 Peso: 0,45 Kg  
 Aprovação: SASO-VDE conforme EN60065

### Terminais de saída

- Massa
- + Alimentação fónica 6Vcc-0,1A
- ~ Alimentação 13Vca para:
  - lâmpadas ilumina-letreiros, comutadores (serviço contínuo 0,6A)
  - fechadura eléctrica (serviço intermitente 1A)



### PRS 226E. ALIMENTADOR-COMUTADOR PARA INTERCOMUNICAÇÃO.

Utilizado para alimentar os sistemas intercomunicantes de telefones porteiro e possibilita a comutação automática da ligação fónica do posto externo e do serviço intercomunicante em direcção aos telefones porteiro.

### Dados técnicos

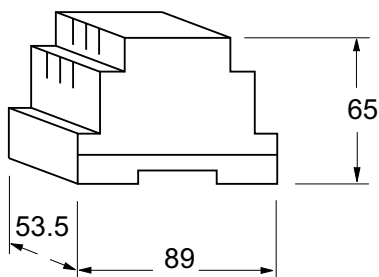
Potência: 18VA  
 Dimensões: DIN 6 módulos A  
 Peso: 0,5 Kg  
 Aprovações: VDE conforme EN60065

### Terminais de saída

- Massa
- + Alimentação fónica 8Vcc-0,1A
- X Alimentação para serviços auxiliares 12Vcc-0,2A
- ~ Alimentação 13Vca para:
  - lâmpadas ilumina-etiquetas, comutadores (serviço contínuo 0,6A)
  - fechadura eléctrica (serviço intermitente 1A)
- 7 Saída som electrónico para intercomunicação
- Y Saída som electrónico para botoneiras
- A Saída para chamadas em alternada de botoneiras 13Vca-0,15A
- G Linha fónica de recepção dos telefones porteiro
- 2 Linha fónica de transmissão em direcção aos telefones porteiro
- D Linha fónica de transmissão em direcção ao porteiro eléctrico
- C+ Linha fónica de recepção do porteiro eléctrico
- 9 Entrada nota electrónica para comutação em instalações multi-familiares
- 4 Contacto comum do relé comutado da entrada 9
- 4a Contacto normalmente fechado do relé comutado da entrada 9
- 4b Contacto normalmente aberto do relé comutado do 9



## MÓDULOS DE SERVIÇO



### GN30. GERADOR DE 3 SONS ELETRÓNICOS.

Possibilita a diferenciação das chamadas provenientes de vários postos externos ou do patamar em instalações a chamada electrónica ou em alternada.

Fixável em barra DIN ou com 2 buchas à expansão.

#### Dados técnicos

Alimentação: 13Vca  
Consumo com som accionado: 0,6A  
Dimensões: DIN 3 módulos A  
Temperatura de funcionamento:  $0^{\circ} \pm 50^{\circ}\text{C}$   
Humidade máxima admissível: 90% RH

#### Terminais

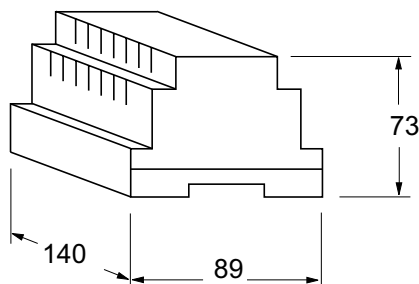
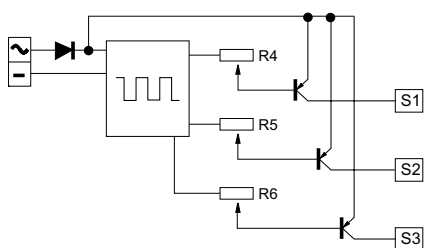
~ Entrada de tensão alternada  
- Massa

S1 Saída nota electrónica modulada

S2 Saída nota electrónica contínua

S3 Saída nota electrónica modulada (tonalidade aguda)

**Nota.** Se for necessário, os volumes dos 3 sons podem ser variados por intermédio dos trimmer R4 (S1), R5 (S2) e R6 (S3).



### 1473. COMUTADOR.

Usa-se nas instalações com duas ou mais entradas para comutar automaticamente as linhas fónicas e a abertura da fechadura na entrada que efectua a chamada.

Para o accionamento da comutação podem ser usados os terminais 3-4 (lado b) e 5-6 (lado a) assim como os terminais 11 e 12.

Fixável em barra DIN ou com 2 buchas à expansão.

#### Dados técnicos

Alimentação: 13Vca; 15±21Vcc  
Consumo: 0,1A  
Número de comutações: 4  
Corrente máxima de comutação: 5A (50V)  
Dimensões: DIN 8 módulos A  
Temperatura de funcionamento:  $0^{\circ} \pm 50^{\circ}\text{C}$   
Humidade máxima admissível: 90% RH

#### Terminais

1 Alimentação 13Vca-0.1A

2 Massa

3 e 4 Habilitação para comutar na posição "b" os desvios - posição de autoretenção

5 e 6 Habilitação para comutar na posição "a" os desvios - posição de repouso

7, 8, 9 e 10 Terminais comuns desvios relé

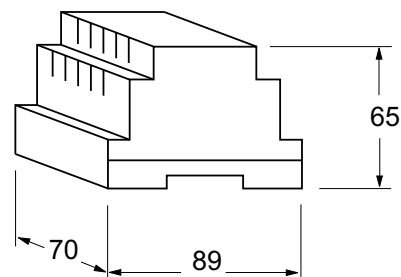
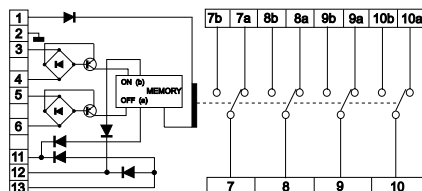
7a, 8a, 9a e 10a Posição de repouso dos desvios do relé

7b, 8b, 9b e 10b Posição de autoretenção dos desvios do relé

11 Habilitação lógica para comutar em posição "a" os desvios - posição de repouso

12 Habilitação lógica para comutar em posição "b" os desvios - posição de autoretenção

13 Entrada campainha electrónica proveniente do PRS240



### RL37. MÓDULO DE RELANÇAMENTO DAS CHAMADAS.

Módulo utilizado para relançar a chamada electrónica em telefones porteiro e vídeo-porteiros. Possibilita o accionamento/desligamento máximo de 3 alimentadores suplementares de vídeo. Composto de gerador de nota electrónica para intercomunicação.

Fixável em barra DIN ou com 2 buchas à expansão.

#### Dados técnicos

Alimentação: 13Vca  
Consumo: 0,04A  
Consumo com som accionado: 0,6A  
Número de comutações: 1  
Corrente máxima de comutação: 1A (24V)  
Dimensões: DIN 4 módulos A  
Temperatura de funcionamento:  $0^{\circ} \pm 50^{\circ}\text{C}$   
Humidade máxima admissível: 90% RH

#### Terminais

~ Entrada de tensão alternada  
- Massa

H Entrada de tensão contínua temporizada 21Vcc

IV Accionamento alimentador suplementar

C Contacto comum relé

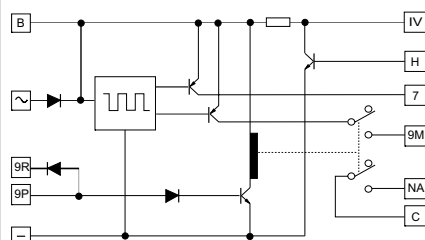
NA Contacto normalmente aberto do relé

9P Entrada nota electrónica

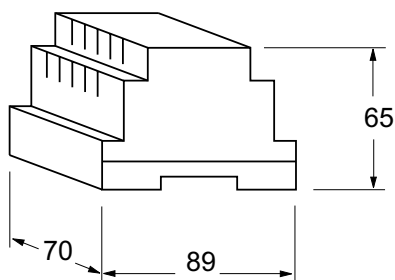
9M Saída nota electrónica accionada pelo terminal 9P

9R Saída nota electrónica proveniente do terminal 9P

B Saída de tensão contínua 8Vcc



# MÓDULOS DE SERVIÇO



## 1471E. RELÉ UNIVERSAL.

Utilizado em todos os casos nos quais é possível accionar directamente um determinado comando. Por exemplo:

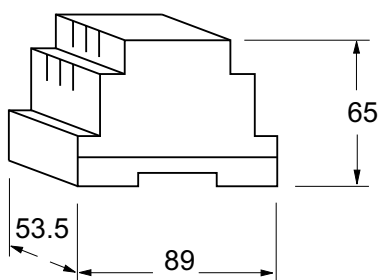
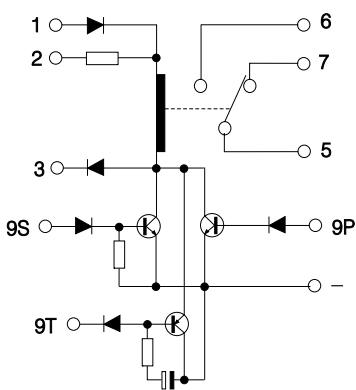
- acendimento luz-escadas,
  - accionamento sons suplementares,
  - abertura fechadura suplementar, etc.
- Fixável em barra DIN ou com 2 buchas à expansão.

### Dados técnicos

Alimentação: 13Vca; 12÷24Vcc  
 Consumo: 0,05A  
 Número de comutações: 1  
 Corrente de comutação: 1A (24V)  
 Dimensões: DIN 4 módulos A  
 Temperatura de funcionamento: 0° ÷ 50°C  
 Humidade máxima admissível: 90% RH

### Terminais

- 1 Entrada de tensão alternada 13Vca-cc
- 2 Entrada de tensão contínua 21Vcc
- 3 Entrada semi-onda negativa ou massa
- 5 Contacto comum relé
- 6 Contacto normalmente aberto do relé
- 7 Contacto normalmente fechado do relé
- 9P Entrada nota electrónica sem carga de resistência
- 9S Entrada nota electrónica com carga de resistência
- 9T Entrada nota electrónica temporizada (1 seg.)
- Massa



## 1471. RELÉ UNIVERSAL.

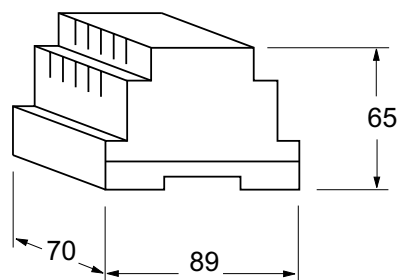
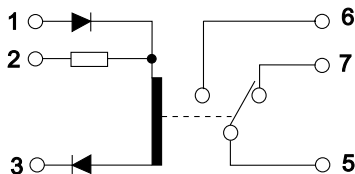
Como o precedente, mas com um número menor de terminais e em contentor de dimensões reduzidas.

### Dados técnicos

Alimentação: 13Vca; 12÷24Vcc  
 Consumo: 0,05A  
 Número de comutações: 1  
 Corrente de comutação: 5A (50V)  
 Dimensões: DIN 3 módulos A  
 Temperatura de funcionamento: 0° ÷ 50°C  
 Humidade máxima admissível: 90% RH

### Terminais

- 1 Entrada de tensão alternada 13Vca-cc
- 2 Entrada de tensão contínua 21Vcc
- 3 Entrada semi-onda negativa ou massa
- 5 Contacto comum relé
- 6 Contacto normalmente aberto do relé
- 7 Contacto normalmente fechado do relé



## 1472. RELÉ COM 2 COMUTADORES.

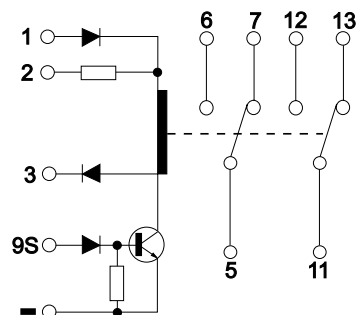
Diferencia-se do 1471E pelo número maior de comutações e a ausência dos terminais 9P e 9T.

### Dados técnicos

Alimentação: 13Vca; 12÷24Vcc  
 Consumo: 0,05A  
 Número de comutações: 2  
 Corrente de comutação: 1A (24V)  
 Dimensões: DIN 4 módulos A  
 Temperatura de funcionamento: 0° ÷ 50°C  
 Humidade máxima admissível: 90% RH

### Terminais

- 1 Entrada de tensão alternada 13Vca-cc
- 2 Entrada de tensão contínua 21Vcc
- 3 Entrada semi-onda negativa ou massa
- 5 Comum da Iª comutação
- 6 Contacto normalmente aberto da Iª comutação
- 7 Contacto normalmente fechado da Iª comutação
- 11 Comum da IIª comutação
- 12 Contacto normalmente aberto da IIª comutação
- 13 Contacto normalmente fechado da IIª comutação
- 9S Entrada nota electrónica com carga de resistência
- Massa



## Características gerais

- **A intubação dos condutores** de qualquer instalação de telefones porteiro e de vídeo-porteiro deve ser separada da instalação da luz ou da industrial como prescrito pelas **normas CEI** e toda instalação deve ser efectuada segundo as disposições de lei em vigor.
- É obrigatório providenciar antes do alimentador um disjuntor adequado de seccionamento e protecção. Se houver mais alimentadores (também em divisão por escadas) utilizar um único disjuntor geral.
- Antes de ligar o alimentador, certificar-se de que os dados da placa correspondem aos da rede eléctrica.
- Devido à compatibilidade electromagnética, todos os módulos de serviço devem ser instalados nas proximidades do próprio alimentador.

## Condutores

- 1) Para o bom funcionamento de uma instalação de telefones porteiro, é necessário fazer uma correcta escolha do tipo de cabo a ser utilizado.
- 2) Os condutores são dimensionados segundo a distância dos diversos aparelhos e segundo a corrente absorvida pelos mesmos.
- 3) Não utilizar vários condutores paralelamente para alcançar a secção solicitada (ex.: cabos telefónicos multicópia); utilizar somente um condutor de secção adequada. Ao utilizar cabos multipolares, é necessário escolhê-los com características de baixos parâmetros parasitos (baixa capacidade por metro, baixa indução em Ohm).
- 4) Caso sejam previstos alimentadores adicionais na instalação, colocá-los nas proximidades das aparelhagens que cada um deve alimentar.

## Zumbido de fundo

Para evitar possíveis zumbidos na linha fónica, aconselha-se a:

- 5) não deixar que os cabos interfónicos ou telefónicos passem pela mesma canalização dos condutores que alimentam cargas alternadas;
- 6) evitar a utilização do mesmo cabo multipolar para transmitir sinais fónicos e alimentações alternadas (lâmpadas, postos externos amplificados, fechaduras eléctricas). Para as alimentações alternadas, usar sempre condutores separados;
- 7) jamais ligar as lâmpadas ilumina-etiquetas (ou outros dispositivos alimentados em alternada) no terminal 4 (-) do grupo fónico; pelo terminal - (menos) do alimentador devem partir 2 condutores, um para o terminal 4 do grupo fónico e outro para a ligação das lâmpadas (ou outros dispositivos alimentados em alternada);
- 8) para a iluminação das lâmpadas ilumina-etiquetas aconselha-se a utilização de um transformador adicional (tipo PRS210) de 12V e potência adequada (cada lâmpada absorve 75mA) com os respectivos 2 condutores de alimentação separados dos condutores fónicos;
- 9) para instalações de longas distâncias entre o posto externo e o último telefone, aconselha-se a colocar o alimentador nas proximidades do posto externo e relançar o accionamento da fechadura eléctrica com um relé para evitar induções de alternada ao longo da montante (ver os esquemas da coluna lateral).

## SECÇÃO DOS CONDUTORES

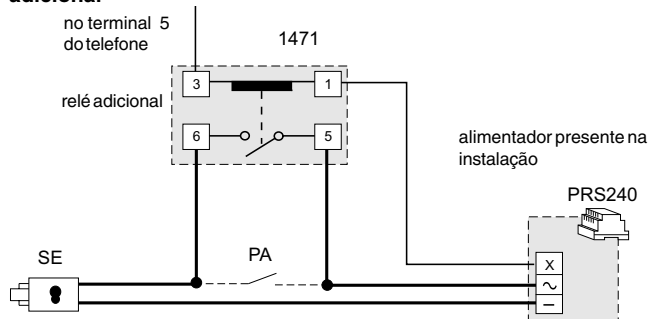
Distância  -----  m.	Fonia e chamadas		Fechadura e massa (*)	
	mm <sup>2</sup> S	mm Ø	mm <sup>2</sup> S	mm Ø
50	0,35	0,7	0,75	1
100	0,35	0,7	1	1,2
200	0,5	0,8	2	1,4
300	0,75	1	2,5	1,6
400	1	1,2	-	-

(\*) Condutores em **negrito**.

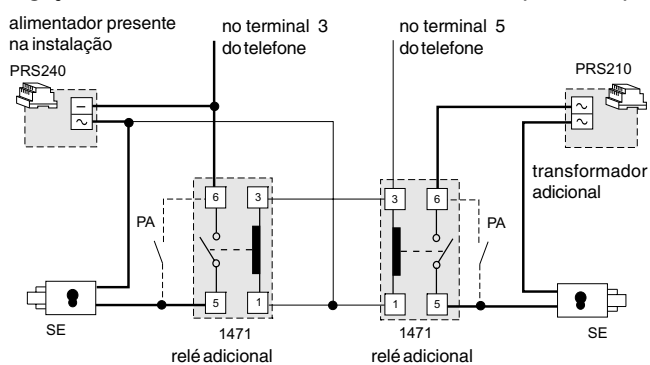
## RELANÇAMENTO DO ACCIONAMENTO DA FECHADURA ELÉCTRICA

Nas instalações de longa distância ou se for necessário accionar várias fechaduras simultaneamente introduzir um relé como indicado nos seguintes esquemas aplicativos.

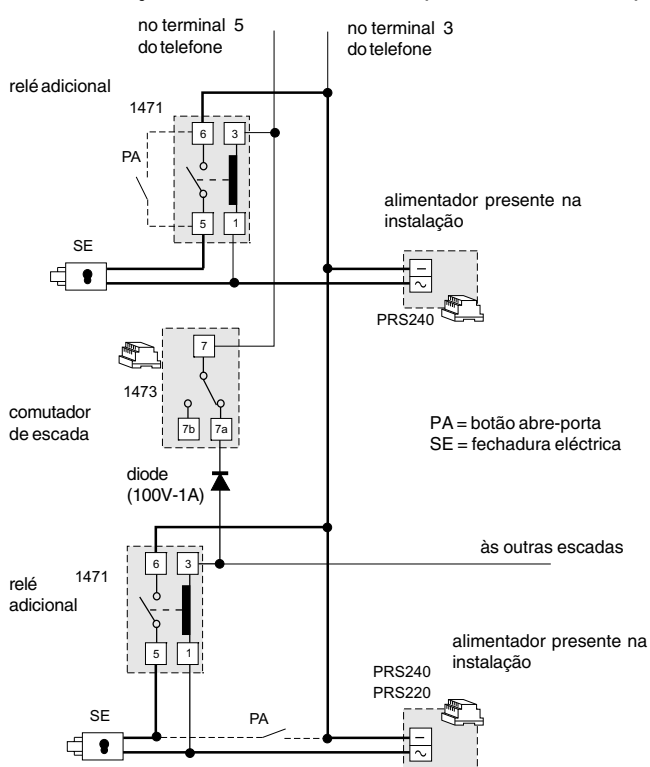
### Accionamento da fechadura eléctrica por intermédio de relé adicional



### Ligação de 2 fechaduras com abertura simultânea (Si22MO/1).



### Ligação de 2 fechaduras das quais uma sempre accionável numa instalação com divisão em escadas (Si26MO/1; Si26MO/2).

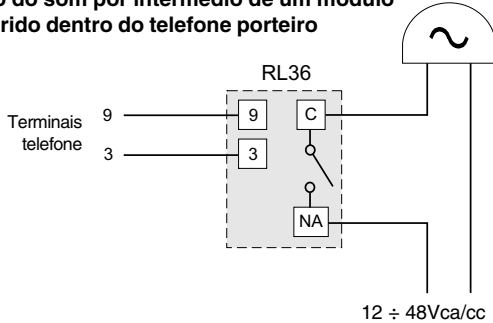


## NORMAS DE INSTALAÇÃO

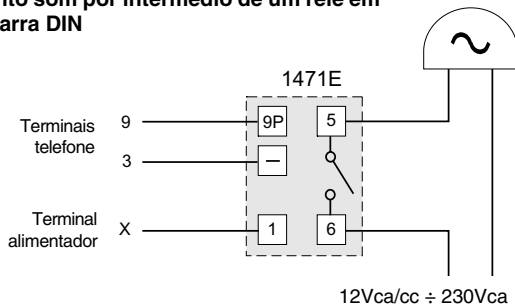
### SOM ADICIONAL

Se o volume do som for insuficiente ou se for necessário relançar a chamada num outro ambiente, é possível adicionar um som suplementar accionado por um relé.

#### Relançamento do som por intermédio de um módulo relé a ser inserido dentro do telefone porteiro

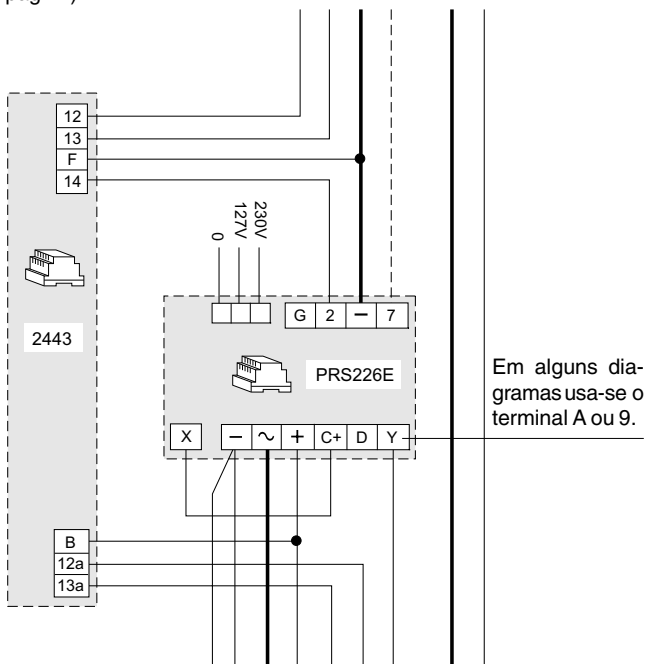


#### Relançamento som por intermédio de um relé em contentor barra DIN



### APLICAÇÃO DE UM AMPLIFICADOR ÁUDIO

Nas instalações intercomunicantes com longas distâncias entre telefones porteiro e alimentador, para aumentar o nível áudio dos intercomunicadores, aconselha-se introduzir um amplificador art. **2443** (para as características ver pág.110). O esquema seguinte pode ser aplicado em todas as instalações intercomunicantes (da pág.55 à pág.71).



## MODALIDADE DE FUNCIONAMENTO

### Instalações de base

Em todas as instalações intercomunicantes é suficiente levantar o microtelefone para poder conversar com o posto externo.

A chamada é indicada acusticamente por um sinal no alto-falante do microtelefone.

Se o microtelefone do telefone porteiro não está correctamente colocado o som não é reproduzido.

Para accionar a abertura da fechadura é suficiente apertar o botão com o símbolo da chave.

Nas instalações com duas ou mais entradas a comunicação e a abertura de fechadura são comutadas automaticamente na entrada aonde foi feita a última chamada, deixando isoladas as outras.

### Instalações com segredo de conversação

Em todas as instalações de telefones porteiro de base (não intercomunicantes) é possível obter o segredo fónico (só o telefone porteiro chamado é habilitado a comunicar com o posto externo) colocando em cada telefone porteiro o módulo de segredo de conversação art. **SM50E**.

A partir do momento em que toca o besouro, o utilizador chamado tem mais ou menos 30 segundos de tempo para responder, e levantando o microtelefone, pode conversar por um tempo ilimitado. Desligando o microtelefone o sistema volta à condição de repouso. Se um utilizador não coloca o microtelefone de modo correcto a próxima chamada de um outro telefone porteiro, automaticamente o exclui da ligação fónica com o posto externo.

### Sistemas intercomunicantes

Os sistemas intercomunicantes permitem a conversação entre os diversos utentes levantando simplesmente o microtelefone do aparelho interessado; qualquer utente pode inserir-se numa conversação em curso.

Para evitar as interferências é vantajoso respeitar a seguinte regra de utilização:

- levantar o microtelefone, assegurar-se de que não tem nenhuma conversação em curso, então apertar o botão de chamada correspondente ao utente desejado.

### Sistemas intercomunicantes ligados ao posto externo

Estes sistemas permitem a conversação entre dois ou mais utentes internos, com exclusão do posto externo, ou entre um interno e um posto externo.

Quando se realiza uma chamada da botoneira externa, automaticamente inclui-se a linha fónica do porteiro eléctrico; quando se realiza uma chamada para um dos telefones de porta, automaticamente inclui-se a linha fónica intercomunicante interna.

O utente chamado deve simplesmente levantar o microtelefone.

Qualquer utente pode inserir-se numa conversação em curso.

Para evitar interferências é vantajoso respeitar a seguinte regra de utilização:

- levantar o microtelefone, assegurar-se que não há nenhuma conversação em curso, então apertar o botão de chamada correspondente ao utente desejado.

As chamadas internas possuem um som (nota contínua) diferente das chamadas externas (nota modulada ou besouro electrónico).

Para accionar a fechadura eléctrica, é necessário pressionar o botão com o símbolo da chave.



## REVISÕES PRELIMINARES

- Verificar se há corrente eléctrica nos terminais 230V (ou 127) e 0 do alimentador.  
- Os alimentadores não têm fusíveis, mas são protegidos contra sobrecargas ou curto-circuito por um sensor de temperatura (Termoprotector). Para ligar de novo tem que

desligar a corrente por mais ou menos 1 minuto. Ligar de novo a corrente depois de ter corrigido o defeito.  
- Verificar a corrente de saída do alimentador (ver em particular os valores indicados no capítulo dos alimentadores).

- Verificar se as secções dos condutores são conforme as indicações na página 35 e nas descrições de cada esquema.

## DEFEITO E POSSÍVEL AVARIA

### Não funciona nada

Falta de corrente eléctrica. Curto-circuito e sobrecarga nos terminais de saída do alimentador. Alimentador defeituoso.

### A fechadura não funciona

Fechadura defeituosa. A secção dos condutores, indicados em acentuado, é insuficiente. O condutor de ligação à fechadura é interrompido. Alimentador defeituoso.

### Não é possível chamar do posto externo

A ligação dos terminais comuns dos botões da botoneira é interrompida. Alimentador defeituoso.

### Não é possível chamar só um telefone porteiro

O fio de ligação do posto externo ao telefone porteiro é interrompido. Nos telefones porteiro com chamada electrónica, verificar o correcto encaixe do microtelefone. Telefone porteiro defeituoso.

### Falta fonia em ambos os canais

Falta de corrente de alimentação entre 3 (+) e 4 (-) do porteiro eléctrico (6÷8Vcc). Curto-circuito entre + e - do alimentador. Alimentador defeituoso.

### Falta fonia dos telefones porteiro ao posto externo

A ligação 1 dos telefones porteiro ao porteiro eléctrico é interrompida ou em curto-circuito. Falta a ligação de massa ao terminal 4 do porteiro eléctrico. Porteiro eléctrico defeituoso.

### Falta fonia do posto externo aos telefones porteiro

A ligação 2 dos telefones porteiro ao porteiro eléctrico é interrompida ou em curto-circuito. Porteiro eléctrico defeituoso.

### Fonia com zumbido de fundo (50/60Hz)

Os condutores estão juntos aos cabos que alimentam a carga em alternada com alta consumo. Conexões erradas ou condutores de secção não adequada (veja recomendação e mesa em página 26). Alimentador defeituoso.

### No posto externo ouve-se um assobio (efeito Larsen)

O porteiro eléctrico é mal alojado na botoneira (o microfone tem que aderir à chapa). Baixar o volume.

### Recepção de rádio no lado de fora

O defeito pode verificar-se quando, nas vizi-nhanças, funciona um emissor. Aplicar um condensador de 0,1µF entre os bornes 1 e 3 do porteiro eléctrico.

## INSTALAÇÃO INTERCOMUNICANTES

### Falta fonia em ambos os canais. A fonia intercomunicante não funciona

Curto-circuito entre + e - do alimentador. Alimentador defeituoso.

### É possível fazer chamadas do posto externo. Falta fonia em ambos os canais. A fonia intercomunicante funciona

Falta de tensão de alimentação entre 3 (+) e 4 (-) do porteiro eléctrico (8Vcc). Alimentador defeituoso.

### Falta fonia dos telefones porteiro ao posto externo

A ligação entre 1 dos telefones porteiro e G do alimentador é interrompida. A ligação entre D do alimentador e 1 do porteiro eléctrico é interrompida. Alimentador defeituoso.

### Falta fonia do posto externo aos telefones porteiro

A ligação entre 2 dos telefones porteiro e 2 do alimentador é interrompida. A ligação entre C+ do alimentador e 2 do porteiro eléctrico é interrompida. Porteiro eléctrico defeituoso. Alimentador defeituoso.

### É possível fazer chamadas intercomunicantes, mas o posto externo fica inserido

Alimentador defeituoso.

### Não é possível fazer chamadas intercomunicantes

Verificar se o condutor 7 é ligado ao 7 do alimentador. Alimentador defeituoso.

### Falta fonia no serviço intercomunicante

Alimentador defeituoso.

## INSTALAÇÕES COM MAIS ENTRADAS

### A entrada "a" nunca está habilitada.

Curto-circuito entre 5 e 6 do comutador. Comutador defeituoso.

### A entrada "b" nunca está habilitada.

Curto-circuito entre 3 e 4 do comutador. Comutador defeituoso. Falta de alimentação no 1 e 2 do comutador (12Vca).

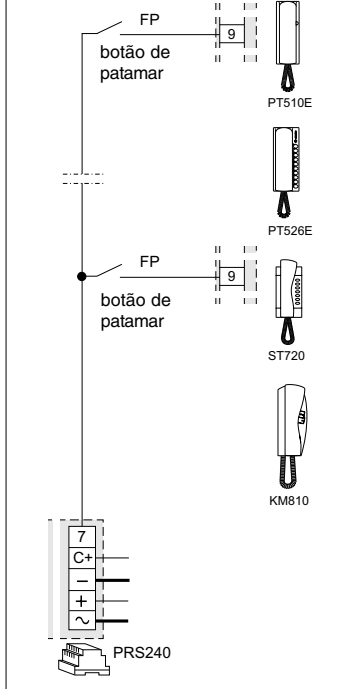


TELEFONES PORTEIRO LIGADOS A UM POSTO EXTERNO

Q.de	Artigo	Descrição
...	KM 810W	Telefone porteiro com 1 botão série Compact
...	ST 720W	Telefone porteiro expansível série Studio
...	PT 510EW	Telefone porteiro com 1 botão série Project
...	PT 526EW	Telefone porteiro expansível série Project
1	PRS240	Alimentador com som electrónico
1	PA **	Botão para abrir a porta (opcional)
1	SE **	Fechadura eléctrica (12Vca-1A)

**Chamada de patamar**

Este esquema aplicativo possibilita a diferenciação da chamada de patamar daquela proveniente da botoneira.



**Botoneiras série Mody** (Para a composição ver as páginas 16÷19)

	1 fila	2 filas	
...	MD71÷74	MD71÷74	Caixas de encastrar com bastidores
1	MD10-11-12	MD10-122-124	Módulos para porteiro
...	MD21 ÷ 24	MD222 ÷ 228	Módulos botões de chamada
...	MD20 - 50	MD20 - 50	Módulos neutro e número cívico
1	MD81 ÷ 812	MD81 ÷ 812	Aros decorativos
1	MD91 ÷ 912 *	MD91 ÷ 912 *	Suportes anti-chuva salientes com bastidores
1	MD30	MD30	Porteiro eléctrico

**Botoneiras série Matrix** (Para a composição ver as páginas 24 e 25)

...	MA71÷73	Caixas de encastrar com bastidores
1	MA10P-11P-12P	Módulos grupo fónico
...	MA20-22-24	Módulos botões e neutro
...	MA61÷63	Molduras frontais
...	MA91 ÷ 93 *	Suportes anti-chuva salientes com bastidores

**Botoneiras série Perfil** (Para a composição ver as páginas 28 e 29)

...	PL71÷73	Caixas de encastrar com bastidores
1	PL10P-11P-12P	Módulos grupo fónico
...	PL20 ÷ 24	Módulos botões e neutro

... Em função do número de usuários.

\* Os suportes anti-chuva salientes usam-se em substituição das caixas de encastrar ou dos aros decorativos.

\*\* Artigos não fornecidos pela ACI Farfisa.

**Modalidade de funcionamento.** Ver página 36.

- Notas.** - Para a ligação das lâmpadas ilumina-etiquetas ler as notas 6, 7 e 8 das normas de instalação da página 35.  
 - Para o dimensionamento dos condutores, seguir as indicações para a instalação e a tabela da página 35.  
 - No lugar dos telefones porteiro também podem ser usados os telefones de rede (ver o capítulo "telefones de rede").  
 - Para outros tipos de botoneiras ver as páginas 30 e 31 ou o catálogo geral.

**Esquema aplicativo**

Ao utilizar os postos externos amplificados MD100, MD200, RP100, RP200 e série UP aconselha-se a sobrepor o presente esquema ao da página 39, alinhando-o à coluna a montante.

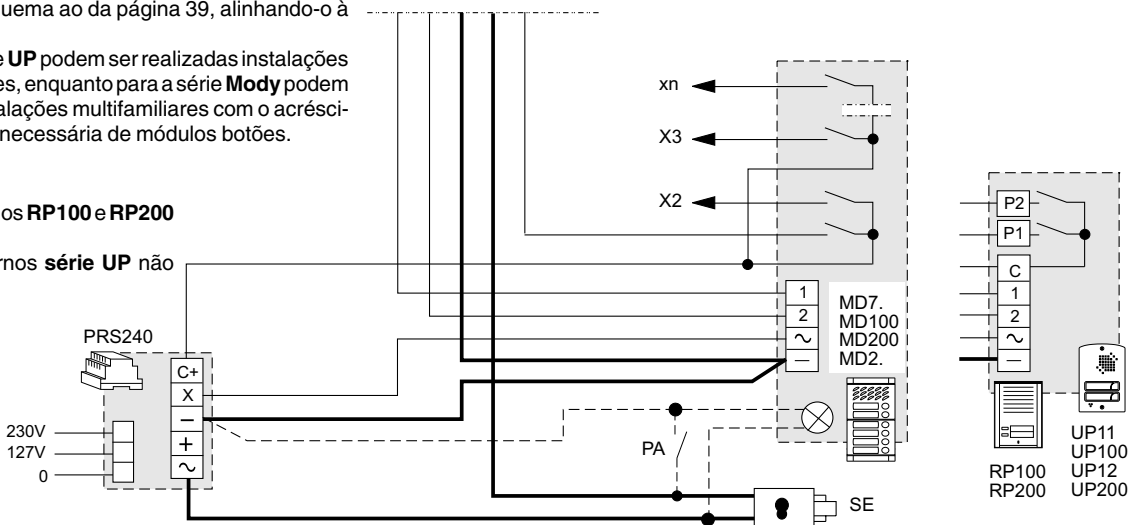
Para as séries RP e UP podem ser realizadas instalações mono ou bifamiliares, enquanto para a série Mody podem ser realizadas instalações multifamiliares com o acréscimo da quantidade necessária de módulos botões.

**Atenção.**

- Nos postos externos RP100 e RP200 cortar a ponte W1.

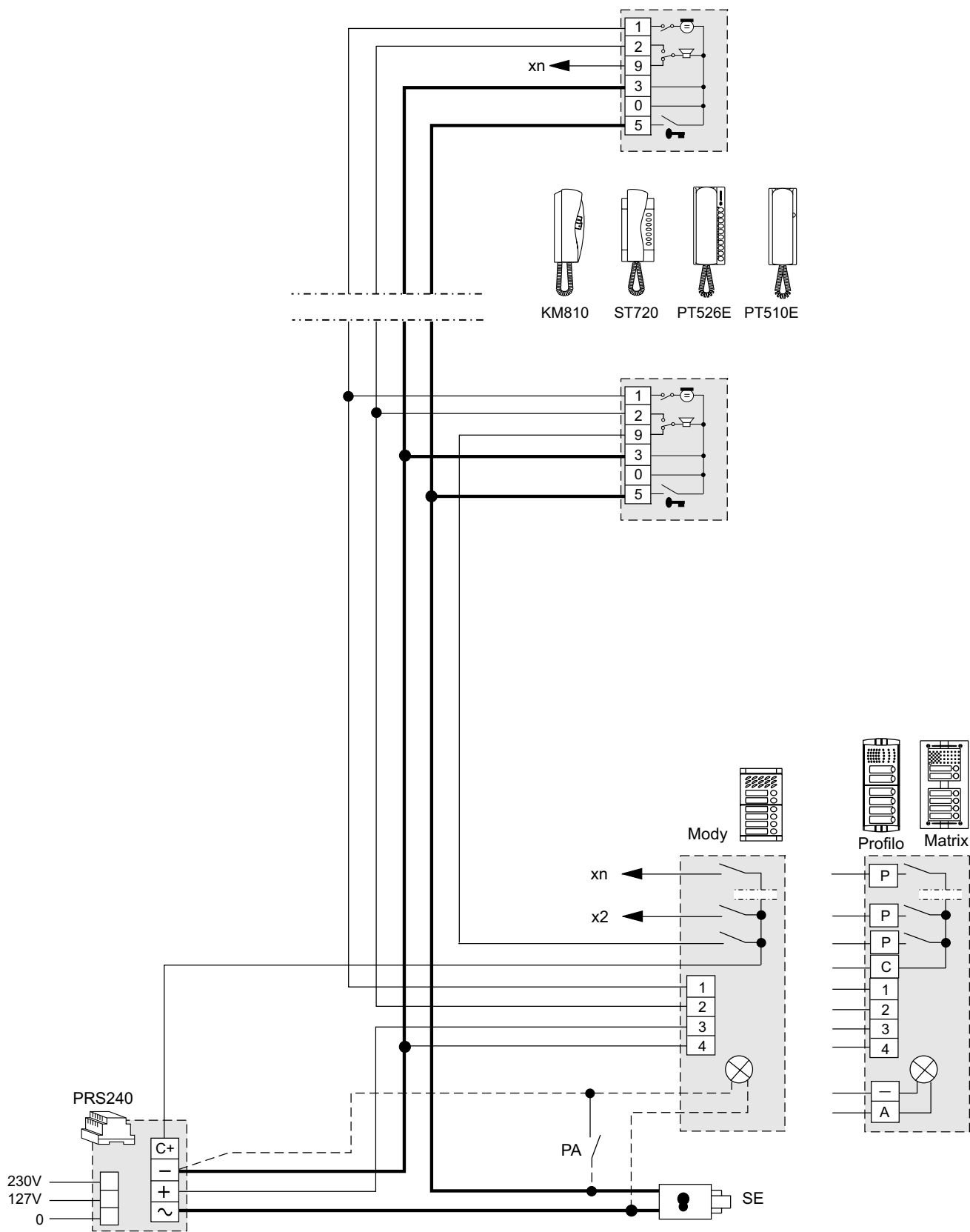
- Nos postos externos série UP não ligar e isolar o condutor amarelo.

- Para os condutores de alimentação alternada, atender à nota 6 das normas de instalação da página 35.





TELEFONES PORTEIRO LIGADOS A UM POSTO EXTERNO



TELEFONES PORTEIRO \* VIDEO-PORTEIROS \* TELEFONES DE REDE

S T P T K M



TELEFONES PORTEIRO COM SEGREDO DE CONVERSAÇÃO LIGADOS A UM POSTO EXTERNO

Q.de	Artigo	Descrição
...	KM 810W	Telefone porteiro com 1 botão série Compact
...	ST 720W	Telefone porteiro expansível série Studio
...	PT 510EW	Telefone porteiro com 1 botão série Project
...	PT 526EW	Telefone porteiro expansível série Project
...	SM50E	Módulo segredo de conversação
1	PRS240	Alimentador com som electrónico
1	1471E	Relé universal
1	PA **	Botão para abrir a porta (opcional)
1	SE **	Fechadura eléctrica (12Vca-1A)

**Botoneiras série Mody** (Para a composição ver as páginas 16÷19)

	1 fila	2 filas	
...	MD71÷74	MD71÷74	Caixas de encastrar com bastidores
1	MD10-11-12	MD10-122-124	Módulos para porteiro
...	MD21 ÷ 24	MD222 ÷ 228	Módulos botões de chamada
...	MD20 - 50	MD20 - 50	Módulos neutro e número cívico
1	MD81 ÷ 812	MD81 ÷ 812	Aros decorativos
1	MD91 ÷ 912 *	MD91 ÷ 912 *	Suportes anti-chuva salientes com bastidores
1	MD30	MD30	Porteiro eléctrico

**Botoneiras série Matrix** (Para a composição ver as páginas 24 e 25)

...	MA71÷73	Caixas de encastrar com bastidores
1	MA10P-11P-12P	Módulos grupo fónico
...	MA20-22-24	Módulos botões e neutro
...	MA61÷63	Molduras frontais
...	MA91 ÷ 93 *	Suportes anti-chuva salientes com bastidores

**Botoneiras série Perfil** (Para a composição ver as páginas 28 e 29)

...	PL71÷73	Caixas de encastrar com bastidores
1	PL10P-11P-12P	Módulos grupo fónico
...	PL20 ÷ 24	Módulos botões e neutro

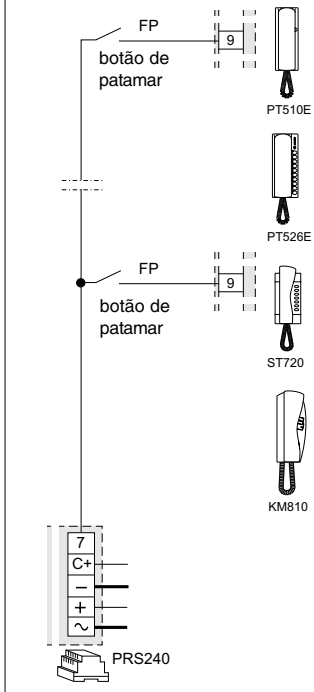
... Em função do número de usuários.

\* Os suportes anti-chuva salientes usam-se em substituição das caixas de encastrar ou dos aros decorativos.

\*\* Artigos não fornecidos pela ACI Farfisa.

**Chamada de patamar**

Este esquema aplicativo possibilita a diferenciação da chamada de patamar daquela proveniente da botoneira.



**Modalidade de funcionamento.**

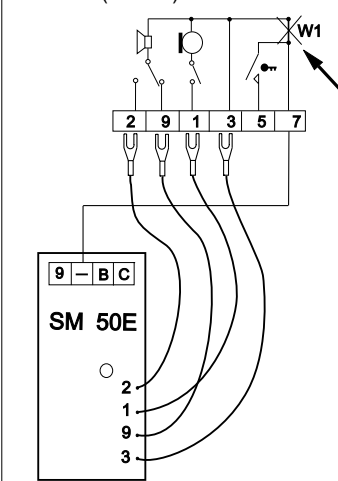
Ver página 36.

**Notas.**

- Para a ligação das lâmpadas ilumina-etiquetas ler as notas 6, 7 e 8 das normas de instalação da página 35.
- Para o dimensionamento dos condutores, seguir as indicações para a instalação e a tabela da página 35.
- No lugar dos telefones porteiro também podem ser usados os telefones de rede (ver o capítulo "telefones de rede").
- Para outros tipos de botoneiras ver as páginas 30 e 31 ou o catálogo geral.

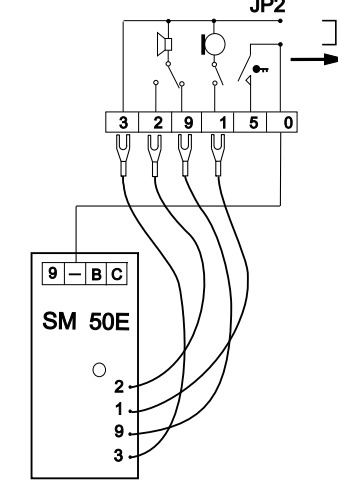
**Telefones porteiro série Project e Compact**

Em cada telefone porteiro é necessário:  
 - **cortar a ponte W1** a qual une os terminais 3 e 0 (7 para o modelo PT510EW)  
 - **ligar juntamente** o terminal 0 (7 para o modelo PT510EW) do telefone porteiro e o terminal - (menos) do módulo SM50E.

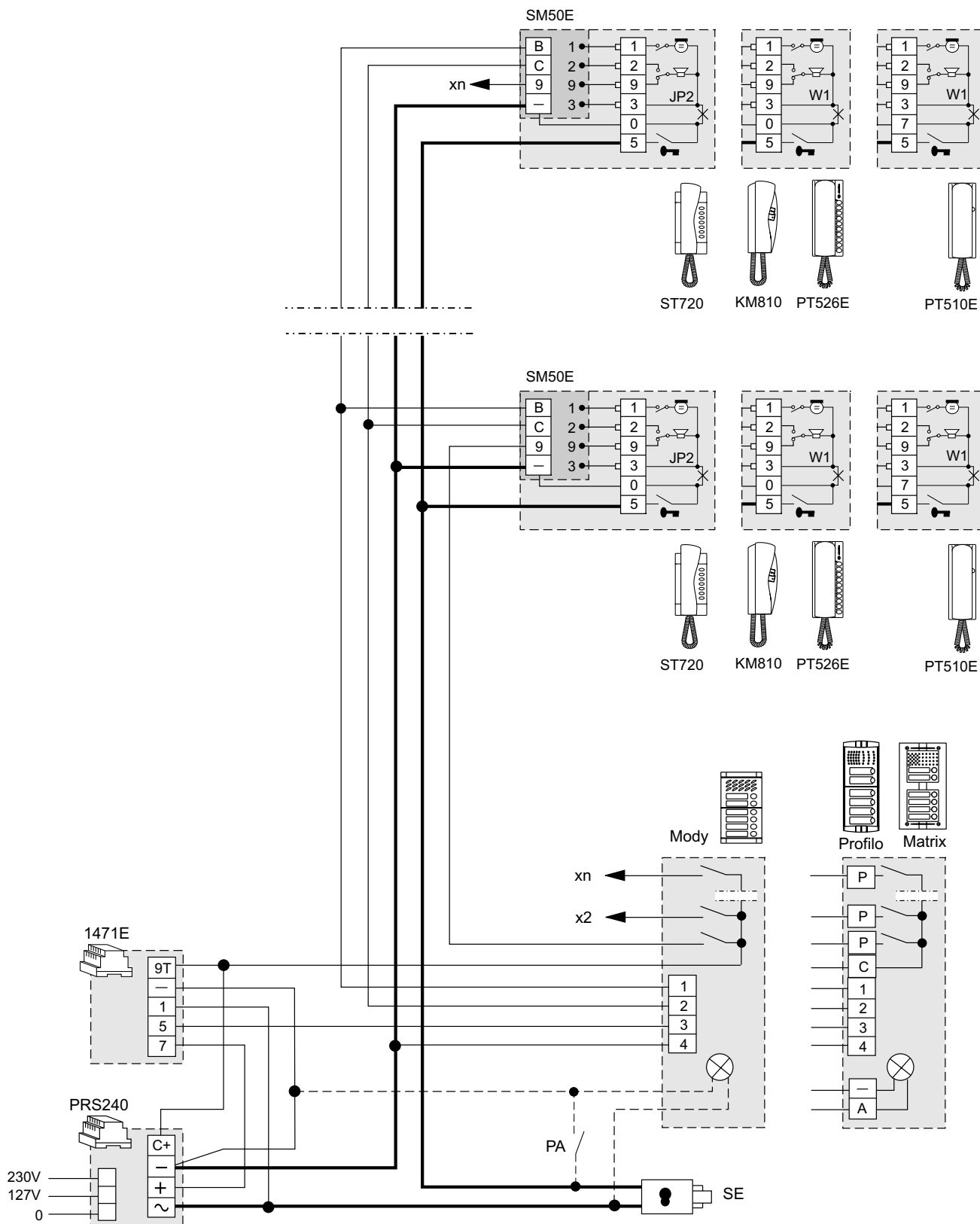


**Telefones porteiro série Studio**

Em cada telefone porteiro é necessário:  
 - **retirar o ponto móvel** presente dentro do conector JP2  
 - **ligar juntamente** o terminal 0 do telefone porteiro e o terminal - (menos) do módulo SM50E.



TELEFONES PORTEIRO COM SEGREDO DE CONVERSAÇÃO LIGADOS A UM POSTO EXTERNO



## TELEFONES PORTEIRO LIGADOS A DOIS POSTOS EXTERNOS COMUTADOS AUTOMATICAMENTE

Q.de	Artigo	Descrição
...	KM 810W	Telefone porteiro com 1 botão série Compact
...	ST 720W	Telefone porteiro expansível série Studio
...	PT 510EW	Telefone porteiro com 1 botão série Project
...	PT 526EW	Telefone porteiro expansível série Project
1	PRS240	Alimentador com som electrónico
1	1473	Comutador
2	PA **	Botão para abrir a porta (opcional)
2	SE **	Fechadura eléctrica (12Vca-1A)

**Botoneiras série Mody** (Para a composição ver as páginas 16÷19)

	1 fila	2 filas	
...	MD71÷74	MD71÷74	Caixas de encastrar com bastidores
2	MD10-11-12	MD10-122-124	Módulos para porteiro
...	MD21 ÷ 24	MD222 ÷ 228	Módulos botões de chamada
...	MD20 - 50	MD20 - 50	Módulos neutro e número cívico
2	MD81 ÷ 812	MD81 ÷ 812	Aros decorativos
2	MD91 ÷ 912 *	MD91 ÷ 912 *	Suportes anti-chuva salientes com bastidores
2	MD30	MD30	Porteiro eléctrico

**Botoneiras série Matrix** (Para a composição ver as páginas 24 e 25)

...	MA71÷73	Caixas de encastrar com bastidores
2	MA10P-11P-12P	Módulos grupo fónico
...	MA20-22-24	Módulos botões e neutro
...	MA61÷63	Molduras frontais
...	MA91 ÷ 93 *	Suportes anti-chuva salientes com bastidores

**Botoneiras série Perfil** (Para a composição ver as páginas 28 e 29)

...	PL71÷73	Caixas de encastrar com bastidores
2	PL10P-11P-12P	Módulos grupo fónico
...	PL20 ÷ 24	Módulos botões e neutro

... Em função do número de usuários.

\* Os suportes anti-chuva salientes usam-se em substituição das caixas de encastrar ou dos aros decorativos.

\*\* Artigos não fornecidos pela ACI Farfisa.

**Modalidade de funcionamento.**

Como a instalação base descrita na página 36, com as seguintes variações:

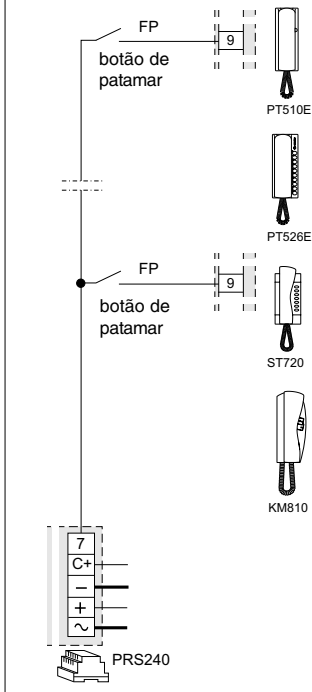
- As funções áudio e a abertura da fechadura são trocadas automaticamente no momento da chamada e ali permanecem até que não chegue uma chamada de uma outra entrada.

**Notas.**

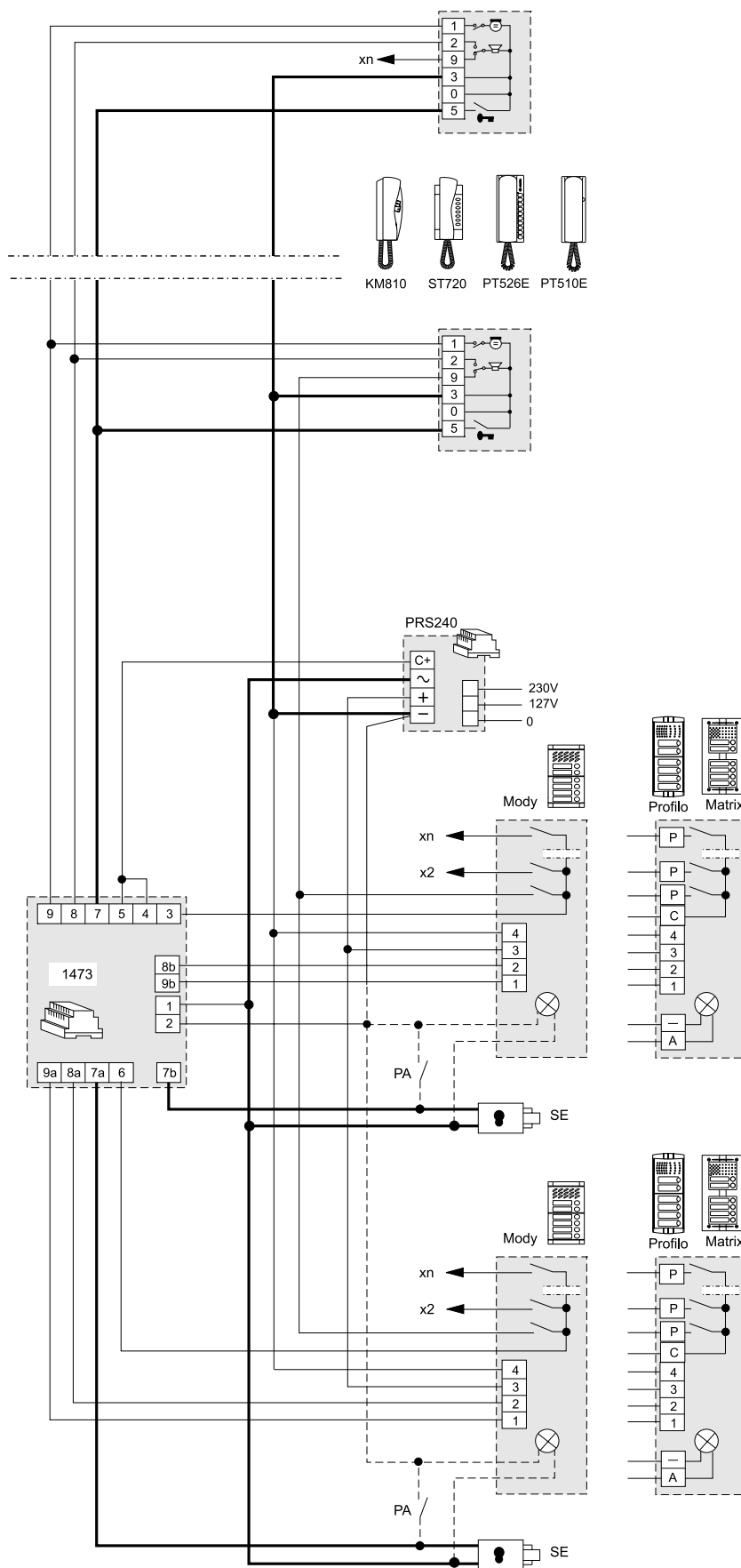
- Para a ligação das lâmpadas ilumina-etiquetas ler as notas 6, 7 e 8 das normas de instalação da página 35.
- Para o dimensionamento dos condutores, seguir as indicações para a instalação e a tabela da página 35.
- No lugar dos telefones porteiro também podem ser usados os telefones de rede (ver o capítulo "telefones de rede").
- Para outros tipos de botoneiras ver as páginas 30 e 31 ou o catálogo geral.

**Chamada de patamar**

Este esquema aplicativo possibilita a diferenciação da chamada de patamar daquela proveniente da botoneira.



TELEFONES PORTEIRO LIGADOS A DOIS POSTOS EXTERNOS COMUTADOS AUTOMATICAMENTE



TELEFONES PORTEIRO \* VIDEO-PORTEIROS \* TELEFONES DE REDE

S T P T K M



## TELEFONES PORTEIRO LIGADOS A TRÊS POSTOS EXTERNOS COMUTADOS AUTOMATICAMENTE

Q.de	Artigo	Descrição
...	KM 810W	Telefone porteiro com 1 botão série Compact
...	ST 720W	Telefone porteiro expansível série Studio
...	PT 510EW	Telefone porteiro com 1 botão série Project
...	PT 526EW	Telefone porteiro expansível série Project
1	PRS240	Alimentador com som electrónico
2	1473	Comutador
3	PA **	Botão para abrir a porta (opcional)
3	SE **	Fechadura eléctrica (12Vca-1A)

**Botoneiras série Mody** (Para a composição ver as páginas 16÷19)

	1 fila	2 filas	
...	MD71÷74	MD71÷74	Caixas de encastrar com bastidores
3	MD10-11-12	MD10-122-124	Módulos para porteiro
...	MD21 ÷ 24	MD222 ÷ 228	Módulos botões de chamada
...	MD20 - 50	MD20 - 50	Módulos neutro e número cívico
3	MD81 ÷ 812	MD81 ÷ 812	Aros decorativos
3	MD91 ÷ 912 *	MD91 ÷ 912 *	Suportes anti-chuva salientes com bastidores
3	MD30	MD30	Porteiro eléctrico

**Botoneiras série Matrix** (Para a composição ver as páginas 24 e 25)

...	MA71÷73	Caixas de encastrar com bastidores
3	MA10P-11P-12P	Módulos grupo fónico
...	MA20-22-24	Módulos botões e neutro
...	MA61÷63	Molduras frontais
...	MA91 ÷ 93 *	Suportes anti-chuva salientes com bastidores

**Botoneiras série Perfil** (Para a composição ver as páginas 28 e 29)

...	PL71÷73	Caixas de encastrar com bastidores
3	PL10P-11P-12P	Módulos grupo fónico
...	PL20 ÷ 24	Módulos botões e neutro

... Em função do número de usuários.

\* Os suportes anti-chuva salientes usam-se em substituição das caixas de encastrar ou dos aros decorativos.

\*\* Artigos não fornecidos pela ACI Farfisa.

**Modalidade de funcionamento.**

Como a instalação base descrita na página 36, com as seguintes variações:

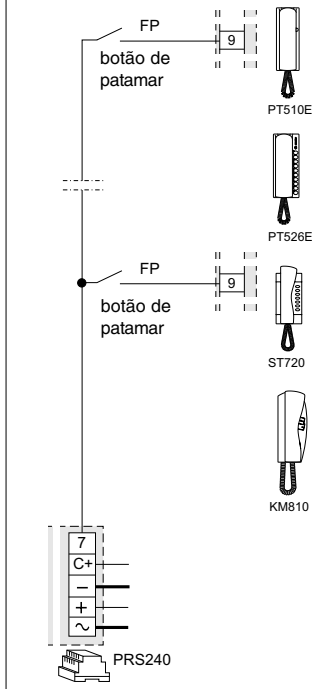
- As funções áudio e a abertura da fechadura são trocadas automaticamente no momento da chamada e ali permanecem até que não chegue uma chamada de uma outra entrada.

**Notas.**

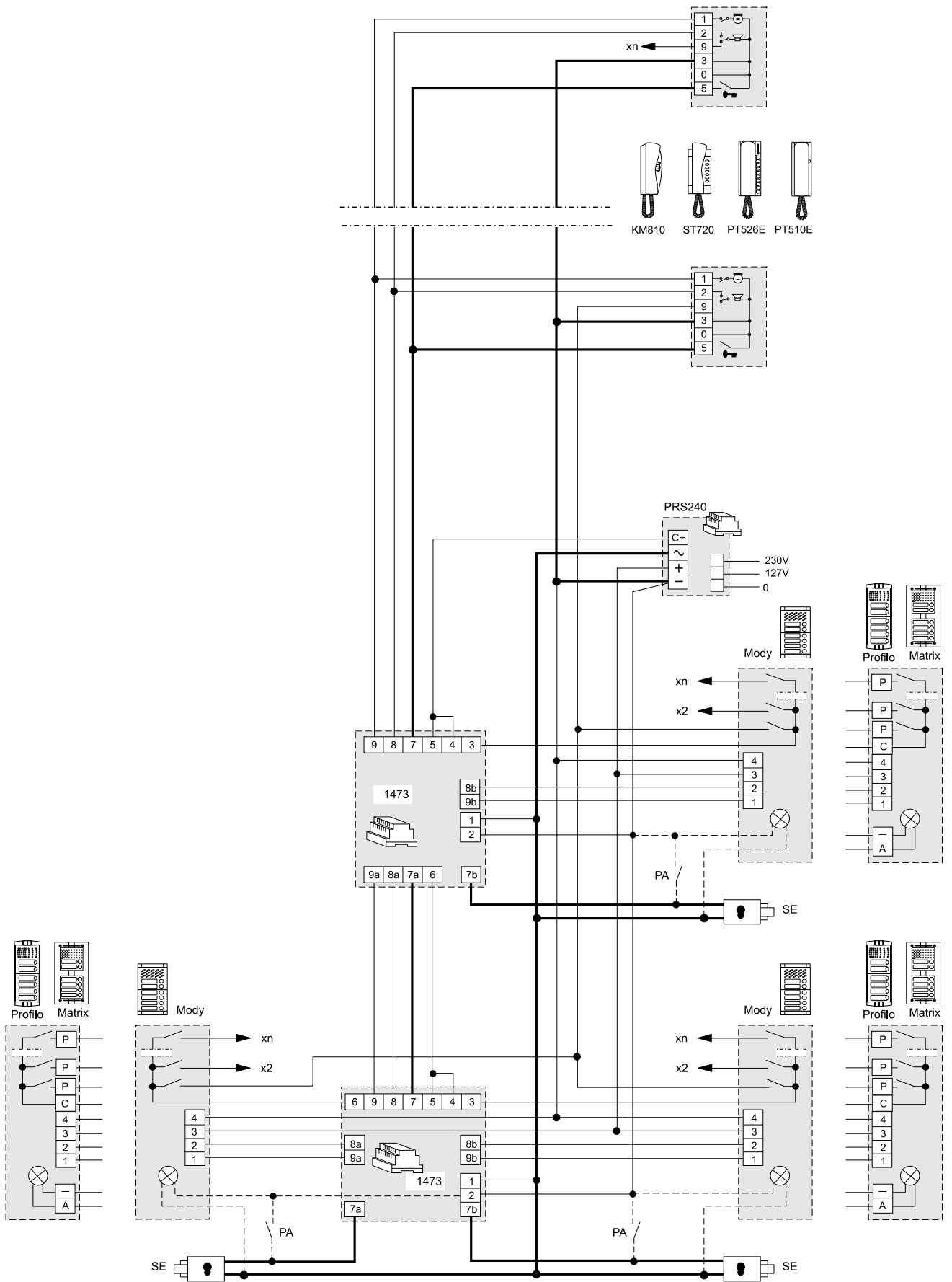
- Para a ligação das lâmpadas ilumina-etiquetas ler as notas 6, 7 e 8 das normas de instalação da página 35.
- Para o dimensionamento dos condutores, seguir as indicações para a instalação e a tabela da página 35.
- No lugar dos telefones porteiro também podem ser usados os telefones de rede (ver o capítulo "telefones de rede").
- Para outros tipos de botoneiras ver as páginas 30 e 31 ou o catálogo geral.

**Chamada de patamar**

Este esquema aplicativo possibilita a diferenciação da chamada de patamar daquela proveniente da botoneira.



TELEFONES PORTEIRO LIGADOS A TRÊS POSTOS EXTERNOS COMUTADOS AUTOMATICAMENTE



TELEFONES PORTEIRO \* VIDEO-PORTEIROS \* TELEFONES DE REDE

S T P T K M



**INSTALAÇÃO DE TELEFONE PORTEIRO COM ENTRADAS SECUNDÁRIAS E UMA COMUM PRINCIPAL (divisão por escadas)**

Q.de	Artigo	Descrição
...	<b>KM 810W</b>	Telefone porteiro com 1 botão série Compact
...	<b>ST 720W</b>	Telefone porteiro expansível série Studio
...	<b>PT 510EW</b>	Telefone porteiro com 1 botão série Project
...	<b>PT 526EW</b>	Telefone porteiro expansível série Project
X	<b>PRS240</b>	Alimentador com som electrónico
1	<b>PRS220</b>	Alimentador
X	<b>1473</b>	Comutador
1+X	<b>PA **</b>	Botão para abrir a porta ( <i>opcional</i> )
1+X	<b>SE **</b>	Fechadura eléctrica (12Vca-1A)

**Botoneiras série Mody** (para a composição ver as páginas 16÷19)

	1 fila	2 filas	
...	<b>MD71÷74</b>	<b>MD71÷74</b>	Caixas de encastrar com bastidores
1+X	<b>MD10-11-12</b>	<b>MD10-122-124</b>	Módulos para porteiro
...	<b>MD21 ÷ 24</b>	<b>MD222 ÷ 228</b>	Módulos botões de chamada
...	<b>MD20 - 50</b>	<b>MD20 - 50</b>	Módulos neutro e número cívico
1+X	<b>MD82 ÷ 812</b>	<b>MD82 ÷ 812</b>	Aros decorativos
1+X	<b>MD92 ÷ 912*</b>	<b>MD92 ÷ 912*</b>	Suportes anti-chuva salientes com bastidores
1+X	<b>MD30</b>	<b>MD30</b>	Porteiro eléctrico

**Botoneiras série Matrix** (para a composição ver as páginas 24 e 25)

...	<b>MA71÷73</b>	Caixas de encastrar com bastidores
1+X	<b>MA10P-11P-12P</b>	Módulos grupo fónico
...	<b>MA20-22-24</b>	Módulos botões e neutro
...	<b>MA61÷63</b>	Molduras frontais
...	<b>MA91 ÷ 93 *</b>	Suportes anti-chuva salientes com bastidores

**Botoneiras série Perfil** (para a composição ver as páginas 28 e 29)

...	<b>PL71÷73</b>	Caixas de encastrar com bastidores
1+X	<b>PL10P-11P-12P</b>	Módulos grupo fónico
...	<b>PL20 ÷ 24</b>	Módulos botões e neutro

... Em função do número de usuários.

X Em função do número de escadas.

\* Os suportes anti-chuva salientes usam-se em substituição das caixas de encastrar ou dos aros decorativos.

\*\* Artigos não fornecidos pela ACI Farfisa.

**Modalidade de funcionamento**

Como a instalação base descrita na página 36, com as seguintes variações:

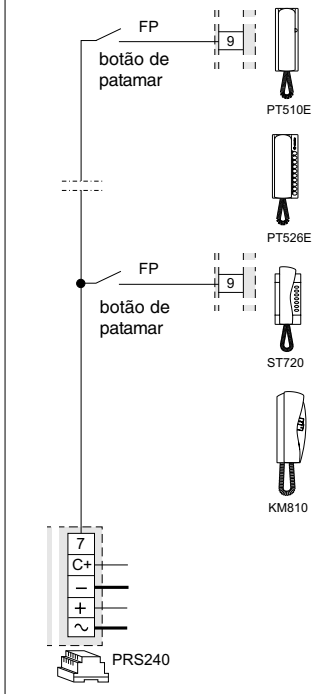
- As funções áudio e a abertura da fechadura são trocadas automaticamente no momento da chamada e ali permanecem até que não chegue uma chamada de uma outra entrada.
- Os serviços em direcção às entradas secundárias são independentes entre eles e, assim, podem funcionar simultaneamente.

**Notas**

- São utilizáveis também as botoneiras série **Prestige** e **TM**. Para este último tipo é necessário solicitar a versão com os comuns separados.
- Para a ligação das lâmpadas ilumina-etiquetas ler as notas 6, 7 e 8 das normas de instalação da página 35.
- Para o dimensionamento dos condutores, seguir as indicações para a instalação e a tabela da página 35.
- No lugar dos telefones porteiro também podem ser usados os telefones de rede (ver o capítulo "telefones de rede").

**Chamada de patamar**

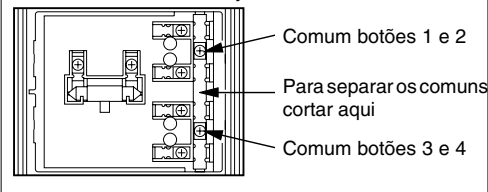
Este esquema aplicativo possibilita a diferenciação da chamada de patamar daquela proveniente da botoneira.



**A botoneira da entrada principal deve ter os comuns separados.** Um comum em cada entrada secundária. Os botões da série Mody são divisíveis em grupos de 2.

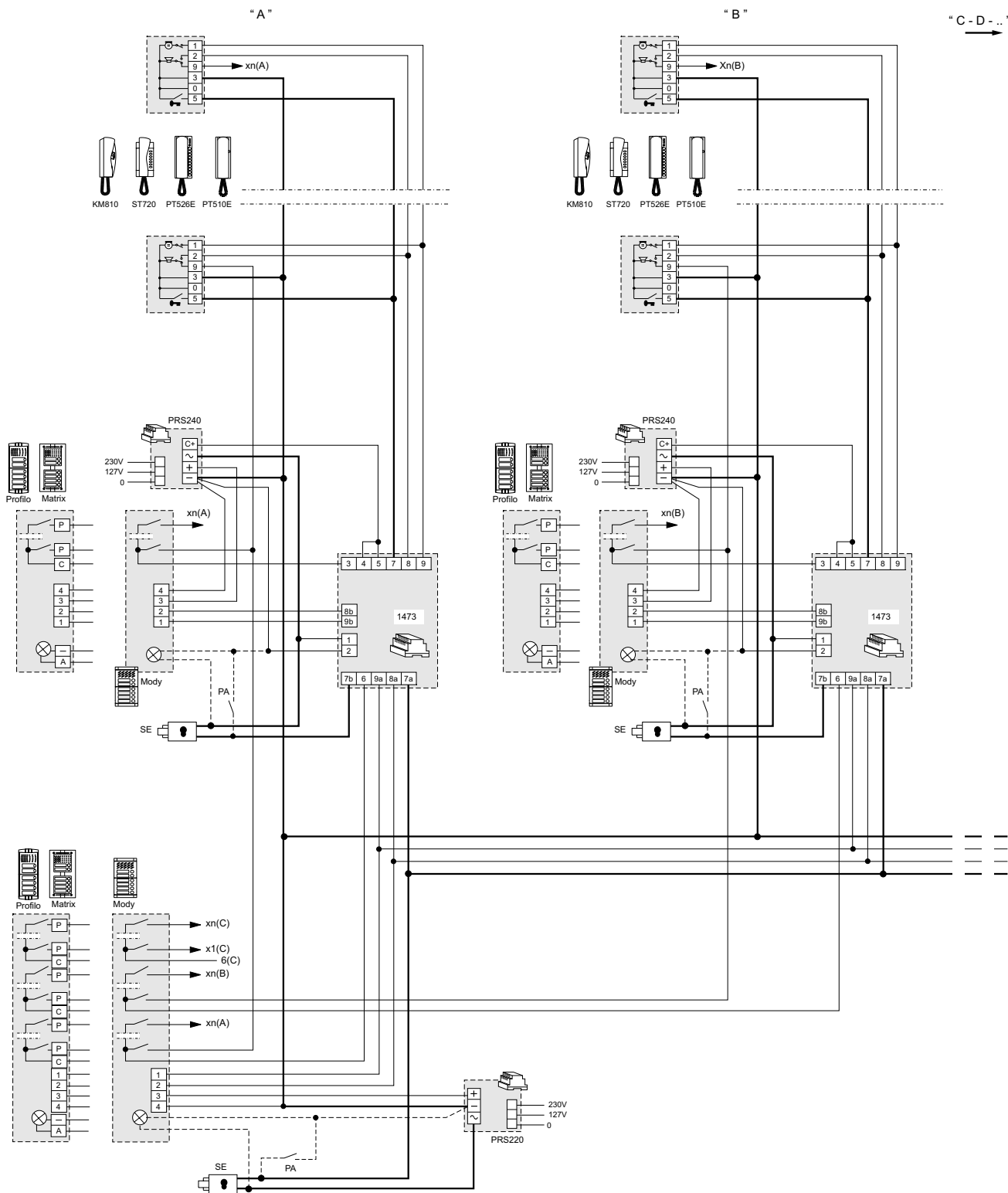
O comum dos botões das séries **Matrix** e **Perfil NÃO é divisível.**

**Módulo botões série Mody**





INSTALAÇÃO DE TELEFONE PORTEIRO COM ENTRADAS SECUNDÁRIAS E UMA COMUM PRINCIPAL (divisão por escadas)



TELEFONES PORTEIRO \* VIDEO-PORTEIROS \* TELEFONES DE REDE

S T P T K M



## INSTALAÇÃO MONOFAMILIAR DE TELEFONE PORTEIRO COM ENTRADAS SECUNDÁRIAS E UMA COMUM PRINCIPAL (divisão por escadas)

Q.de	Artigo	Descrição
...	<b>KM 810W</b>	Telefone porteiro com 1 botão série Compact
...	<b>ST 720W</b>	Telefone porteiro expansível série Studio
...	<b>PT 510EW</b>	Telefone porteiro com 1 botão série Project
...	<b>PT 526EW</b>	Telefone porteiro expansível série Project
1+X	<b>PRS240</b>	Alimentador com som electrónico
X	<b>1473</b>	Comutador
1+X	<b>PA **</b>	Botão para abrir a porta ( <i>opcional</i> )
1+X	<b>SE **</b>	Fechadura eléctrica (12Vca-1A)

**Botoneiras série Mody** (para a composição ver as páginas 16÷19)

### Entradas secundárias

X	<b>MD71</b>	Caixa de encastrar com bastidores
X	<b>MD11</b>	Módulo para porteiro
X	<b>MD81</b>	Aro decorativo
X	<b>MD91*</b>	Suporte anti-chuva salientes
X	<b>MD30</b>	Porteiro eléctrico

### Entrada principal

1 fila		2 filas		
...	<b>MD71÷74</b>	<b>MD71÷74</b>		Caixas de encastrar com bastidores
1	<b>MD10-11-12</b>	<b>MD10-122-124</b>		Módulos para porteiro
...	<b>MD21 ÷ 24</b>	<b>MD222 ÷ 228</b>		Módulos botões de chamada
...	<b>MD20 - 50</b>	<b>MD20 - 50</b>		Módulos neutro e número cívico
1	<b>MD81 ÷ 812</b>	<b>MD81 ÷ 812</b>		Aros decorativos
1	<b>MD91 ÷ 912*</b>	<b>MD91 ÷ 912*</b>		Suportes anti-chuva salientes
1	<b>MD30</b>	<b>MD30</b>		Porteiro eléctrico

**Botoneiras série Matrix** (para a composição ver as páginas 24 e 25)

### Entradas secundárias

X	<b>MA71</b>	Caixa de encastrar com bastidores
X	<b>MA11P</b>	Módulo grupo fónico
X	<b>MA61</b>	Moldura frontal
X	<b>MA91*</b>	Suporte anti-chuva salientes

### Entrada principal

...	<b>MA71÷73</b>	Caixas de encastrar com bastidores
1	<b>MA10P-11P-12P</b>	Módulos grupo fónico
...	<b>MA20-22-24</b>	Módulos botões e neutro
...	<b>MA61÷63</b>	Molduras frontais
...	<b>MA91 ÷ 93 *</b>	Suportes anti-chuva salientes

**Botoneiras série Perfil** (para a composição ver as páginas 28 e 29)

### Entradas secundárias

X	<b>PL71</b>	Caixa de encastrar com bastidores
X	<b>PL11P</b>	Módulo grupo fónico

### Entrada principal

...	<b>PL71÷73</b>	Caixas de encastrar com bastidores
1	<b>PL10P-11P-12P</b>	Módulos grupo fónico
...	<b>PL20÷24</b>	Módulos botões e neutro

... Em função do número de usuários.

X Em função do número de escadas.

\* Os suportes anti-chuva salientes usam-se em substituição das caixas de encastrar ou dos aros decorativos.

\*\* Artigos não fornecidos pela ACI Farfisa.

### Modalidade de funcionamento

Como a instalação base descrita na página 36, com as seguintes variações:

- As funções áudio e a abertura da fechadura são trocadas automaticamente no momento da chamada e ali permanecem até que não chegue uma chamada de uma outra entrada.
- Os serviços em direcção às entradas secundárias são independentes entre eles e, assim, podem funcionar simultaneamente.

### Notas

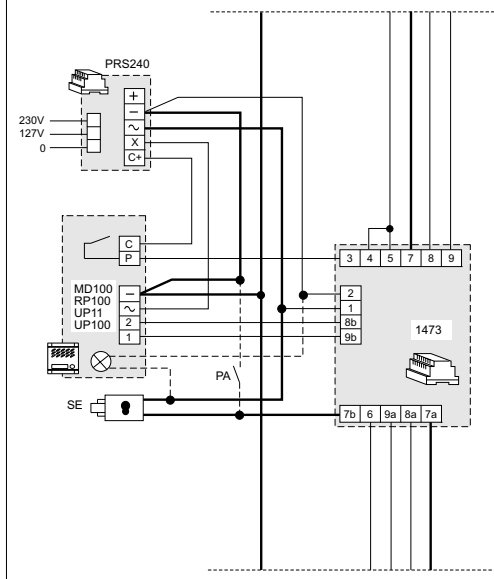
- Para a ligação das lâmpadas ilumina-etiquetas ler as notas 6, 7 e 8 das normas de instalação da página 35.
- Para o dimensionamento dos condutores, seguir as indicações para a instalação e a tabela da página 35.
- No lugar dos telefones porteiro também podem ser usados os telefones de rede (ver o capítulo "telefones de rede").

### Esquema aplicativo

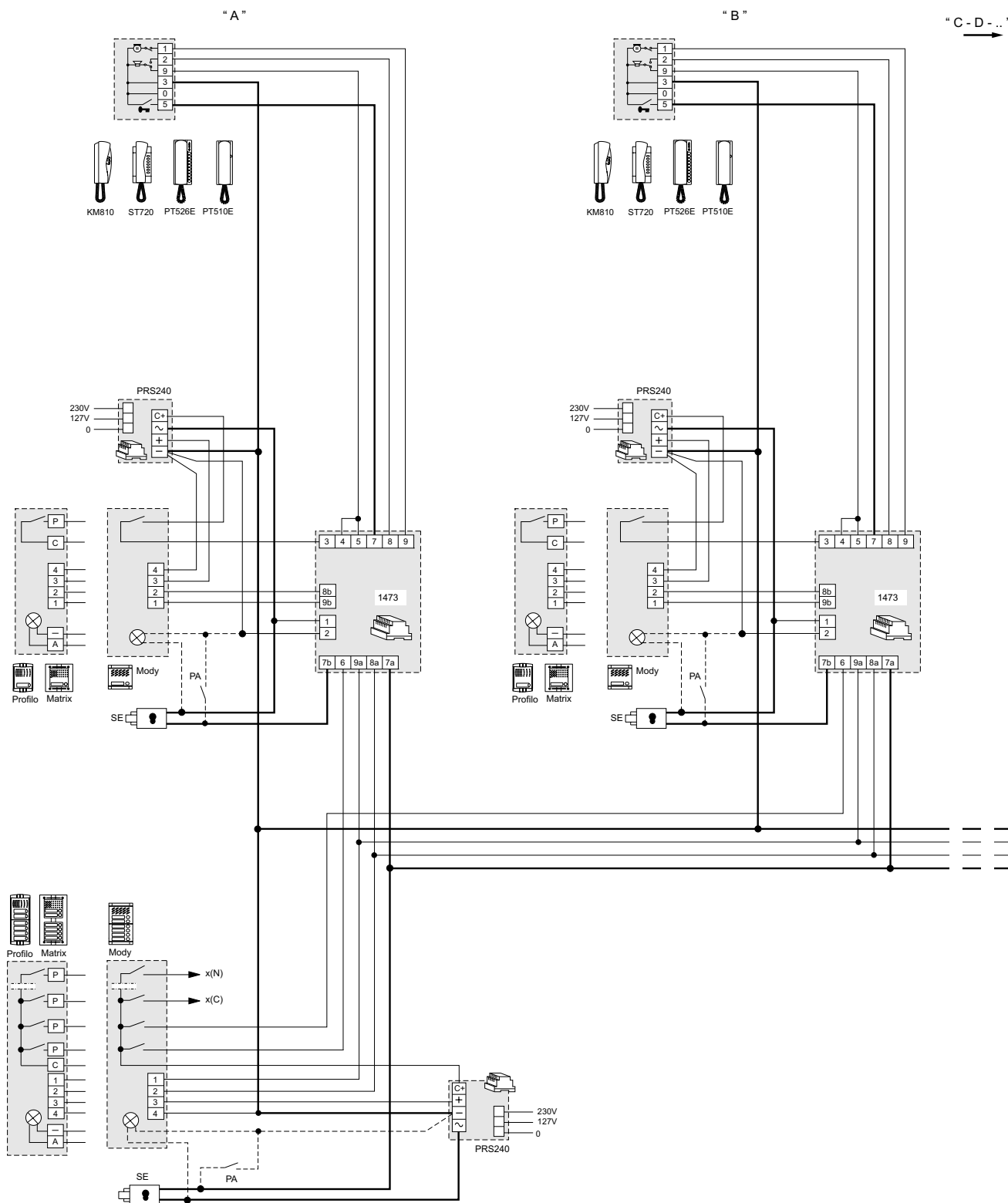
Ao utilizar os postos externos amplificados **MD100**, **RP100**, **UP11** e **UP100**, como entradas secundárias, aconselha-se a sobrepor o presente esquema ao da página 49 alinhando-o à coluna a montante.

### Atenção.

- Nos postos externos **RP100** cortar a ponte **W1**.
- Nos postos externos **série UP** não ligar e isolar o condutor amarelo.
- Para os condutores de alimentação alternada, atender à nota 6 das normas de instalação da página 35.



INSTALAÇÃO MONOFAMILIAR DE TELEFONE PORTEIRO COM ENTRADAS SECUNDÁRIAS E UMA COMUM PRINCIPAL (divisão por escadas)



TELEFONES PORTEIRO \* VIDEO-PORTEIROS \* TELEFONES DE REDE

S T P T K M



INSTALAÇÃO DE TELEFONE PORTEIRO COM ENTRADAS SECUNDÁRIAS E DUAS COMUNS PRINCIPAIS (divisão por escadas)

Q.de	Artigo	Descrição
...	KM 810W	Telefone porteiro com 1 botão série Compact
...	ST 720W	Telefone porteiro expansível série Studio
...	PT 510EW	Telefone porteiro com 1 botão série Project
...	PT 526EW	Telefone porteiro expansível série Project
X	PRS240	Alimentador com som electrónico
1	PRS220	Alimentador
2xX	1473	Comutador
2+X	PA **	Botão para abrir a porta (opcional)
2+X	SE **	Fechadura eléctrica (12Vca-1A)

**Botoneiras série Mody** (para a composição ver as páginas 16÷19)

	1 fila	2 filas	
...	MD71÷74	MD71÷74	Caixas de encastrar com bastidores
2+X	MD10-11-12	MD10-122-124	Módulos para porteiro
...	MD21 ÷ 24	MD222 ÷ 228	Módulos botões de chamada
...	MD20 - 50	MD20 - 50	Módulos neutro e número cívico
2+X	MD82 ÷ 812	MD82 ÷ 812	Aros decorativos
2+X	MD92 ÷ 912*	MD92 ÷ 912*	Suportes anti-chuva salientes com bastidores
2+X	MD30	MD30	Porteiro eléctrico

**Botoneiras série Matrix** (para a composição ver as páginas 24 e 25)

...	MA71÷73	Caixas de encastrar com bastidores
2+X	MA10P-11P-12P	Módulos grupo fónico
...	MA20-22-24	Módulos botões e neutro
...	MA61÷63	Molduras frontais
...	MA91 ÷ 93 *	Suportes anti-chuva salientes com bastidores

**Botoneiras série Profilo** (para a composição ver as páginas 28 e 29)

...	PL71÷73	Caixas de encastrar com bastidores
2+X	PL10P-11P-12P	Módulos grupo fónico
...	PL20 ÷ 24	Módulos botões e neutro

... Em função do número de usuários.

X Em função do número de escadas.

\* Os suportes anti-chuva salientes usam-se em substituição das caixas de encastrar ou dos aros decorativos.

\*\* Artigos não fornecidos pela ACI Farfisa.

**Modalidade de funcionamento**

Como a instalação base descrita na página 36, com as seguintes variações:

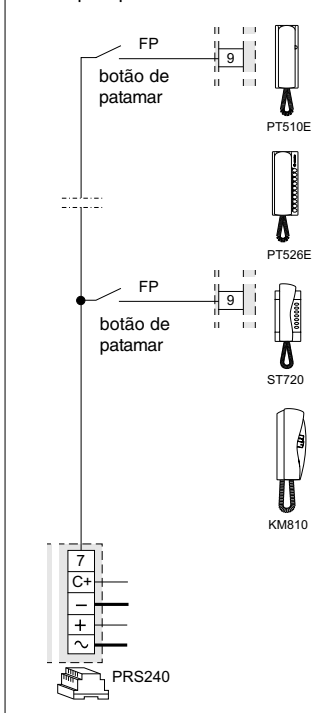
- As funções áudio e a abertura da fechadura são trocadas automaticamente no momento da chamada e ali permanecem até que não chegue uma chamada de uma outra entrada.
- Os serviços em direcção às entradas secundárias são independentes entre eles e, assim, podem funcionar simultaneamente.

**Notas**

- São utilizáveis também as botoneiras série **Prestige** e **TM**. Para este último tipo é necessário solicitar a versão com os comuns separados.
- Para a ligação das lâmpadas ilumina-etiquetas ler as notas 6, 7 e 8 das normas de instalação da página 35.
- Para o dimensionamento dos condutores, seguir as indicações para a instalação e a tabela da página 35.
- No lugar dos telefones porteiro também podem ser usados os telefones de rede (ver o capítulo "telefones de rede").

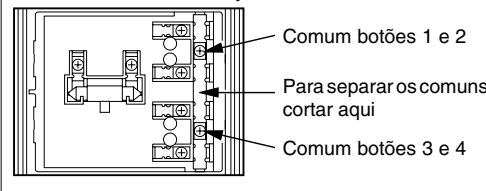
**Chamada de patamar**

Este esquema aplicativo possibilita a diferenciação da chamada de patamar daquela proveniente da botoneira.

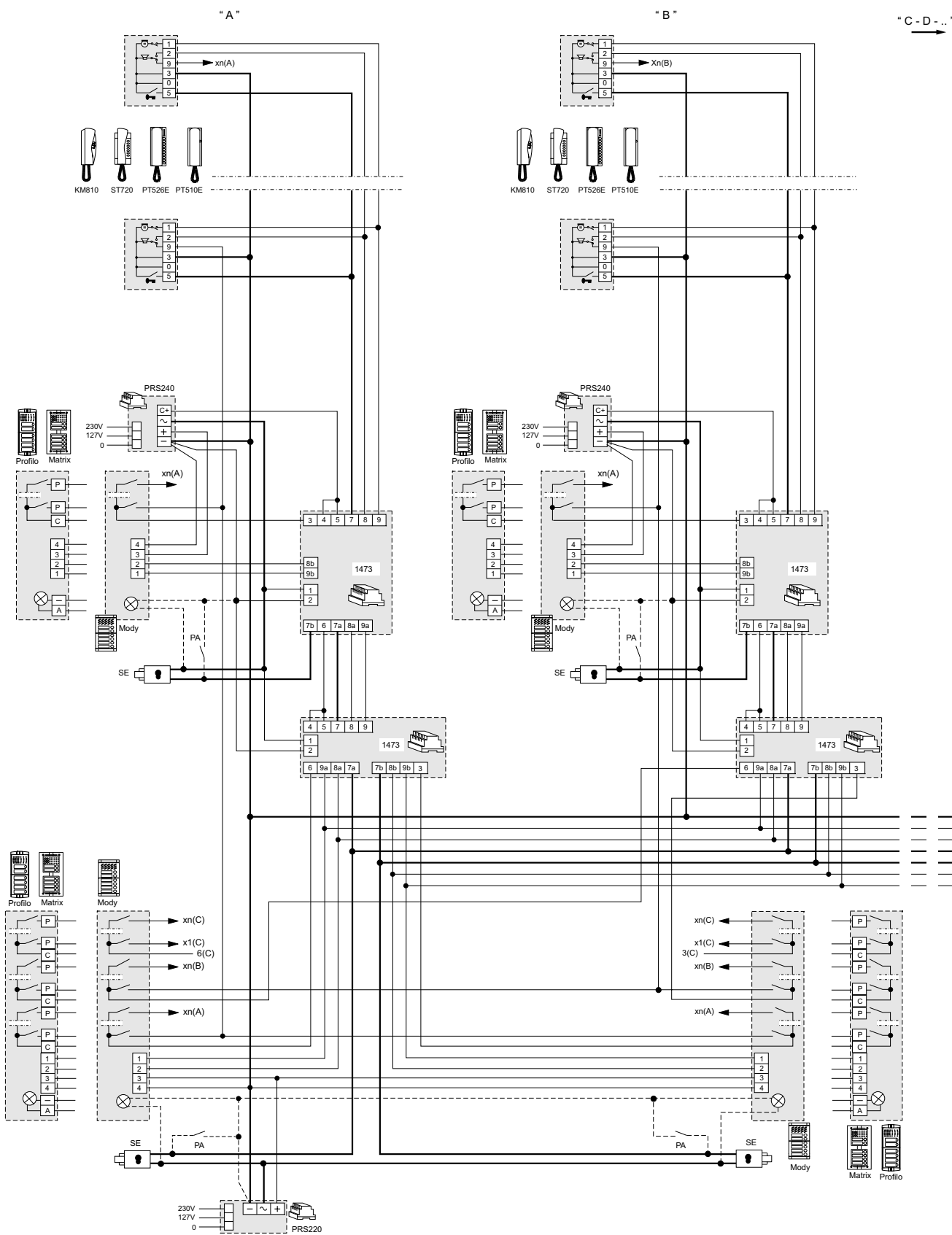


**A botoneira da entrada principal deve ter os comuns separados.** Um comum em cada entrada secundária. Os botões da série Mody são divisíveis em grupos de 2. O comum dos botões das séries **Matrix** e **Profilo NÃO é divisível.**

*Módulo botões série Mody*



INSTALAÇÃO DE TELEFONE PORTEIRO COM ENTRADAS SECUNDÁRIAS E DUAS COMUNS PRINCIPAIS (divisão por escadas)



TELEFONES PORTEIRO \* VIDEO-PORTEIROS \* TELEFONES DE REDE

S T P T K M



## Si 200L/7

### TELEFONES PORTEIRO INTERCOMUNICANTES série STUDIO (de 2 a 7 usuários)

Q.de	Artigo	Descrição
...	<b>ST 720W</b>	Telefone porteiro expansível série Studio
...	<b>ST 701</b>	Grupo de botão simples
1	<b>PRS226E</b>	Alimentador-comutador

... Em função do número de usuários.

**Modalidade de funcionamento.** Ver página 36.

#### Notas

- Lembrar-se de ligar em conjunto todos os terminais C dos botões adicionais.
- Porém não utilizar o botão com o símbolo da chave para chamadas intercomunicantes.
- Para o dimensionamento dos condutores, atender às indicações para a instalação e à tabela da página 35.

### TELEFONES PORTEIRO INTERCOMUNICANTES série COMPACT (máximo 2 usuários)

Q.de	Artigo	Descrição
2	<b>KM810W</b>	Telefone porteiro com máximo 2 botões
2	<b>ST 701</b>	Grupo de botão simples
1	<b>PRS226E</b>	Alimentador-comutador

**Modalidade de funcionamento.** Ver página 36.

#### Notas

- Porém não utilizar o botão com o símbolo da chave para chamadas intercomunicantes.
- Para o dimensionamento dos condutores, atender às indicações para a instalação e à tabela da página 35.

## Si 200L/11

### TELEFONES PORTEIRO INTERCOMUNICANTES série PROJECT (de 2 a 11 usuários)

Q.de	Artigo	Descrição
...	<b>PT526EW</b>	Telefone porteiro expansível série Project
...	<b>PT501</b>	Grupo de botão simples
1	<b>PRS226E</b>	Alimentador-comutador

... Em função do número de usuários.

**Modalidade de funcionamento.** Ver página 36.

#### Notas

- Em todos os telefones porteiro é necessário **cutar a ponte W1**.
- Lembrar-se de ligar juntamente os terminais 0, 7 e um dos terminais dos botões adicionais.
- Para uma instalação intercomunicante com apenas 2 telefones porteiro, pode-se usar o modelo **PT510EW**. Neste caso, no esquema, o **terminal 0 passa a 7**.
- Para o dimensionamento dos condutores atender às indicações para a instalação e à tabela da página 35.

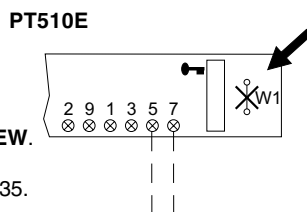
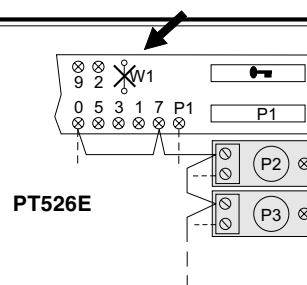


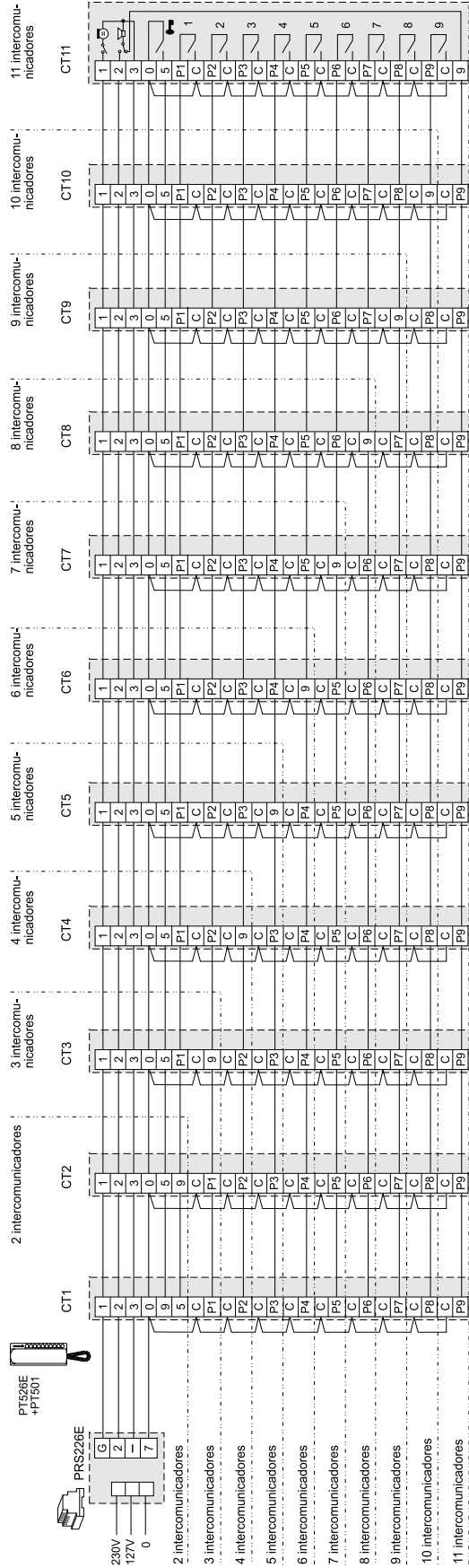
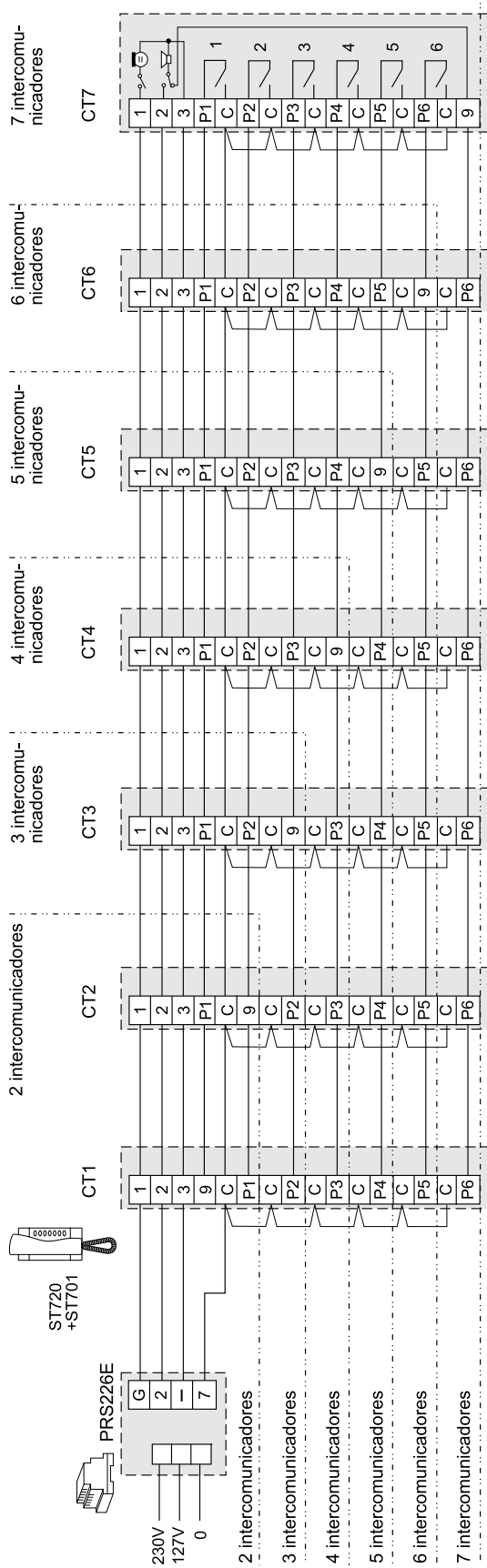
Tabela para a escolha dos telefones porteiro e a quantidade de acessórios necessários para o tipo de instalação solicitada

Quantidade intercomunicadores	Studio		Project		
	ST 720W	ST 701	PT526EW	PT501	PT510EW
2	2	2	2	0	2
3	3	6	3	0	
4	4	12	4	4	
5	5	20	5	10	
6	6	30	6	18	
7	7	42	7	28	
8			8	40	
9			9	54	
10			10	70	
11			11	88	



TELEFONES PORTEIRO INTERCOMUNICANTES série STUDIO (de 2 a 7 usuários)

TELEFONES PORTEIRO INTERCOMUNICANTES série PROJECT (de 2 a 11 usuários)



5 TELEFONES PORTEIRO INTERCOMUNICANTES LIGADOS A UM POSTO EXTERNO COM CHAMADAS ÚNICAS

Q.de	Artigo	Descrição
...	ST 720W	Telefone porteiro expansível série Studio
...	ST 701	Grupo de botão simple
...	PT526EW	Telefone porteiro expansível série Project
...	PT501	Grupo de botão simple
1	PRS226E	Alimentador-comutador
1	PA **	Botão para abrir a porta (opcional)
1	SE **	Fechadura eléctrica (12Vca-1A)

**Botoneiras série Mody** (para a composição ver as páginas 16÷19)

	1 fila	2 filas	
...	MD71÷73	MD71÷73	Caixas de encastrar com bastidores
1	MD10-11-12	MD10-122-124	Módulos para porteiro
...	MD21 ÷ 24	MD222 ÷ 228	Módulos botões
...	MD20 - 50	MD20 - 50	Módulos neutro e número cívico
1	MD81 ÷ 83	MD81 ÷ 83	Aros decorativos
1	MD91 ÷ 93*	MD91 ÷ 93*	Suportes anti-chuva salientes
1	MD30	MD30	Porteiro eléctrico

**Botoneiras série Matrix** (para a composição ver as páginas 24 e 25)

...	MA71÷73	Caixas de encastrar com bastidores
1	MA10P-11P-12P	Módulos grupo fónico
...	MA20-22-24	Módulos botões e neutro
...	MA61÷63	Molduras frontais
...	MA91 ÷ 93*	Suportes anti-chuva salientes

**Botoneiras série Perfil** (para a composição ver as páginas 28 e 29)

...	PL71÷73	Caixas de encastrar com bastidores
1	PL10P-11P-12P	Módulos grupo fónico
...	PL20÷24	Módulos botões e neutro

... Em função do número de usuários (ver tabela).

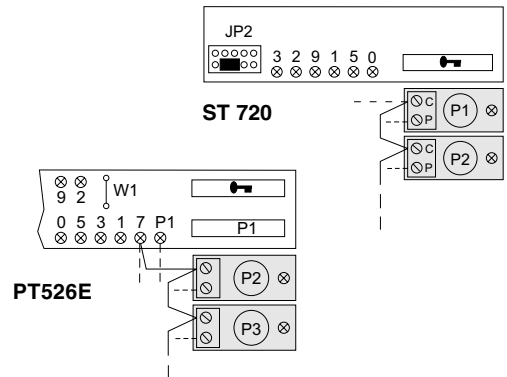
\* Os suportes anti-chuva salientes usam-se em substituição das caixas de encastrar ou dos aros decorativos.

\*\* Artigos não fornecidos pela ACI Farfisa.

**Modalidade de funcionamento.** Ver página 36.

**Notas**

- Lembrar-se de ligar em conjunto os terminais C dos botões adicionais.
- Se forem necessários somente 2 telefones intercomunicantes, pode-se usar também a série **Compact** (veja página 74)
- Ao utilizar o telefone porteiro **PT526EW** é necessário ligar o comum dos botões adicionais ao terminal 7.
- Para a ligação das lâmpadas ilumina-etiquetas, ler as notas 6 e 7 das normas de instalação da página 35.
- Para o dimensionamento dos condutores atender às indicações para a instalação e à tabela da página 35.
- Para outros tipos de botoneiras ver as páginas 30 e 31 ou o catálogo geral.



**Esquema aplicativo**

Ao utilizar os postos externos amplificados **MD100**, **MD200**, **RP200**, **UP12** e **UP200** (série RP e UP somente para instalações bifamiliares) aconselha-se a sobrepor o presente esquema ao da página 55 alinhando-o à coluna a montante.

**Atenção.**

- No posto externo **RP200** cortar a ponte **W1**.
- Nos postos externos **série UP** não ligar e isolar o condutor amarelo.
- Para os condutores de alimentação alternada atender à nota 6 das normas de instalação da página 35.

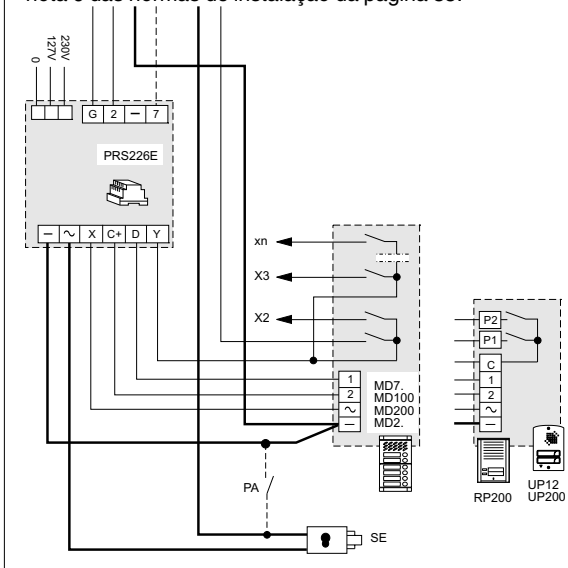


Tabela para a escolha dos telefones porteiro e a quantidade de acessórios necessários para o tipo de instalação solicitada

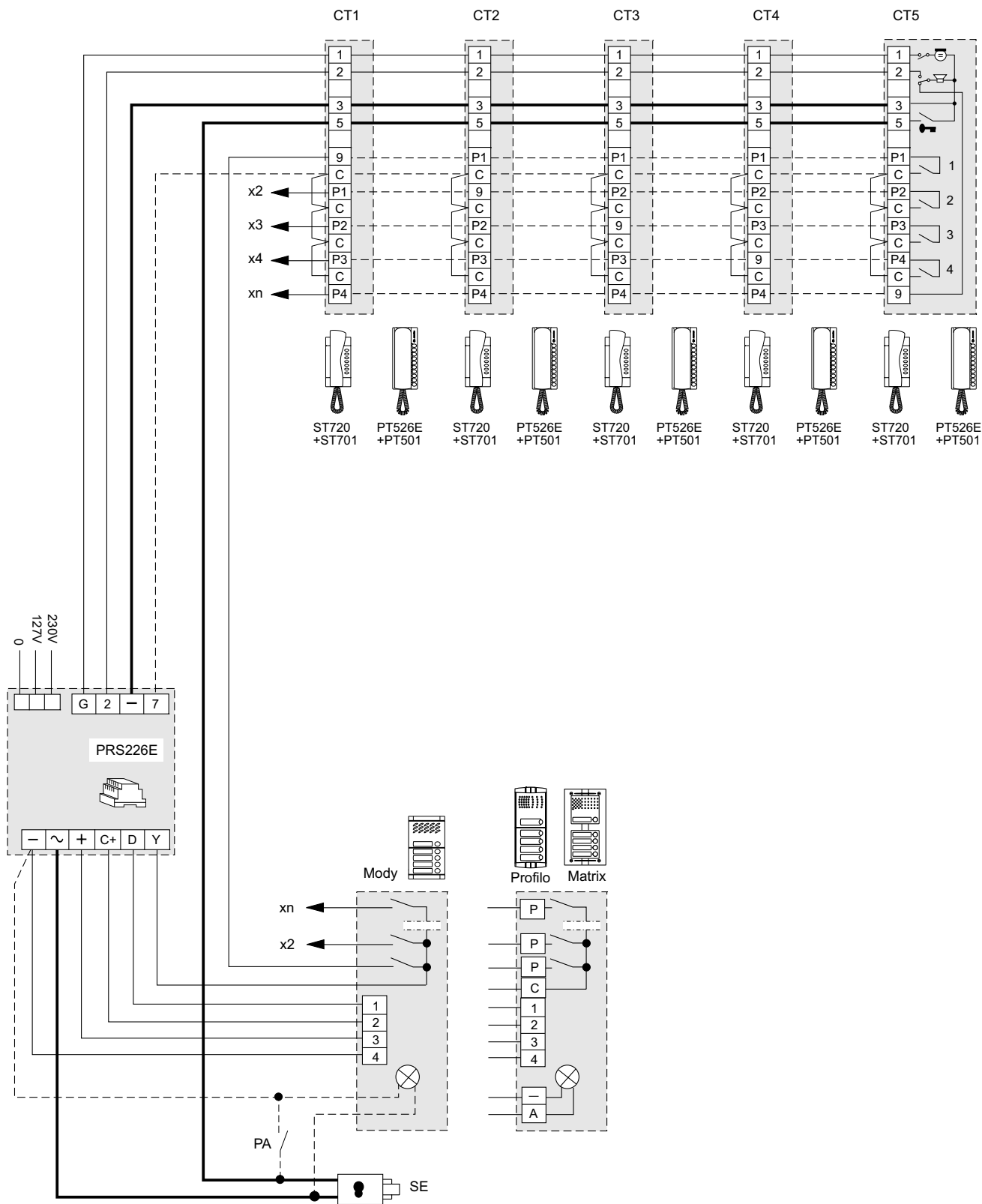
Quantidade intercomunicadores	Studio		Project		Compact		Esquema aplicativo à página:
	ST 720W	ST 701	PT526EW	PT501	KM810W	ST 701	
2	2	2	2	0	2	2	74
3	3	6	3	3			74
4	4	12	4	8			74
5	5	20	5	15			55
6	6	30	6	24			75
7	7	42	7	35			75
8			8	48			*
9			9	63			*
10			10	80			*

\* por encomenda





5 TELEFONES PORTEIRO INTERCOMUNICANTES LIGADOS A UM POSTO EXTERNO COM CHAMADAS ÚNICAS



5 TELEFONES PORTEIRO INTERCOMUNICANTES LIGADOS A UM POSTO EXTERNO COM CHAMADA COMUM. Chamada externa em alternada

Q.de	Artigo	Descrição
...	<b>ST 720W</b>	Telefone porteiro expansível série Studio
...	<b>ST 701</b>	Grupo de botão simple
...	<b>PT526EW</b>	Telefone porteiro expansível série Project
...	<b>PT501</b>	Grupo de botão simple
...	<b>SR41</b>	Besouro electrónico
1	<b>PRS226E</b>	Alimentador-comutador
1	<b>PA **</b>	Botão para abrir a porta (opcional)
1	<b>SE **</b>	Fechadura eléctrica (12Vca-1A)

**Botoneiras série Mody**

1	<b>MD71</b>	Caixa de encastrar com bastidores
1	<b>MD11</b>	Módulo para porteiro
1	<b>MD81</b>	Aro decorativo
1	<b>MD91*</b>	Suporte anti-chuva saliente com bastidores
1	<b>MD30</b>	Porteiro eléctrico

**Botoneiras série Matrix**

1	<b>MA71</b>	Caixa de encastrar com bastidores
1	<b>MA11P</b>	Módulo grupo fónico
1	<b>MA61</b>	Moldura frontal
1	<b>MA91*</b>	Suporte anti-chuva saliente com bastidores

**Botoneiras série Perfil**

1	<b>PL71</b>	Caixa de encastrar com bastidores
1	<b>PL11P</b>	Módulo grupo fónico

... Em função do número de usuários (ver tabela).

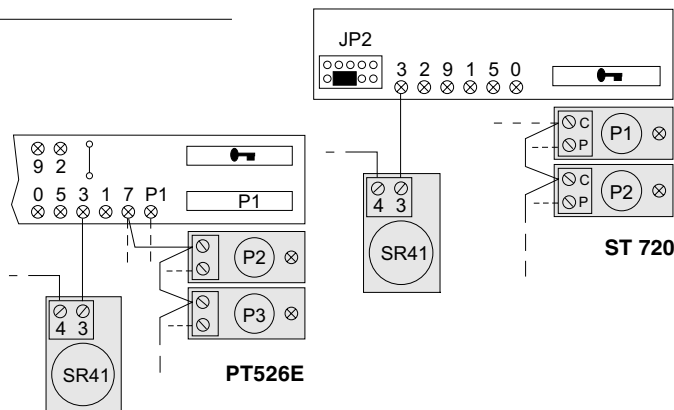
\* Os suportes anti-chuva salientes usam-se em substituição das caixas de encastrar ou dos aros decorativos.

\*\* Artigos não fornecidos pela ACI Farfisa.

**Modalidade de funcionamento.** Ver página 36.

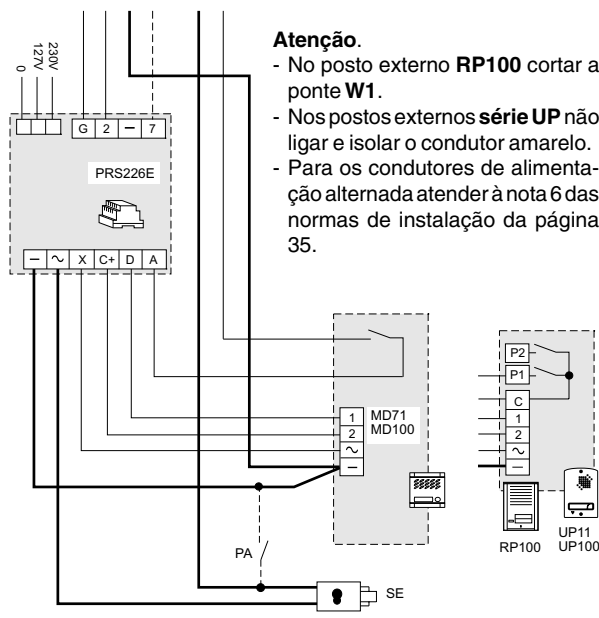
**Notas**

- Lembrar-se de ligar em conjunto os terminais C dos botões adicionais e aplicar o besouro **SR41** em cada telefone.
- Se forem necessários somente 2 telefones intercomunicantes, pode-se usar também a série **Compact** (veja página 74)
- Ao utilizar o telefone porteiro **PT526E** é necessário ligar o comum dos botões adicionais ao terminal 7.
- Para a ligação das lâmpadas ilumina-etiquetas, ler as notas 6 e 7 das normas de instalação da página 35.
- Para o dimensionamento dos condutores atender às indicações para a instalação e à tabela da página 35.
- Para outros tipos de botoneiras ver as págs. 30 e 31 ou o catálogo geral.



**Esquema aplicativo**

Ao utilizar os postos externos amplificados **MD100**, **RP100**, **UP11** e **UP100** aconselha-se a sobrepor o presente esquema ao da página 57 alinhando-o à coluna a montante.



**Atenção.**

- No posto externo **RP100** cortar a ponte **W1**.
- Nos postos externos **série UP** não ligar e isolar o condutor amarelo.
- Para os condutores de alimentação alternada atender à nota 6 das normas de instalação da página 35.

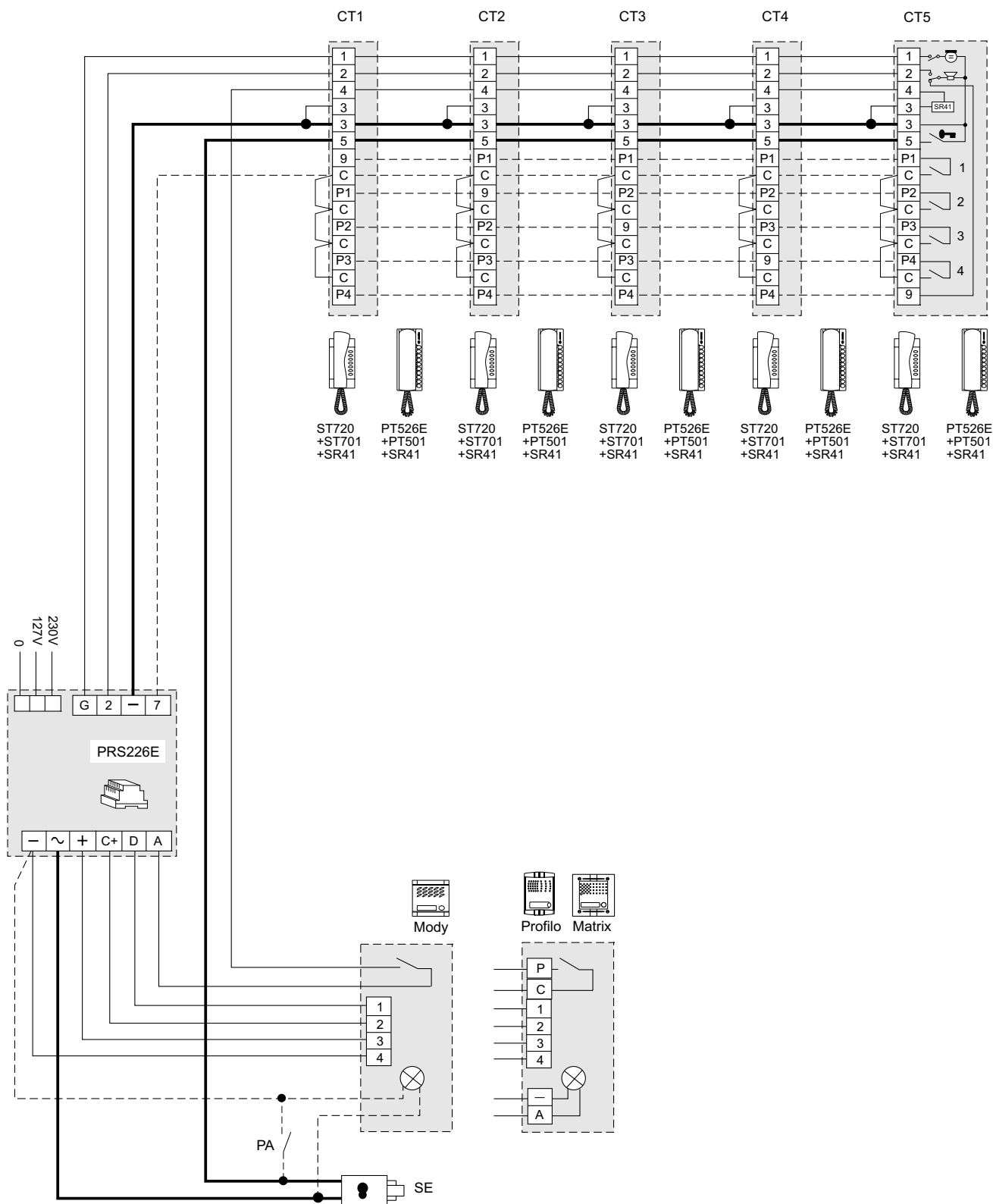
Tabela para a escolha dos telefones porteiro e a quantidade de acessórios necessários para o tipo de instalação solicitada

Q.de intercomunicadores	Studio			Project			Compact			Esquema aplicativo à página:
	ST 720W	ST 701	SR41	PT526EW	PT501	SR41	KM810W	ST 701	SR41	
2	2	2	2	2	0	2	2	2	2	76
3	3	6	3	3	3	3				76
4	4	12	4	4	8	4				76
5	5	20	5	5	15	5				57
6	6	30	6	6	24	6				77
7	7	42	7	7	35	7				77
8				8	48	8				*
9				9	63	9				*
10				10	80	10				*

\* por encomenda



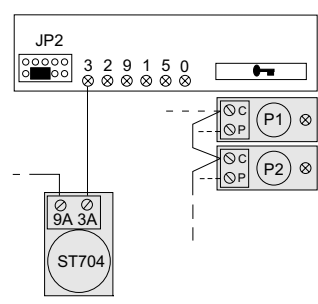
5 TELEFONES PORTEIRO INTERCOMUNICANTES LIGADOS A UM POSTO EXTERNO COM CHAMADA COMUM. Chamada externa em alternada



**5 TELEFONES PORTEIRO INTERCOMUNICANTES LIGADOS A UM POSTO EXTERNO COM CHAMADA COMUM**

Q.de	Artigo	Descrição
...	<b>ST 720W</b>	Telefone porteiro expansível série Studio
...	<b>ST 701</b>	Grupo de botão simple
...	<b>ST 704</b>	Alto-falante suplementar
1	<b>PRS226E</b>	Alimentador-comutador
...	<b>PRS210</b>	Transformador
...	<b>RL 37</b>	Relé repetidor de chamada
1	<b>PA **</b>	Botão para abrir a porta (opcional)
1	<b>SE **</b>	Fechadura eléctrica (12Vca-1A)

**ST 720**



**Botoneiras série Mody**

1	<b>MD71</b>	Caixa de encastrar com bastidores
1	<b>MD11</b>	Módulo para porteiro
1	<b>MD81</b>	Aro decorativo
1	<b>MD91*</b>	Suporte anti-chuva saliente com bastidores
1	<b>MD30</b>	Porteiro eléctrico

**Botoneiras série Matrix**

1	<b>MA71</b>	Caixa de encastrar com bastidores
1	<b>MA11P</b>	Módulo grupo fónico
1	<b>MA61</b>	Moldura frontal
1	<b>MA91*</b>	Suporte anti-chuva saliente com bastidores

**Botoneiras série Perfil**

1	<b>PL71</b>	Caixa de encastrar com bastidores
1	<b>PL11P</b>	Módulo grupo fónico

... Em função do número de usuários (ver tabela).  
 \* Os suportes anti-chuva salientes usam-se em substituição das caixas de encastrar ou dos aros decorativos.  
 \*\* Artigos não fornecidos pela ACI Farfisa.

**Modalidade de funcionamento.** Ver página 36.

**Notas**

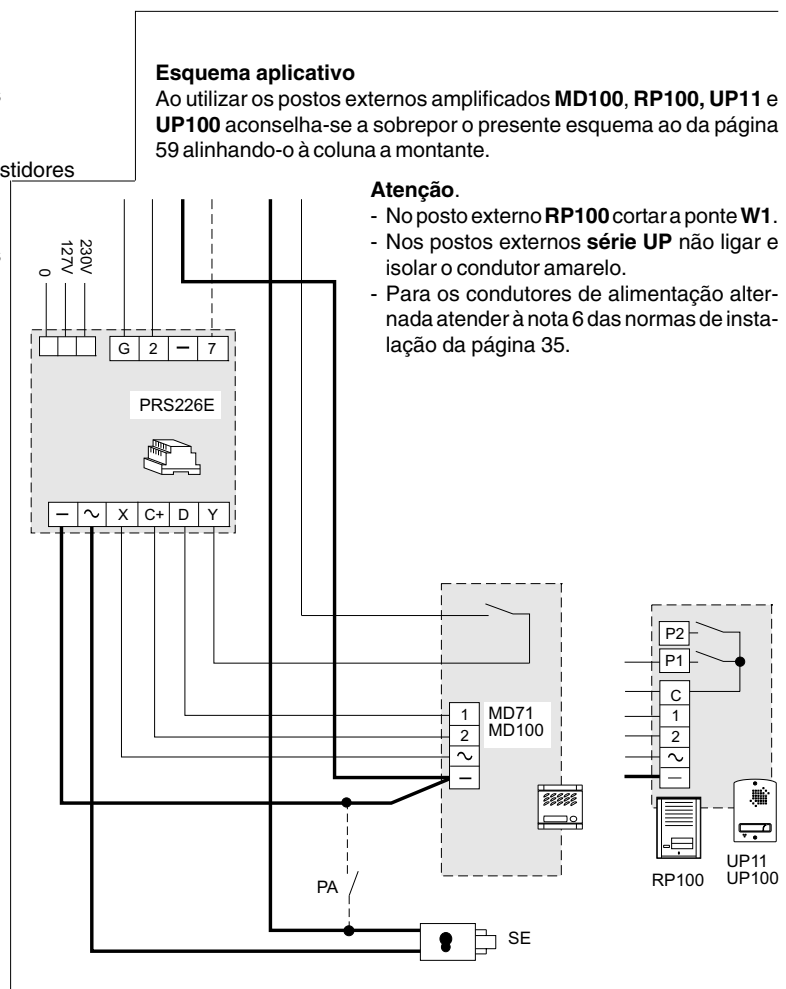
- Lembrar-se de ligar em conjunto os terminais C dos botões adicionais e aplicar o módulo alto-falante **ST704** em cada telefone porteiro.
- Para a ligação das lâmpadas ilumina-etiquetas, ler as notas 6 e 7 das normas de instalação da página 35.
- Para o dimensionamento dos condutores atender às indicações para a instalação e à tabela da página 35.
- Para outros tipos de botoneiras ver as páginas 30 e 31 ou o catálogo geral.

**Esquema aplicativo**

Ao utilizar os postos externos amplificados **MD100**, **RP100**, **UP11** e **UP100** aconselha-se a sobrepor o presente esquema ao da página 59 alinhando-o à coluna a montante.

**Atenção.**

- No posto externo **RP100** cortar a ponte **W1**.
- Nos postos externos **série UP** não ligar e isolar o condutor amarelo.
- Para os condutores de alimentação alternada atender à nota 6 das normas de instalação da página 35.

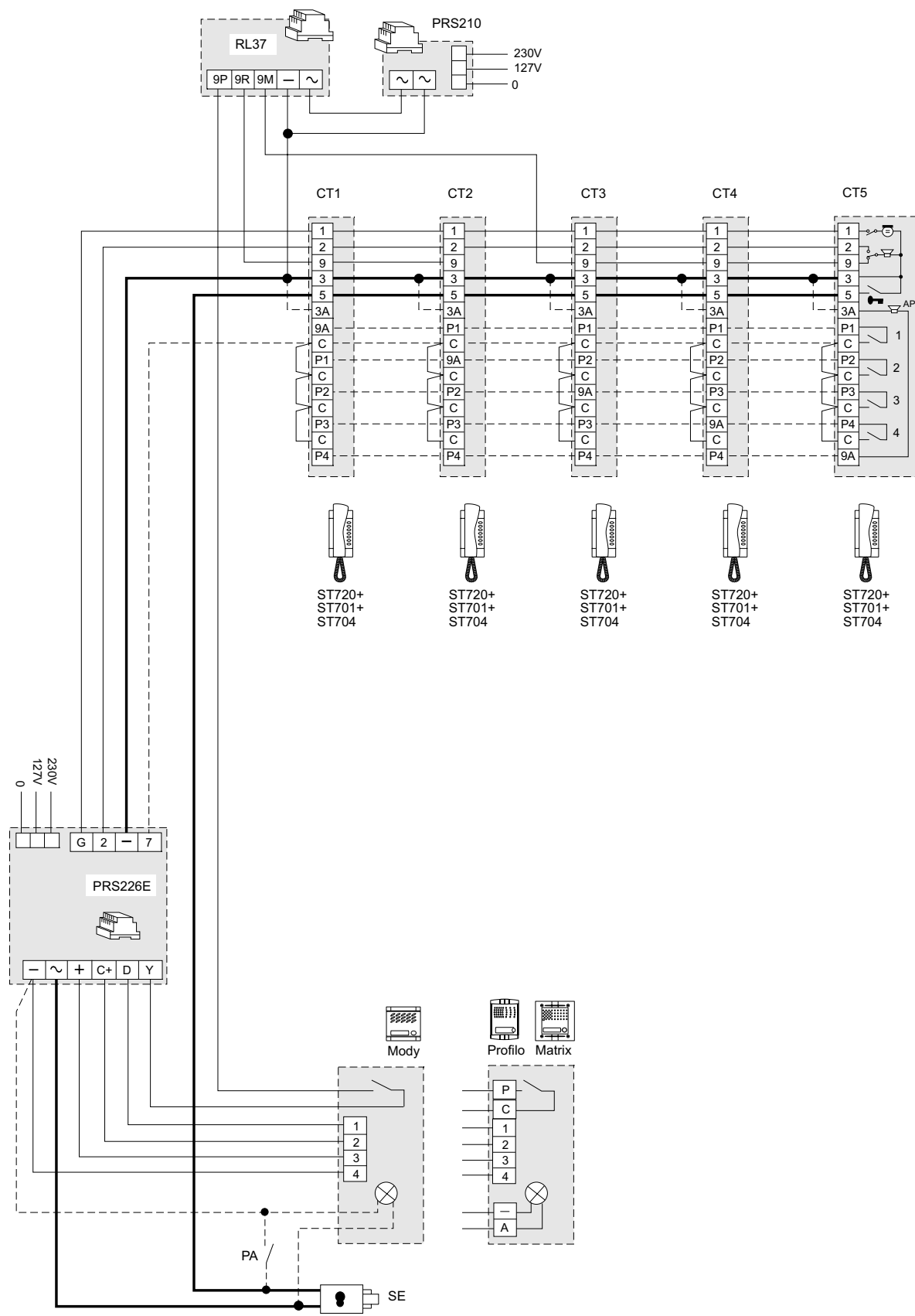


**Tabela para a escolha dos telefones porteiro e a quantidade de acessórios necessários para o tipo de instalação solicitada**

Quantidade inter-comunicadores	Studio					Esquema aplicativo à página:
	ST 720W	ST 701	ST 704	RL37	PRS210	
2	2	2	2	0	0	78
3	3	6	3	0	0	78
4	4	12	4	1	1	78
5	5	20	5	1	1	59



5 TELEFONES PORTEIRO INTERCOMUNICANTES LIGADOS A UM POSTO EXTERNO COM CHAMADA COMUM



TELEFONES PORTEIRO \* VIDEO-PORTEIROS \* TELEFONES DE REDE

S T D O



## 5 TELEFONES PORTEIRO INTERCOMUNICANTES LIGADOS A DOIS POSTOS EXTERNOS COM CHAMADAS ÚNICAS

Q.de	Artigo	Descrição
...	<b>ST 720W</b>	Telefone porteiro expansível série Studio
...	<b>ST 701</b>	Grupo de botão simple
...	<b>PT526EW</b>	Telefone porteiro expansível série Project
...	<b>PT501</b>	Grupo de botão simple
1	<b>PRS226E</b>	Alimentador-comutador
1	<b>1473</b>	Comutador
2	<b>PA **</b>	Botão para abrir a porta ( <i>opcional</i> )
2	<b>SE **</b>	Fechadura eléctrica (12Vca-1A)

**Botoneiras série Mody** (para a composição ver as páginas 16÷19)

	1 fila	2 filas	
...	<b>MD71÷73</b>	<b>MD71÷73</b>	Caixas de encastrar com bastidores
2	<b>MD10-11-12</b>	<b>MD10-122-124</b>	Módulos para porteiro
...	<b>MD21 ÷ 24</b>	<b>MD222 ÷ 228</b>	Módulos botões
2	<b>MD20 - 50</b>	<b>MD20 - 50</b>	Módulos neutro e número cívico
2	<b>MD81 ÷ 83</b>	<b>MD81 ÷ 83</b>	Aros decorativos
2	<b>MD91 ÷ 93*</b>	<b>MD91 ÷ 93*</b>	Suportes anti-chuva salientes
2	<b>MD30</b>	<b>MD30</b>	Porteiro eléctrico

**Botoneiras série Matrix** (para a composição ver as páginas 24 e 25)

...	<b>MA71÷73</b>	Caixas de encastrar com bastidores
2	<b>MA10P-11P-12P</b>	Módulos grupo fónico
...	<b>MA20-22-24</b>	Módulos botões e neutro
...	<b>MA61÷63</b>	Molduras frontais
...	<b>MA91 ÷ 93*</b>	Suportes anti-chuva salientes

**Botoneiras série Perfil** (para a composição ver as páginas 28 e 29)

...	<b>PL71÷73</b>	Caixas de encastrar com bastidores
2	<b>PL10P-11P-12P</b>	Módulos grupo fónico
...	<b>PL20÷24</b>	Módulos botões e neutro

... Em função do número de usuários (ver tabela).

\* Os suportes anti-chuva salientes usam-se em substituição das caixas de encastrar ou dos aros decorativos.

\*\* Artigos não fornecidos pela ACI Farfisa.

**Modalidade de funcionamento.**

Como a instalação base descrita na página 36, com as seguintes variações:

- As funções áudio e a abertura da fechadura são trocadas automaticamente no momento da chamada e ali permanecem até que não chegue uma chamada de uma outra entrada.

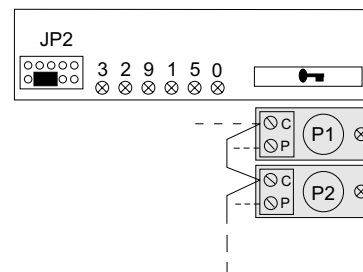
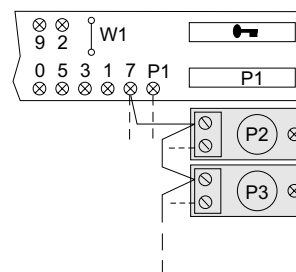
**Notas**

- Lembrar-se de ligar em conjunto os terminais C dos botões adicionais.
- Se forem necessários somente 2 telefones intercomunicantes, pode-se usar também a série **Compact** (veja página 74)
- Ao utilizar o telefone porteiro **PT526EW** é necessário ligar o comum dos botões adicionais ao terminal 7.
- Para a ligação das lâmpadas ilumina-etiquetas, ler as notas 6 e 7 das normas de instalação da página 35.
- Para o dimensionamento dos condutores atender às indicações para a instalação e à tabela da página 35.
- Para outros tipos de botoneiras ver as páginas 30 e 31 ou o catálogo geral.

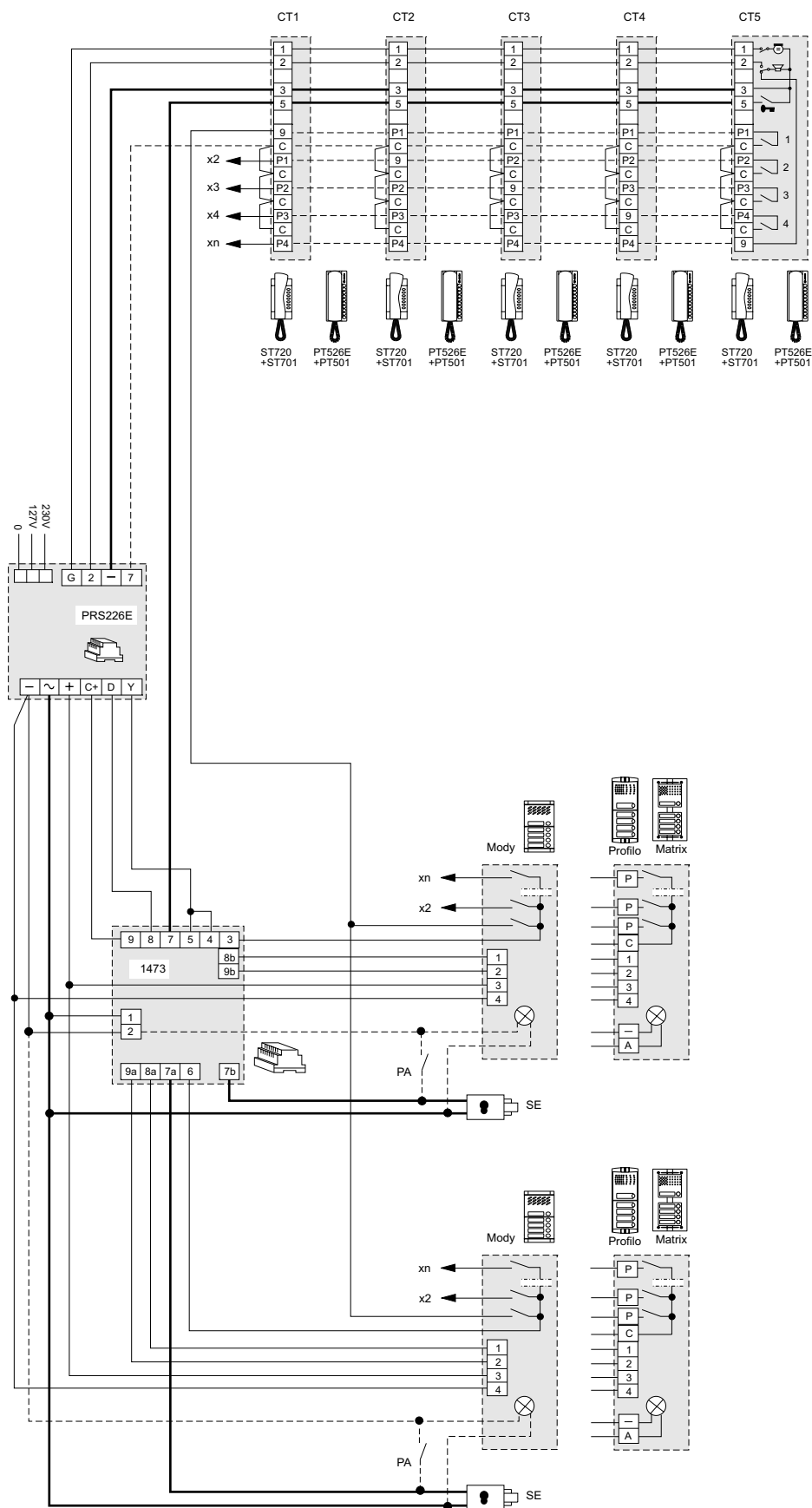
**Tabela para a escolha dos telefones porteiro e a quantidade de acessórios necessários para o tipo de instalação solicitada**

Quantidade intercomunicadores	Studio		Project		Compact		Esquema aplicativo à página:
	ST 720W	ST 701	PT526EW	PT501	KM810W	ST 701	
2	2	2	2	0	2	2	74
3	3	6	3	3			74
4	4	12	4	8			74
5	5	20	5	15			61
6	6	30	6	24			75
7	7	42	7	35			75
8			8	48			*
9			9	63			*
10			10	80			*

\* porecomenda

**ST 720****PT526E**

5 TELEFONES PORTEIRO INTERCOMUNICANTES LIGADOS A DOIS POSTOS EXTERNOS COM CHAMADAS ÚNICAS



TELEFONES PORTEIRO \* VIDEO-PORTEIROS \* TELEFONES DE REDE

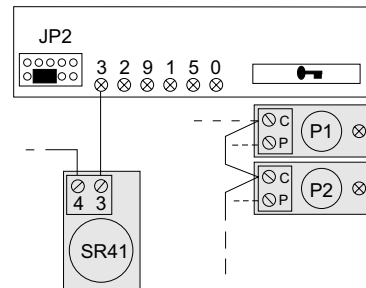
СИДЛО АСОУЧ



**5 TELEFONES PORTEIRO INTERCOMUNICANTES LIGADOS A DOIS POSTOS EXTERNOS COM CHAMADA COMUN. Chamada externa em alternada**

Q.de	Artigo	Descrição
...	<b>ST 720W</b>	Telefone porteiro expansível série Studio
...	<b>ST 701</b>	Grupo de botão simple
...	<b>PT526EW</b>	Telefone porteiro expansível série Project
...	<b>PT501</b>	Grupo de botão simple
...	<b>SR41</b>	Besouro electrónico
1	<b>PRS226E</b>	Alimentador-comutador
1	<b>1473</b>	Comutador
2	<b>PA **</b>	Botão para abrir a porta ( <i>opcional</i> )
2	<b>SE **</b>	Fechadura eléctrica (12Vca-1A)

**ST 720**



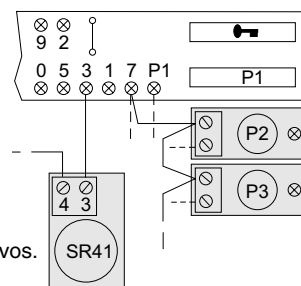
**Botoneiras série Mody**

2	<b>MD71</b>	Caixa de encastrar com bastidores
2	<b>MD11</b>	Módulo para porteiro
2	<b>MD81</b>	Aro decorativo
2	<b>MD91*</b>	Suporte anti-chuva saliente com bastidores
2	<b>MD30</b>	Porteiro eléctrico

**Botoneiras série Matrix**

2	<b>MA71</b>	Caixa de encastrar com bastidores
2	<b>MA11P</b>	Módulo grupo fónico
2	<b>MA61</b>	Moldura frontal
2	<b>MA91*</b>	Suporte anti-chuva saliente com bastidores

**PT526E**



**Botoneiras série Perfil**

2	<b>PL71</b>	Caixa de encastrar com bastidores
2	<b>PL11P</b>	Módulo grupo fónico

... Em função do número de usuários (ver tabela).

\* Os suportes anti-chuva salientes usam-se em substituição das caixas de encastrar ou dos aros decorativos.

\*\* Artigos não fornecidos pela ACI Farfisa.

**Modalidade de funcionamento.**

Como a instalação base descrita na página 36, com as seguintes variações:

- As funções áudio e a abertura da fechadura são trocadas automaticamente no momento da chamada e ali permanecem até que não chegue uma chamada de uma outra entrada.

**Notas**

- Lembrar-se de ligar em conjunto os terminais C dos botões adicionais e aplicar o besouro **SR41** em cada telefone.
- Se forem necessários somente 2 telefones intercomunicantes, pode-se usar também a série **Compact** (veja página 74)
- Ao utilizar o telefone porteiro **PT526E** é necessário ligar o comum dos botões adicionais ao terminal 7.
- Para a ligação das lâmpadas ilumina-etiquetas, ler as notas 6 e 7 das normas de instalação da página 35.
- Para o dimensionamento dos condutores atender às indicações para a instalação e à tabela da página 35.
- Para outros tipos de botoneiras ver as páginas 30 e 31 ou o catálogo geral.

**Tabela para a escolha dos telefones porteiro e a quantidade de acessórios necessários para o tipo de instalação solicitada**

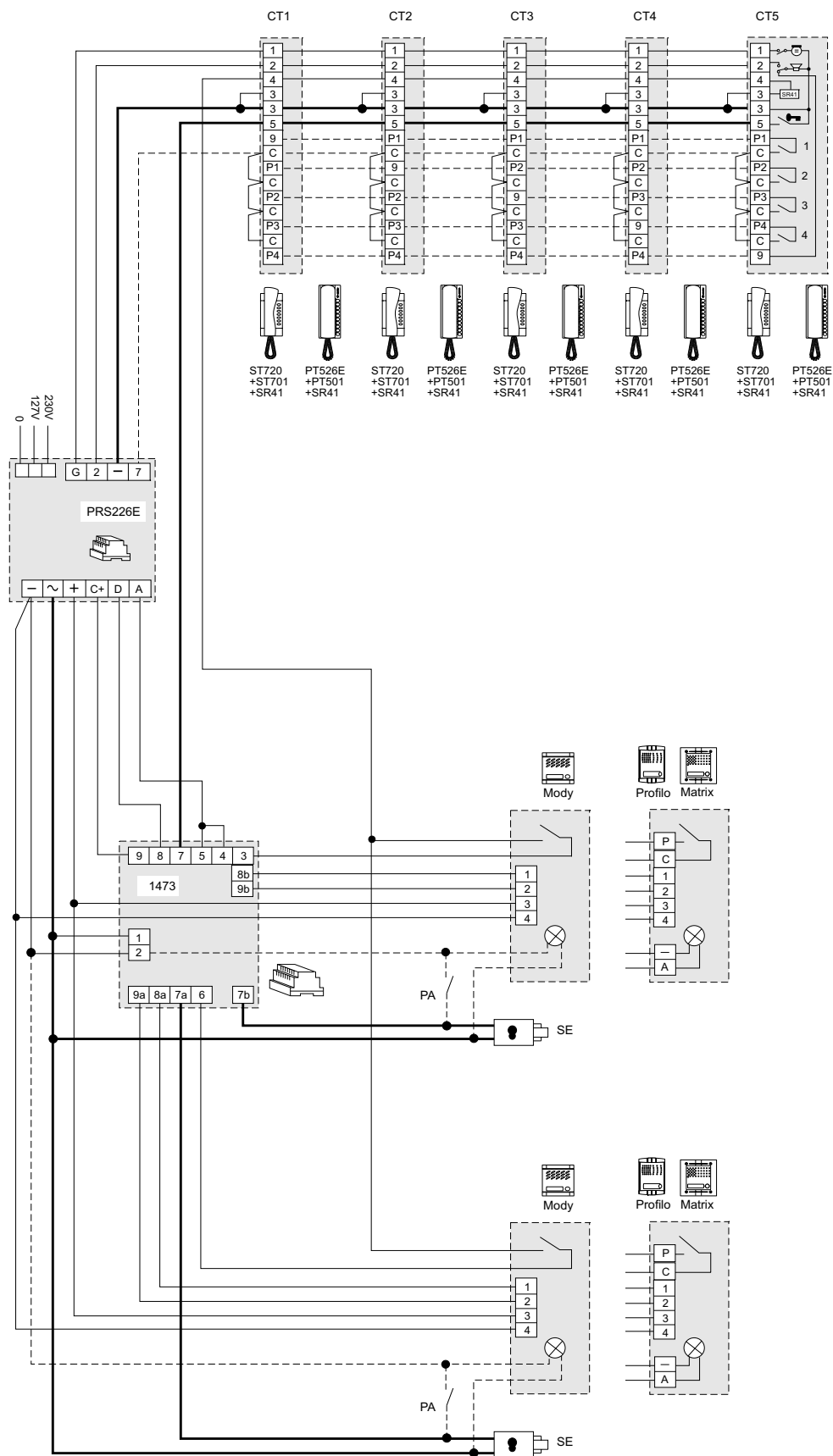
Q.de intercomunicadores	Studio			Project			Compact			Esquema aplicativo à página:
	ST 720W	ST 701	SR41	PT526EW	PT501	SR41	KM810W	ST 701	SR41	
2	2	2	2	2	0	2	2	2	2	76
3	3	6	3	3	3	3				76
4	4	12	4	4	8	4				76
5	5	20	5	5	15	5				63
6	6	30	6	6	24	6				77
7	7	42	7	7	35	7				77
8				8	48	8				*
9				9	63	9				*
10				10	80	10				*

\* por encomenda





5 TELEFONES PORTEIRO INTERCOMUNICANTES LIGADOS A DOIS POSTOS EXTERNOS COM CHAMADA COMUM. Chamada externa em alternada



TELEFONES PORTEIRO \* VIDEO-PORTEIROS \* TELEFONES DE REDE

СИДЛО АСОУЩО



## 5 TELEFONES PORTEIRO INTERCOMUNICANTES LIGADOS A DOIS POSTOS EXTERNOS COM CHAMADA COMUM

Q.de	Artigo	Descrição
...	<b>ST 720W</b>	Telefone porteiro expansível série Studio
...	<b>ST 701</b>	Grupo de botão simple
...	<b>ST 704</b>	Alto-falante suplementar
1	<b>PRS226E</b>	Alimentador-comutador
1	<b>1473</b>	Comutador
...	<b>PRS210</b>	Transformador
...	<b>RL 37</b>	Relé repetidor de chamada
2	<b>PA **</b>	Botão para abrir a porta ( <i>opcional</i> )
2	<b>SE **</b>	Fechadura eléctrica (12Vca-1A)

**Botoneiras série Mody**

2	<b>MD71</b>	Caixa de encastrar com bastidores
2	<b>MD11</b>	Módulo para porteiro
2	<b>MD81</b>	Aro decorativo
2	<b>MD91*</b>	Suporte anti-chuva saliente com bastidores
2	<b>MD30</b>	Porteiro eléctrico

**Botoneiras série Matrix**

2	<b>MA71</b>	Caixa de encastrar com bastidores
2	<b>MA11P</b>	Módulo grupo fónico
2	<b>MA61</b>	Moldura frontal
2	<b>MA91*</b>	Suporte anti-chuva saliente com bastidores

**Botoneiras série Perfil**

2	<b>PL71</b>	Caixa de encastrar com bastidores
2	<b>PL11P</b>	Módulo grupo fónico

... Em função do número de usuários (ver tabela).

\* Os suportes anti-chuva salientes usam-se em substituição das caixas de encastrar ou dos aros decorativos.

\*\* Artigos não fornecidos pela ACI Farfisa.

**Modalidade de funcionamento.**

Como a instalação base descrita na página 36, com as seguintes variações:

- As funções áudio e a abertura da fechadura são trocadas automaticamente no momento da chamada e ali permanecem até que não chegue uma chamada de uma outra entrada.

**Notas**

- Lembrar-se de ligar em conjunto os terminais C dos botões adicionais e aplicar o módulo alto-falante **ST704** em cada telefone porteiro.
- Para a ligação das lâmpadas ilumina-etiquetas, ler as notas 6 e 7 das normas de instalação da página 35.
- Para o dimensionamento dos condutores atender às indicações para a instalação e à tabela da página 35.
- Para outros tipos de botoneiras ver as páginas 30 e 31 ou o catálogo geral.

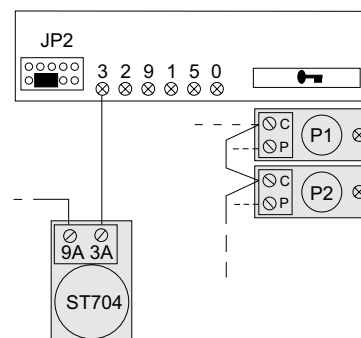
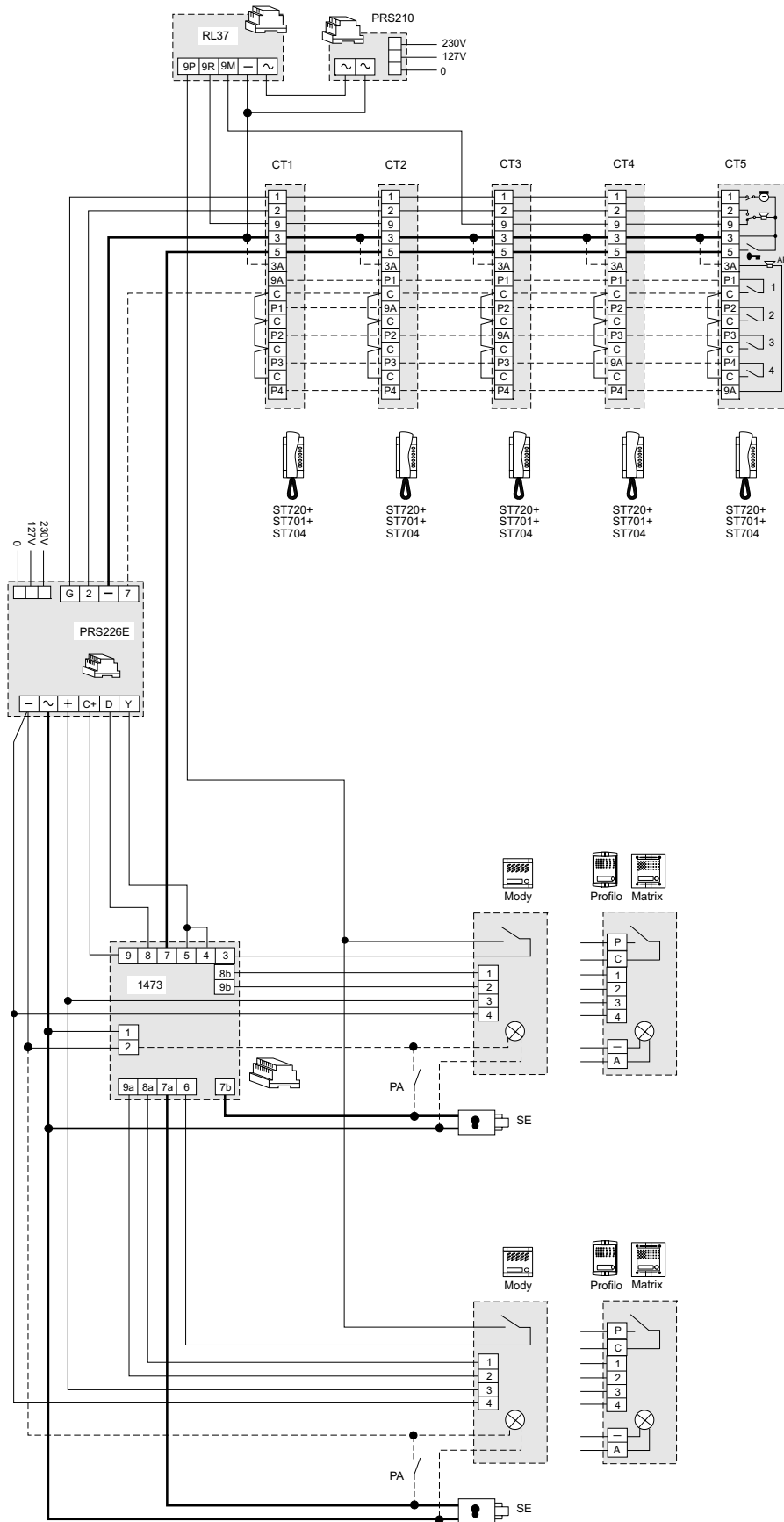
**ST 720**

Tabela para a escolha dos telefones porteiro e a quantidade de acessórios necessários para o tipo de instalação solicitada

Quantidade inter-comunicadores	Studio					Esquema aplicativo à página:
	ST 720W	ST 701	ST 704	RL37	PRS210	
2	2	2	2	0	0	78
3	3	6	3	0	0	78
4	4	12	4	1	1	78
5	5	20	5	1	1	65



5 TELEFONES PORTEIRO INTERCOMUNICANTES LIGADOS A DOIS POSTOS EXTERNOS COM CHAMADA COMUM



TELEFONES PORTEIRO \* VIDEO-PORTEIROS \* TELEFONES DE REDE

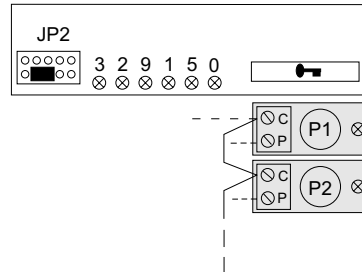
S H D O



**5 TELEFONES PORTEIRO INTERCOMUNICANTES LIGADOS A TRÊS POSTOS EXTERNOS COM CHAMADAS ÚNICAS**

Q.de	Artigo	Descrição
...	<b>ST 720W</b>	Telefone porteiro expansível série Studio
...	<b>ST 701</b>	Grupo de botão simple
...	<b>PT526EW</b>	Telefone porteiro expansível série Project
...	<b>PT501</b>	Grupo de botão simple
1	<b>PRS226E</b>	Alimentador-comutador
2	<b>1473</b>	Comutador
3	<b>PA **</b>	Botão para abrir a porta (opcional)
3	<b>SE **</b>	Fechadura eléctrica (12Vca-1A)

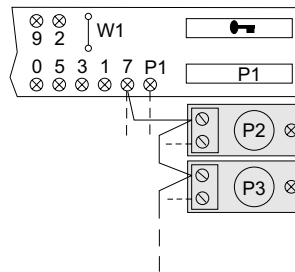
**ST 720**



**Botoneiras série Mody** (para a composição ver as páginas 16÷19)

	1 fila	2 filas	
...	<b>MD71÷73</b>	<b>MD71÷73</b>	Caixas de encastrar com bastidores
3	<b>MD10-11-12</b>	<b>MD10-122-124</b>	Módulos para porteiro
...	<b>MD21 ÷ 24</b>	<b>MD222 ÷ 228</b>	Módulos botões
...	<b>MD20 - 50</b>	<b>MD20 - 50</b>	Módulos neutro e número cívico
3	<b>MD81 ÷ 83</b>	<b>MD81 ÷ 83</b>	Aros decorativos
3	<b>MD91 ÷ 93*</b>	<b>MD91 ÷ 93*</b>	Suportes anti-chuva salientes
3	<b>MD30</b>	<b>MD30</b>	Porteiro eléctrico

**PT526E**



**Botoneiras série Matrix** (para a composição ver as páginas 24 e 25)

...	<b>MA71÷73</b>	Caixas de encastrar com bastidores
3	<b>MA10P-11P-12P</b>	Módulos grupo fónico
...	<b>MA20-22-24</b>	Módulos botões e neutro
...	<b>MA61÷63</b>	Molduras frontais
...	<b>MA91 ÷ 93*</b>	Suportes anti-chuva salientes

**Botoneiras série Perfil** (para a composição ver as páginas 28 e 29)

...	<b>PL71÷73</b>	Caixas de encastrar com bastidores
3	<b>PL10P-11P-12P</b>	Módulos grupo fónico
...	<b>PL20÷24</b>	Módulos botões e neutro

... Em função do número de usuários (ver tabela).

\* Os suportes anti-chuva salientes usam-se em substituição das caixas de encastrar ou dos aros decorativos.

\*\* Artigos não fornecidos pela ACI Farfisa.

**Modalidade de funcionamento.**

Como a instalação base descrita na página 36, com as seguintes variações:

- As funções áudio e a abertura da fechadura são trocadas automaticamente no momento da chamada e ali permanecem até que não chegue uma chamada de uma outra entrada.

**Notas**

- Lembrar-se de ligar em conjunto os terminais C dos botões adicionais.
- Se forem necessários somente 2 telefones intercomunicantes, pode-se usar também a série **Compact** (veja página 74)
- Ao utilizar o telefone porteiro **PT526EW** é necessário ligar o comum dos botões adicionais ao terminal 7.
- Para a ligação das lâmpadas ilumina-etiquetas, ler as notas 6 e 7 das normas de instalação da página 35.
- Para o dimensionamento dos condutores atender às indicações para a instalação e à tabela da página 35.
- Para outros tipos de botoneiras ver as páginas 30 e 31 ou o catálogo geral.

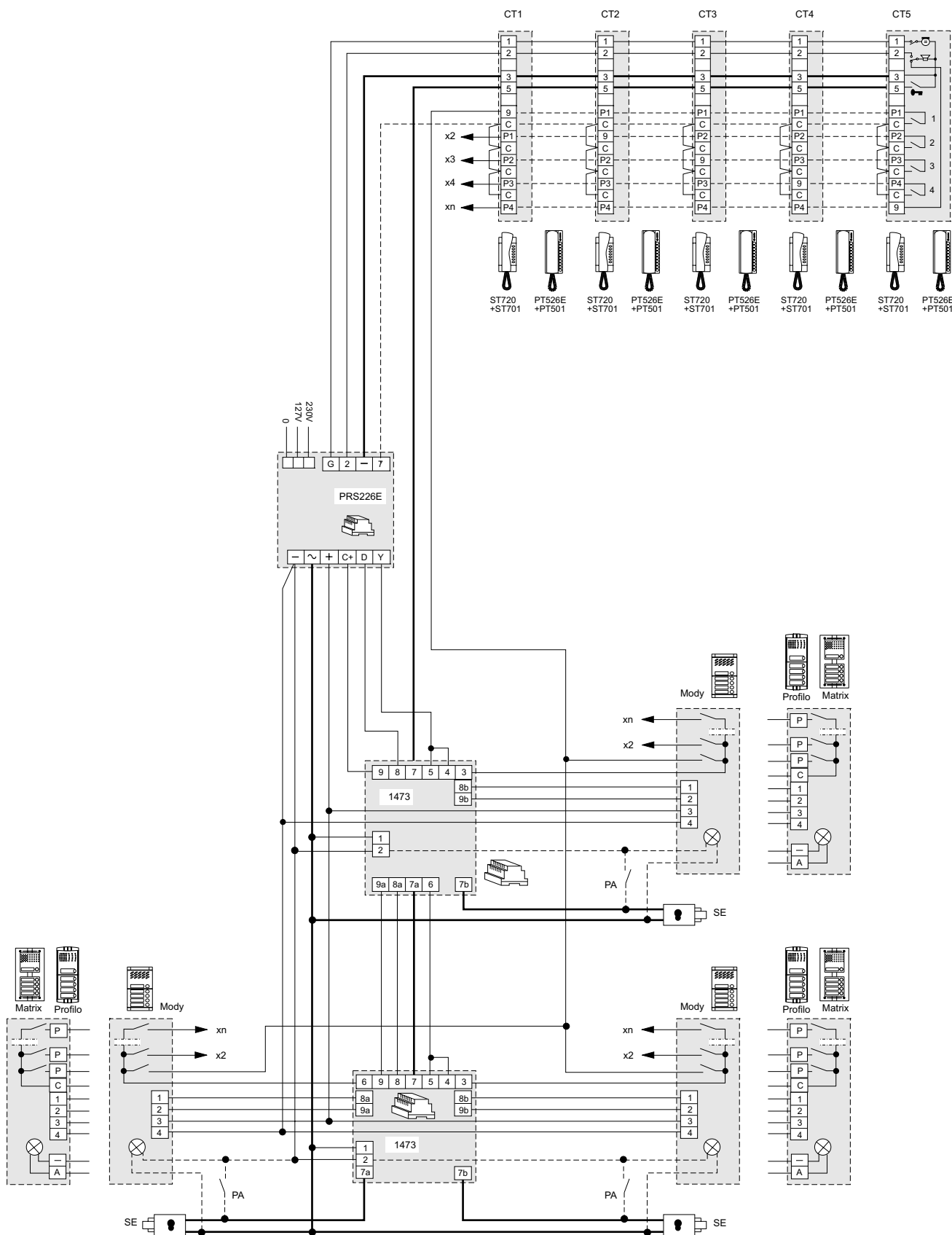
**Tabela para a escolha dos telefones porteiro e a quantidade de acessórios necessários para o tipo de instalação solicitada**

Quantidade intercomunicadores	Studio		Project		Compact		Esquema aplicativo à página:
	ST 720W	ST 701	PT526EW	PT501	KM810W	ST 701	
2	2	2	2	0	2	2	74
3	3	6	3	3			74
4	4	12	4	8			74
5	5	20	5	15			67
6	6	30	6	24			75
7	7	42	7	35			75
8			8	48			*
9			9	63			*
10			10	80			*

\* porecomenda



5 TELEFONES PORTEIRO INTERCOMUNICANTES LIGADOS A TRÊS POSTOS EXTERNOS COM CHAMADAS ÚNICAS



TELEFONES PORTEIRO \* VIDEO-PORTEIROS \* TELEFONES DE REDE

SH-D-D-O A-C-O-U-S-H-O-T



**5 TELEFONES PORTEIRO INTERCOMUNICANTES LIGADOS A TRÊS POSTOS EXTERNOS COM CHAMADA COMUM. Chamada externa em alternada**

Q.de	Artigo	Descrição
...	<b>ST 720W</b>	Telefone porteiro expansível série Studio
...	<b>ST 701</b>	Grupo de botão simple
...	<b>PT526EW</b>	Telefone porteiro expansível série Project
...	<b>PT501</b>	Grupo de botão simple
...	<b>SR41</b>	Besouro electrónico
1	<b>PRS226E</b>	Alimentador-comutador
2	<b>1473</b>	Comutador
3	<b>PA **</b>	Botão para abrir a porta ( <i>opcional</i> )
3	<b>SE **</b>	Fechadura eléctrica (12Vca-1A)

**Botoneiras série Mody**

3	<b>MD71</b>	Caixa de encastrar com bastidores
3	<b>MD11</b>	Módulo para porteiro
3	<b>MD81</b>	Aro decorativo
3	<b>MD91*</b>	Suporte anti-chuva saliente com bastidores
3	<b>MD30</b>	Porteiro eléctrico

**Botoneiras série Matrix**

3	<b>MA71</b>	Caixa de encastrar com bastidores
3	<b>MA11P</b>	Módulo grupo fónico
3	<b>MA61</b>	Moldura frontal
3	<b>MA91*</b>	Suporte anti-chuva saliente com bastidores

**Botoneiras série Perfil**

3	<b>PL71</b>	Caixa de encastrar com bastidores
3	<b>PL11P</b>	Módulo grupo fónico

... Em função do número de usuários (ver tabela).

\* Os suportes anti-chuva salientes usam-se em substituição das caixas de encastrar ou dos aros decorativos.

\*\* Artigos não fornecidos pela ACI Farfisa.

**Modalidade de funcionamento.**

Como a instalação base descrita na página 36, com as seguintes variações:

- As funções áudio e a abertura da fechadura são trocadas automaticamente no momento da chamada e ali permanecem até que não chegue uma chamada de uma outra entrada.

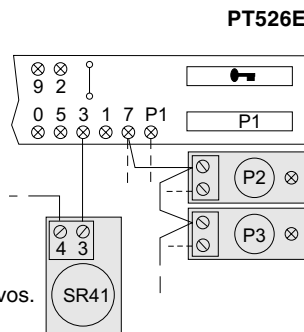
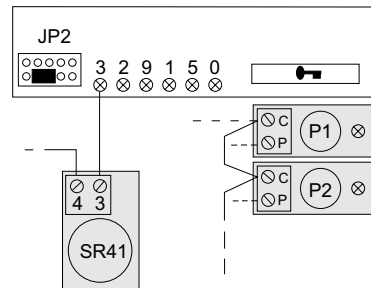
**Notas**

- Lembrar-se de ligar em conjunto os terminais C dos botões adicionais e aplicar o besouro **SR41** em cada telefone.
- Se forem necessários somente 2 telefones intercomunicantes, pode-se usar também a série **Compact** (veja página 74)
- Ao utilizar o telefone porteiro **PT526E** é necessário ligar o comum dos botões adicionais ao terminal 7.
- Para a ligação das lâmpadas ilumina-etiquetas, ler as notas 6 e 7 das normas de instalação da página 35.
- Para o dimensionamento dos condutores atender às indicações para a instalação e à tabela da página 35.
- Para outros tipos de botoneiras ver as páginas 30 e 31 ou o catálogo geral.

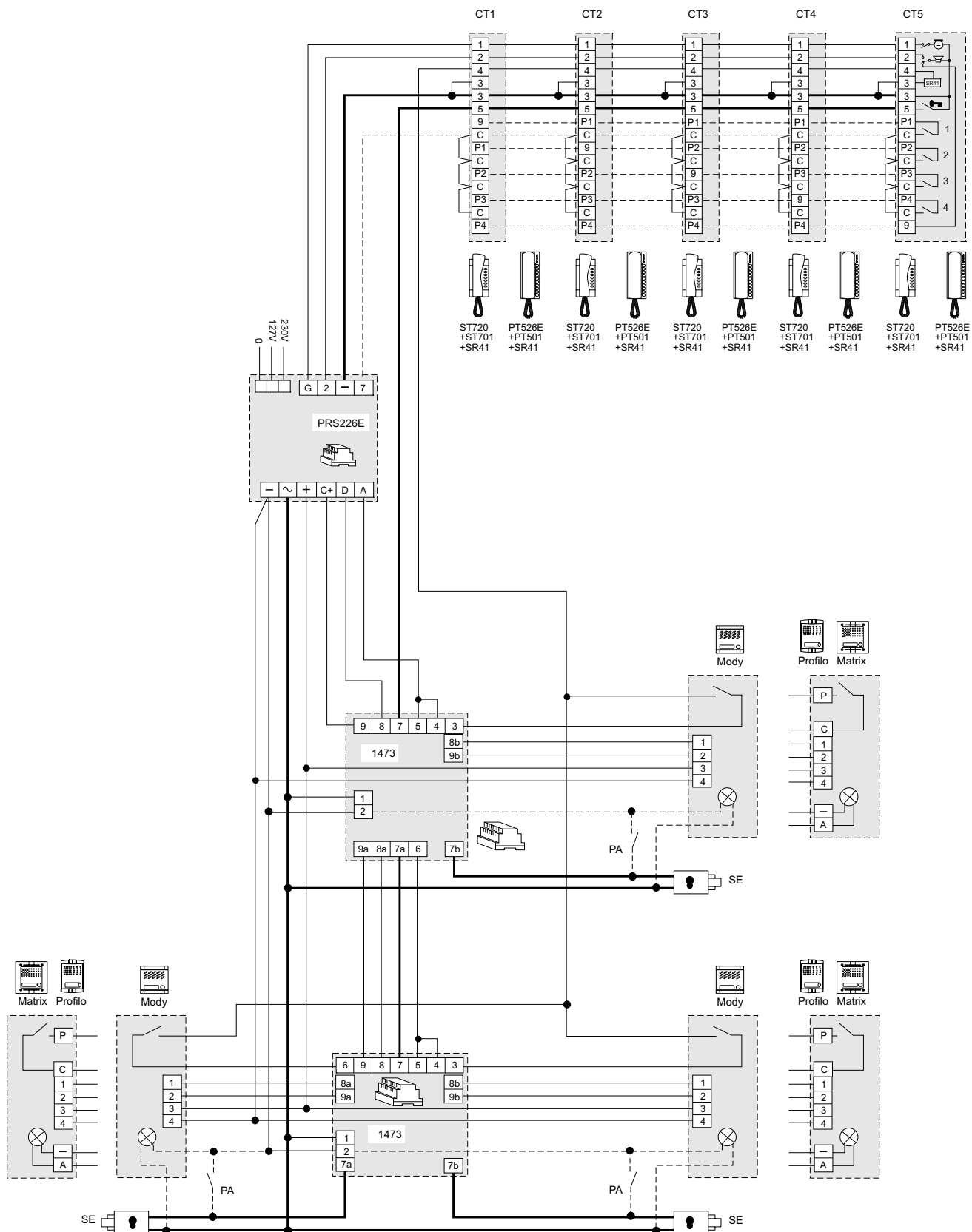
**Tabela para a escolha dos telefones porteiro e a quantidade de acessórios necessários para o tipo de instalação solicitada**

Q.de intercomunicadores	Studio			Project			Compact			Esquema aplicativo à página:
	ST 720W	ST 701	SR41	PT526EW	PT501	SR41	KM810W	ST 701	SR41	
2	2	2	2	2	0	2	2	2	2	76
3	3	6	3	3	3	3				76
4	4	12	4	4	8	4				76
5	5	20	5	5	15	5				69
6	6	30	6	6	24	6				77
7	7	42	7	7	35	7				77
8				8	48	8				*
9				9	63	9				*
10				10	80	10				*

\* por encomenda



5 TELEFONES PORTEIRO INTERCOMUNICANTES LIGADOS A TRÊS POSTOS EXTERNOS COM CHAMADA COMUM. Chamada externa em alternada



TELEFONES PORTEIRO \* VIDEO-PORTEIROS \* TELEFONES DE REDE

SH-D-O A-C-O-U-S-H



5 TELEFONES PORTEIRO INTERCOMUNICANTES LIGADOS A TRÊS POSTOS EXTERNOS COM CHAMADA COMUM

Q.de	Artigo	Descrição
...	<b>ST 720W</b>	Telefone porteiro expansível série Studio
...	<b>ST 701</b>	Grupo de botão simple
...	<b>ST 704</b>	Alto-falante suplementar
1	<b>PRS226E</b>	Alimentador-comutador
2	<b>1473</b>	Comutador
...	<b>PRS210</b>	Transformador
...	<b>RL 37</b>	Relé repetidor de chamada
3	<b>PA **</b>	Botão para abrir a porta (opcional)
3	<b>SE **</b>	Fechadura eléctrica (12Vca-1A)

**Botoneiras série Mody**

3	<b>MD71</b>	Caixa de encastrar com bastidores
3	<b>MD11</b>	Módulo para porteiro
3	<b>MD81</b>	Aro decorativo
3	<b>MD91*</b>	Suporte anti-chuva saliente com bastidores
3	<b>MD30</b>	Porteiro eléctrico

**Botoneiras série Matrix**

3	<b>MA71</b>	Caixa de encastrar com bastidores
3	<b>MA11P</b>	Módulo grupo fónico
3	<b>MA61</b>	Moldura frontal
3	<b>MA91*</b>	Suporte anti-chuva saliente com bastidores

**Botoneiras série Perfil**

3	<b>PL71</b>	Caixa de encastrar com bastidores
3	<b>PL11P</b>	Módulo grupo fónico

... Em função do número de usuários (ver tabela).

\* Os suportes anti-chuva salientes usam-se em substituição das caixas de encastrar ou dos aros decorativos.

\*\* Artigos não fornecidos pela ACI Farfisa.

**Modalidade de funcionamento.**

Como a instalação base descrita na página 36, com as seguintes variações:

- As funções áudio e a abertura da fechadura são trocadas automaticamente no momento da chamada e ali permanecem até que não chegue uma chamada de uma outra entrada.

**Notas**

- Lembrar-se de ligar em conjunto os terminais C dos botões adicionais e aplicar o módulo alto-falante **ST704** em cada telefone porteiro.
- Para a ligação das lâmpadas ilumina-etiquetas, ler as notas 6 e 7 das normas de instalação da página 35.
- Para o dimensionamento dos condutores atender às indicações para a instalação e à tabela da página 35.
- Para outros tipos de botoneiras ver as páginas 30 e 31 ou o catálogo geral.

ST 720

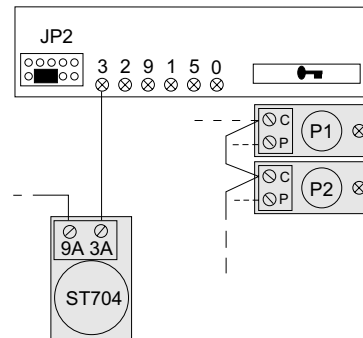


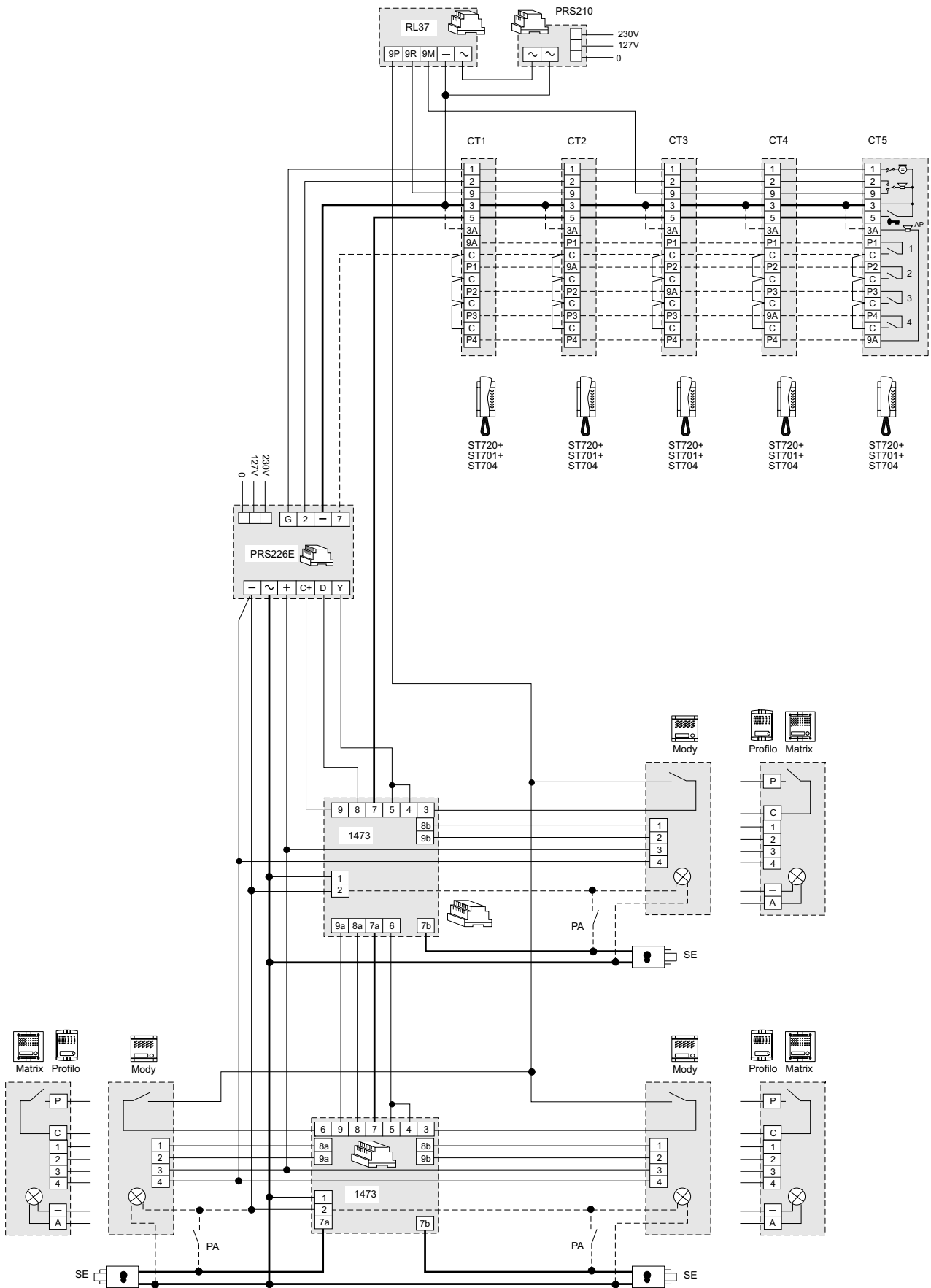
Tabela para a escolha dos telefones porteiro e a quantidade de acessórios necessários para o tipo de instalação solicitada

Quantidade inter-comunicadores	Studio					Esquema aplicativo à página:
	ST 720W	ST 701	ST 704	RL37	PRS210	
2	2	2	2	0	0	78
3	3	6	3	0	0	78
4	4	12	4	1	1	78
5	5	20	5	1	1	71





5 TELEFONES PORTEIRO INTERCOMUNICANTES LIGADOS A TRÊS POSTOS EXTERNOS COM CHAMADA COMUM



TELEFONES PORTEIRO \* VIDEO-PORTEIROS \* TELEFONES DE REDE

S H D O



### INSTALAÇÃO INTERCOMUNICANTE MONOFAMILIAR COM ENTRADAS SECUNDÁRIAS E UMA COMUM PRINCIPAL (divisão por escadas)

Q.de	Artigo	Descrição
...	ST 720W	Telefone porteiro expansível série Studio
...	ST 701	Grupo de botão simples
...	ST 704	Alto-falante suplementar
1	PRS220	Alimentador
X	PRS226E	Alimentador-comutador
X	1473	Comutador
1+X	PA **	Botão para abrir a porta (opcional)
1+X	SE **	Fechadura eléctrica (12Vca-1A)

**Botoneiras série Mody** (para a composição ver as páginas 16÷19)

#### Entradas secundárias

X	MD71	Caixa de encastrar com bastidores
X	MD11	Módulo para porteiro
X	MD81	Aro decorativo
X	MD91*	Suporte anti-chuva saliente
X	MD30	Porteiro eléctrico

#### Entrada principal

1 fila		2 filas		
...	MD71÷74	MD71÷74	MD71÷74	Caixas de encastrar com bastidores
1	MD10-11-12	MD10-122-124	MD10-122-124	Módulos para porteiro
...	MD21 ÷ 24	MD222 ÷ 228	MD222 ÷ 228	Módulos botões
...	MD20 - 50	MD20 - 50	MD20 - 50	Módulos neutro e número cívico
1	MD82 ÷ 812	MD82 ÷ 812	MD82 ÷ 812	Aros decorativos
1	MD92 ÷ 912*	MD92 ÷ 912*	MD92 ÷ 912*	Suportes anti-chuva salientes
1	MD30	MD30	MD30	Porteiro eléctrico

**Botoneiras série Matrix** (para a composição ver as páginas 24 e 25)

#### Entradas secundárias

X	MA71	Caixa de encastrar com bastidores
X	MA11P	Módulo grupo fónico
X	MA61	Moldura frontal
X	MA91*	Suporte anti-chuva saliente com bastidores

#### Entrada principal

...	MA71÷73	Caixas de encastrar com bastidores
1	MA10P-11P-12P	Módulos grupo fónico
...	MA20-22-24	Módulos botões e neutro
...	MA61÷63	Molduras frontais
...	MA91÷93*	Suportes anti-chuva salientes

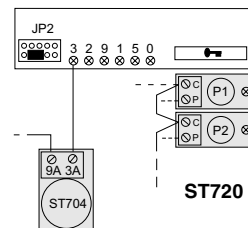
**Botoneiras série Perfil** (para a composição ver as páginas 28 e 29)

#### Entradas secundárias

X	PL71	Caixa de encastrar com bastidores
X	PL11P	Módulo grupo fónico

#### Entrada principal

...	PL71÷73	Caixas de encastrar com bastidores
1	PL10P-11P-12P	Módulos grupo fónico
...	PL20÷24	Módulos botões e neutro



- Lembrar-se de ligar em conjunto os terminais C dos botões adicionais e aplicar o módulo alto-falante **ST704** em cada telefone porteiro.

... Em função do número de usuários (ver tabela).

**X** Em função do número de escadas.

\* Os suportes anti-chuva salientes usam-se em substituição das caixas de encastrar ou dos aros decorativos.

\*\* Artigos não fornecidos pela ACI Farfisa.

#### Modalidade de funcionamento.

Como a instalação base descrita na página 26, com as seguintes variações:

- as funções áudio e a abertura da fechadura são trocadas automaticamente no momento da chamada e ali permanecem até que não chegue uma chamada de uma outra entrada;
- os serviços em direcção às entradas secundárias são independentes entre eles e, assim, podem funcionar simultaneamente.

#### Notas

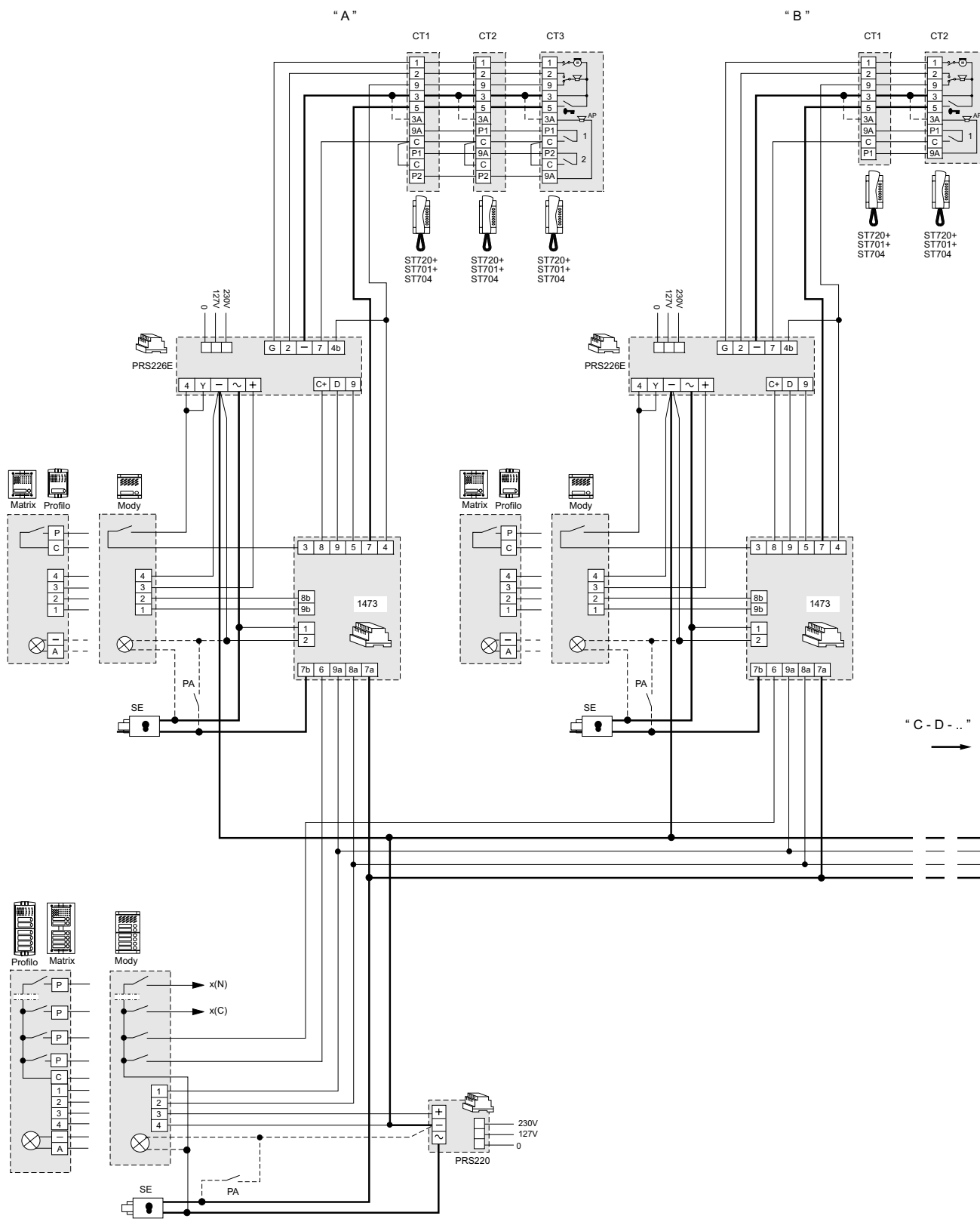
- Para a ligação das lâmpadas ilumina-etiquetas ler as notas 6, 7 e 8 das normas de instalação da página 35.
- Para o dimensionamento dos condutores, seguir as indicações para a instalação e a tabela da página 35.
- No esquema estão representados 2 e 3 telefones porteiro intercomunicantes, para um número maior ver as páginas 59 e 78.
- Se forem necessários somente 2 telefones intercomunicantes, pode-se usar também a série **Compact** (veja página 76).

Tabela para a escolha dos telefones porteiro e a quantidade de acessórios necessários para o tipo de instalação solicitada

Quantidade inter-comunicadores	Studio					Esquema aplicado à página:
	ST 720W	ST 701	ST 704	RL37	PRS210	
2	2	2	2	0	0	78
3	3	6	3	0	0	78
4	4	12	4	1	1	78
5	5	20	5	1	1	59



INSTALAÇÃO INTERCOMUNICANTE MONOFAMILIAR COM ENTRADAS SECUNDÁRIAS E UMA COMUM PRINCIPAL (divisão por escadas)



TELEFONES PORTEIRO \* VIDEO-PORTEIROS \* TELEFONES DE REDE

S-H-D-O



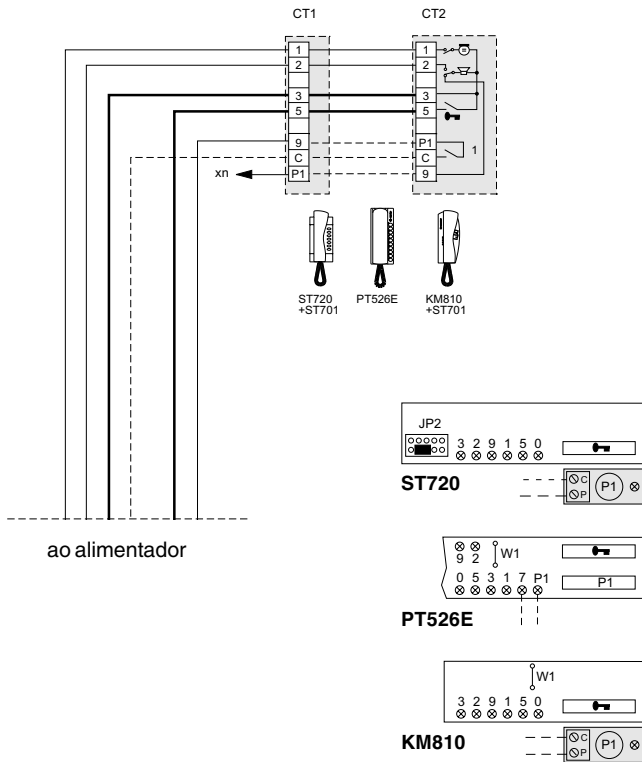
# Esquemas de aplicação

TELEFONES PORTEIRO \* VÍDEO-PORTEIROS \* TELEFONES DE REDE

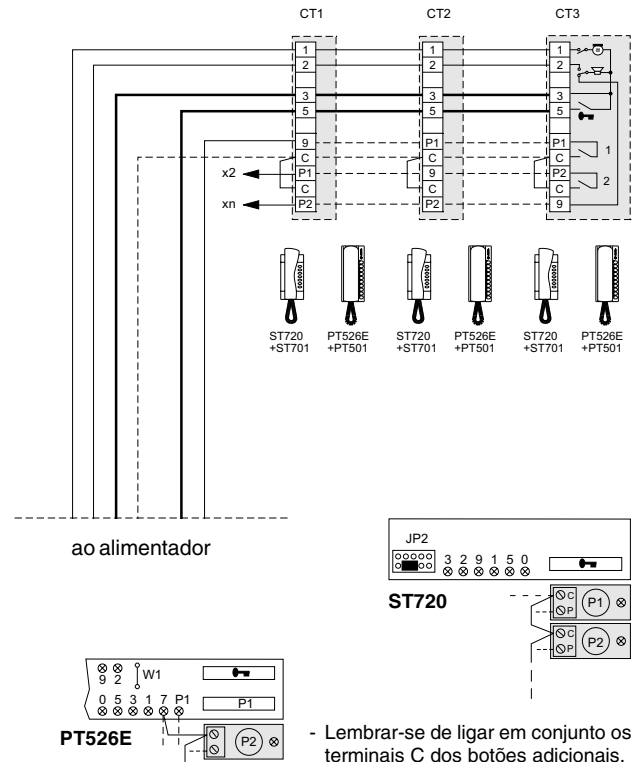
## ESQUEMAS APLICATIVOS PARA INSTALAÇÕES INTERCOMUNICANTES COM CHAMADA ÚNICA DO EXTERIOR

- Combináveis com os esquemas: Si 215L/5; Si 225L/5; Si 235L/5

### 2 TELEFONES PORTEIRO INTERCOMUNICANTES

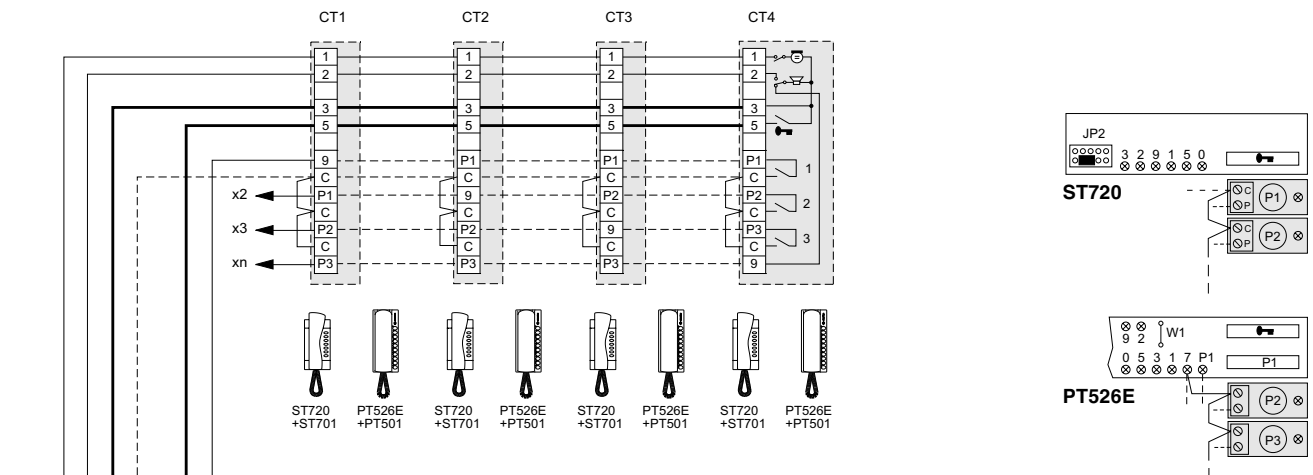


### 3 TELEFONES PORTEIRO INTERCOMUNICANTES



- Lembrar-se de ligar em conjunto os terminais C dos botões adicionais.
- Ao utilizar o telefone **PT526E** é necessário ligar o comum dos botões adicionais ao terminal 7.

### 4 TELEFONES PORTEIRO INTERCOMUNICANTES

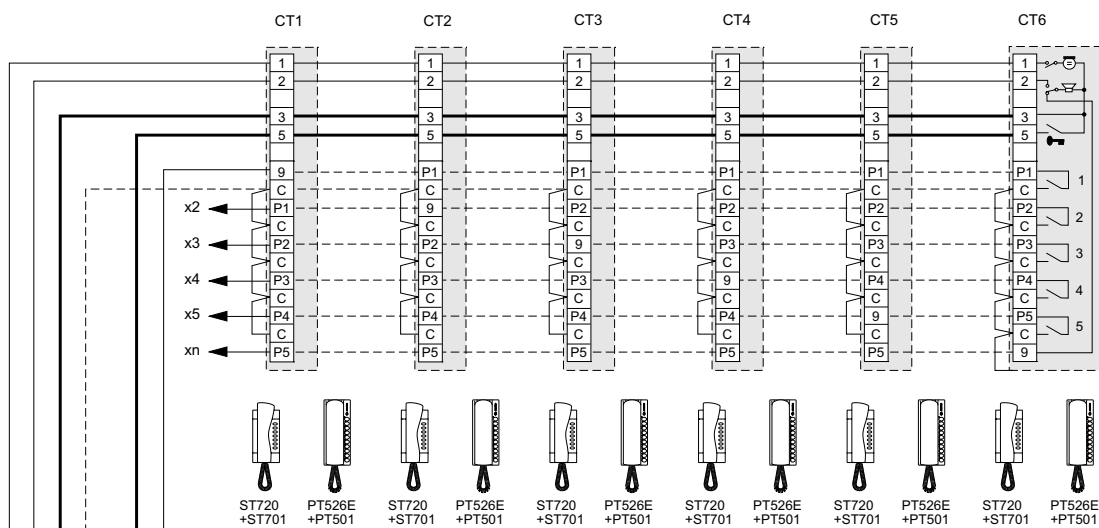


- Lembrar-se de ligar em conjunto os terminais C dos botões adicionais.
- Ao utilizar o telefone **PT526E** é necessário ligar o comum dos botões adicionais ao terminal 7.

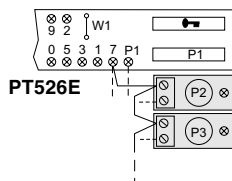
S T P K M



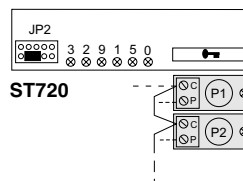
## 6 TELEFONES PORTEIRO INTERCOMUNICANTES



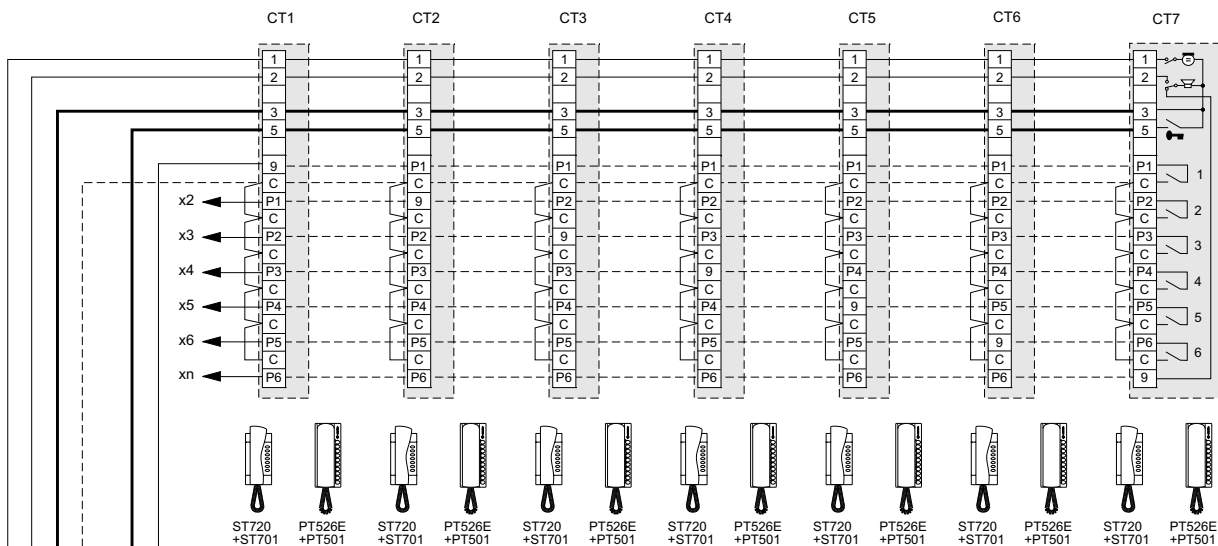
ao alimentador



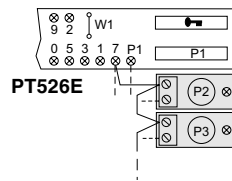
- Lembrar-se de ligar em conjunto os terminais C dos botões adicionais.
- Ao utilizar o telefone PT526E é necessário ligar o comum dos botões adicionais ao terminal 7.



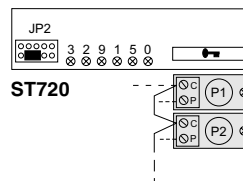
## 7 TELEFONES PORTEIRO INTERCOMUNICANTES



ao alimentador



- Lembrar-se de ligar em conjunto os terminais C dos botões adicionais.
- Ao utilizar o telefone PT526E é necessário ligar o comum dos botões adicionais ao terminal 7.



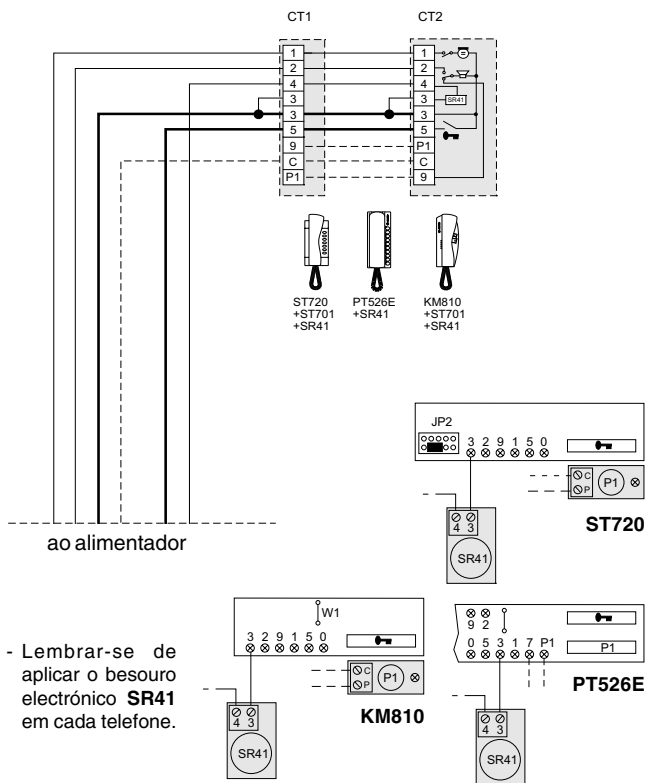
# Esquemas de aplicação

TELEFONES PORTEIRO \* VIDEO-PORTEIROS \* TELEFONES DE REDE

## ESQUEMAS APLICATIVOS PARA INSTALAÇÕES INTERCOMUNICANTES COM CHAMADA COMUM ALTERNADA DO EXTERIOR E ELECTRÓNICA PARA INTERNOS

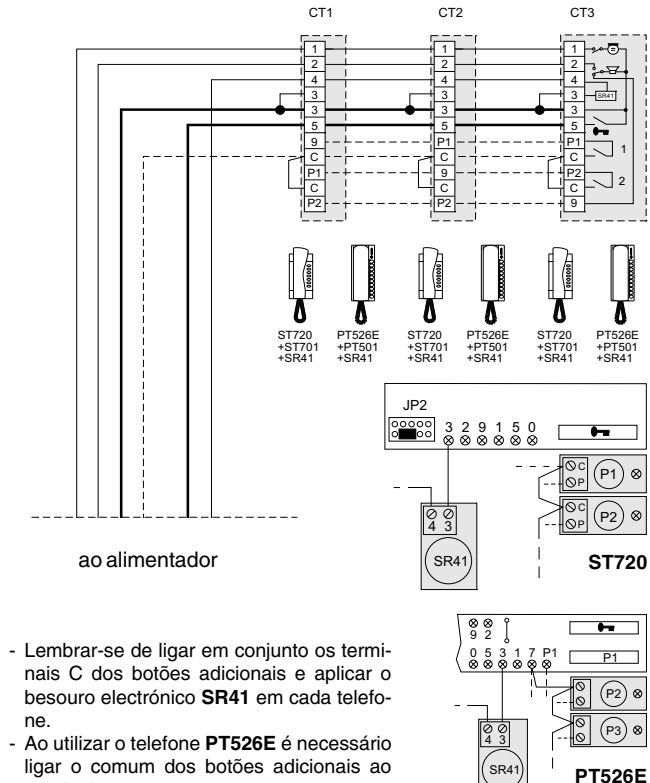
- Combináveis com os esquemas: Si 211L/5; Si 221L/5; Si 231L/5; Si 261L/1S

### 2 TELEFONES PORTEIRO INTERCOMUNICANTES



- Lembrar-se de aplicar o besouro electrónico **SR41** em cada telefone.

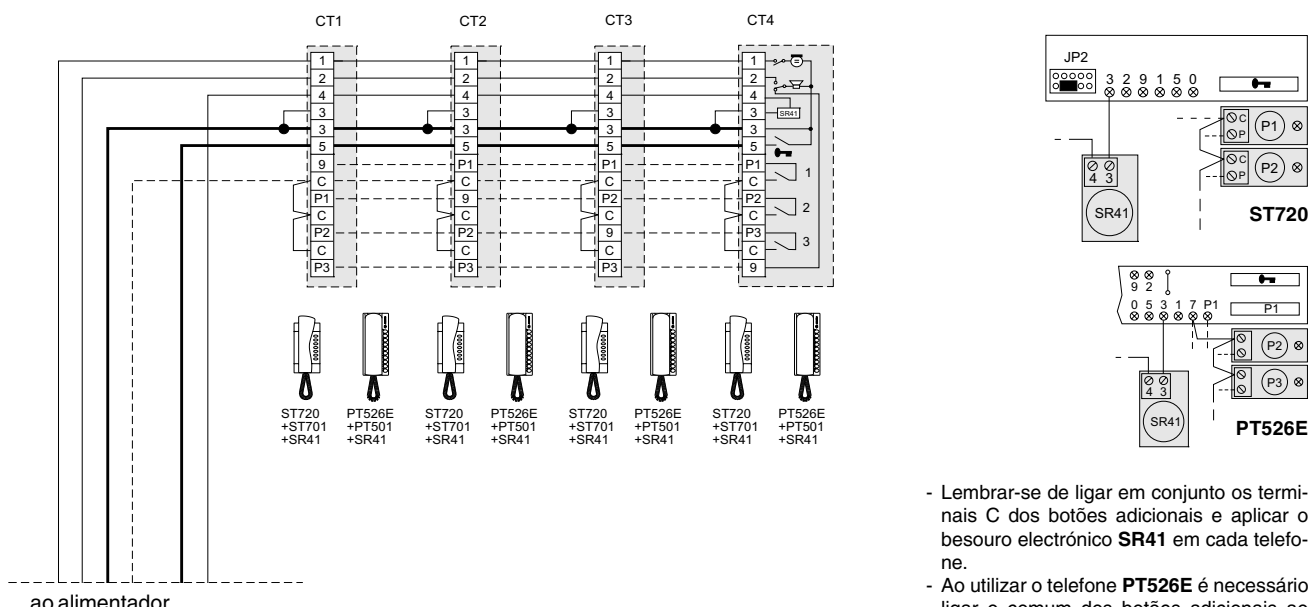
### 3 TELEFONES PORTEIRO INTERCOMUNICANTES



- Lembrar-se de ligar em conjunto os terminais C dos botões adicionais e aplicar o besouro electrónico **SR41** em cada telefone.

- Ao utilizar o telefone **PT526E** é necessário ligar o comum dos botões adicionais ao terminal 7.

### 4 TELEFONES PORTEIRO INTERCOMUNICANTES



- Lembrar-se de ligar em conjunto os terminais C dos botões adicionais e aplicar o besouro electrónico **SR41** em cada telefone.

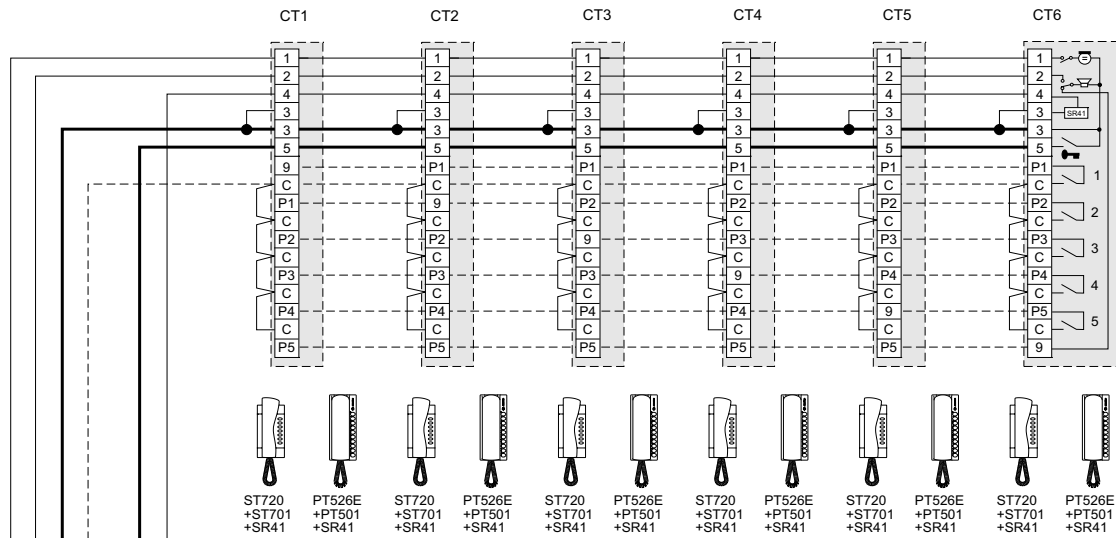
- Ao utilizar o telefone **PT526E** é necessário ligar o comum dos botões adicionais ao terminal 7.

S T P T K M

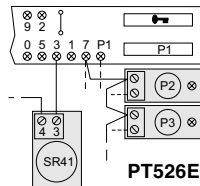


# Esquemas de aplicação

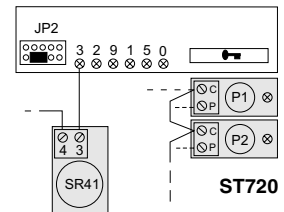
## 6 TELEFONES PORTEIRO INTERCOMUNICANTES



ao alimentador

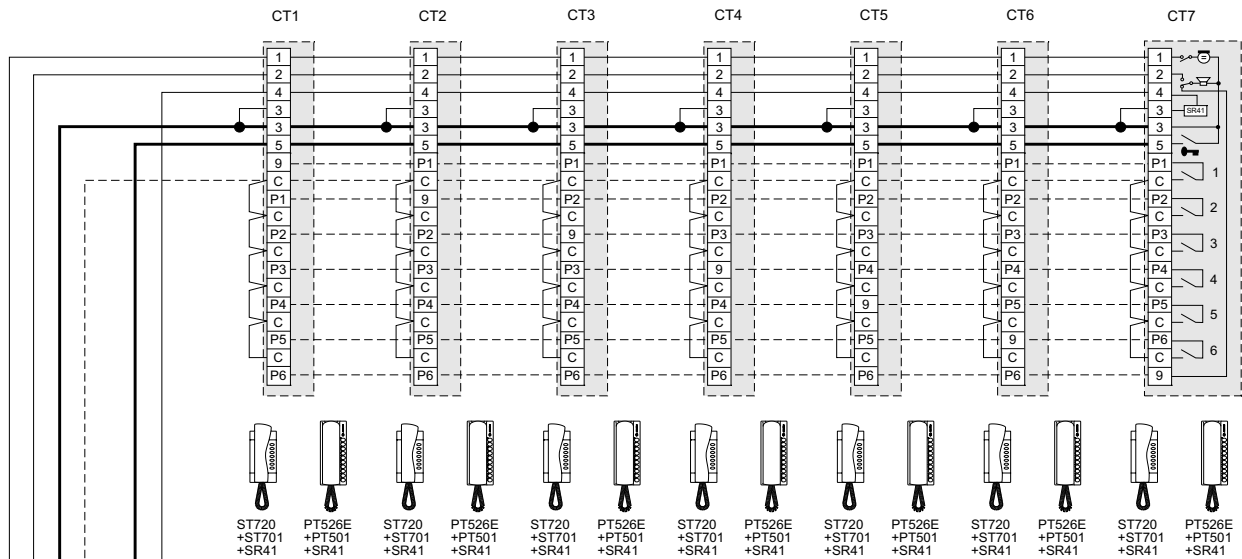


- Lembrar-se de ligar em conjunto os terminais C dos botões adicionais e aplicar o besouro electrónico SR41 em cada telefone.
- Ao utilizar o telefone PT526E é necessário ligar o comum dos botões adicionais ao terminal 7.

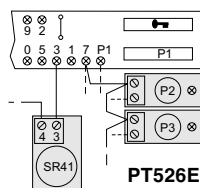


ST720

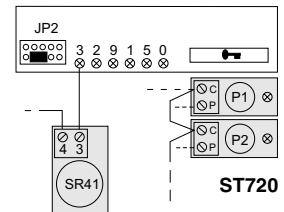
## 7 TELEFONES PORTEIRO INTERCOMUNICANTES



ao alimentador



- Lembrar-se de ligar em conjunto os terminais C dos botões adicionais e aplicar o besouro electrónico SR41 em cada telefone.
- Ao utilizar o telefone PT526E é necessário ligar o comum dos botões adicionais ao terminal 7.



ST720

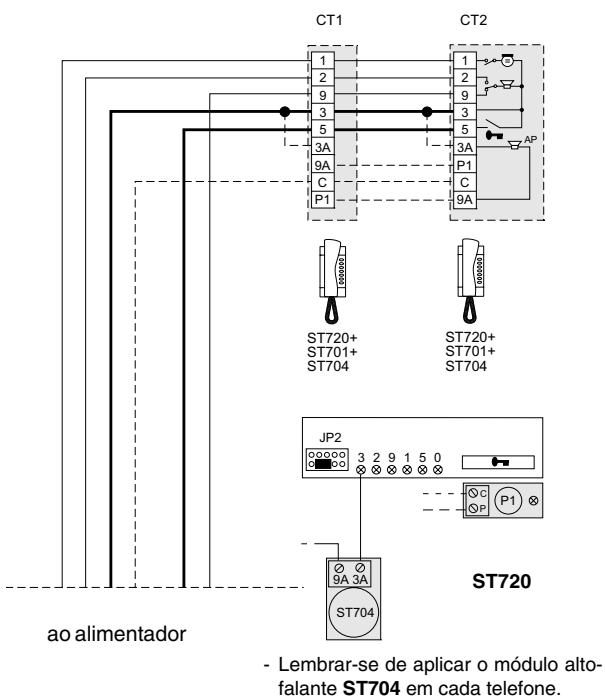


# Esquemas de aplicação

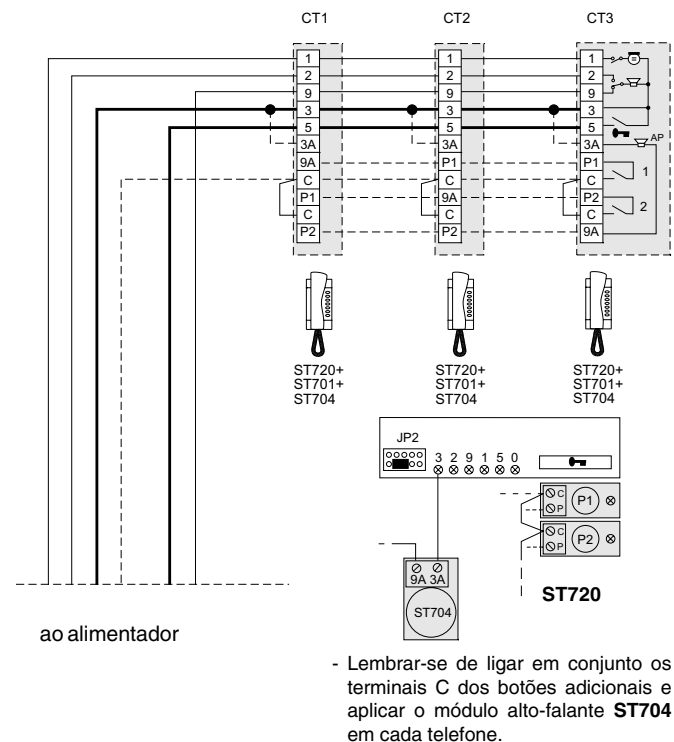
## ESQUEMAS APLICATIVOS PARA INSTALAÇÕES INTERCOMUNICANTES COM CHAMADA COMUM ELECTRÓNICA DO EXTERIOR E PARA INTERNOS ELECTRÓNICA E DIFERENCIADA

- Combináveis com os esquemas: Si 211L/5S; Si 221L/5S; Si 231L/5S; Si261L/1S

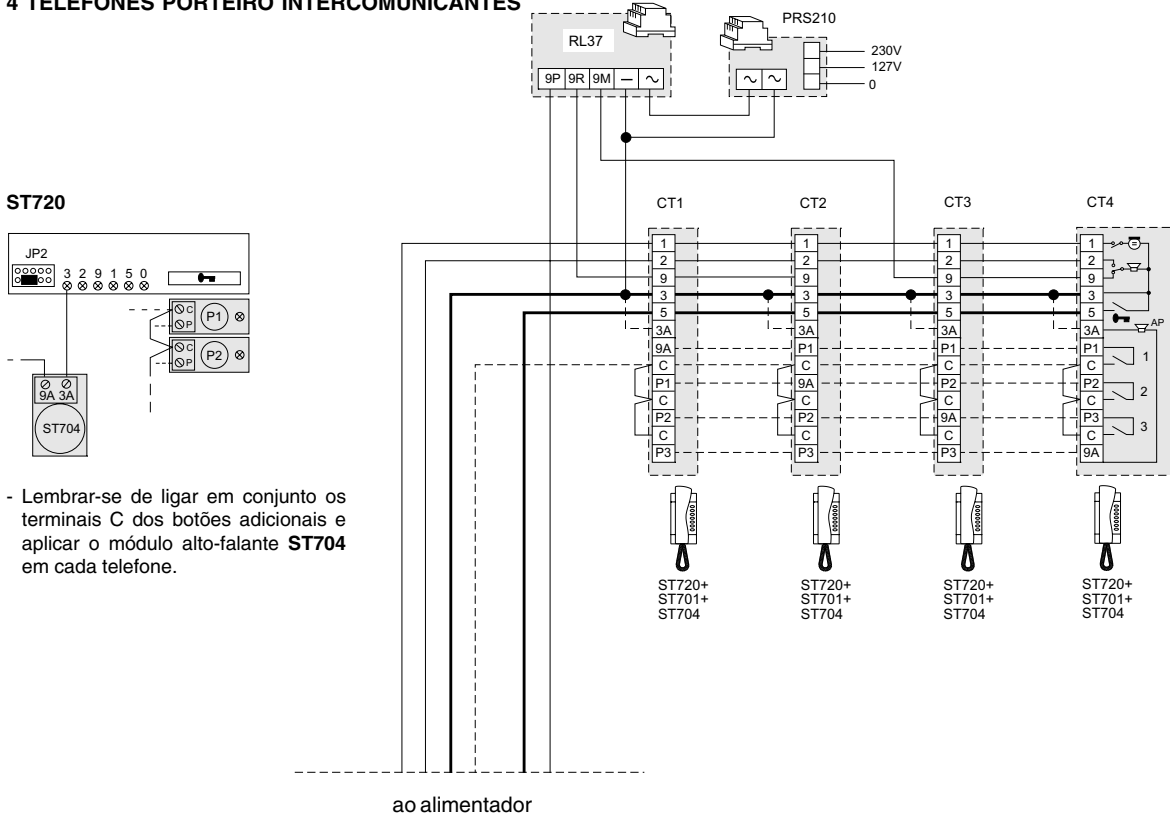
### 2 TELEFONES PORTEIRO INTERCOMUNICANTES



### 3 TELEFONES PORTEIRO INTERCOMUNICANTES



### 4 TELEFONES PORTEIRO INTERCOMUNICANTES



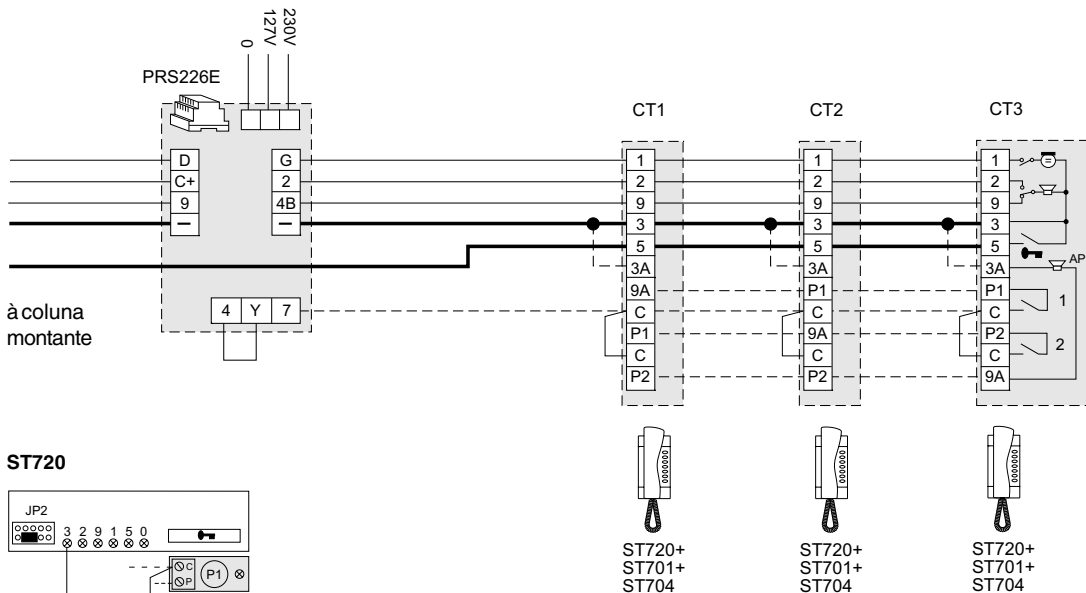


# Esquemas de aplicação

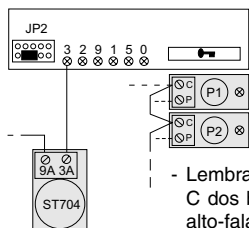
## ESQUEMAS APLICATIVOS PARA A REALIZAÇÃO DE SERVIÇOS INTERCOMUNICANTES MONOFAMILIARES EM INSTALAÇÕES DE CONDOMÍNIO. CHAMADA EXTERNA ELECTRÓNICA.

- Combináveis com os esquemas: Si 21MO/1; Si 21MO/3; Si 22MO/1; Si 23MO/1; Si 26MO/1; Si 27MO/1.

### 3 TELEFONES PORTEIRO INTERCOMUNICANTES

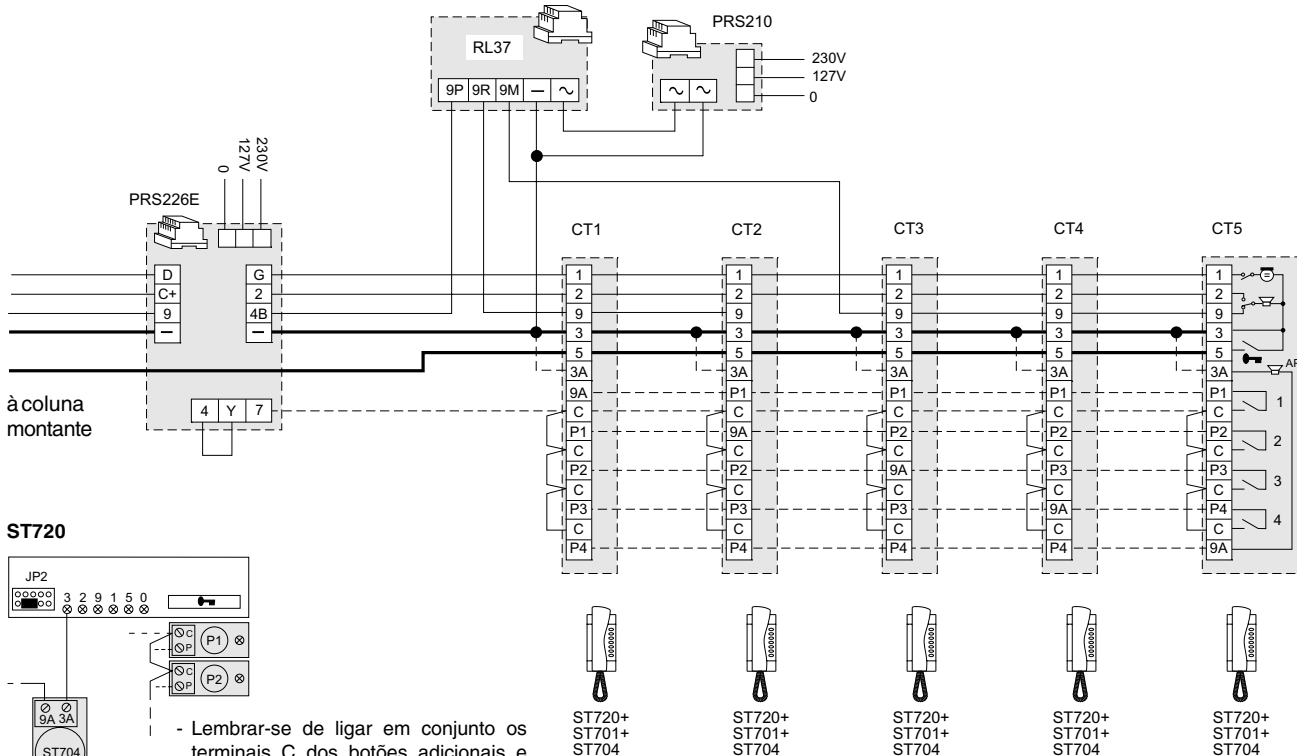


#### ST720

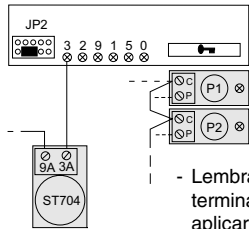


- Lembrar-se de ligar em conjunto os terminais C dos botões adicionais e aplicar o módulo alto-falante **ST704** em cada telefone.

### 5 TELEFONES PORTEIRO INTERCOMUNICANTES



#### ST720



- Lembrar-se de ligar em conjunto os terminais C dos botões adicionais e aplicar o módulo alto-falante **ST704** em cada telefone.

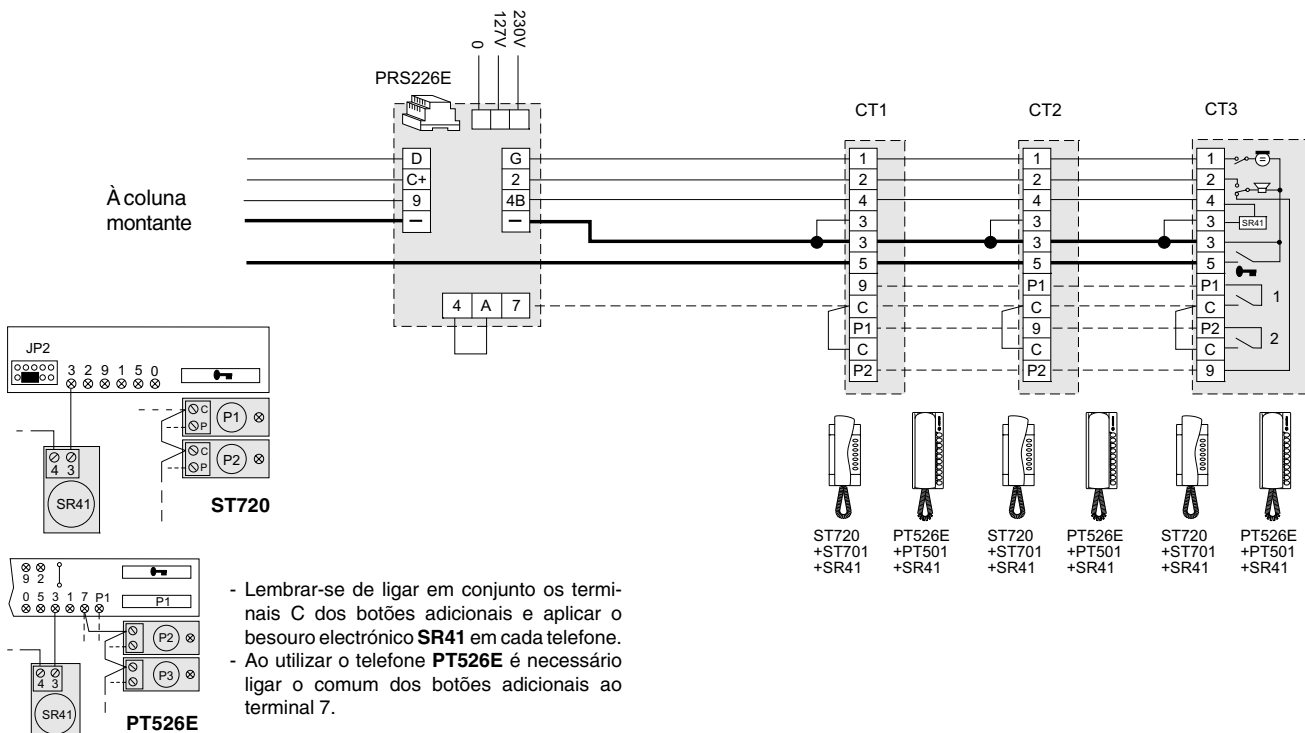


# Esquemas de aplicação

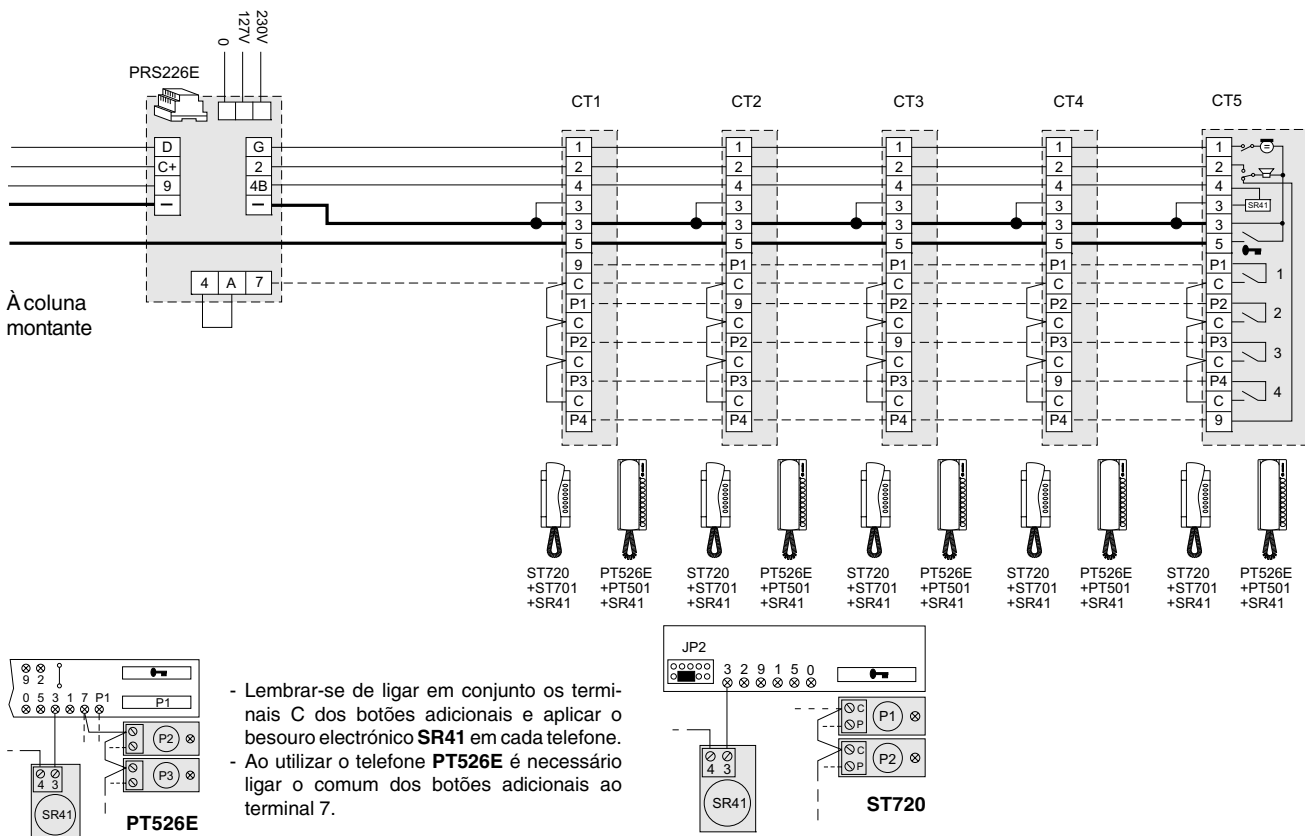
## ESQUEMAS APLICATIVOS PARA A REALIZAÇÃO DE SERVIÇOS INTERCOMUNICANTES MONOFAMILIARES EM INSTALAÇÕES DE CONDOMÍNIO. CHAMADA EXTERNA SOBRE BESOIRO ELECTRÓNICO.

- Combináveis com os esquemas: Si 21MO/1; Si 21MO/3; Si 22MO/1; Si 23MO/1; Si 26MO/1; Si 27MO/1.

### 3 TELEFONES PORTEIRO INTERCOMUNICANTES



### 5 TELEFONES PORTEIRO INTERCOMUNICANTES



TELEFONES PORTEIRO \* VIDEO-PORTEIROS \* TELEFONES DE REDE

S-D-D-O A-D-O-W-O-T



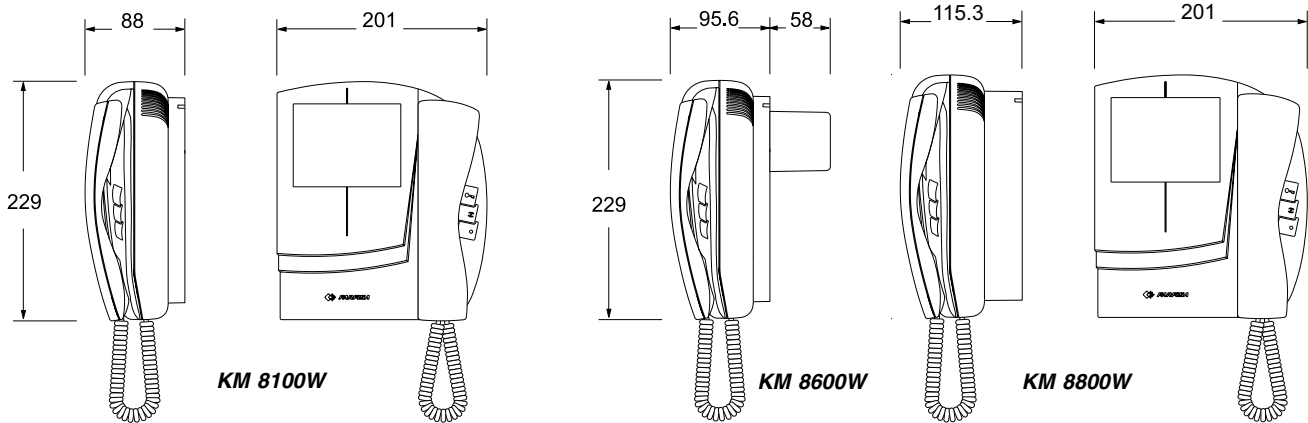
ÍNDICE	Página
<b>Postos internos</b>	<b>82</b>
- Vídeo-porteiros série Compact	82
- Monitores série Studio	84
- Vídeo-porteiros série Studio	87
- Memória de vídeo	90
<b>Postos externos</b>	<b>95</b>
- Botoneiras série Mody	95
- Botoneiras série Matrix	100
- Botoneiras série Perfil	104
- Conversão do sinal de vídeo de cabo coaxial a linha balanceada	108
<b>Unidades de alimentação e controle</b>	<b>109</b>
<b>Módulos de serviço</b>	<b>110</b>
<b>Normas de instalação</b>	<b>111</b>
- Características gerais	111
- Condutores	111
- Distribuição do sinal de vídeo com cabo coaxial	112
- Distribuição do sinal de vídeo com duplo torcido	114
<b>Modalidade de funcionamento</b>	<b>115</b>
<b>Procura das avarias</b>	<b>115</b>
<b>Esquemas para instalação base</b>	<b>116</b>
- Si 411O/1 Instalação de vídeo-porteiro monofamiliar ligado a um posto externo ( <i>cabo coaxial</i> )	116
- Si 411O/2 Instalação de vídeo-porteiro monofamiliar ligado a um posto externo ( <i>duplo torcido</i> )	117
- Si 411O/3 Instalação de vídeo-porteiro monofamiliar com linha muito longa entre o vídeo-porteiro e o alimentador base ( <i>cabo coaxial</i> )	117
- Si 41MO/1 Instalação de vídeo-porteiro ligado a um posto externo ( <i>cabo coaxial</i> )	119
- Si 41MO/2 Instalação de vídeo-porteiro ligado a um posto externo ( <i>duplo torcido</i> )	121
- Si 41MO/3 Instalação mista de telefones porteiro/vídeo-porteiro ligado a um posto externo ( <i>cabo coaxial</i> )	123
- Si 41MO/4 Instalação mista de telefones porteiro/vídeo-porteiro ligado a um posto externo ( <i>duplo torcido</i> )	125
- Si 41MO/5 Instalação de vídeo-porteiro ligado a um posto externo com telecâmara de vigilância ( <i>cabo coaxial</i> )	127
- Si 41MO/6 Instalação de vídeo-porteiro ligado a um posto externo com telecâmara de vigilância ( <i>duplo torcido</i> )	129
- Si 42MO/1 Instalação de vídeo-porteiro ligado a dois postos externos ( <i>cabo coaxial</i> )	131
- Si 42MO/2 Instalação de vídeo-porteiro ligado a dois postos externos ( <i>duplo torcido</i> )	133
- Si 42MO/3 Instalação de vídeo-porteiro ligado a dois postos externos dos quais apenas um áudio ( <i>cabo coaxial</i> )	135
- Si 42MO/4 Instalação de vídeo-porteiro ligado a dois postos externos dos quais apenas um áudio ( <i>duplo torcido</i> )	137
- Si 43MO/1 Instalação de vídeo-porteiro ligado a três postos externos ( <i>cabo coaxial</i> )	139
- Si 43MO/2 Instalação de vídeo-porteiro ligado a três postos externos ( <i>duplo torcido</i> )	141
- Si 43MO/3 Instalação de vídeo-porteiro ligado a três postos externos dos quais apenas um áudio ( <i>cabo coaxial</i> )	143
- Si 43MO/4 Instalação de vídeo-porteiro ligado a três postos externos dos quais apenas um áudio ( <i>duplo torcido</i> )	145
- Si 43MO/5 Instalação de vídeo-porteiro ligado a três postos externos dos quais apenas dois áudio ( <i>cabo coaxial</i> )	147
- Si 43MO/6 Instalação de vídeo-porteiro ligado a três postos externos dos quais apenas dois áudio ( <i>duplo torcido</i> )	149
- Si 46MO/1 Instalação de vídeo-porteiro com entradas de vídeo secundárias e 1 comum principal de vídeo ( <i>cabo coaxial</i> )	151
- Si 46MO/2 Instalação de vídeo-porteiro com entradas de vídeo secundárias e 1 comum principal de vídeo ( <i>duplo torcido</i> )	153
- Si 46MO/3 Instalação de vídeo-porteiro com entradas secundárias somente áudio e 1 comum principal de vídeo ( <i>cabo coaxial</i> )	155
- Si 46MO/4 Instalação de vídeo-porteiro com entradas secundárias somente áudio e 1 comum principal de vídeo ( <i>duplo torcido</i> )	157
- Si 46MO/5 Instalação de vídeo-porteiro com entradas de vídeo secundárias e 1 comum principal somente áudio ( <i>cabo coaxial</i> )	159
- Si 46MO/6 Instalação de vídeo-porteiro com entradas de vídeo secundárias e 1 comum principal somente áudio ( <i>duplo torcido</i> )	161
- Si 46MO/7 Instalação de vídeo-porteiro com entradas secundárias monofamiliares áudio e 1 comum principal de vídeo ( <i>cabo coaxial</i> )	163
- Si 46MO/8 Instalação de vídeo-porteiro com entradas secundárias monofamiliares áudio e 1 comum principal de vídeo ( <i>duplo torcido</i> )	165
- Si 47MO/1 Instalação de vídeo-porteiro com entradas de vídeo secundárias e 2 comuns principais de vídeo ( <i>cabo coaxial</i> )	167
- Si 47MO/2 Instalação de vídeo-porteiro com entradas de vídeo secundárias e 2 comuns principais de vídeo ( <i>duplo torcido</i> )	169
- Si 47MO/3 Instalação de vídeo-porteiro com entradas de vídeo secundárias e 2 comuns das quais apenas uma áudio ( <i>cabo coaxial</i> )	171
- Si 47MO/5 Instalação de vídeo-porteiro com entradas secundárias somente áudio e 2 comuns principais de vídeo ( <i>cabo coaxial</i> )	173
- Si 47MO/6 Instalação de vídeo-porteiro com entradas secundárias somente áudio e 2 comuns principais de vídeo ( <i>duplo torcido</i> )	175
<b>Esquemas adicionais</b>	<b>176</b>
- chamada de patamar	178
- adicionais para série Compact	179
- adicionais para série Studio monofamiliares	180
- adicionais para série Studio multifamiliares	187



# POSTOS INTERNOS

TELEFONES PORTEIRO \* VIDEO-PORTEIROS \* TELEFONES DE REDE

## VIDEO-PORTEIROS



**KM 8100W.** Vídeo-porteiro branco de écran plano (flat) com segredo áudio-vídeo, microfone electrónico, montagem por engate e conectores para a ligação à platine de fixação. Com 3 botões para abertura de fechadura, acendimento de controle e serviço suplementar. A corrente máxima admissível dos botões é de 0,3A. Para correntes superiores utilizar o relé art.1471 ou 1472.

O vídeo-porteiro pode ser fixado em parede (sem encaixe), por intermédio da utilização da platine art. **WB8600**.

**Dados técnicos**

Alimentação	18÷24Vcc
Consumo	0,5A
Cinescópio	4" FLAT CRT
Standard televisivo	CCIR-625 linhas
Frequência de linha	15625Hz
Frequência de quadro	50Hz
Banda passante	>5MHz
Amplitude sinal de vídeo em 75Ω	0,8÷1,5Vpp
Tempo de acendimento	2÷4 seg.
Temperatura de funcionamento	0°÷+50°C
Humidade máxima admissível	90%RH

**KM 8600W.** Vídeo-porteiro de cor branco e tubo catódico tradicional, com segredo áudio-vídeo, microfone electrónico, montagem por engate e conectores para a ligação à platine de fixação. Com 3 botões para abertura de fechadura, acendimento de controle e serviço suplementar. A corrente máxima admissível dos botões é de 0,3A. Para correntes superiores utilizar o relé art.1471 ou 1472.

O vídeo-porteiro pode ser fixado em parede, por intermédio da utilização da platine art. **WB8600** e a caixa de encaixe art. **8083**.

**Dados técnicos**

Alimentação	18÷24Vcc
Consumo	0,7A
Cinescópio	4,5-90°
Standard televisivo	CCIR-625 linhas
Frequência de linha	15625Hz
Frequência de quadro	50Hz
Banda passante	>5MHz
Amplitude sinal de vídeo em 75Ω	0,8÷1,5Vpp
Tempo de acendimento	5÷7 seg.
Temperatura de funcionamento	0°÷+50°C
Humidade máxima admissível	90%RH

**KM 8800W.** Vídeo-porteiro reflex de cor branco, com segredo áudio-vídeo, microfone electrónico, montagem por engate e conectores para a ligação à platine de fixação. Com 3 botões para abertura de fechadura, acendimento de controle e serviço suplementar. A corrente máxima admissível dos botões é de 0,3A. Para correntes superiores utilizar o relé art.1471 ou 1472.

O vídeo-porteiro pode ser fixado em parede (sem encaixe), por intermédio da utilização da platine art. **WB8600**.

**Dados técnicos**

Alimentação	18÷24Vcc
Consumo	0,7A
Cinescópio	4,5-90°
Standard televisivo	CCIR-625 linhas
Frequência de linha	15625Hz
Frequência de quadro	50Hz
Banda passante	>5MHz
Amplitude sinal de vídeo em 75Ω	0,8÷1,5Vpp
Tempo de acendimento	5÷7 seg.
Temperatura de funcionamento	0°÷+50°C
Humidade máxima admissível	90%RH

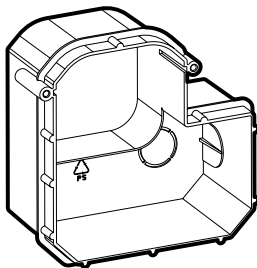
**WB 8600.** Platine em material plástico para a fixação saliente dos vídeo-porteiros **KM8100W**, **KM8600W** e **KM8800W**.

Composta de caixa de terminais para a ligação à instalação e de conectores para a ligação ao vídeo-porteiro.

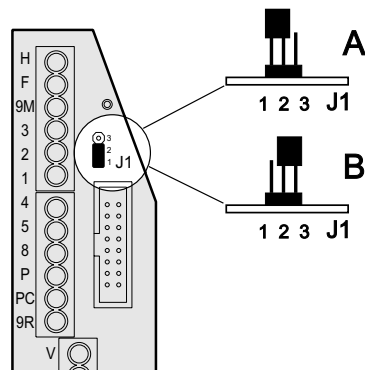
**Terminais**

- V** Entrada sinal de vídeo 0,8÷1,5Vpp
- M** Massa vídeo
- F** Massa geral
- H** Entrada de alimentação positiva 18÷24Vcc
- 1** Saída de microfone
- 2** Entrada alto-falante e desligamento automático
- 3** Massa fónica
- 4** Acendimento de controle – botão ☺
- 5** Abre-porta - botão 🔑
- 8** Saída de alimentação positiva para distribuidores de vídeo de patamar 12Vcc
- 9M** Entrada de chamada do posto externo (250mA)
- 9R** Entrada de chamada intercomunicante ou de patamar
- P** Botão de serviço (símbolo ●)
- PC** Comum botão de serviço

**8083. Caixa para encaixe** de vídeo-porteiro art. **KM8600W**.



**Seleção do segredo fónico ou serviço intercomunicante**



**A** = Vídeo-porteiro sem segredo fónico  
**B** = Vídeo-porteiro com segredo fónico

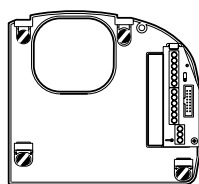
COMPACT



## POSTOS INTERNOS

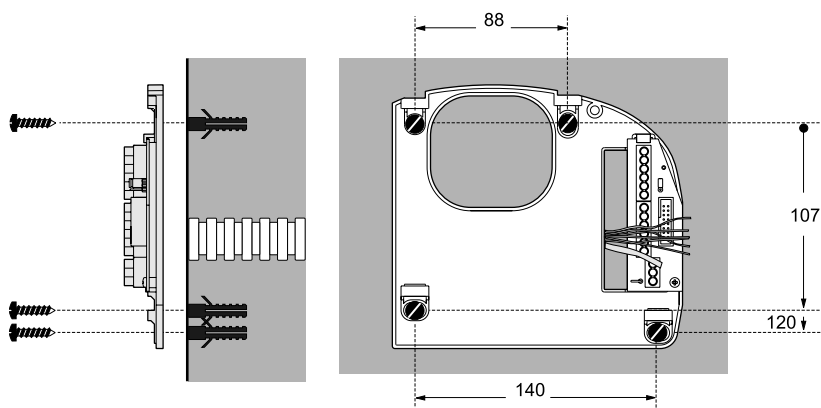
### Instalação

Somente para modelos KM8100W e KM8800W



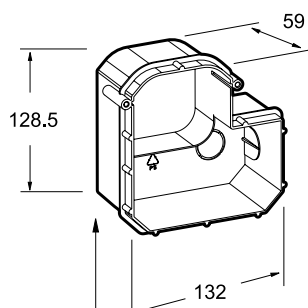
1.4 ÷ 1.5 m

Fixar a platine a uma altura do pavimento de aproximadamente 1,5m.



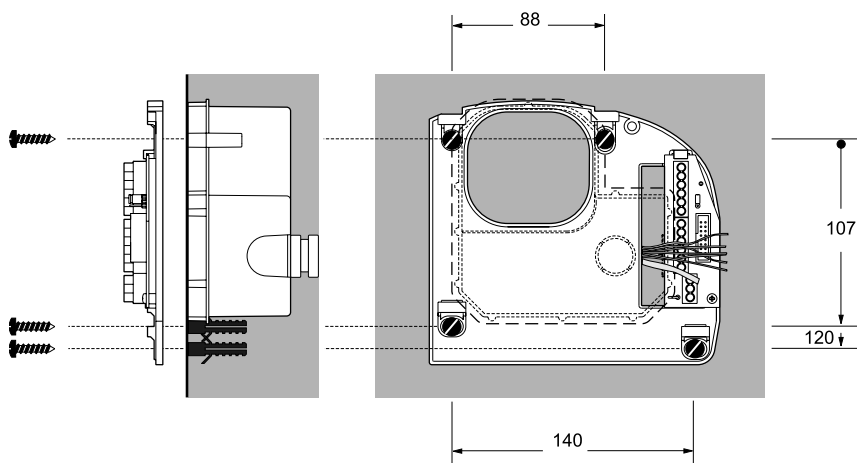
Fixar a platine saliente com 4 parafusos e tacos à expansão.

Somente para modelo KM8600W



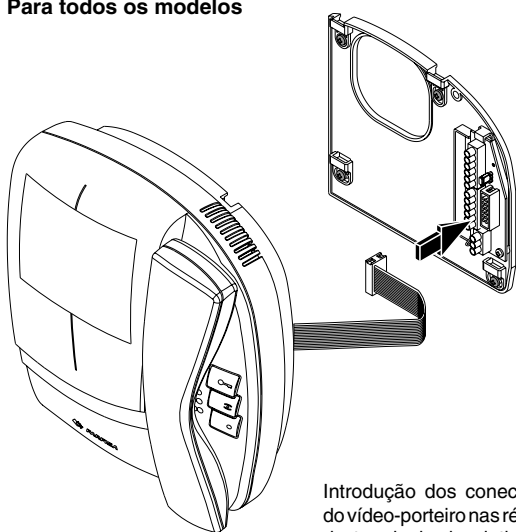
1.4 ÷ 1.5m

Embutir a caixa **8083** a uma altura de cerca 1,5m do chão, colocando os bordos frontais alinhados e perfeitamente verticais ao reboco da parede, quando acabado.

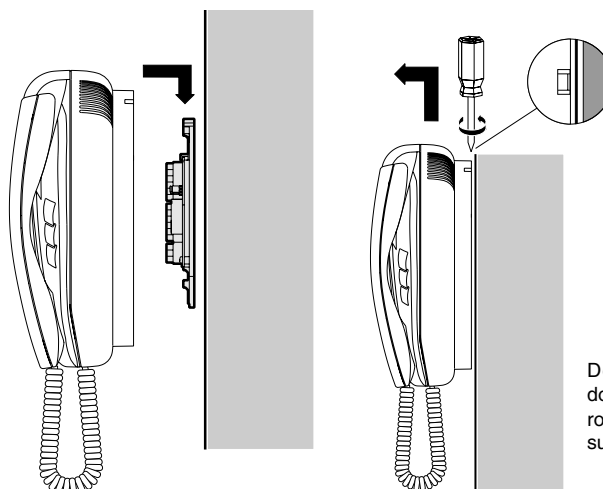


Fixar a platine **WB8600** sobre a caixa de encaixe **8083**, utilizando os 2 parafusos fornecidos com a embalagem da platine e acrescentar 2 tacos à expansão com os relativos parafusos para a fixação da parte inferior.

Para todos os modelos



Introdução dos conectores do vídeo-porteiro nas régulas de terminais da platine de suporte.

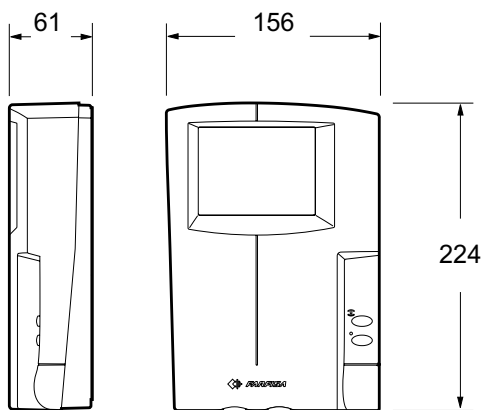


Fixação do vídeo-porteiro sobre a platine de suporte.

Desmontagem do vídeo-porteiro da platine de suporte.



MONITORES



**ST7100W.** Monitor branco com tubo plano composto de 2 botões. Um para o acendimento de controle do monitor e o outro para serviços suplementares. A corrente máxima admissível dos botões é de 0,3A. Para correntes superiores utilizar o relé art. 1471 ou 1472.

O monitor pode ser fixado em parede (sem encaixe), por intermédio da utilização da platine art. **WB7100**.

Dados técnicos

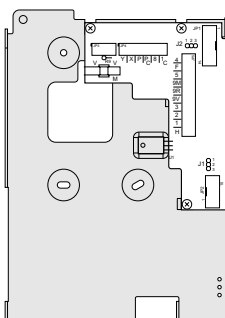
Alimentação	18÷24Vcc
Consumo	0,35A
Cinescópio	4" FLAT CRT
Standard televisivo	CCIR-625 linhas
Frequência de linha	15625Hz
Frequência de quadro	50Hz
Banda passante	>5MHz
Amplitude sinal de vídeo em 75Ω	0,8÷1,5Vpp
Tempo de acendimento	2÷4 segundo
Temperatura de funcionamento	0°±+50°C
Humidade máxima admissível	90%RH

**ST 7100CW.** Versão com écran LCD a cores do monitor **ST 7100W**.

Dados técnicos

Alimentação	18÷24Vcc
Consumo	0,4A
Écran	4" LCD
Standard televisivo	PAL
Frequência de linha	15625Hz
Frequência de quadro	50Hz
Banda passante	>5MHz
Amplitude sinal de vídeo em 75Ω	0,8÷1,5Vpp
Tempo de acendimento	1 segundo
Temperatura de funcionamento	0°±+50°C
Humidade máxima admissível	90%RH

ELEMENTOS DE FIXAÇÃO



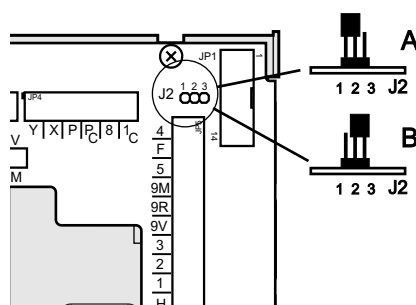
**WB7100.** Platine para a fixação saliente ou em adaptador de mesa (art. **TA7100**) do monitor **ST7100**. Composta de caixa de terminais para a ligação à instalação e de conectores para a ligação ao monitor. Ao lado é possível incluir uma ou mais platines **WB 700** para uma ampliação do sistema. A platine é predisposta para ser ligada, por via eléctrica, a um telefone porteiro **ST720** (o cabo de ligação encontra-se na embalagem da platine **WB700**).

Terminais

- V** Entrada sinal de vídeo 0,8÷1,5Vpp
- M** Massa vídeo
- F** Massa geral
- H** Entrada de alimentação positiva 18÷24Vcc
- X** Entrada sinal de vídeo negativo balanceado
- Y** Entrada de sinal de vídeo positivo balanceado
- 1** Saída de microfone
- 2** Entrada alto-falante e desligamento automático
- 3** Massa fónica
- 4** Acendimento de controle – botão ●
- 5** Abre-porta - botão ● no telefone
- 8** Saída de alimentação positiva para distribuidores de vídeo de patamar 12Vcc
- 9M** Entrada de chamada do posto externo (250mA)
- 9R** Entrada de chamada intercomunicante ou de patamar
- 9V** Entrada de habilitação para instalações digitais FN4000 (comando de massa)
- 1C** Comum botões para acendimentos de controle
- P** Botão de serviço (símbolo ●)
- PC** Comum botão de serviço

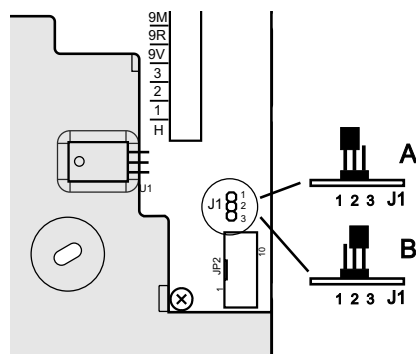
Com o monitor **ST7100** é possível efectuar a ligação de vídeo utilizando um cabo coaxial de 75 Ohm ou um duplo torcido. Usar um sistema ou outro implica apenas na escolha adequada dos distribuidores de vídeo e da telecâmara, se não houver variações no número de condutores e nas possibilidades de instalação. **Lembrar-se de posicionar correctamente o conector J2 e usar os terminais de entrada adequados da platine WB7100.**

Seleção da ligação de vídeo com cabo coaxial ou duplo torcido



- A** = Ligação de vídeo com cabo coaxial aos terminais **V** e **M**
- B** = Ligação de vídeo com duplo torcido aos terminais **X** e **Y**

Seleção do segredo fónico ou serviço intercomunicante



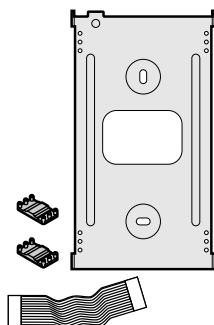
- A** = Monitor sem segredo fónico
- B** = Monitor com segredo fónico



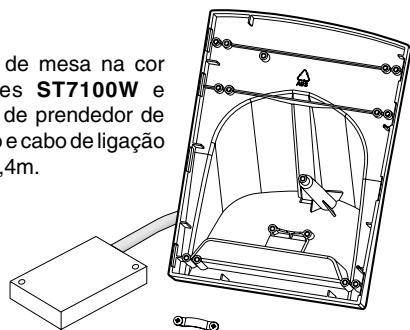
**WB700.** Platine para fixação e alinhamento do telefone porteiro **ST 720** (e/ou os vários acessórios da linha Studio) ao monitor **ST7100** ou entre eles.

Além disso é composta de:

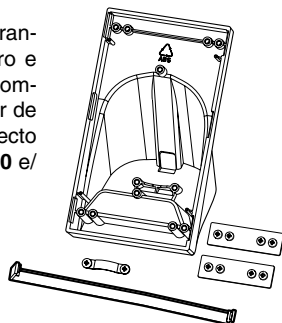
- cabo para conectar, por via eléctrica, um telefone porteiro **ST720** ao monitor **ST7100**
- perfil para o correcto alinhamento à platine **WB7100** e/ou aos outras platines **WB700**.



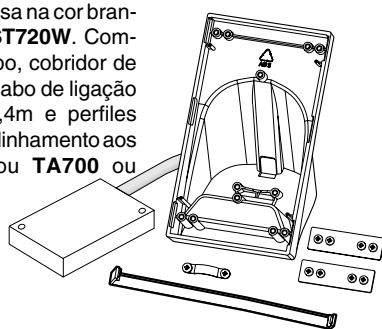
**TA7100W.** Adaptador de mesa na cor branca para monitores **ST7100W** e **ST7100CW**. Composto de prendedor de cabo, caixa de derivação e cabo de ligação com 20 condutores de 2,4m.



**TA700W.** Adaptador de mesa na cor branca para acessórios, telefones porteiro e telefones da rede da série Studio. Composto de prendedor de cabo, cobridor de cabo e perfis distancias para o correcto alinhamento aos adaptadores **TA7100** e/ou **TA700** ou **TA720**.



**TA720W.** Adaptador de mesa na cor branca para telefone porteiro **ST720W**. Composto de prendedor de cabo, cobridor de cabo, caixa de derivação, cabo de ligação com 20 condutores de 2,4m e perfis distancias para o correcto alinhamento aos adaptadores **TA7100** e/ou **TA700** ou **TA720**.



**Nota.** Escolher o modelo **TA720** quando os 20 condutores de ligação do adaptador **TA7100** não forem suficientes para satisfazer a exigência da instalação.

**INSTALAÇÃO**

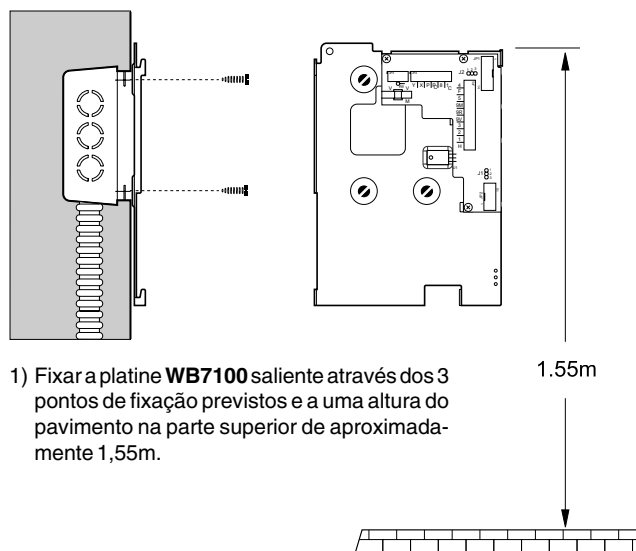
A modularidade dos artigos que compõem a série Studio possibilita a realização de diversas tipologias de instalação. A seguir, estão presentes alguns exemplos de composições.

- Somente monitor
- Vídeo-porteiro
- Vídeo-porteiro com memória de vídeo
- Vídeo-porteiro digital (ver manual 10 - actualização 2005)
- Vídeo-porteiro/telefone de rede (ver pág.196)

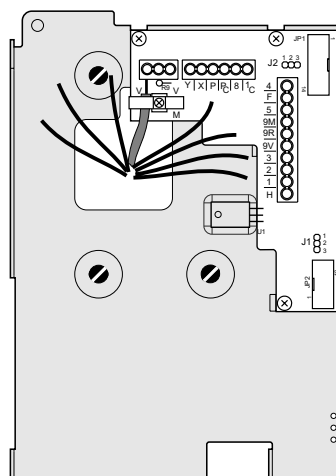
**SOMENTE MONITOR**

Fases de instalação somente do monitor **ST7100** ou **ST 7100C** em versão de parede ou de central.

**Versão de parede**



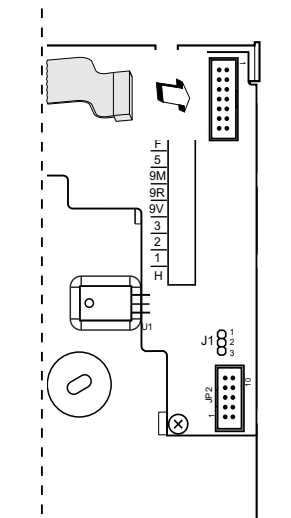
- 1) Fixar a platine **WB7100** saliente através dos 3 pontos de fixação previstos e a uma altura do pavimento na parte superior de aproximadamente 1,55m.



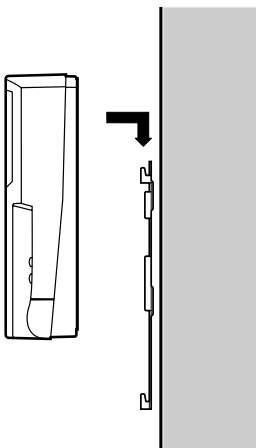
- 2) Efectuar as ligações na caixa de terminais da platine.



# POSTOS INTERNOS

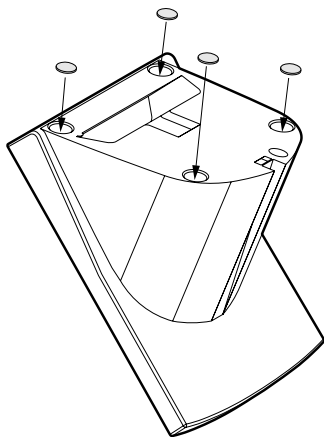


3) Ligar o cabo do monitor à platine.



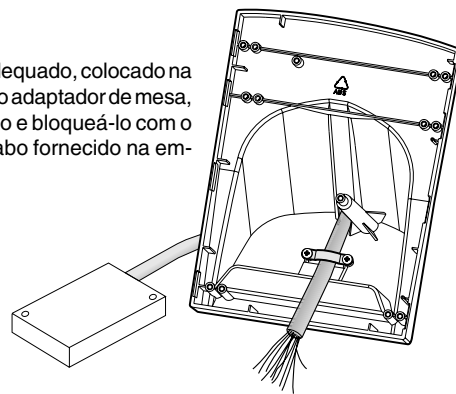
4) Fixar o monitor à platine.

## Versão de mesa

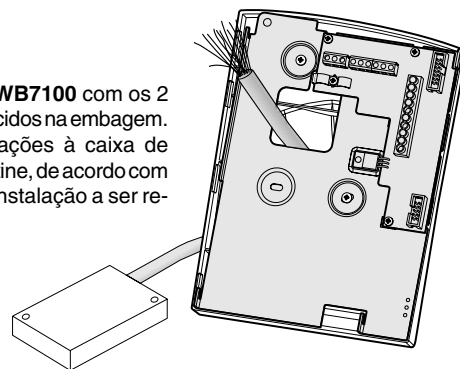


1) Aplicar as 4 borrachinhas antiderrapantes, presentes na embalagem, nos lugares adequados debaixo do adaptador de mesa.

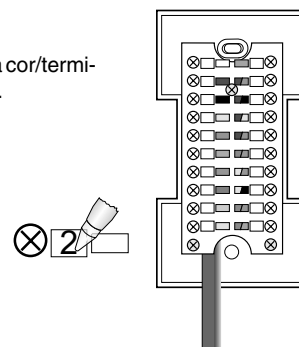
2) Inserir no furo adequado, colocado na parte posterior do adaptador de mesa, o cabo de ligação e bloqueá-lo com o prendedor de cabo fornecido na embalagem.



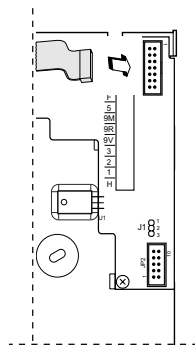
3) Fixar a platine **WB7100** com os 2 parafusos fornecidos na embalagem.  
4) Efectuar as ligações à caixa de terminais da platine, de acordo com o esquema de instalação a ser realizado.



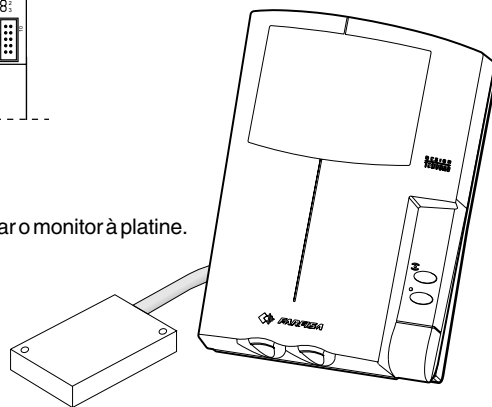
5) Marcar a correspondência cor/terminal na caixa de derivação.



6) Ligar o cabo do monitor à platine.



7) Fixar o monitor à platine.

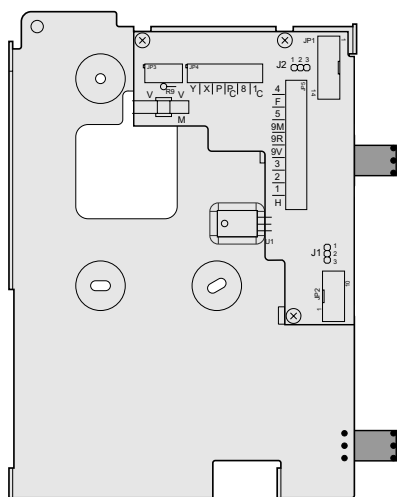
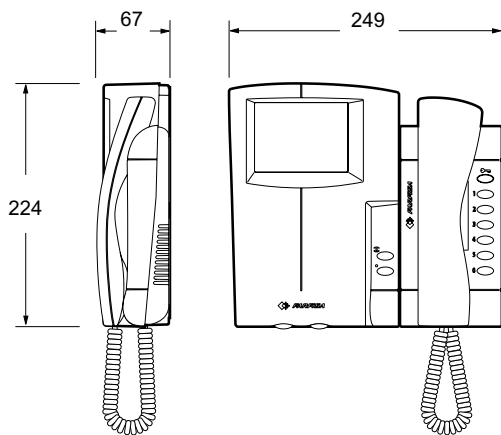




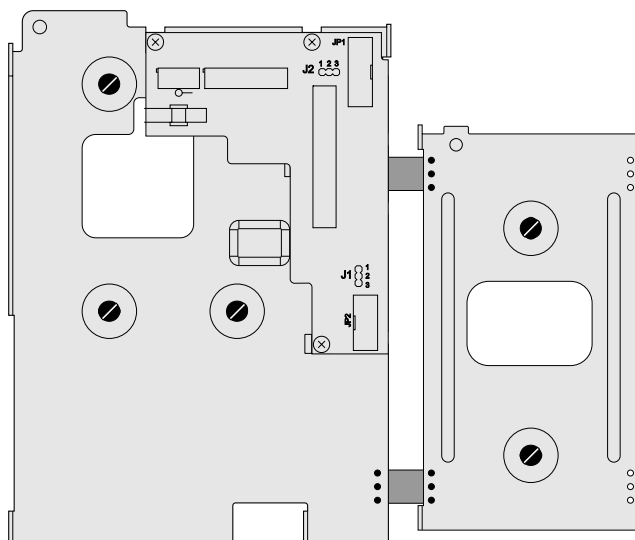
**VÍDEO-PORTEIROS**

Fases de instalação do monitor **ST7100** (ou **ST7100C**), do telefone porteiro **ST720**, das platines **WB7100** e **WB700** e dos adaptadores de mesa (se solicitados) para obter um posto interno com funções de vídeo-porteiros.

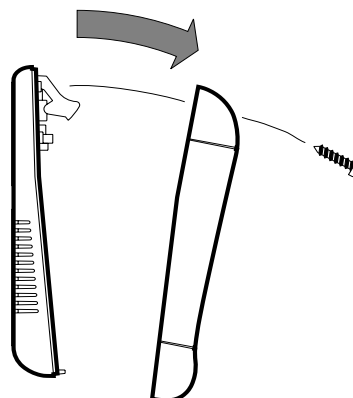
**Versão de parede**



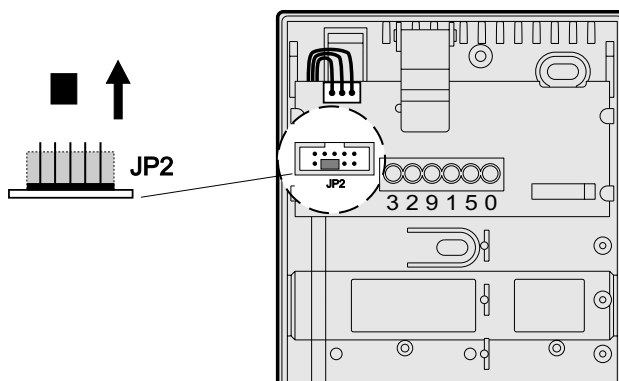
1) Antes de fixar a platine **WB700**, colocar os 2 perfis presentes na embalagem nos furos adequados da platine **WB7100**.



2) Fixar de maneira saliente as 2 platines, segundo as indicações do desenho 1 da página 85.



3) Retirar a cobertura do telefone porteiro.

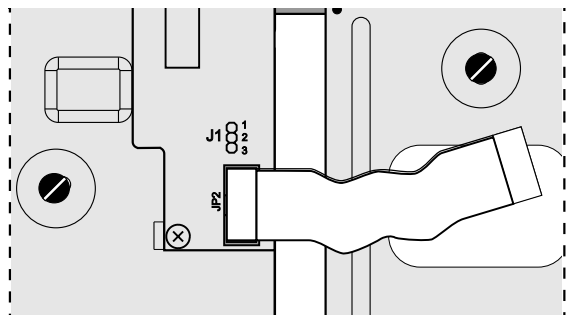


4) Retirar o **ponto móvel** presente dentro do **conector JP2** do telefone porteiro.

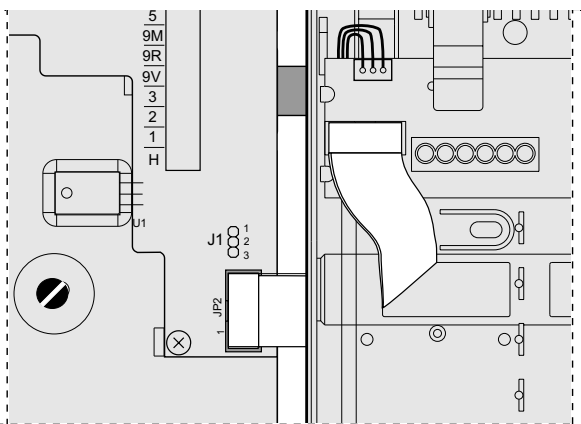


# POSTOS INTERNOS

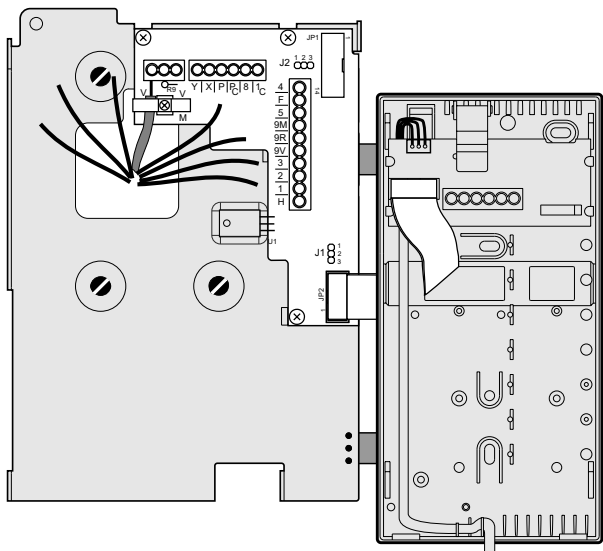
TELEFONES PORTEIRO \* VIDEO-PORTEIROS \* TELEFONES DE REDE



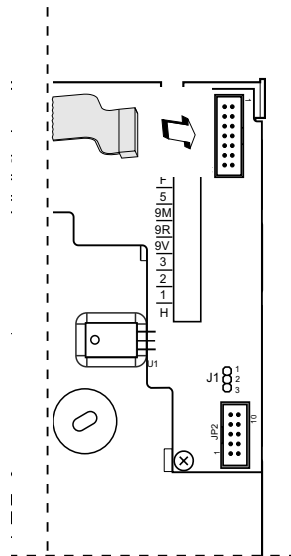
5) Ligar o cabo de conexão presente na embalagem da platine **WB700** no conector JP2 da platine **WB7100**.



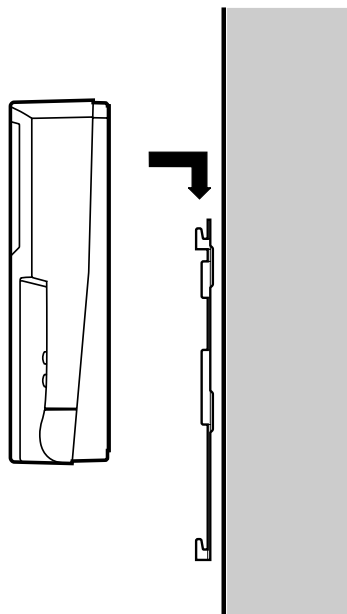
6) Fixar a base do telefone porteiro na platine **WB700** e ligar o outro cabo de conexão no conector JP2 do telefone, fazendo o cabo passar entre a base do telefone porteiro e da platine. Puxar o cabo de maneira que a parte excedente permaneça dentro do telefone porteiro.



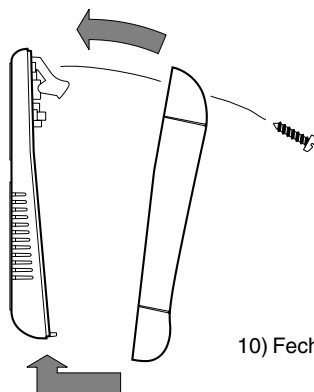
7) Efectuar as ligações na caixa de terminais da platine **WB100**, respeitando as indicações do esquema de instalação a ser utilizado. Somente no caso de botões suplementares ou de módulos adicionais é necessário prever outras conexões dentro do telefone porteiro.



8) Ligar o cabo do monitor à platine.



9) Fixar o monitor à platine.



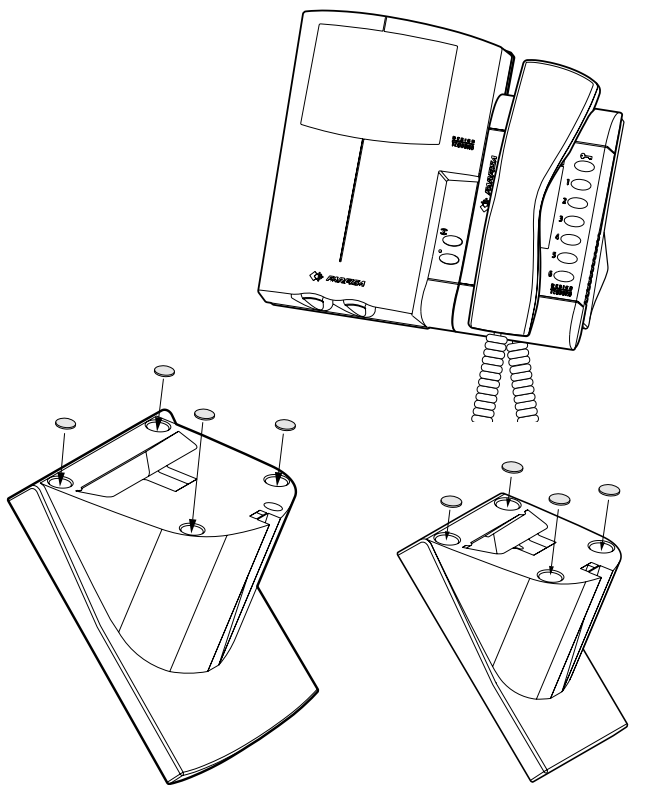
10) Fechar o telefone porteiro.

S-T-D-O



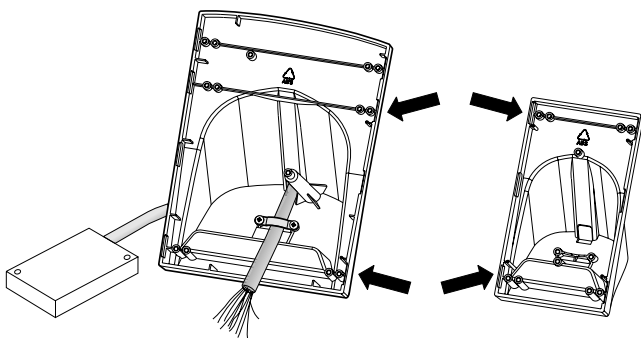
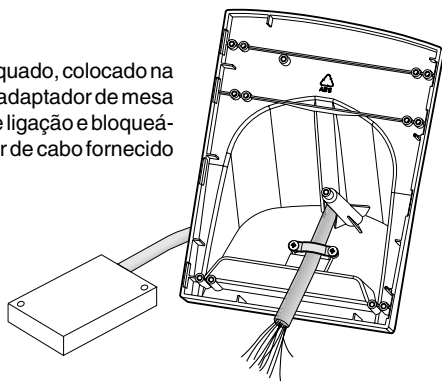
## POSTOS INTERNOS

### Versão de mesa

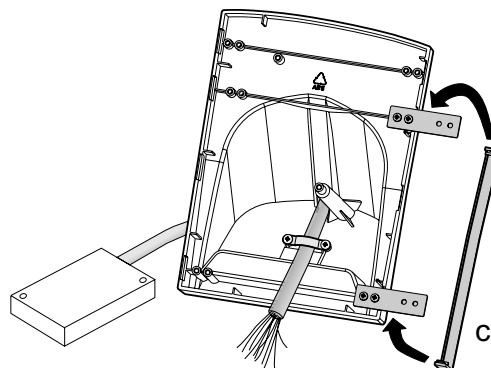


1) Aplicar as 8 borrachinhas antiderrapantes, presentes na embalagem, nos lugares adequados debaixo da base dos adaptadores de mesa **TA7100** e **TA700**.

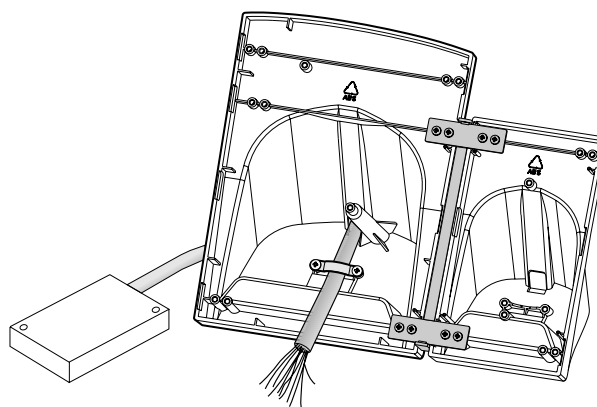
2) Inserir no furo adequado, colocado na parte posterior do adaptador de mesa **TA7100**, o cabo de ligação e bloqueá-lo com o prendedor de cabo fornecido na embalagem.



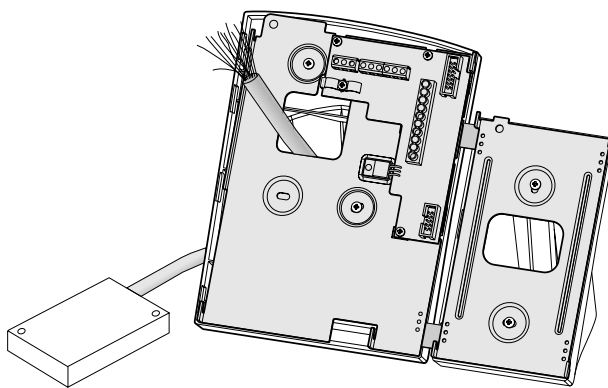
3) As setas indicam os pontos de pré-ruptura para a aplicação dos perfis distanciais.



4) Fixar os 2 perfis distanciais no adaptador de mesa **TA7100** e enganchá-los a pequena máscara cobre cabo (c).



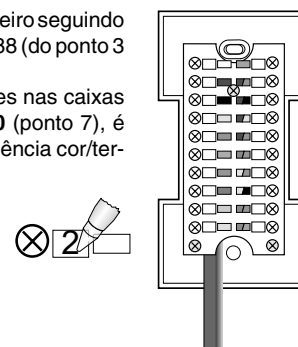
5) Fixar o adaptador de mesa **TA700** os 2 perfis distanciais.



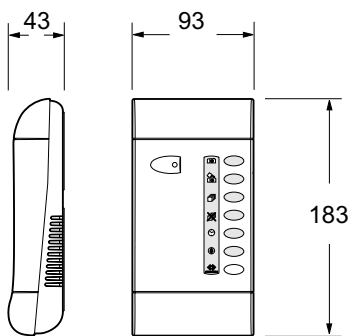
6) Aplicar as platinas **WB7100** e **WB700** nos adaptadores de mesa.

7) Aplicar o monitor e o telefone porteiro seguindo as instruções das páginas 87 e 88 (do ponto 3 ao 10).

Durante a ligação dos condutores nas caixas de terminais da platine **WB7100** (ponto 7), é necessário marcar a correspondência cor/terminal na caixa de derivação.



VÍDEO-PORTEIRO COM MEMÓRIA DE VÍDEO



**ST 7M32W. Memória de vídeo com 32 imagens.**

Em contendor na cor branca, serve para registrar a imagem, a hora e a data das últimas 32 pessoas que efectuaram uma chamada da entrada para um vídeo-porteiro. Pode ser aplicada em qualquer instalação de vídeo-porteiro com ligação por cabo coaxial ou por linha balanceada.

**Dados técnicos**

Alimentação positiva: 12Vcc-0,3A  
 Alimentação alternada: 13Vca-0,5A  
 Standard sinal vídeo: CCIR  
 Tempo de gravação depois da chamada: 5 seg.  
 Tempo de gravação sucessiva: 30 seg.  
 Imagens na memória: 32  
 Memória, hora e data na ausência de rede: 5 min.

**Terminais**

- VI Entrada sinal vídeo a 75Ω 1Vpp
- VO Saída sinal vídeo a 75Ω 1Vpp
- M Massa vídeo
- XI Entrada sinal vídeo negativo balanceado
- YI Entrada sinal vídeo positivo balanceado
- XO Saída sinal vídeo negativo balanceado
- YO Saída sinal vídeo positivo balanceado
- + Alimentação +12Vcc
- Massa
- ~ ~ Alimentação 13Vca
- 8 Entrada tensão 12Vcc (do vídeo-porteiro)
- DV Saída tensão 12Vcc (no distribuidor vídeo de patamar)
- F Massa

- D Relançamento botão
- R Relançamento botão
- A Relançamento botão
- P Relançamento botão

A memória vídeo pode ser alimentada através de:

- 13Vca** ligação a um transformador (exemplo PRS210) aos terminais ~ ~
- 12Vcc** ligação a um alimentador (exemplo 4220) aos terminais +/-
- 15Vcc** ligação a um alimentador (exemplo 6220) aos terminais ~/-

**CARACTERÍSTICAS**

- LED: indicação da memorização automática
- : activação/desactivação da memorização automática da imagem
- : gravação manual da imagem
- : visualização das imagens gravadas
- : cancelamento das imagens memorizadas
- : regulação da data e da hora
- : habilitação para a regulação da data e da hora

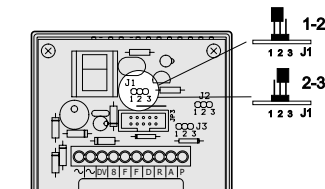
**ESQUEMAS DE INSTALAÇÃO**

A memória vídeo **ST7M32** é fornecida para ser aplicada nas instalações de vídeo-porteiros monofamiliares com ligação vídeo por in-

termédio de cabo coaxial; no entanto, é possível aplicá-la em instalações multifamiliares e/ou com ligação vídeo por intermédio de fios duplos torcidos, mudando a configuração de alguns jumpers.

**INSTALAÇÕES MONO-MULTIFAMILIARES**

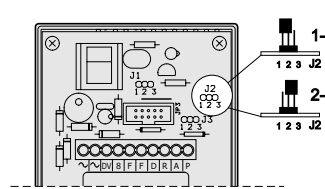
**Configuração jumper J1**



- para instalações monofamiliares **1-2**
- para instalações multifamiliares **2-3**

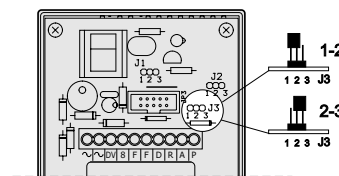
**INSTALAÇÕES COM CABO COAXIAL OU DUPLO TÓRCIDO**

**Configuração jumper J2**



- para entrada de vídeo com cabo coaxial **1-2**
- para entrada de vídeo com duplo torcido **2-3**

**Configuração jumper J3**



- para saída de vídeo com cabo coaxial **1-2**
- para saída de vídeo com duplo torcido **2-3**



## POSTOS INTERNOS

Fases de instalação para montagem de um posto interno com vídeo-  
porteiro com memória de vídeo em versão de parede ou de mesa.

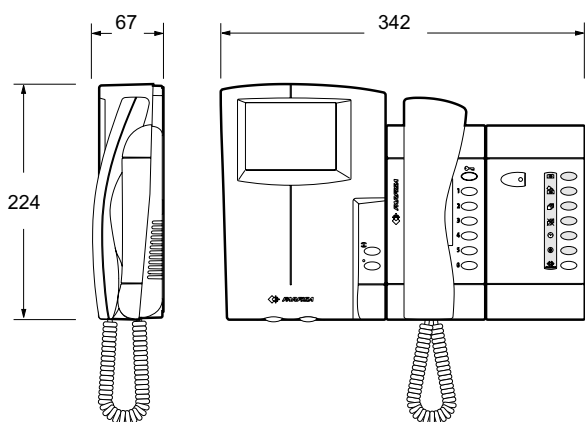
Para esta composição são necessários:

- 1 **ST7100** ou **ST7100C** (monitor)
- 1 **ST720** (telefone porteiro)
- 1 **ST7M32** (memória de vídeo)
- 1 **WB7100** (platine para monitor)
- 2 **WB700** (platinas para telefone porteiro e memória de vídeo)

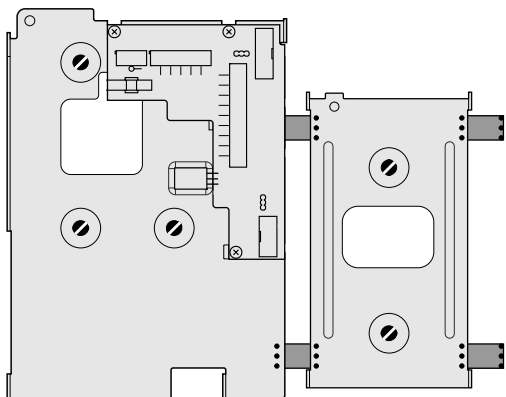
Para a versão de mesa adicionar:

- 1 **TA7100** (adaptador de mesa para monitor)
- 2 **TA700** (adaptador de mesa para telefone porteiro e memória de vídeo)

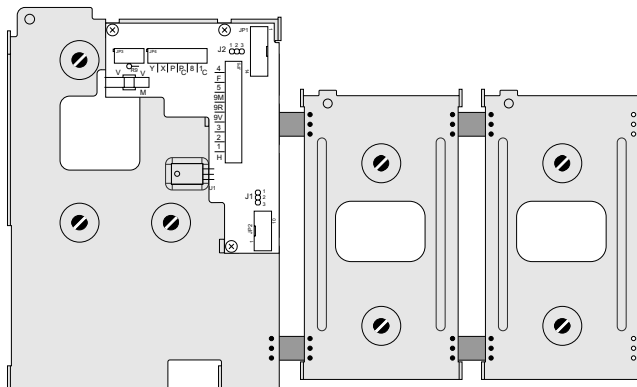
### Versão de parede



Para aplicar, ao lado do monitor e do telefone porteiro (ou telefone de rede) uma memória de vídeo é necessário, antes de fixar a platine **WB700**, colocar os 2 perfis presentes na embalagem.

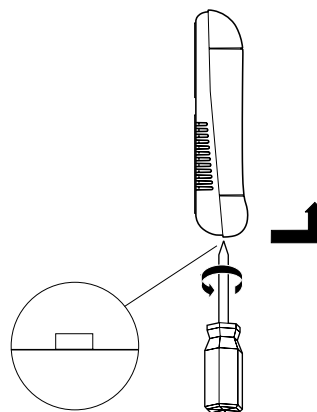


- 1) Antes da fixação da 2ª platine **WB700**, colocar os 2 perfis presentes na embalagem nos furos adequados da platine.

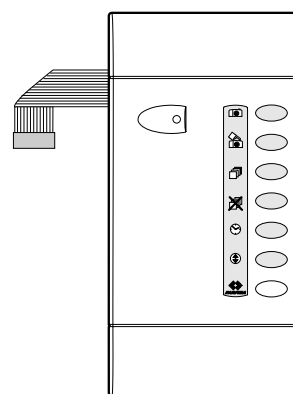
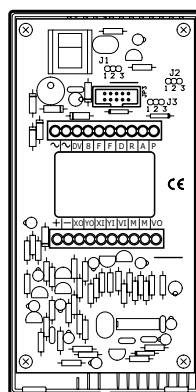


- 2) Fixar de maneira saliente a 3ª platine.

- 3) Aplicar o monitor e o telefone porteiro, seguindo as instruções das páginas 87 e 88 do ponto 3 ao 10.



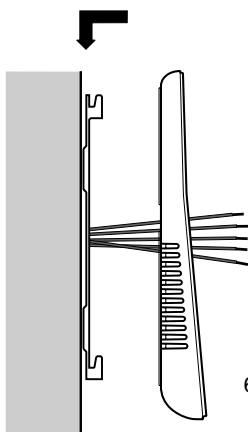
- 4) Retirar a cobertura da memória, separando-a da parte inferior.



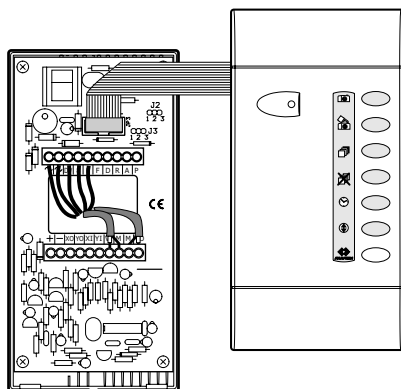
- 5) Desfiar o cabo que liga as 2 fichas.



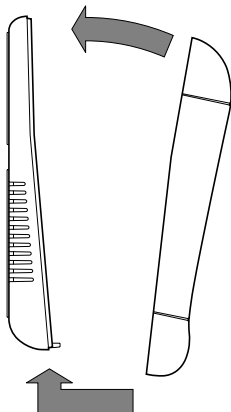
# POSTOS INTERNOS



6) Fazer os condutores de ligação passarem pelo furo adequado da base e enganchá-los à base da platine.

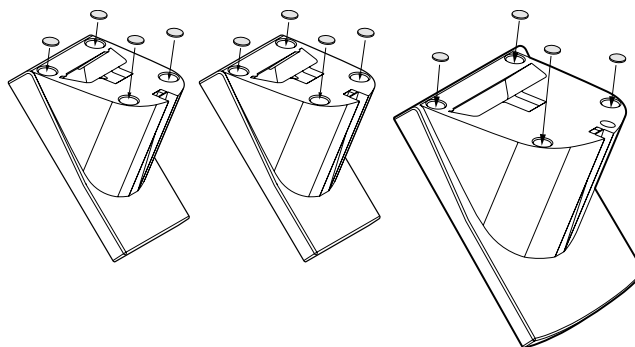
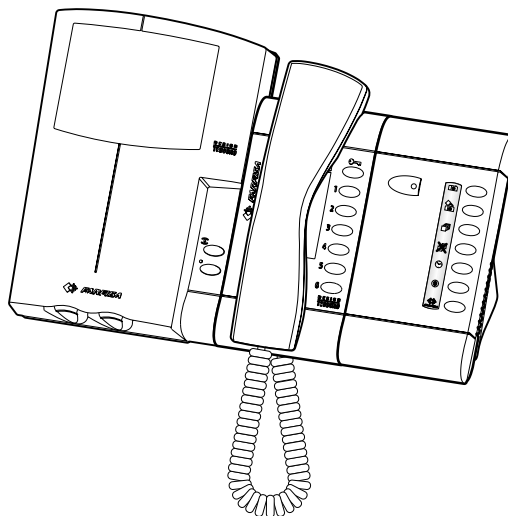


7) Efectuar as ligações de acordo com o esquema de instalação solicitado e ligar novamente o cabo.



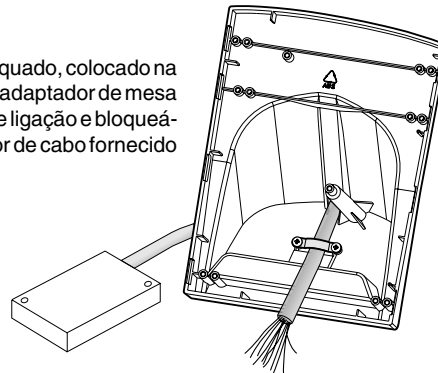
8) Aplicar a cobertura à base da memória de vídeo.

## Versão de mesa

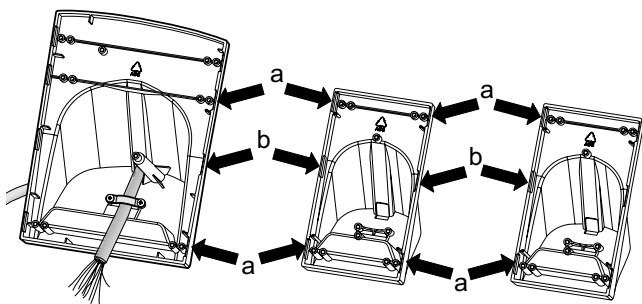


1) Aplicar as 12 borrachinhas antiderrapantes, presentes na embalagem, nos lugares adequados debaixo da base dos adaptadores de mesa **TA7100** e **TA700**.

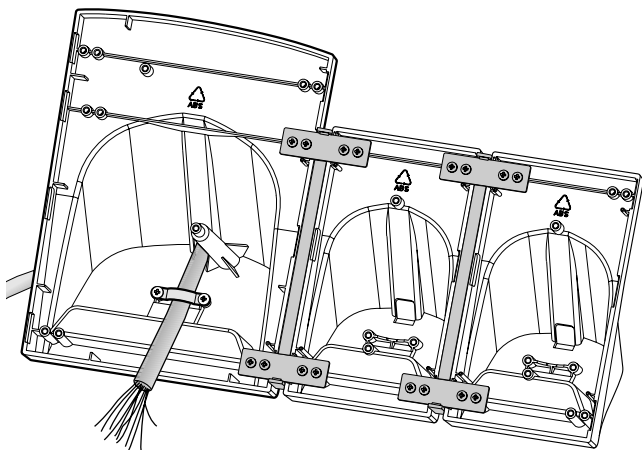
2) Inserir no furo adequado, colocado na parte posterior do adaptador de mesa **TA7100**, o cabo de ligação e bloqueá-lo com o prendedor de cabo fornecido na embalagem.



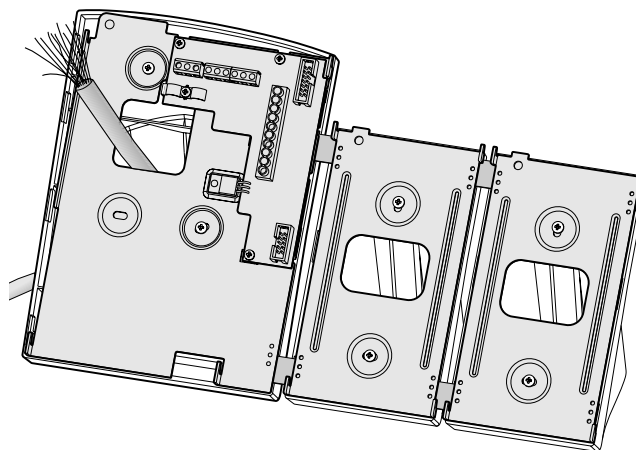
## POSTOS INTERNOS



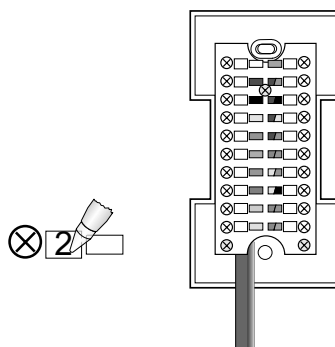
3) As setas indicam os pontos de pré-ruptura para a aplicação dos perfis distanciiais (a) e para a passagem dos condutores da memória de vídeo (b).



4) Aplicar os 4 perfis distanciiais nos adaptadores de mesa e as 2 pequenas máscaras cobre cabo (ver desenho 4 da pág.89).



5) Aplicar as platines **WB7100** e **WB700** adaptadores de mesa.



6) Aplicar o monitor e o telefone, seguindo as instruções das páginas 87 e 88 (do ponto 3 ao 10). Durante a ligação dos condutores nas caixas de terminais da platine **WB7100** (ponto 7) é necessário marcar a correspondência cor/terminal na caixa de derivação.

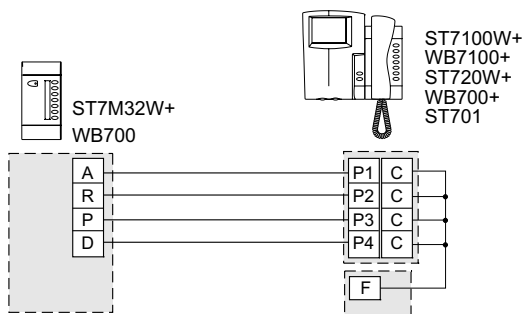
## ESQUEMAS DE INSTALAÇÃO DA MEMÓRIA DE VÍDEO

Aconselha-se a colocar a memória vídeo nas proximidades de um vídeo-porteiro, utilizando, deste modo, os botões de comando colocados sobre a cobertura. Se isto não for possível ou se no apartamento houver mais vídeo-porteiros e se desejar usar apenas uma memória

vídeo, podem ser relançados os 4 comandos principais .

e ; respectivamente os terminais A, R, P e D) utilizando os botões do vídeo-porteiro.

**Nota.** Para o funcionamento da memória vídeo, consultar o manual de instruções que acompanha o produto.



# POSTOS INTERNOS

TELEFONES PORTEIRO

VIDEO-PORTEIROS

TELEFONES DE REDE

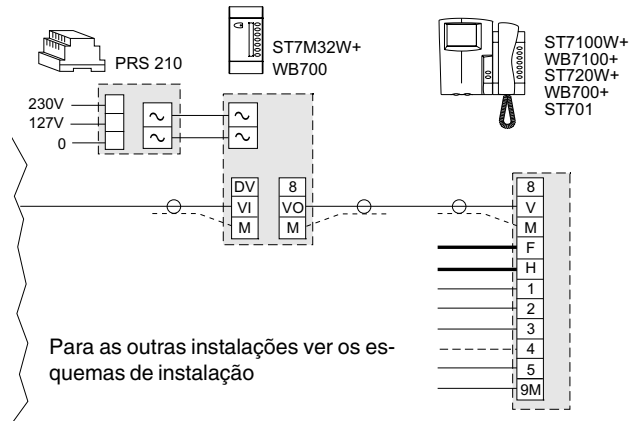
## INSTALAÇÕES COM CABO COAXIAL

### - Instalação monofamiliar.

Configuração dos jumpers

J1	J2	J3
1-2	1-2	1-2

À telecâmara



Para as outras instalações ver os esquemas de instalação

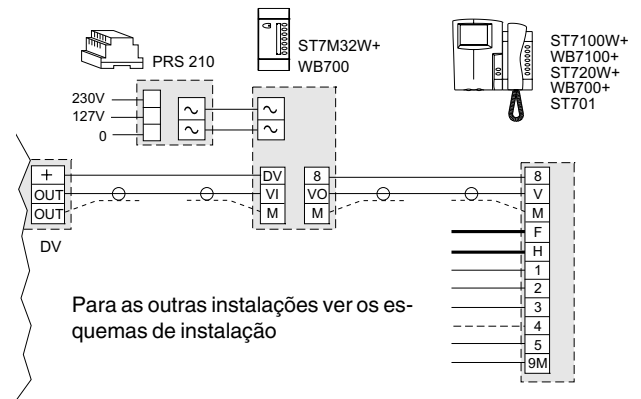
### - Instalação multifamiliar.

Mesmo quando o distribuidor vídeo de pata-mar não estiver presente na instalação, é necessário ligar sempre o terminal 8.

Configuração dos jumpers

J1	J2	J3
2-3	1-2	1-2

À coluna de montagem



Para as outras instalações ver os esquemas de instalação

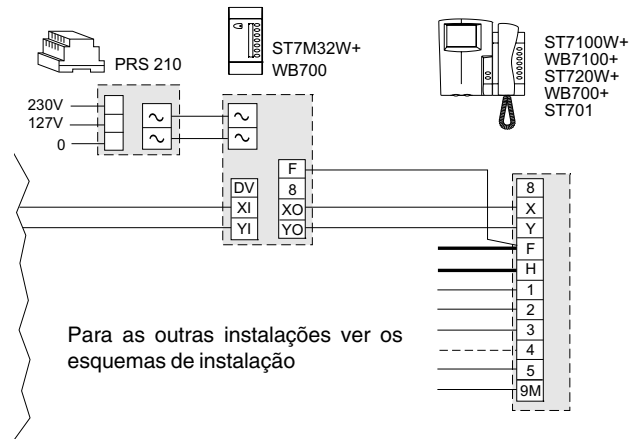
## INSTALAÇÕES COM DUPLO TORCIDO

### - Instalação monofamiliar.

Configuração dos jumpers

J1	J2	J3
1-2	2-3	2-3

À telecâmara



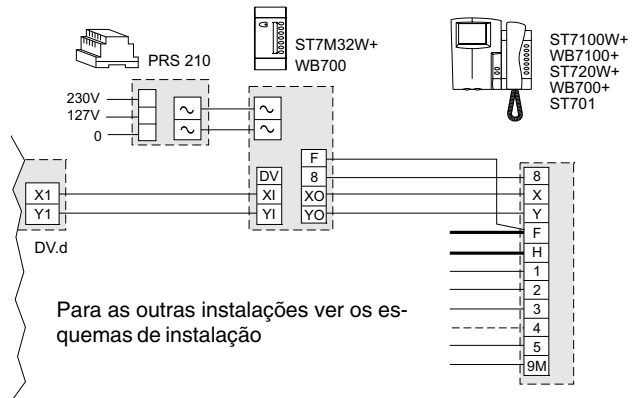
Para as outras instalações ver os esquemas de instalação

### - Instalação multifamiliar.

Configuração dos jumpers

J1	J2	J3
2-3	2-3	2-3

À coluna de montagem



Para as outras instalações ver os esquemas de instalação

S T D O





## POSTOS EXTERNOS

### BOTONEIRAS

Para as características e a montagem dos módulos de botões, porteiro eléctrico, caixas

de encaixe, cobertura anti-chuva, aros decorativos e módulos vários, ver o capítulo "telefones

porteiro" da página 11 à página 15.

### TELECÂMARAS

Na realização das instalações de vídeo-porteiro é necessário escolher a telecâmara em função do tipo de instalação a ser realizada:

- Instalação de vídeo-porteiro com cabo coaxial
- Instalação de vídeo-porteiro com duplo torcido

#### Para instalação com cabo coaxial

##### MD41.

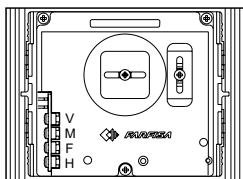
Módulo telecâmara (P/B) orientável composto de:

- sensor com estado sólido (CCD), auto-íris electrónico, óptica fixa de 3,6mm e 6 led com raios infravermelhos;
- placa frontal em alumínio anodizado com tela transparente blindada.
- ajustamento horizontal e vertical.

##### MD41C Color.

Módulo telecâmara a cores orientável composto de:

- sensor com estado sólido (CCD), auto-íris e óptica fixa de 4mm;
- placa frontal em alumínio anodizado composto de tela transparente blindada;
- ajustamento horizontal e vertical.



#### Terminais

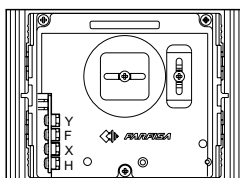
- V saída sinal de vídeo
- M massa
- F não ligado
- H entrada tensão de alimentação

#### Para instalação com duplo torcido

##### MD41D.

Módulo telecâmara (P/B) orientável composto de:

- sensor com estado sólido (CCD), auto-íris electrónico, óptica fixa de 3,6mm e 6 led com raios infravermelhos;
- placa frontal em alumínio anodizado composto de tela transparente blindada;
- ajustamento horizontal e vertical.



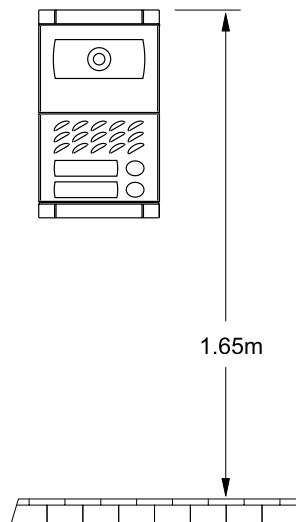
#### Terminais

- Y saída sinal de vídeo positivo
- F massa
- X saída sinal de vídeo negativo
- H entrada tensão de alimentação

#### Nota

Para instalações a cores, usar o conversor de sinais de vídeo CV01 (ver página 108).

### Instalação



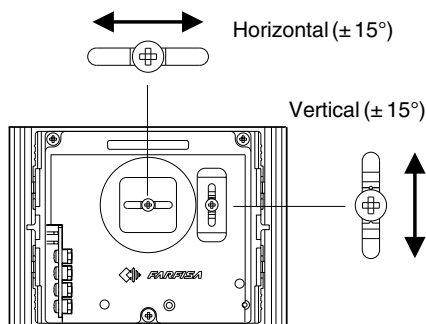
Murar a caixa de encaixe da botoneira a uma altura de aproximadamente 1,65m do pavimento do lado superior, mantendo as bordas frontais com fio e vertical ao muro.

**Posicionar a telecâmara de maneira que os raios solares ou outras fontes luminosas directas ou reflectidas de forte intensidade não atinjam a objetiva da telecâmara.**

### Ajustamentos

Se for necessário, é possível variar manualmente o enquadramento da telecâmara por intermédio dos ajustamentos horizontais e verticais colocados na parte posterior da telecâmara. Para poder efectuar as regulações é necessário:

- retirar os parafusos superiores da botoneira para alcançar a parte posterior da telecâmara;
- desapertar os parafusos do ajustamento horizontal ou vertical (ou ambos se for necessário regular a imagem em todas as direcções);
- deslocar o parafuso na direcção desejada;
- atarraxar o parafuso para bloquear o ajustamento na posição desejada;
- fechar novamente a placa da botoneira.



Dados técnicos	MD41	MD41C	MD41D
Alimentação	21±3Vcc	21±3Vcc	15±21Vcc
Consumo	0,2A	0,4A	0,3A
Saída sinal de vídeo	1Vpp em 75Ω	1Vpp em 75Ω	1Vpp balanceado
Standard sinal de vídeo	CCIR	PAL	CCIR
Iluminação mínima	2Lux	2,5Lux	2Lux
Balanceamento branco	-	auto	-
Sensor	CCD 1/4" P/B	CCD 1/3" cor	CCD 1/4" P/B
Número de pixel	291.000	291.000	291.000
Frequência horizontal	15.625Hz	15.625Hz	15.625Hz
Frequência vertical	50Hz	50Hz	50Hz
Óptica	3,6mm; F5	4mm; F4	3,6mm; F5
Foco regulável	0,1m ÷ ∞	0,6m ÷ ∞	0,1m ÷ ∞
Diafragma	auto-íris electrónico	auto-íris electrónico	auto-íris electrónico
Ajuste horizontal	± 15°	± 15°	± 15°
Ajuste vertical	± 15°	± 15°	± 15°
Temperatura de funcionamento	-10°÷+40°C	-10°÷+40°C	-10°÷+40°C
Humidade máxima admissível	80%RH	80%RH	80%RH

#### Nota

As telecâmaras MD40, MD40C e MD40D possuem as mesmas características dos respectivos modelos MD41, MD41C e MD41D mas não possuem ajustamento.



**BOTONEIRAS**

**Exemplos de composição de botoneiras Mody em instalações de vídeo-porteiros**

1 botão    2 botões    3 botões    4 botões    5 botões    6 botões    7 botões    8 botões    10 botões

7 botões    8 botões    9 botões    10 botões    11 botões    12 botões    14 botões

16 botões    18 botões    19 botões    21 botões    23 botões    24 botões    26 botões

27 botões    28 botões    30 botões    32 botões    34 botões

35 botões    37 botões    38 botões    40 botões    42 botões

43 botões    48 botões    52 botões    58 botões



**BOTONEIRAS**

**Tabela da composição das botoneiras série Mody**

Nº botões	Composição e dimensões	Módulo telecâmara (1)	Porteiro eléctrico	Módulo para porteiro eléctrico	Módulos botões e número cívico ou neutro			Caixas de embutir	Aros decorativos	Suportes anti-chuva salientes	
1	124x213x19 (L x H x P)	1 MD41	1 MD30	1 MD11	-	-	-	1 MD72	1 MD82	1 MD92	
2		1 MD41	1 MD30	1 MD12	-	-	-	1 MD72	1 MD82	1 MD92	
3	124x304,5x19 (L x H x P)	1 MD41	1 MD30	1 MD10	1 MD23	-	-	1 MD73	1 MD83	1 MD93	
4		1 MD41	1 MD30	1 MD10	1 MD24	-	-	1 MD73	1 MD83	1 MD93	
5		1 MD41	1 MD30	1 MD11	1 MD24	-	-	1 MD73	1 MD83	1 MD93	
6		1 MD41	1 MD30	1 MD12	1 MD24	-	-	1 MD73	1 MD83	1 MD93	
7		1 MD41	1 MD30	1 MD10	1 MD24	1 MD23	-	2 MD72 ■	1 MD84 ■	1 MD94 ■	
8		1 MD41	1 MD30	1 MD10	2 MD24	-	-	2 MD72 ■	1 MD84 ■	1 MD94 ■	
9	248x213x19 (L x H x P)	1 MD41	1 MD30	1 MD11	2 MD24	-	-	2 MD72 ■	1 MD84 ■	1 MD94 ■	
10		1 MD41	1 MD30	1 MD12	2 MD24	-	-	2 MD72 ■	1 MD84 ■	1 MD94 ■	
11	248x304,5x19 (L x H x P)	1 MD41	1 MD30	1 MD10	2 MD24	1 MD23	1 *	2 MD73	1 MD86	1 MD96	
12		1 MD41	1 MD30	1 MD10	3 MD24	-	1 *	2 MD73	1 MD86	1 MD96	
13		1 MD41	1 MD30	1 MD11	3 MD24	-	1 *	2 MD73	1 MD86	1 MD96	
14		1 MD41	1 MD30	1 MD12	3 MD24	-	1 *	2 MD73	1 MD86	1 MD96	
15		1 MD41	1 MD30	1 MD10	3 MD24	1 MD23	-	2 MD73	1 MD86	1 MD96	
16		1 MD41	1 MD30	1 MD10	4 MD24	-	-	2 MD73	1 MD86	1 MD96	
17		1 MD41	1 MD30	1 MD11	4 MD24	-	-	2 MD73	1 MD86	1 MD96	
18		1 MD41	1 MD30	1 MD12	4 MD24	-	-	2 MD73	1 MD86	1 MD96	
19		248x395x19 (L x H x P)	1 MD41	1 MD30	1 MD10	4 MD24	1 MD23	1 *	2 MD74	1 MD808	1 MD908
20			1 MD41	1 MD30	1 MD10	5 MD24	-	1 *	2 MD74	1 MD808	1 MD908
21	1 MD41		1 MD30	1 MD11	5 MD24	-	1 *	2 MD74	1 MD808	1 MD908	
22	1 MD41		1 MD30	1 MD12	5 MD24	-	1 *	2 MD74	1 MD808	1 MD908	
23	1 MD41		1 MD30	1 MD12	5 MD24	1 MD21	-	2 MD74	1 MD808	1 MD908	
24	1 MD41		1 MD30	1 MD12	5 MD24	1 MD22	-	2 MD74	1 MD808	1 MD908	
25	1 MD41		1 MD30	1 MD12	5 MD24	1 MD23	-	2 MD74	1 MD808	1 MD908	
26	1 MD41		1 MD30	1 MD12	6 MD24	-	-	2 MD74	1 MD808	1 MD908	
27	372x304,5x19 (L x H x P)	1 MD41	1 MD30	1 MD11	5 MD24	2 MD23	-	3 MD73	1 MD89	1 MD99	
28		1 MD41	1 MD30	1 MD10	7 MD24	-	-	3 MD73	1 MD89	1 MD99	
29		1 MD41	1 MD30	1 MD11	7 MD24	-	-	3 MD73	1 MD89	1 MD99	
30		1 MD41	1 MD30	1 MD12	7 MD24	-	-	3 MD73	1 MD89	1 MD99	
31	372x395x19 (L x H x P)	1 MD41	1 MD30	1 MD11	6 MD24	2 MD23	2 *	3 MD74	1 MD812	1 MD912	
32		1 MD41	1 MD30	1 MD12	6 MD24	2 MD23	2 *	3 MD74	1 MD812	1 MD912	
33		1 MD41	1 MD30	1 MD11	8 MD24	-	2 *	3 MD74	1 MD812	1 MD912	
34		1 MD41	1 MD30	1 MD12	8 MD24	-	2 *	3 MD74	1 MD812	1 MD912	
35		1 MD41	1 MD30	1 MD12	8 MD24	1 MD21	1 *	3 MD74	1 MD812	1 MD912	
36		1 MD41	1 MD30	1 MD12	8 MD24	2 MD21	-	3 MD74	1 MD812	1 MD912	
37		1 MD41	1 MD30	1 MD11	8 MD24	2 MD22	-	3 MD74	1 MD812	1 MD912	
38		1 MD41	1 MD30	1 MD12	8 MD24	2 MD22	-	3 MD74	1 MD812	1 MD912	
39		1 MD41	1 MD30	1 MD11	8 MD24	2 MD23	-	3 MD74	1 MD812	1 MD912	
40		1 MD41	1 MD30	1 MD12	8 MD24	2 MD23	-	3 MD74	1 MD812	1 MD912	
41		1 MD41	1 MD30	1 MD12	9 MD24	1 MD23	-	3 MD74	1 MD812	1 MD912	
42		1 MD41	1 MD30	1 MD12	10 MD24	-	-	3 MD74	1 MD812	1 MD912	
43	496x395x19 (L x H x P)	1 MD41	1 MD30	1 MD12	8 MD24	3 MD23	3 *	4 MD74	-	-	
45		1 MD41	1 MD30	1 MD11	11 MD24	-	3 *	4 MD74	-	-	
47		1 MD41	1 MD30	1 MD10	11 MD24	3 MD21	-	4 MD74	-	-	
48		1 MD41	1 MD30	1 MD11	11 MD24	3 MD21	-	4 MD74	-	-	
50		1 MD41	1 MD30	1 MD10	11 MD24	3 MD22	-	4 MD74	-	-	
52		1 MD41	1 MD30	1 MD12	11 MD24	3 MD22	-	4 MD74	-	-	
53	496x395x19 (L x H x P)	1 MD41	1 MD30	1 MD10	11 MD24	3 MD23	-	4 MD74	-	-	
55		1 MD41	1 MD30	1 MD12	11 MD24	3 MD23	-	4 MD74	-	-	
58		1 MD41	1 MD30	1 MD12	14 MD24	-	-	4 MD74	-	-	

(1) ou MD41C ou MD41D para \* ou MD20 ou MD50 ou FC52P ■ ou MD74 ou MD804 ou MD904

Opicional Em vez das MD72, 73, 74



TELEFONES PORTEIRO

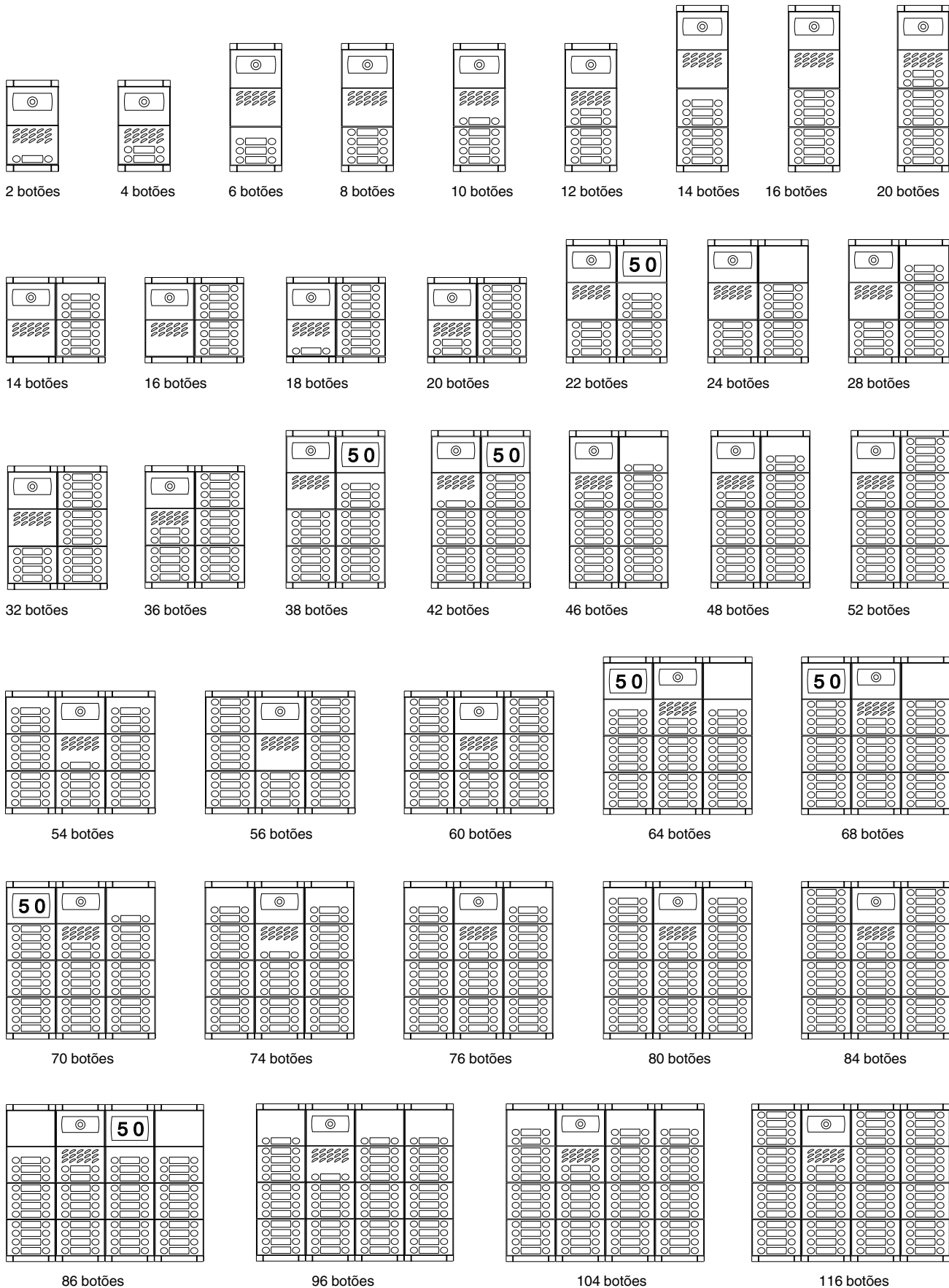
\* VIDEO-PORTEIROS

\* TELEFONES DE REDE

**MODY**

**BOTONEIRAS**

**Exemplos de composição de botoneiras Mody em instalações de vídeo-porteiros**



**BOTONEIRAS**

**Tabela da composição das botoneiras série Mody**

Nº botões	Composição e dimensões	Módulo telecâmara (1)	Porteiro eléctrico	Módulo para porteiro eléctrico	Módulos botões e número cívico ou neutro	Caixas de embutir	Aros decorativos	Suportes anti-chuva salientes	
2	124x213x19 (L x H x P)	1 MD41	1 MD30	1 MD122	- - -	1 MD72	1 MD82	1 MD92	
4		1 MD41	1 MD30	1 MD124	- - -	1 MD72	1 MD82	1 MD92	
6	124x304,5x19 (L x H x P)	1 MD41	1 MD30	1 MD10	1 MD226 - -	1 MD73	1 MD83	1 MD93	
8		1 MD41	1 MD30	1 MD10	1 MD228 - -	1 MD73	1 MD83	1 MD93	
10		1 MD41	1 MD30	1 MD122	1 MD228 - -	1 MD73	1 MD83	1 MD93	
12		1 MD41	1 MD30	1 MD124	1 MD228 - -	1 MD73	1 MD83	1 MD93	
14	248x213x19 (L x H x P)	1 MD41	1 MD30	1 MD10	1 MD228 1 MD226 -	2 MD72 ■	1 MD84 ■	1 MD94 ■	
16		1 MD41	1 MD30	1 MD10	2 MD228 - -	2 MD72 ■	1 MD84 ■	1 MD94 ■	
18		1 MD41	1 MD30	1 MD122	2 MD228 - -	2 MD72 ■	1 MD84 ■	1 MD94 ■	
20		1 MD41	1 MD30	1 MD124	2 MD228 - -	2 MD72 ■	1 MD84 ■	1 MD94 ■	
22		1 MD41	1 MD30	1 MD10	2 MD228 1 MD226 1 *	2 MD73	1 MD86	1 MD96	
24		1 MD41	1 MD30	1 MD10	3 MD228 - 1 *	2 MD73	1 MD86	1 MD96	
26	248x304,5x19 (L x H x P)	1 MD41	1 MD30	1 MD122	3 MD228 - 1 *	2 MD73	1 MD86	1 MD96	
28		1 MD41	1 MD30	1 MD124	3 MD228 - 1 *	2 MD73	1 MD86	1 MD96	
30		1 MD41	1 MD30	1 MD10	3 MD228 1 MD226 -	2 MD73	1 MD86	1 MD96	
32		1 MD41	1 MD30	1 MD10	4 MD228 - -	2 MD73	1 MD86	1 MD96	
34		1 MD41	1 MD30	1 MD122	4 MD228 - -	2 MD73	1 MD86	1 MD96	
36		1 MD41	1 MD30	1 MD124	4 MD228 - -	2 MD73	1 MD86	1 MD96	
38		1 MD41	1 MD30	1 MD10	4 MD228 1 MD226 1 *	2 MD74	1 MD808	1 MD908	
40		1 MD41	1 MD30	1 MD10	5 MD228 - 1 *	2 MD74	1 MD808	1 MD908	
42	248x395x19 (L x H x P)	1 MD41	1 MD30	1 MD122	5 MD228 - 1 *	2 MD74	1 MD808	1 MD908	
44		1 MD41	1 MD30	1 MD124	5 MD228 - 1 *	2 MD74	1 MD808	1 MD908	
46		1 MD41	1 MD30	1 MD124	5 MD228 1 MD222 -	2 MD74	1 MD808	1 MD908	
48		1 MD41	1 MD30	1 MD124	5 MD228 1 MD224 -	2 MD74	1 MD808	1 MD908	
50		1 MD41	1 MD30	1 MD124	5 MD228 1 MD226 -	2 MD74	1 MD808	1 MD908	
52		1 MD41	1 MD30	1 MD124	6 MD228 - -	2 MD74	1 MD808	1 MD908	
54		1 MD41	1 MD30	1 MD122	5 MD228 2 MD226 -	3 MD74	1 MD812	1 MD912	
56		372x304,5x19 (L x H x P)	1 MD41	1 MD30	1 MD124	7 MD228 - -	3 MD74	1 MD812	1 MD912
58			1 MD41	1 MD30	1 MD122	7 MD228 - -	3 MD74	1 MD812	1 MD912
60			1 MD41	1 MD30	1 MD124	7 MD228 - -	3 MD74	1 MD812	1 MD912
62	1 MD41		1 MD30	1 MD122	6 MD228 2 MD226 2 *	3 MD74	1 MD812	1 MD912	
64	372x395x19 (L x H x P)	1 MD41	1 MD30	1 MD124	6 MD228 2 MD226 2 *	3 MD74	1 MD812	1 MD912	
66		1 MD41	1 MD30	1 MD122	8 MD228 - 2 *	3 MD74	1 MD812	1 MD912	
68		1 MD41	1 MD30	1 MD124	8 MD228 - 2 *	3 MD74	1 MD812	1 MD912	
70		1 MD41	1 MD30	1 MD124	8 MD228 1 MD222 1 *	3 MD74	1 MD812	1 MD912	
72		1 MD41	1 MD30	1 MD124	8 MD228 2 MD222 -	3 MD74	1 MD812	1 MD912	
74		1 MD41	1 MD30	1 MD122	8 MD228 2 MD224 -	3 MD74	1 MD812	1 MD912	
76		1 MD41	1 MD30	1 MD124	8 MD228 2 MD224 -	3 MD74	1 MD812	1 MD912	
78		1 MD41	1 MD30	1 MD122	8 MD228 2 MD226 -	3 MD74	1 MD812	1 MD912	
80		1 MD41	1 MD30	1 MD124	8 MD228 2 MD226 -	3 MD74	1 MD812	1 MD912	
82		1 MD41	1 MD30	1 MD124	9 MD228 1 MD226 -	3 MD74	1 MD812	1 MD912	
84	1 MD41	1 MD30	1 MD124	10 MD228 - -	3 MD74	1 MD812	1 MD912		
86	496x395x19 (L x H x P)	1 MD41	1 MD30	1 MD124	8 MD228 3 MD226 3 *	4 MD74	-	-	
90		1 MD41	1 MD30	1 MD122	11 MD228 - 3 *	4 MD74	-	-	
94		1 MD41	1 MD30	1 MD10	11 MD228 3 MD222 -	4 MD74	-	-	
96		1 MD41	1 MD30	1 MD122	11 MD228 3 MD222 -	4 MD74	-	-	
100		1 MD41	1 MD30	1 MD10	11 MD228 3 MD224 -	4 MD74	-	-	
104		1 MD41	1 MD30	1 MD124	11 MD228 3 MD224 -	4 MD74	-	-	
106	496x395x19 (L x H x P)	1 MD41	1 MD30	1 MD10	11 MD228 3 MD226 -	4 MD74	-	-	
110		1 MD41	1 MD30	1 MD124	11 MD228 3 MD226 -	4 MD74	-	-	
116		1 MD41	1 MD30	1 MD124	14 MD228 - -	4 MD74	-	-	

■ Opcional    Em vez das MD72, 73, 74

(1) ou MD41C ou MD41D para instalações com duplo torcido    \* ou MD20 ou MD50 ou FC52P    ■ ou MD74 ou MD804 ou MD904



# POSTOS EXTERNOS

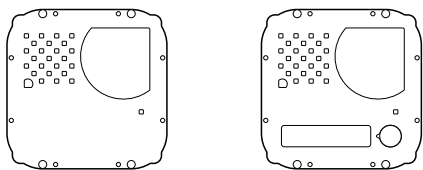
TELEFONES PORTEIRO

VIDEO-PORTEIROS

TELEFONES DE REDE

## BOTONEIRAS

### Módulos telecâmara com grupo fónico integrado



#### MA 42. Módulos completos de:

- telecâmara CCD composta de auto-íris, ótica fixa de 3,6mm e 6 led com raios infravermelhos
- grupo fónico amplificado com regulação do volume dos 2 canais (recepção e transmissão)
- placa frontal em aço composta de tela transparente anti-arrombamento
- ajustamento horizontal e vertical
- led vermelho de serviço.

#### MA 42C. Versão a cores do modelo MA42.

**MA 43.** Diferencia-se do modelo MA42 devido à existência de um botão de chamada e relativo porta-cartõezinhos com tela transparente anti-arrombamento e retro iluminação de LED na cor verde.

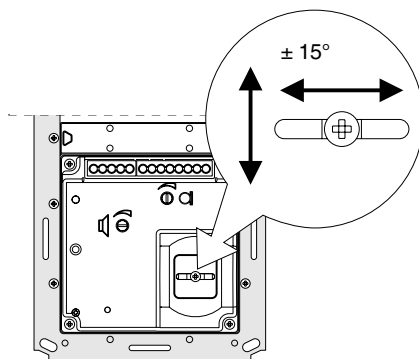
#### MA 43C. Versão a cores do modelo MA43.

#### Terminais

- 1 Canal de recepção
- 2 Canal de transmissão
- 3 Entrada tensão positiva para porteiro eléctrico (6÷12Vcc)
- 4 Massa fónica
- Entrada tensão alternada ou massa para Led ilumina-letreiros
- A Entrada tensão alternada ou contínua para Led ilumina-letreiros (12Vcc-ca)
- C Comum botão de chamada
- P1 Botão de chamada
- V Saída sinal vídeo (cabo coaxial)
- M Massa vídeo (tela coaxial)
- H Entrada tensão positiva para telecâmara (18÷24Vcc)
- L- Entrada tensão alternada ou massa para Led de serviço
- L+ Entrada tensão alternada ou contínua para Led de serviço (12Vcc-ca)

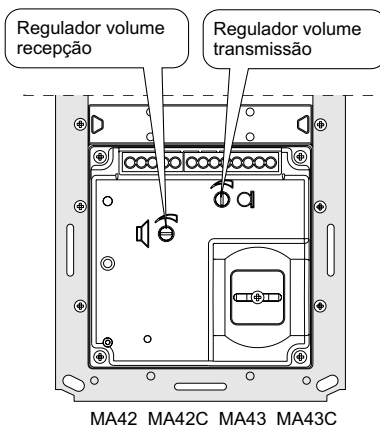
#### Ajustamentos

Caso seja necessário, é possível variar manualmente o enquadramento da telecâmara, por intermédio do afrouxamento e do deslocamento, na direcção desejada, dos parafusos do ajuste horizontal e vertical.



#### Regulações áudio

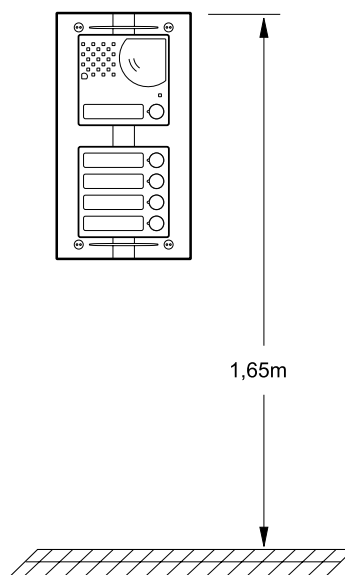
Se necessário, é possível regular o volume dos 2 canais áudio variando oportunamente os trimmers.



#### Dados técnicos

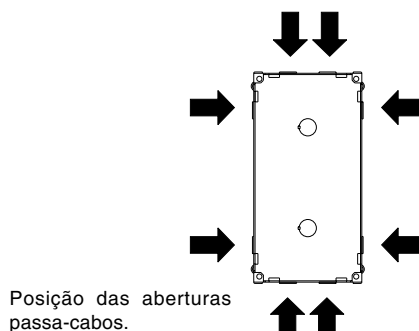
	MA42-MA43	MA42C-MA43C
Alimentação	21±3Vcc	21±3Vcc
Consumo	0,2A	0,4A
Saída sinal de vídeo	1Vpp em 75Ω	1Vpp em 75Ω
Standard sinal de vídeo	CCIR	PAL
Iluminação mínima	2Lux	2,5Lux
Balanceamento branco	-	auto
Sensor	CCD 1/4" P/B	CCD 1/3" cor
Número de pixel	291.000	291.000
Frequência horizontal	15.625Hz	15.625Hz
Frequência vertical	50Hz	50Hz
Óptica	3,6mm; F5	4mm; F4
Foco regulável	0,1m ÷ ∞	0,6m ÷ ∞
Diafragma	auto-íris electrónico	auto-íris electrónico
Ajuste horizontal	± 15°	± 15°
Ajuste vertical	± 15°	± 15°
Temperatura de funcionamento	-10°÷+40°C	-10°÷+40°C
Humidade máxima admissível	80%RH	80%RH

#### Instalação

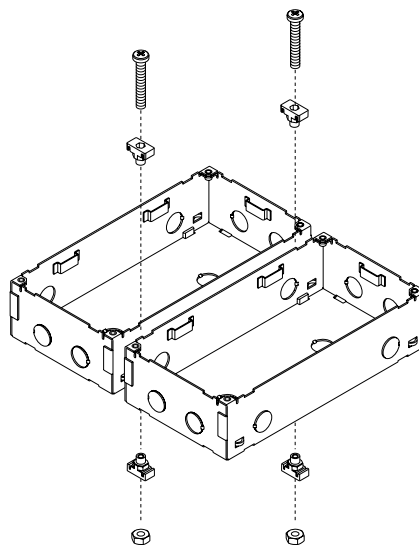


Murar a caixa de encaixe da botoneira a uma altura de aproximadamente 1,65m do pavimento do lado superior, mantendo as bordas frontais com fio e vertical ao muro.

**Posicionar a telecâmara de maneira que os raios solares ou outras fontes luminosas directas ou reflectidas de forte intensidade não atinjam a objetiva da telecâmara.**



Posição das aberturas passa-cabos.



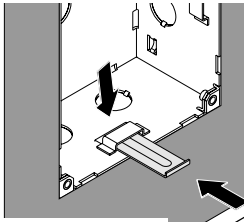
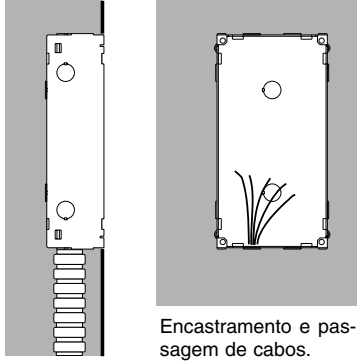
Inserção dos distanciais entre as caixas de encastrar. Os distanciais devem ser inseridos antes da colocação na parede.

MATRIX

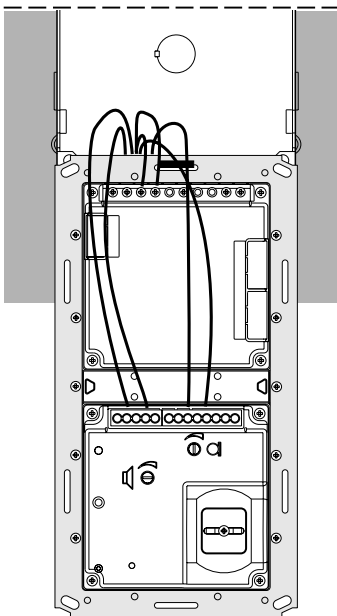
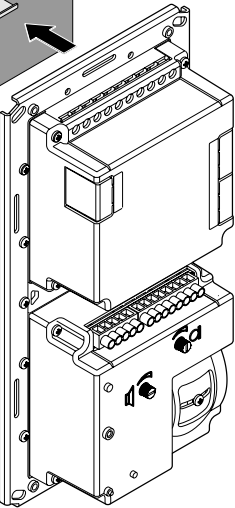


# POSTOS EXTERNOS

## BOTONEIRAS

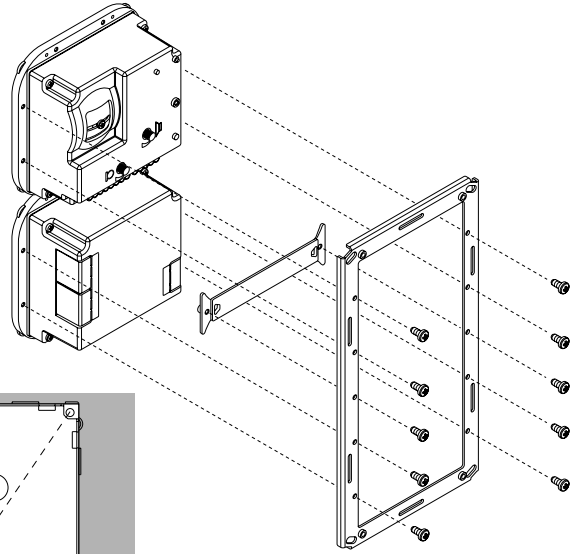
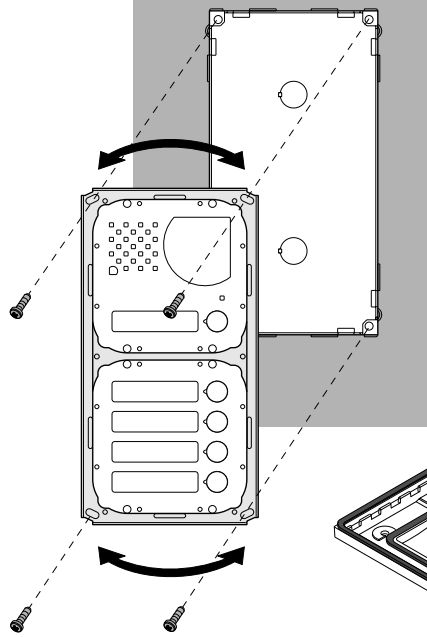


Para viabilizar a ligação elétrica à instalação, aconselha-se a inserção da caixa de encaixe na abertura apropriada e como ilustrado na figura, o elemento de conexão em metal fornecido na confecção. A este elemento de conexão é possível enganchar a armação com os módulos montados anteriormente. Deixar o elemento de conexão na caixa a fim de que ele possa ser utilizado novamente em caso de manutenções sucessivas.

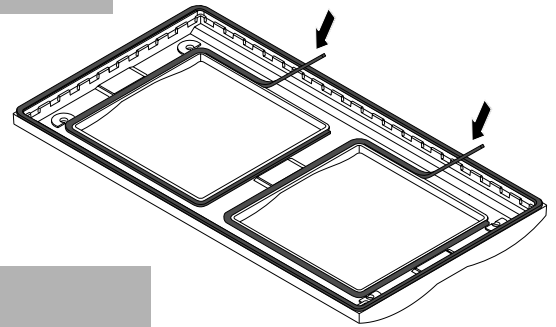


Ligação dos condutores às caixas de terminais dos módulos.

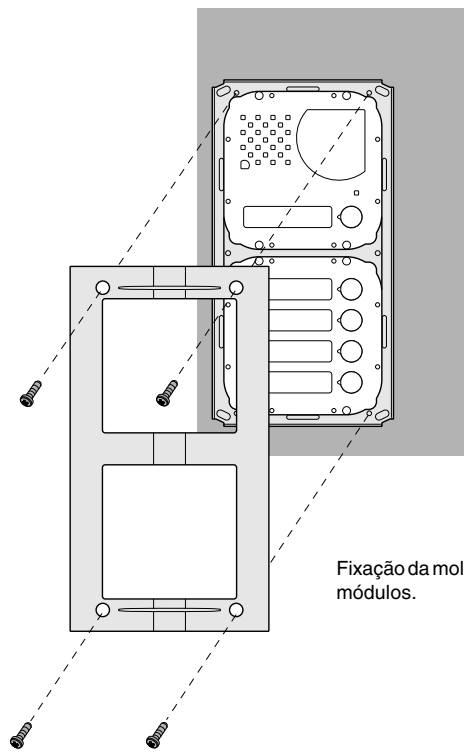
Fixação da armação à caixa de encaixe. Antes de serrar os parafusos, alinhar a armação.



Montagem dos módulos de botões.



Aplicar as guarnições de protecção, fornecidas com o produto, na parte interna das aberturas das molduras.



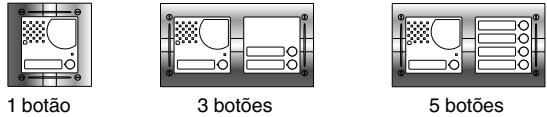
Fixação da moldura à armação portamódulos.



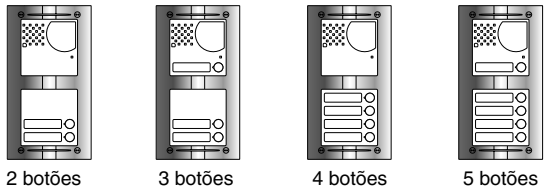
# POSTOS EXTERNOS

TELEFONES PORTEIRO \* VIDEO-PORTEIROS \* TELEFONES DE REDE

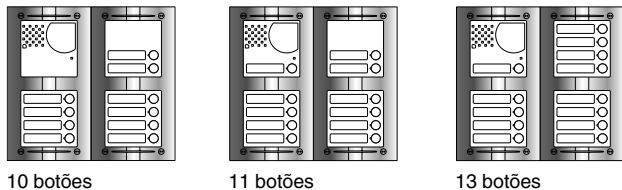
## BOTONEIRAS



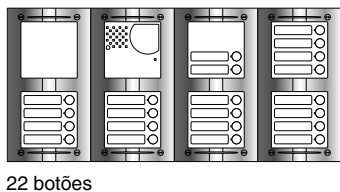
1 botão      3 botões      5 botões



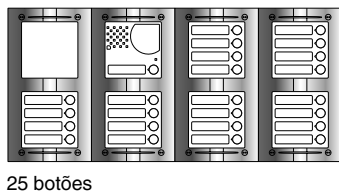
2 botões      3 botões      4 botões      5 botões



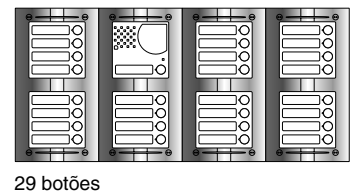
10 botões      11 botões      13 botões



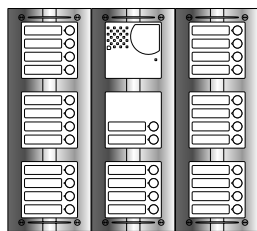
22 botões



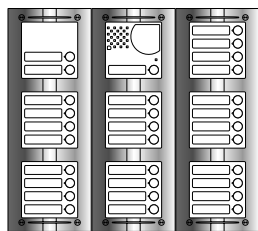
25 botões



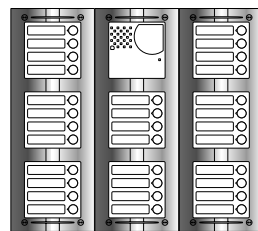
29 botões



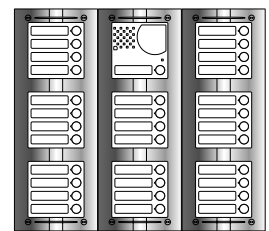
30 botões



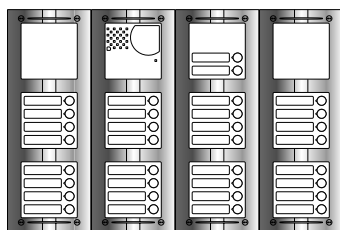
31 botões



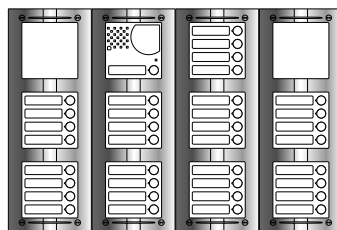
32 botões



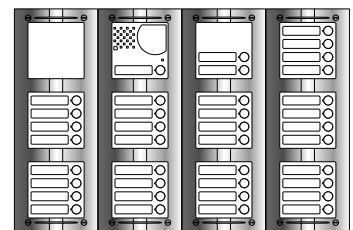
33 botões



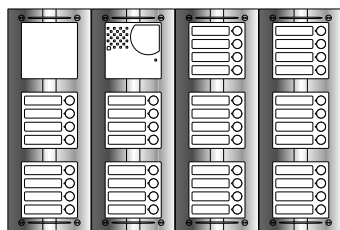
34 botões



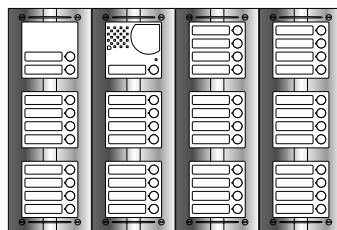
37 botões



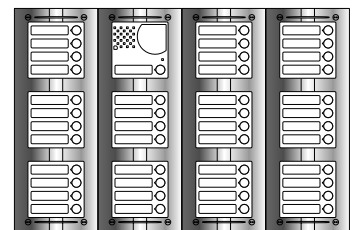
39 botões



40 botões

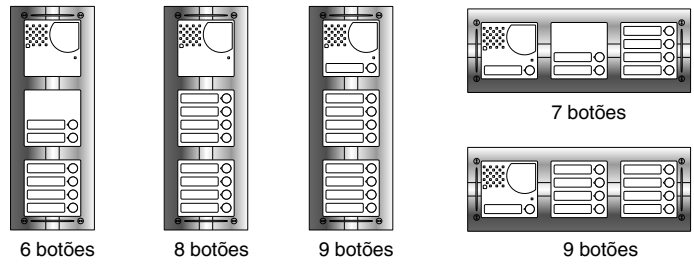


43 botões

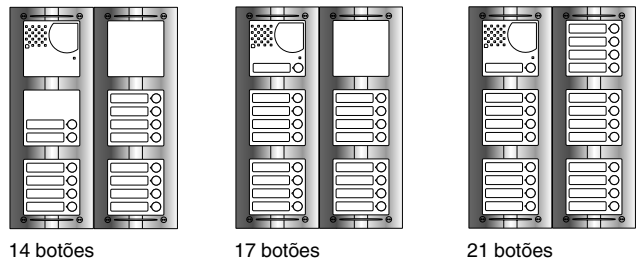


45 botões

## Exemplos de composição em instalações de vídeo-porteiros



6 botões      8 botões      9 botões      7 botões      9 botões



14 botões      17 botões      21 botões

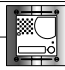

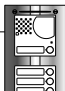


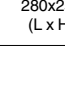








# POSTOS EXTERNOS

## BOTONEIRAS

Tabela da composição das botoneiras.

Nº botões	Composição e dimensões	Módulos telecâmara e grupo fónico	Módulos botões e neutro			Molduras frontais	Caixas de embutir	Suportes anti-chuva salientes
1	 140x140x19(L x H x P)	1 MA43	-	-	-	1 MA61	1 MA71	1 MA91
2		1 MA42	1 MA22	-	-	1 MA62	1 MA72	1 MA92
3		1 MA43	1 MA22	-	-	1 MA62	1 MA72	1 MA92
4	 140x256x19 (L x H x P)	1 MA42	1 MA24	-	-	1 MA62	1 MA72	1 MA92
5		1 MA43	1 MA24	-	-	1 MA62	1 MA72	1 MA92
6		1 MA42	1 MA24	1 MA22	-	1 MA63	1 MA73	1 MA93
7	 140x374x19 (L x H x P)	1 MA43	1 MA24	1 MA22	-	1 MA63	1 MA73	1 MA93
8		1 MA42	2 MA24	-	-	1 MA63	1 MA73	1 MA93
9		1 MA43	2 MA24	-	-	1 MA63	1 MA73	1 MA93
10		1 MA42	2 MA24	1 MA22	-	2 MA62	2 MA72	2 MA92
11		1 MA43	2 MA24	1 MA22	-	2 MA62	2 MA72	2 MA92
12		1 MA42	3 MA24	-	-	2 MA62	2 MA72	2 MA92
13		1 MA43	3 MA24	-	-	2 MA62	2 MA72	2 MA92
14	 280x256x19 (L x H x P)	1 MA42	3 MA24	1 MA22	1 MA20	2 MA63	2 MA73	2 MA93
15		1 MA43	3 MA24	1 MA22	1 MA20	2 MA63	2 MA73	2 MA93
16		1 MA42	4 MA24	-	1 MA20	2 MA63	2 MA73	2 MA93
17		1 MA43	4 MA24	-	1 MA20	2 MA63	2 MA73	2 MA93
18		1 MA42	4 MA24	1 MA22	-	2 MA63	2 MA73	2 MA93
19		1 MA43	4 MA24	1 MA22	-	2 MA63	2 MA73	2 MA93
20		1 MA42	5 MA24	-	-	2 MA63	2 MA73	2 MA93
21		1 MA43	5 MA24	-	-	2 MA63	2 MA73	2 MA93
22	 280x374x19 (L x H x P)	1 MA42	5 MA24	1 MA22	1 MA20	4 MA62	4 MA72	4 MA92
23		1 MA43	5 MA24	1 MA22	1 MA20	4 MA62	4 MA72	4 MA92
24		1 MA42	6 MA24	-	1 MA20	4 MA62	4 MA72	4 MA92
25		1 MA43	6 MA24	-	1 MA20	4 MA62	4 MA72	4 MA92
26		1 MA42	6 MA24	1 MA22	-	4 MA62	4 MA72	4 MA92
27		1 MA43	6 MA24	1 MA22	-	4 MA62	4 MA72	4 MA92
28		1 MA42	7 MA24	-	-	4 MA62	4 MA72	4 MA92
29	1 MA43	7 MA24	-	-	4 MA62	4 MA72	4 MA92	
30	 560x256x19 (L x H x P)	1 MA42	7 MA24	1 MA22	-	3 MA63	3 MA73	3 MA93
31		1 MA43	7 MA24	1 MA22	-	3 MA63	3 MA73	3 MA93
32		1 MA42	8 MA24	-	-	3 MA63	3 MA73	3 MA93
33		1 MA43	8 MA24	-	-	3 MA63	3 MA73	3 MA93
34		1 MA42	8 MA24	1 MA22	2 MA20	4 MA63	4 MA73	4 MA93
35	1 MA43	8 MA24	1 MA22	2 MA20	4 MA63	4 MA73	4 MA93	
36	1 MA42	9 MA24	-	2 MA20	4 MA63	4 MA73	4 MA93	
37	1 MA43	9 MA24	-	2 MA20	4 MA63	4 MA73	4 MA93	
38	 420x374 x19 (L x H x P)	1 MA42	9 MA24	1 MA22	1 MA20	4 MA63	4 MA73	4 MA93
39		1 MA43	9 MA24	1 MA22	1 MA20	4 MA63	4 MA73	4 MA93
40		1 MA42	10 MA24	-	1 MA20	4 MA63	4 MA73	4 MA93
41		1 MA43	10 MA24	-	1 MA20	4 MA63	4 MA73	4 MA93
42		1 MA42	10 MA24	1 MA22	-	4 MA63	4 MA73	4 MA93
43		1 MA43	10 MA24	1 MA22	-	4 MA63	4 MA73	4 MA93
44	 560x374x19 (L x H x P)	1 MA42	11 MA24	-	-	4 MA63	4 MA73	4 MA93
45		1 MA43	11 MA24	-	-	4 MA63	4 MA73	4 MA93

(\*) ou MA42C ou MA43C

Em vez das MA71, 72, 72

TELEFONES PORTEIRO

\* VIDEO-PORTEIROS

\* TELEFONES DE REDE

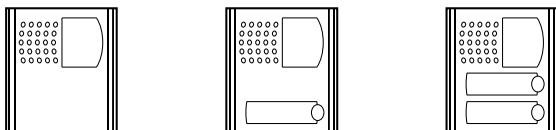
MATRIX



## POSTOS EXTERNOS

### BOTONEIRAS

#### Módulos telecâmara com grupo fónico integrado



#### **PL40P.**

Módulos completos de:

- telecâmara CCD composta de auto-íris, ótica fixa de 3,6mm e 6 led com raios infravermelhos
- grupo fónico amplificado com regulação do volume dos 2 canais (recepção e transmissão)
- placa frontal em alumínio anodizado com tela trasparente
- ajustamento horizontal e vertical
- led vermelho de serviço.

**PL40PC.** Versão a cores.

#### **PL41P.**

Diferencia-se do modelo **PL40P** devido à existência de um botão de chamada e relativo porta-cartões com tela trasparente e retro iluminação de LED na cor verde.

**PL41PC.** Versão a cores.

**PL42P.** Como o modelo **PL41P**, mas com 2 botões de chamada.

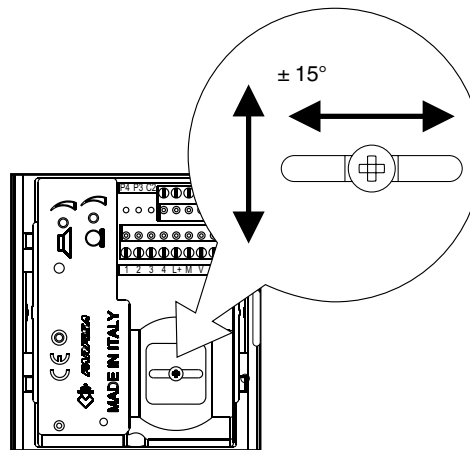
**PL42PC.** Versão a cores.

#### Terminais

- 1 Canal de recepção
- 2 Canal de transmissão
- 3 Entrada tensão positiva para porteiro eléctrico (6÷12Vcc)
- 4 Massa fónica
- Entrada tensão alternada ou massa para Led ilumina-letreiros
- A Entrada tensão alternada ou contínua para Led ilumina-letreiros
- C Comum botões de chamada
- P1-P2 Botões de chamada
- V Saída sinal vídeo (cabo coaxial)
- M Massa vídeo (tela coaxial)
- H Entrada tensão positiva para telecâmara (18÷24Vcc)
- L- Entrada tensão negativa para Led de serviço
- L+ Entrada tensão positiva para Led de serviço

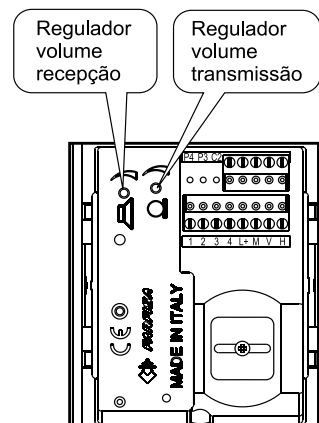
#### Ajustamentos

Caso seja necessário, é possível variar manualmente o enquadramento da telecâmara, por intermédio do afrouxamento e do deslocamento, na direcção desejada, dos parafusos do ajuste horizontal e vertical.



#### Regulações áudio

Se necessário, é possível regular o volume dos 2 canais áudio variando oportunamente os trimmers.

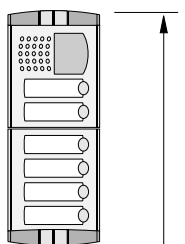


Dados técnicos	PL40P÷42P	PL40PC÷42PC
Alimentação	21±3Vcc	21±3Vcc
Consumo	0,3A	0,4A
Saída sinal de vídeo	1Vpp em 75Ω	1Vpp em 75Ω
Standard sinal de vídeo	CCIR	PAL
Iluminação mínima	2Lux	2,5Lux
Balanceamento branco	-	auto
Sensor	CCD 1/4" P/B	CCD 1/3" cor
Número de pixel	291.000	291.000
Frequência horizontal	15.625Hz	15.625Hz
Frequência vertical	50Hz	50Hz
Óptica	3,6mm; F5	4mm; F4
Foco regulável	0,1m ÷ ∞	0,6m ÷ ∞
Diafragma	auto-íris electrónico	auto-íris electrónico
Ajuste horizontal	± 15°	± 15°
Ajuste vertical	± 15°	± 15°
Temperatura de funcionamento	-10°÷+40°C	-10°÷+40°C
Humidade máxima admissível	80%RH	80%RH

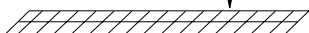


# POSTOS EXTERNOS

## BOTONEIRAS

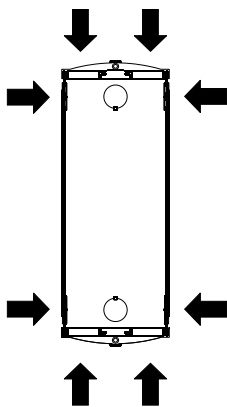


1,65m

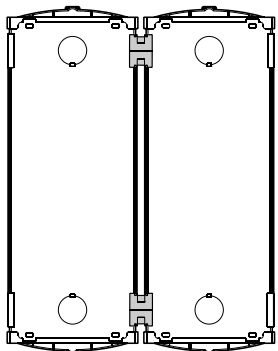
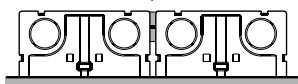


Murar a caixa de encaixe da botoneira a uma altura de aproximadamente 1,65m do pavimento do lado superior, mantendo as bordas frontais com fio e vertical ao muro.

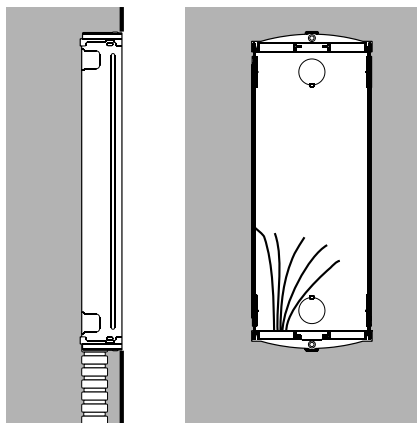
**Posicionar a telecâmara de maneira que os raios solares ou outras fontes luminosas directas ou reflectidas de forte intensidade não atinjam a objetiva da telecâmara.**



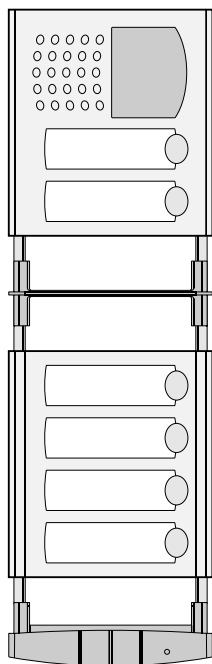
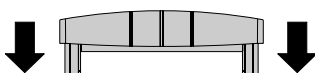
Posição das aberturas passa-cabos.



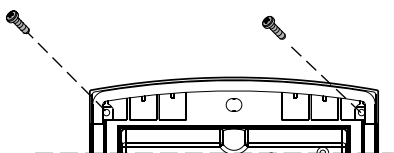
Inserção dos distanciais entre as caixas de encastrar. Os distanciais devem ser inseridos antes da colocação na parede.



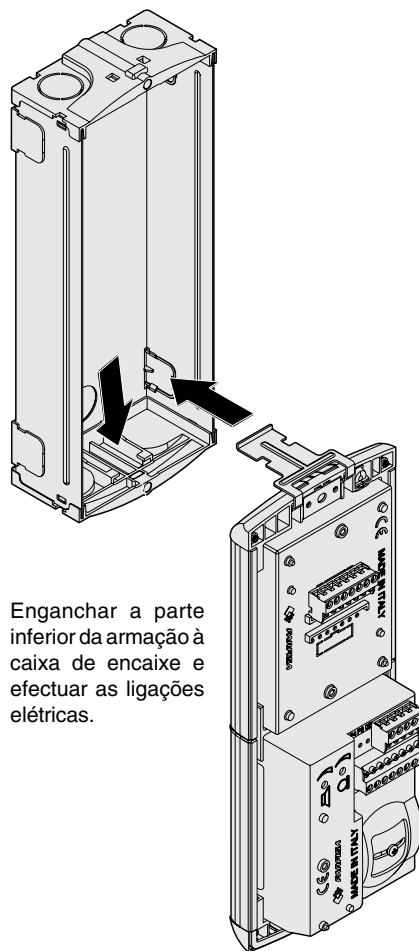
Encastramento e passagem de cabos.



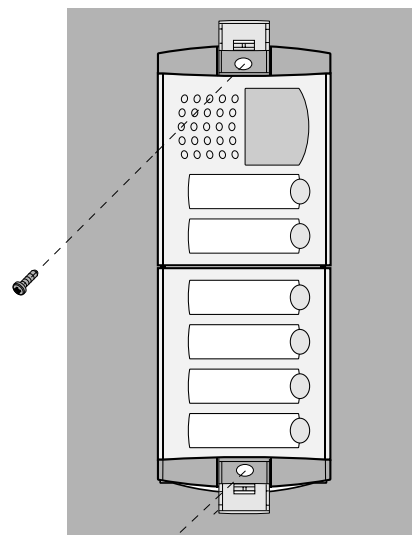
Montagem dos módulos de botões.



Fixação das armações porta-módulos na borda superior por intermédio de 2 parafusos pequenos fornecidos com a embalagem das caixas de encaixe.



Enganchar a parte inferior da armação à caixa de encaixe e efectuar as ligações elétricas.



Fixação da armação à caixa de encaixe. Antes de serrar os parafusos, alinhar a armação.



# POSTOS EXTERNOS

TELEFONES PORTEIRO \*

VIDEO-PORTEIROS \*

TELEFONES DE REDE \*

PROJETO

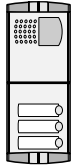
## BOTONEIRAS



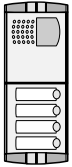
1 botão



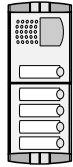
2 botões



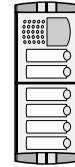
3 botões



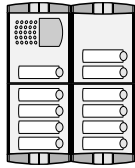
4 botões



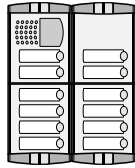
5 botões



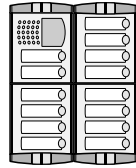
6 botões



11 botões



12 botões



14 botões

## Exemplos de composição em instalações de vídeo-porteiros



7 botões



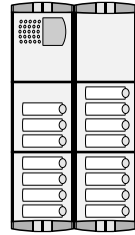
8 botões



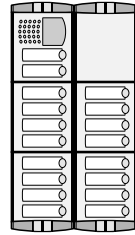
9 botões



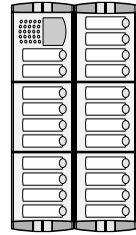
10 botões



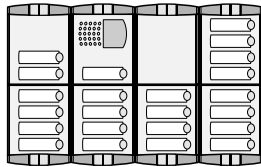
15 botões



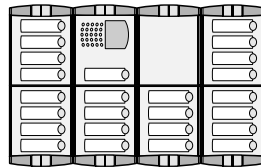
18 botões



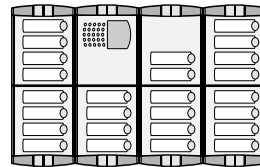
22 botões



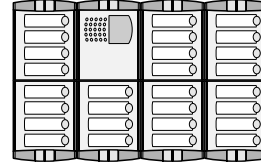
23 botões



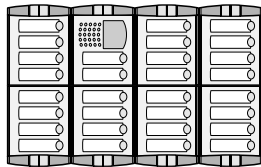
25 botões



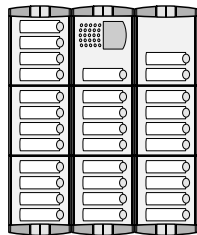
26 botões



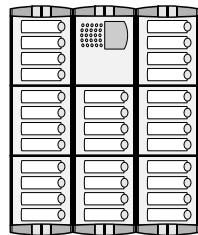
28 botões



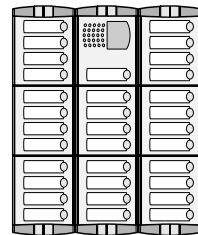
30 botões



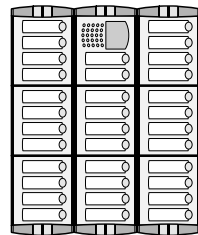
31 botões



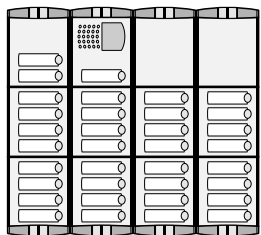
32 botões



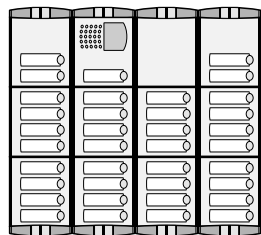
33 botões



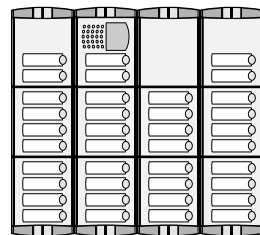
34 botões



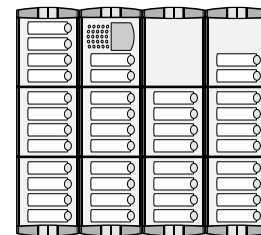
35 botões



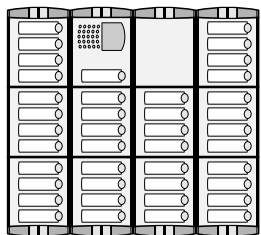
37 botões



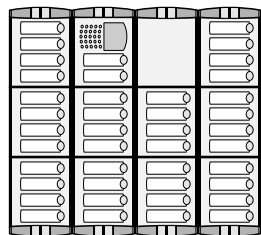
38 botões



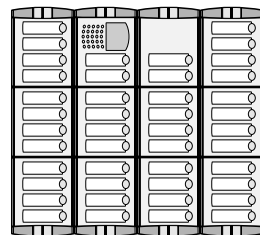
40 botões



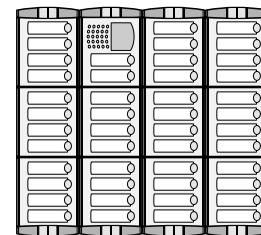
41 botões



42 botões



44 botões




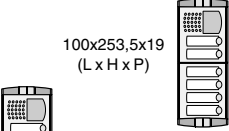
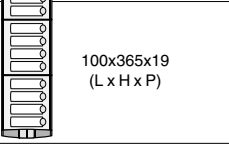
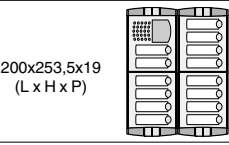
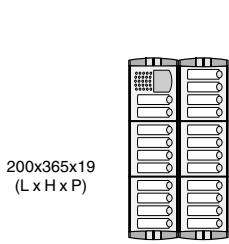
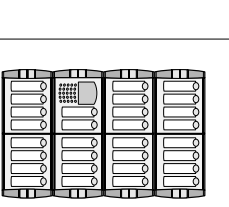
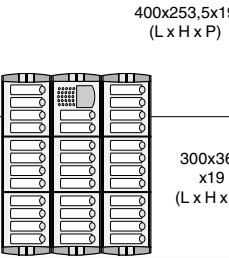
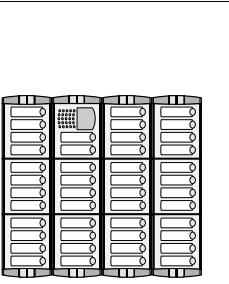
46 botões



# POSTOS EXTERNOS

## BOTONEIRAS

Tabela da composição das botoneiras.

Nº botões	Composição e dimensões	Módulos telecâmara e grupo fónico	Módulos botões e neutro			Molduras frontais
1	 100x142x19 (L x H x P)	1 PL41P	-	-	-	1 PL71
2		1 PL42P	-	-	-	1 PL71
3	 100x253,5x19 (L x H x P)	1 PL40P	1 PL23	-	-	1 PL72
4		1 PL40P	1 PL24	-	-	1 PL72
5		1 PL41P	1 PL24	-	-	1 PL72
6		1 PL42P	1 PL24	-	-	1 PL72
7	 100x365x19 (L x H x P)	1 PL40P	1 PL24	1 PL23	-	1 PL73
8		1 PL40P	2 PL24	-	-	1 PL73
9		1 PL41P	2 PL24	-	-	1 PL73
10		1 PL42P	2 PL24	-	-	1 PL73
11	 200x253,5x19 (L x H x P)	1 PL41P	2 PL24	1 PL22	-	2 PL72
12		1 PL42P	2 PL24	1 PL22	-	2 PL72
13		1 PL41P	3 PL24	-	-	2 PL72
14		1 PL42P	3 PL24	-	-	2 PL72
15	 200x365x19 (L x H x P)	1 PL40P	3 PL24	1 PL23	1 PL20	2 PL73
16		1 PL40P	4 PL24	-	1 PL20	2 PL73
17		1 PL41P	4 PL24	-	1 PL20	2 PL73
18		1 PL42P	4 PL24	-	1 PL20	2 PL73
19		1 PL41P	4 PL24	1 PL22	-	2 PL73
20		1 PL42P	4 PL24	1 PL22	-	2 PL73
21		1 PL41P	5 PL24	-	-	2 PL73
22		1 PL42P	5 PL24	-	-	2 PL73
23	 400x253,5x19 (L x H x P)	1 PL41P	5 PL24	1 PL22	1 PL20	4 PL72
24		1 PL40P	6 PL24	-	1 PL20	4 PL72
25		1 PL41P	6 PL24	-	1 PL20	4 PL72
26		1 PL40P	6 PL24	1 PL22	-	4 PL72
27		1 PL41P	6 PL24	1 PL22	-	4 PL72
28		1 PL40P	7 PL24	-	-	4 PL72
29	 300x365x19 (L x H x P)	1 PL41P	7 PL24	-	-	4 PL72
30		1 PL42P	7 PL24	-	-	4 PL72
31		1 PL41P	7 PL24	1 PL22	-	3 PL73
32		1 PL40P	8 PL24	-	-	3 PL73
33	1 PL41P	8 PL24	-	-	3 PL73	
34	1 PL42P	8 PL24	-	-	3 PL73	
35	 400x365x19 (L x H x P)	1 PL41P	8 PL24	1 PL22	2 PL20	4 PL73
36		1 PL40P	8 PL24	2 PL22	1 PL20	4 PL73
37		1 PL41P	8 PL24	2 PL22	1 PL20	4 PL73
38		1 PL42P	8 PL24	2 PL22	1 PL20	4 PL73
39		1 PL41P	9 PL24	1 PL22	1 PL20	4 PL73
40		1 PL42P	9 PL24	1 PL22	1 PL20	4 PL73
41		1 PL41P	10 PL24	-	1 PL20	4 PL73
42		1 PL42P	10 PL24	-	1 PL20	4 PL73
43		1 PL41P	10 PL24	1 PL22	-	4 PL73
44		1 PL42P	10 PL24	1 PL22	-	4 PL73
45	1 PL41P	11 PL24	-	-	4 PL73	
46	1 PL42P	11 PL24	-	-	4 PL73	

(\*) ou PL40PC ou PL41PC ou PL42PC



# POSTOS EXTERNOS

TELEFONES PORTEIRO

VIDEO-PORTEIROS

TELEFONES DE REDE

## CONVERSÃO DO SINAL DE VÍDEO DE CABO COAXIAL A LINHA BALANCEADA

A linha de vídeo-porteiro **Studio** possibilita a realização de instalações de vídeo-porteiros por intermédio da utilização de um simples duplo torcido e a telecâmara **MD41D**; no entanto, se forem previstas na instalação telecâmaras CCTV, a cores ou das série Matrix e Perfil, é necessário aplicar um conversor de vídeo que transforme o sinal de vídeo de cabo coaxial a balanceado. A ficha **CV01** possibilita este tipo de conversão e pode ser fixada na parte posterior das telecâmaras **Mody**, **Matrix** ou **Perfil**, ou nas proximidades de uma qualquer telecâmara CCTV (em contentores do exterior, caixas de derivação, etc).

### CV 01.

Conversor de sinal de vídeo de cabo coaxial a linha balanceada.

#### Condutores

- V (branco) entrada sinal de vídeo
- M (verde) massa vídeo
- F (preto) massa
- +H (vermelho) entrada tensão de alimentação 12÷21Vcc

#### Terminais

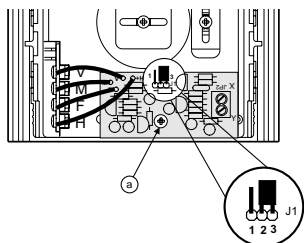
- X saída sinal negativo balanceado
- Y saída sinal positivo balanceado

## INSTALAÇÕES COM TELECÂMARAS MODY, MATRIX OU PROFILO

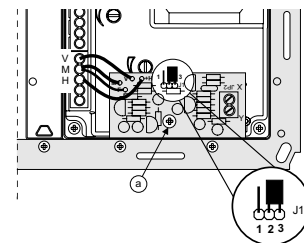
### Instalação

- Fixar a ficha **CV01** na parte posterior do contentor da telecâmara **MD41** ou **MD41C** utilizando o parafuso fornecido na embalagem (a).
- Efectuar as ligações de acordo com o esquema em anexo.
- Verificar que o **jumper J1** esteja colocado na posição 2-3.

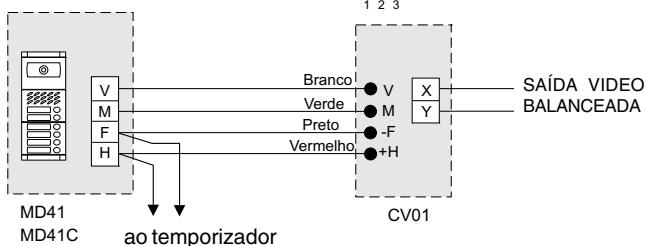
#### Mody



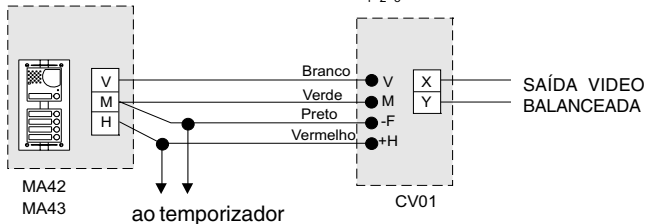
#### Matrix/Perfil



#### Mody



#### Matrix/Perfil



## INSTALAÇÕES COM TELECÂMARAS CCTV

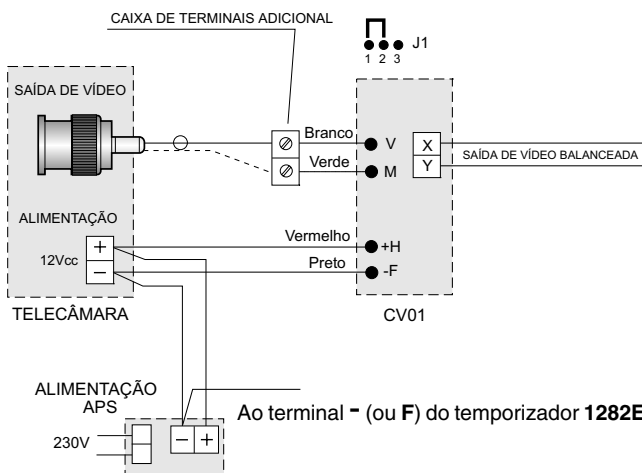
### Instalação

- Colocar a ficha **CV01** no contentor na parte externa da telecâmara **CCTV** ou em qualquer outro contentor.
- Efectuar as ligações de acordo com o esquema em anexo.

### Ligação com telecâmara CCTV a 12Vcc

Este tipo de conexão possibilita a alimentação da ficha com o mesmo alimentador da telecâmara.

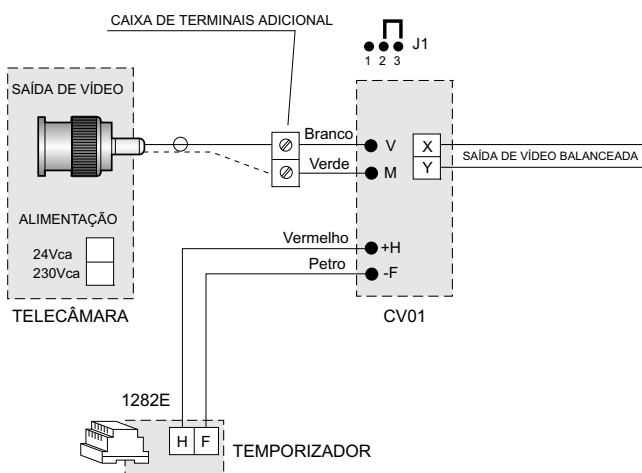
- Deslocar o **jumper J1** da posição 2-3 a 1-2.



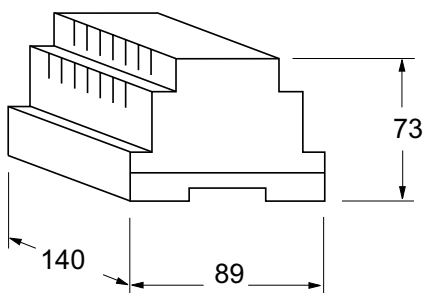
### Ligação com telecâmara CCTV a 24Vca ou 230Vca

Este tipo de conexão possibilita a alimentação da ficha de maneira temporizada.

- Verificar que o **jumper J1** esteja colocado na posição 2-3.



MODY



## 1281E. ALIMENTADOR TEMPORIZADO PARA INSTALAÇÕES DE VIDEO-PORTEIRO.

Possibilita a alimentação temporizada (aproximadamente 100 segundos) de uma instalação de vídeo-porteiro com chamada eletrônica. Possibilita, também, o acendimento de um monitor de cada vez e o desligamento no final da temporização.

### Dados técnicos

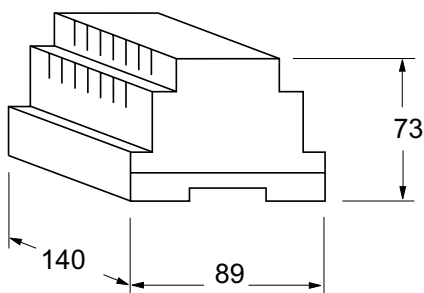
Alimentação da rede: 127 ou 220-230Vca  
 Frequência: 50/60Hz  
 Potência: 48VA  
 Temperatura de funcionamento: 0°±+40°C  
 Humidade máxima admissível: 90%RH  
 Dimensões: DIN 8 módulos A  
 Peso: 0,95Kg  
 Aprovações: VDE conforme EN 60065

### Terminais

- A** Alimentação 13Vca para:
  - lâmpadas de iluminar cartõezinhos, comutadores e temporizador (serviço contínuo 0,6A)
  - fechadura eléctrica (serviço intermitente 1A)
- Massa
- H** Entrada-saída tensão positiva temporizada, 21Vcc-1A máx
- F** Massa
- X** Saída tensão positiva auxiliar 12Vcc-0,2A
- 4** Entrada acendimento de controle pelos monitores 7,5Vcc-8mA
- 5** Comando de abertura da fechadura 3mA
- S** Abertura da fechadura eléctrica 13Vca-1A máx.
- C+** Saída de som electrónico para chamadas externas 12Vpp-0,25A
- 3+** Saída tensão positiva 8Vcc-0,1A

### Notas

- O alimentador não tem fusíveis, mas todas as suas saídas estão protegidas contra sobrecargas ou curto-circuito de detectores de temperatura. Para a sua reactivação é necessário tirar a tensão de rede, durante cerca de um minuto e, introduzir novamente tensão após a eliminação do defeito.  
 - O alimentador deve ser instalado em local seco e pode ser fixo a uma barra DIN ou à parede, usando os 2 furos para o efeito, que nele existem.



## 1281. ALIMENTADOR ESTABILIZADO COM REGULADOR SWITCHING.

Combinado com o temporizador art. 1282E, permite alimentar um monitor (ou 2 em paralelo tipo FLAT) a baixa tensão, uma unidade vídeo de entrada com câmara de vídeo em estado sólido (CCD), fechadura eléctrica, lâmpadas de iluminar cartõezinhos, etc.

### Dados técnicos

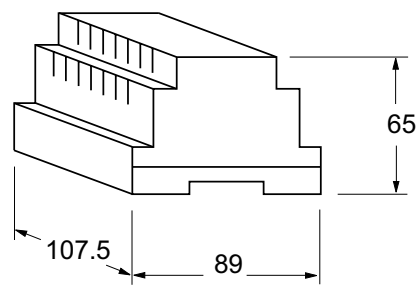
Alimentação da rede: 127 ou 220-230Vca  
 Frequência: 50/60Hz  
 Potência: 48VA  
 Temperatura de funcionamento: 0°±+40°C  
 Humidade máxima admissível: 90%RH  
 Dimensões: DIN 8 módulos A  
 Peso: 0,95Kg  
 Aprovações: VDE conforme EN 60065

### Terminais

- A** Alimentação 13Vca para:
  - lâmpadas de iluminar cartõezinhos, comutadores e temporizador (serviço contínuo 0,6A)
  - fechadura eléctrica (serviço intermitente 1A)
- Massa
- +** Alimentação positiva 21Vcc-1A (funcionamento temporizado)
- I** Entrada comando lógico de temporização  
 0 = habilitado  
 +5Vcc = desabilitado

### Notas

- O alimentador não tem fusíveis, mas todas as suas saídas estão protegidas contra sobrecargas ou curto-circuito de detectores de temperatura. Para a sua reactivação é necessário tirar a tensão de rede, durante cerca de um minuto e, introduzir novamente tensão após a eliminação do defeito.  
 - O alimentador deve ser instalado em local seco e pode ser fixo a uma barra DIN ou à parede, usando os 2 furos para o efeito, que nele existem.  
 - A ligação entre o alimentador 1281 e o temporizador 1282E não deve ter mais de 25cm de comprimento.



## 1282E. TEMPORIZADOR AUDIO-VÍDEO.

Combinado com o alimentador estabilizado art. 1281, permite funcionar de forma temporizada (50 segundos) uma instalação de vídeo-porteiro. Além disso, permite o aumento da temporização durante a conversação (3 minutos), o cancelamento automático no final da conversação e a acendimento de um monitor de cada vez.

Introduzindo no conector adequado, o módulo para intercomunicação, art. 1443E, obtém-se a função de intercomunicação com segredo para o exterior.

### Dados técnicos

Tempo de acendimento:
 

- 50 seg. com o micro-telefone em repouso
- 3 min. com o micro-telefone levantado

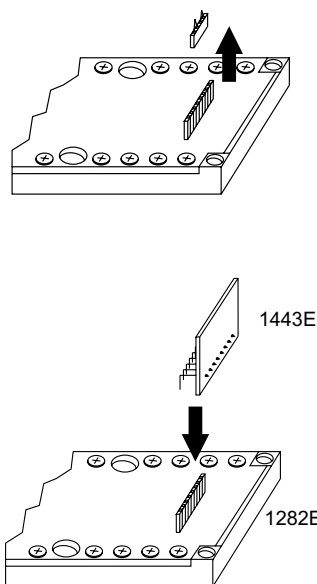
 Temperatura de funcionamento: 0°±+50°C  
 Humidade máxima admissível: 90%RH  
 Dimensões: DIN 6 módulos A  
 Aprovações: VDE conforme EN 60065

### Terminais

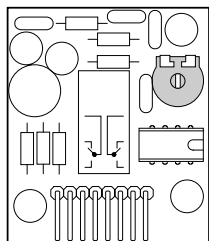
- IV** Saída comando lógico de temporização 0/5Vcc
- X** Saída tensão positiva auxiliar 12Vcc-0,2A
- A** Entrada-saída tensão alternada 13Vca-1,6A
- F** Massa
- H** Entrada-saída tensão positiva, temporizada para telecâmara 18V21Vcc-1A máx.
- 4** Entrada acendimento de controle pelos monitores 7,5Vcc-8mA
- 5** Comando de abertura da fechadura 3mA
- S** Abertura da fechadura eléctrica 13Vca-1A máx.
- 1D** Entrada canal fónico de transmissão 5Vcc-20mA
- 2D** Entrada canal fónico de recepção 1,5Vcc-20mA
- 3D** Massa fónica
- C+** Saída de som electrónico para chamadas externas 12Vpp-0,25A
- 7** Saída de som electrónico para intercomunicantes 12Vpp-0,25A
- 1** Saída canal fónico de transmissão 5Vcc-20mA
- 2** Saída canal fónico de recepção 1,5Vcc-20mA
- 3+** Saída tensão positiva 8Vcc-0,1A



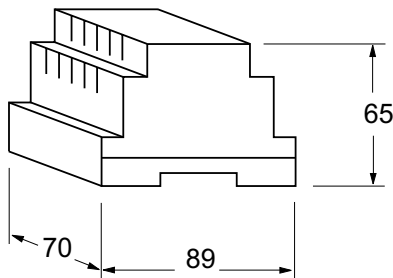
**1443E. MÓDULO PARA SERVIÇO INTERCOMUNICANTE.** Inserido no interior do temporizador art. **1282E**, permite a função intercomunicante com segredo para o exterior.



Se for necessário variar o volume da fonia intercomunicante, agir no trimmer apropriado.



art.1443E



**2443. COMUTADOR-AMPLIFICADOR PARA INTERCOMUNICANTES.**

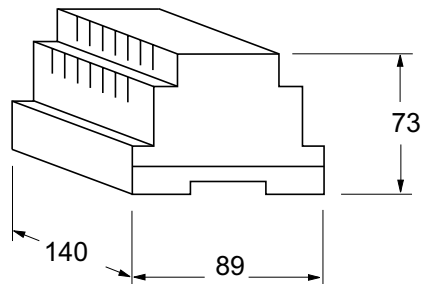
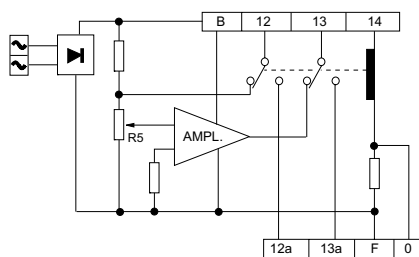
Utiliza-se nas instalações de vídeo-porteiro que necessitam de possuir o serviço intercomunicante em diversos apartamentos, com segredo seja em relação ao exterior como em relação aos outros utentes. Utilizar um art. **2443** em cada apartamento intercomunicante. Fixável sobre barra DIN ou com 2 parafusos. Em contentor DIN 4 módulos A.

**Terminais**

- F Massa geral
- B Alimentação 8Vcc-60mA
- ~ Alimentação 13Vca-70mA
- 12 Ligação ao microfone dos monitores
- 12a Saída do som pelo lado de fora (canal de transmissão)
- 13 Ligação ao alto-falante dos monitores
- 13a Entrada de som pelo lado de fora (canal de recepção)
- 14 Alimentação temporizada para a ligação fónica ao lado de fora 12÷24Vcc-60mA
- 0 Para fazer ponte com F quando o terminal 14 é alimentado a 12Vcc (borne 8 do monitor)

**Nota**

Se for necessário variar o volume da fonia intercomunicante, agir no trimmer R6.

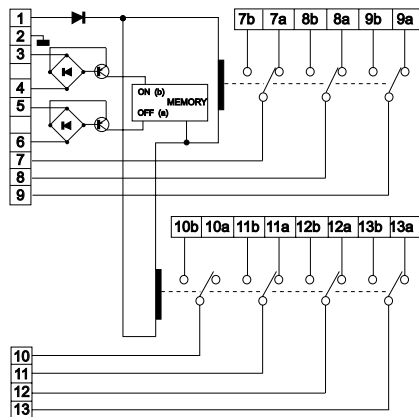


**1273TV. COMUTADOR.**

Utiliza-se nas instalações com duas ou mais entradas de vídeo para comutar automaticamente o sinal vídeo, as linhas fónicas e a abertura da fechadura da entrada chamante. Fixável sobre barra DIN ou com 2 parafusos. Em contentor DIN 8 módulos A. Para a comutação do sinal vídeo, aconselha-se a utilização dos bornes 8-8a-8b e 9-9a-9b, uma vez que são os que se encontram mais próximos.

**Terminais**

- 1 Alimentação 13Vca-0,1A
- 2 Massa
- 3 e 4 Habilitação para comutar na posição b os desvios - posição de autoretenção
- 5 e 6 Habilitação para comutar na posição a os desvios - posição de repouso
- 7, 8, 9, 10, 11, 12 e 13 Terminais comuns desvios relé
- 7a, 8a, 9a, 10a, 11a, 12a e 13a Posição de repouso dos desvios do relé
- 7b, 8b, 9b, 10b, 11b, 12b e 13b Posição de autoretenção dos desvios do relé



**1473. COMUTADOR.** Ver à página 33.

**RL37. MÓDULO RELANÇAMENTO CHAMADAS.** Ver à página 33.

**1471. RELÉ COMUTADOR UNIVERSAL.** Ver à página 34.

**1471E. RELÉ COMUTADOR UNIVERSAL.** Ver à página 34.

**1472. RELÉ COM 2 COMUTADORES.** Ver à página 34.





## Características gerais

- **A intubação dos condutores** de qualquer instalação de telefones porteiro e de vídeo-porteiro deve ser separada da instalação da luz ou da industrial como prescrito pelas **normas CEI** e toda instalação deve ser efectuada segundo as disposições de lei em vigor.
- É obrigatório providenciar antes do alimentador um disjuntor adequado de seccionamento e protecção. Se houver mais alimentadores (também em divisão por escadas) utilizar um único disjuntor geral.
- Antes de ligar o alimentador, certificar-se de que os dados da placa correspondem aos da rede eléctrica.
- Devido à compatibilidade electromagnética, todos os módulos de serviço devem ser instalados nas proximidades do próprio alimentador.

## Condutores

- 1) Para o bom funcionamento de uma instalação de telefones porteiro, é necessário fazer uma correcta escolha do tipo de cabo a ser utilizado.
- 2) Os condutores são dimensionados segundo a distância dos diversos aparelhos e segundo a corrente absorvida pelos mesmos.
- 3) Não utilizar vários condutores paralelamente para alcançar a secção solicitada (ex.: cabos telefónicos multicópia); utilizar somente um condutor de secção adequada. Ao utilizar cabos multipolares, é necessário escolhê-los com características de baixos parâmetros parasitos (baixa capacidade por metro, baixa indução em Ohm).
- 4) Caso sejam previstos alimentadores adicionais na instalação, colocá-los nas proximidades das aparelhagens que cada um deve alimentar.

## Zumbido de fundo

Para evitar possíveis zumbidos na linha fónica, aconselha-se a:

- 5) não deixar que os cabos telefónicos ou telefónicos passem pela mesma canalização dos condutores que alimentam cargas alternadas;
- 6) evitar a utilização do mesmo cabo multipolar para transmitir sinais fónicos e alimentações alternadas (lâmpadas, postos externos amplificados, fechaduras eléctricas). Para as alimentações alternadas, usar sempre condutores separados;
- 7) nunca ligar as lâmpadas ilumina-etiquetas (ou outros dispositivos alimentados em alternada) no terminal **4 (-)** do grupo fónico; do terminal **F** do temporizador devem partir 2 condutores, um para o terminal **4** do grupo fónico e outro para a ligação das lâmpadas (ou outros dispositivos alimentados em alternada);
- 8) para a iluminação das lâmpadas ilumina-etiquetas aconselha-se a utilização de um transformador adicional (tipo PRS210) de 12V e potência adequada (cada lâmpada absorve 75mA) com os respectivos 2 condutores de alimentação separados dos condutores fónicos;
- 9) para as instalações de longas distâncias entre o posto externo e o último vídeo-porteiro, aconselha-se a colocar o alimentador nas proximidades do posto externo (ver esquema à página 117).

## SECÇÃO DOS CONDUTORES

Distância ↔ m.	Terminais			
	1 . 2 . 1D . 2D . 3D . 4 . 5 3+ . 7 . A . C+ . 9M (chamada)		F . H . S . — (condutores em <b>negrito</b> )	
	mm <sup>2</sup> S	mm Ø	mm <sup>2</sup> S	mm Ø
50	0,5	0,8	0,75	1
100	0,75	1	1	1,2
200	1	1,2	1,5	1,4
300	1,5	1,4	2,5	1,8

Para o sinal de vídeo usar um cabo coaxial TV de 75Ω com baixa perda ou um duplo torcido (ver as páginas seguintes).



# NORMAS DE INSTALAÇÃO

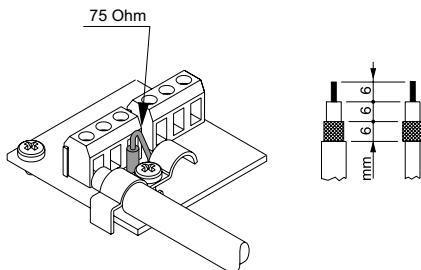
TELEFONES PORTEIRO \* VIDEO-PORTEIROS \* TELEFONES DE REDE

## DISTRIBUIÇÃO DO SINAL DE VÍDEO COM CABO COAXIAL

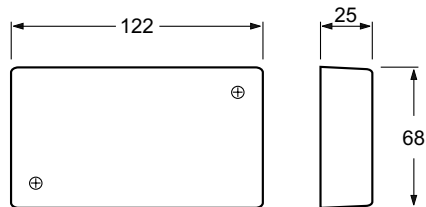
Para o sinal de vídeo usar um cabo coaxial TV de 75Ω com baixa perda.

### Borne da platine dos monitores

A resistência de fecho do sinal vídeo (75Ω) está nos terminais da platine de suporte dos monitores.



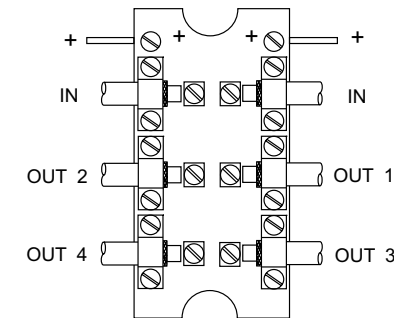
### DV2-DV4. DISTRIBUIDORES VÍDEO DE PATAMAR.



Permitem distribuir o sinal vídeo da coluna montante em 1, 2, ou 3 saídas. Fixam-se à parede em caixa próprias, com parafusos ou de possível introdução nas caixas de derivação.

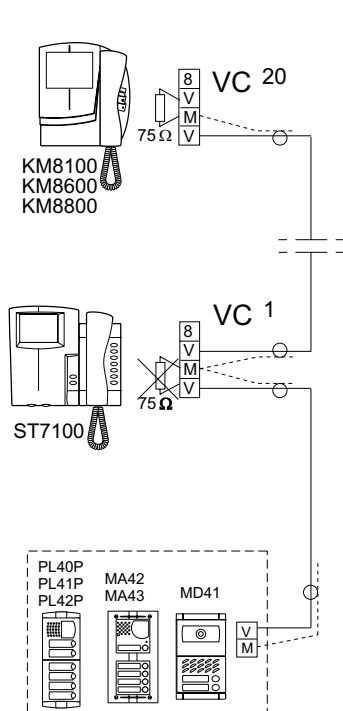
### Dados técnicos

Alimentação	12Vcc±2
Consumo	DV2 50mA DV4 100mA
Atenuação de inserção	0,8dB
Entrada do sinal vídeo	2Vpp
Banda passante	>5MHz



### Ligação em série do cabo coaxial (entra e sai do monitor)

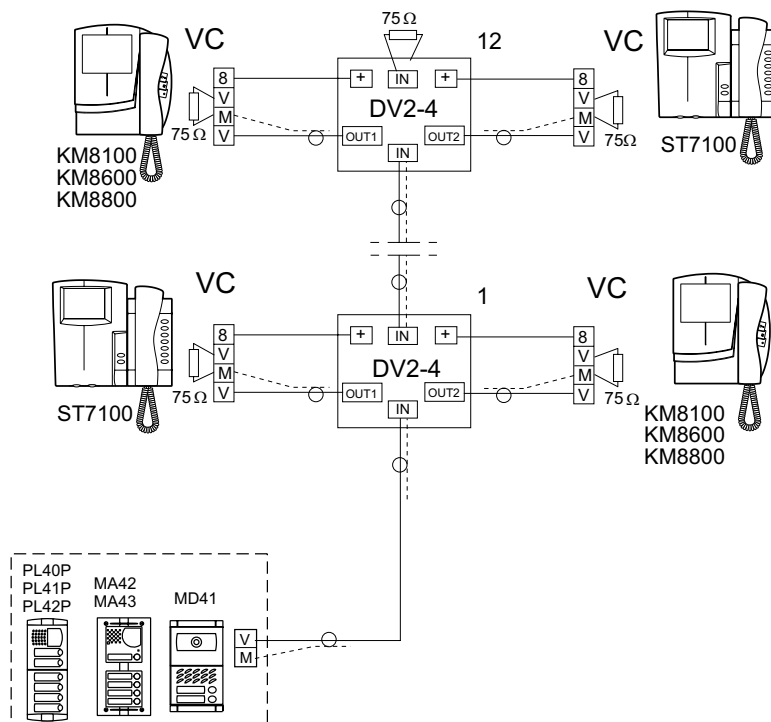
Efectuando a ligação em série do vídeo, é necessário **extrair a resistência de 75Ω** que se encontra nos terminais da platine de fixação. Deixá-la apenas no último monitor. Podem ser ligados em série 20 monitores, no máximo.



### Ligação do cabo coaxial com distribuidores vídeo de patamar

Para as instalações de vídeo multi familiares, aconselha-se a utilização dos distribuidores vídeo de patamar que, sendo alimentados pelos monitores a eles ligados (terminal 8), não criam sobrecargas no alimentador de vídeo.

As saídas não utilizadas, devem ser fechadas com as resistências de 75Ω, que são fornecidas juntamente com a máquina. Os distribuidores vídeo utilizáveis são, no máximo, 12.




# NORMAS DE INSTALAÇÃO

## 476. DISTRIBUIDOR-AMPLIFICADOR VÍDEO.

Permite a distribuição do sinal de vídeo proveniente da câmara, em 5 linhas independentes. Pode também ser usado como amplificador vídeo para instalações a longa distância, ligando uma só saída.

### Terminais

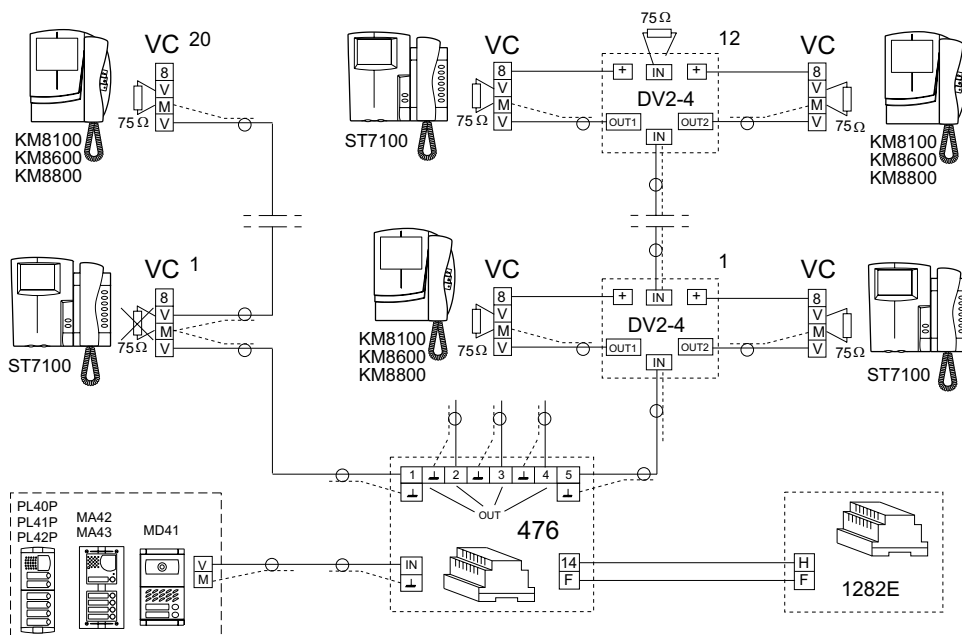
- F** Massa geral
- 14** Alimentação positiva
- IN** Entrada sinal de vídeo
- 1-2-3-4-5** Saídas sinal de vídeo
-  Massa vídeo (malha coaxial)

### Dados técnicos

- Alimentação: 21 ± 3Vcc
- Consumo no máximo de carga: 250mA
- Ganho:
  - no máximo de carga de 0 a 3,5dB (regulável)
  - com uma saída a 75Ω de 0 a 9dB (regulável)
- Banda passante: >5MHz
- Humidade máxima admissível: 0°±+50°C
- Humidade máxima admissível: 90% RH
- Dimensões: DIN 8 módulos A

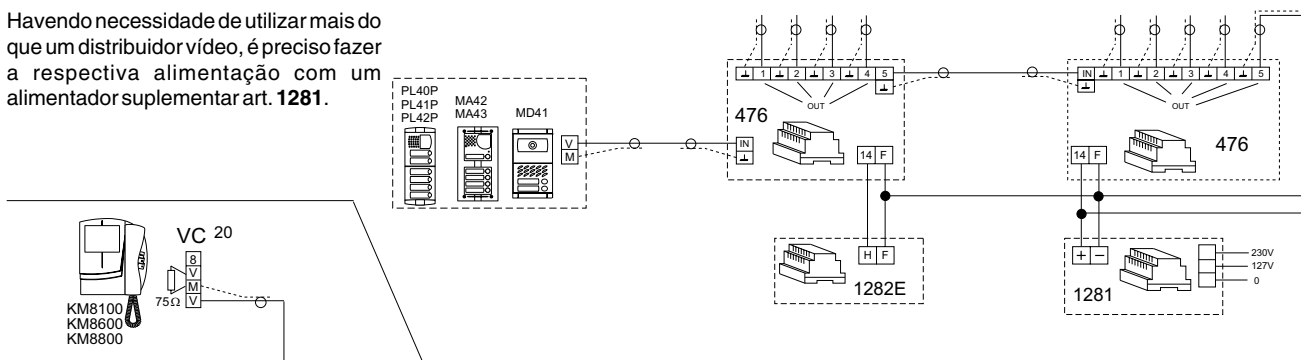
### Ligação do cabo coaxial com distribuição num máximo de 5 columnas (em série e/ou com distribuidores de vídeo de patamar)

Em instalações de vídeo com diversas columnas ou com um elevado número de utentes, é necessário utilizar o distribuidor-amplificador vídeo art. 476. Não é necessário fechar as saídas inutilizadas na resistência de 75Ω.



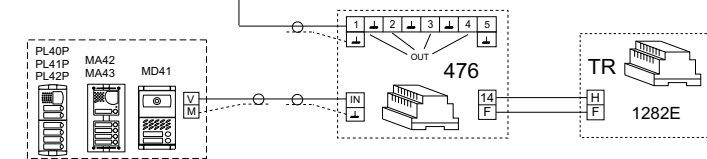
### Ligação do cabo coaxial com distribuição de vídeo em mais de 5 columnas montantes

Havendo necessidade de utilizar mais do que um distribuidor vídeo, é preciso fazer a respectiva alimentação com um alimentador suplementar art. 1281.



### Ligação do art. 476 como amplificador vídeo para instalações a longa distância.

Para este tipo de utilização só se liga uma saída; não fechar as outras saídas na resistência de 75Ω.

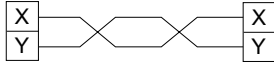


TELEFONES PORTEIRO \* VIDEO-PORTEIROS \* TELEFONES DE REDE



## DISTRIBUIÇÃO DO SINAL DE VÍDEO COM DUPLO TORCIDO

Se a instalação do vídeo-porteiro tiver uma distância inferior a 200m, entre a telecâmara e o último vídeo-porteiro, é possível efectuar a ligação de vídeo utilizando 2 simples condutores de 0,35mm<sup>2</sup> (Ø=0,6mm) no lugar do cabo coaxial. Para distâncias de 100m a 200m é necessário usar um duplo torcido.



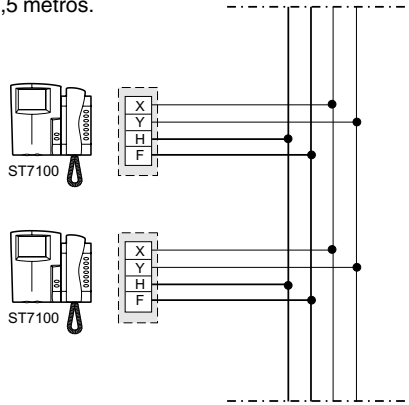
Para a ligação do sinal de vídeo pode-se escolher os seguintes modos:

- ligação em derivação
- ligação em série (entra e sai)
- ligação com distribuidor de patamar

### LIGAÇÃO EM DERIVAÇÃO

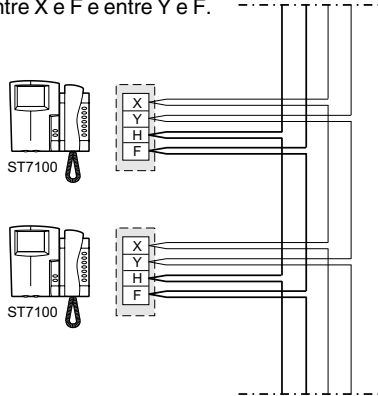
A ligação em derivação possibilita a divisão de todos os condutores na caixa de derivação do patamar.

Devido à atenuação dos sinais introduzida por cada conexão em separado, o número máximo de vídeo-porteiros possíveis de serem ligados em derivação é de 20. No último vídeo-porteiro é necessário inserir 2 resistências de fechamento de 75Ω entre X e F e entre Y e F. A distância máxima de ligação entre os vídeo-porteiros e a caixa de derivação é de 2,5 metros.



### LIGAÇÃO EM SÉRIE

Na ligação de série todas as ligações são efectuadas em platines de vídeo-porteiros e não nas caixas de derivação. Devido à atenuação dos sinais introduzida por cada conexão em separado, o número máximo de vídeo-porteiros possíveis de serem ligados em série é de 20. No último vídeo-porteiro é necessário introduzir 2 resistências de fechamento de 75Ω entre X e F e entre Y e F.



## LIGAÇÃO COM DISTRIBUIDOR DE PATAMAR

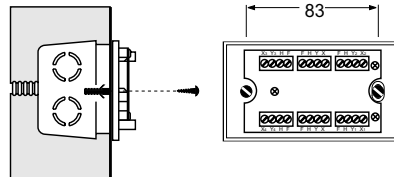
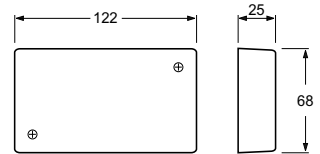
Esta ligação possibilita o isolamento dos condutores de vídeo de cada vídeo-porteiro em separado da coluna montante. Todas as ligações são efectuadas na caixa de distribuição DV2D ou DV4D.

### DV2D-DV4D. DISTRIBUIDORES DE VÍDEO DE PATAMAR.

Possibilitam a separação em 2 ou 4 saídas o sinal de vídeo retirado da coluna montante. Fixáveis em parede ou salientes, com buchas à expansão ou possíveis de serem introduzidas nas caixas de derivação.

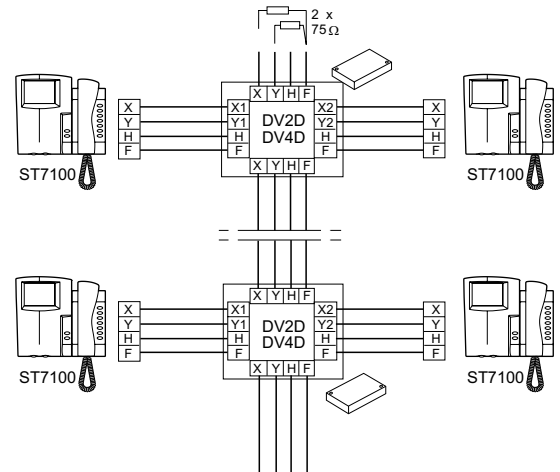
#### Dados técnicos

Alimentação	15±21Vcc
Consumo	60mA
Sinal máximo de entrada	2Vpp
Atenuação da inserção	0,8dB
Banda passante	>5MHz



### Ligação do sinal de vídeo numa única coluna montante

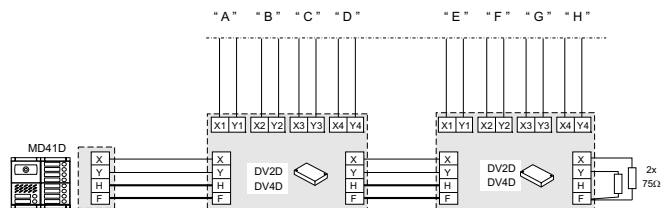
Os terminais X e Y do último distribuidor devem ser fechados com as resistências de 75Ω fornecidas na embalagem do artigo. Não é necessário fechar novamente as saídas não utilizadas.



### Ligação do sinal de vídeo com distribuição em diversas colunas montantes

Nas instalações de vídeo com diversas colunas é necessário utilizar 1 ou mais distribuidores de vídeo art. DV2D ou DV4D.

Os terminais X e Y do último distribuidor devem ser fechados com as resistências de 75Ω fornecidas na embalagem do artigo. Não é necessário fechar novamente as saídas não utilizadas.



Exemplo de ligação em 8 colunas montantes




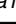
Verificar se as ligações da instalação foram efectuadas correctamente.

Colocar em função a instalação, ligando o alimentador à rede eléctrica.

Ao pressionar um botão da botoneira externa, envia-se a chamada ao vídeo-porteiro correspondente, activa-se a instalação por um tempo de aproximadamente 50 seg. (100 seg. com alimentador-temporizador art.1281E) e a imagem aparece no monitor após poucos segundos. Ao retirar o microtelefone do gancho, o usuário chamado pode conversar com o exterior e, ao mesmo tempo, o tempo de ativação da instalação aumenta para aproximadamente 3 minutos (função não existente no alimentador-temporizador art.1281E).

Se entretanto ocorrer uma chamada para um outro apartamento, o monitor apaga-se e o último número chamado é accionado. Ao utilizar o alimentador 1281 e o temporizador 1282E, a instalação se apaga; ao recolocar o microtelefone ou no final da temporização, o uso do art.1281E possibilita o desligamento somente no final da temporização. Ao efectuar a chamada para um vídeo-porteiro com o microtelefone levantado, o monitor é accionado sem que se ouça a chamada.

Sempre que forem efectuadas diversas chamadas simultâneas, um circuito de protecção contra sobrecargas e curto-circuitos providencia o desligamento do temporizador e, portanto, a instalação desliga-se. Caso seja previsto na instalação, é possível efectuar um controle da entrada a partir de qualquer monitor por intermédio da pressão do botão  (acendimento de controle). Não é possível tal controle por intermédio da utilização do alimentador 1281 com o temporizador 1282E e a uma instalação ativada com conversação em andamento. Ao utilizar o alimentador-temporizador art.1281E, o acendimento de controle pode ser sempre efetuado.

Para accionar a abertura da fechadura eléctrica, pressionar o botão .

Nas instalações com 2 ou mais entradas, todas as comutações de áudio, vídeo e abertura da fechadura, de uma entrada para outra, são automáticas à chamada ou ao acendimento de controle.

Nas instalações com 2 ou mais entradas não está prevista a interrupção dos acendimentos de controle a partir dos monitores quando a instalação estiver em função. Em instalações multifamiliares aconselha-se a interrompê-las por intermédio do relé art.1471 ou 1472, possibilitando a prioridade de funcionamento em direcção aos postos externos (ver os esquemas de instalação de vídeo-porteiros com várias entradas).

Nas instalações com serviço intercomunicante, as comunicações entre monitores e/ou telefones porteiro são feitas com a instalação em repouso.

**Regulações**

As regulações de Contraste e Luminosidade, estando sujeitas às condições de luz do ambiente, são acessíveis do exterior com uma chave de parafusos. Todas as outras regulações ocorrem dentro do monitor. Para eventuais correcções, aconselha-se a intervenção de técnicos especializados.

Nesta breve procura de avarias, tomar-se-ão em consideração os defeitos mais comuns.

Quando um defeito se limita a um só monitor, é evidente que a avaria se encontra circunscrita ao próprio monitor, ao terminal de bornes de ligação ou aos condutores que vão para a coluna montante. O modo mais simples para verificar a eficiência de um monitor é o de o experimentar noutra apartamento onde tudo está a funcionar perfeitamente.

**Controles preliminares**

- Controlar a presença de tensão de rede nos bornes 230 (ou 127) e 0 do alimentador.
- Os alimentadores não têm fusíveis, mas encontram-se protegidos contra sobrecargas ou curto-circuitos, por um detector de temperatura (Termo-protector). Para a sua reactivação é necessário tirar a tensão de rede durante cerca de 1 minuto. Dar novamente tensão após ter eliminado o defeito.
- Controlar as tensões de saída do alimentador (ver em detalhe os valores indicados no capítulo unidade de alimentação e controle- pág. 109).
- Controlar se as secções dos condutores se encontram conforme a quanto indicado na pág.111 e nas descrições de cada um dos esquemas.
- Controlar se a ligação dos condutores corresponde ao esquema de instalação.

**Defeito e provável avaria**

**Monitores desligados. Mecanismos sonoros não funcionam. Acendimento de controle não funciona.**

Falta de tensão de rede. Curto-circuito ou sobrecarga nos bornes de saída do alimentador e/ou temporizador. Alimentador defeituoso. Temporizador defeituoso.

**Monitores desligados. Mecanismos sonoros não funcionam. Acendimento de controle funciona.**

O condutor C+ está interrompido. Temporizador defeituoso.

**Os monitores acendem-se. Falta a imagem.**

O condutor H que fornece a alimentação à telecâmara é interrompido. O cabo coaxial é interrompido ou em curto-circuito. A malha do cabo coaxial é interrompida. Os distribuidores de vídeo (se presentes) não são alimentados. Telecâmara com defeito.

**Acendimento de controle dos monitores não funciona.**

O condutor 4 é interrompido. Temporizador com defeito. A instalação está em função.

**Recolocando o micro-telefone a instalação não se desliga.**

Esse defeito pode estar ligado ao não funcionamento fónico do exterior para os monitores (ver o capítulo relativo). Temporizador com defeito. Porteiro eléctrico com defeito.

**Imagem desfocada.**

Óptica ou vidro sujo. Telecâmara com defeito.

**Imagem pouco contrastada e/ou dessincronizada.**

O cabo coaxial perde ou então é de fraca qualidade. O cabo coaxial não é de 75Ohm. Instalação de distância elevada (usar o amplificador vídeo art.476). Controlar se o cabo coaxial está correctamente ligado (ver páginas 112 e 113).

**A fechadura não funciona.**

Fechadura defeituosa. A secção dos condutores indicados com escrita mais grossa é insuficiente. Um dos condutores de ligação à fechadura está interrompido. O condutor 5 está interrompido. Temporizador defeituoso.

**Secção audio**

**Falta a fonia em ambos os canais.**

Falta de tensão de alimentação entre 3 e 4 do porteiro eléctrico (6÷8Vcc). Curto-circuito entre 3 e F do temporizador. O condutor 3D está interrompido. Temporizador defeituoso.

**Falta a fonia dos monitores para o exterior.**

O condutor 1D ou 1 (do temporizador ao exterior) está interrompido ou em curto-circuito. Falta a ligação de massa no borne 4 do porteiro eléctrico. Porteiro eléctrico defeituoso.

**Falta a fonia do exterior para os monitores.**

O condutor 2D ou 2 (do temporizador ao exterior) está interrompido ou em curto-circuito. Porteiro eléctrico defeituoso.

**Fonia com zumbido de fundo (50/60Hz).**

Os condutores foram canalizados juntamente com cabos que alimentam cargas em alternada de elevada consumo. Separar as massas de ligação do porteiro eléctrico e das lâmpadas ilumina-etiquetas ou alimentá-las com um transformador adicional. Alimentador com defeito.

**No posto externo ouve-se um assobio (efeito Larsen).**

O furo do posto externo poderia estar obstruído. Baixar o volume.

**Recepção de rádio no lado de fora.**

O defeito pode verificar-se quando, nas vizinhanças, funciona um emissor. Aplicar um condensador de 0,1µF entre os bornes 1 e 3 do porteiro eléctrico.

**Instalações intercomunicantes**

**Durante as intercomunicações o lado de fora está habilitado.**

A instalação vídeo está acesa (o segredo para o exterior só se verifica quando o sistema vídeo está em repouso). No interior do temporizador não foi introduzido o módulo para intercomunicação art.1443E. Temporizador defeituoso.

**No serviço de intercomunicação a fonia não funciona.**

Os suporte de fixações dos monitores têm o jumper móvel J1 na posição de segredo fónico (ver as páginas 82 e 84). Módulo de intercomunicação defeituoso. Temporizador defeituoso.

**Não se efectuam as chamadas intercomunicantes.**

Temporizador com defeito. Verificar se o condutor 7 está ligado corretamente. Verificar as ligações dos botões dos telefones porteiro. Temporizador com defeito.

**Instalações com mais entradas**

**A entrada A nunca vem habilitada.**

Curto-circuito entre 5 e 6 do comutador. Comutador defeituoso.

**A entrada B nunca vem habilitada.**

Curto-circuito entre 3 e 4 do comutador. Comutador defeituoso. Falta de alimentação em 1 e 2 do comutador (12Vca; 17÷21Vcc).



**INSTALAÇÃO DE VÍDEO-PORTEIRO MONOFAMILIAR LIGADO A UM POSTO EXTERNO. Ligação de vídeo com CABO COAXIAL**

Q.de	Artigo	Descrição
1	<b>KM8100W+WB8600</b>	Vídeo-porteiro flat Compact + platine
1	<b>KM8600W+WB8600+8083</b>	Vídeo-porteiro Compact+ platine + caixa de encaixe
1	<b>KM8800W+WB8600</b>	Vídeo-porteiro reflex Compact + platine
1	<b>ST7100W+WB7100</b>	Monitor série Studio + platine
1	<b>ST720W+WB700</b>	Telefone porteiro série Studio+ platine
1	<b>1281</b>	Alimentador
1	<b>1282E</b>	Temporizador
1	<b>PA **</b>	Botão abre-porta (opcional)
1	<b>SE **</b>	Fechadura eléctrica (12Vca-1A)

**Posto externo série Mody**

1	<b>MD72</b>	Caixa de encastrar com bastidores
1	<b>MD11</b>	Módulo para porteiro eléctrico
1	<b>MD82</b>	Aro decorativo
1	<b>MD92*</b>	Suporte anti-chuva saliente com bastidores
1	<b>MD30</b>	Porteiro eléctrico
1	<b>MD41</b>	Telecâmara

**Posto externo série Matrix**

1	<b>MA71</b>	Caixa de encastrar com bastidores
1	<b>MA61</b>	Moldura frontal
1	<b>MA43</b>	Telecâmara com grupo fónico e botão
1	<b>MA91*</b>	Suporte anti-chuva saliente com bastidores

**Posto externo série Perfil**

1	<b>PL71</b>	Caixa de encastrar com bastidores
1	<b>PL41P</b>	Telecâmara com grupo fónico e botão

\* O suporte anti-chuva é usado no lugar da caixa de encaixe e do aro decorativo.

\*\* Artigos não fornecidos pela ACI Farfisa.

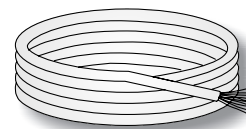
**Modalidade de funcionamento.** Ver página 115.

**Notas**

- Se for necessário o acendimento de controle, ligar o terminal 4 do temporizador (condutor tracejado).
- Para a ligação das lâmpadas ilumina-etiquetas, ler as notas 6 e 7 das normas de instalação da página 111.
- Para o dimensionamento dos condutores, atender às indicações para a instalação e à tabela da página 111.

**1304. CABO MULTIPOLAR**

Cabo de vídeo-porteiro com 10 condutores de diversas secções e cabo coaxial de 75Ω. Utilizável nas instalações com distância máxima de 100 metros (50m entre o temporizador e telecâmara e 50m entre temporizador e vídeo-porteiro).

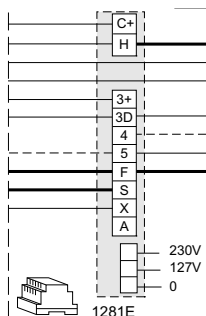


**Características dos condutores**

Cor	Secção (mm²)
<b>Vermelho</b>	1
<b>Amarelo</b>	0,5
<b>Azul</b>	0,5
<b>Preto</b>	0,35
<b>Verde</b>	0,35
<b>Laranja</b>	0,35
<b>Branco</b>	0,25
<b>Rosa</b>	0,25
<b>Celeste</b>	0,25
<b>Cinza</b>	0,25

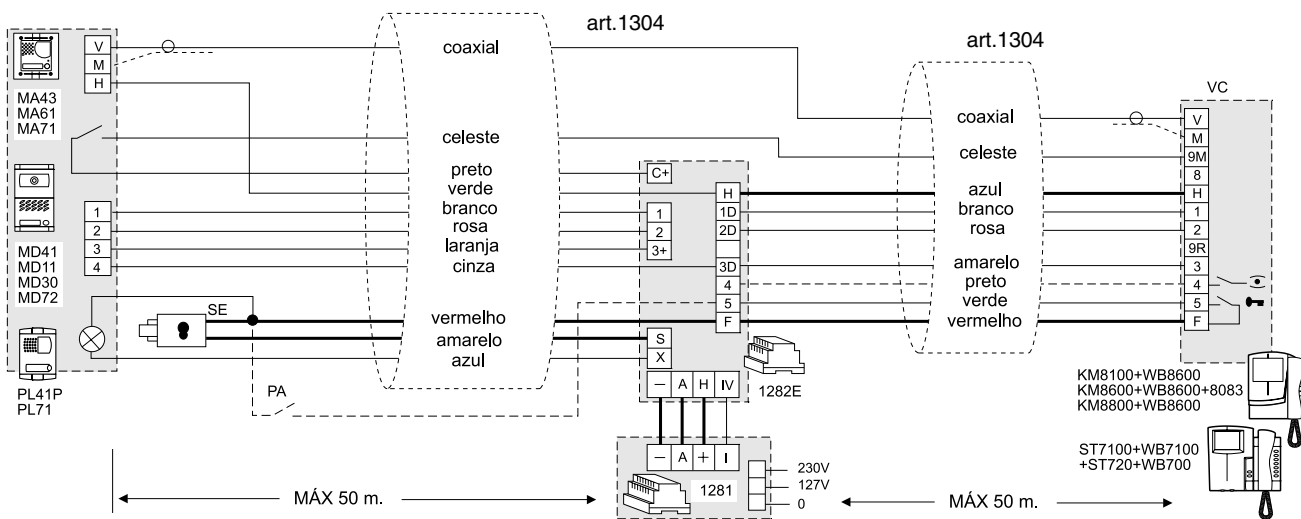
**Cabo coaxial** de 75Ω com baixa perda.

**Ligação do alimentador-temporizador art.1281E no lugar dos artigos 1281 e 1282E.**

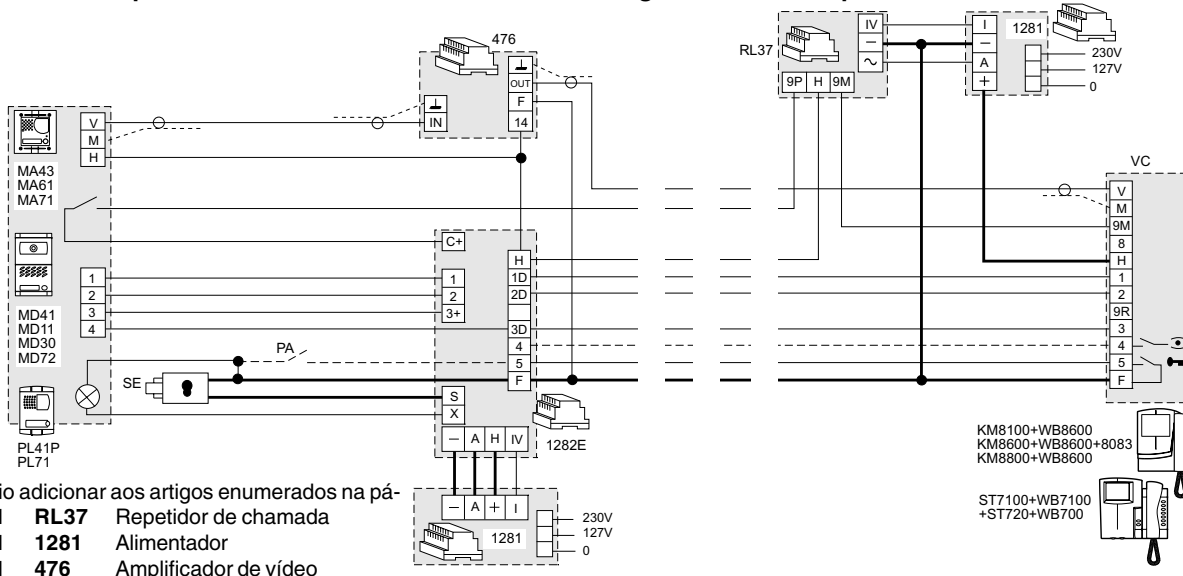


Ao aplicar aos esquemas das páginas 116 e 117 (si4110/1, si4110/2 e si4110/3), o art. **1281E** no lugar dos artigos 1281 e 1282E, será obtido o desligamento da instalação somente no final da temporização.

**LIGAÇÃO DE VÍDEO-PORTEIRO MONOFAMILIAR COM CABO MULTIPOLAR art. 1304**



**Instalação de vídeo-porteiro monofamiliar com linha muito longa entre o vídeo-porteiro e o alimentador base**

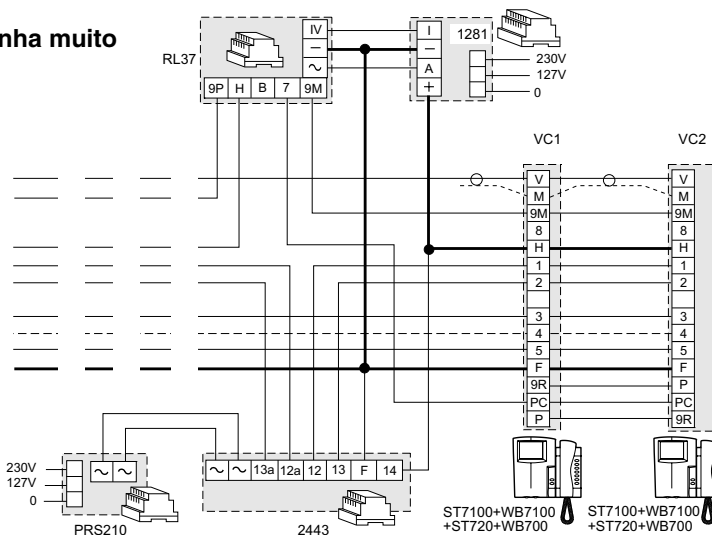


**Instalação de vídeo-porteiro monofamiliar com linha muito longa e 2 vídeo-porteiros intercomunicantes**

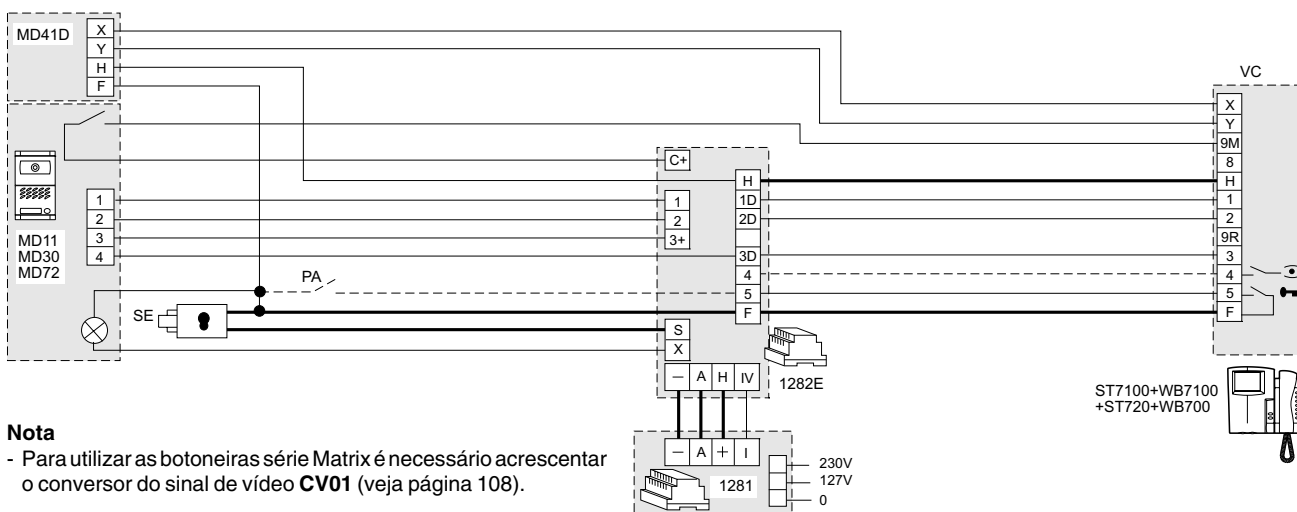
- É necessário adicionar aos artigos enumerados na página 116:
- 1 **RL37** Repetidor de chamada
  - 1 **1281** Alimentador
  - 1 **476** Amplificador de vídeo
  - 1 **2443** Comutador-amplificador para intercomunicantes
  - 1 **PRS210** Transformador

**Notas**

- Nas platines **WB7100** é necessário deslocar o **jumper móvel J1** da posição **2-3** para **1-2**.
- Na platine **WB7100** do primeiro vídeo-porteiro **cortar** a resistência de **75Ω**.



**INSTALAÇÃO DE VÍDEO-PORTEIRO MONOFAMILIAR LIGADO A UM POSTO EXTERNO. Ligação de vídeo com DUPLO TORCIDO**



**INSTALAÇÃO DE VÍDEO-PORTEIRO LIGADO A UM POSTO EXTERNO**

Q.de	Artigo	Descrição
...	<b>KM8100W+WB8600</b>	Vídeo-porteiro flat Compact + platine
...	<b>KM8600W+WB8600+8083</b>	Vídeo-porteiro Compact + platine + caixa de encaixe
...	<b>KM8800W+WB8600</b>	Vídeo-porteiro reflex Compact + platine
...	<b>ST7100W+WB7100</b>	Monitor série Studio + platine
...	<b>ST720W+WB700</b>	Telefone porteiro série Studio+ platine
...	<b>DV2-4</b>	Distribuidor vídeo de patamar
1	<b>1281</b>	Alimentador
1	<b>1282E</b>	Temporizador
1	<b>PA **</b>	Botão abre-porta (opcional)
1	<b>SE **</b>	Fechadura eléctrica (12Vca-1A)

**Posto externo série Mody** (para a composição ver as páginas 96÷99)

1 fila		2 filas		
...	<b>MD71÷74</b>	<b>MD71÷74</b>		Caixas de encastrar com bastidores
1	<b>MD10-11-12</b>	<b>MD10-122-124</b>		Módulos para porteiro eléctrico
...	<b>MD21 ÷ 24</b>	<b>MD222 ÷ 228</b>		Módulos botões
...	<b>MD20 - 50</b>	<b>MD20 - 50</b>		Módulos: neutro e número cívico
1	<b>MD82 ÷ 812</b>	<b>MD82 ÷ 812</b>		Aros decorativos
1	<b>MD92 ÷ 912*</b>	<b>MD92 ÷ 912*</b>		Suportes anti-chuva saliente com bastidores
1	<b>MD30</b>	<b>MD30</b>		Porteiro eléctrico
1	<b>MD41</b>	<b>MD41</b>		Telecâmara

**Posto externo série Matrix** (para a composição ver as páginas 102÷103)

...	<b>MA71-72-73</b>	Caixas de encastrar com bastidores
...	<b>MA61-62-63</b>	Molduras frontais
...	<b>MA20-22-24</b>	Módulos botões e neutro
1	<b>MA42-43</b>	Telecâmaras com grupo fónico
...	<b>MA91-92-93*</b>	Suportes anti-chuva saliente com bastidores

**Posto externo série Perfil** (para a composição ver as páginas 106÷107)

...	<b>PL71-72-73</b>	Caixas de encastrar com bastidores
...	<b>PL20÷24</b>	Módulos botões e neutro
1	<b>PL40P-41P-42P</b>	Telecâmaras com grupo fónico

... Em função do número de usuários.

\* Os suportes anti-chuva é usado no lugar das caixas de encaixe e dos aros decorativos.

\*\* Artigos não fornecidos pela ACI Farfisa.

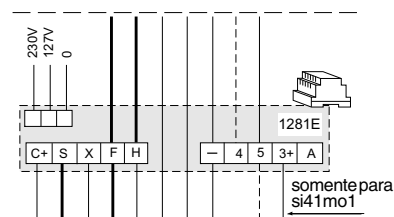
**Modalidade de funcionamento.** Ver página 115.

**Notas**

- Para a ligação das lâmpadas ilumina-etiquetas, ler as notas 6, 7 e 8 das normas de instalação da página 111.
- Se for necessário o acendimento de controle ligar o terminal 4 dos vídeo-porteiros (condutor tracejado).
- Caso se deseje uma instalação em cores, utilizar a telecâmara **MD41C**, **MA42C**, **MA43C**, **PL40PC**, **PL41PC** ou **PL42PC** e os vídeo-porteiros **ST7100CW**.
- Para o dimensionamento dos condutores e a ligação de vídeo, atender à tabela e às indicações para a instalação das páginas 111÷113.
- Para as instalações monofamiliares ligar o cabo coaxial directamente à platine do monitor sem usar o distribuidor de vídeo de patamar.
- No lugar dos telefones porteiro podem ser utilizados também os telefones de rede (ver o capítulo "telefones de rede").
- Para outros tipos de botoneiras ver o catálogo geral.

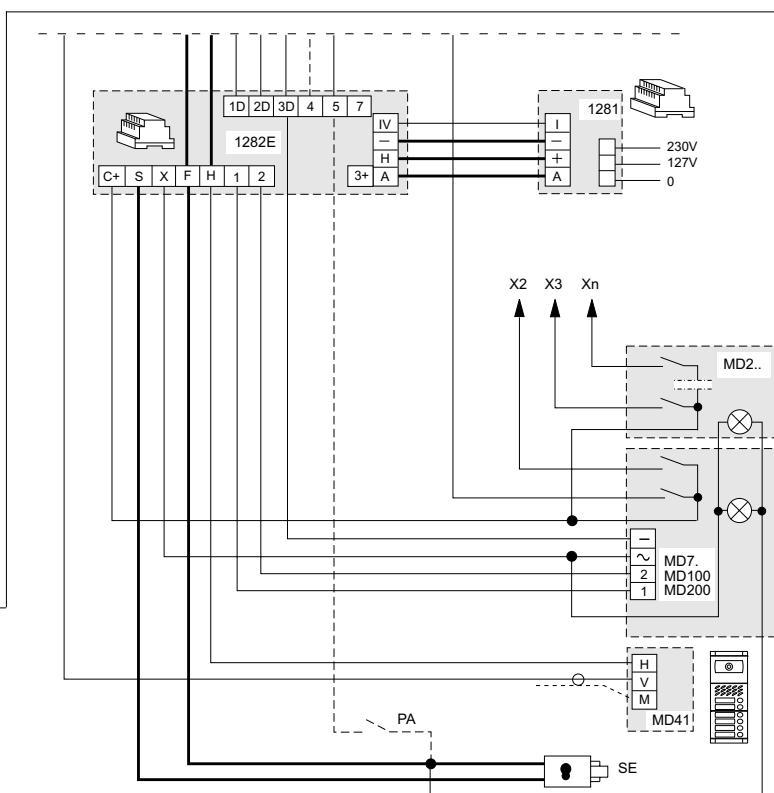
Ao utilizar os postos externos amplificados **MD100**, **MD200** aconselha-se a sobrepor o presente esquema ao da página 119, alinhando-o à coluna a montante. Para os condutores de alimentação em alternada, atender às indicações da página 111.

**Ligação do alimentador-temporizador art.1281E no lugar dos artigos 1281 e 1282E.**



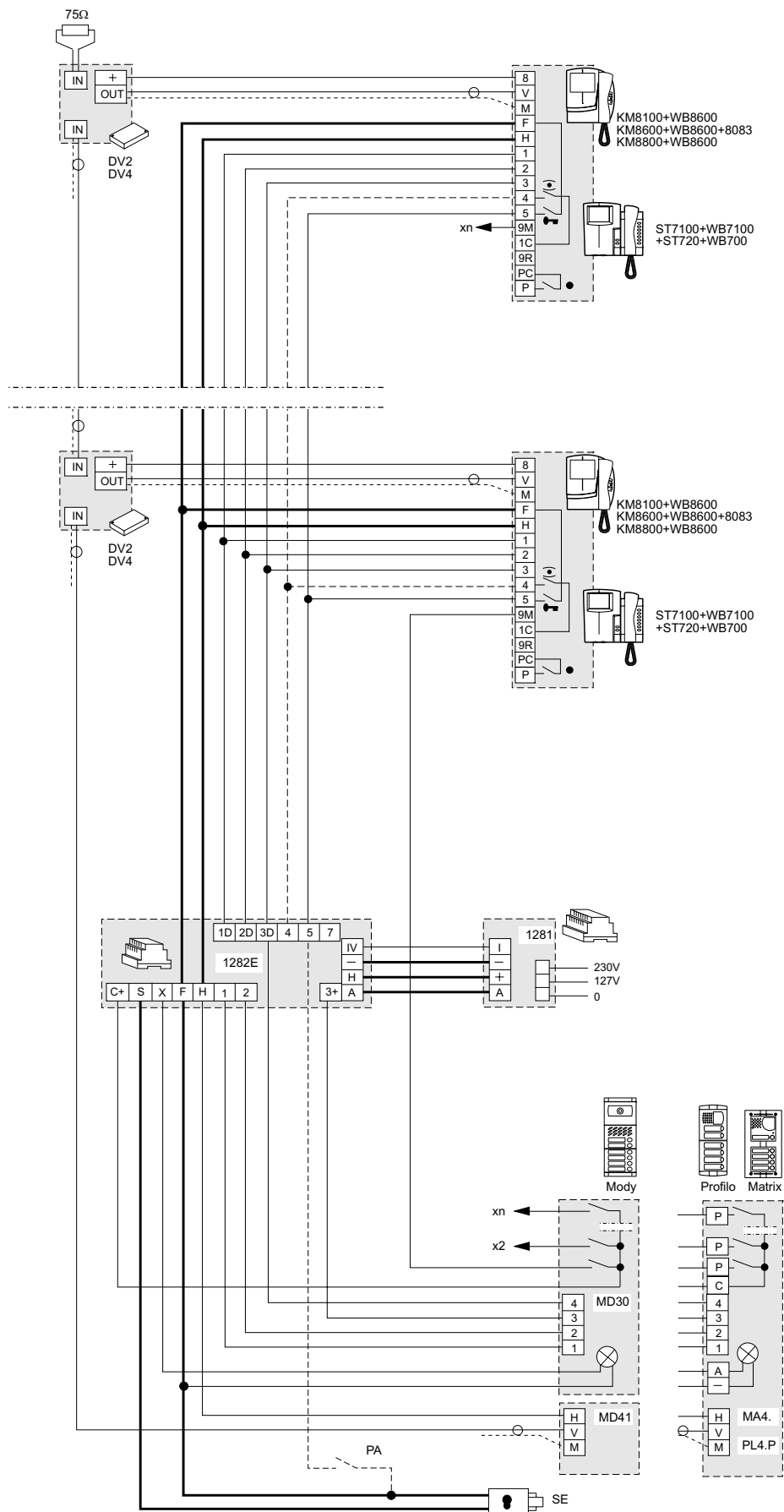
Ao aplicar aos esquemas das páginas 118 e 119, o art.1281E no lugar dos artigos 1281 e 1282E, ocorrerão as seguintes variações no funcionamento da instalação:

- desligamento da instalação somente no final da temporização;
- nenhuma interrupção do acendimento de controle a partir dos vídeo-porteiros durante a ligação áudio-vídeo com o exterior. Se o serviço for necessário, aplicar um relé **1471** para interromper o condutor 4.





INSTALAÇÃO DE VÍDEO-PORTEIRO LIGADO A UM POSTO EXTERNO



TELEFONES PORTEIRO \* VIDEO-PORTEIROS \* TELEFONES DE REDE



INSTALAÇÃO DE VÍDEO-PORTEIRO LIGADO A UM POSTO EXTERNO

Q.de	Artigo	Descrição
...	<b>ST7100W+WB7100</b>	Monitor série Studio + platine
...	<b>ST720W+WB700</b>	Telefone porteiro série Studio+ platine
...	<b>DV2D-4D</b>	Distribuidor vídeo de patamar
1	<b>1281</b>	Alimentador
1	<b>1282E</b>	Temporizador
1	<b>PA **</b>	Botão abre-porta (opcional)
1	<b>SE **</b>	Fechadura eléctrica (12Vca-1A)

Posto externo série Mody (para a composição ver as páginas 96÷99)

1 fila		2 filas		
...	<b>MD71÷74</b>	<b>MD71÷74</b>		Caixas de encastrar com bastidores
1	<b>MD10-11-12</b>	<b>MD10-122-124</b>		Módulos para porteiro eléctrico
...	<b>MD21 ÷ 24</b>	<b>MD222 ÷ 228</b>		Módulos botões
...	<b>MD20 - 50</b>	<b>MD20 - 50</b>		Módulos: neutro e número cívico
1	<b>MD82 ÷ 812</b>	<b>MD82 ÷ 812</b>		Aros decorativos
1	<b>MD92 ÷ 912*</b>	<b>MD92 ÷ 912*</b>		Suportes anti-chuva saliente com bastidores
1	<b>MD30</b>	<b>MD30</b>		Porteiro eléctrico
1	<b>MD41D(1)</b>	<b>MD41D(1)</b>		Telecâmara

Posto externo série Matrix (para a composição ver as páginas 102÷103)

...	<b>MA71-72-73</b>	Caixas de encastrar com bastidores
...	<b>MA61-62-63</b>	Molduras frontais
...	<b>MA20-22-24</b>	Módulos botões e neutro
1	<b>MA42-43</b>	Telecâmaras com grupo fónico
1	<b>CV01</b>	Módulo conversor de sinal de vídeo
...	<b>MA91-92-93*</b>	Suportes anti-chuva saliente com bastidores

Posto externo série Perfil (para a composição ver as páginas 106÷107)

...	<b>PL71-72-73</b>	Caixas de encastrar com bastidores
...	<b>PL20÷24</b>	Módulos botões e neutro
1	<b>PL40P-41P-42P</b>	Telecâmaras com grupo fónico
1	<b>CV01</b>	Módulo conversor de sinal de vídeo

... Em função do número de usuários.

\* Os suportes anti-chuva é usado no lugar das caixas de encaixe e dos aros decorativos.

\*\* Artigos não fornecidos pela ACI Farfisa.

(1) Para outros tipos de telecâmaras ver página 108.

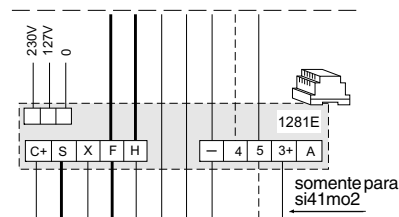
Modalidade de funcionamento. Ver página 115.

Notas

- Para a ligação das lâmpadas ilumina-etiquetas, ler as notas 6, 7 e 8 das normas de instalação da página 111.
- Se for necessário o acendimento de controle ligar o terminal 4 dos vídeo-porteiros (condutor tracejado).
- Caso se deseje uma instalação em cores, utilizar a telecâmara **MD41C**, **MA42C**, **MA43C**, **PL40PC**, **PL41PC** ou **PL42PC** e os vídeo-porteiros **ST7100CW**.
- Para o dimensionamento dos condutores e a ligação de vídeo, atender à tabela e às indicações para a instalação das páginas 111 e 114.
- Para as instalações monofamiliares ligar o duplo torcido directamente à platine do monitor sem usar o distribuidor de vídeo de patamar.
- No lugar dos telefones porteiro podem ser utilizados também os telefones de rede (ver o capítulo "telefones de rede").
- Para outros tipos de botoneiras ver o catálogo geral.

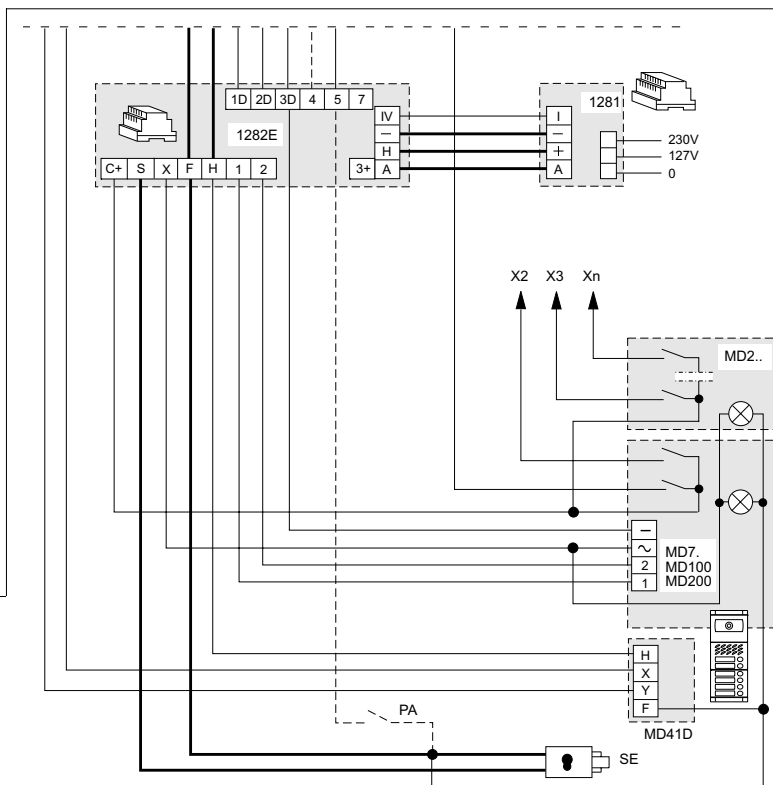
Ao utilizar os postos externos amplificados **MD100**, **MD200** aconselha-se a sobrepor o presente esquema ao da página 121, alinhando-o à coluna a montante. Para os condutores de alimentação em alternada, atender às indicações da página 111.

Ligação do alimentador-temporizador art.1281E no lugar dos artigos 1281 e 1282E.

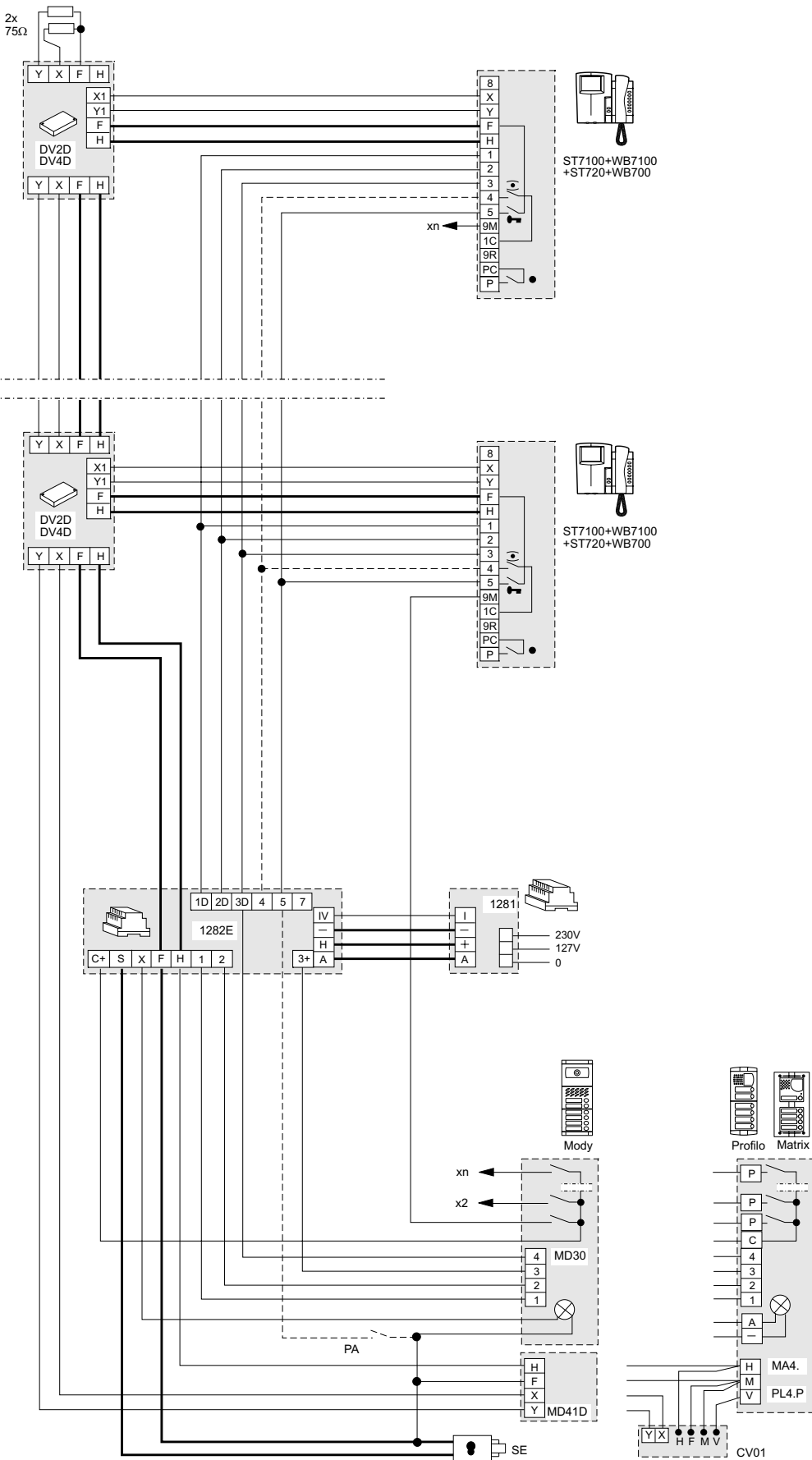


Ao aplicar aos esquemas das páginas 120 e 121, o art. **1281E** no lugar dos artigos 1281 e 1282E, ocorrerão as seguintes variações no funcionamento da instalação:

- desligamento da instalação somente no final da temporização;
- nenhuma interrupção do acendimento de controle a partir dos vídeo-porteiros durante a ligação áudio-vídeo com o exterior. Se o serviço for necessário, aplicar um relé **1471** para interromper o condutor 4.



INSTALAÇÃO DE VÍDEO-PORTEIRO LIGADO A UM POSTO EXTERNO



TELEFONES PORTEIRO \* VIDEO-PORTEIROS \* TELEFONES DE REDE



INSTALAÇÃO MISTA DE TELEFONES PORTEIRO/VÍDEO-PORTEIRO LIGADO A UM POSTO EXTERNO

Q.de	Artigo	Descrição
...	<b>KM8100W+WB8600</b>	Vídeo-porteiro flat Compact + platine
...	<b>KM8600W+WB8600+8083</b>	Vídeo-porteiro Compact + platine + caixa de encaixe
...	<b>KM8800W+WB8600</b>	Vídeo-porteiro reflex Compact + platine
...	<b>ST7100W+WB7100</b>	Monitor série Studio + platine
...	<b>ST720W+WB700</b>	Telefone porteiro série Studio+ platine
...	<b>DV2-4</b>	Distribuidor vídeo de patamar
...	<b>ST720W</b>	Telefone porteiro série Studio
...	<b>KM810W</b>	Telefone porteiro série Compact
...	<b>SM50E</b>	Módulo segredo de conversação
1	<b>1281</b>	Alimentador
1	<b>1282E</b>	Temporizador
1	<b>PA **</b>	Botão abre-porta (opcional)
1	<b>SE **</b>	Fechadura eléctrica (12Vca-1A)

**Posto externo série Mody** (para a composição ver as páginas 96÷99)

	1 fila	2 filas	
...	<b>MD71÷74</b>	<b>MD71÷74</b>	Caixas de encastrar com bastidores
1	<b>MD10-11-12</b>	<b>MD10-122-124</b>	Módulos para porteiro eléctrico
...	<b>MD21 ÷ 24</b>	<b>MD222 ÷ 228</b>	Módulos botões
...	<b>MD20 - 50</b>	<b>MD20 - 50</b>	Módulos: neutro e número cívico
1	<b>MD82 ÷ 812</b>	<b>MD82 ÷ 812</b>	Aros decorativos
1	<b>MD92 ÷ 912*</b>	<b>MD92 ÷ 912*</b>	Suportes anti-chuva saliente com bastidores
1	<b>MD30</b>	<b>MD30</b>	Porteiro eléctrico
1	<b>MD41</b>	<b>MD41</b>	Telecâmara

**Posto externo série Matrix** (para a composição ver as páginas 102÷103)

...	<b>MA71-72-73</b>	Caixas de encastrar com bastidores
...	<b>MA61-62-63</b>	Molduras frontais
...	<b>MA20-22-24</b>	Módulos botões e neutro
1	<b>MA42-43</b>	Telecâmaras com grupo fónico
...	<b>MA91-92-93*</b>	Suportes anti-chuva saliente com bastidores

**Posto externo série Perfil** (para a composição ver as páginas 106÷107)

...	<b>PL71-72-73</b>	Caixas de encastrar com bastidores
...	<b>PL20÷24</b>	Módulos botões e neutro
1	<b>PL40P-41P-42P</b>	Telecâmaras com grupo fónico

... Em função do número de usuários.

\* Os suportes anti-chuva é usado no lugar das caixas de encaixe e dos aros decorativos.

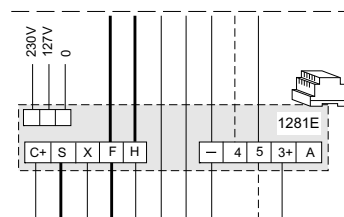
\*\* Artigos não fornecidos pela ACI Farfisa.

**Modalidade de funcionamento.** Ver página 115.

**Notas**

- Para a ligação das lâmpadas ilumina-etiquetas, ler as notas 6, 7 e 8 das normas de instalação da página 111.
- Se for necessário o acendimento de controle ligar o terminal 4 dos vídeo-porteiros (condutor tracejado).
- Caso se deseje uma instalação em cores, utilizar a telecâmara **MD41C**, **MA42C**, **MA43C**, **PL40PC**, **PL41PC** ou **PL42PC** e os vídeo-porteiros **ST7100CW**.
- Para o dimensionamento dos condutores e a ligação de vídeo, atender à tabela e às indicações para a instalação das páginas 111÷113.
- No lugar dos telefones porteiro podem ser utilizados também os telefones de rede (ver o capítulo "telefones de rede").
- Para outros tipos de botoneiras ver o catálogo geral.
- Ao utilizar os postos externos amplificados **MD100** e **MD200**, aconselha-se a sobreposição do esquema da página 118 àquele da página 123.

**Ligação do alimentador-temporizador art.1281E no lugar dos artigos 1281 e 1282E.**



Ao aplicar aos esquemas da página 123, o art.1281E no lugar dos artigos 1281 e 1282E, ocorrerão as seguintes variações no funcionamento da instalação:

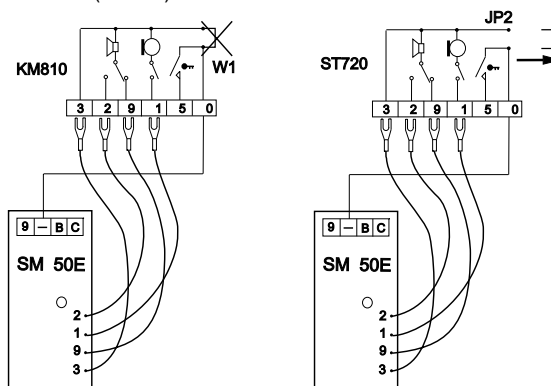
- desligamento da instalação somente no final da temporização;
- nenhuma interrupção do acendimento de controle a partir dos vídeo-porteiros durante a ligação áudio-vídeo com o exterior. Se o serviço for necessário, aplicar um relé 1471 para interromper o condutor 4.

**Segredo de conversação**

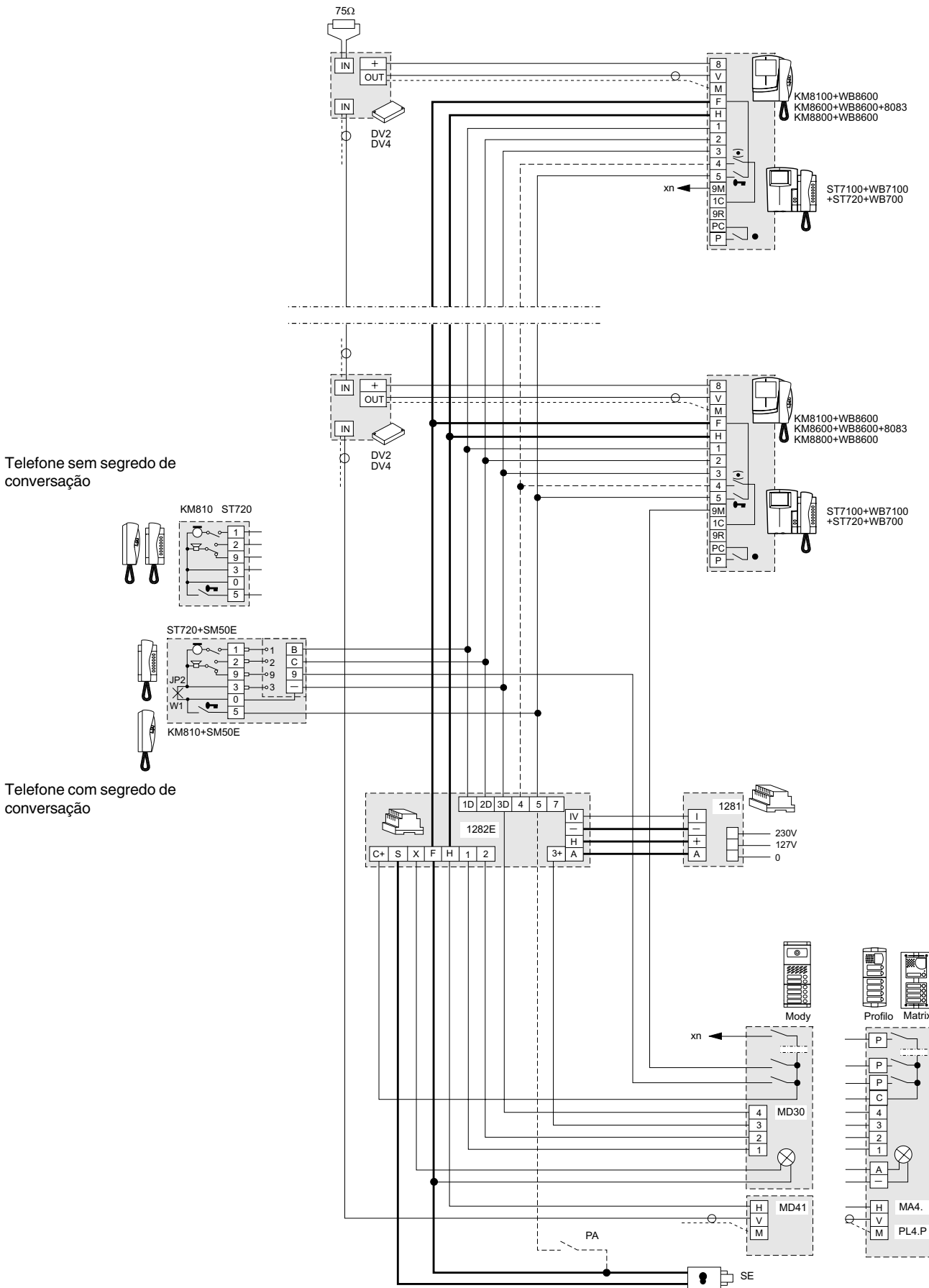
Quando o telefone é colocado ao lado do monitor (função vídeo-porteiro) é a platine **WB7100** que providencia o fornecimento do serviço (posição 2-3 do  **jumper J1**).

Se o usuário possui apenas o telefone porteiro, é necessário introduzir dentro do telefone o módulo de segredo **SM50E** e:

- (**ST720**) - retirar o  **jumper móvel** presente dentro do conector **JP2**
- (**KM810**) - cortar a ponte **W1**
- ligar em conjunto o terminal 0 do telefone porteiro e o terminal - (menos) do módulo **SM50E**.



INSTALAÇÃO MISTA DE TELEFONES PORTEIRO/VÍDEO-PORTEIRO LIGADO A UM POSTO EXTERNO



Telefone sem segredo de conversação

Telefone com segredo de conversação

TELEFONES PORTEIRO \* VIDEO-PORTEIROS \* TELEFONES DE REDE



**INSTALAÇÃO MISTA DE TELEFONES PORTEIRO/VÍDEO-PORTEIRO LIGADO A UM POSTO EXTERNO**

Q.de	Artigo	Descrição
...	<b>ST7100W+WB7100</b>	Monitor série Studio + platine
...	<b>ST720W+WB700</b>	Telefone porteiro série Studio+ platine
...	<b>DV2D-4D</b>	Distribuidor vídeo de patamar
...	<b>ST720W</b>	Telefone porteiro série Studio
...	<b>SM50E</b>	Módulo segredo de conversação
1	<b>1281</b>	Alimentador
1	<b>1282E</b>	Temporizador
1	<b>PA **</b>	Botão abre-porta ( <i>opcional</i> )
1	<b>SE **</b>	Fechadura eléctrica (12Vca-1A)

**Posto externo série Mody** (para a composição ver as páginas 96÷99)

1 fila		2 filas		
...	<b>MD71÷74</b>	<b>MD71÷74</b>		Caixas de encastrar com bastidores
1	<b>MD10-11-12</b>	<b>MD10-122-124</b>		Módulos para porteiro eléctrico
...	<b>MD21 ÷ 24</b>	<b>MD222 ÷ 228</b>		Módulos botões
...	<b>MD20 - 50</b>	<b>MD20 - 50</b>		Módulos: neutro e número cívico
1	<b>MD82 ÷ 812</b>	<b>MD82 ÷ 812</b>		Aros decorativos
1	<b>MD92 ÷ 912*</b>	<b>MD92 ÷ 912*</b>		Suportes anti-chuva saliente com bastidores
1	<b>MD30</b>	<b>MD30</b>		Porteiro eléctrico
1	<b>MD41D(¹)</b>	<b>MD41D(¹)</b>		Telecâmara

**Posto externo série Matrix** (para a composição ver as páginas 102÷103)

...	<b>MA71-72-73</b>	Caixas de encastrar com bastidores
...	<b>MA61-62-63</b>	Molduras frontais
...	<b>MA20-22-24</b>	Módulos botões e neutro
1	<b>MA42-43</b>	Telecâmaras com grupo fónico
1	<b>CV01</b>	Módulo conversor de sinal de vídeo
...	<b>MA91-92-93*</b>	Suportes anti-chuva saliente com bastidores

**Posto externo série Perfil** (para a composição ver as páginas 106÷107)

...	<b>PL71-72-73</b>	Caixas de encastrar com bastidores
...	<b>PL20÷24</b>	Módulos botões e neutro
1	<b>PL40P-41P-42P</b>	Telecâmaras com grupo fónico
1	<b>CV01</b>	Módulo conversor de sinal de vídeo

... Em função do número de usuários.

\* Os suportes anti-chuva é usado no lugar das caixas de encaixe e dos aros decorativos.

\*\* Artigos não fornecidos pela ACI Farfisa.

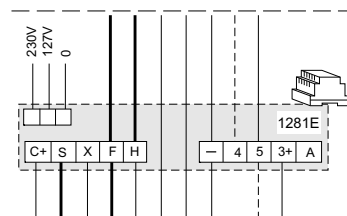
(¹) Para outros tipos de telecâmaras ver página 108.

**Modalidade de funcionamento.** Ver página 115.

**Notas**

- Para a ligação das lâmpadas ilumina-etiquetas, ler as notas 6, 7 e 8 das normas de instalação da página 111.
- Se for necessário o acendimento de controle ligar o terminal 4 dos vídeo-porteiros (condutor tracejado).
- Caso se deseje uma instalação em cores, utilizar a telecâmara **MD41C**, **MA42C**, **MA43C**, **PL40PC**, **PL41PC** ou **PL42PC** e os vídeo-porteiros **ST7100CW**.
- Para o dimensionamento dos condutores e a ligação de vídeo, atender à tabela e às indicações para a instalação das páginas 111 e 114.
- No lugar dos telefones porteiro podem ser utilizados também os telefones de rede (ver o capítulo "telefones de rede").
- Para outros tipos de botoneiras ver o catálogo geral.
- Ao utilizar os postos externos amplificados **MD100** e **MD200**, aconselha-se a sobreposição do esquema da página 118 àquele da página 125.

**Ligação do alimentador-temporizador art.1281E no lugar dos artigos 1281 e 1282E.**



Ao aplicar aos esquemas da página 125, o art.1281E no lugar dos artigos 1281 e 1282E, ocorrerão as seguintes variações no funcionamento da instalação:

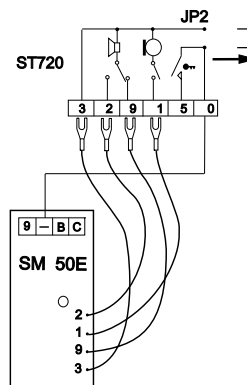
- desligamento da instalação somente no final da temporização;
- nenhuma interrupção do acendimento de controle a partir dos vídeo-porteiros durante a ligação áudio-vídeo com o exterior. Se o serviço for necessário, aplicar um relé 1471 para interromper o condutor 4.

**Segredo de conversação**

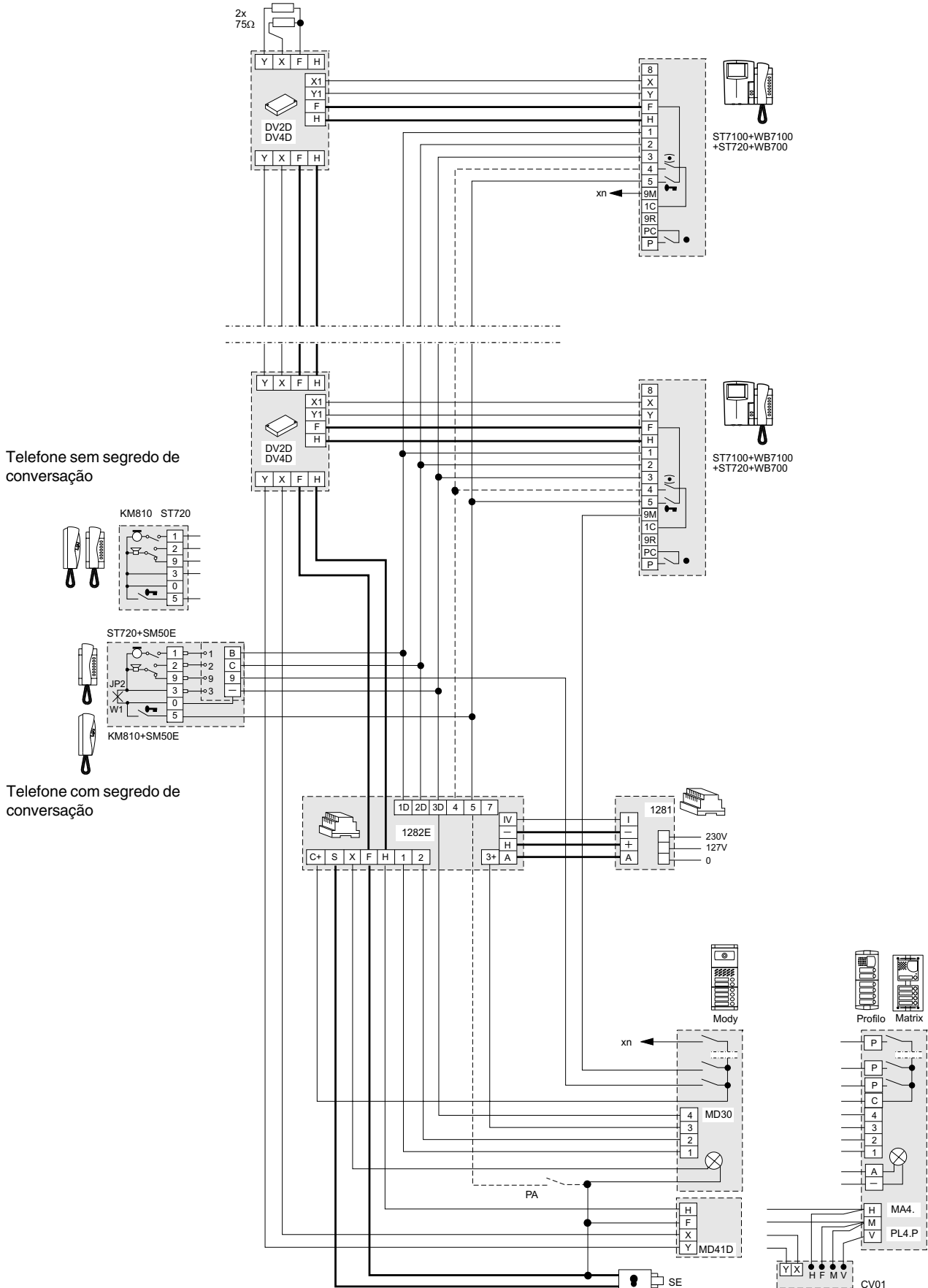
Quando o telefone é colocado ao lado do monitor (função vídeo-porteiro) é a platine **WB7100** que providencia o fornecimento do serviço (posição 2-3 do **jumper J1**).

Se o usuário possui apenas o telefone porteiro, é necessário introduzir dentro do telefone o módulo de segredo **SM50E** e:

- retirar o **jumper móvel** presente dentro do conector **JP2**
- ligar em conjunto o terminal - (menos) do módulo **SM50E**.



INSTALAÇÃO MISTA DE TELEFONES PORTEIRO/VÍDEO-PORTEIRO LIGADO A UM POSTO EXTERNO



TELEFONES PORTEIRO \* VIDEO-PORTEIROS \* TELEFONES DE REDE



**INSTALAÇÃO DE VÍDEO-PORTEIRO LIGADO A UM POSTO EXTERNO COM TELECÂMARA DE VIGILÂNCIA**

Q.de	Artigo	Descrição
...	<b>KM8100W+WB8600</b>	Vídeo-porteiro flat Compact + platine
...	<b>KM8600W+WB8600+8083</b>	Vídeo-porteiro Compact + platine + caixa de encaixe
...	<b>KM8800W+WB8600</b>	Vídeo-porteiro reflex Compact + platine
...	<b>ST7100W+WB7100</b>	Monitor série Studio + platine
...	<b>ST720W+WB700</b>	Telefone porteiro série Studio+ platine
...	<b>DV2-4</b>	Distribuidor vídeo de patamar
1	<b>1281</b>	Alimentador
1	<b>1282E</b>	Temporizador
1	<b>1471</b>	Relé comutador (opcional)
1	<b>TVT..</b>	Telecâmara de vídeo de vigilância
1	<b>H..</b>	Óptica com ou sem auto-iris
1	<b>CU..</b>	Contentor exterior climatizado
1	<b>AST..</b>	Suporte de fixação para interior ou para contentor
1	<b>APS..</b>	Alimentador para telecâmara
1	<b>LL**</b>	Projector com o máximo de 800W (opcional)
1	<b>PA **</b>	Botão abre-porta (opcional)
1	<b>SE **</b>	Fechadura eléctrica (12Vca-1A)

**Posto externo série Mody** (para a composição ver as páginas 96÷99)

	1 fila	2 filas	
...	<b>MD71÷74</b>	<b>MD71÷74</b>	Caixas de encastrar com bastidores
1	<b>MD10-11-12</b>	<b>MD10-122-124</b>	Módulos para porteiro eléctrico
...	<b>MD21 ÷ 24</b>	<b>MD222 ÷ 228</b>	Módulos botões
...	<b>MD20 - 50</b>	<b>MD20 - 50</b>	Módulos: neutro e número cívico
1	<b>MD82 ÷ 812</b>	<b>MD82 ÷ 812</b>	Aros decorativos
1	<b>MD92 ÷ 912*</b>	<b>MD92 ÷ 912*</b>	Suportes anti-chuva saliente com bastidores
1	<b>MD30</b>	<b>MD30</b>	Porteiro eléctrico

**Posto externo série Matrix** (para a composição ver as páginas 102÷103)

...	<b>MA71-72-73</b>	Caixas de encastrar com bastidores
...	<b>MA61-62-63</b>	Molduras frontais
...	<b>MA20-22-24</b>	Módulos botões e neutro
1	<b>MA10P÷12P</b>	Módulos com grupo fónico
...	<b>MA91-92-93*</b>	Suportes anti-chuva saliente

**Posto externo série Perfil** (para a composição ver as páginas 106÷107)

...	<b>PL71-72-73</b>	Caixas de encastrar com bastidores
...	<b>PL20÷24</b>	Módulos botões e neutro
1	<b>P10P÷12P</b>	Módulos com grupo fónico

... Em função do número de usuários.

\* Os suportes anti-chuva é usado no lugar das caixas de encaixe e dos aros decorativos.

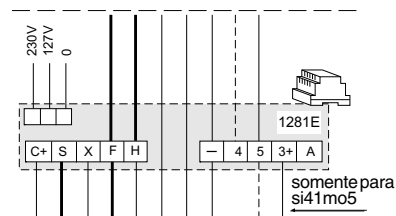
\*\* Artigos não fornecidos pela ACI Farfisa.

**Modalidade de funcionamento.** Ver página 115.

**Notas**

- Para a ligação das lâmpadas ilumina-etiquetas, ler as notas 6, 7 e 8 das normas de instalação da página 111.
- Se for necessário o acendimento de controle ligar o terminal 4 dos vídeo-porteiros (condutor tracejado).
- Caso se deseje uma instalação em cores, utilizar as **telecâmaras de vigilância a cores** e os vídeo-porteiros **ST7100CW**.
- Para o dimensionamento dos condutores e a ligação de vídeo, atender à tabela e às indicações para a instalação das páginas 111÷113.
- Para as instalações monofamiliares ligar o cabo coaxial directamente à platine do monitor sem usar o distribuidor de vídeo de patamar.
- No lugar dos telefones porteiro podem ser utilizados também os telefones de rede (ver o capítulo "telefones de rede").
- Para a escolha das aparelhagens CCTV ver o catálogo geral.

**Ligação do alimentador-temporizador art.1281E no lugar dos artigos 1281 e 1282E.**

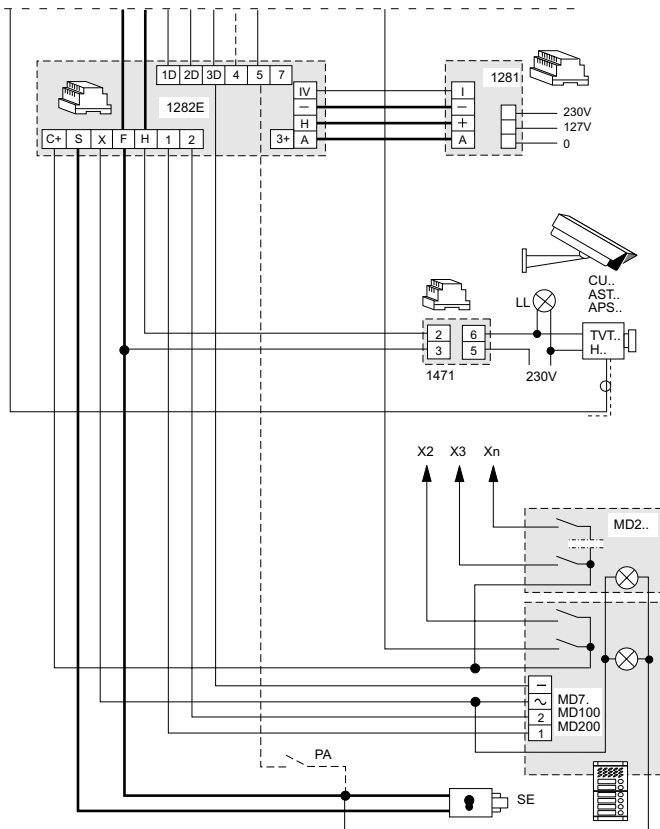


Ao aplicar aos esquemas das páginas 126 e 127, o art. **1281E** no lugar dos artigos 1281 e 1282E, ocorrerão as seguintes variações no funcionamento da instalação:

- desligamento da instalação somente no final da temporização;
- nenhuma interrupção do acendimento de controle a partir dos vídeo-porteiros durante a ligação áudio-vídeo com o exterior. Se o serviço for necessário, aplicar um relé **1471** para interromper o condutor 4.

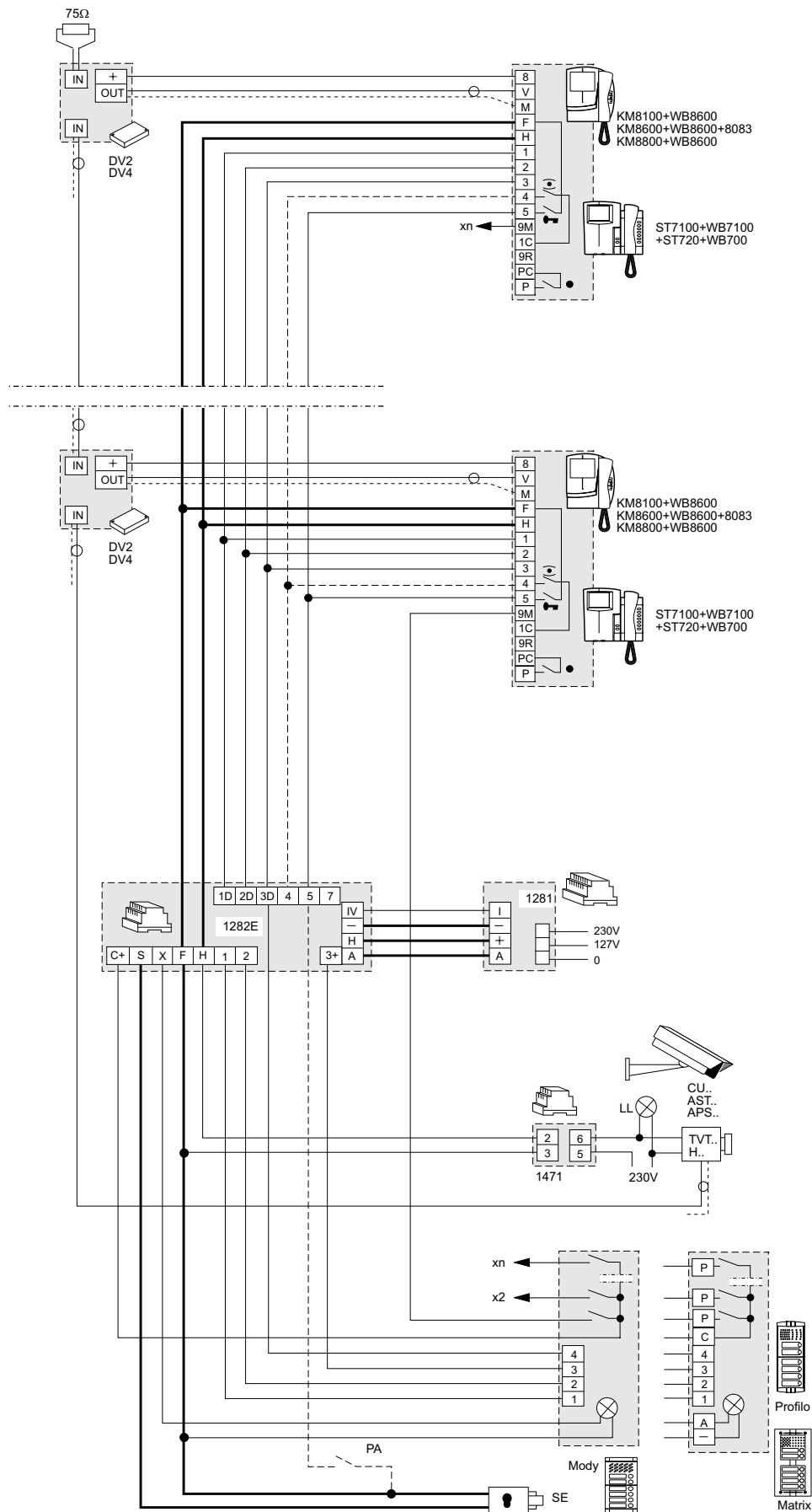
Ao utilizar os postos externos amplificados **MD100**, **MD200** aconselha-se a sobrepor o presente esquema ao da página 127, alinhando-o à coluna a montante.

Para os condutores de alimentação em alternada, atender às indicações da página 111.





INSTALAÇÃO DE VÍDEO-PORTEIRO LIGADO A UM POSTO EXTERNO COM TELECÂMERA DE VIGILÂNCIA



TELEFONES PORTEIRO \* VIDEO-PORTEIROS \* TELEFONES DE REDE



INSTALAÇÃO DE VÍDEO-PORTEIRO LIGADO A UM POSTO EXTERNO COM TELECÂMARA DE VIGILÂNCIA

Q.de	Artigo	Descrição
...	<b>ST7100W+WB7100</b>	Monitor série Studio + platine
...	<b>ST720W+WB700</b>	Telefone porteiro série Studio+ platine
...	<b>DV2D-4D</b>	Distribuidor vídeo de patamar
1	<b>1281</b>	Alimentador
1	<b>1282E</b>	Temporizador
1	<b>CV01</b>	Módulo conversor de sinal de vídeo
1	<b>1471</b>	Relé comutador (opcional)
1	<b>TVT..</b>	Telecâmara de vídeo de vigilância
1	<b>H..</b>	Óptica com ou sem auto-íris
1	<b>CU..</b>	Contentor exterior climatizado
1	<b>AST..</b>	Suporte de fixação para interior ou para contentor
1	<b>APS..</b>	Alimentador para telecâmara
1	<b>LL**</b>	Projector com o máximo de 800W (opcional)
1	<b>PA **</b>	Botão abre-porta (opcional)
1	<b>SE **</b>	Fechadura eléctrica (12Vca-1A)

Posto externo série **Mody** (para a composição ver as páginas 96÷99)

	1 fila	2 filas	
...	<b>MD71÷74</b>	<b>MD71÷74</b>	Caixas de encastrar com bastidores
1	<b>MD10-11-12</b>	<b>MD10-122-124</b>	Módulos para porteiro eléctrico
...	<b>MD21 ÷ 24</b>	<b>MD222 ÷ 228</b>	Módulos botões
...	<b>MD20 - 50</b>	<b>MD20 - 50</b>	Módulos: neutro e número cívico
1	<b>MD82 ÷ 812</b>	<b>MD82 ÷ 812</b>	Aros decorativos
1	<b>MD92 ÷ 912*</b>	<b>MD92 ÷ 912*</b>	Suportes anti-chuva saliente com bastidores
1	<b>MD30</b>	<b>MD30</b>	Porteiro eléctrico

Posto externo série **Matrix** (para a composição ver as páginas 102÷103)

...	<b>MA71-72-73</b>	Caixas de encastrar com bastidores
...	<b>MA61-62-63</b>	Molduras frontais
...	<b>MA20-22-24</b>	Módulos botões e neutro
1	<b>MA10P÷12P</b>	Módulos com grupo fónico
...	<b>MA91-92-93*</b>	Suportes anti-chuva saliente

Posto externo série **Perfil** (para a composição ver as páginas 106÷107)

...	<b>PL71-72-73</b>	Caixas de encastrar com bastidores
...	<b>PL20÷24</b>	Módulos botões e neutro
1	<b>P10P÷12P</b>	Módulos com grupo fónico

... Em função do número de usuários.

\* Os suportes anti-chuva é usado no lugar das caixas de encaixe e dos aros decorativos.

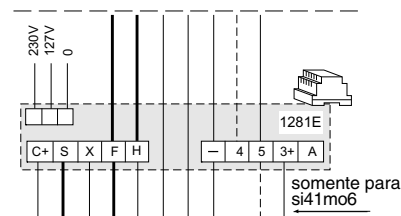
\*\* Artigos não fornecidos pela ACI Farfisa.

**Modalidade de funcionamento.** Ver página 115.

**Notas**

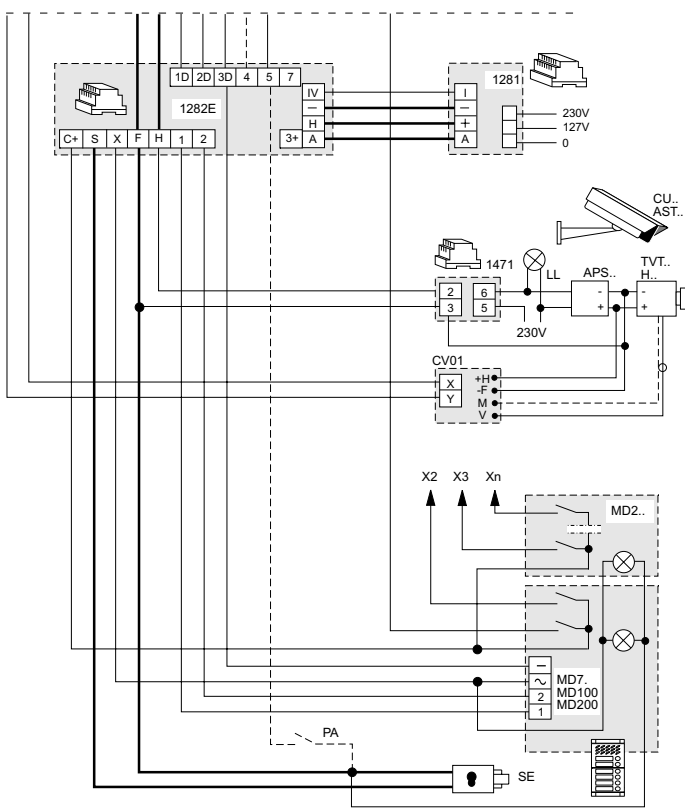
- Para a ligação das lâmpadas ilumina-etiquetas, ler as notas 6, 7 e 8 das normas de instalação da página 111.
- Se for necessário o acendimento de controle ligar o terminal 4 dos vídeo-porteiros (condutor tracejado).
- Caso se deseje uma instalação em cores, utilizar as **telecâmaras de vigilância a cores** e os vídeo-porteiros **ST7100CW**.
- Para o dimensionamento dos condutores e a ligação de vídeo, atender à tabela e às indicações para a instalação das páginas 111 e 114.
- Para as instalações monofamiliares ligar o duplo torcido directamente à platine do monitor sem usar o distribuidor de vídeo de patamar.
- No lugar dos telefones porteiro podem ser utilizados também os telefones de rede (ver o capítulo "telefones de rede").
- Para a escolha das aparelhagens CCTV ver o catálogo geral.

**Ligação do alimentador-temporizador art.1281E no lugar dos artigos 1281 e 1282E.**

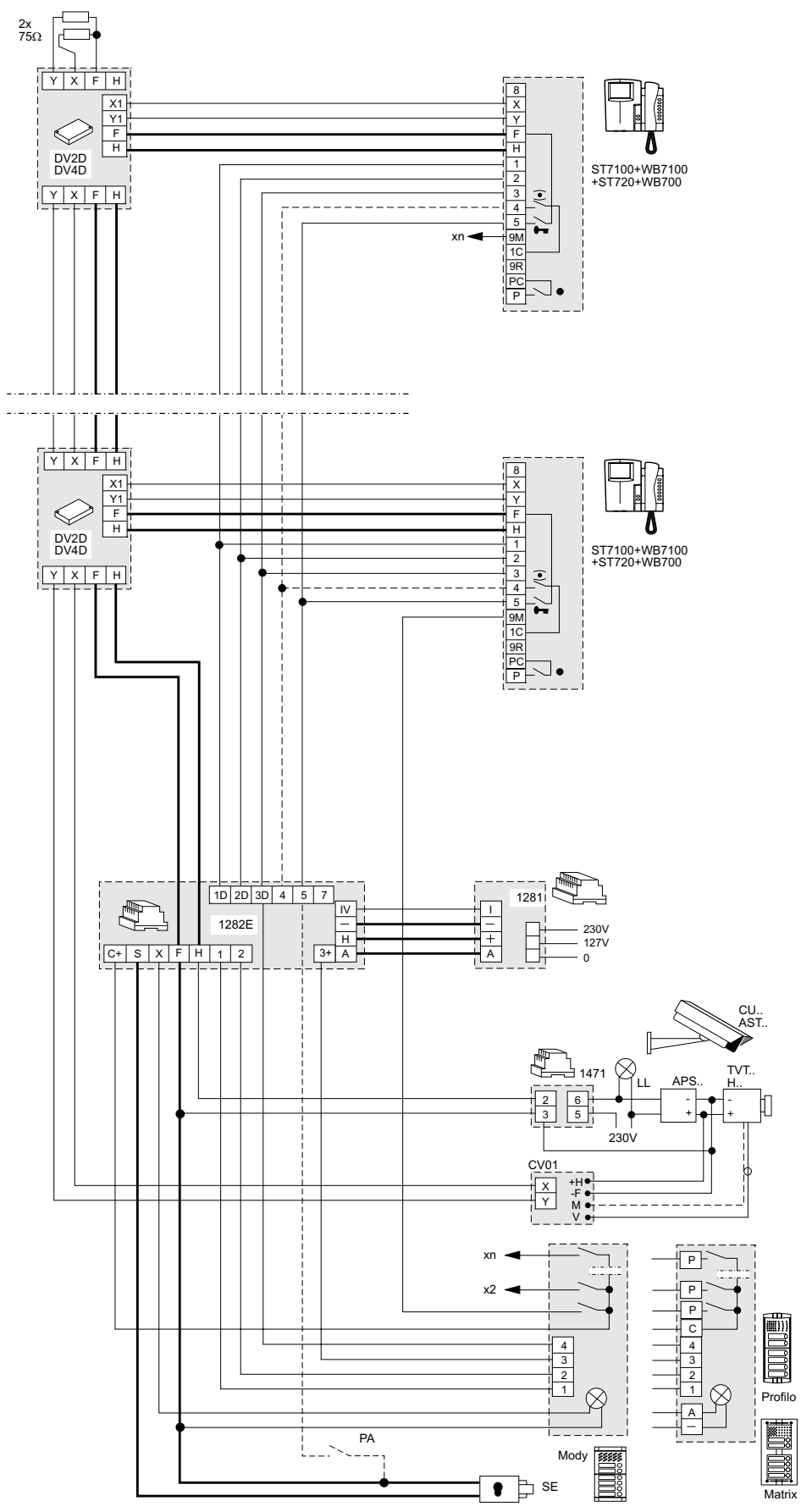


Ao aplicar aos esquemas das páginas 128 e 129, o art. **1281E** no lugar dos artigos 1281 e 1282E, ocorrerão as seguintes variações no funcionamento da instalação:  
 - desligamento da instalação somente no final da temporização;  
 - nenhuma interrupção do acendimento de controle a partir dos vídeo-porteiros durante a ligação áudio-vídeo com o exterior. Se o serviço for necessário, aplicar um relé **1471** para interromper o condutor 4.

Ao utilizar os postos externos amplificados **MD100**, **MD200** aconselha-se a sobrepor o presente esquema ao da página 129, alinhando-o à coluna a montante.  
 Para os condutores de alimentação em alternada, atender às indicações da página 111.



INSTALAÇÃO DE VÍDEO-PORTEIRO LIGADO A UM POSTO EXTERNO COM TELECÂMERA DE VIGILÂNCIA



TELEFONES PORTEIRO \* VIDEO-PORTEIROS \* TELEFONES DE REDE



## INSTALAÇÃO DE VÍDEO-PORTEIRO LIGADO A DOIS POSTOS EXTERNOS

Q.de	Artigo	Descrição
...	<b>KM8100W+WB8600</b>	Vídeo-porteiro flat Compact + platine
...	<b>KM8600W+WB8600+8083</b>	Vídeo-porteiro Compact + platine + caixa de encaixe
...	<b>KM8800W+WB8600</b>	Vídeo-porteiro reflex Compact + platine
...	<b>ST7100W+WB7100</b>	Monitor série Studio + platine
...	<b>ST720W+WB700</b>	Telefone porteiro série Studio+ platine
...	<b>DV2-4</b>	Distribuidor vídeo de patamar
1	<b>1281</b>	Alimentador
1	<b>1282E</b>	Temporizador
1	<b>1273TV</b>	Comutador
2	<b>PA **</b>	Botão abre-porta ( <i>opcional</i> )
2	<b>SE **</b>	Fechadura eléctrica (12Vca-1A)

### Posto externo série **Mody** (para a composição ver as páginas 96÷99)

1 fila		2 filas		
...	<b>MD71÷74</b>	<b>MD71÷74</b>		Caixas de encastrar com bastidores
2	<b>MD10-11-12</b>	<b>MD10-122-124</b>		Módulos para porteiro eléctrico
...	<b>MD21 ÷ 24</b>	<b>MD222 ÷ 228</b>		Módulos botões
...	<b>MD20 - 50</b>	<b>MD20 - 50</b>		Módulos: neutro e número cívico
2	<b>MD82 ÷ 812</b>	<b>MD82 ÷ 812</b>		Aros decorativos
2	<b>MD92 ÷ 912*</b>	<b>MD92 ÷ 912*</b>		Suportes anti-chuva saliente com bastidores
2	<b>MD30</b>	<b>MD30</b>		Porteiro eléctrico
2	<b>MD41</b>	<b>MD41</b>		Telecâmara

### Posto externo série **Matrix** (para a composição ver as páginas 102÷103)

...	<b>MA71-72-73</b>	Caixas de encastrar com bastidores
...	<b>MA61-62-63</b>	Molduras frontais
...	<b>MA20-22-24</b>	Módulos botões e neutro
2	<b>MA42-43</b>	Telecâmaras com grupo fónico
...	<b>MA91-92-93*</b>	Suportes anti-chuva saliente com bastidores

### Posto externo série **Perfil** (para a composição ver as páginas 106÷107)

...	<b>PL71-72-73</b>	Caixas de encastrar com bastidores
...	<b>PL20÷24</b>	Módulos botões e neutro
2	<b>PL40P-41P-42P</b>	Telecâmaras com grupo fónico

... Em função do número de usuários.

\* Os suportes anti-chuva é usado no lugar das caixas de encaixe e dos aros decorativos.

\*\* Artigos não fornecidos pela ACI Farfisa.

**Modalidade de funcionamento.** Ver página 115.

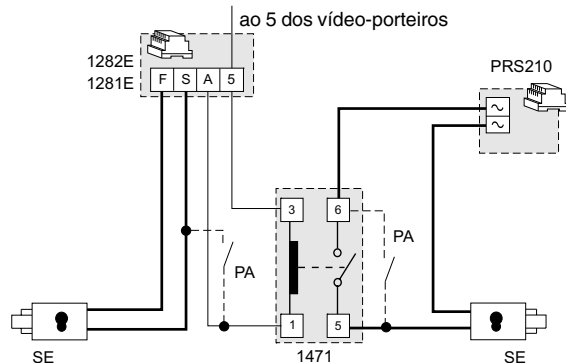
### Notas

- Para a ligação das lâmpadas ilumina-etiquetas, ler as notas 6, 7 e 8 das normas de instalação da página 111.
- Se for necessário o acendimento de controle, ligar os condutores tracejados e pontilhar os terminais 1C e PC da platine.
- Caso se deseje uma instalação em cores, utilizar a telecâmara **MD41C**, **MA42C**, **MA43C**, **PL40PC**, **PL41PC** ou **PL42PC** e os vídeo-porteiros **ST7100CW**.
- Para o dimensionamento dos condutores e a ligação de vídeo, atender à tabela e às indicações para a instalação das páginas 111÷113.
- Para as instalações monofamiliares ligar o cabo coaxial directamente à platine do monitor sem usar o distribuidor de vídeo de patamar.
- No lugar dos telefones porteiro podem ser utilizados também os telefones de rede (ver o capítulo "telefones de rede").
- Para outros tipos de botoneiras ver o catálogo geral.

### Ligação de 2 fechaduras com abertura simultânea

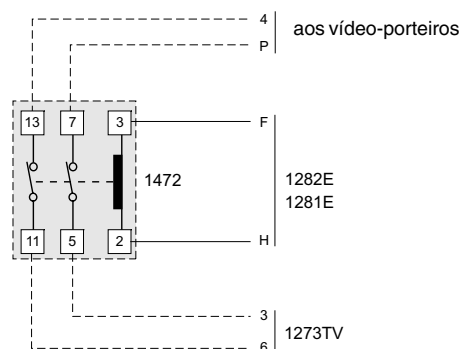
Se for necessário accionar simultaneamente as 2 fechaduras da instalação, é necessário:

- adicionar um transformador com 12Vca e potência adequada (tipo **PRS210**)
- adicionar um relé com 12 Vca (tipo **1471**)
- efectuar as ligações de acordo com o desenho abaixo.

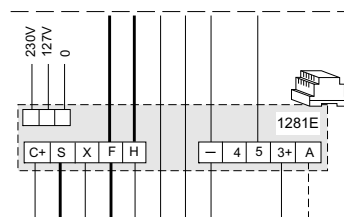


### Desligamento dos acendimentos de controle

Para ativar os acendimentos de controle dos vídeo-porteiros somente com a instalação desligada, é necessário aplicar um relé com 2 comutadores (tipo **1472**) ligado de acordo com o esquema em anexo.



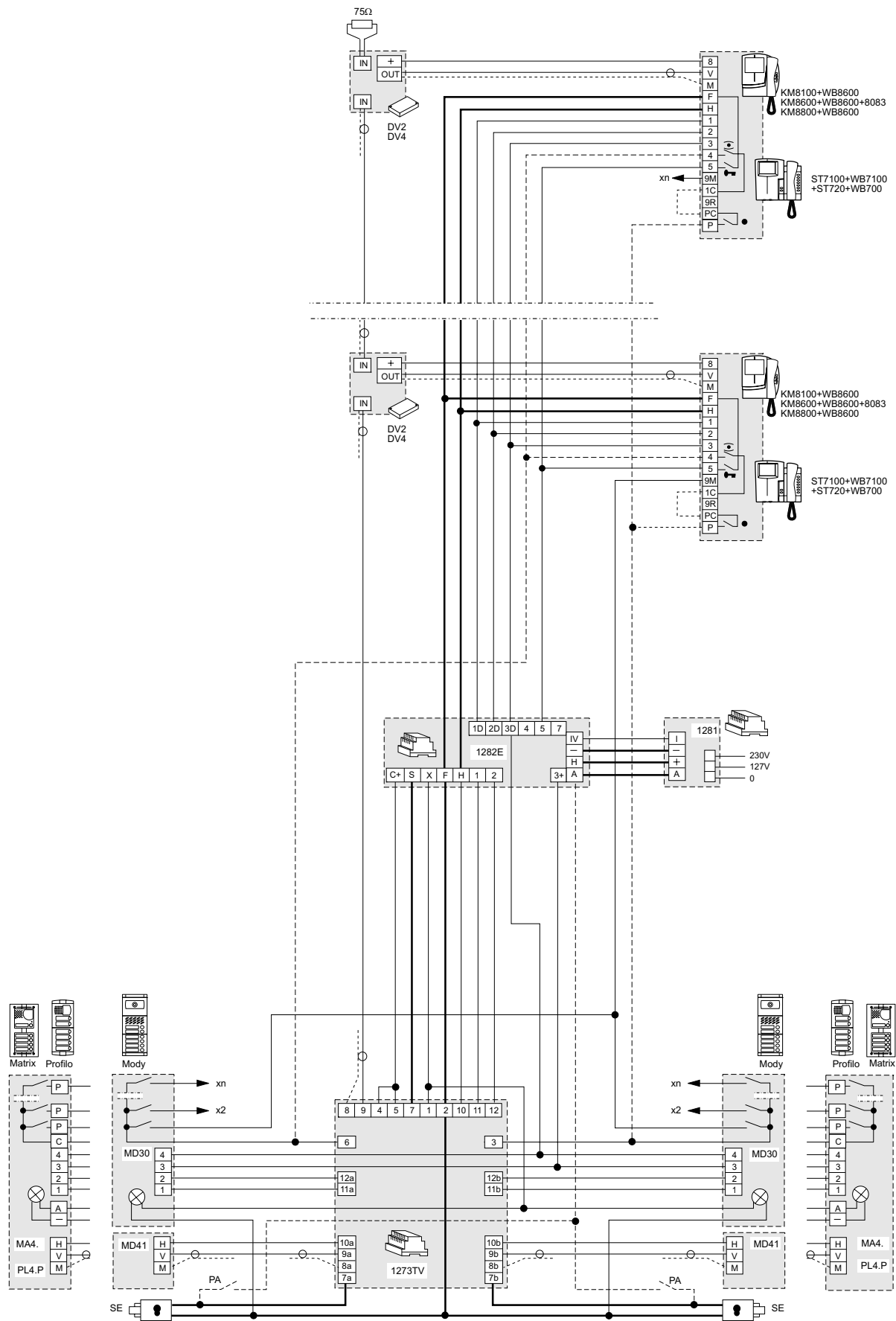
### Ligação do alimentador-temporizador art.1281E no lugar dos artigos 1281 e 1282E.



Ao aplicar aos esquemas da página 131, o art.1281E no lugar dos artigos 1281 e 1282E, ocorrerão as seguintes variações no funcionamento da instalação:  
- desligamento da instalação somente no final da temporização.



INSTALAÇÃO DE VÍDEO-PORTEIRO LIGADO A DOIS POSTOS EXTERNOS



**INSTALAÇÃO DE VÍDEO-PORTEIRO LIGADO A DOIS POSTOS EXTERNOS**

Q.de	Artigo	Descrição
...	<b>ST7100W+WB7100</b>	Monitor série Studio + platine
...	<b>ST720W+WB700</b>	Telefone porteiro série Studio+ platine
...	<b>DV2D-4D</b>	Distribuidor vídeo de patamar
1	<b>1281</b>	Alimentador
1	<b>1282E</b>	Temporizador
1	<b>1273TV</b>	Comutador
2	<b>PA **</b>	Botão abre-porta ( <i>opcional</i> )
2	<b>SE **</b>	Fechadura eléctrica (12Vca-1A)

**Posto externo série Mody** (para a composição ver as páginas 96÷99)

	1 fila	2 filas	
...	<b>MD71÷74</b>	<b>MD71÷74</b>	Caixas de encastrar com bastidores
2	<b>MD10-11-12</b>	<b>MD10-122-124</b>	Módulos para porteiro eléctrico
...	<b>MD21 ÷ 24</b>	<b>MD222 ÷ 228</b>	Módulos botões
2	<b>MD20 - 50</b>	<b>MD20 - 50</b>	Módulos: neutro e número cívico
2	<b>MD82 ÷ 812</b>	<b>MD82 ÷ 812</b>	Aros decorativos
2	<b>MD92 ÷ 912*</b>	<b>MD92 ÷ 912*</b>	Suportes anti-chuva saliente com bastidores
2	<b>MD30</b>	<b>MD30</b>	Porteiro eléctrico
2	<b>MD41D (!)</b>	<b>MD41D (!)</b>	Telecâmara

**Posto externo série Matrix** (para a composição ver as páginas 102÷103)

...	<b>MA71-72-73</b>	Caixas de encastrar com bastidores
...	<b>MA61-62-63</b>	Molduras frontais
...	<b>MA20-22-24</b>	Módulos botões e neutro
2	<b>MA42-43</b>	Telecâmaras com grupo fónico
2	<b>CV01</b>	Módulo conversor de sinal de vídeo
...	<b>MA91-92-93*</b>	Suportes anti-chuva saliente com bastidores

**Posto externo série Perfil** (para a composição ver as páginas 106÷107)

...	<b>PL71-72-73</b>	Caixas de encastrar com bastidores
2	<b>PL20÷24</b>	Módulos botões e neutro
2	<b>PL40P-41P-42P</b>	Telecâmaras com grupo fónico
2	<b>CV01</b>	Módulo conversor de sinal de vídeo

... Em função do número de usuários.

\* Os suportes anti-chuva é usado no lugar das caixas de encaixe e dos aros decorativos.

\*\* Artigos não fornecidos pela ACI Farfisa.

(!) Para outros tipos de telecâmaras ver página 108.

**Modalidade de funcionamento.** Ver página 115.

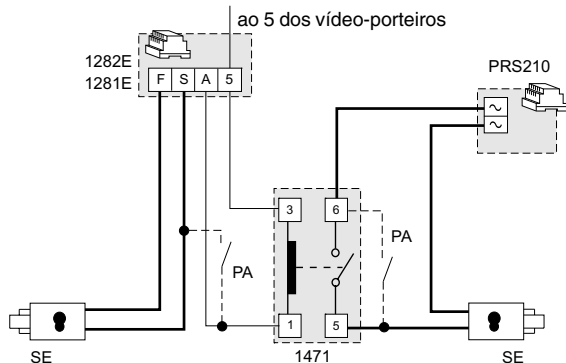
**Notas**

- Para a ligação das lâmpadas ilumina-etiquetas, ler as notas 6, 7 e 8 das normas de instalação da página 111.
- Se for necessário o acendimento de controle, ligar os condutores tracejados e pontilhar os terminais 1C e PC da platine.
- Caso se deseje uma instalação em cores, utilizar a telecâmara **MD41C**, **MA42C**, **MA43C**, **PL40PC**, **PL41PC** ou **PL42PC** e os vídeo-porteiros **ST7100CW**.
- Para o dimensionamento dos condutores e a ligação de vídeo, atender à tabela e às indicações para a instalação das páginas 111 e 114.
- Para as instalações monofamiliares ligar o duplo torcido directamente à platine do monitor sem usar o distribuidor de vídeo de patamar.
- No lugar dos telefones porteiro podem ser utilizados também os telefones de rede (ver o capítulo "telefones de rede").
- Para outros tipos de botoneiras ver o catálogo geral.

**Ligação de 2 fechaduras com abertura simultânea**

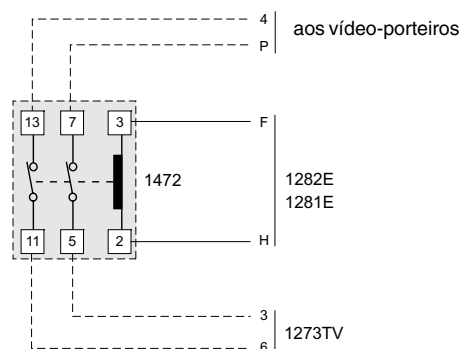
Se for necessário accionar simultaneamente as 2 fechaduras da instalação, é necessário:

- adicionar um transformador com 12Vca e potência adequada (tipo **PRS210**)
- adicionar um relé com 12 Vca (tipo **1471**)
- efectuar as ligações de acordo com o desenho abaixo.

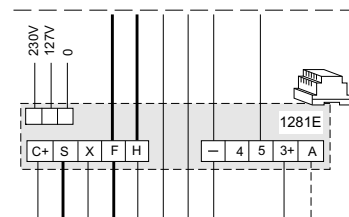


**Desligamento dos acendimentos de controle**

Para ativar os acendimentos de controle dos vídeo-porteiros somente com a instalação desligada, é necessário aplicar um relé com 2 comutadores (tipo **1472**) ligado de acordo com o esquema em anexo.



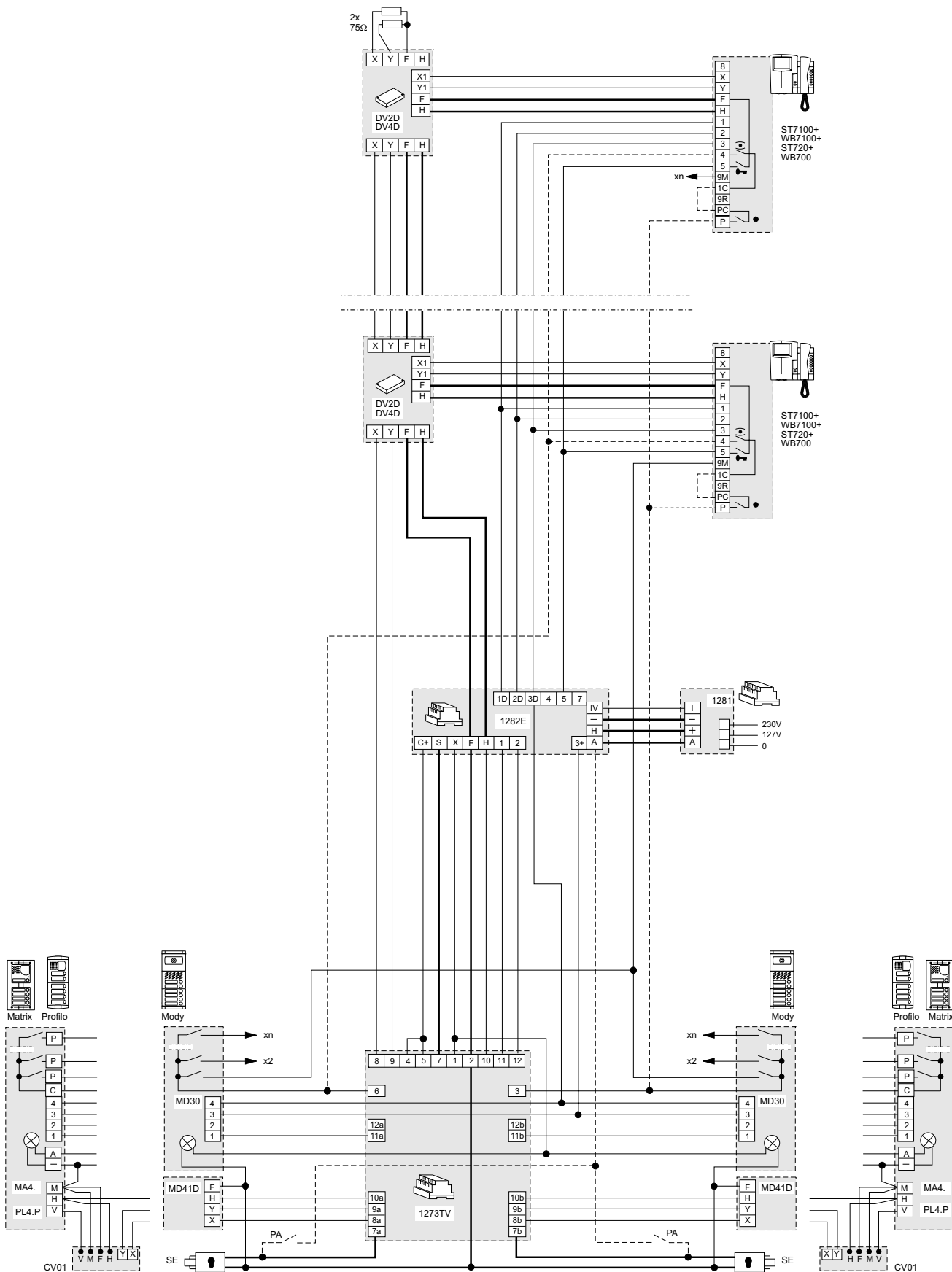
**Ligação do alimentador-temporizador art.1281E no lugar dos artigos 1281 e 1282E.**



Ao aplicar aos esquemas da página 133, o art.1281E no lugar dos artigos 1281 e 1282E, ocorrerão as seguintes variações no funcionamento da instalação:  
- desligamento da instalação somente no final da temporização



INSTALAÇÃO DE VÍDEO-PORTEIRO LIGADO A DOIS POSTOS EXTERNOS



TELEFONES PORTEIRO \* VÍDEO-PORTEIROS \* TELEFONES DE REDE



INSTALAÇÃO DE VÍDEO-PORTEIRO LIGADO A DOIS POSTOS EXTERNOS DOS QUAIS APENAS UM ÁUDIO

Q.de	Artigo	Descrição
...	<b>KM8100W+WB8600</b>	Vídeo-porteiro flat Compact + platine
...	<b>KM8600W+WB8600+8083</b>	Vídeo-porteiro Compact + platine + caixa de encaixe
...	<b>KM8800W+WB8600</b>	Vídeo-porteiro reflex Compact + platine
...	<b>ST7100W+WB7100</b>	Monitor série Studio + platine
...	<b>ST720W+WB700</b>	Telefone porteiro série Studio+ platine
...	<b>DV2-4</b>	Distribuidor vídeo de patamar
1	<b>1281</b>	Alimentador
1	<b>1282E</b>	Temporizador
1	<b>1473</b>	Comutador
2	<b>PA **</b>	Botão abre-porta (opcional)
2	<b>SE **</b>	Fechadura eléctrica (12Vca-1A)

**Posto externo série Mody** (para a composição ver as páginas 96÷99)

1 fila		2 filas	
...	<b>MD71÷74</b>	<b>MD71÷74</b>	Caixas de encastrar com bastidores
2	<b>MD10-11-12</b>	<b>MD10-122-124</b>	Módulos para porteiro eléctrico
...	<b>MD21 ÷ 24</b>	<b>MD222 ÷ 228</b>	Módulos botões
...	<b>MD20 - 50</b>	<b>MD20 - 50</b>	Módulos: neutro e número cívico
2	<b>MD82 ÷ 812</b>	<b>MD82 ÷ 812</b>	Aros decorativos
2	<b>MD92 ÷ 912*</b>	<b>MD92 ÷ 912*</b>	Suportes anti-chuva saliente com bastidores
2	<b>MD30</b>	<b>MD30</b>	Porteiro eléctrico
1	<b>MD41</b>	<b>MD41</b>	Telecâmara

**Posto externo série Matrix** (para a composição ver as páginas 102÷103)

...	<b>MA71-72-73</b>	Caixas de encastrar com bastidores
...	<b>MA61-62-63</b>	Molduras frontais
...	<b>MA20-22-24</b>	Módulos botões e neutro
1	<b>MA10P÷12P</b>	Módulos botões com grupo fónico
1	<b>MA42-43</b>	Telecâmaras com grupo fónico
...	<b>MA91-92-93*</b>	Suportes anti-chuva saliente com bastidores

**Posto externo série Perfil** (para a composição ver as páginas 106÷107)

...	<b>PL71-72-73</b>	Caixas de encastrar com bastidores
...	<b>PL20÷24</b>	Módulos botões e neutro
1	<b>PL10P÷12P</b>	Módulos botões com grupo fónico
1	<b>PL40P-41P-42P</b>	Telecâmaras com grupo fónico

... Em função do número de usuários.

\* Os suportes anti-chuva é usado no lugar das caixas de encaixe e dos aros decorativos.

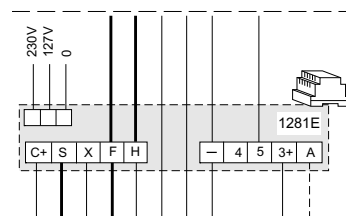
\*\* Artigos não fornecidos pela ACI Farfisa.

**Modalidade de funcionamento.** Ver página 115.

**Notas**

- Para a ligação das lâmpadas ilumina-etiquetas, ler as notas 6, 7 e 8 das normas de instalação da página 111.
- Se for necessário o acendimento de controle ligar o terminal 4 dos vídeo-porteiros (condutor tracejado).
- Caso se deseje uma instalação em cores, utilizar a telecâmara **MD41C**, **MA42C**, **MA43C**, **PL40PC**, **PL41PC** ou **PL42PC** e os vídeo-porteiros **ST7100CW**.
- Para o dimensionamento dos condutores e a ligação de vídeo, atender à tabela e às indicações para a instalação das páginas 111÷113.
- Para as instalações monofamiliares ligar o cabo coaxial directamente à platine do monitor sem usar o distribuidor de vídeo de patamar.
- No lugar dos telefones porteiro podem ser utilizados também os telefones de rede (ver o capítulo "telefones de rede").
- Para outros tipos de botoneiras ver o catálogo geral.

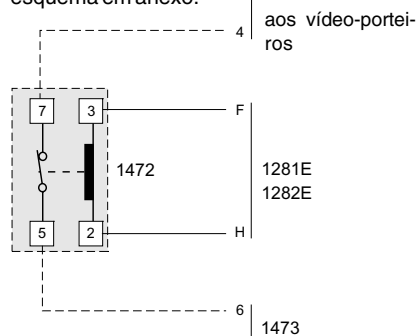
**Ligação do alimentador-temporizador art.1281E no lugar dos artigos 1281 e 1282E.**



Ao aplicar aos esquemas da página 135, o art. **1281E** no lugar dos artigos 1281 e 1282E, ocorrerão as seguintes variações no funcionamento da instalação:  
- desligamento da instalação somente no final da temporização.

**Desligamento do acendimento de controle**

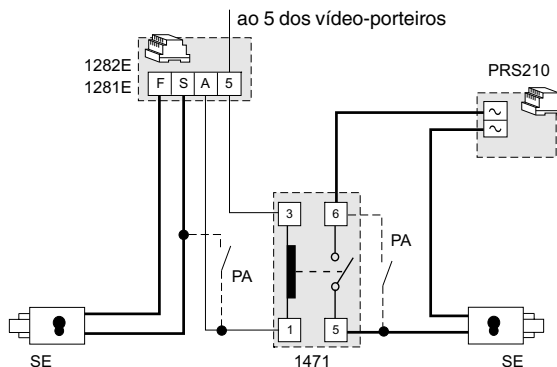
Para accionar o acendimento de controle dos vídeo-porteiros somente com a instalação desligada, é necessário aplicar um relé (tipo **1471** ou **1472**) ligado de acordo com o esquema em anexo.



**Ligação de 2 fechaduras com abertura simultânea**

Se for necessário accionar simultaneamente as 2 fechaduras da instalação, é necessário:

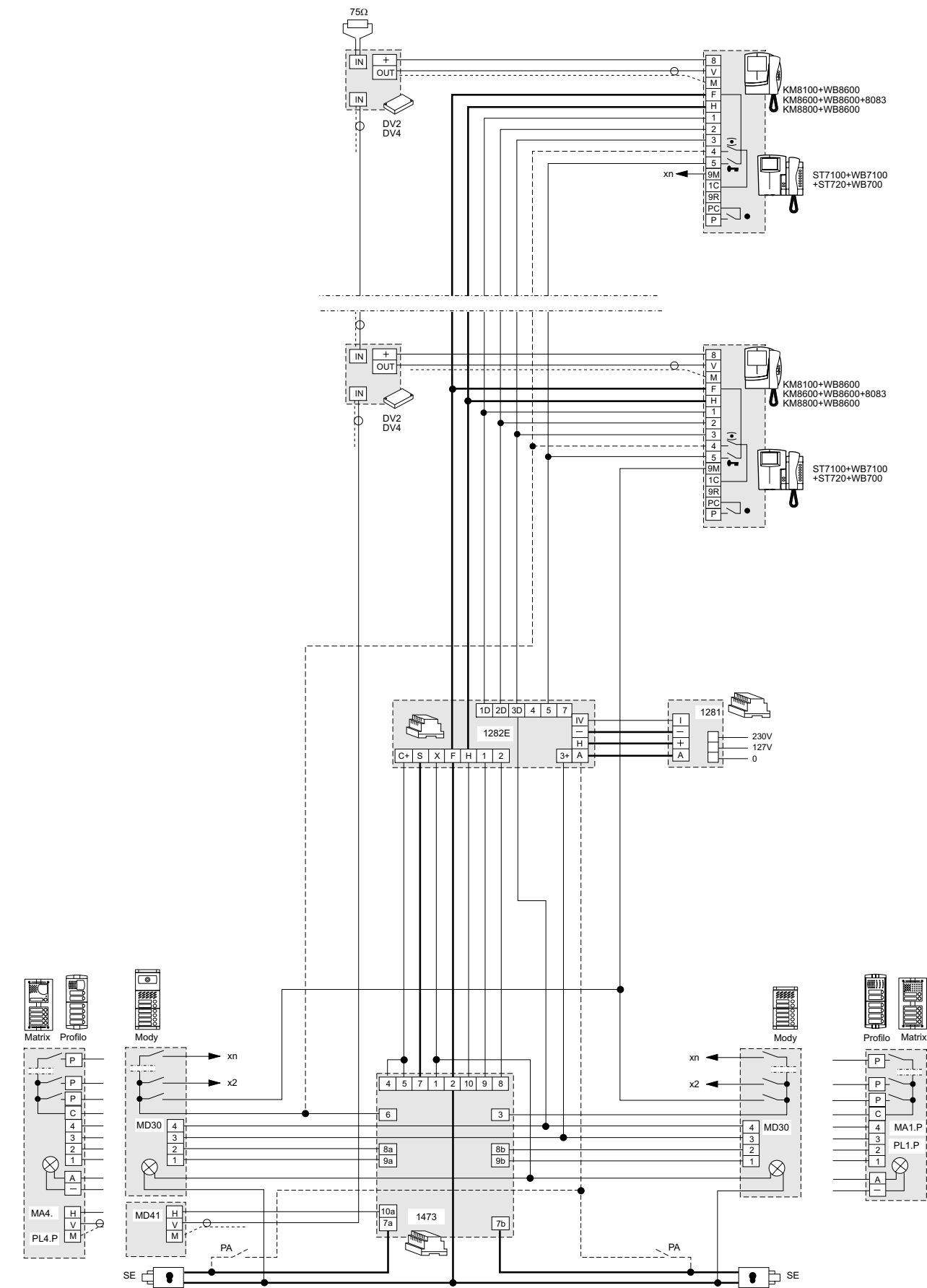
- adicionar um transformador com 12Vca e potência adequada (tipo **PRS210**)
- adicionar um relé com 12 Vca (tipo **1471**)
- efectuar as ligações de acordo com o desenho abaixo.





INSTALAÇÃO DE VÍDEO-PORTEIRO LIGADO A DOIS POSTOS EXTERNOS DOS QUAIS APENAS UM ÁUDIO

TELEFONES PORTEIRO \* VÍDEO-PORTEIROS \* TELEFONES DE REDE



INSTALAÇÃO DE VÍDEO-PORTEIRO LIGADO A DOIS POSTOS EXTERNOS DOS QUAIS APENAS UM ÁUDIO

Q.de	Artigo	Descrição
...	<b>ST7100W+WB7100</b>	Monitor série Studio + platine
...	<b>ST720W+WB700</b>	Telefone porteiro série Studio+ platine
...	<b>DV2D-4D</b>	Distribuidor vídeo de patamar
1	<b>1281</b>	Alimentador
1	<b>1282E</b>	Temporizador
1	<b>1473</b>	Comutador
2	<b>PA **</b>	Botão abre-porta (opcional)
2	<b>SE **</b>	Fechadura eléctrica (12Vca-1A)

Posto externo série **Mody** (para a composição ver as páginas 96÷99)

	1 fila	2 filas	
...	<b>MD71÷74</b>	<b>MD71÷74</b>	Caixas de encastrar com bastidores
2	<b>MD10-11-12</b>	<b>MD10-122-124</b>	Módulos para porteiro eléctrico
...	<b>MD21 ÷ 24</b>	<b>MD222 ÷ 228</b>	Módulos botões
2	<b>MD20 - 50</b>	<b>MD20 - 50</b>	Módulos: neutro e número cívico
2	<b>MD82 ÷ 812</b>	<b>MD82 ÷ 812</b>	Aros decorativos
2	<b>MD92 ÷ 912*</b>	<b>MD92 ÷ 912*</b>	Suportes anti-chuva saliente com bastidores
2	<b>MD30</b>	<b>MD30</b>	Porteiro eléctrico
1	<b>MD41D(1)</b>	<b>MD41D(1)</b>	Telecâmara

Posto externo série **Matrix** (para a composição ver as páginas 102÷103)

...	<b>MA71-72-73</b>	Caixas de encastrar com bastidores
...	<b>MA61-62-63</b>	Molduras frontais
...	<b>MA20-22-24</b>	Módulos botões e neutro
1	<b>MA10P÷12P</b>	Módulos botões com grupo fónico
1	<b>MA42-43</b>	Telecâmaras com grupo fónico
1	<b>CV01</b>	Módulo conversor de sinal de vídeo
...	<b>MA91-92-93*</b>	Suportes anti-chuva saliente com bastidores

Posto externo série **Perfil** (para a composição ver as páginas 106÷107)

...	<b>PL71-72-73</b>	Caixas de encastrar com bastidores
...	<b>PL20÷24</b>	Módulos botões e neutro
1	<b>PL10P÷12P</b>	Módulos botões com grupo fónico
1	<b>PL40P÷42P</b>	Telecâmaras com grupo fónico
1	<b>CV01</b>	Módulo conversor de sinal de vídeo

... Em função do número de usuários.

\* Os suportes anti-chuva é usado no lugar das caixas de encaixe e dos aros decorativos.

\*\* Artigos não fornecidos pela ACI Farfisa.

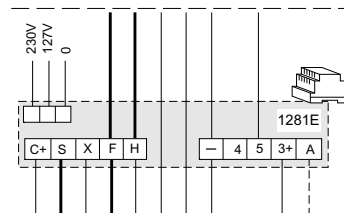
(1) Para outros tipos de telecâmaras ver página 108.

Modalidade de funcionamento. Ver página 115.

Notas

- Para a ligação das lâmpadas ilumina-etiquetas, ler as notas 6, 7 e 8 das normas de instalação da página 111.
- Se for necessário o acendimento de controle ligar o terminal 4 dos vídeo-porteiros (condutor tracejado).
- Caso se deseje uma instalação em cores, utilizar a telecâmara **MD41C**, **MA42C**, **MA43C**, **PL40PC**, **PL41PC** ou **PL42PC** e os vídeo-porteiros **ST7100CW**.
- Para o dimensionamento dos condutores e a ligação de vídeo, atender à tabela e às indicações para a instalação das páginas 111 e 114.
- Para as instalações monofamiliares ligar o duplo torcido directamente à platine do monitor sem usar o distribuidor de vídeo de patamar.
- No lugar dos telefones porteiro podem ser utilizados também os telefones de rede (ver o capítulo "telefones de rede").
- Para outros tipos de botoneiras ver o catálogo geral.

Ligação do alimentador-temporizador art.1281E no lugar dos artigos 1281 e 1282E.

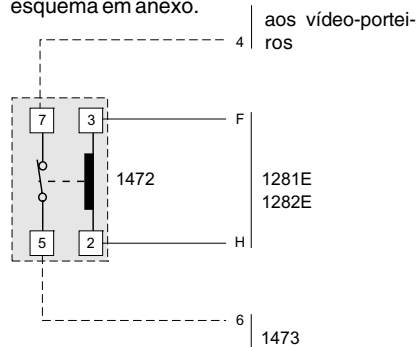


Ao aplicar aos esquemas da página 137, o art.1281E no lugar dos artigos 1281 e 1282E, ocorrerão as seguintes variações no funcionamento da instalação:

- desligamento da instalação somente no final da temporização

Desligamento do acendimento de controle

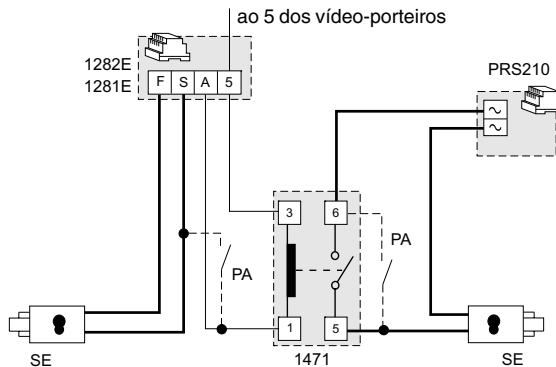
Para accionar o acendimento de controle dos vídeo-porteiros somente com a instalação desligada, é necessário aplicar um relé (tipo 1471 ou 1472) ligado de acordo com o esquema em anexo.



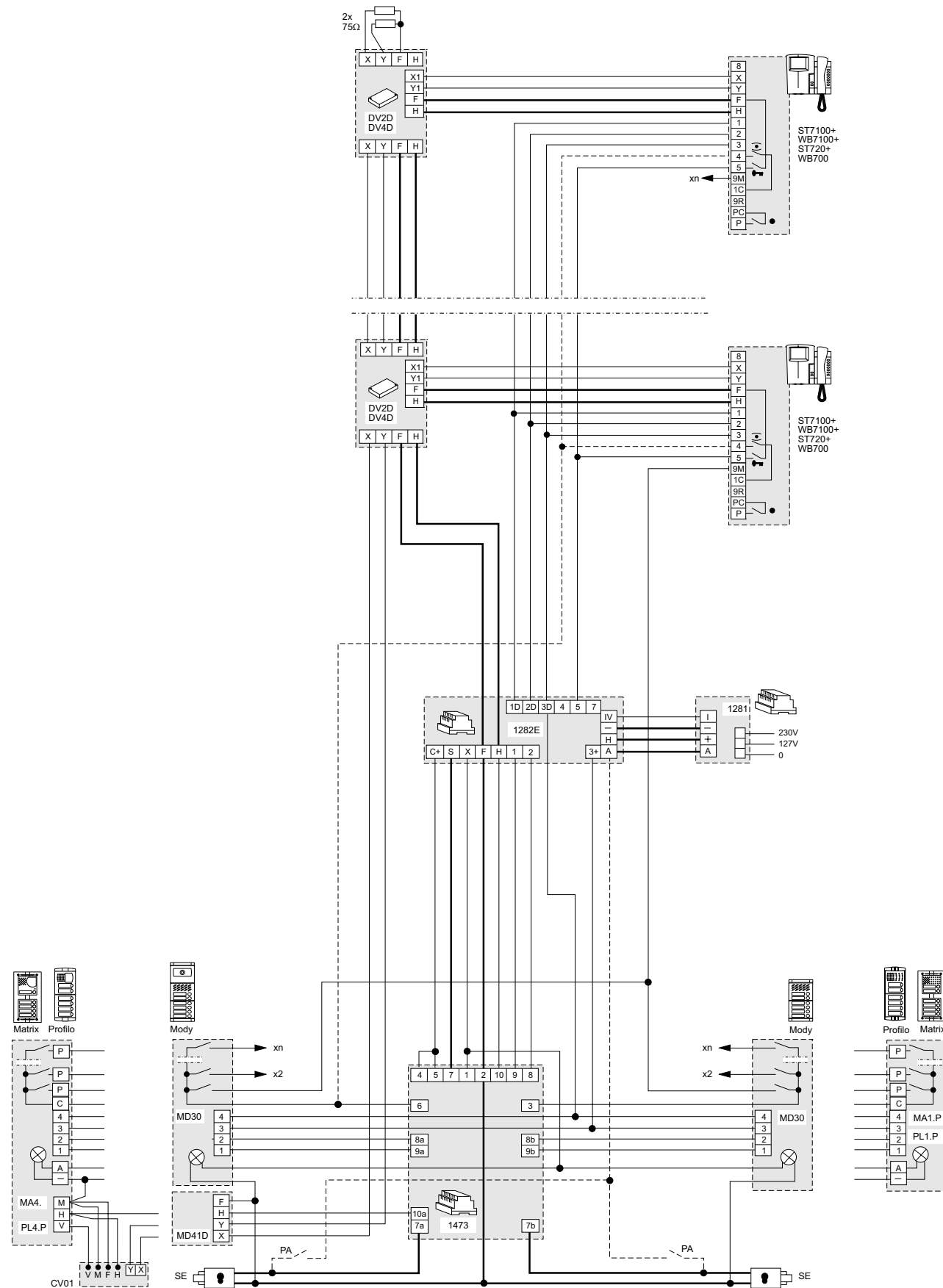
Ligação de 2 fechaduras com abertura simultânea

Se for necessário accionar simultaneamente as 2 fechaduras da instalação, é necessário:

- adicionar um transformador com 12Vca e potência adequada (tipo **PRS210**)
- adicionar um relé com 12 Vca (tipo **1471**)
- efectuar as ligações de acordo com o desenho abaixo.



INSTALAÇÃO DE VÍDEO-PORTEIRO LIGADO A DOIS POSTOS EXTERNOS DOS QUAIS APENAS UM ÁUDIO



TELEFONES PORTEIRO \* VIDEO-PORTEIROS \* TELEFONES DE REDE



**INSTALAÇÃO DE VÍDEO-PORTEIRO LIGADO A TRÊS POSTOS EXTERNOS**

Q.de	Artigo	Descrição
...	<b>KM8100W+WB8600</b>	Vídeo-porteiro flat Compact + platine
...	<b>KM8600W+WB8600+8083</b>	Vídeo-porteiro Compact + platine + caixa de encaixe
...	<b>KM8800W+WB8600</b>	Vídeo-porteiro reflex Compact + platine
...	<b>ST7100W+WB7100</b>	Monitor série Studio + platine
...	<b>ST720W+WB700</b>	Telefone porteiro série Studio+ platine
...	<b>DV2-4</b>	Distribuidor vídeo de patamar
1	<b>1281</b>	Alimentador
1	<b>1282E</b>	Temporizador
2	<b>1273TV</b>	Comutador
3	<b>PA **</b>	Botão abre-porta (opcional)
3	<b>SE **</b>	Fechadura eléctrica (12Vca-1A)

**Posto externo série Mody** (para a composição ver as páginas 96÷99)

	1 fila	2 filas	
...	<b>MD71÷74</b>	<b>MD71÷74</b>	Caixas de encastrar com bastidores
3	<b>MD10-11-12</b>	<b>MD10-122-124</b>	Módulos para porteiro eléctrico
...	<b>MD21 ÷ 24</b>	<b>MD222 ÷ 228</b>	Módulos botões
...	<b>MD20 - 50</b>	<b>MD20 - 50</b>	Módulos: neutro e número cívico
3	<b>MD82 ÷ 812</b>	<b>MD82 ÷ 812</b>	Aros decorativos
3	<b>MD92 ÷ 912*</b>	<b>MD92 ÷ 912*</b>	Suportes anti-chuva saliente com bastidores
3	<b>MD30</b>	<b>MD30</b>	Porteiro eléctrico
3	<b>MD41</b>	<b>MD41</b>	Telecâmara

**Posto externo série Matrix** (para a composição ver as páginas 102÷103)

...	<b>MA71-72-73</b>	Caixas de encastrar com bastidores
...	<b>MA61-62-63</b>	Molduras frontais
...	<b>MA20-22-24</b>	Módulos botões e neutro
3	<b>MA42-43</b>	Telecâmaras com grupo fónico
...	<b>MA91-92-93*</b>	Suportes anti-chuva saliente com bastidores

**Posto externo série Perfil** (para a composição ver as páginas 106÷107)

...	<b>PL71-72-73</b>	Caixas de encastrar com bastidores
...	<b>PL20÷24</b>	Módulos botões e neutro
3	<b>PL40P-41P-42P</b>	Telecâmaras com grupo fónico

... Em função do número de usuários.

\* Os suportes anti-chuva é usado no lugar das caixas de encaixe e dos aros decorativos.

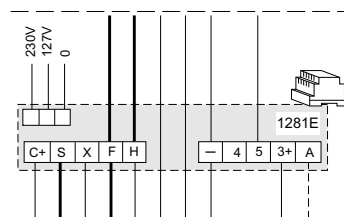
\*\* Artigos não fornecidos pela ACI Farfisa.

**Modalidade de funcionamento.** Ver página 115.

**Notas**

- Para a ligação das lâmpadas ilumina-etiquetas, ler as notas 6, 7 e 8 das normas de instalação da página 111.
- Se for necessário o acendimento de controle, ligar os condutores tracejados e pontilhar os terminais 1C e PC da platine e, somente para os monitores Studio, C do botão adicional a ser aplicado ao telefone. O acendimento de controle do ingresso "C" pode ser feito somente com os monitores da série Studio, ao se aplicar 1 botão adicional no telefone e ao se efectuar as ligações directamente no telefone.
- Caso se deseje uma instalação em cores, utilizar a telecâmara **MD41C, MA42C, MA43C, PL40PC, PL41PC** ou **PL42PC** e os vídeo-porteiros **ST7100CW**.
- Para o dimensionamento dos condutores e a ligação de vídeo, atender à tabela e às indicações para a instalação das páginas 111÷113.
- Para as instalações monofamiliares ligar o cabo coaxial directamente à platine do monitor sem usar o distribuidor de vídeo de patamar.
- No lugar dos telefones porteiro podem ser utilizados também os telefones de rede (ver o capítulo "telefones de rede").
- Para outros tipos de botoneiras ver o catálogo geral.

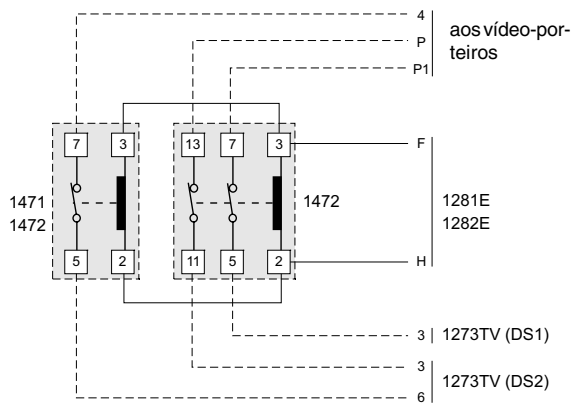
**Ligação do alimentador-temporizador art.1281E no lugar dos artigos 1281 e 1282E.**



Ao aplicar aos esquemas da página 139, o art.1281E no lugar dos artigos 1281 e 1282E, ocorrerão as seguintes variações no funcionamento da instalação:  
- desligamento da instalação somente no final da temporização.

**Desligamento dos acendimentos de controle**

Para accionar os acendimentos de controle dos vídeo-porteiros somente com a instalação desligada, é necessário aplicar dois relés (tipo 1472) ligados de acordo com o esquema em anexo.

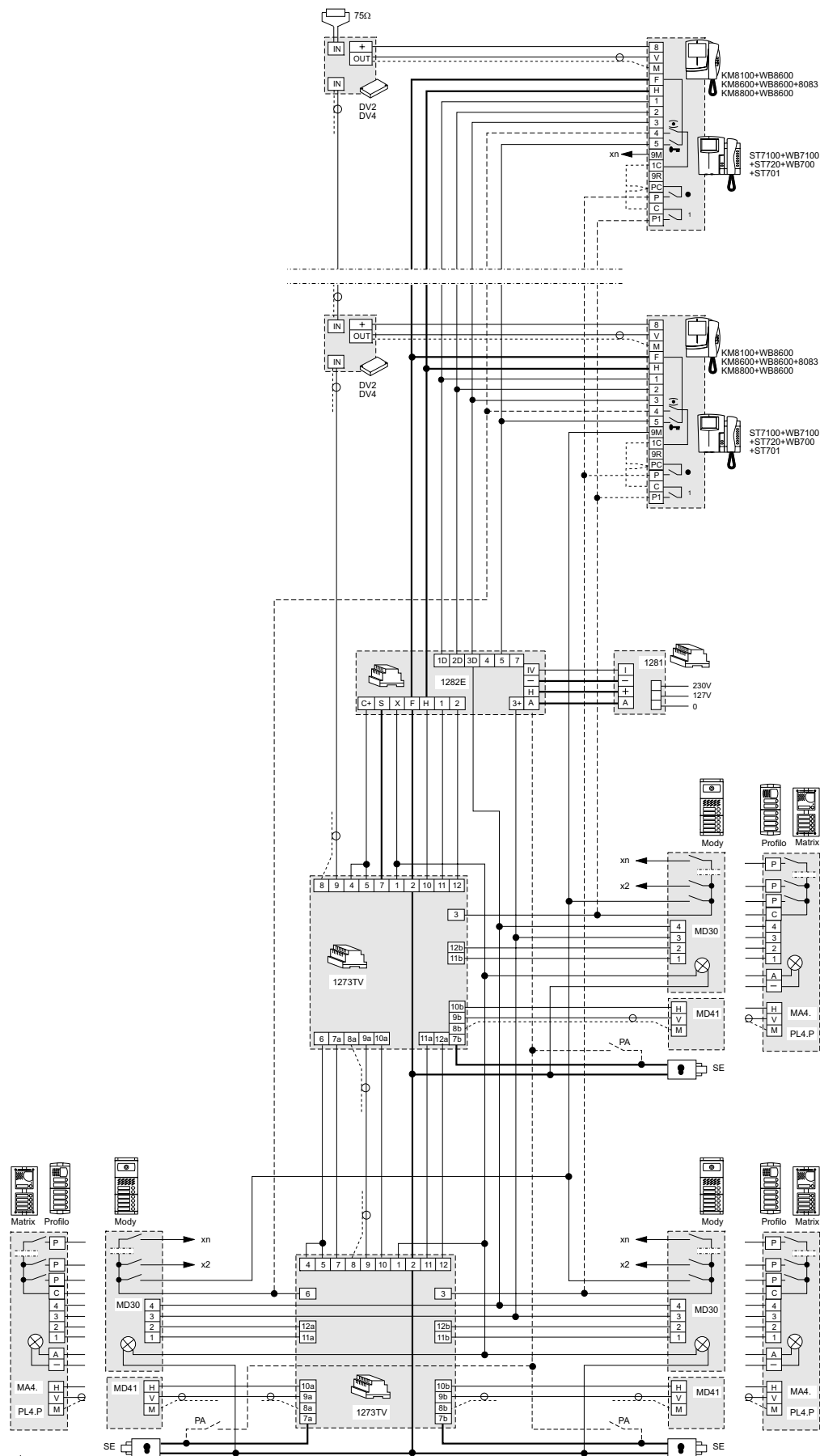


DS1 e DS2 são referências de esquema



INSTALAÇÃO DE VÍDEO-PORTEIRO LIGADO A TRÊS POSTOS EXTERNOS

TELEFONES PORTEIRO \* VIDEO-PORTEIROS \* TELEFONES DE REDE



**INSTALAÇÃO DE VÍDEO-PORTEIRO LIGADO A TRÊS POSTOS EXTERNOS**

Q.de	Artigo	Descrição
...	<b>ST7100W+WB7100</b>	Monitor série Studio + platine
...	<b>ST720W+WB700</b>	Telefone porteiro série Studio+ platine
...	<b>DV2D-4D</b>	Distribuidor vídeo de patamar
1	<b>1281</b>	Alimentador
1	<b>1282E</b>	Temporizador
2	<b>1273TV</b>	Comutador
3	<b>PA **</b>	Botão abre-porta (opcional)
3	<b>SE **</b>	Fechadura eléctrica (12Vca-1A)

**Posto externo série Mody** (para a composição ver as páginas 96÷99)

1 fila	2 filas	
...	<b>MD71÷74</b>	Caixas de encastrar com bastidores
3	<b>MD10-11-12</b>	<b>MD10-122-124</b> Módulos para porteiro eléctrico
...	<b>MD21 ÷ 24</b>	<b>MD222 ÷ 228</b> Módulos botões
...	<b>MD20 - 50</b>	<b>MD20 - 50</b> Módulos: neutro e número cívico
3	<b>MD82 ÷ 812</b>	<b>MD82 ÷ 812</b> Aros decorativos
3	<b>MD92 ÷ 912*</b>	<b>MD92 ÷ 912*</b> Suportes anti-chuva saliente com bastidores
3	<b>MD30</b>	<b>MD30</b> Porteiro eléctrico
3	<b>MD41D(1)</b>	<b>MD41D(1)</b> Telecâmara

**Posto externo série Matrix** (para a composição ver as páginas 102÷103)

...	<b>MA71-72-73</b>	Caixas de encastrar com bastidores
...	<b>MA61-62-63</b>	Molduras frontais
...	<b>MA20-22-24</b>	Módulos botões e neutro
3	<b>MA42-43</b>	Telecâmaras com grupo fónico
3	<b>CV01</b>	Módulo conversor de sinal de vídeo
...	<b>MA91-92-93*</b>	Suportes anti-chuva saliente com bastidores

**Posto externo série Profilo** (para a composição ver as páginas 106÷107)

...	<b>PL71-72-73</b>	Caixas de encastrar com bastidores
3	<b>PL20÷24</b>	Módulos botões e neutro
3	<b>PL40P-41P-42P</b>	Telecâmaras com grupo fónico
3	<b>CV01</b>	Módulo conversor de sinal de vídeo

... Em função do número de usuários.

\* Os suportes anti-chuva é usado no lugar das caixas de encaixe e dos aros decorativos.

\*\* Artigos não fornecidos pela ACI Farfisa.

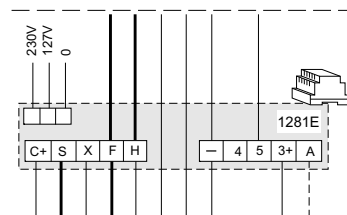
(1) Para outros tipos de telecâmaras ver página 108.

**Modalidade de funcionamento.** Ver página 115.

**Notas**

- Para a ligação das lâmpadas ilumina-etiquetas, ler as notas 6, 7 e 8 das normas de instalação da página 111.
- Se for necessário o acendimento de controle, ligar os condutores tracejados e pontilhar os terminais 1C e PC da platine e, somente para os monitores Studio, C do botão adicional a ser aplicado ao telefone.
- Caso se deseje uma instalação em cores, utilizar a telecâmara **MD41C**, **MA42C**, **MA43C**, **PL40PC**, **PL41PC** ou **PL42PC** e os vídeo-porteiros **ST7100CW**.
- Para o dimensionamento dos condutores e a ligação de vídeo, atender à tabela e às indicações para a instalação das páginas 111 e 114.
- Para as instalações monofamiliares ligar o duplo torcido directamente à platine do monitor sem usar o distribuidor de vídeo de patamar.
- No lugar dos telefones porteiro podem ser utilizados também os telefones de rede (ver o capítulo "telefones de rede").
- Para outros tipos de botoneiras ver o catálogo geral.

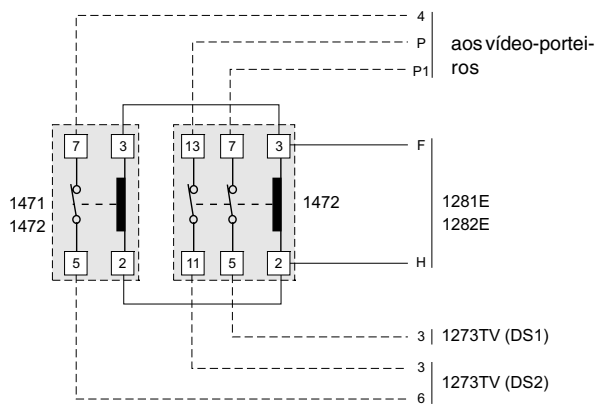
**Ligação do alimentador-temporizador art.1281E no lugar dos artigos 1281 e 1282E.**



Ao aplicar aos esquemas da página 141, o art.1281E no lugar dos artigos 1281 e 1282E, ocorrerão as seguintes variações no funcionamento da instalação:  
- desligamento da instalação somente no final da temporização.

**Desligamento dos acendimentos de controle**

Para accionar os acendimentos de controle dos vídeo-porteiros somente com a instalação desligada, é necessário aplicar dois relés (tipo 1472) ligados de acordo com o esquema em anexo.

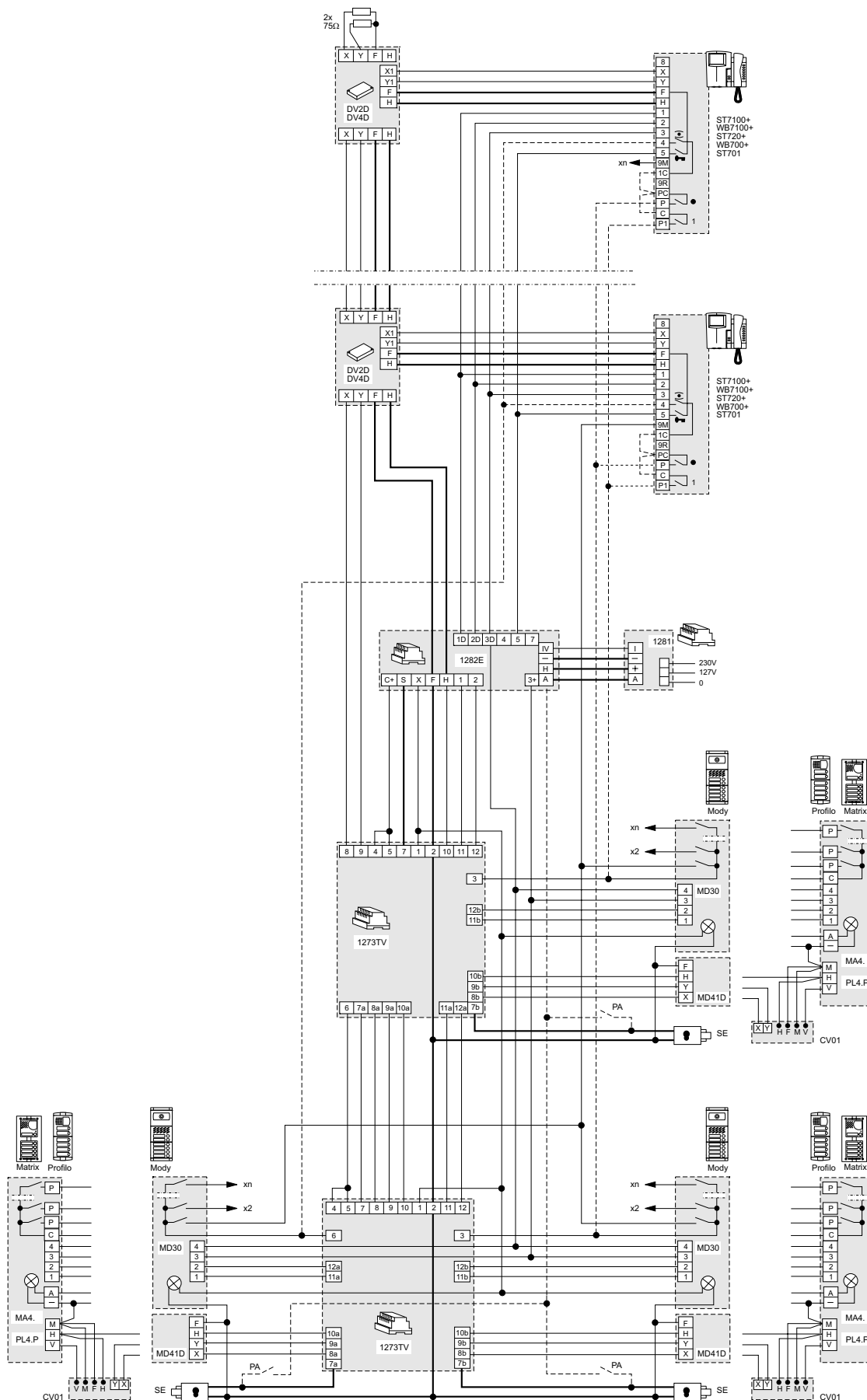


DS1 e DS2 são referências de esquema



INSTALAÇÃO DE VÍDEO-PORTEIRO LIGADO A TRÊS POSTOS EXTERNOS

TELEFONES PORTEIRO \* VIDEO-PORTEIROS \* TELEFONES DE REDE



INSTALAÇÃO DE VÍDEO-PORTEIRO LIGADO A TRÊS POSTOS EXTERNOS DOS QUAIS APENAS UM ÁUDIO

Q.de	Artigo	Descrição
...	<b>KM8100W+WB8600</b>	Vídeo-porteiro flat Compact + platine
...	<b>KM8600W+WB8600+8083</b>	Vídeo-porteiro Compact + platine + caixa de encaixe
...	<b>KM8800W+WB8600</b>	Vídeo-porteiro reflex Compact + platine
...	<b>ST7100W+WB7100</b>	Monitor série Studio + platine
...	<b>ST720W+WB700</b>	Telefone porteiro série Studio+ platine
...	<b>DV2-4</b>	Distribuidor vídeo de patamar
1	<b>1281</b>	Alimentador
1	<b>1282E</b>	Temporizador
1	<b>1473</b>	Comutador
1	<b>1273TV</b>	Comutador
3	<b>PA **</b>	Botão abre-porta (opcional)
3	<b>SE **</b>	Fechadura eléctrica (12Vca-1A)

**Posto externo série Mody** (para a composição ver as páginas 96÷99)

	1 fila	2 filas	
...	<b>MD71 ÷ 74</b>	<b>MD71 ÷ 74</b>	Caixas de encastrar com bastidores
3	<b>MD10-11-12</b>	<b>MD10-122-124</b>	Módulos para porteiro eléctrico
...	<b>MD21 ÷ 24</b>	<b>MD222 ÷ 228</b>	Módulos botões
...	<b>MD20 - 50</b>	<b>MD20 - 50</b>	Módulos: neutro e número cívico
3	<b>MD82 ÷ 812</b>	<b>MD82 ÷ 812</b>	Aros decorativos
3	<b>MD92 ÷ 912*</b>	<b>MD92 ÷ 912*</b>	Suportes anti-chuva saliente com bastidores
3	<b>MD30</b>	<b>MD30</b>	Porteiro eléctrico
2	<b>MD41</b>	<b>MD41</b>	Telecâmara

**Posto externo série Matrix** (para a composição ver as páginas 102÷103)

...	<b>MA71-72-73</b>	Caixas de encastrar com bastidores
...	<b>MA61-62-63</b>	Molduras frontais
...	<b>MA20-22-24</b>	Módulos botões e neutro
1	<b>MA10P ÷ 12P</b>	Módulos botões com grupo fónico
2	<b>MA42-43</b>	Telecâmaras com grupo fónico
...	<b>MA91-92-93*</b>	Suportes anti-chuva saliente com bastidores

**Posto externo série Perfil** (para a composição ver as páginas 106÷107)

...	<b>PL71-72-73</b>	Caixas de encastrar com bastidores
...	<b>PL20 ÷ 24</b>	Módulos botões e neutro
1	<b>PL10P ÷ 12P</b>	Módulos botões com grupo fónico
2	<b>PL40P ÷ 42P</b>	Telecâmaras com grupo fónico

... Em função do número de usuários.

\* Os suportes anti-chuva é usado no lugar das caixas de encaixe e dos aros decorativos.

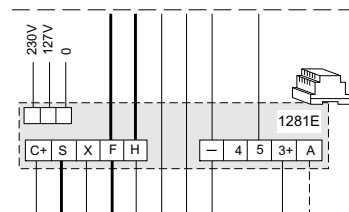
\*\* Artigos não fornecidos pela ACI Farfisa.

**Modalidade de funcionamento.** Ver página 115.

**Notas**

- Para a ligação das lâmpadas ilumina-etiquetas, ler as notas 6, 7 e 8 das normas de instalação da página 111.
- Se for necessário o acendimento de controle, ligar os condutores tracejados e pontilhar os terminais 1C e PC da platine.
- Caso se deseje uma instalação em cores, utilizar a telecâmara **MD41C, MA42C, MA43C, PL40PC, PL41PC** ou **PL42PC** e os vídeo-porteiros **ST7100CW**.
- Para o dimensionamento dos condutores e a ligação de vídeo, atender à tabela e às indicações para a instalação das páginas 111÷113.
- Para as instalações monofamiliares ligar o cabo coaxial directamente à platine do monitor sem usar o distribuidor de vídeo de patamar.
- No lugar dos telefones porteiro podem ser utilizados também os telefones de rede (ver o capítulo "telefones de rede").
- Para outros tipos de botoneiras ver o catálogo geral.

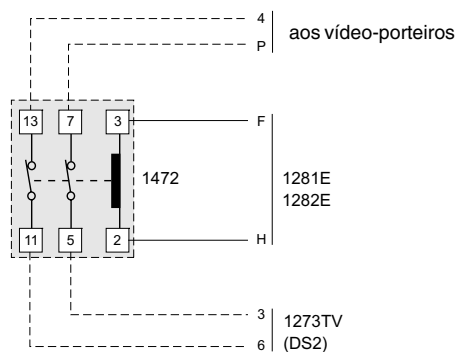
**Ligação do alimentador-temporizador art.1281E no lugar dos artigos 1281 e 1282E.**



Ao aplicar aos esquemas da página 143, o art.1281E no lugar dos artigos 1281 e 1282E, ocorrerão as seguintes variações no funcionamento da instalação:  
- desligamento da instalação somente no final da temporização.

**Desligamento dos acendimentos de controle**

Para ativar os acendimentos de controle dos vídeo-porteiros somente com a instalação desligada, é necessário aplicar um relé com 2 comutadores (tipo 1472) ligado de acordo com o esquema em anexo.



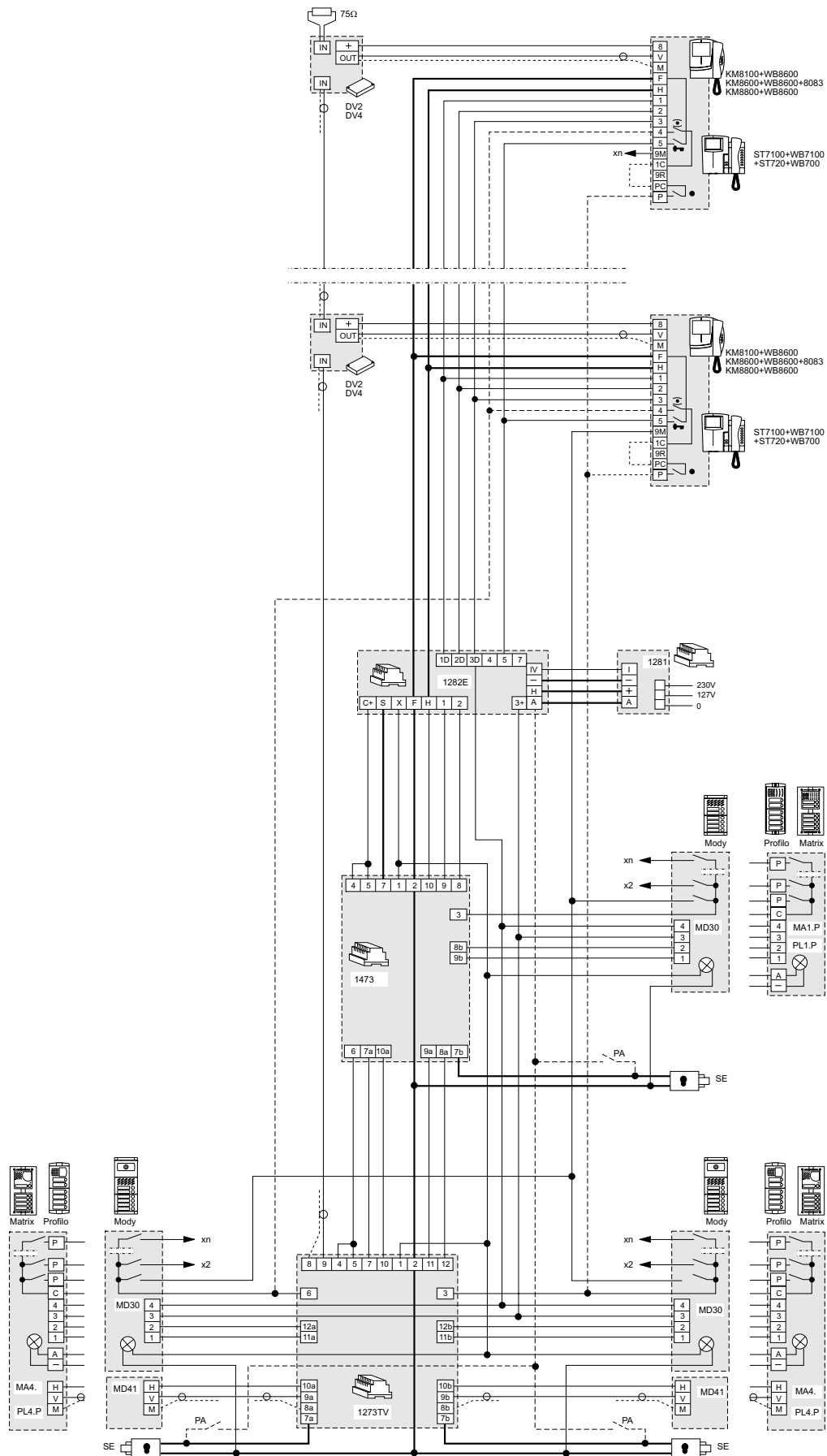
DS2 são referência de esquema





INSTALAÇÃO DE VÍDEO-PORTEIRO LIGADO A TRÊS POSTOS EXTERNOS DOS QAIS APENAS UM ÁUDIO

TELEFONES PORTEIRO \* VIDEO-PORTEIROS \* TELEFONES DE REDE



INSTALAÇÃO DE VÍDEO-PORTEIRO LIGADO A TRÊS POSTOS EXTERNOS DOS QUAIS APENAS UM ÁUDIO

Q.de	Artigo	Descrição
...	<b>ST7100W+WB7100</b>	Monitor série Studio + platine
...	<b>ST720W+WB700</b>	Telefone porteiro série Studio+ platine
...	<b>DV2D-4D</b>	Distribuidor vídeo de patamar
1	<b>1281</b>	Alimentador
1	<b>1282E</b>	Temporizador
1	<b>1473</b>	Comutador
1	<b>1273TV</b>	Comutador
3	<b>PA **</b>	Botão abre-porta (opcional)
3	<b>SE **</b>	Fechadura eléctrica (12Vca-1A)

**Posto externo série Mody** (para a composição ver as páginas 96÷99)

1 fila		2 filas		
...	<b>MD71÷74</b>	<b>MD71÷74</b>		Caixas de encastrar com bastidores
3	<b>MD10-11-12</b>	<b>MD10-122-124</b>		Módulos para porteiro eléctrico
...	<b>MD21 ÷ 24</b>	<b>MD222 ÷ 228</b>		Módulos botões
...	<b>MD20 - 50</b>	<b>MD20 - 50</b>		Módulos: neutro e número cívico
3	<b>MD82 ÷ 812</b>	<b>MD82 ÷ 812</b>		Aros decorativos
3	<b>MD92 ÷ 912*</b>	<b>MD92 ÷ 912*</b>		Suportes anti-chuva saliente com bastidores
3	<b>MD30</b>	<b>MD30</b>		Porteiro eléctrico
2	<b>MD41D<sup>(1)</sup></b>	<b>MD41D<sup>(1)</sup></b>		Telecâmara

**Posto externo série Matrix** (para a composição ver as páginas 102÷103)

...	<b>MA71-72-73</b>	Caixas de encastrar com bastidores
...	<b>MA61-62-63</b>	Molduras frontais
...	<b>MA20-22-24</b>	Módulos botões e neutro
1	<b>MA10P÷12P</b>	Módulos botões com grupo fónico
2	<b>MA42-43</b>	Telecâmaras com grupo fónico
2	<b>CV01</b>	Módulo conversor de sinal de vídeo
...	<b>MA91-92-93*</b>	Suportes anti-chuva saliente com bastidores

**Posto externo série Perfil** (para a composição ver as páginas 106÷107)

...	<b>PL71-72-73</b>	Caixas de encastrar com bastidores
...	<b>PL20÷24</b>	Módulos botões e neutro
1	<b>PL10P÷12P</b>	Módulos botões com grupo fónico
2	<b>PL40P÷42P</b>	Telecâmaras com grupo fónico
2	<b>CV01</b>	Módulo conversor de sinal de vídeo

... Em função do número de usuários.

\* Os suportes anti-chuva é usado no lugar das caixas de encaixe e dos aros decorativos.

\*\* Artigos não fornecidos pela ACI Farfisa.

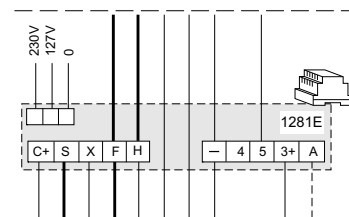
<sup>(1)</sup> Para outros tipos de telecâmaras ver página 108.

**Modalidade de funcionamento.** Ver página 115.

**Notas**

- Para a ligação das lâmpadas ilumina-etiquetas, ler as notas 6, 7 e 8 das normas de instalação da página 111.
- Se for necessário o acendimento de controle, ligar os condutores tracejados e pontilhar os terminais 1C e PC da platine.
- Caso se deseje uma instalação em cores, utilizar a telecâmara **MD41C, MA42C, MA43C, PL40PC, PL41PC** ou **PL42PC** e os vídeo-porteiros **ST7100CW**.
- Para o dimensionamento dos condutores e a ligação de vídeo, atender à tabela e às indicações para a instalação das páginas 111 e 114.
- Para as instalações monofamiliares ligar o duplo torcido directamente à platine do monitor sem usar o distribuidor de vídeo de patamar.
- No lugar dos telefones porteiro podem ser utilizados também os telefones de rede (ver o capítulo "telefones de rede").
- Para outros tipos de botoneiras ver o catálogo geral.

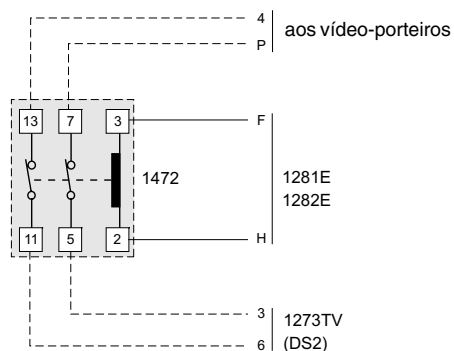
**Ligação do alimentador-temporizador art.1281E no lugar dos artigos 1281 e 1282E.**



Ao aplicar aos esquemas da página 145, o art.1281E no lugar dos artigos 1281 e 1282E, ocorrerão as seguintes variações no funcionamento da instalação:  
 - desligamento da instalação somente no final da temporização.

**Desligamento dos acendimentos de controle**

Para ativar os acendimentos de controle dos vídeo-porteiros somente com a instalação desligada, é necessário aplicar um relé com 2 comutadores (tipo 1472) ligado de acordo com o esquema em anexo.

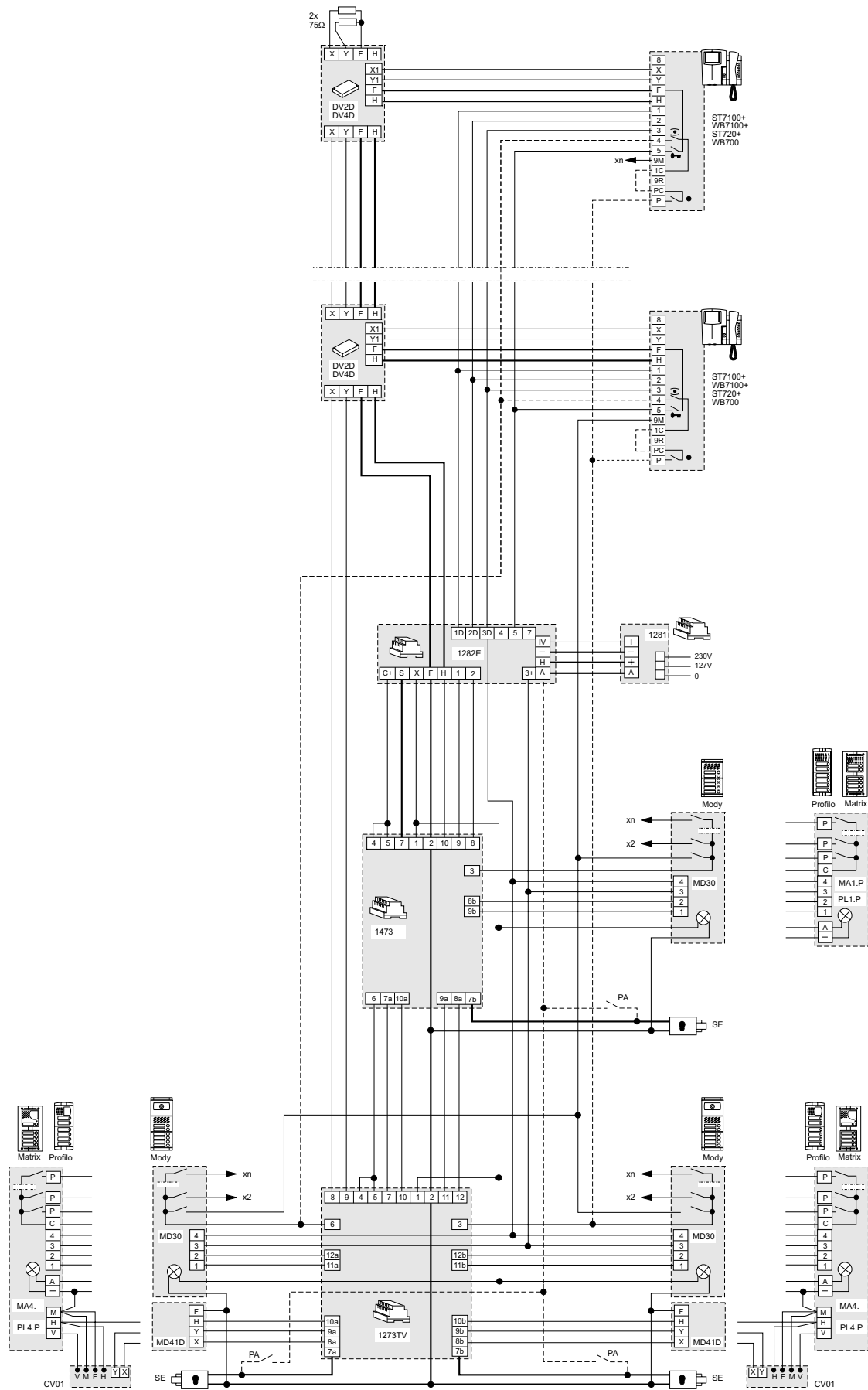


DS2 são referência de esquema



INSTALAÇÃO DE VÍDEO-PORTEIRO LIGADO A TRÊS POSTOS EXTERNOS DOS QUAIS APENAS UM ÁUDIO

TELEFONES PORTEIRO \* VIDEO-PORTEIROS \* TELEFONES DE REDE



INSTALAÇÃO DE VÍDEO-PORTEIRO LIGADO A TRÊS POSTOS EXTERNOS DOS QUAIS APENAS DOIS ÁUDIO

Q.de	Artigo	Descrição
...	<b>KM8100W+WB8600</b>	Vídeo-porteiro flat Compact + platine
...	<b>KM8600W+WB8600+8083</b>	Vídeo-porteiro Compact + platine + caixa de encaixe
...	<b>KM8800W+WB8600</b>	Vídeo-porteiro reflex Compact + platine
...	<b>ST7100W+WB7100</b>	Monitor série Studio + platine
...	<b>ST720W+WB700</b>	Telefone porteiro série Studio+ platine
...	<b>DV2-4</b>	Distribuidor vídeo de patamar
1	<b>1281</b>	Alimentador
1	<b>1282E</b>	Temporizador
2	<b>1473</b>	Comutador
3	<b>PA **</b>	Botão abre-porta (opcional)
3	<b>SE **</b>	Fechadura eléctrica (12Vca-1A)

**Posto externo série Mody** (para a composição ver as páginas 96÷99)

1 fila		2 filas		
...	<b>MD71÷74</b>	<b>MD71÷74</b>	Caixas de encastrar com bastidores	
3	<b>MD10-11-12</b>	<b>MD10-122-124</b>	Módulos para porteiro eléctrico	
...	<b>MD21 ÷ 24</b>	<b>MD222 ÷ 228</b>	Módulos botões	
...	<b>MD20 - 50</b>	<b>MD20 - 50</b>	Módulos: neutro e número cívico	
3	<b>MD82 ÷ 812</b>	<b>MD82 ÷ 812</b>	Aros decorativos	
3	<b>MD92 ÷ 912*</b>	<b>MD92 ÷ 912*</b>	Suportes anti-chuva saliente com bastidores	
3	<b>MD30</b>	<b>MD30</b>	Porteiro eléctrico	
1	<b>MD41</b>	<b>MD41</b>	Telecâmara	

**Posto externo série Matrix** (para a composição ver as páginas 102÷103)

...	<b>MA71-72-73</b>	Caixas de encastrar com bastidores
...	<b>MA61-62-63</b>	Molduras frontais
...	<b>MA20-22-24</b>	Módulos botões e neutro
2	<b>MA10P÷12P</b>	Módulos botões com grupo fónico
1	<b>MA42-43</b>	Telecâmaras com grupo fónico
...	<b>MA91-92-93*</b>	Suportes anti-chuva saliente com bastidores

**Posto externo série Perfil** (para a composição ver as páginas 106÷107)

...	<b>PL71-72-73</b>	Caixas de encastrar com bastidores
...	<b>PL20÷24</b>	Módulos botões e neutro
2	<b>PL10P÷12P</b>	Módulos botões com grupo fónico
1	<b>PL40P÷42P</b>	Telecâmaras com grupo fónico

... Em função do número de usuários.

\* Os suportes anti-chuva é usado no lugar das caixas de encaixe e dos aros decorativos.

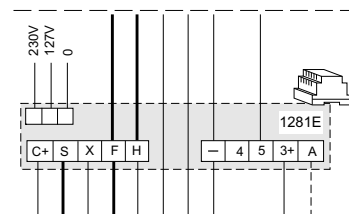
\*\* Artigos não fornecidos pela ACI Farfisa.

**Modalidade de funcionamento.** Ver página 115.

**Notas**

- Para a ligação das lâmpadas ilumina-etiquetas, ler as notas 6, 7 e 8 das normas de instalação da página 111.
- Se for necessário o acendimento de controle ligar o terminal 4 dos vídeo-porteiros (condutor tracejado).
- Caso se deseje uma instalação em cores, utilizar a telecâmara **MD41C**, **MA42C**, **MA43C**, **PL40PC**, **PL41PC** ou **PL42PC** e os vídeo-porteiros **ST7100CW**.
- Para o dimensionamento dos condutores e a ligação de vídeo, atender à tabela e às indicações para a instalação das páginas 111÷113.
- Para as instalações monofamiliares ligar o cabo coaxial directamente à platine do monitor sem usar o distribuidor de vídeo de patamar.
- No lugar dos telefones porteiro podem ser utilizados também os telefones de rede (ver o capítulo "telefones de rede").
- Para outros tipos de botoneiras ver o catálogo geral.

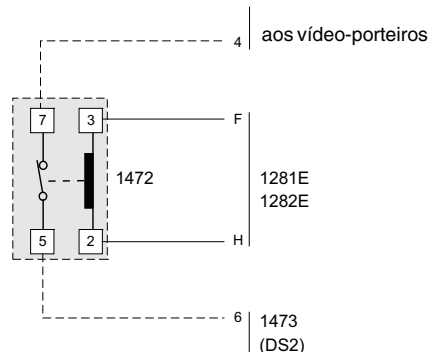
**Ligação do alimentador-temporizador art.1281E no lugar dos artigos 1281 e 1282E.**



Ao aplicar aos esquemas da página 147, o art.1281E no lugar dos artigos 1281 e 1282E, ocorrerão as seguintes variações no funcionamento da instalação:  
- desligamento da instalação somente no final da temporização.

**Desligamento do acendimento de controle**

Para accionar o acendimento de controle dos vídeo-porteiros somente com a instalação desligada, é necessário aplicar um relé (tipo 1471 ou 1472) ligado de acordo com o esquema em anexo.

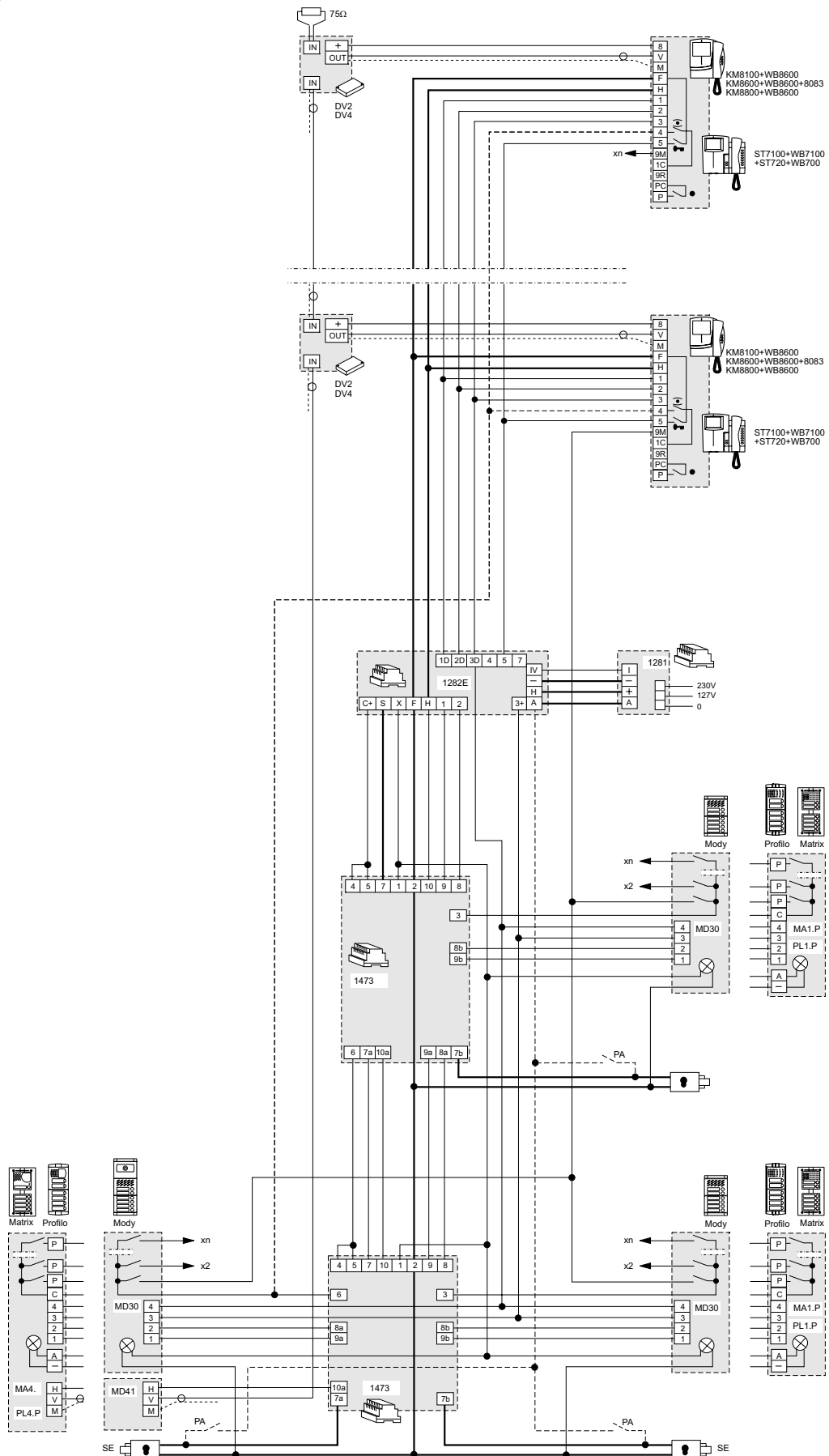


DS2 são referência de esquema



INSTALAÇÃO DE VÍDEO-PORTEIRO LIGADO A TRÊS POSTOS EXTERNOS DOS QUAIS APENAS DOIS ÁUDIO

TELEFONES PORTEIRO \* VIDEO-PORTEIROS \* TELEFONES DE REDE



## INSTALAÇÃO DE VÍDEO-PORTEIRO LIGADO A TRÊS POSTOS EXTERNOS DOS QUAIS APENAS DOIS ÁUDIO

Q.de	Artigo	Descrição
...	<b>ST7100W+WB7100</b>	Monitor série Studio + platine
...	<b>ST720W+WB700</b>	Telefone porteiro série Studio+ platine
...	<b>DV2D-4D</b>	Distribuidor vídeo de patamar
1	<b>1281</b>	Alimentador
1	<b>1282E</b>	Temporizador
2	<b>1473</b>	Comutador
3	<b>PA **</b>	Botão abre-porta ( <i>opcional</i> )
3	<b>SE **</b>	Fechadura eléctrica (12Vca-1A)

### Posto externo série Mody (para a composição ver as páginas 96÷99)

	1 fila	2 filas	
...	<b>MD71÷74</b>	<b>MD71÷74</b>	Caixas de encastrar com bastidores
3	<b>MD10-11-12</b>	<b>MD10-122-124</b>	Módulos para porteiro eléctrico
...	<b>MD21 ÷ 24</b>	<b>MD222 ÷ 228</b>	Módulos botões
...	<b>MD20 - 50</b>	<b>MD20 - 50</b>	Módulos: neutro e número cívico
3	<b>MD82 ÷ 812</b>	<b>MD82 ÷ 812</b>	Aros decorativos
3	<b>MD92 ÷ 912*</b>	<b>MD92 ÷ 912*</b>	Suportes anti-chuva saliente com bastidores
3	<b>MD30</b>	<b>MD30</b>	Porteiro eléctrico
1	<b>MD41D<sup>(1)</sup></b>	<b>MD41D<sup>(1)</sup></b>	Telecâmara

### Posto externo série Matrix (para a composição ver as páginas 102÷103)

...	<b>MA71-72-73</b>	Caixas de encastrar com bastidores
...	<b>MA61-62-63</b>	Molduras frontais
...	<b>MA20-22-24</b>	Módulos botões e neutro
2	<b>MA10P÷12P</b>	Módulos botões com grupo fónico
1	<b>MA42-43</b>	Telecâmaras com grupo fónico
1	<b>CV01</b>	Módulo conversor de sinal de vídeo
...	<b>MA91-92-93*</b>	Suportes anti-chuva saliente com bastidores

### Posto externo série Perfil (para a composição ver as páginas 106÷107)

...	<b>PL71-72-73</b>	Caixas de encastrar com bastidores
...	<b>PL20÷24</b>	Módulos botões e neutro
2	<b>PL10P÷12P</b>	Módulos botões com grupo fónico
1	<b>PL40P÷42P</b>	Telecâmaras com grupo fónico
1	<b>CV01</b>	Módulo conversor de sinal de vídeo

... Em função do número de usuários.

\* Os suportes anti-chuva é usado no lugar das caixas de encaixe e dos aros decorativos.

\*\* Artigos não fornecidos pela ACI Farfisa.

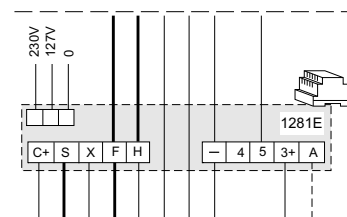
<sup>(1)</sup> Para outros tipos de telecâmaras ver página 108.

**Modalidade de funcionamento.** Ver página 115.

### Notas

- Para a ligação das lâmpadas ilumina-etiquetas, ler as notas 6, 7 e 8 das normas de instalação da página 111.
- Se for necessário o acendimento de controle ligar o terminal 4 dos vídeo-porteiros (condutor tracejado).
- Caso se deseje uma instalação em cores, utilizar a telecâmara **MD41C**, **MA42C**, **MA43C**, **PL40PC**, **PL41PC** ou **PL42PC** e os vídeo-porteiros **ST7100CW**.
- Para o dimensionamento dos condutores e a ligação de vídeo, atender à tabela e às indicações para a instalação das páginas 111 e 114.
- Para as instalações monofamiliares ligar o duplo torcido directamente à platine do monitor sem usar o distribuidor de vídeo de patamar.
- No lugar dos telefones porteiro podem ser utilizados também os telefones de rede (ver o capítulo "telefones de rede").
- Para outros tipos de botoneiras ver o catálogo geral.

### Ligação do alimentador-temporizador art.1281E no lugar dos artigos 1281 e 1282E.

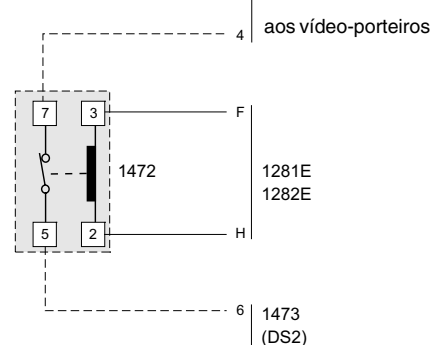


Ao aplicar aos esquemas da página 149, o art.1281E no lugar dos artigos 1281 e 1282E, ocorrerão as seguintes variações no funcionamento da instalação:

- desligamento da instalação somente no final da temporização.

### Desligamento do acendimento de controle

Para accionar o acendimento de controle dos vídeo-porteiros somente com a instalação desligada, é necessário aplicar um relé (tipo **1471** ou **1472**) ligado de acordo com o esquema em anexo.

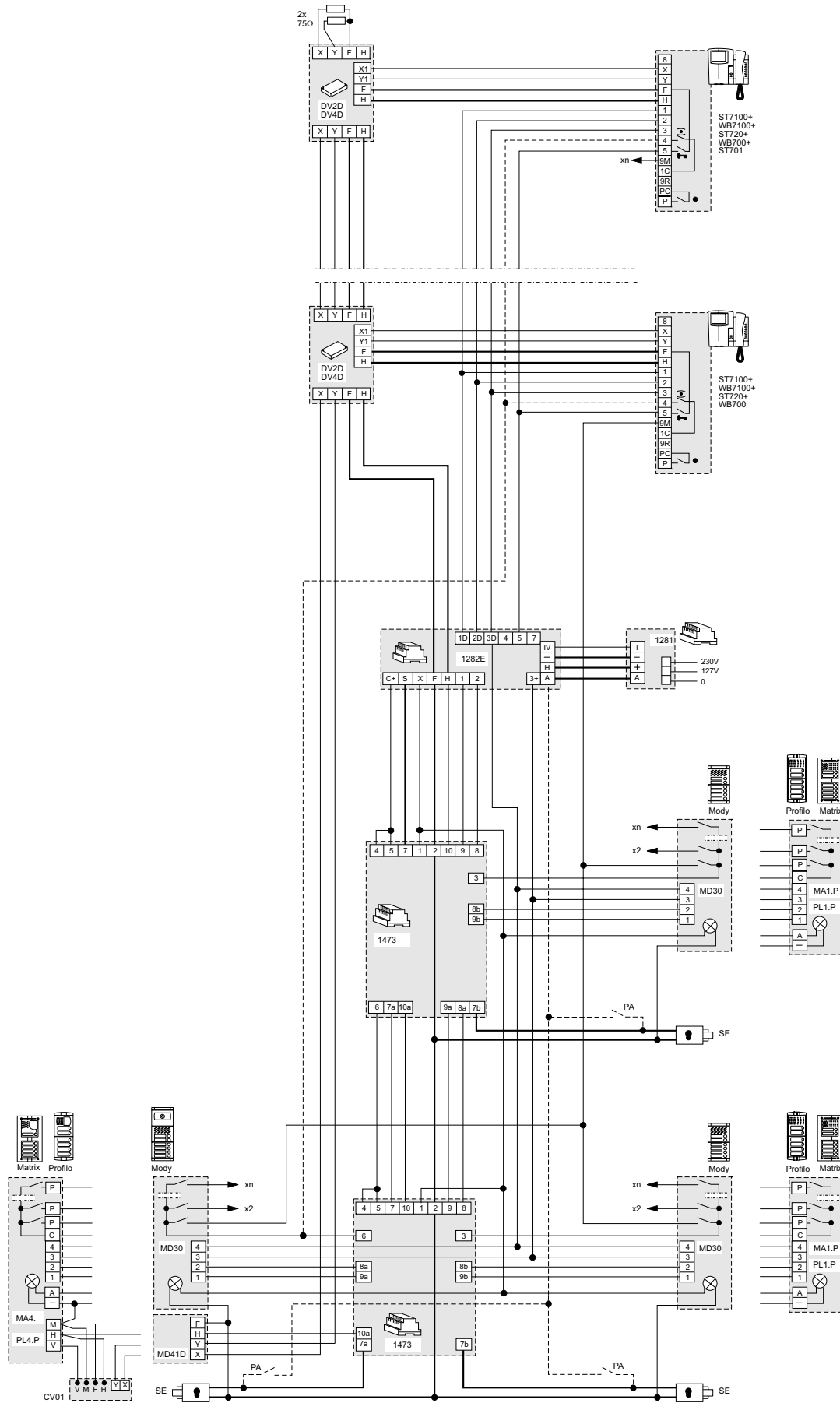


DS2 são referência de esquema



INSTALAÇÃO DE VÍDEO-PORTEIRO LIGADO A TRÊS POSTOS EXTERNOS DOS QUAIS APENAS DOIS ÁUDIO

TELEFONES PORTEIRO \* VIDEO-PORTEIROS \* TELEFONES DE REDE



**INSTALAÇÃO DE VÍDEO-PORTEIRO COM ENTRADAS DE VÍDEO SECUNDÁRIAS E 1 COMUM PRINCIPAL DE VÍDEO (divisão por escadas)**

Q.de	Artigo	Descrição
...	<b>KM8100W+WB8600</b>	Vídeo-porteiro flat Compact + platine
...	<b>KM8600W+WB8600+8083</b>	Vídeo-porteiro Compact + platine + caixa
...	<b>KM8800W+WB8600</b>	Vídeo-porteiro reflex Compact + platine
...	<b>ST7100W+WB7100</b>	Monitor série Studio + platine
...	<b>ST720W+WB700</b>	Telefone porteiro série Studio+ platine
...	<b>DV2-4</b>	Distribuidor vídeo de patamar
1+X	<b>1281</b>	Alimentador
1+X	<b>1282E</b>	Temporizador
X	<b>1273TV</b>	Comutador
1+...	<b>476</b>	Amplificador-distribuidor vídeo
1+X	<b>PA **</b>	Botão abre-porta (opcional)
1+X	<b>SE **</b>	Fechadura eléctrica (12Vca-1A)

**Posto externo série Mody** (para a composição ver as páginas 96÷99)

	1 fila	2 filas	
...	<b>MD71÷74</b>	<b>MD71÷74</b>	Caixas de encastrar com bastidores
1+X	<b>MD10-11-12</b>	<b>MD10-122-124</b>	Módulos para porteiro eléctrico
...	<b>MD21 ÷ 24</b>	<b>MD222 ÷ 228</b>	Módulos botões
...	<b>MD20 - 50</b>	<b>MD20 - 50</b>	Módulos: neutro e número cívico
1+X	<b>MD82 ÷ 812</b>	<b>MD82 ÷ 812</b>	Aros decorativos
1+X	<b>MD92 ÷ 912*</b>	<b>MD92 ÷ 912*</b>	Suportes anti-chuva saliente com bastidores
1+X	<b>MD30</b>	<b>MD30</b>	Porteiro eléctrico
1+X	<b>MD41</b>	<b>MD41</b>	Telecâmara

**Posto externo série Matrix** (para a composição ver as páginas 102÷103)

...	<b>MA71-72-73</b>	Caixas de encastrar com bastidores
...	<b>MA61-62-63</b>	Molduras frontais
...	<b>MA20-22-24</b>	Módulos botões e neutro
1+X	<b>MA42-43</b>	Telecâmaras com grupo fónico
...	<b>MA91-92-93*</b>	Suportes anti-chuva saliente com bastidores

**Posto externo série Perfil** (para a composição ver as páginas 106÷107)

...	<b>PL71-72-73</b>	Caixas de encastrar com bastidores
...	<b>PL20÷24</b>	Módulos botões e neutro
1+X	<b>PL40P÷42P</b>	Telecâmaras com grupo fónico

... Em função do número de usuários.

X Em função do número de entradas secundárias.

\* Os suportes anti-chuva é usado no lugar das caixas de encaixe e dos aros decorativos.

\*\* Artigos não fornecidos pela ACI Farfisa.

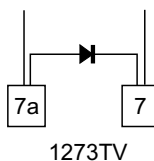
**Modalidade de funcionamento.** Ver página 115.

**Notas**

- Para a ligação das lâmpadas ilumina-etiquetas, ler as notas 6, 7 e 8 das normas de instalação da página 111.
- Se for necessário o acendimento de controle das entradas secundárias ligar o terminal 4 dos vídeo-porteiros (condutor tracejado).
- Caso se deseje uma instalação em cores, utilizar a telecâmara **MD41C**, **MA42C**, **MA43C**, **PL40PC**, **PL41PC** ou **PL42PC** e os vídeo-porteiros **ST7100CW**.
- Para o dimensionamento dos condutores e a ligação de vídeo, atender à tabela e às indicações para a instalação das páginas 111÷113.
- No lugar dos telefones porteiro podem ser utilizados também os telefones de rede (ver o capítulo "telefones de rede").
- Para outros tipos de botoneiras ver o catálogo geral.

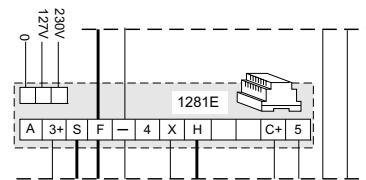
**Ligação de 2 fechaduras, sendo a secundária sempre accionável, numa instalação com divisão por escadas**

Para este tipo de opção é suficiente introduzir um díodo (100V-1A; tipo 1N4007) entre os terminais 7 (cátodo) e 7a (ânodo) de cada comutador de escada.

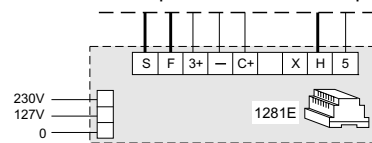


**Ligação do alimentador-temporizador art.1281E no lugar dos artigos 1281 e 1282E.**

Alimentador-temporizador da entrada de bloco (edifício)



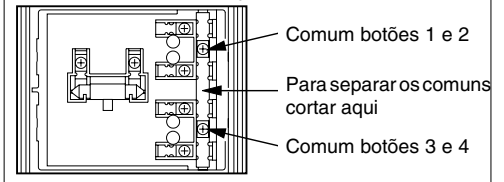
Alimentador-temporizador da entrada principal



Ao aplicar aos esquemas da página 151, o art.1281E no lugar dos artigos 1281 e 1282E, ocorrerão as seguintes variações no funcionamento da instalação:  
- desligamento da instalação somente no final da temporização.

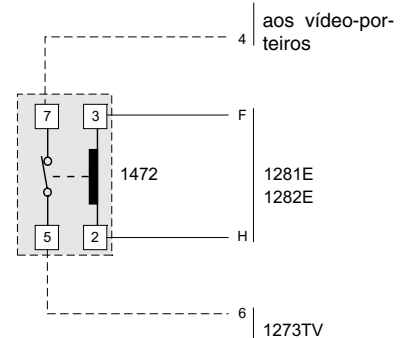
**A botoneira da entrada principal deve ter os comuns separados.** Um comum em cada entrada secundária. Os botões da série Mody são divisíveis em grupos de 2.  
Os botões da série **Matrix** e **Perfil** **NÃO** são divisíveis.

**Módulo botões série Mody**



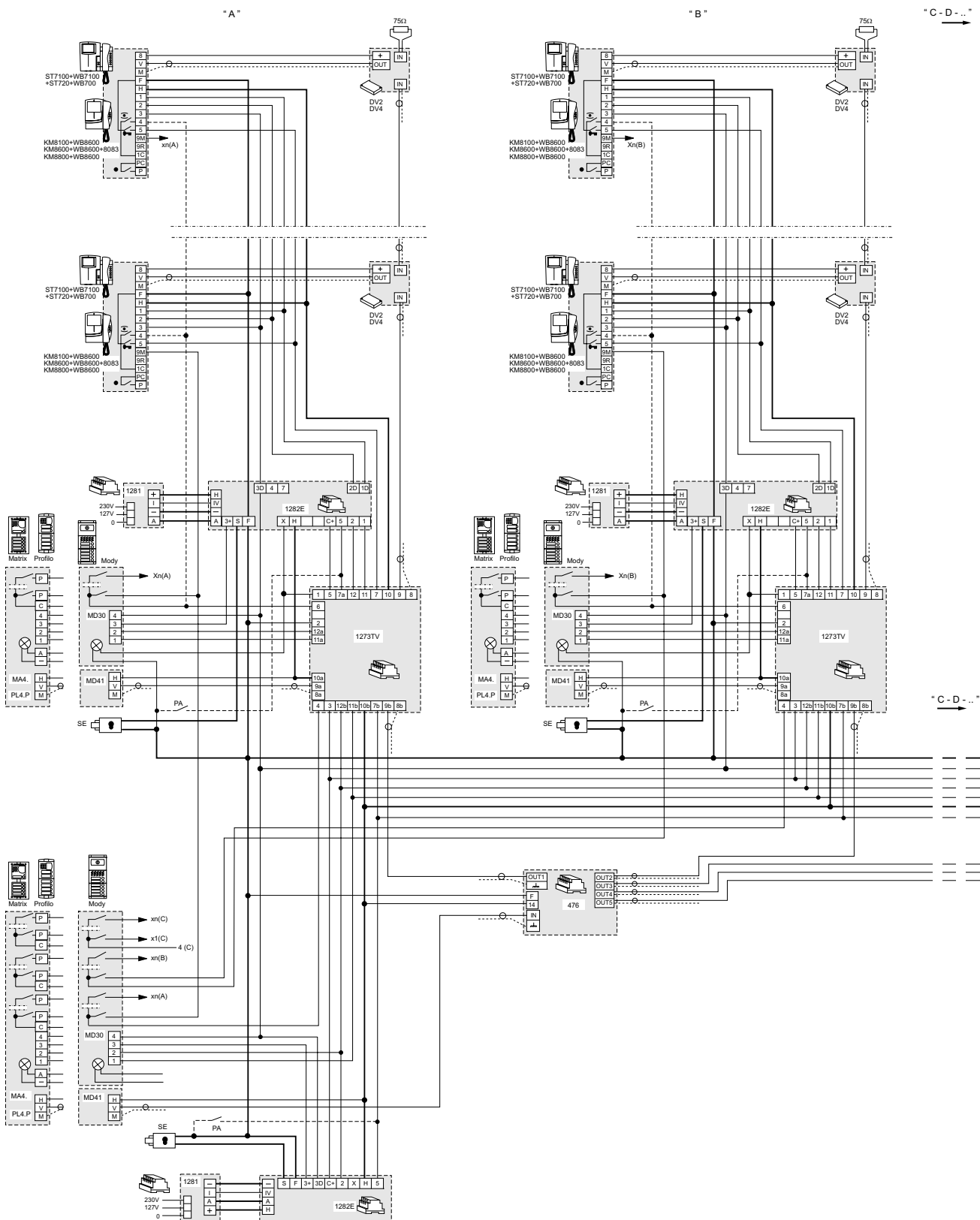
**Desligamento do acendimento de controle**

Para accionar o acendimento de controle dos vídeo-porteiros somente com a instalação desligada, é necessário aplicar um relé (tipo **1471** ou **1472**) ligado de acordo com o esquema em anexo.





INSTALAÇÃO DE VÍDEO-PORTEIRO COM ENTRADAS DE VÍDEO SECUNDÁRIAS E 1 COMUM PRINCIPAL DE VÍDEO (divisão por escadas)



TELEFONES PORTEIRO \* VIDEO-PORTEIROS \* TELEFONES DE REDE



**INSTALAÇÃO DE VÍDEO-PORTEIRO COM ENTRADAS DE VÍDEO SECUNDÁRIAS E 1 COMUM PRINCIPAL DE VÍDEO (divisão por escadas)**

Q.de	Artigo	Descrição
...	<b>ST7100W+WB7100</b>	Monitor série Studio + platine
...	<b>ST720W+WB700</b>	Telefone porteiro série Studio+ platine
...	<b>DV2D-4D</b>	Distribuidor vídeo de patamar
1+X	<b>1281</b>	Alimentador
1+X	<b>1282E</b>	Temporizador
X	<b>1273TV</b>	Comutador
1+X	<b>PA **</b>	Botão abre-porta (opcional)
1+X	<b>SE **</b>	Fechadura eléctrica (12Vca-1A)

**Posto externo série Mody** (para a composição ver as páginas 96÷99)

	1 fila	2 filas	
...	<b>MD71÷74</b>	<b>MD71÷74</b>	Caixas de encastrar com bastidores
1+X	<b>MD10-11-12</b>	<b>MD10-122-124</b>	Módulos para porteiro eléctrico
...	<b>MD21 ÷ 24</b>	<b>MD222 ÷ 228</b>	Módulos botões
...	<b>MD20 - 50</b>	<b>MD20 - 50</b>	Módulos: neutro e número cívico
1+X	<b>MD82 ÷ 812</b>	<b>MD82 ÷ 812</b>	Aros decorativos
1+X	<b>MD92 ÷ 912*</b>	<b>MD92 ÷ 912*</b>	Suportes anti-chuva saliente com bastidores
1+X	<b>MD30</b>	<b>MD30</b>	Porteiro eléctrico
1+X	<b>MD41D(1)</b>	<b>MD41D(1)</b>	Telecâmara

**Posto externo série Matrix** (para a composição ver as páginas 102÷103)

...	<b>MA71-72-73</b>	Caixas de encastrar com bastidores
...	<b>MA61-62-63</b>	Molduras frontais
...	<b>MA20-22-24</b>	Módulos botões e neutro
1+X	<b>MA42-43</b>	Telecâmaras com grupo fónico
1+X	<b>CV01</b>	Módulo conversor de sinal de vídeo
...	<b>MA91-92-93*</b>	Suportes anti-chuva saliente com bastidores

**Posto externo série Perfil** (para a composição ver as páginas 106÷107)

...	<b>PL71-72-73</b>	Caixas de encastrar com bastidores
...	<b>PL20÷24</b>	Módulos botões e neutro
1+X	<b>PL40P÷42P</b>	Telecâmaras com grupo fónico
1+X	<b>CV01</b>	Módulo conversor de sinal de vídeo

... Em função do número de usuários.

X Em função do número de entradas secundárias.

\* Os suportes anti-chuva é usado no lugar das caixas de encaixe e dos aros decorativos.

\*\* Artigos não fornecidos pela ACI Farfisa.

(1) Para outros tipos de telecâmaras ver página 108.

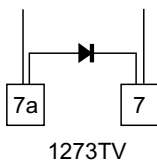
**Modalidade de funcionamento.** Ver página 115.

**Notas**

- Para a ligação das lâmpadas ilumina-etiquetas, ler as notas 6, 7 e 8 das normas de instalação da página 111.
- Se for necessário o acendimento de controle das entradas secundárias ligar o terminal 4 dos vídeo-porteiros (condutor tracejado).
- Caso se deseje uma instalação em cores, utilizar a telecâmara **MD41C**, **MA42C**, **MA43C**, **PL40PC**, **PL41PC** ou **PL42PC** e os vídeo-porteiros **ST7100CW**.
- Para o dimensionamento dos condutores e a ligação de vídeo, atender à tabela e às indicações para a instalação das páginas 111 e 114.
- No lugar dos telefones porteiro podem ser utilizados também os telefones de rede (ver o capítulo "telefones de rede").
- Para outros tipos de botoneiras ver o catálogo geral.

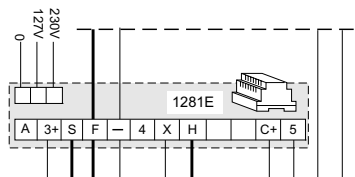
**Ligação de 2 fechaduras, sendo a secundária sempre accionável, numa instalação com divisão por escadas**

Para este tipo de opção é suficiente introduzir um díodo (100V-1A; tipo 1N4007) entre os terminais 7 (cátodo) e 7a (ânodo) de cada comutador de escada.

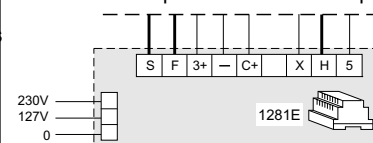


**Ligação do alimentador-temporizador art.1281E no lugar dos artigos 1281 e 1282E.**

Alimentador-temporizador da entrada de bloco (edifício)



Alimentador-temporizador da entrada principal

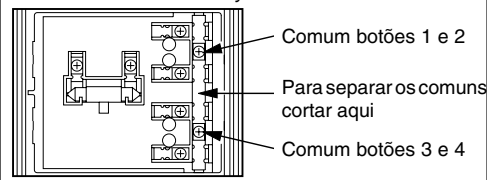


Ao aplicar aos esquemas da página 153, o art.1281E no lugar dos artigos 1281 e 1282E, ocorrerão as seguintes variações no funcionamento da instalação:

- desligamento da instalação somente no final da temporização.

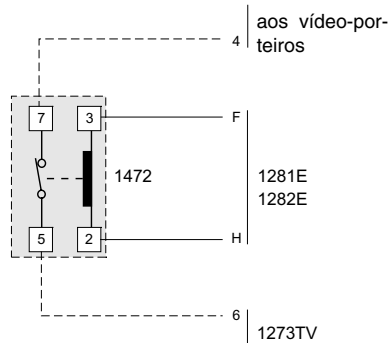
**A botoneira da entrada principal deve ter os comuns separados.** Um comum em cada entrada secundária. Os botões da série Mody são divisíveis em grupos de 2. Os botões da série **Matrix** e **Perfil** **NÃO** são divisíveis.

**Módulo botões série Mody**

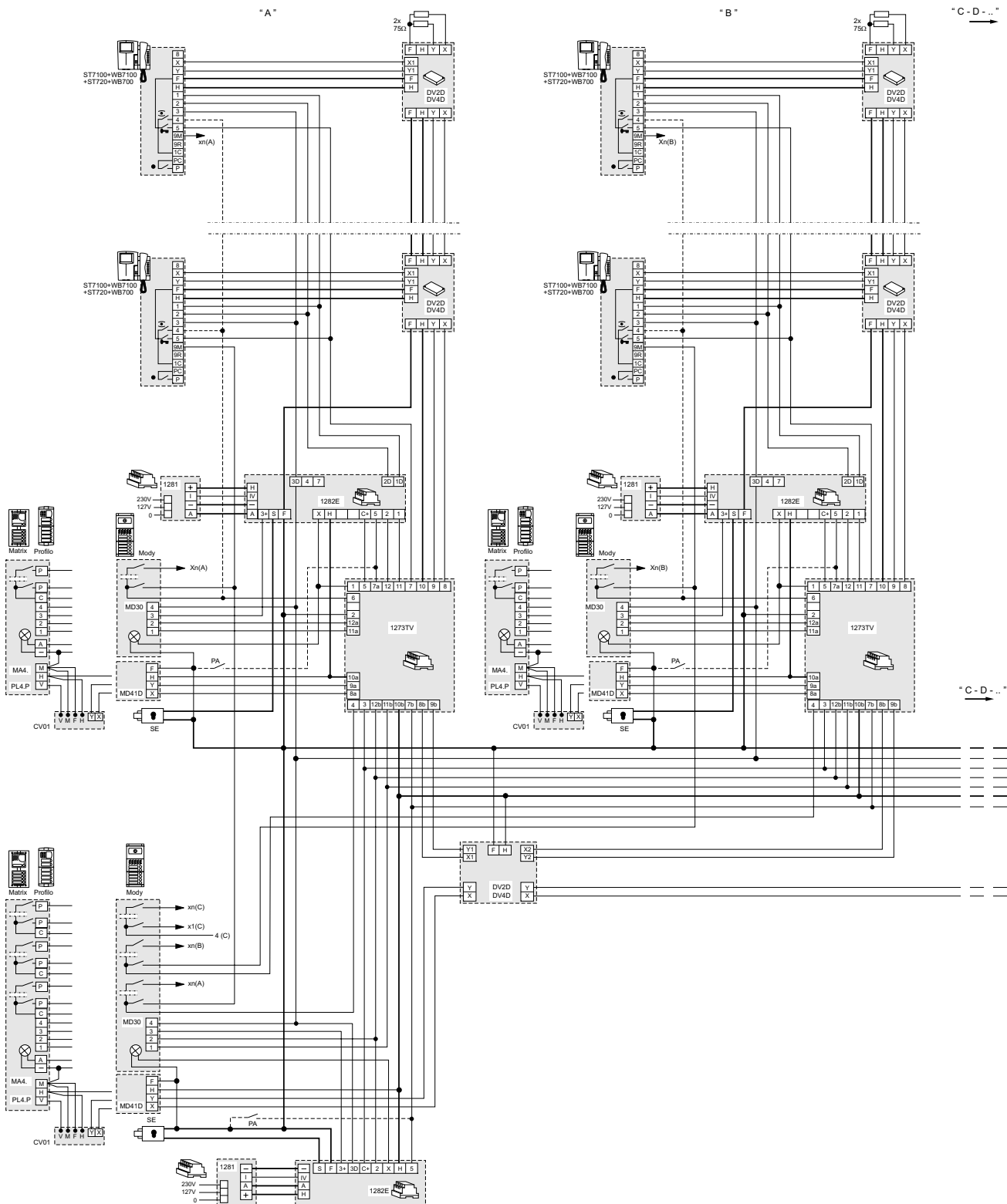


**Desligamento do acendimento de controle**

Para accionar o acendimento de controle dos vídeo-porteiros somente com a instalação desligada, é necessário aplicar um relé (tipo **1471** ou **1472**) ligado de acordo com o esquema em anexo.



INSTALAÇÃO DE VÍDEO-PORTEIRO COM ENTRADAS DE VÍDEO SECUNDÁRIAS E 1 COMUM PRINCIPAL DE VÍDEO (divisão por escadas)



TELEFONES PORTEIRO \* VIDEO-PORTEIROS \* TELEFONES DE REDE



**INSTALAÇÃO DE VÍDEO-PORTEIRO COM ENTRADAS SECUNDÁRIAS SOMENTE ÁUDIO E 1 COMUM PRINCIPAL DE VÍDEO (divisão por escadas)**

Q.de	Artigo	Descrição
...	<b>KM8100W+WB8600</b>	Vídeo-porteiro flat Compact + platine
...	<b>KM8600W+WB8600+8083</b>	Vídeo-porteiro Compact + platine + caixa
...	<b>KM8800W+WB8600</b>	Vídeo-porteiro reflex Compact + platine
...	<b>ST7100W+WB7100</b>	Monitor série Studio + platine
...	<b>ST720W+WB700</b>	Telefone porteiro série Studio+ platine
...	<b>DV2-4</b>	Distribuidor vídeo de patamar
1+X	<b>1281</b>	Alimentador
1+X	<b>1282E</b>	Temporizador
X	<b>1273TV</b>	Comutador
1+...	<b>476</b>	Amplificador-distribuidor vídeo
1+X	<b>PA **</b>	Botão abre-porta (opcional)
1+X	<b>SE **</b>	Fechadura eléctrica (12Vca-1A)

**Posto externo série Mody** (para a composição ver as páginas 96÷99)

	1 fila	2 filas	
...	<b>MD71÷74</b>	<b>MD71÷74</b>	Caixas de encastrar com bastidores
1+X	<b>MD10-11-12</b>	<b>MD10-122-124</b>	Módulos para porteiro eléctrico
...	<b>MD21 ÷ 24</b>	<b>MD222 ÷ 228</b>	Módulos botões
...	<b>MD20 - 50</b>	<b>MD20 - 50</b>	Módulos: neutro e número cívico
1+X	<b>MD82 ÷ 812</b>	<b>MD82 ÷ 812</b>	Aros decorativos
1+X	<b>MD92 ÷ 912*</b>	<b>MD92 ÷ 912*</b>	Suportes anti-chuva saliente e bastidores
1+X	<b>MD30</b>	<b>MD30</b>	Porteiro eléctrico
1	<b>MD41</b>	<b>MD41</b>	Telecâmara

**Posto externo série Matrix** (para a composição ver as páginas 102÷103)

...	<b>MA71-72-73</b>	Caixas de encastrar com bastidores
...	<b>MA61-62-63</b>	Molduras frontais
...	<b>MA20-22-24</b>	Módulos botões e neutro
X	<b>MA10P÷12P</b>	Módulos botões com grupo fónico
1	<b>MA42-43</b>	Telecâmaras com grupo fónico
...	<b>MA91-92-93*</b>	Suportes anti-chuva saliente com bastidores

**Posto externo série Perfil** (para a composição ver as páginas 106÷107)

...	<b>PL71-72-73</b>	Caixas de encastrar com bastidores
...	<b>PL20÷24</b>	Módulos botões e neutro
X	<b>PL10P÷12P</b>	Módulos botões com grupo fónico
1	<b>PL40P÷42P</b>	Telecâmaras com grupo fónico

... Em função do número de usuários.

X Em função do número de entradas secundárias.

\* Os suportes anti-chuva é usado no lugar das caixas de encaixe e dos aros decorativos.

\*\* Artigos não fornecidos pela ACI Farfisa.

**Modalidade de funcionamento.** Ver página 115.

**Notas**

- Para a ligação das lâmpadas ilumina-etiquetas, ler as notas 6, 7 e 8 das normas de instalação da página 111.

- Caso se deseje uma instalação em cores, utilizar a telecâmara **MD41C**, **MA42C**, **MA43C**, **PL40PC**, **PL41PC** ou **PL42PC** e os vídeo-porteiros **ST7100CW**.

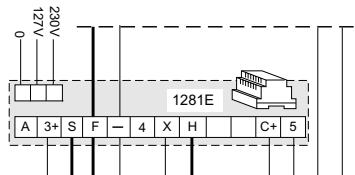
- Para o dimensionamento dos condutores e a ligação de vídeo, atender à tabela e às indicações para a instalação das páginas 111÷113.

- No lugar dos telefones porteiro podem ser utilizados também os telefones de rede (ver o capítulo "telefones de rede").

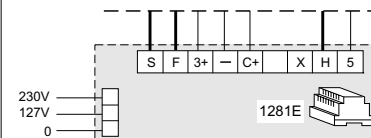
- Para outros tipos de botoneiras ver o catálogo geral.

**Ligação do alimentador-temporizador art.1281E no lugar dos artigos 1281 e 1282E.**

Alimentador-temporizador da entrada de bloco (edifício)



Alimentador-temporizador da entrada principal

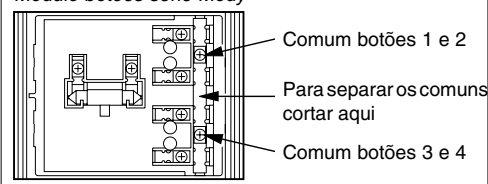


Ao aplicar aos esquemas da página 155, o art.1281E no lugar dos artigos 1281 e 1282E, ocorrerão as seguintes variações no funcionamento da instalação:

- desligamento da instalação somente no final da temporização.

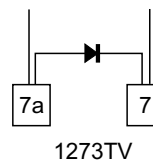
**A botoneira da entrada principal deve ter os comuns separados.** Um comum em cada entrada secundária. Os botões da série Mody são divisíveis em grupos de 2. Os botões da série **Matrix** e **Perfil NÃO são divisíveis.**

**Módulo botões série Mody**

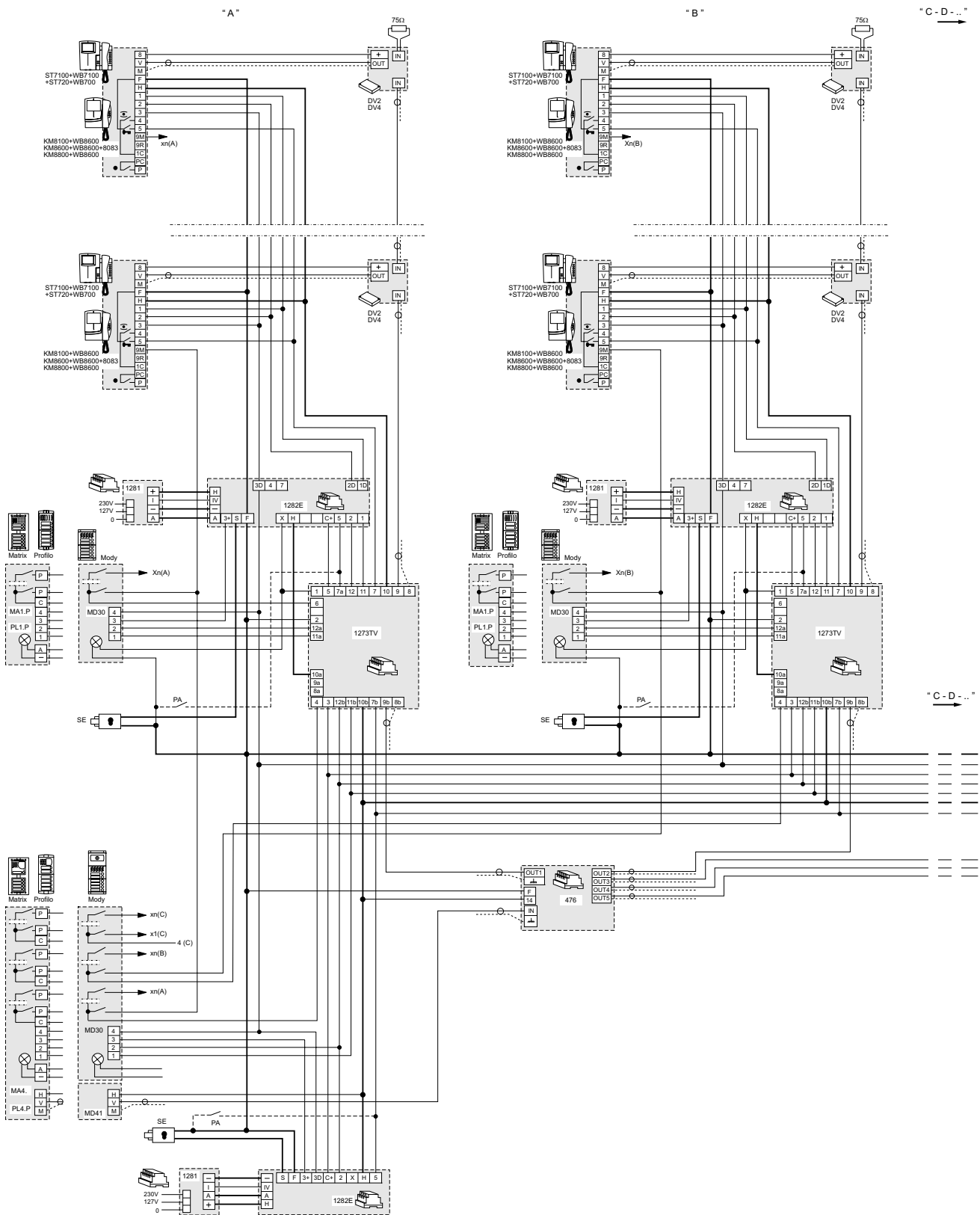


**Ligação de 2 fechaduras, sendo a secundária sempre accionável, numa instalação com divisão por escadas**

Para este tipo de opção é suficiente introduzir um díodo (100V-1A; tipo 1N4007) entre os terminais 7 (cátodo) e 7a (ânodo) de cada comutador de escada.



**INSTALAÇÃO DE VÍDEO-PORTEIRO COM ENTRADAS SECUNDÁRIAS SOMENTE ÁUDIO E 1 COMUM PRINCIPAL DE VÍDEO (divisão por escadas)**



TELEFONES PORTEIRO \* VIDEO-PORTEIROS \* TELEFONES DE REDE



**INSTALAÇÃO DE VÍDEO-PORTEIRO COM ENTRADAS SECUNDÁRIAS SOMENTE ÁUDIO E 1 COMUM PRINCIPAL DE VÍDEO (divisão por escadas)**

Q.de	Artigo	Descrição
...	<b>ST7100W+WB7100</b>	Monitor série Studio + platine
...	<b>ST720W+WB700</b>	Telefone porteiro série Studio+ platine
...	<b>DV2D-4D</b>	Distribuidor vídeo de patamar
1+X	<b>1281</b>	Alimentador
1+X	<b>1282E</b>	Temporizador
X	<b>1273TV</b>	Comutador
1+X	<b>PA **</b>	Botão abre-porta (opcional)
1+X	<b>SE **</b>	Fechadura eléctrica (12Vca-1A)

**Posto externo série Mody** (para a composição ver as páginas 96÷99)

	1 fila	2 filas	
...	<b>MD71÷74</b>	<b>MD71÷74</b>	Caixas de encastrar com bastidores
1+X	<b>MD10-11-12</b>	<b>MD10-122-124</b>	Módulos para porteiro eléctrico
...	<b>MD21 ÷ 24</b>	<b>MD222 ÷ 228</b>	Módulos botões
...	<b>MD20 - 50</b>	<b>MD20 - 50</b>	Módulos: neutro e número cívico
1+X	<b>MD82 ÷ 812</b>	<b>MD82 ÷ 812</b>	Aros decorativos
1+X	<b>MD92 ÷ 912*</b>	<b>MD92 ÷ 912*</b>	Suportes anti-chuva saliente e bastidores
1+X	<b>MD30</b>	<b>MD30</b>	Porteiro eléctrico
1	<b>MD41D(1)</b>	<b>MD41D(1)</b>	Telecâmara

**Posto externo série Matrix** (para a composição ver as páginas 102÷103)

...	<b>MA71-72-73</b>	Caixas de encastrar com bastidores
...	<b>MA61-62-63</b>	Molduras frontais
...	<b>MA20-22-24</b>	Módulos botões e neutro
X	<b>MA10P÷12P</b>	Módulos botões com grupo fónico
1	<b>MA42-43</b>	Telecâmaras com grupo fónico
1	<b>CV01</b>	Módulo conversor de sinal de vídeo
...	<b>MA91-92-93*</b>	Suportes anti-chuva saliente com bastidores

**Posto externo série Perfil** (para a composição ver as páginas 106÷107)

...	<b>PL71-72-73</b>	Caixas de encastrar com bastidores
...	<b>PL20÷24</b>	Módulos botões e neutro
X	<b>PL10P÷12P</b>	Módulos botões com grupo fónico
1	<b>PL40P÷42P</b>	Telecâmaras com grupo fónico
1	<b>CV01</b>	Módulo conversor de sinal de vídeo

... Em função do número de usuários.

X Em função do número de entradas secundárias.

\* Os suportes anti-chuva é usado no lugar das caixas de encaixe e dos aros decorativos.

\*\* Artigos não fornecidos pela ACI Farfisa.

(1) Para outros tipos de telecâmaras ver página 108.

**Modalidade de funcionamento.** Ver página 115.

**Notas**

- Para a ligação das lâmpadas ilumina-etiquetas, ler as notas 6, 7 e 8 das normas de instalação da página 111.

- Caso se deseje uma instalação em cores, utilizar a telecâmara **MD41C**, **MA42C**, **MA43C**, **PL40PC**, **PL41PC** ou **PL42PC** e os vídeo-porteiros **ST7100CW**.

- Para o dimensionamento dos condutores e a ligação de vídeo, atender à tabela e às indicações para a instalação das páginas 111 e 114.

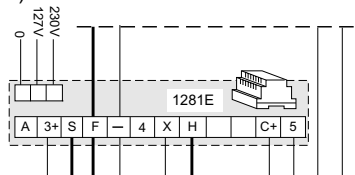
- No lugar dos telefones porteiro podem ser utilizados também os telefones de rede (ver o capítulo "telefones de rede").

- Para outros tipos de botoneiras ver o catálogo geral.

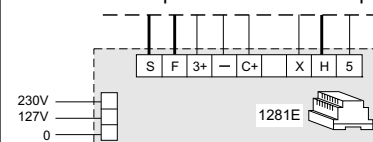


**Ligação do alimentador-temporizador art.1281E no lugar dos artigos 1281 e 1282E.**

Alimentador-temporizador da entrada de bloco (edifício)



Alimentador-temporizador da entrada principal



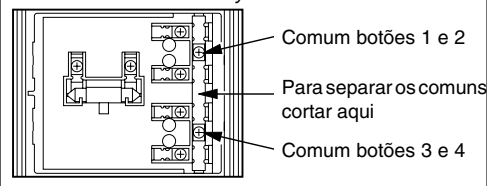
Ao aplicar aos esquemas da página 157, o art.1281E no lugar dos artigos 1281 e 1282E, ocorrerão as seguintes variações no funcionamento da instalação:

- desligamento da instalação somente no final da temporização.

**A botoneira da entrada principal deve ter os comuns separados.** Um comum em cada entrada secundária. Os botões da série Mody são divisíveis em grupos de 2.

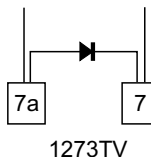
Os botões da série **Matrix** e **Perfil NÃO são divisíveis.**

**Módulo botões série Mody**

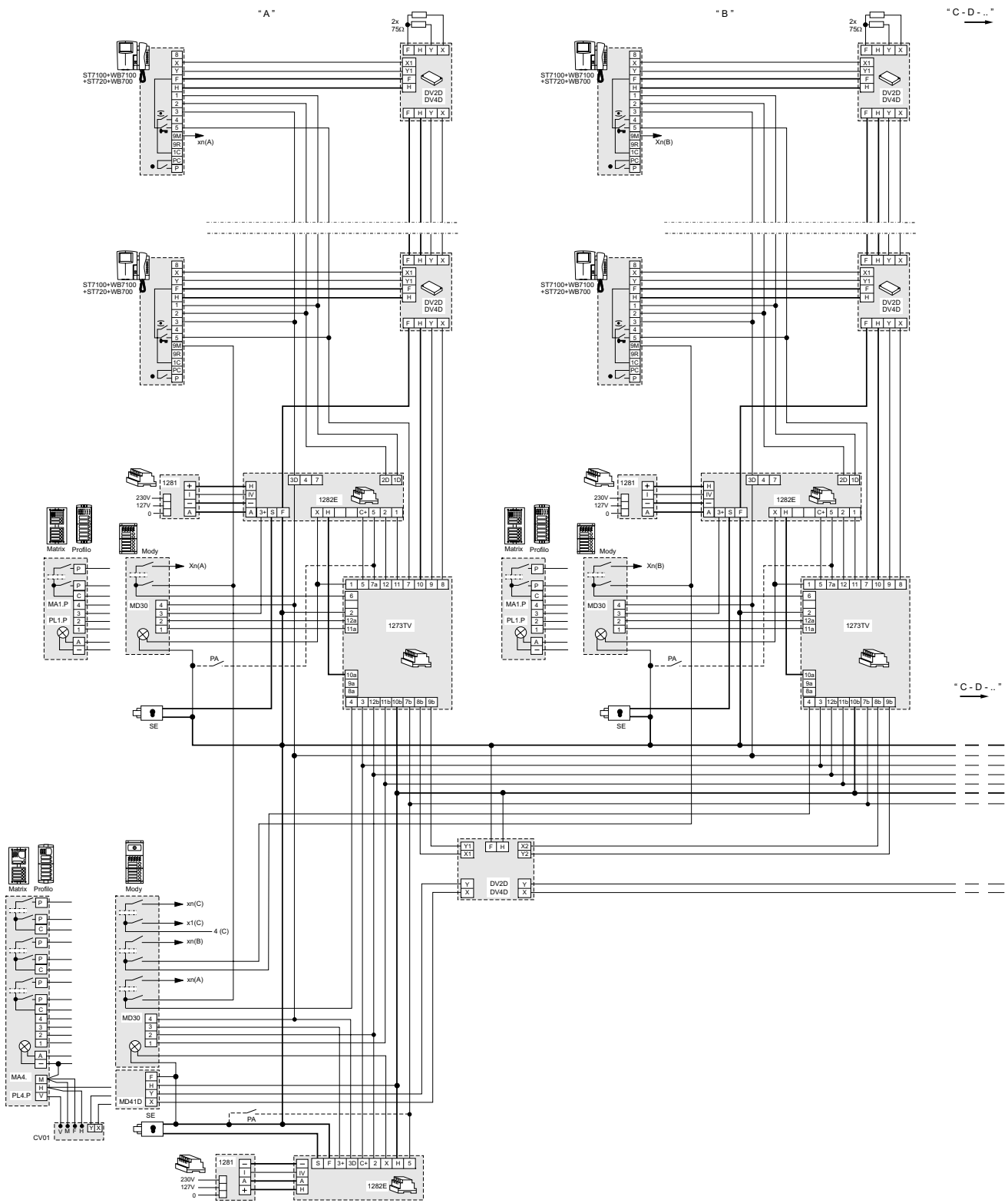


**Ligação de 2 fechaduras, sendo a secundária sempre accionável, numa instalação com divisão por escadas**

Para este tipo de opção é suficiente introduzir um díodo (100V-1A; tipo 1N4007) entre os terminais 7 (cátodo) e 7a (ânodo) de cada comutador de escada.



INSTALAÇÃO DE VÍDEO-PORTEIRO COM ENTRADAS SECUNDÁRIAS SOMENTE ÁUDIO E 1 COMUM PRINCIPAL DE VÍDEO (divisão por escadas)



TELEFONES PORTEIRO \* VIDEO-PORTEIROS \* TELEFONES DE REDE



**INSTALAÇÃO DE VÍDEO-PORTEIRO COM ENTRADAS DE VÍDEO SECUNDÁRIAS E 1 COMUM PRINCIPAL SOMENTE ÁUDIO (divisão por escadas)**

Q.de	Artigo	Descrição
...	<b>KM8100W+WB8600</b>	Vídeo-porteiro flat Compact + platine
...	<b>KM8600W+WB8600+8083</b>	Vídeo-porteiro Compact + platine + caixa
...	<b>KM8800W+WB8600</b>	Vídeo-porteiro reflex Compact + platine
...	<b>ST7100W+WB7100</b>	Monitor série Studio + platine
...	<b>ST720W+WB700</b>	Telefone porteiro série Studio+ platine
...	<b>DV2-4</b>	Distribuidor vídeo de patamar
1+X	<b>1281</b>	Alimentador
1+X	<b>1282E</b>	Temporizador
X	<b>1273TV</b>	Comutador
1+X	<b>PA **</b>	Botão abre-porta (opcional)
1+X	<b>SE **</b>	Fechadura eléctrica (12Vca-1A)

**Posto externo série Mody** (para a composição ver as páginas 96÷99)

	1 fila	2 filas	
...	<b>MD71÷74</b>	<b>MD71÷74</b>	Caixas de encastrar com bastidores
1+X	<b>MD10-11-12</b>	<b>MD10-122-124</b>	Módulos para porteiro eléctrico
...	<b>MD21 ÷ 24</b>	<b>MD222 ÷ 228</b>	Módulos botões
...	<b>MD20 - 50</b>	<b>MD20 - 50</b>	Módulos: neutro e número cívico
1+X	<b>MD82 ÷ 812</b>	<b>MD82 ÷ 812</b>	Aros decorativos
1+X	<b>MD92 ÷ 912*</b>	<b>MD92 ÷ 912*</b>	Suportes anti-chuva saliente e bastidores
1+X	<b>MD30</b>	<b>MD30</b>	Porteiro eléctrico
X	<b>MD41</b>	<b>MD41</b>	Telecâmara

**Posto externo série Matrix** (para a composição ver as páginas 102÷103)

...	<b>MA71-72-73</b>	Caixas de encastrar com bastidores
...	<b>MA61-62-63</b>	Molduras frontais
...	<b>MA20-22-24</b>	Módulos botões e neutro
1	<b>MA10P÷12P</b>	Módulos botões com grupo fónico
X	<b>MA42-43</b>	Telecâmaras com grupo fónico
...	<b>MA91-92-93*</b>	Suportes anti-chuva saliente com bastidores

**Posto externo série Perfil** (para a composição ver as páginas 106÷107)

...	<b>PL71-72-73</b>	Caixas de encastrar com bastidores
...	<b>PL20÷24</b>	Módulos botões e neutro
1	<b>PL10P÷12P</b>	Módulos botões com grupo fónico
X	<b>PL40P÷42P</b>	Telecâmaras com grupo fónico

... Em função do número de usuários.

X Em função do número de entradas secundárias.

\* Os suportes anti-chuva é usado no lugar das caixas de encaixe e dos aros decorativos.

\*\* Artigos não fornecidos pela ACI Farfisa.

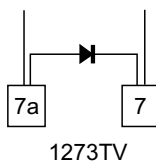
**Modalidade de funcionamento.** Ver página 115.

**Notas**

- Para a ligação das lâmpadas ilumina-etiquetas, ler as notas 6, 7 e 8 das normas de instalação da página 111.
- Se for necessário o acendimento de controle das entradas secundárias ligar o terminal 4 dos vídeo-porteiros (condutor tracejado).
- Caso se deseje uma instalação em cores, utilizar a telecâmara **MD41C**, **MA42C**, **MA43C**, **PL40PC**, **PL41PC** ou **PL42PC** e os vídeo-porteiros **ST7100CW**.
- Para o dimensionamento dos condutores e a ligação de vídeo, atender à tabela e às indicações para a instalação das páginas 111÷113.
- No lugar dos telefones porteiro podem ser utilizados também os telefones de rede (ver o capítulo "telefones de rede").
- Para outros tipos de botoneiras ver o catálogo geral.

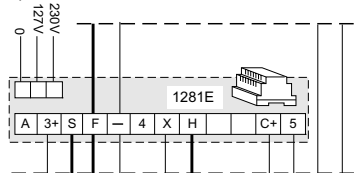
**Ligação de 2 fechaduras, sendo a secundária sempre accionável, numa instalação com divisão por escadas**

Para este tipo de opção é suficiente introduzir um díodo (100V-1A; tipo 1N4007) entre os terminais 7 (cátodo) e 7a (ânodo) de cada comutador de escada.

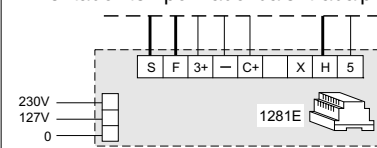


**Ligação do alimentador-temporizador art.1281E no lugar dos artigos 1281 e 1282E.**

Alimentador-temporizador da entrada de bloco (edifício)



Alimentador-temporizador da entrada principal



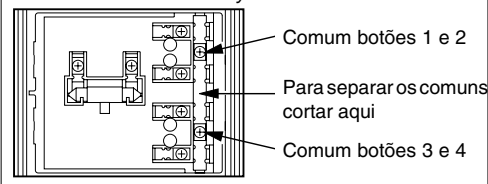
Ao aplicar aos esquemas da página 159, o art.1281E no lugar dos artigos 1281 e 1282E, ocorrerão as seguintes variações no funcionamento da instalação:

- desligamento da instalação somente no final da temporização.

**A botoneira da entrada principal deve ter os comuns separados.** Um comum em cada entrada secundária. Os botões da série Mody são divisíveis em grupos de 2.

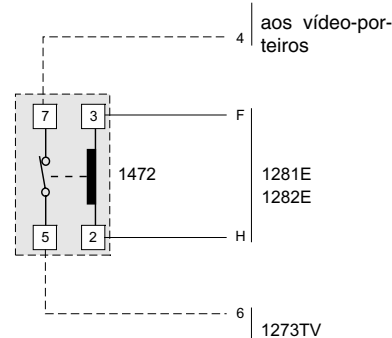
Os botões da série **Matrix** e **Perfil** **NÃO** são divisíveis.

**Módulo botões série Mody**



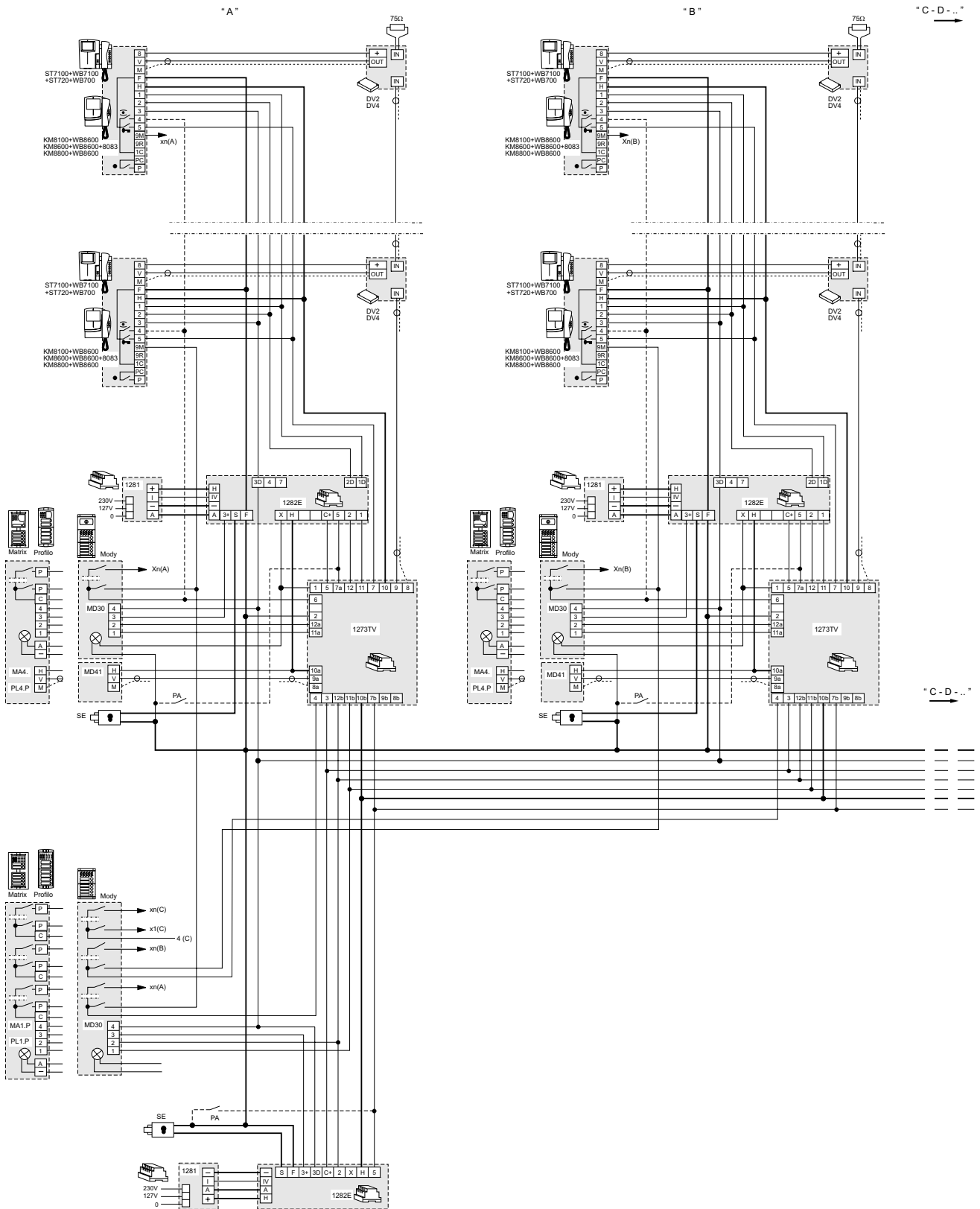
**Desligamento do acendimento de controle**

Para accionar o acendimento de controle dos vídeo-porteiros somente com a instalação desligada, é necessário aplicar um relé (tipo **1471** ou **1472**) ligado de acordo com o esquema em anexo.





INSTALAÇÃO DE VÍDEO-PORTEIRO COM ENTRADAS DE VÍDEO SECUNDÁRIAS E 1 COMUM PRINCIPAL SOMENTE ÁUDIO (divisão por escadas)



**INSTALAÇÃO DE VÍDEO-PORTEIRO COM ENTRADAS DE VÍDEO SECUNDÁRIAS E 1 COMUM PRINCIPAL SOMENTE ÁUDIO (divisão por escadas)**

Q.de	Artigo	Descrição
...	<b>ST7100W+WB7100</b>	Monitor série Studio + platine
...	<b>ST720W+WB700</b>	Telefone porteiro série Studio+ platine
...	<b>DV2D-4D</b>	Distribuidor vídeo de patamar
1+X	<b>1281</b>	Alimentador
1+X	<b>1282E</b>	Temporizador
X	<b>1273TV</b>	Comutador
1+X	<b>PA **</b>	Botão abre-porta (opcional)
1+X	<b>SE **</b>	Fechadura eléctrica (12Vca-1A)

**Posto externo série Mody** (para a composição ver as páginas 96÷99)

	1 fila	2 filas	
...	<b>MD71÷74</b>	<b>MD71÷74</b>	Caixas de encastrar com bastidores
1+X	<b>MD10-11-12</b>	<b>MD10-122-124</b>	Módulos para porteiro eléctrico
...	<b>MD21 ÷ 24</b>	<b>MD222 ÷ 228</b>	Módulos botões
...	<b>MD20 - 50</b>	<b>MD20 - 50</b>	Módulos: neutro e número cívico
1+X	<b>MD82 ÷ 812</b>	<b>MD82 ÷ 812</b>	Aros decorativos
1+X	<b>MD92 ÷ 912*</b>	<b>MD92 ÷ 912*</b>	Suportes anti-chuva saliente e bastidores
1+X	<b>MD30</b>	<b>MD30</b>	Porteiro eléctrico
1+X	<b>MD41D<sup>(1)</sup></b>	<b>MD41D<sup>(1)</sup></b>	Telecâmara

**Posto externo série Matrix** (para a composição ver as páginas 102÷103)

...	<b>MA71-72-73</b>	Caixas de encastrar com bastidores
...	<b>MA61-62-63</b>	Molduras frontais
...	<b>MA20-22-24</b>	Módulos botões e neutro
1	<b>MA10P÷12P</b>	Módulos botões com grupo fónico
X	<b>MA42-43</b>	Telecâmaras com grupo fónico
X	<b>CV01</b>	Módulo conversor de sinal de vídeo
...	<b>MA91-92-93*</b>	Suportes anti-chuva saliente com bastidores

**Posto externo série Perfil** (para a composição ver as páginas 106÷107)

...	<b>PL71-72-73</b>	Caixas de encastrar com bastidores
...	<b>PL20÷24</b>	Módulos botões e neutro
1	<b>PL10P÷12P</b>	Módulos botões com grupo fónico
X	<b>PL40P÷42P</b>	Telecâmaras com grupo fónico
X	<b>CV01</b>	Módulo conversor de sinal de vídeo

... Em função do número de usuários.

X Em função do número de entradas secundárias.

\* Os suportes anti-chuva é usado no lugar das caixas de encaixe e dos aros decorativos.

\*\* Artigos não fornecidos pela ACI Farfisa.

<sup>(1)</sup> Para outros tipos de telecâmaras ver página 108.

**Modalidade de funcionamento.** Ver página 115.

**Notas**

- Para a ligação das lâmpadas ilumina-etiquetas, ler as notas 6, 7 e 8 das normas de instalação da página 111.

- Se for necessário o acendimento de controle das entradas secundárias ligar o terminal 4 dos vídeo-porteiros (condutor tracejado).

- Caso se deseje uma instalação em cores, utilizar a telecâmara **MD41C**, **MA42C**, **MA43C**, **PL40PC**, **PL41PC** ou **PL42PC** e os vídeo-porteiros **ST7100CW**.

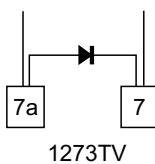
- Para o dimensionamento dos condutores e a ligação de vídeo, atender à tabela e às indicações para a instalação das páginas 111 e 114.

- No lugar dos telefones porteiro podem ser utilizados também os telefones de rede (ver o capítulo "telefones de rede").

- Para outros tipos de botoneiras ver o catálogo geral.

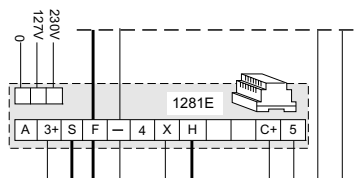
**Ligação de 2 fechaduras, sendo a secundária sempre accionável, numa instalação com divisão por escadas**

Para este tipo de opção é suficiente introduzir um díodo (100V-1A; tipo 1N4007) entre os terminais 7 (cátodo) e 7a (ânodo) de cada comutador de escada.

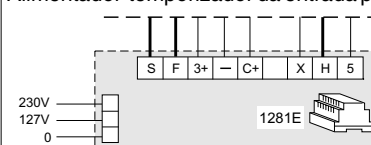


**Ligação do alimentador-temporizador art.1281E no lugar dos artigos 1281 e 1282E.**

Alimentador-temporizador da entrada de bloco (edifício)



Alimentador-temporizador da entrada principal

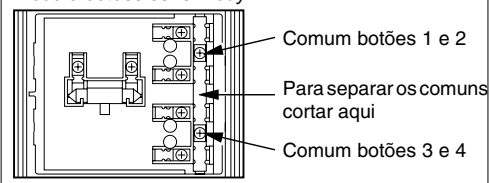


Ao aplicar aos esquemas da página 161, o art.1281E no lugar dos artigos 1281 e 1282E, ocorrerão as seguintes variações no funcionamento da instalação:

- desligamento da instalação somente no final da temporização.

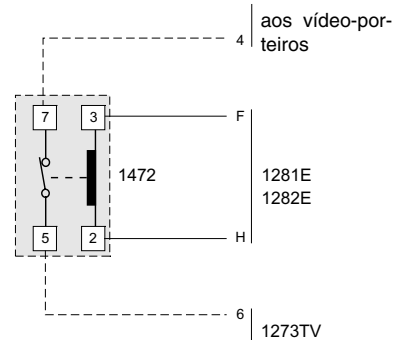
**A botoneira da entrada principal deve ter os comuns separados.** Um comum em cada entrada secundária. Os botões da série Mody são divisíveis em grupos de 2. Os botões da série **Matrix** e **Perfil NÃO são divisíveis.**

**Módulo botões série Mody**

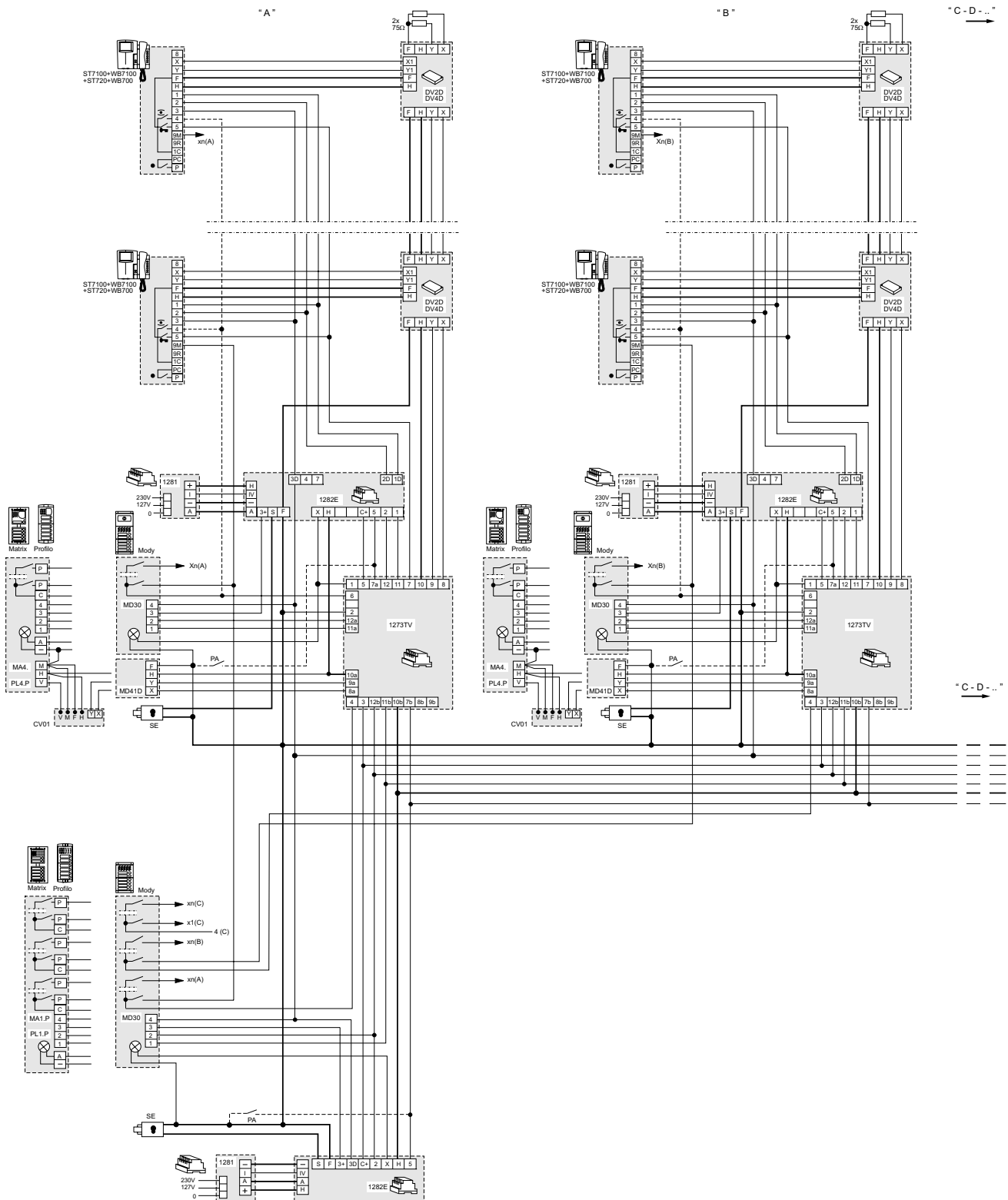


**Desligamento do acendimento de controle**

Para accionar o acendimento de controle dos vídeo-porteiros somente com a instalação desligada, é necessário aplicar um relé (tipo **1471** ou **1472**) ligado de acordo com o esquema em anexo.



INSTALAÇÃO DE VÍDEO-PORTEIRO COM ENTRADAS DE VÍDEO SECUNDÁRIAS E 1 COMUM PRINCIPAL SOMENTE ÁUDIO (divisão por escadas)



TELEFONES PORTEIRO \* VIDEO-PORTEIROS \* TELEFONES DE REDE



**INSTALAÇÃO DE VÍDEO-PORTEIRO COM ENTRADAS SECUNDÁRIAS MONOFAMILIARES SOMENTE ÁUDIO E 1 COMUM PRINCIPAL DE VÍDEO (divisão por escadas)**

Q.de	Artigo	Descrição
...	<b>KM8100W+WB8600</b>	Vídeo-porteiro flat Compact + platine
...	<b>KM8600W+WB8600+8083</b>	Vídeo-porteiro Compact + platine + caixa
...	<b>KM8800W+WB8600</b>	Vídeo-porteiro reflex Compact + platine
...	<b>ST7100W+WB7100</b>	Monitor série Studio + platine
...	<b>ST720W+WB700</b>	Telefone porteiro série Studio+ platine
1	<b>1281</b>	Alimentador
1	<b>1282E</b>	Temporizador
X	<b>1473</b>	Comutador
X	<b>PRS240</b>	Alimentador com som electrónico
X	<b>1471</b>	Relé universal
1+..	<b>476</b>	Amplificador-distribuidor vídeo
1+X	<b>PA **</b>	Botão abre-porta (opcional)
1+X	<b>SE **</b>	Fechadura eléctrica (12Vca-1A)

**Posto externo série Mody** (para a composição ver as páginas 96÷99)

	1 fila	2 filas	
...	<b>MD72÷74</b>	<b>MD72÷74</b>	Caixas de encastrar com bastidores
X	<b>MD71</b>	-	Caixa de encastrar com bastidores
X	<b>MD11</b>	-	Módulo para porteiro eléctrico
1	<b>MD10-11-12</b>	<b>MD10-122-124</b>	Módulos para porteiro eléctrico
...	<b>MD21 ÷ 24</b>	<b>MD222 ÷ 228</b>	Módulos botões
...	<b>MD20 - 50</b>	<b>MD20 - 50</b>	Módulos: neutro e número cívico
1+X	<b>MD82 ÷ 812</b>	<b>MD82 ÷ 812</b>	Aros decorativos
1+X	<b>MD92 ÷ 912*</b>	<b>MD92 ÷ 912*</b>	Suportes anti-chuva saliente e bastidores
1+X	<b>MD30</b>	<b>MD30</b>	Porteiro eléctrico
1	<b>MD41</b>	<b>MD41</b>	Telecâmara

**Posto externo série Matrix** (para a composição ver as páginas 102÷103)

...	<b>MA72-73</b>	Caixas de encastrar com bastidores
X	<b>MA71</b>	Caixa de encastrar com bastidores
...	<b>MA62-63</b>	Molduras frontais
X	<b>MA61</b>	Moldura frontal
...	<b>MA20-22-24</b>	Módulos botões e neutro
X	<b>MA11P</b>	Módulo botão com grupo fónico
1	<b>MA42-43</b>	Telecâmaras com grupo fónico
...	<b>MA91-92-93*</b>	Suportes anti-chuva saliente

**Posto externo série Perfil** (para a composição ver as páginas 106÷107)

...	<b>PL71-72-73</b>	Caixas de encastrar com bastidores
X	<b>PL71</b>	Caixa de encastrar com bastidores
...	<b>PL20÷24</b>	Módulos botões e neutro
X	<b>PL11P</b>	Módulo botão com grupo fónico
1	<b>PL40P÷42P</b>	Telecâmaras com grupo fónico

... Em função do número de usuários.

X Em função do número de entradas secundárias.

\* Os suportes anti-chuva é usado no lugar das caixas de encaixe e dos aros decorativos.

\*\* Artigos não fornecidos pela ACI Farfisa.

**Modalidades de funcionamento**

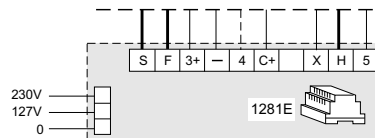
Ver a página 115. Ao efectuar a chamada da entrada áudio secundária, o vídeo-porteiro permanece desligado.

**Notas**

- Para a ligação das lâmpadas ilumina-etiquetas, ler as notas 6, 7 e 8 das normas de instalação da página 111.
- Se for necessário o acendimento de controle das entradas secundárias ligar o terminal 4 dos vídeo-porteiros (condutor tracejado).
- Caso se deseje uma instalação em cores, utilizar a telecâmara **MD41C**, **MA42C**, **MA43C**, **PL40PC**, **PL41PC** ou **PL42PC** e os vídeo-porteiros **ST7100CW**.
- Para o dimensionamento dos condutores e a ligação de vídeo, atender à tabela e às indicações para a instalação das páginas 111÷113.
- No lugar do distribuidor de vídeo **476** podem ser usados os distribuidores **DV..** por intermédio do acréscimo de um condutor de alimentação (do + ao terminal 8 de cada vídeo-porteiro).
- No lugar dos telefones porteiro podem ser utilizados também os telefones de rede (ver o capítulo "telefones de rede").

**Ligação do alimentador-temporizador art.1281E no lugar dos artigos 1281 e 1282E.**

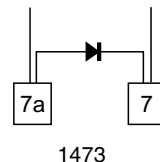
Alimentador-temporizador da entrada principal



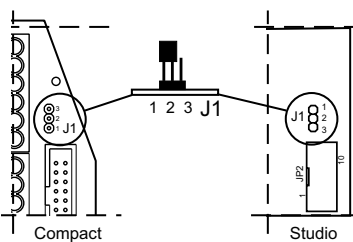
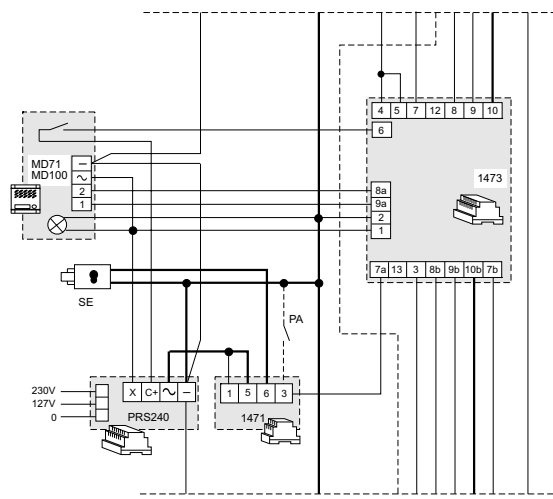
Ao aplicar aos esquemas da página 163, o art.1281E no lugar dos artigos 1281 e 1282E, ocorrerão as seguintes variações no funcionamento da instalação:  
- desligamento da instalação somente no final da temporização.

**Ligação de 2 fechaduras, sendo a secundária sempre accionável, numa instalação com divisão por escadas**

Para este tipo de opção é suficiente introduzir um díodo (100V-1A; tipo 1N4007) entre os terminais 7 (cátodo) e 7a (ânodo) de cada comutador de escada.



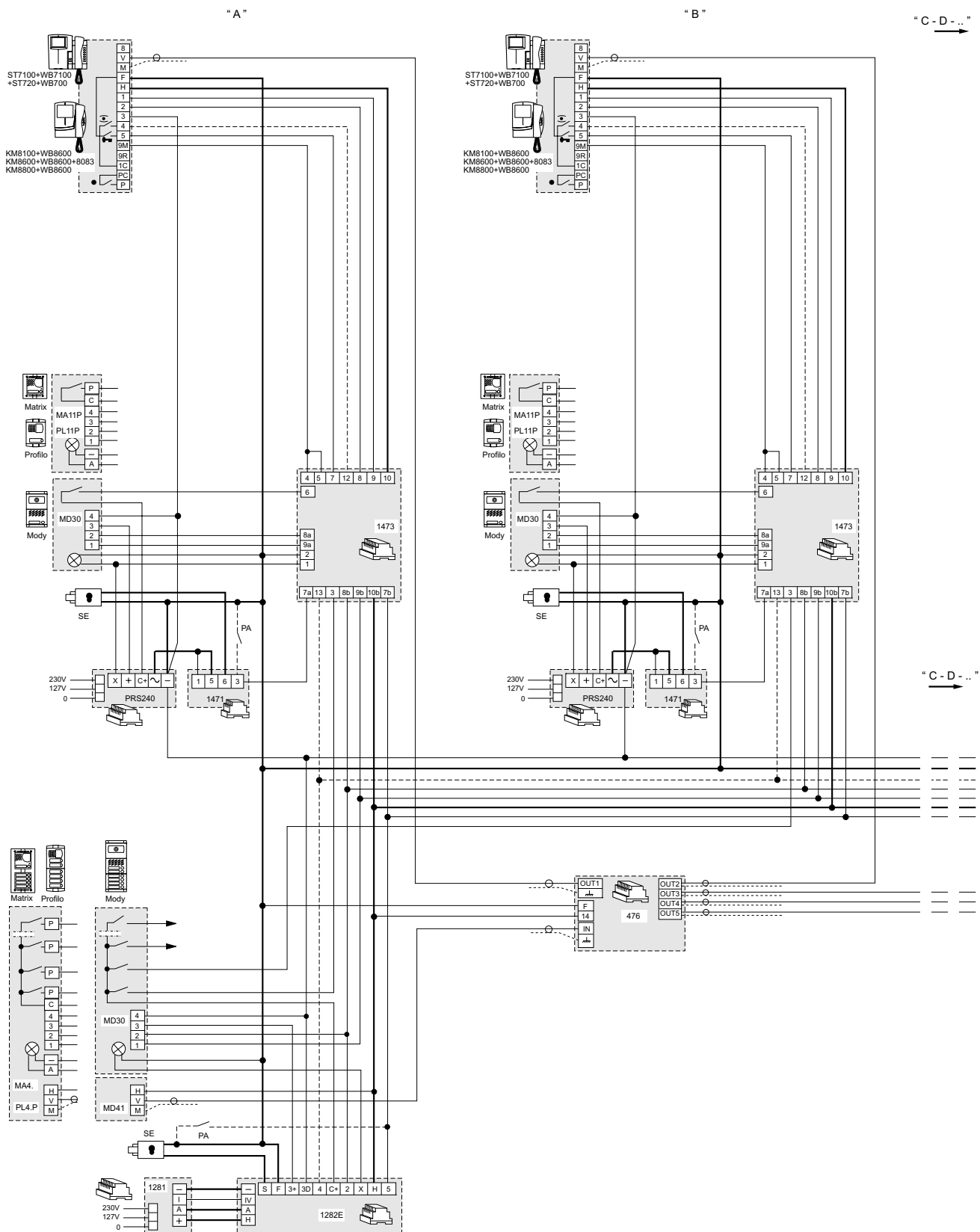
**Ligação do posto externo amplificado MD100 na entrada secundária ao posto do porteiro MD30 e módulo MD11.**



- Na platine dos vídeo-porteiros é necessário deslocar o jumper **J1** da posição 2-3 para 1-2. Se for necessário o segredo áudio, usar o esquema Si46MO/5.



INSTALAÇÃO DE VÍDEO-PORTEIRO COM ENTRADAS SECUNDÁRIAS MONOFAMILIARES SOMENTE ÁUDIO E 1 COMUM PRINCIPAL DE VÍDEO (divisão por escadas)



TELEFONES PORTEIRO \* VIDEO-PORTEIROS \* TELEFONES DE REDE



**INSTALAÇÃO DE VÍDEO-PORTEIRO COM ENTRADAS SECUNDÁRIAS MONOFAMILIARES SOMENTE ÁUDIO E 1 COMUM PRINCIPAL DE VÍDEO (divisão por escadas)**

Q.de	Artigo	Descrição
...	<b>ST7100W+WB7100</b>	Monitor série Studio + platine
...	<b>ST720W+WB700</b>	Telefone porteiro série Studio+ platine
1	<b>1281</b>	Alimentador
1	<b>1282E</b>	Temporizador
X	<b>1473</b>	Comutador
X	<b>PRS240</b>	Alimentador com som electrónico
X	<b>1471</b>	Relé universal
1+..	<b>DV2D-DV4D</b>	Distribuidores vídeo
1+X	<b>PA **</b>	Botão abre-porta (opcional)
1+X	<b>SE **</b>	Fechadura eléctrica (12Vca-1A)

**Posto externo série Mody** (para a composição ver as páginas 96÷99)

	1 fila	2 filas	
...	<b>MD72÷74</b>	<b>MD72÷74</b>	Caixas de encastrar com bastidores
X	<b>MD71</b>	-	Caixa de encastrar com bastidores
X	<b>MD11</b>	-	Módulo para porteiro eléctrico
1	<b>MD10-11-12</b>	<b>MD10-122-124</b>	Módulos para porteiro eléctrico
...	<b>MD21 ÷ 24</b>	<b>MD222 ÷ 228</b>	Módulos botões
...	<b>MD20 - 50</b>	<b>MD20 - 50</b>	Módulos: neutro e número cívico
1+X	<b>MD82 ÷ 812</b>	<b>MD82 ÷ 812</b>	Aros decorativos
1+X	<b>MD92 ÷ 912*</b>	<b>MD92 ÷ 912*</b>	Suportes anti-chuva saliente e bastidores
1+X	<b>MD30</b>	<b>MD30</b>	Porteiro eléctrico
1	<b>MD41D (1)</b>	<b>MD41D (1)</b>	Telecâmara

**Posto externo série Matrix** (para a composição ver as páginas 102÷103)

...	<b>MA72-73</b>	Caixas de encastrar com bastidores
X	<b>MA71</b>	Caixa de encastrar com bastidores
...	<b>MA62-63</b>	Molduras frontais
X	<b>MA61</b>	Moldura frontal
...	<b>MA20-22-24</b>	Módulos botões e neutro
X	<b>MA11P</b>	Módulo botão com grupo fónico
1	<b>MA42-43</b>	Telecâmaras com grupo fónico
1	<b>CV01</b>	Módulo conversor de sinal de vídeo
...	<b>MA91-92-93*</b>	Suportes anti-chuva saliente

**Posto externo série Perfil** (para a composição ver as páginas 106÷107)

...	<b>PL71-72-73</b>	Caixas de encastrar com bastidores
X	<b>PL71</b>	Caixa de encastrar com bastidores
...	<b>PL20÷24</b>	Módulos botões e neutro
X	<b>PL11P</b>	Módulo botão com grupo fónico
1	<b>PL40P÷42P</b>	Telecâmaras com grupo fónico
1	<b>CV01</b>	Módulo conversor de sinal de vídeo

... Em função do número de usuários.

X Em função do número de entradas secundárias.

\* Os suportes anti-chuva é usado no lugar das caixas de encaixe e dos aros decorativos.

\*\* Artigos não fornecidos pela ACI Farfisa.

(1) Para outros tipos de telecâmaras ver página 108.

**Modalidades de funcionamento**

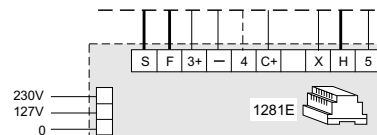
Ver a página 115. Ao efectuar a chamada da entrada áudio secundária, o vídeo-porteiro permanece desligado.

**Notas**

- Para a ligação das lâmpadas ilumina-etiquetas, ler as notas 6, 7 e 8 das normas de instalação da página 111.
- Se for necessário o acendimento de controle das entradas secundárias ligar o terminal 4 dos vídeo-porteiros (condutor tracejado).
- Caso se deseje uma instalação em cores, utilizar a telecâmara **MD41C**, **MA42C**, **MA43C**, **PL40PC**, **PL41PC** ou **PL42PC** e os vídeo-porteiros **ST7100CW**.
- Para o dimensionamento dos condutores e a ligação de vídeo, atender à tabela e às indicações para a instalação das páginas 111 e 114.
- No lugar dos telefones porteiro podem ser utilizados também os telefones de rede (ver o capítulo "telefones de rede").

**Ligação do alimentador-temporizador art.1281E no lugar dos artigos 1281 e 1282E.**

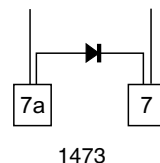
Alimentador-temporizador da entrada principal



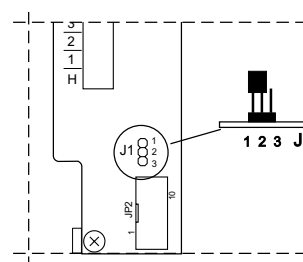
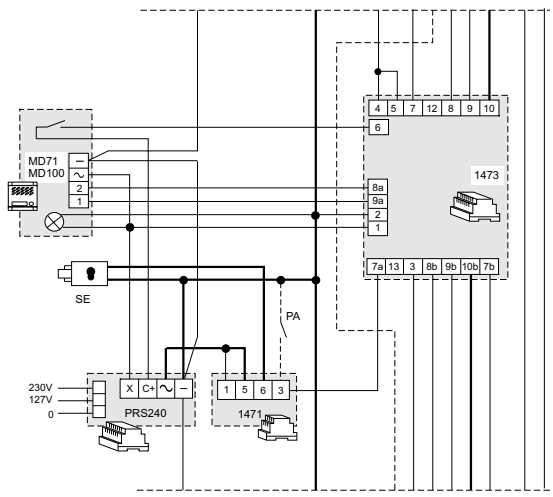
Ao aplicar aos esquemas da página 165, o art.1281E no lugar dos artigos 1281 e 1282E, ocorrerão as seguintes variações no funcionamento da instalação:  
- desligamento da instalação somente no final da temporização.

**Ligação de 2 fechaduras, sendo a secundária sempre accionável, numa instalação com divisão por escadas**

Para este tipo de opção é suficiente introduzir um díodo (100V-1A; tipo 1N4007) entre os terminais 7 (cátodo) e 7a (ânodo) de cada comutador de escada.



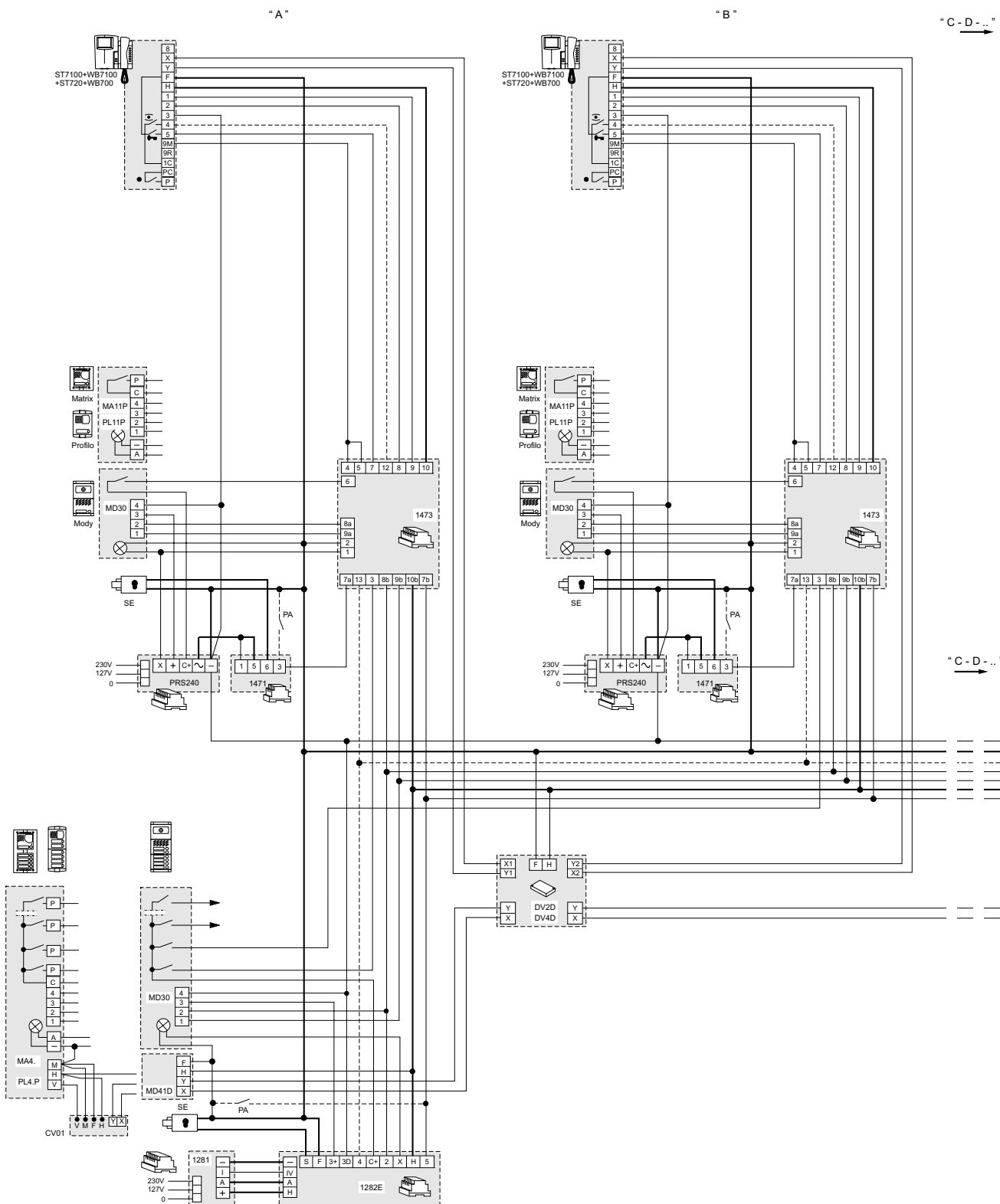
**Ligação do posto externo amplificado MD100 na entrada secundária ao posto do porteiro MD30 e módulo MD11.**



- Na platine **WB7100** é necessário deslocar o jumper **J1** da posição **2-3** para **1-2**. Se for necessário o segredo áudio, usar o esquema Si46MO/6.



INSTALAÇÃO DE VÍDEO-PORTEIRO COM ENTRADAS SECUNDÁRIAS MONOFAMILIARES SOMENTE ÁUDIO E 1 COMUM PRINCIPAL DE VÍDEO (divisão por escadas)



TELEFONES PORTEIRO \* VIDEO-PORTEIROS \* TELEFONES DE REDE



**INSTALAÇÃO DE VÍDEO-PORTEIRO COM ENTRADAS DE VÍDEO SECUNDÁRIAS E 2 COMUNS PRINCIPAIS DE VÍDEO (divisão por escadas)**

Q.de	Artigo	Descrição
...	<b>KM8100W+WB8600</b>	Vídeo-porteiro flat Compact + platine
...	<b>KM8600W+WB8600+8083</b>	Vídeo-porteiro Compact + platine + caixa
...	<b>KM8800W+WB8600</b>	Vídeo-porteiro reflex Compact + platine
...	<b>ST7100W+WB7100</b>	Monitor série Studio + platine
...	<b>ST720W+WB700</b>	Telefone porteiro série Studio+ platine
...	<b>DV2-4</b>	Distribuidor vídeo de patamar
2+X	<b>1281</b>	Alimentador
1+X	<b>1282E</b>	Temporizador
2xX	<b>1273TV</b>	Comutador
2+...	<b>476</b>	Amplificador-distribuidor vídeo
1	<b>1471</b>	Relé universal
2+X	<b>PA **</b>	Botão abre-porta (opcional)
2+X	<b>SE **</b>	Fechadura eléctrica (12Vca-1A)
2	<b>D **</b>	Díodos de 100V-1A (tipo 1N4007)

**Posto externo série Mody** (para a composição ver as páginas 96÷99)

	1 fila	2 filas	
...	<b>MD71÷74</b>	<b>MD71÷74</b>	Caixas de encastrar com bastidores
2+X	<b>MD10-11-12</b>	<b>MD10-122-124</b>	Módulos para porteiro eléctrico
...	<b>MD21 ÷ 24</b>	<b>MD222 ÷ 228</b>	Módulos botões
...	<b>MD20 - 50</b>	<b>MD20 - 50</b>	Módulos: neutro e número cívico
2+X	<b>MD82 ÷ 812</b>	<b>MD82 ÷ 812</b>	Aros decorativos
2+X	<b>MD92 ÷ 912*</b>	<b>MD92 ÷ 912*</b>	Suportes anti-chuva saliente e bastidores
2+X	<b>MD30</b>	<b>MD30</b>	Porteiro eléctrico
2+X	<b>MD41</b>	<b>MD41</b>	Telecâmara

**Posto externo série Matrix** (para a composição ver as páginas 102÷103)

...	<b>MA71-72-73</b>	Caixas de encastrar com bastidores
...	<b>MA61-62-63</b>	Molduras frontais
...	<b>MA20-22-24</b>	Módulos botões e neutro
2+X	<b>MA42-43</b>	Telecâmaras com grupo fónico
...	<b>MA91-92-93*</b>	Suportes anti-chuva saliente com bastidores

**Posto externo série Perfil** (para a composição ver as páginas 106÷107)

...	<b>PL71-72-73</b>	Caixas de encastrar com bastidores
...	<b>PL20÷24</b>	Módulos botões e neutro
2+X	<b>PL40P÷42P</b>	Telecâmaras com grupo fónico

... Em função do número de usuários.

X Em função do número de entradas secundárias.

\* Os suportes anti-chuva é usado no lugar das caixas de encaixe e dos aros decorativos.

\*\* Artigos não fornecidos pela ACI Farfisa.

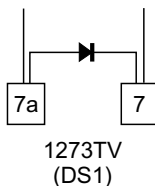
**Modalidade de funcionamento.** Ver página 115.

**Notas**

- Para a ligação das lâmpadas ilumina-etiquetas, ler as notas 6, 7 e 8 das normas de instalação da página 111.
- Se for necessário o acendimento de controle das entradas secundárias ligar o terminal 4 dos vídeo-porteiros (condutor tracejado).
- Caso se deseje uma instalação em cores, utilizar a telecâmara **MD41C**, **MA42C**, **MA43C**, **PL40PC**, **PL41PC** ou **PL42PC** e os vídeo-porteiros **ST7100CW**.
- Para o dimensionamento dos condutores e a ligação de vídeo, atender à tabela e às indicações para a instalação das páginas 111÷113.
- No lugar dos telefones porteiro podem ser utilizados também os telefones de rede (ver o capítulo "telefones de rede").
- Para outros tipos de botoneiras ver o catálogo geral.

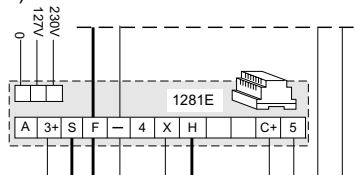
**Ligação de 2 fechaduras, sendo a secundária sempre accionável, numa instalação com divisão por escadas**

Para este tipo de opção é suficiente introduzir um díodo (100V-1A; tipo 1N4007) entre os terminais 7 (cátodo) e 7a (ânodo) de cada comutador de escada.

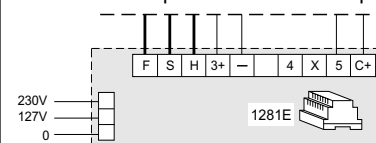


**Ligação do alimentador-temporizador art.1281E no lugar dos artigos 1281 e 1282E.**

Alimentador-temporizador da entrada de bloco (edifício)



Alimentador-temporizador da entrada principal

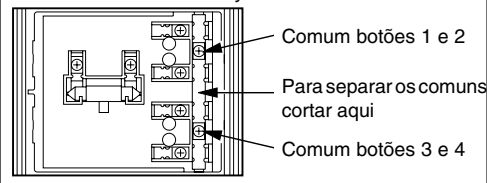


Ao aplicar aos esquemas da página 167, o art.1281E no lugar dos artigos 1281 e 1282E, ocorrerão as seguintes variações no funcionamento da instalação:

- desligamento da instalação somente no final da temporização.

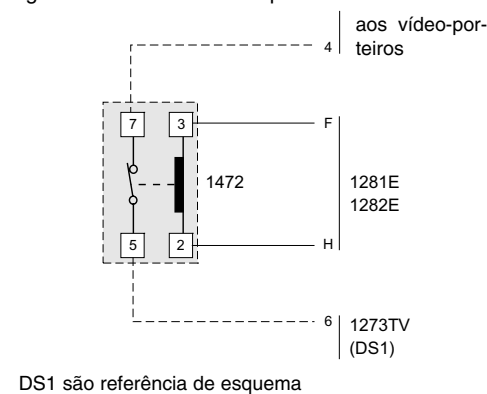
**As botoneiras das entradas principais devem ter os comuns separados.** Um comum em cada entrada secundária. Os botões da série Mody são divisíveis em grupos de 2. Os botões da série Matrix e Perfil **NÃO** são divisíveis.

**Módulo botões série Mody**



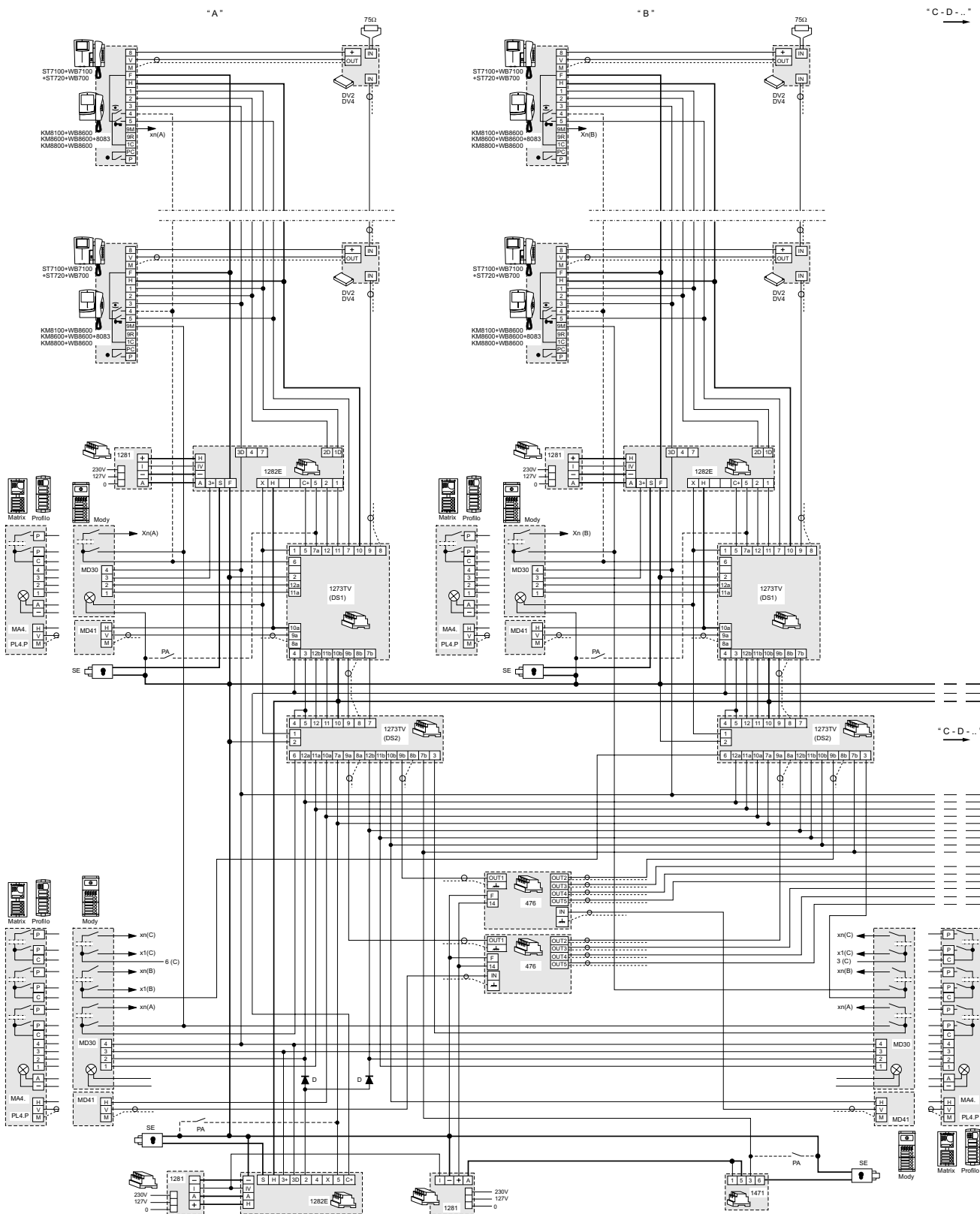
**Desligamento do acendimento de controle**

Para accionar o acendimento de controle dos vídeo-porteiros somente com a instalação desligada, é necessário aplicar um relé (tipo 1471 ou 1472) ligado de acordo com o esquema em anexo.





INSTALAÇÃO DE VÍDEO-PORTEIRO COM ENTRADAS DE VÍDEO SECUNDÁRIAS E 2 COMUNS PRINCIPAIS DE VÍDEO (divisão por escadas)



D | 2 diodos existentes no esquema não servem se no lugar dos artigos 1281 e 1282E das entradas principais utiliza-se o alimentador-temporizador art.1281E (veja a ilustração da página precedente).

TELEFONES PORTEIRO \* VIDEO-PORTEIROS \* TELEFONES DE REDE



**INSTALAÇÃO DE VÍDEO-PORTEIRO COM ENTRADAS DE VÍDEO SECUNDÁRIAS E 2 COMUNS PRINCIPAIS DE VÍDEO (divisão por escadas)**

Q.de	Artigo	Descrição
...	<b>ST7100W+WB7100</b>	Monitor série Studio + platine
...	<b>ST720W+WB700</b>	Telefone porteiro série Studio+ platine
...	<b>DV2D-4D</b>	Distribuidor vídeo de patamar
2+X	<b>1281</b>	Alimentador
1+X	<b>1282E</b>	Temporizador
2xX	<b>1273TV</b>	Comutador
1	<b>1471</b>	Relé universal
2+X	<b>PA **</b>	Botão abre-porta (opcional)
2+X	<b>SE **</b>	Fechadura eléctrica (12Vca-1A)
2	<b>D **</b>	Díodos de 100V-1A (tipo 1N4007)

**Posto externo série Mody** (para a composição ver as páginas 96÷99)

1 fila		2 filas		
...	<b>MD71 ÷ 74</b>	<b>MD71 ÷ 74</b>		Caixas de encastrar com bastidores
2+X	<b>MD10-11-12</b>	<b>MD10-122-124</b>		Módulos para porteiro eléctrico
...	<b>MD21 ÷ 24</b>	<b>MD222 ÷ 228</b>		Módulos botões
...	<b>MD20 - 50</b>	<b>MD20 - 50</b>		Módulos: neutro e número cívico
2+X	<b>MD82 ÷ 812</b>	<b>MD82 ÷ 812</b>		Aros decorativos
2+X	<b>MD92 ÷ 912*</b>	<b>MD92 ÷ 912*</b>		Suportes anti-chuva saliente e bastidores
2+X	<b>MD30</b>	<b>MD30</b>		Porteiro eléctrico
2+X	<b>MD41D (!)</b>	<b>MD41D (!)</b>		Telecâmara

**Posto externo série Matrix** (para a composição ver as páginas 102÷103)

...	<b>MA71-72-73</b>	Caixas de encastrar com bastidores
...	<b>MA61-62-63</b>	Molduras frontais
...	<b>MA20-22-24</b>	Módulos botões e neutro
2+X	<b>MA42-43</b>	Telecâmaras com grupo fónico
2+X	<b>CV01</b>	Módulo conversor de sinal de vídeo
...	<b>MA91-92-93*</b>	Suportes anti-chuva saliente com bastidores

**Posto externo série Perfil** (para a composição ver as páginas 106÷107)

...	<b>PL71-72-73</b>	Caixas de encastrar com bastidores
...	<b>PL20÷24</b>	Módulos botões e neutro
2+X	<b>PL40P÷42P</b>	Telecâmaras com grupo fónico
2+X	<b>CV01</b>	Módulo conversor de sinal de vídeo

... Em função do número de usuários.

X Em função do número de entradas secundárias.

\* Os suportes anti-chuva é usado no lugar das caixas de encaixe e dos aros decorativos.

\*\* Artigos não fornecidos pela ACI Farfisa.

(!) Para outros tipos de telecâmaras ver página 108.

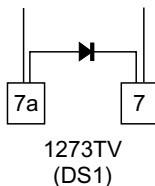
**Modalidade de funcionamento.** Ver página 115.

**Notas**

- Para a ligação das lâmpadas ilumina-etiquetas, ler as notas 6, 7 e 8 das normas de instalação da página 111.
- Se for necessário o acendimento de controle das entradas secundárias ligar o terminal 4 dos vídeo-porteiros (condutor tracejado).
- Caso se deseje uma instalação em cores, utilizar a telecâmara **MD41C**, **MA42C**, **MA43C**, **PL40PC**, **PL41PC** ou **PL42PC** e os vídeo-porteiros **ST7100CW**.
- Para o dimensionamento dos condutores e a ligação de vídeo, atender à tabela e às indicações para a instalação das páginas 111 e 114.
- No lugar dos telefones porteiro podem ser utilizados também os telefones de rede (ver o capítulo "telefones de rede").
- Para outros tipos de botoneiras ver o catálogo geral.

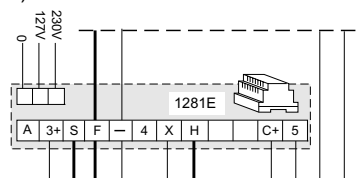
**Ligação de 2 fechaduras, sendo a secundária sempre accionável, numa instalação com divisão por escadas**

Para este tipo de opção é suficiente introduzir um díodo (100V-1A; tipo 1N4007) entre os terminais 7 (cátodo) e 7a (ânodo) de cada comutador de escada.

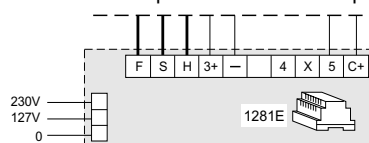


**Ligação do alimentador-temporizador art.1281E no lugar dos artigos 1281 e 1282E.**

Alimentador-temporizador da entrada de bloco (edifício)



Alimentador-temporizador da entrada principal

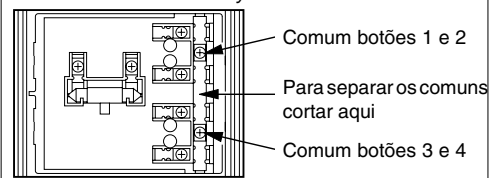


Ao aplicar aos esquemas da página 169, o art.1281E no lugar dos artigos 1281 e 1282E, ocorrerão as seguintes variações no funcionamento da instalação:

- desligamento da instalação somente no final da temporização.

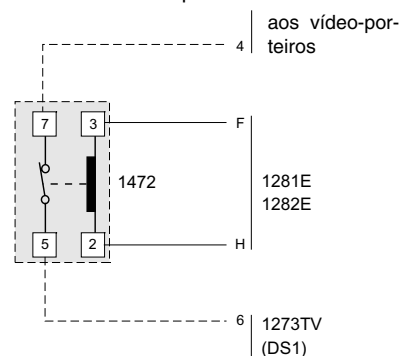
**As botoneiras das entradas principais devem ter os comuns separados.** Um comum em cada entrada secundária. Os botões da série Mody são divisíveis em grupos de 2. Os botões da série **Matrix** e **Perfil NÃO são divisíveis.**

**Módulo botões série Mody**



**Desligamento do acendimento de controle**

Para accionar o acendimento de controle dos vídeo-porteiros somente com a instalação desligada, é necessário aplicar um relé (tipo 1471 ou 1472) ligado de acordo com o esquema em anexo.



DS1 são referência de esquema





**INSTALAÇÃO DE VÍDEO-PORTEIRO COM ENTRADAS DE VÍDEO SECUNDÁRIAS E 2 COMUNS PRINCIPAIS DAS QUAIS APENAS UMA ÁUDIO (divisão por escadas)**

Q.de	Artigo	Descrição
...	<b>KM8100W+WB8600</b>	Vídeo-porteiro flat Compact + platine
...	<b>KM8600W+WB8600+8083</b>	Vídeo-porteiro Compact + platine + caixa
...	<b>KM8800W+WB8600</b>	Vídeo-porteiro reflex Compact + platine
...	<b>ST7100W+WB7100</b>	Monitor série Studio + platine
...	<b>ST720W+WB700</b>	Telefone porteiro série Studio+ platine
...	<b>DV2-4</b>	Distribuidor vídeo de patamar
2+X	<b>1281</b>	Alimentador
1+X	<b>1282E</b>	Temporizador
2xX	<b>1273TV</b>	Comutador
1+...	<b>476</b>	Amplificador-distribuidor vídeo
1	<b>1471</b>	Relé universal
2+X	<b>PA **</b>	Botão abre-porta (opcional)
2+X	<b>SE **</b>	Fechadura eléctrica (12Vca-1A)
2	<b>D **</b>	Díodos de 100V-1A (tipo 1N4007)

<b>Posto externo série Mody</b> (para a composição ver as páginas 96÷99)		
	1 fila	2 filas
...	<b>MD71 ÷ 74</b>	<b>MD71 ÷ 74</b>
2+X	<b>MD10-11-12</b>	<b>MD10-122-124</b>
...	<b>MD21 ÷ 24</b>	<b>MD222 ÷ 228</b>
...	<b>MD20 - 50</b>	<b>MD20 - 50</b>
2+X	<b>MD82 ÷ 812</b>	<b>MD82 ÷ 812</b>
2+X	<b>MD92 ÷ 912*</b>	<b>MD92 ÷ 912*</b>
2+X	<b>MD30</b>	<b>MD30</b>
1+X	<b>MD41</b>	<b>MD41</b>

<b>Posto externo série Matrix</b> (para a composição ver as páginas 102÷103)		
...	<b>MA71-72-73</b>	Caixas de encastrar com bastidores
...	<b>MA61-62-63</b>	Molduras frontais
...	<b>MA20-22-24</b>	Módulos botões e neutro
1	<b>MA10P ÷ 12P</b>	Módulos botões com grupo fónico
1+X	<b>MA42-43</b>	Telecâmaras com grupo fónico
...	<b>MA91-92-93*</b>	Suportes anti-chuva saliente com bastidores

<b>Posto externo série Perfil</b> (para a composição ver as páginas 106÷107)		
...	<b>PL71-72-73</b>	Caixas de encastrar com bastidores
...	<b>PL20÷24</b>	Módulos botões e neutro
1	<b>PL10P ÷ 12P</b>	Módulos botões com grupo fónico
1+X	<b>PL40P ÷ 42P</b>	Telecâmaras com grupo fónico

... Em função do número de usuários.  
**X** Em função do número de entradas secundárias.  
 \* Os suportes anti-chuva é usado no lugar das caixas de encaixe e dos aros decorativos.  
 \*\* Artigos não fornecidos pela ACI Farfisa.

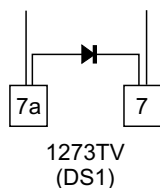
**Modalidade de funcionamento.** Ver página 115.

**Notas**

- Para a ligação das lâmpadas ilumina-etiquetas, ler as notas 6, 7 e 8 das normas de instalação da página 111.
- Se for necessário o acendimento de controle das entradas secundárias ligar o terminal 4 dos vídeo-porteiros (condutor tracejado).
- Caso se deseje uma instalação em cores, utilizar a telecâmara **MD41C**, **MA42C**, **MA43C**, **PL40PC**, **PL41PC** ou **PL42PC** e os vídeo-porteiros **ST7100CW**.
- Para o dimensionamento dos condutores e a ligação de vídeo, atender à tabela e às indicações para a instalação das páginas 111÷113.
- No lugar dos telefones porteiro podem ser utilizados também os telefones de rede (ver o capítulo "telefones de rede").
- Para outros tipos de botoneiras ver o catálogo geral.

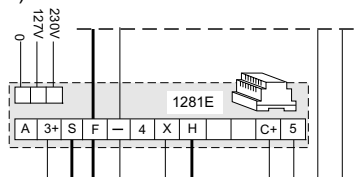
**Ligação de 2 fechaduras, sendo a secundária sempre accionável, numa instalação com divisão por escadas**

Para este tipo de opção é suficiente introduzir um díodo (100V-1A; tipo 1N4007) entre os terminais 7 (cátodo) e 7a (ânodo) de cada comutador de escada.

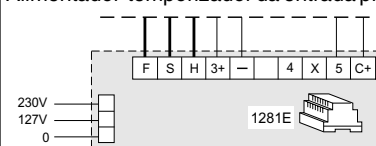


**Ligação do alimentador-temporizador art.1281E no lugar dos artigos 1281 e 1282E.**

Alimentador-temporizador da entrada de bloco (edifício)



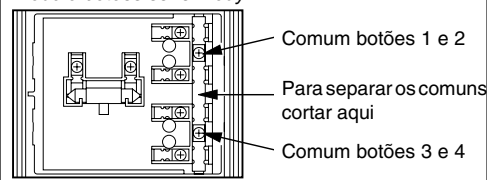
Alimentador-temporizador da entrada principal



Ao aplicar aos esquemas da página 171, o art.1281E no lugar dos artigos 1281 e 1282E, ocorrerão as seguintes variações no funcionamento da instalação:  
 - desligamento da instalação somente no final da temporização.

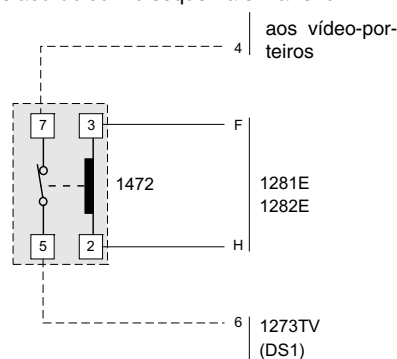
**As botoneiras das entradas principais devem ter os comuns separados.** Um comum em cada entrada secundária. Os botões da série Mody são divisíveis em grupos de 2. Os botões da série Matrix e Perfil **NÃO** são divisíveis.

**Módulo botões série Mody**



**Desligamento do acendimento de controle**

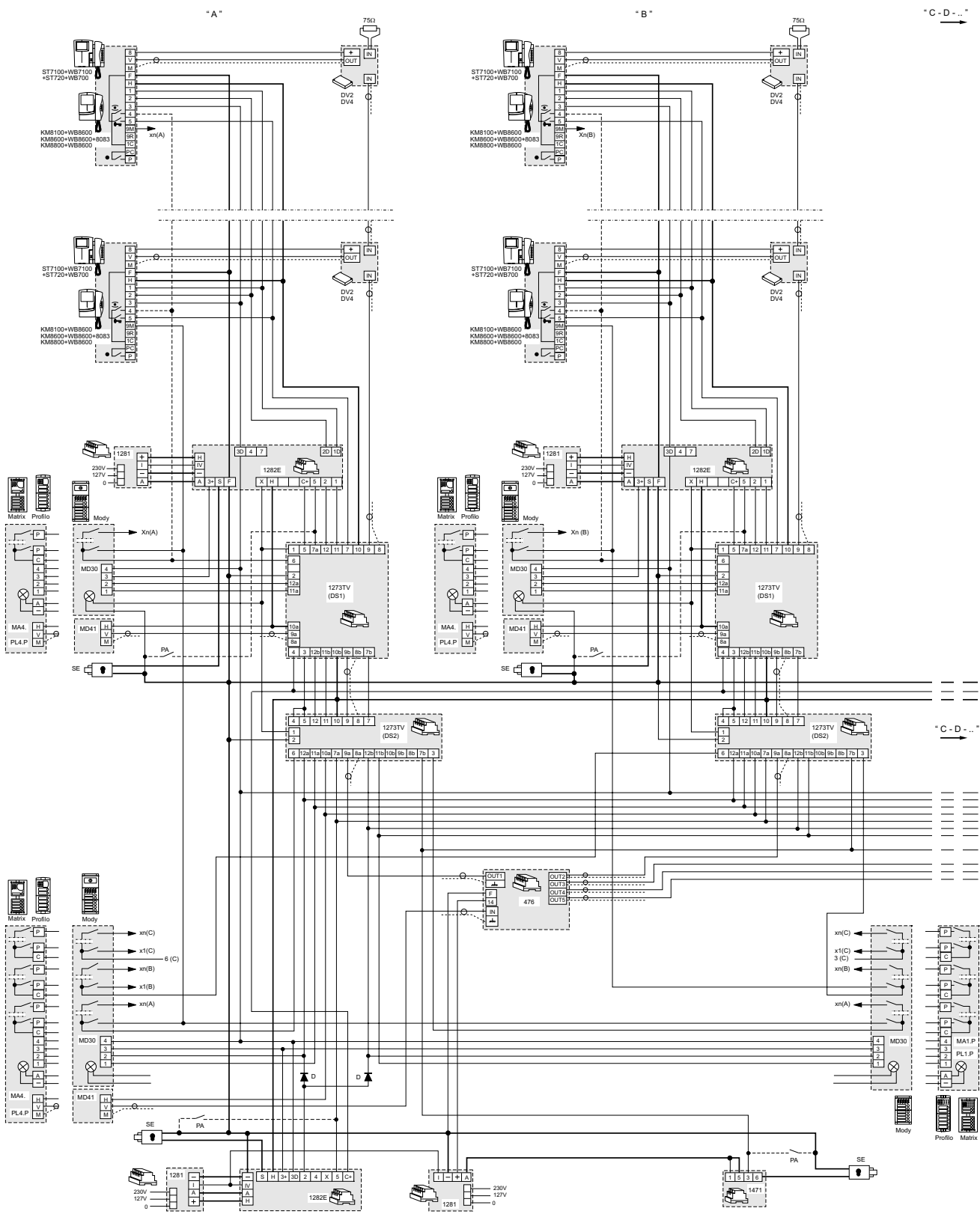
Para accionar o acendimento de controle dos vídeo-porteiros somente com a instalação desligada, é necessário aplicar um relé (tipo 1471 ou 1472) ligado de acordo com o esquema em anexo.



DS1 são referência de esquema



**INSTALAÇÃO DE VÍDEO-PORTEIRO COM ENTRADAS DE VÍDEO SECUNDÁRIAS E 2 COMUNS PRINCIPAIS DAS QUAIS APENAS UMA ÁUDIO (divisão por escadas)**



D | 2 diodos existentes no esquema não servem se no lugar dos artigos 1281 e 1282E das entradas principais utiliza-se o alimentador-temporizador art.1281E (veja a ilustração da página precedente).

TELEFONES PORTEIRO \* VIDEO-PORTEIROS \* TELEFONES DE REDE



## INSTALAÇÃO DE VÍDEO-PORTEIRO COM ENTRADAS SECUNDÁRIAS SOMENTE ÁUDIO E 2 COMUNS PRINCIPAIS DE VÍDEO (divisão por escadas)

Q.de	Artigo	Descrição
...	<b>KM8100W+WB8600</b>	Vídeo-porteiro flat Compact + platine
...	<b>KM8600W+WB8600+8083</b>	Vídeo-porteiro Compact + platine + caixa
...	<b>KM8800W+WB8600</b>	Vídeo-porteiro reflex Compact + platine
...	<b>ST7100W+WB7100</b>	Monitor série Studio + platine
...	<b>ST720W+WB700</b>	Telefone porteiro série Studio+ platine
...	<b>DV2-4</b>	Distribuidor vídeo de patamar
2+X	<b>1281</b>	Alimentador
1+X	<b>1282E</b>	Temporizador
2xX	<b>1273TV</b>	Comutador
2+...	<b>476</b>	Amplificador-distribuidor vídeo
1	<b>1471</b>	Relé universal
2+X	<b>PA **</b>	Botão abre-porta (opcional)
2+X	<b>SE **</b>	Fechadura eléctrica (12Vca-1A)
2	<b>D **</b>	Díodos de 100V-1A (tipo 1N4007)

### Posto externo série Mody (para a composição ver as páginas 96÷99)

	1 fila	2 filas	
...	<b>MD71÷74</b>	<b>MD71÷74</b>	Caixas de encastrar com bastidores
2+X	<b>MD10-11-12</b>	<b>MD10-122-124</b>	Módulos para porteiro eléctrico
...	<b>MD21 ÷ 24</b>	<b>MD222 ÷ 228</b>	Módulos botões
...	<b>MD20 - 50</b>	<b>MD20 - 50</b>	Módulos: neutro e número cívico
2+X	<b>MD82 ÷ 812</b>	<b>MD82 ÷ 812</b>	Aros decorativos
2+X	<b>MD92 ÷ 912*</b>	<b>MD92 ÷ 912*</b>	Suportes anti-chuva saliente e bastidores
2+X	<b>MD30</b>	<b>MD30</b>	Porteiro eléctrico
2	<b>MD41</b>	<b>MD41</b>	Telecâmara

### Posto externo série Matrix (para a composição ver as páginas 102÷103)

...	<b>MA71-72-73</b>	Caixas de encastrar com bastidores
...	<b>MA61-62-63</b>	Molduras frontais
...	<b>MA20-22-24</b>	Módulos botões e neutro
X	<b>MA10P÷12P</b>	Módulos botões com grupo fónico
2	<b>MA42-43</b>	Telecâmaras com grupo fónico
...	<b>MA91-92-93*</b>	Suportes anti-chuva saliente com bastidores

### Posto externo série Perfil (para a composição ver as páginas 106÷107)

...	<b>PL71-72-73</b>	Caixas de encastrar com bastidores
...	<b>PL20÷24</b>	Módulos botões e neutro
X	<b>PL10P÷12P</b>	Módulos botões com grupo fónico
2	<b>PL40P÷42P</b>	Telecâmaras com grupo fónico

... Em função do número de usuários.

X Em função do número de entradas secundárias.

\* Os suportes anti-chuva é usado no lugar das caixas de encaixe e dos aros decorativos.

\*\* Artigos não fornecidos pela ACI Farfisa.

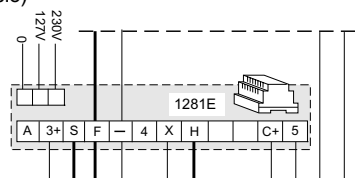
**Modalidade de funcionamento.** Ver página 115.

### Notas

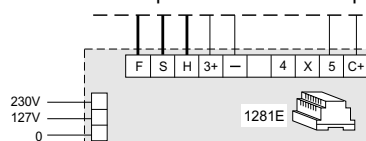
- Para a ligação das lâmpadas ilumina-etiquetas, ler as notas 6, 7 e 8 das normas de instalação da página 111.
- Caso se deseje uma instalação em cores, utilizar a telecâmara **MD41C**, **MA42C**, **MA43C**, **PL40PC**, **PL41PC** ou **PL42PC** e os vídeo-porteiros **ST7100CW**.
- Para o dimensionamento dos condutores e a ligação de vídeo, atender à tabela e às indicações para a instalação das páginas 111÷113.
- No lugar dos telefones porteiro podem ser utilizados também os telefones de rede (ver o capítulo "telefones de rede").
- Para outros tipos de botoneiras ver o catálogo geral.

### Ligação do alimentador-temporizador art.1281E no lugar dos artigos 1281 e 1282E.

Alimentador-temporizador da entrada de bloco (edifício)



Alimentador-temporizador da entrada principal

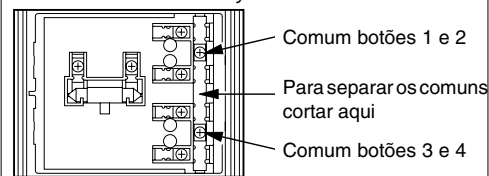


Ao aplicar aos esquemas da página 173, o art.1281E no lugar dos artigos 1281 e 1282E, ocorrerão as seguintes variações no funcionamento da instalação:

- desligamento da instalação somente no final da temporização.

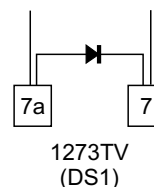
**As botoneiras das entradas principais devem ter os comuns separados.** Um comum em cada entrada secundária. Os botões da série Mody são divisíveis em grupos de 2. Os botões da série Matrix e Perfil **NÃO** são divisíveis.

### Módulo botões série Mody

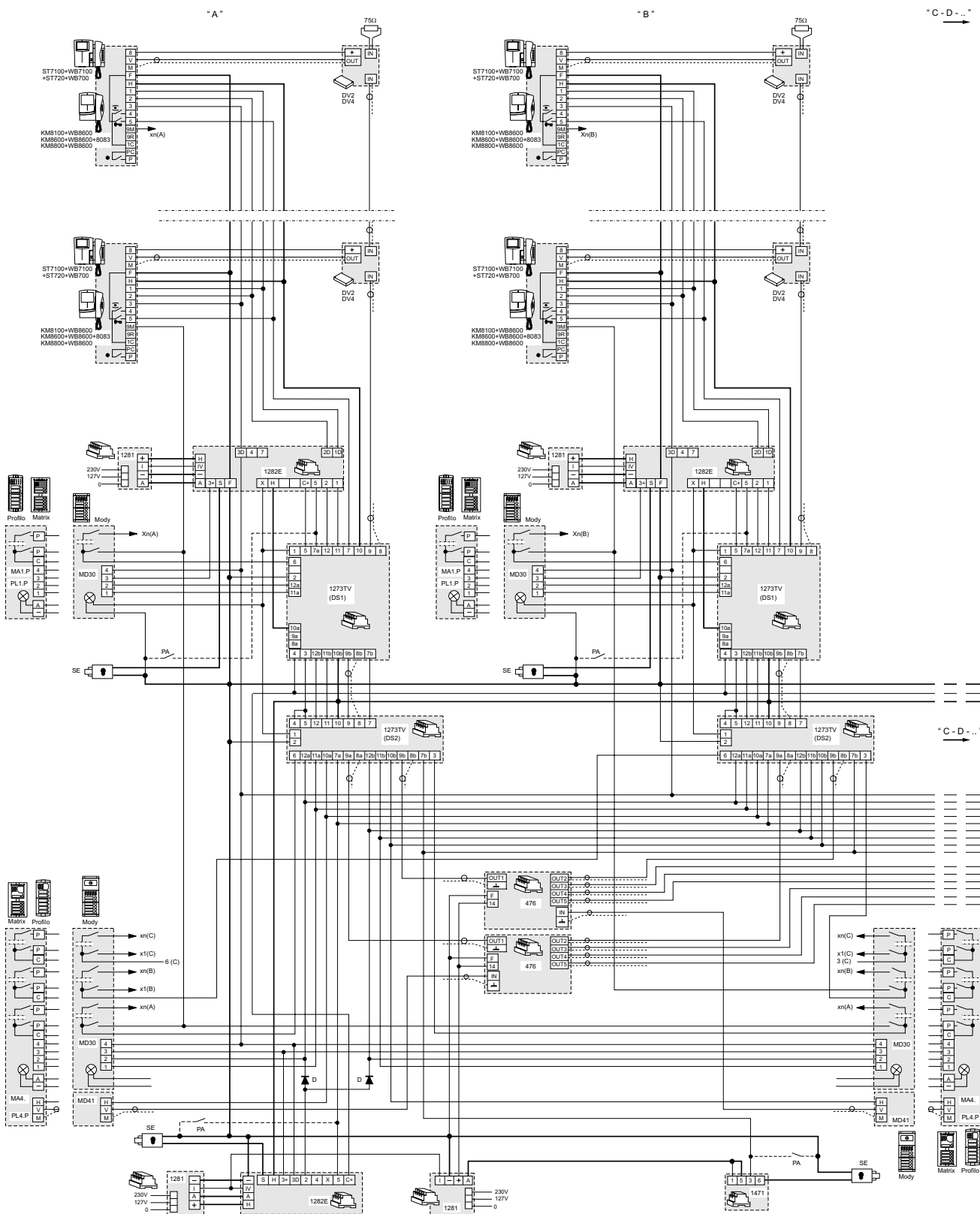


### Ligação de 2 fechaduras, sendo a secundária sempre accionável, numa instalação com divisão por escadas

Para este tipo de opção é suficiente introduzir um diodo (100V-1A; tipo 1N4007) entre os terminais 7 (cátodo) e 7a (ânodo) de cada comutador de escada.



**INSTALAÇÃO DE VÍDEO-PORTEIRO COM ENTRADAS SECUNDÁRIAS SOMENTE ÁUDIO E 2 COMUNS PRINCIPAIS DE VÍDEO (divisão por escadas)**



D | 2 diodos existentes no esquema não servem se no lugar dos artigos 1281 e 1282E das entradas principais utiliza-se o alimentador-temporizador art.1281E (veja a ilustração da página precedente).

TELEFONES PORTEIRO \* VIDEO-PORTEIROS \* TELEFONES DE REDE



**INSTALAÇÃO DE VÍDEO-PORTEIRO COM ENTRADAS SECUNDÁRIAS SOMENTE ÁUDIO E 2 COMUNS PRINCIPAIS DE VÍDEO (divisão por escadas)**

Q.de	Artigo	Descrição
...	<b>ST7100W+WB7100</b>	Monitor série Studio + platine
...	<b>ST720W+WB700</b>	Telefone porteiro série Studio+ platine
...	<b>DV2D-4D</b>	Distribuidor vídeo de patamar
2+X	<b>1281</b>	Alimentador
1+X	<b>1282E</b>	Temporizador
2xX	<b>1273TV</b>	Comutador
1	<b>1471</b>	Relé universal
2+X	<b>PA **</b>	Botão abre-porta (opcional)
2+X	<b>SE **</b>	Fechadura eléctrica (12Vca-1A)
2	<b>D **</b>	Díodos de 100V-1A (tipo 1N4007)

**Posto externo série Mody** (para a composição ver as páginas 96÷99)

	1 fila	2 filas	
...	<b>MD71÷74</b>	<b>MD71÷74</b>	Caixas de encastrar com bastidores
2+X	<b>MD10-11-12</b>	<b>MD10-122-124</b>	Módulos para porteiro eléctrico
...	<b>MD21 ÷ 24</b>	<b>MD222 ÷ 228</b>	Módulos botões
...	<b>MD20 - 50</b>	<b>MD20 - 50</b>	Módulos: neutro e número cívico
2+X	<b>MD82 ÷ 812</b>	<b>MD82 ÷ 812</b>	Aros decorativos
2+X	<b>MD92 ÷ 912*</b>	<b>MD92 ÷ 912*</b>	Suportes anti-chuva saliente e bastidores
2+X	<b>MD30</b>	<b>MD30</b>	Porteiro eléctrico
2	<b>MD41D (¹)</b>	<b>MD41D (¹)</b>	Telecâmara

**Posto externo série Matrix** (para a composição ver as páginas 102÷103)

...	<b>MA71-72-73</b>	Caixas de encastrar com bastidores
...	<b>MA61-62-63</b>	Molduras frontais
...	<b>MA20-22-24</b>	Módulos botões e neutro
X	<b>MA10P÷12P</b>	Módulos botões com grupo fónico
2	<b>MA42-43</b>	Telecâmaras com grupo fónico
2	<b>CV01</b>	Módulo conversor de sinal de vídeo
...	<b>MA91-92-93*</b>	Suportes anti-chuva saliente com bastidores

**Posto externo série Perfil** (para a composição ver as páginas 106÷107)

...	<b>PL71-72-73</b>	Caixas de encastrar com bastidores
...	<b>PL20÷24</b>	Módulos botões e neutro
X	<b>PL10P÷12P</b>	Módulos botões com grupo fónico
2	<b>PL40P÷42P</b>	Telecâmaras com grupo fónico
2	<b>CV01</b>	Módulo conversor de sinal de vídeo

... Em função do número de usuários.

X Em função do número de entradas secundárias.

\* Os suportes anti-chuva é usado no lugar das caixas de encaixe e dos aros decorativos.

\*\* Artigos não fornecidos pela ACI Farfisa.

(¹) Para outros tipos de telecâmaras ver página 108.

**Modalidade de funcionamento.** Ver página 115.

**Notas**

- Para a ligação das lâmpadas ilumina-etiquetas, ler as notas 6, 7 e 8 das normas de instalação da página 111.

- Caso se deseje uma instalação em cores, utilizar a telecâmara **MD41C**, **MA42C**, **MA43C**, **PL40PC**, **PL41PC** ou **PL42PC** e os vídeo-porteiros **ST7100CW**.

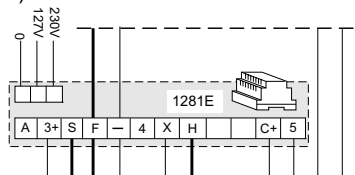
- Para o dimensionamento dos condutores e a ligação de vídeo, atender à tabela e às indicações para a instalação das páginas 111 e 114.

- No lugar dos telefones porteiro podem ser utilizados também os telefones de rede (ver o capítulo "telefones de rede").

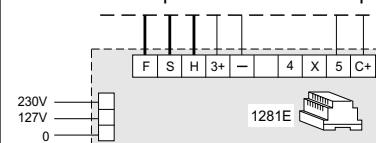
- Para outros tipos de botoneiras ver o catálogo geral.

**Ligação do alimentador-temporizador art.1281E no lugar dos artigos 1281 e 1282E.**

Alimentador-temporizador da entrada de bloco (edifício)



Alimentador-temporizador da entrada principal

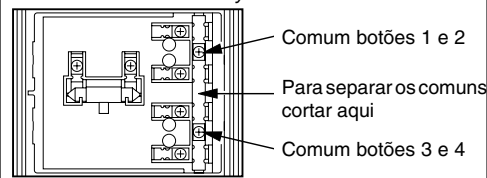


Ao aplicar aos esquemas da página 175, o art.1281E no lugar dos artigos 1281 e 1282E, ocorrerão as seguintes variações no funcionamento da instalação:

- desligamento da instalação somente no final da temporização.

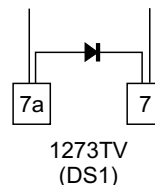
**As botoneiras das entradas principais devem ter os comuns separados.** Um comum em cada entrada secundária. Os botões da série Mody são divisíveis em grupos de 2. Os botões da série Matrix e Perfil **NÃO** são divisíveis.

**Módulo botões série Mody**



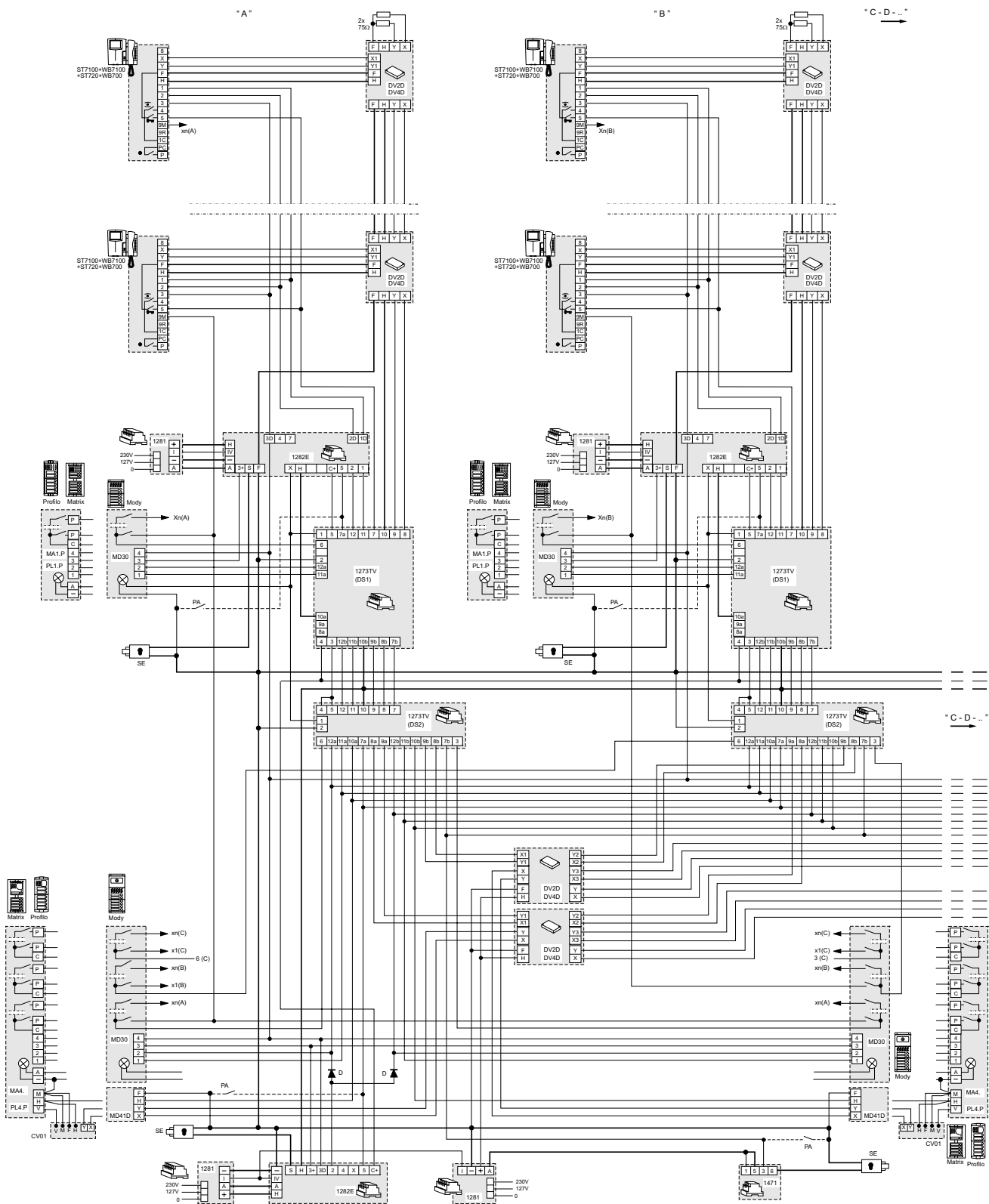
**Ligação de 2 fechaduras, sendo a secundária sempre accionável, numa instalação com divisão por escadas**

Para este tipo de opção é suficiente introduzir um diodo (100V-1A; tipo 1N4007) entre os terminais 7 (cátodo) e 7a (ânodo) de cada comutador de escada.





**INSTALAÇÃO DE VÍDEO-PORTEIRO COM ENTRADAS SECUNDÁRIAS SOMENTE ÁUDIO E 2 COMUNS PRINCIPAIS DE VÍDEO (divisão por escadas)**



**D** | 2 diodos existentes no esquema não servem se no lugar dos artigos 1281 e 1282E das entradas principais utiliza-se o alimentador-temporizador art.1281E (veja a ilustração da página precedente).

TELEFONES PORTEIRO \* VIDEO-PORTEIROS \* TELEFONES DE REDE



# Esquemas adicionais

TELEFONES PORTEIRO \* VIDEO-PORTEIROS \* TELEFONES DE REDE

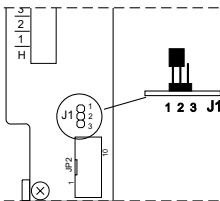
## AMPLIAÇÃO DE UMA INSTALAÇÃO DE VÍDEO-PORTEIRO

Todos os esquemas de instalação presentes neste manual técnico são realizados com um único vídeo-porteiro para cada usuário. No entanto, é possível "personalizar" a instalação combinando, de maneira adequada, as aplicações presentes nas páginas seguintes (da página 179 à página 190), aos esquemas "base" (da página 119 à página 175). Estes exemplos são para aplicações para uma única entrada de vídeo-porteiro. Para realizar instalações com 2 ou mais entradas áudio/vídeo e se for necessário ter mais acendimentos de controle, utilizar os primeiros botões do vídeo-porteiro (P, P1, P2, etc.) fazendo com que os terminais para as chamadas intercomunicantes deslizem sobre aqueles inferiores (P3, P4, etc.). Nos esquemas "base" as linhas tracejadas identificam os condutores para os acendimentos de controle, enquanto nos esquemas "adicionais" as linhas tracejadas referem-se também aos condutores para se obter o serviço intercomunicante.

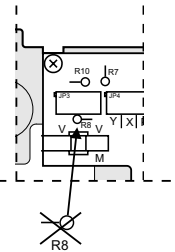
Quando é necessário o acendimento simultâneo de diversos vídeo-porteiros e, assim sendo, devem ser adicionados alimentadores suplementares, lembrar-se de que o terminal **IV** do temporizador **1282E** pode ser ligado a um **máximo de 3** alimentadores **1281**.

### NOTAS

1) Para se obter o serviço intercomunicante, efectuar as ligações tracejadas, aplicar dentro do temporizador **1282E** o módulo **1443E** e deslocar o **jumper móvel J1**, presente na platine **WB7100**, da posição **2-3** para **1-2**.



2) O diódo presente neste esquema de instalação deve ser aplicado para fornecer alimentação aos distribuidores vídeo de pata-mar **DV2** e **DV4**. Se a instalação prever a utilização do **duplo torcido**, ou não sejam utilizados os distribuidores de vídeo, o diódo não deve ser introduzido.



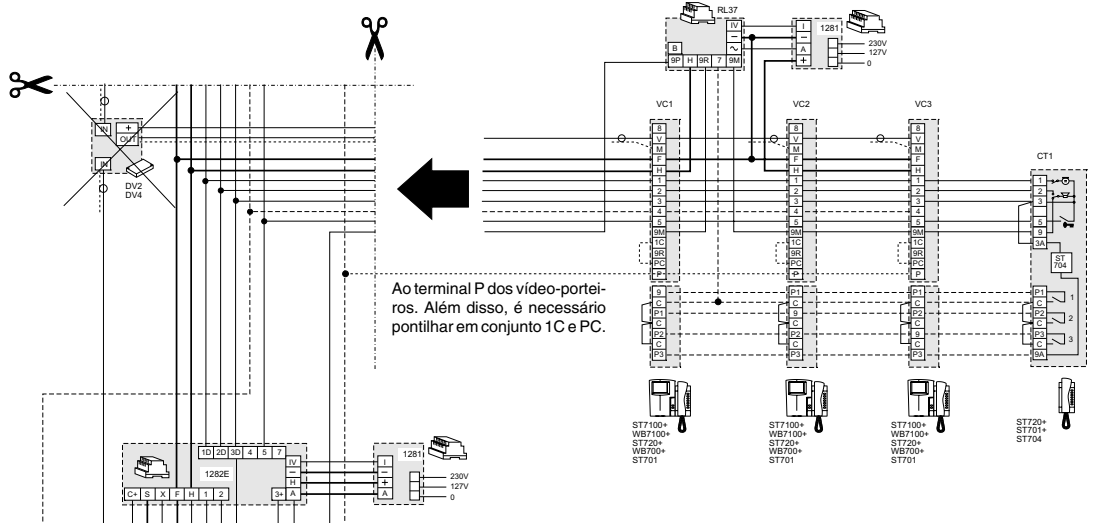
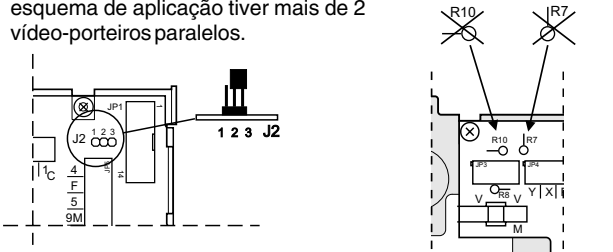
3) Se a instalação de vídeo for realizada com o cabo coaxial ligado em série (entra e sai do vídeo-porteiro), é necessário **cortar** a resistência **R8** de 75Ω presente na platine do vídeo-porteiro e deixá-la somente na última.

### 4) (Somente Studio)

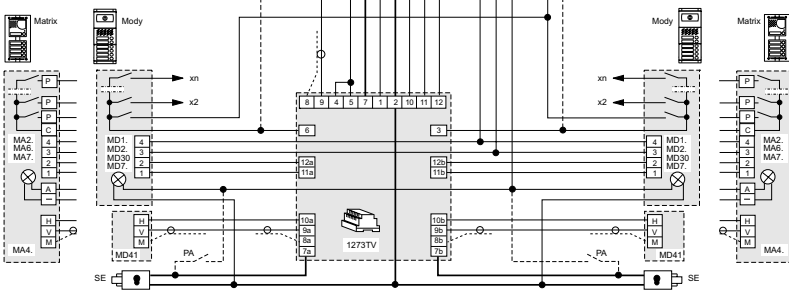
Todos os esquemas adicionais são realizados de maneira esquemática com a ligação de vídeo por intermédio do cabo coaxial. Se for previsto na instalação o duplo torcido é necessário:

- ligar o duplo torcido aos terminais **X** e **Y** deixando desligados os terminais **V** e **M**;
- deslocar o **jumper móvel J2** presente na platine **WB7100** da posição **1-2** para **2-3**.

- efectuar a ligação de vídeo com os distribuidores **DV..D** (ou **cortar** as resistências **R7** e **R10** de 75Ω presentes na platine **WB7100** (deixando-as somente no último vídeo-porteiro) se o esquema de aplicação tiver mais de 2 vídeo-porteiros paralelos.



Exemplo de combinação de um esquema adicional e um esquema base para a realização de uma instalação monofamiliars com telefones porteiro e vídeo-porteiros paralelos com ou sem serviço intercomunicante (descrição à página 177).



## AMPLIAÇÃO DE UMA INSTALAÇÃO DE VÍDEO-PORTEIRO

### Ampliação de uma instalação MONOFAMILIAR

Para realizar uma instalação **monofamiliar** com diversos vídeo-porteiros e/ou telefones porteiro paralelos, **com ou sem serviço intercomunicante**, é necessário proceder da seguinte maneira:

- copiar o esquema "adicional" desejado entre aqueles presentes da página 179 a 186;
- sobrepor o esquema sobre aquele "base" de maneira a cobrir o vídeo-porteiro existente e alinhar os condutores dos 2 esquemas;
- se estiver especificado no esquema "adicional", ligar os condutores **I e C** (comum dos botões adicionais) aos respectivos **IV e 7** do art. **1282E**;
- para obter o serviço intercomunicante efectuar as ligações tracejadas, aplicar dentro do temporizador **1282E** o módulo **1443E** e deslocar o **jumper móvel J1**, presente na platine **WB7100**, da posição **2-3** para **1-2**.

**Exemplo** (ver página 176): ao copiar o esquema "adicional" presente na página 181 (3 vídeo-porteiros e 1 telefone porteiro paralelos com ou sem serviço intercomunicante), aplicando-o sobre o esquema de instalação da página 131 (Si 42MO/1) e alinhando-o aos condutores de patamar do primeiro vídeo-porteiro e eliminando o segundo vídeo-porteiro e o distribuidor de vídeo do patamar, obtém-se uma instalação monofamiliar com 3 vídeo-porteiros e 1 telefone paralelos ligados a 2 postos externos vídeo.

Exemplo de combinação de um esquema adicional e um esquema base para a realização de uma instalação multifamiliar com ampliação num único apartamento.

### Ampliação num único apartamento de uma instalação MULTIFAMILIAR

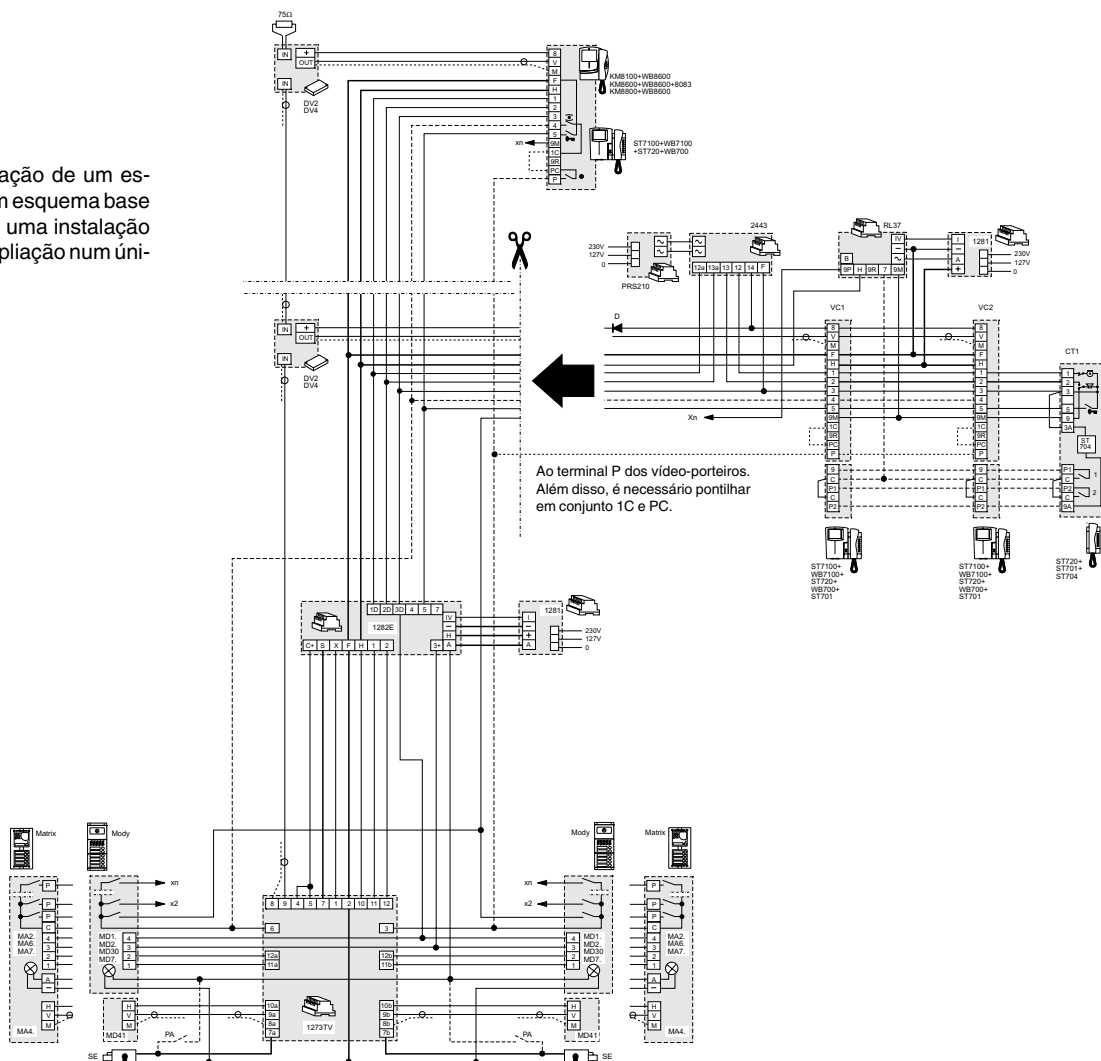
Para realizar uma instalação **multifamiliar** com diversos vídeo-porteiros e/ou telefones porteiro paralelos num único apartamento **com ou sem serviço intercomunicante**, é necessário proceder da seguinte maneira:

- copiar o esquema "adicional" desejado entre aqueles presentes da página 187 à página 190;
- sobrepor o esquema sobre aquele "base" de maneira a cobrir o vídeo-porteiro existente e alinhar os condutores dos 2 esquemas;
- para obter o serviço intercomunicante efectuar as ligações tracejadas e deslocar o **jumper móvel J1**, presente na platine **WB7100**, da posição **2-3** para **1-2**.

**Exemplo**: copiar o esquema "adicional" presente à página 187 (2 vídeo-porteiros e 1 telefone porteiro paralelos com ou sem serviço intercomunicante), aplicando-o sobre o esquema de instalação da página 131 (Si 42MO/1) e alinhando-o aos condutores de patamar do primeiro vídeo-porteiro, obtém-se uma instalação multifamiliar tendo um apartamento 2 vídeo-porteiros e 1 telefone paralelos e intercomunicantes ligados a 2 postos externos vídeo.

### Ampliação em diversos apartamentos de uma instalação MULTIFAMILIAR

Para realizar uma instalação **multifamiliar** com diversos vídeo-porteiros e/ou telefones porteiro paralelos em 2 ou mais apartamentos **com ou sem serviço intercomunicante**, é necessário repetir várias vezes as operações do capítulo precedente.

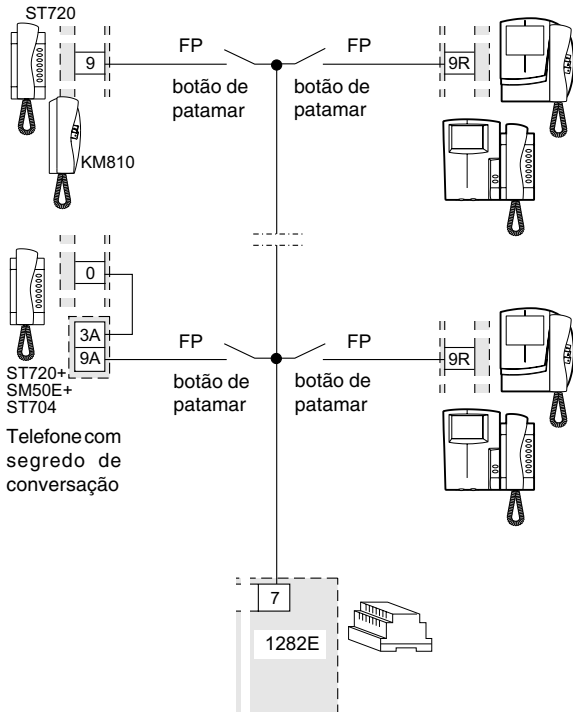


## Esquemas adicionais

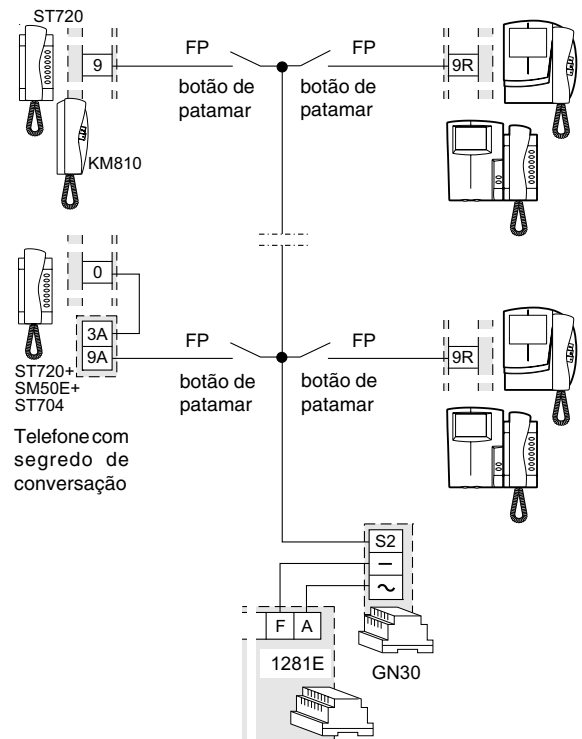
### Chamada de patamar

Em todos os esquemas de instalação é possível obter a chamada de patamar diferenciada daquela proveniente da botoneira por intermédio do acréscimo de um condutor montante ligado a todos os botões de patamar. O outro terminal de cada botão deve ser ligado ao telefone porteiro ou ao vídeo-porteiro do usuário.

#### Ligação da chamada de patamar em uma instalação com alimentador 1281 e temporizador 1282E.



#### Ligação da chamada de patamar em uma instalação com alimentador-temporizador 1281E.

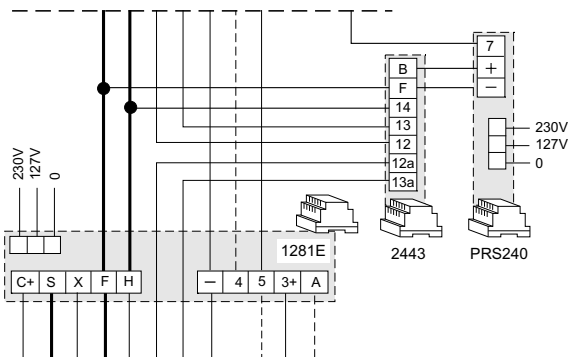


Quando o alimentador-temporizador **1281E** estiver previsto na instalação para que se possa obter a chamada diferenciada, acrescentar o gerador de sons art. **GN30**.

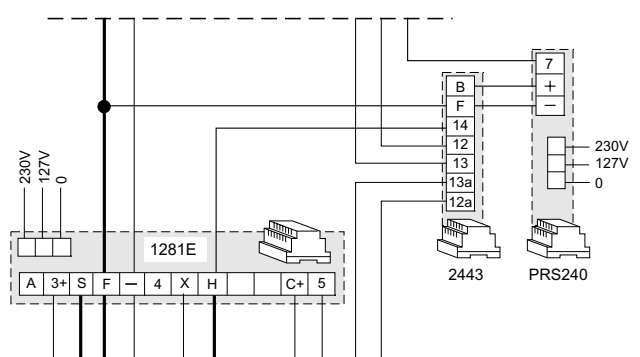
### Aplicação do alimentador-temporizador art.1281E em instalações MONOFAMILIARES com serviço intercomunicante

Para se obter o serviço intercomunicante entre telefones-porteiros/vídeo-porteiros com segredo em direcção ao posto externo, basta inserir dentro do temporizador **1282E** o módulo intercomunicante **1443E**. Se a instalação prever a utilização do alimentador-temporizador **1281E**, é necessário acrescentar e ligar corretamente, um inseridor-amplificador **2443** e um alimentador **PRS240** (veja esquemas).

#### Aplicação em todas as instalações monofamiliares com um ou mais entradas principais. Esquemas da página 119 a página149.

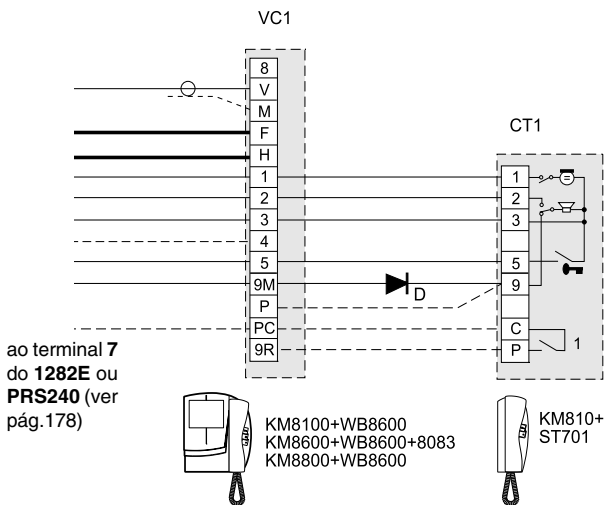


#### Aplicação em todas as instalações multifamiliares com entradas principais e secundárias (divisão por escadas). Esquemas da página 151 a página175.



# Esquemas adicionais MONO-MULTIFAMILIARES

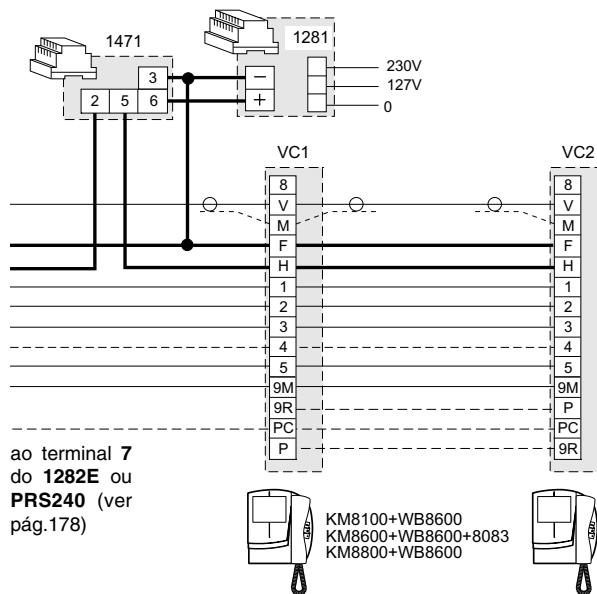
## 1 VÍDEO-PORTEIRO E 1 TELEFONE PORTEIRO INTERCOMUNICANTES EM INSTALAÇÃO MONOFAMILIARES



D = diodo de 100V-1A (tipo 1N4007).

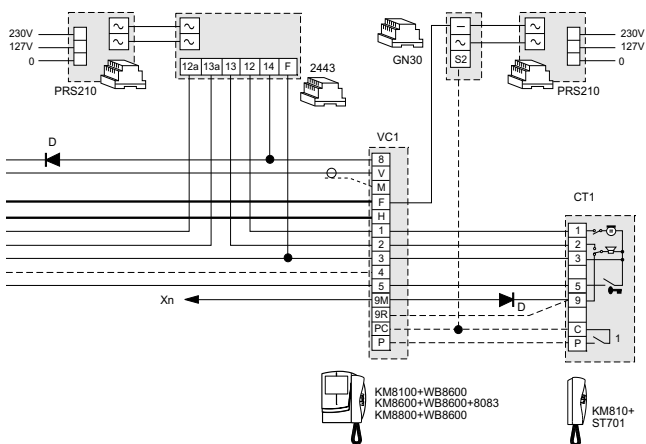
Ler a nota 1 da página 176.

## 2 VÍDEO-PORTEIROS INTERCOMUNICANTES EM INSTALAÇÃO MONOFAMILIARES



Ler as notas 1 e 3 da página 176.

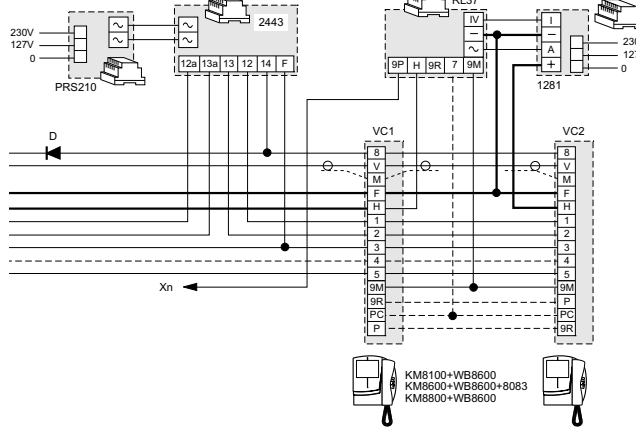
## 1 VÍDEO-PORTEIRO E 1 TELEFONE PORTEIRO INTERCOMUNICANTES EM INSTALAÇÃO MULTIFAMILIARES



D = diodo de 100V-1A (tipo 1N4007).

Ler as notas 1 e 3 da página 176.

## 2 VÍDEO-PORTEIROS INTERCOMUNICANTES EM INSTALAÇÃO MULTIFAMILIARES



D = diodo de 100V-1A (tipo 1N4007).

Ler as notas 1 e 3 da página 176.

TELEFONES PORTEIRO \* VÍDEO-PORTEIROS \* TELEFONES DE REDE

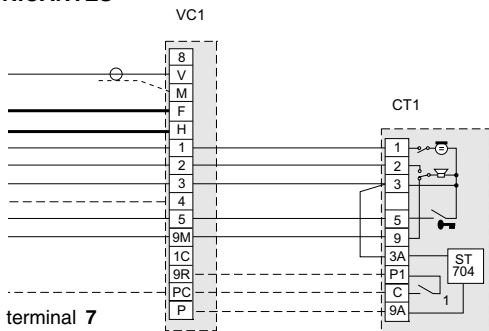
COMPACT



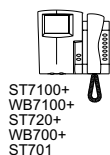
# Esquemas adicionais MONOFAMILIARES

TELEFONES PORTEIRO \* VIDEO-PORTEIROS \* TELEFONES DE REDE

## 1 VÍDEO-PORTEIRO E 1 TELEFONE PORTEIRO INTERCOMUNICANTES



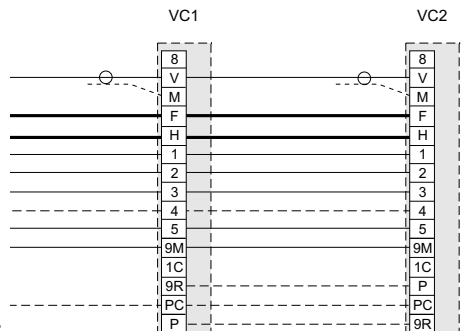
ao terminal 7 do 1282E ou PRS240 (ver página 178)



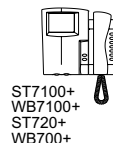
ST720+  
ST701+  
ST704

Ler as notas 1 e 4 da página 176.

## 2 VÍDEO-PORTEIROS INTERCOMUNICANTES



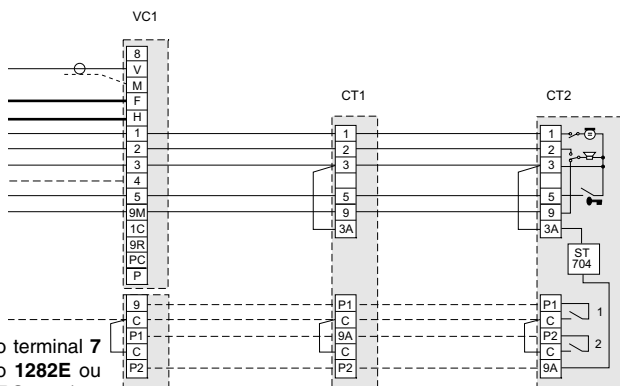
ao terminal 7 do 1282E ou PRS240 (ver página 178)



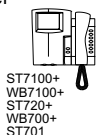
ST7100+  
WB7100+  
ST720+  
WB700+

Ler as notas 1, 3 e 4 da página 176.

## 1 VÍDEO-PORTEIRO E 2 TELEFONES PORTEIRO INTERCOMUNICANTES



ao terminal 7 do 1282E ou PRS240 (ver página 178)

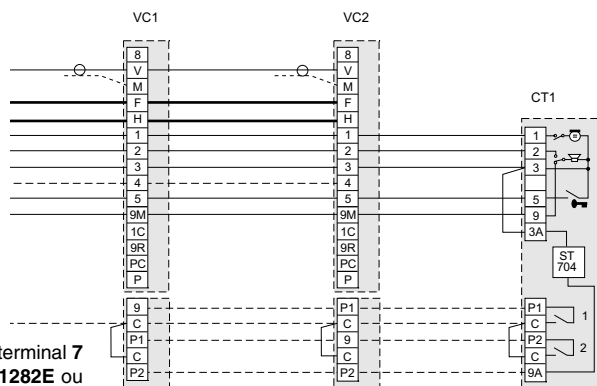


ST720+  
ST701+  
ST704

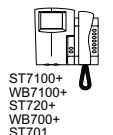
ST720+  
ST701+  
ST704

Ler as notas 1 e 4 da página 176.

## 2 VÍDEO-PORTEIROS E 1 TELEFONE PORTEIRO INTERCOMUNICANTES



ao terminal 7 do 1282E ou PRS240 (ver página 178)



ST7100+  
WB7100+  
ST720+  
WB700+  
ST701

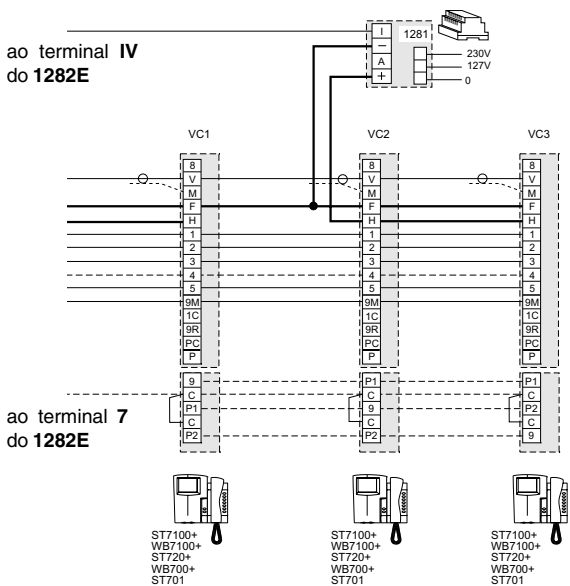
ST720+  
ST701+  
ST704

Ler as notas 1, 3 e 4 da página 176.

S T D O

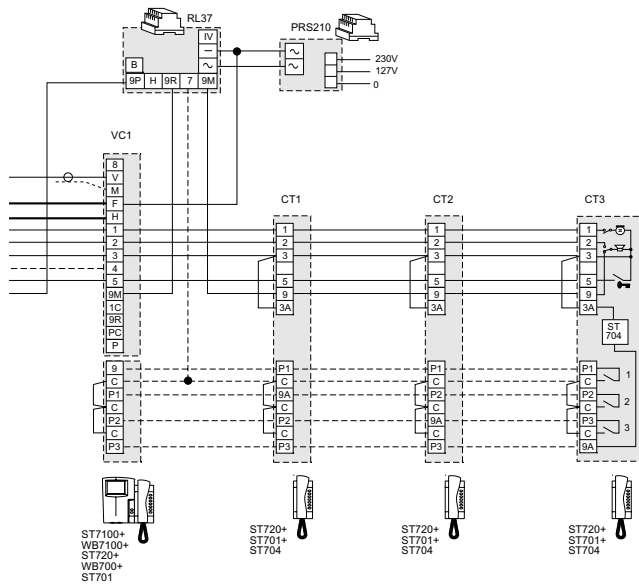


## 3 VÍDEO-PORTEIROS INTERCOMUNICANTES



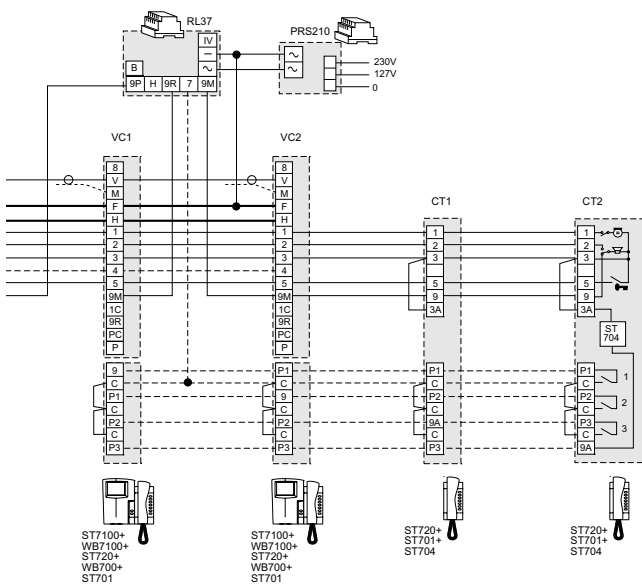
Ler as notas 1, 3 e 4 da página 176.

## 1 VÍDEO-PORTEIRO E 3 TELEFONES PORTEIRO INTERCOMUNICANTES



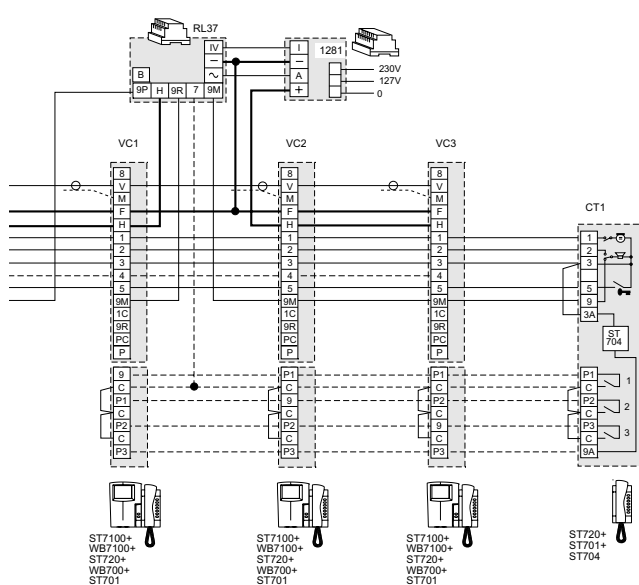
Ler as notas 1 e 4 da página 176.

## 2 VÍDEO-PORTEIROS E 2 TELEFONES PORTEIRO INTERCOMUNICANTES



Ler as notas 1, 3 e 4 da página 176.

## 3 VÍDEO-PORTEIROS E 1 TELEFONE PORTEIRO INTERCOMUNICANTES



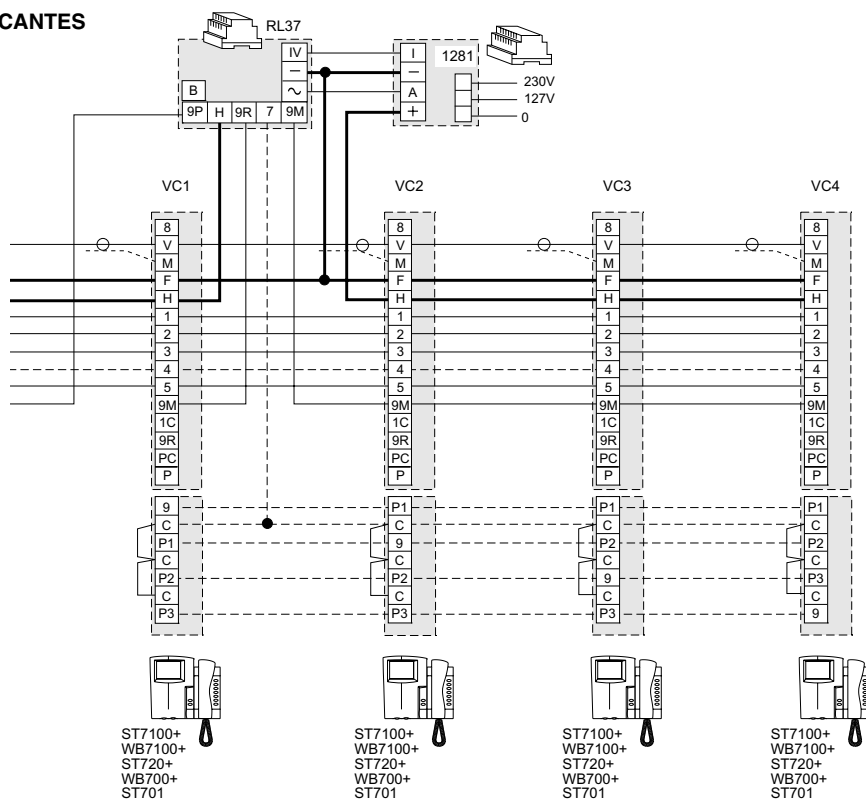
Ler as notas 1, 3 e 4 da página 176.



# Esquemas adicionais MONOFAMILIARES

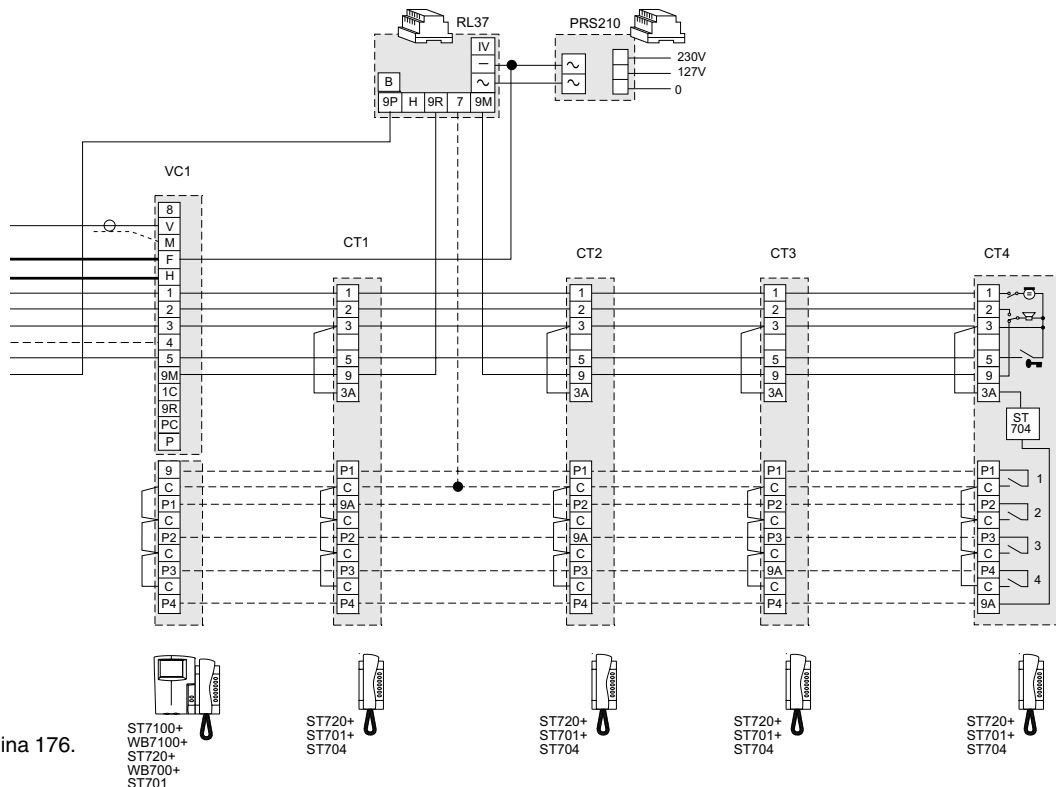
TELEFONES PORTEIRO \* VIDEO-PORTEIROS \* TELEFONES DE REDE

## 4 VÍDEO-PORTEIROS INTERCOMUNICANTES



Ler as notas 1, 3 e 4 da página 176.

## 1 VÍDEO-PORTEIRO E 4 TELEFONES PORTEIRO INTERCOMUNICANTES



Ler as notas 1 e 4 da página 176.

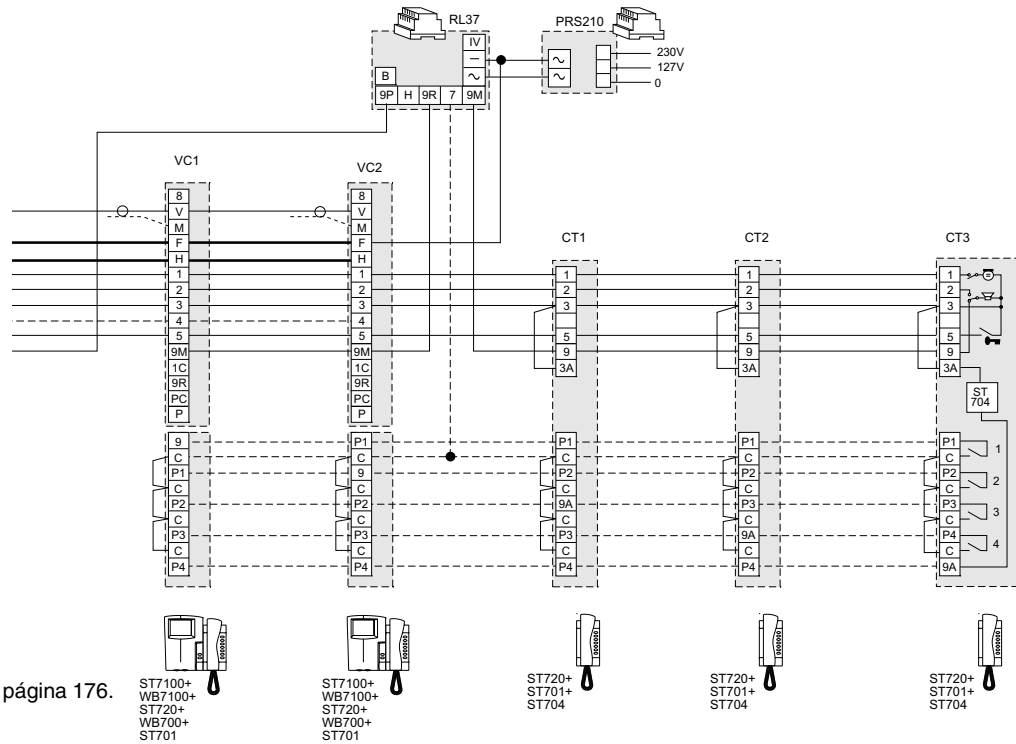
S T U D I O



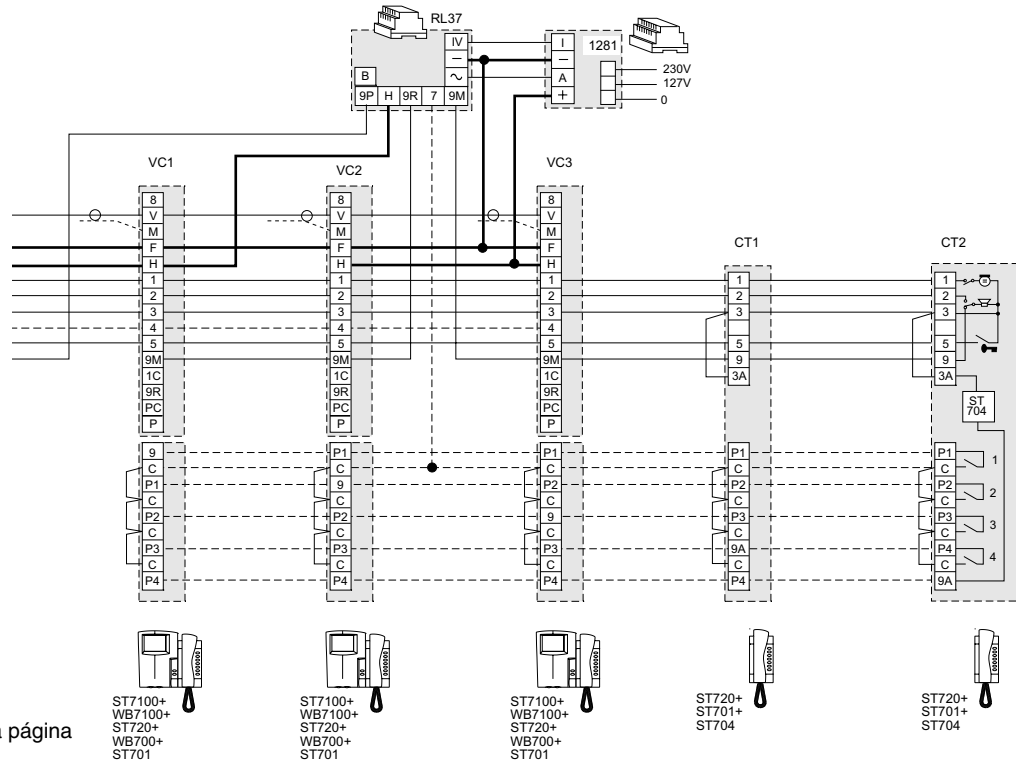


# Esquemas adicionais MONOFAMILIARES

## 2 VÍDEO-PORTEIROS E 3 TELEFONES PORTEIRO INTERCOMUNICANTES



## 3 VÍDEO-PORTEIROS E 2 TELEFONES PORTEIRO INTERCOMUNICANTES



TELEFONES PORTEIRO \* VÍDEO-PORTEIROS \* TELEFONES DE REDE

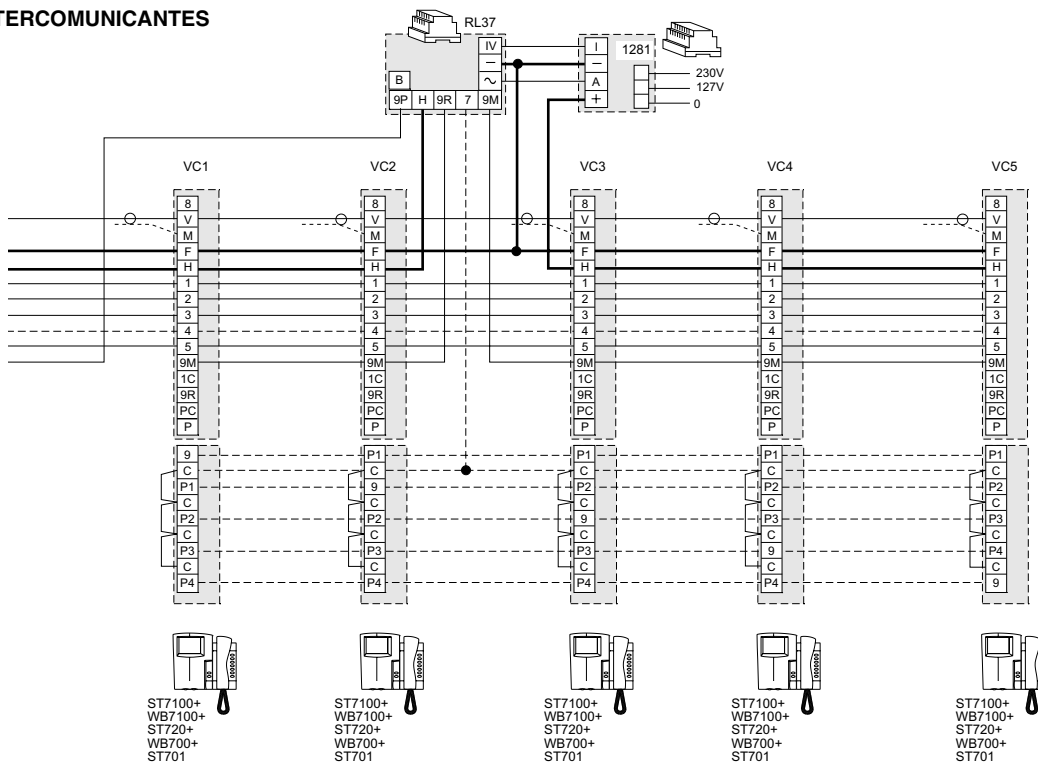
STUDIO



# Esquemas adicionais MONOFAMILIARES

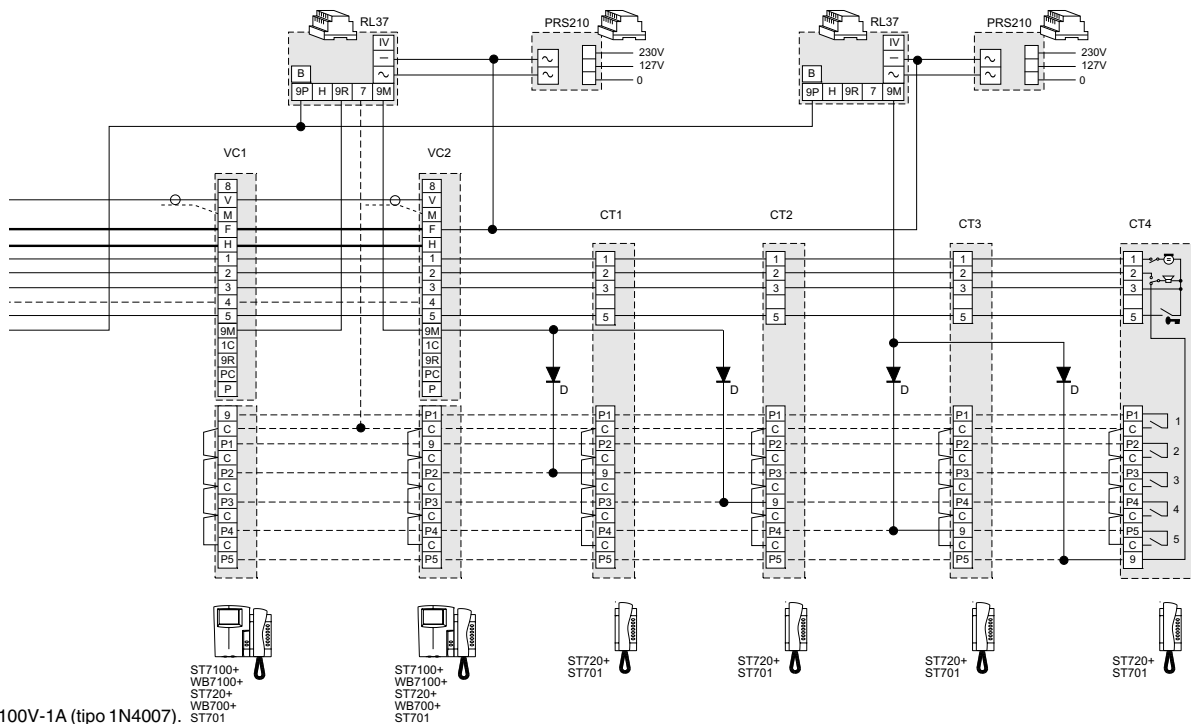
TELEFONES PORTEIRO \* VIDEO-PORTEIROS \* TELEFONES DE REDE

## 5 VÍDEO-PORTEIROS INTERCOMUNICANTES



Ler as notas 1, 3 e 4 da página 176.

## 2 VÍDEO-PORTEIROS E 4 TELEFONES PORTEIRO INTERCOMUNICANTES



D = diodo de 100V-1A (tipo 1N4007).

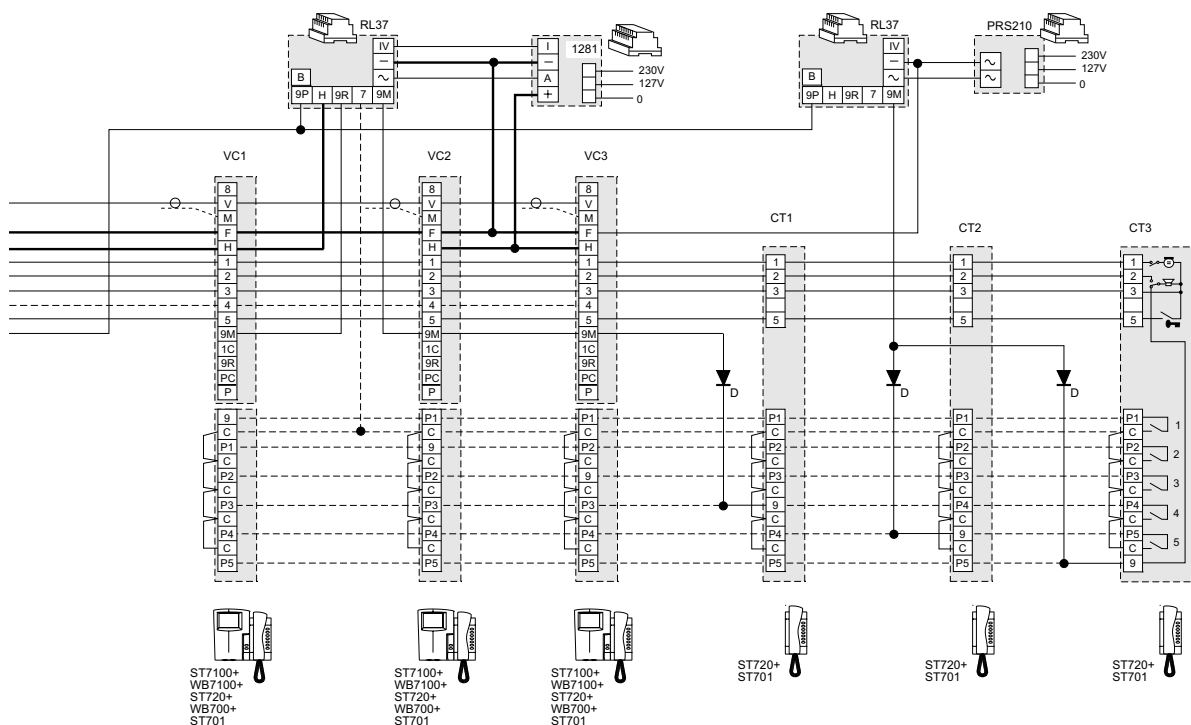
Ler as notas 1, 3 e 4 da página 176.

S T D O



# Esquemas adicionais MONOFAMILIARES

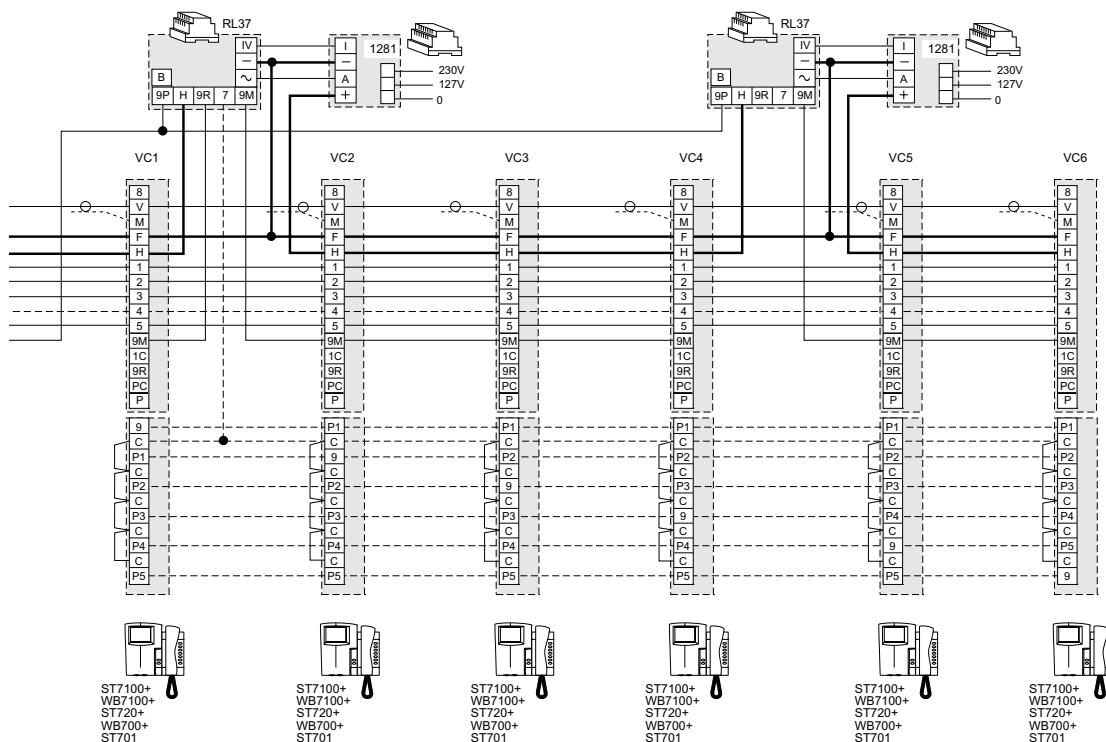
## 3 VÍDEO-PORTEIROS E 3 TELEFONES PORTEIRO INTERCOMUNICANTES



D = díodo de 100V-1A (tipo 1N4007).

Ler as notas 1, 3 e 4 da página 176.

## 6 VÍDEO-PORTEIROS INTERCOMUNICANTES



Ler as notas 1, 3 e 4 da página 176.

TELEFONES PORTEIRO \* VÍDEO-PORTEIROS \* TELEFONES DE REDE

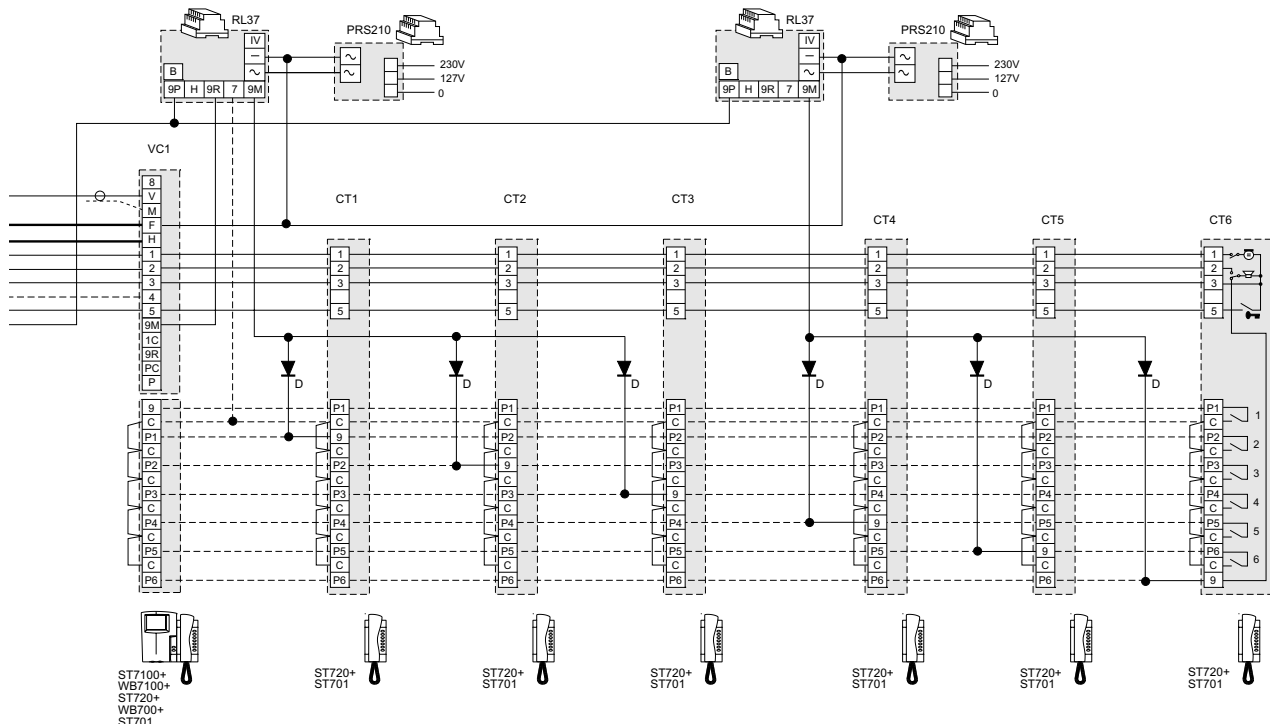
S T U D I O



# Esquemas adicionais MONOFAMILIARES

TELEFONES PORTEIRO \* VIDEO-PORTEIROS \* TELEFONES DE REDE

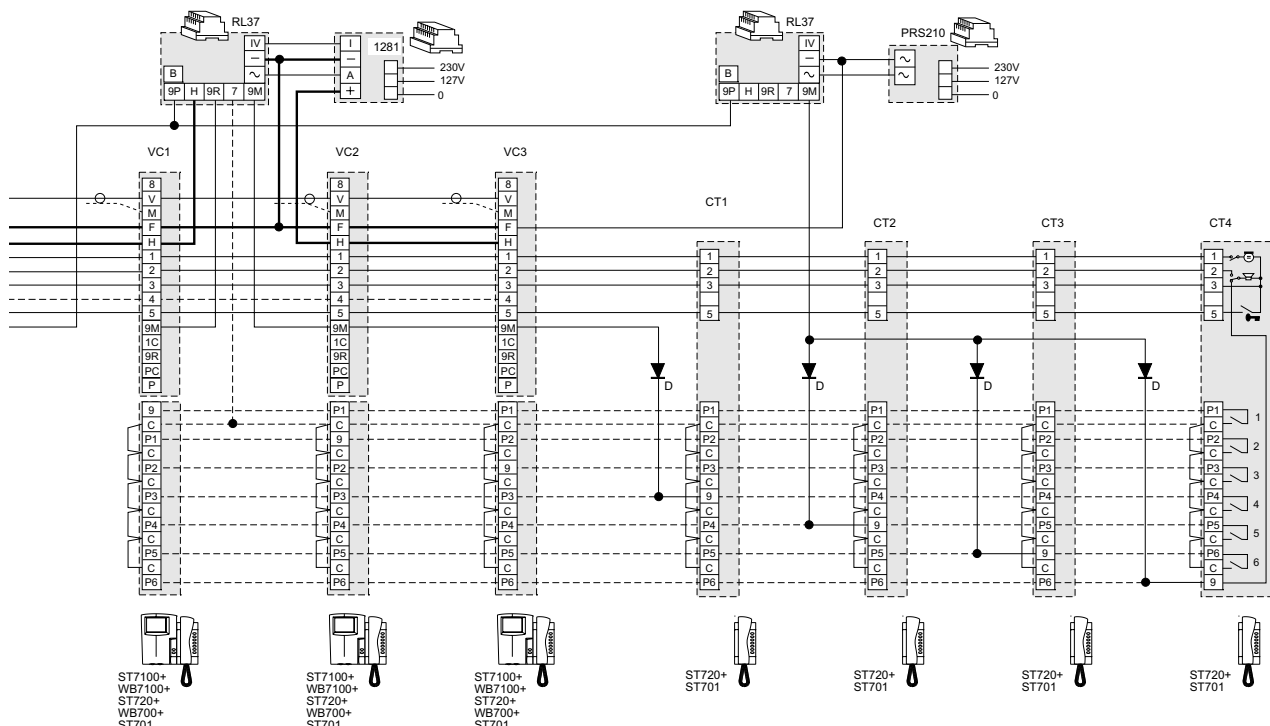
## 1 VÍDEO-PORTEIRO E 6 TELEFONES PORTEIRO INTERCOMUNICANTES



Ler as notas 1, 3 e 4 da página 176.

D = diodo de 100V-1A (tipo 1N4007).

## 3 VÍDEO-PORTEIROS E 4 TELEFONES PORTEIRO INTERCOMUNICANTES



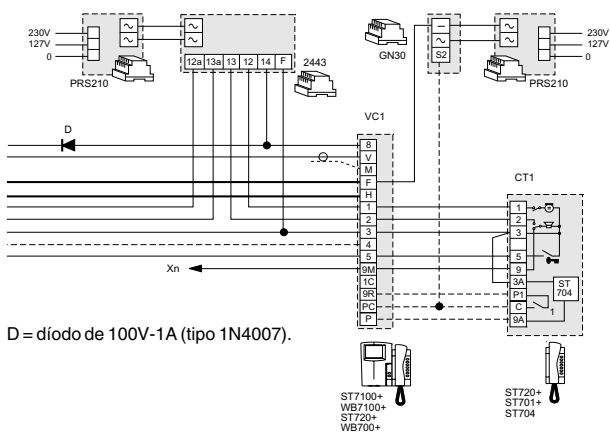
Ler as notas 1, 3 e 4 da página 176.

S T U D I O



# Esquemas adicionais MULTIFAMILIARES

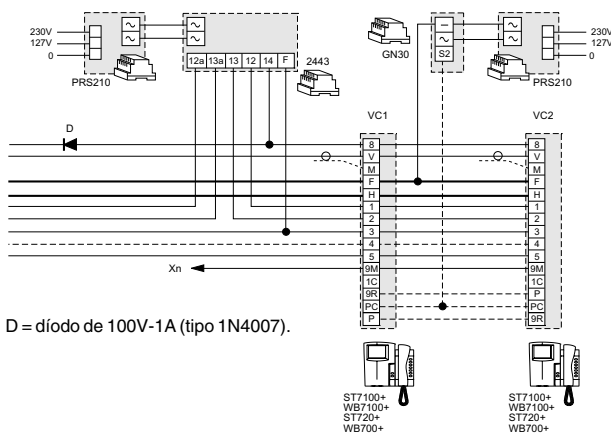
## 1 VÍDEO-PORTEIRO E 1 TELEFONE PORTEIRO INTERCOMUNICANTES



D = díodo de 100V-1A (tipo 1N4007).

Ler as notas 1, 2 e 4 da página 176.

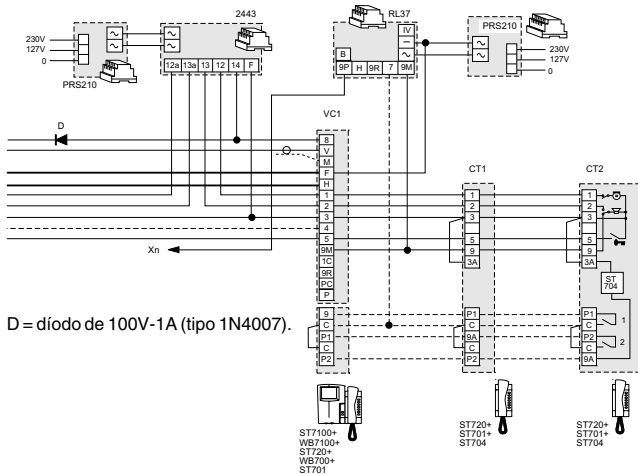
## 2 VÍDEO-PORTEIROS INTERCOMUNICANTES



D = díodo de 100V-1A (tipo 1N4007).

Ler as notas 1, 2, 3 e 4 da página 176.

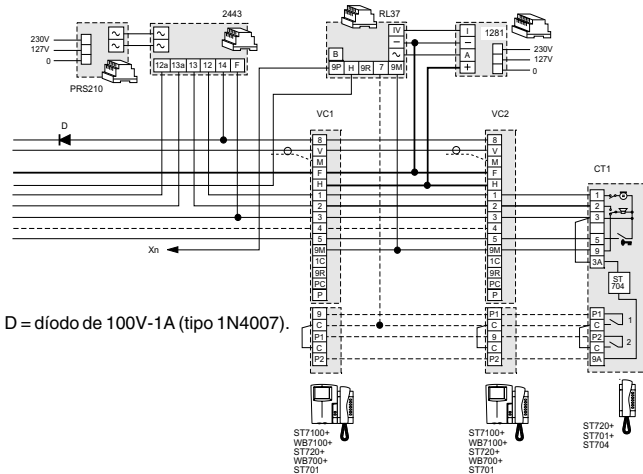
## 1 VÍDEO-PORTEIRO E 2 TELEFONES PORTEIRO INTERCOMUNICANTES



D = díodo de 100V-1A (tipo 1N4007).

Ler as notas 1, 2 e 4 da página 176.

## 2 VÍDEO-PORTEIROS E 1 TELEFONE PORTEIRO INTERCOMUNICANTES



D = díodo de 100V-1A (tipo 1N4007).

Ler as notas 1, 2, 3 e 4 da página 176.

TELEFONES PORTEIRO \* VIDEO-PORTEIROS \* TELEFONES DE REDE

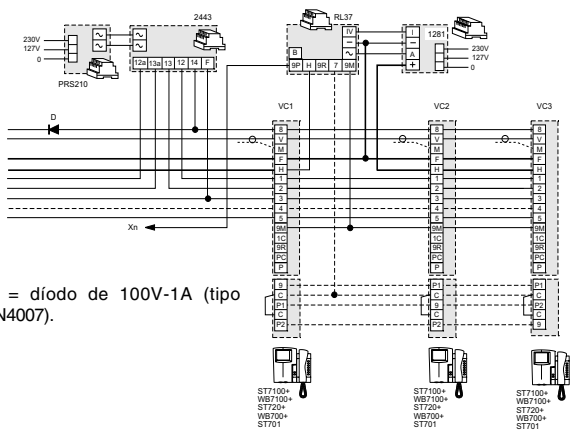
STUDIO



# Esquemas adicionais MULTIFAMILIARES

TELEFONES PORTEIRO \* VIDEO-PORTEIROS \* TELEFONES DE REDE

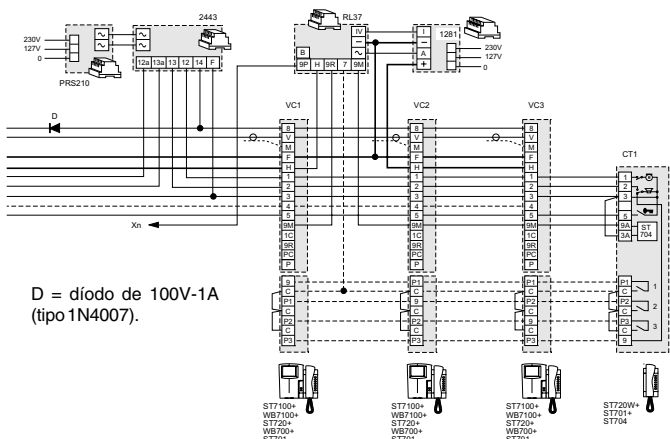
## 3 VÍDEO-PORTEIROS INTERCOMUNICANTES



D = díodo de 100V-1A (tipo 1N4007).

Ler as notas 1, 2, 3 e 4 da página 176.

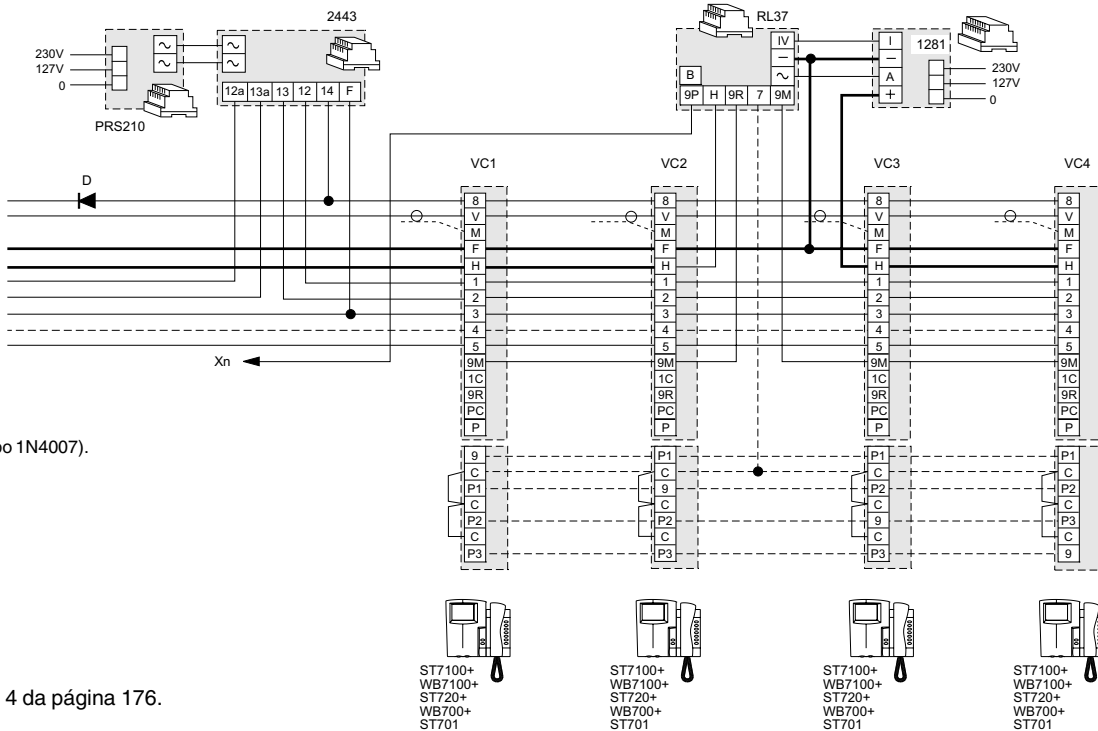
## 3 VÍDEO-PORTEIROS E 1 TELEFONE PORTEIRO INTERCOMUNICANTES



D = díodo de 100V-1A (tipo 1N4007).

Ler as notas 1, 2, 3 e 4 da página 176.

## 4 VÍDEO-PORTEIROS INTERCOMUNICANTES



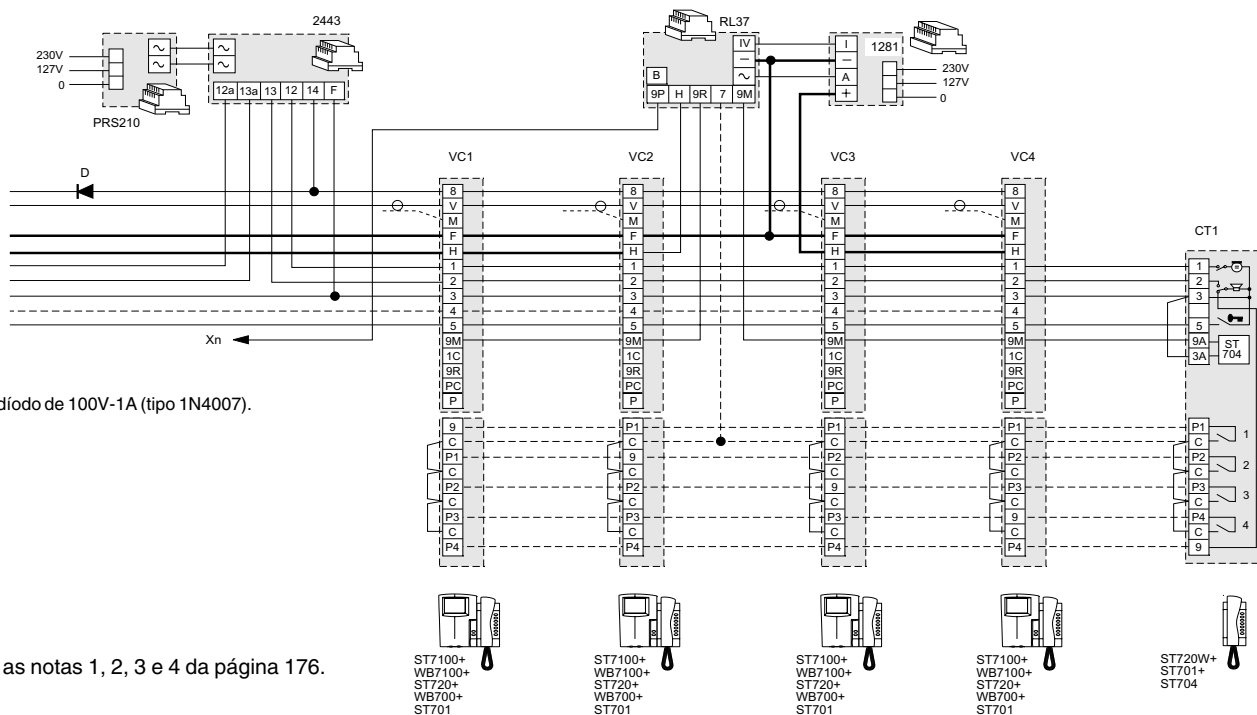
D = díodo de 100V-1A (tipo 1N4007).

Ler as notas 1, 2, 3 e 4 da página 176.

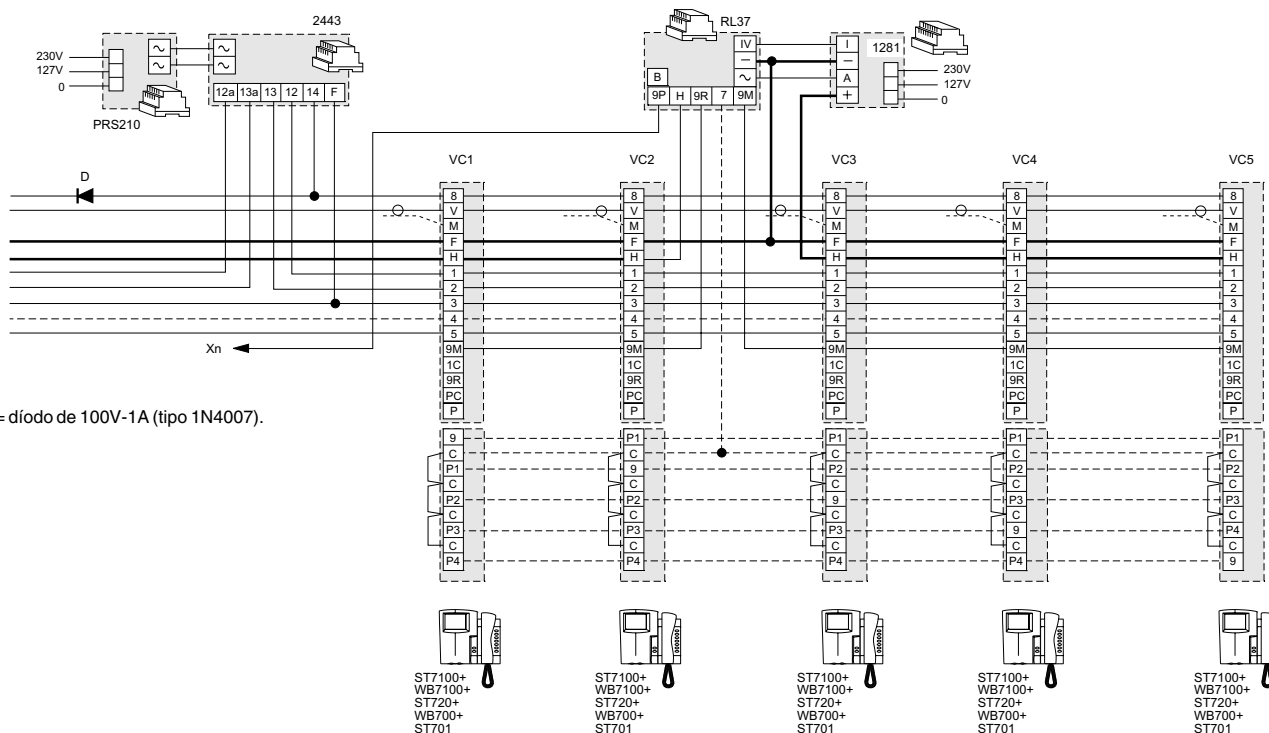


# Esquemas adicionais MULTIFAMILIARES

## 4 VÍDEO-PORTEIROS E 1 TELEFONE PORTEIRO INTERCOMUNICANTES



## 5 VÍDEO-PORTEIROS INTERCOMUNICANTES



TELEFONES PORTEIRO \* VIDEO-PORTEIROS \* TELEFONES DE REDE

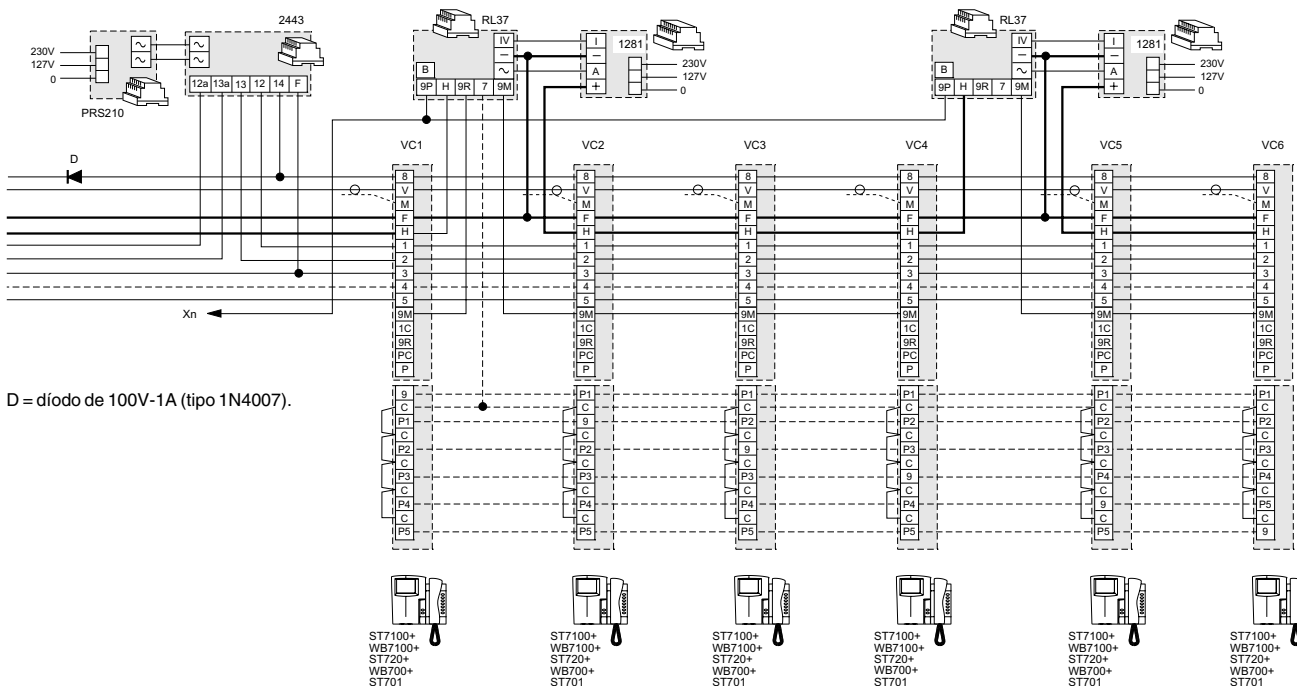
STUDIO



# Esquemas adicionais MULTIFAMILIARES

TELEFONES PORTEIRO \* VÍDEO-PORTEIROS \* TELEFONES DE REDE

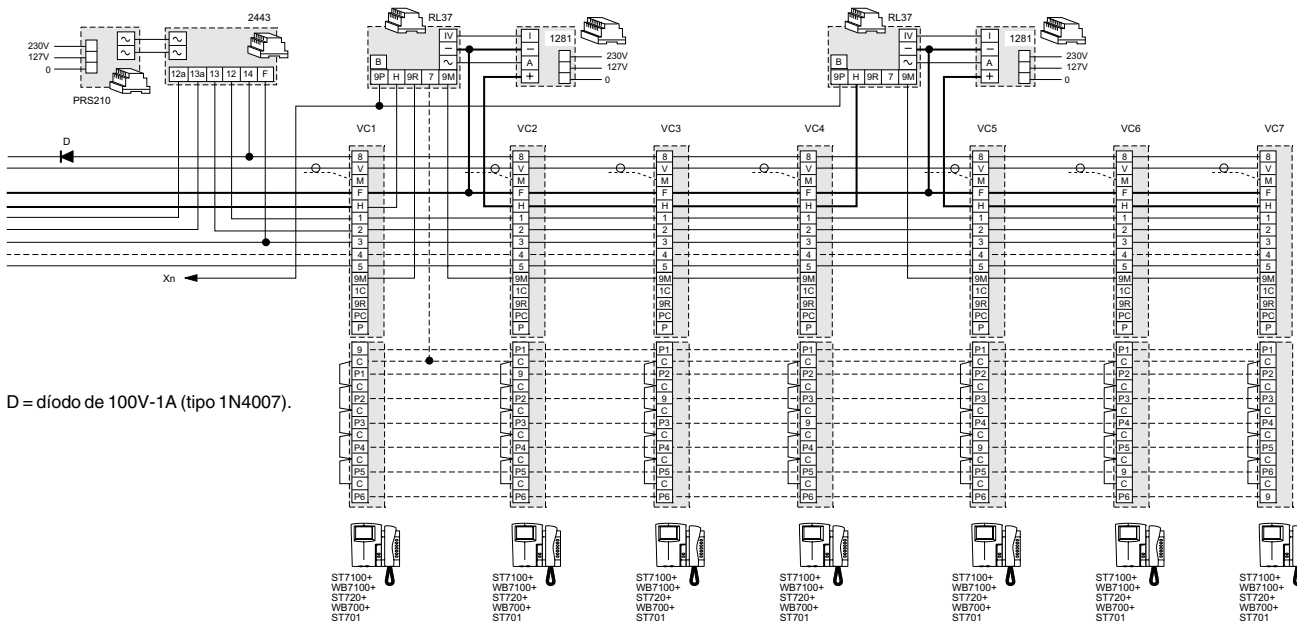
## 6 VÍDEO-PORTEIROS INTERCOMUNICANTES



D = diodo de 100V-1A (tipo 1N4007).

Ler as notas 1, 2, 3 e 4 da página 176.

## 7 VÍDEO-PORTEIROS INTERCOMUNICANTES



D = diodo de 100V-1A (tipo 1N4007).

Ler as notas 1, 2, 3 e 4 da página 176.

S H D O





<b>ÍNDICE</b>	<b>Página</b>
<b>Postos internos</b>	<b>192</b>
- Telefone série Studio	192
- Vídeo-porteiro/telefone série Studio	196
- Memória de vídeo	202
<b>Interface de telefones porteiro/telefones de rede</b>	<b>204</b>
<b>Protecções telefónicas</b>	<b>205</b>
<b>Centrais telefónicas</b>	<b>206</b>
<b>Normas de instalação</b>	<b>212</b>
- Instalações telefones porteiro/telefones de rede	212
- Instalações de vídeo-porteiro/telefones porteiro/telefones de rede	212
<b>Esquemas para instalação básica</b>	<b>214</b>
- <b>Si 21MT/1</b> Instalação mista de telefones porteiro/telefones de rede ligada a um posto externo	215
- <b>Si 211T/1</b> Instalação telefones porteiro/telefones de rede monofamiliar com interface e ligação a um posto externo	216
- <b>Si 211T/2</b> Instalação telefones porteiro/telefones de rede monofamiliar intercomunicante com central telefónica e ligação a um posto externo	216
- <b>Si 411T/1</b> Instalação de vídeo-porteiro/telefones porteiro/telefones de rede monofamiliar com interface e ligação a um posto externo ( <i>cabo coaxial</i> )	217
- <b>Si 411T/2</b> Instalação de vídeo-porteiro/telefones porteiro/telefones de rede monofamiliar intercomunicante com central telefónica e ligação a um posto externo ( <i>cabo coaxial</i> )	217
- <b>Si 411T/3</b> Instalação de vídeo-porteiro/telefones porteiro/telefones de rede monofamiliar com interface e ligação a um posto externo ( <i>com 1281E e cabo coaxial</i> )	218
- <b>Si 411T/4</b> Instalação de vídeo-porteiro/telefones porteiro/telefones de rede monofamiliar intercomunicante com central telefónica e ligação a um posto externo ( <i>com 1281E e cabo coaxial</i> )	218
- <b>Si 411T/11</b> Instalação de vídeo-porteiro/telefones porteiro/telefones de rede monofamiliar com interface e ligação a um posto externo ( <i>duplo torcido</i> )	219
- <b>Si 411T/12</b> Instalação de vídeo-porteiro/telefones porteiro/telefones de rede monofamiliar intercomunicante com central telefónica e ligação a um posto externo ( <i>duplo torcido</i> )	219
- <b>Si 41MT/1</b> Instalação mista de vídeo-porteiro/telefones porteiro/telefones de rede ligada a um posto externo ( <i>cabo coaxial</i> )	221
- <b>Si 41MT/2</b> Instalação mista de vídeo-porteiro/telefones de rede ligada a um posto externo ( <i>duplo torcido</i> )	223
- <b>Si 412T/1</b> Instalação bifamiliar de vídeo-porteiro/telefones porteiro/telefones de rede intercomunicante com central telefónica ligada a um posto externo ( <i>cabo coaxial</i> )	225
- <b>Si 412T/2</b> Instalação bifamiliar de vídeo-porteiro/telefones porteiro/telefones de rede intercomunicante com central telefónica ligada a um posto externo ( <i>duplo torcido</i> )	227
<b>Esquemas adicionais de vídeo-porteiros/telefones porteiro/telefones de rede</b>	<b>228</b>
- Instalações de vídeo-porteiro/telefones porteiro/telefones de rede com cabo coaxial	228
- Instalações de vídeo-porteiro/telefones porteiro/telefones de rede com duplo torcido	230

**Notas**

As principais funções de telefones porteiro e de vídeo-porteiros podem ser efectuadas também por um aparelho telefónico comum por intermédio da introdução na instalação de telefones porteiro de um interface apropriado.

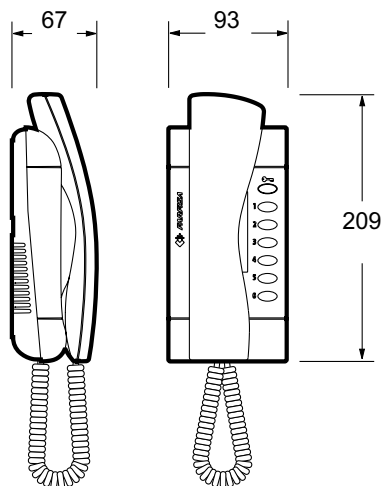
Para uma melhor integração de telefones porteiro/telefones de rede é preferível, no entanto, utilizar o telefone dedicado Farfisa art. **ST740W**. Este aparelho, além de fornecer as normais funções telefónicas, é composto de botões adicionais, fazendo com que as funções de telefones porteiro se tornem mais intuitivas e simplificadas.



# POSTOS INTERNOS

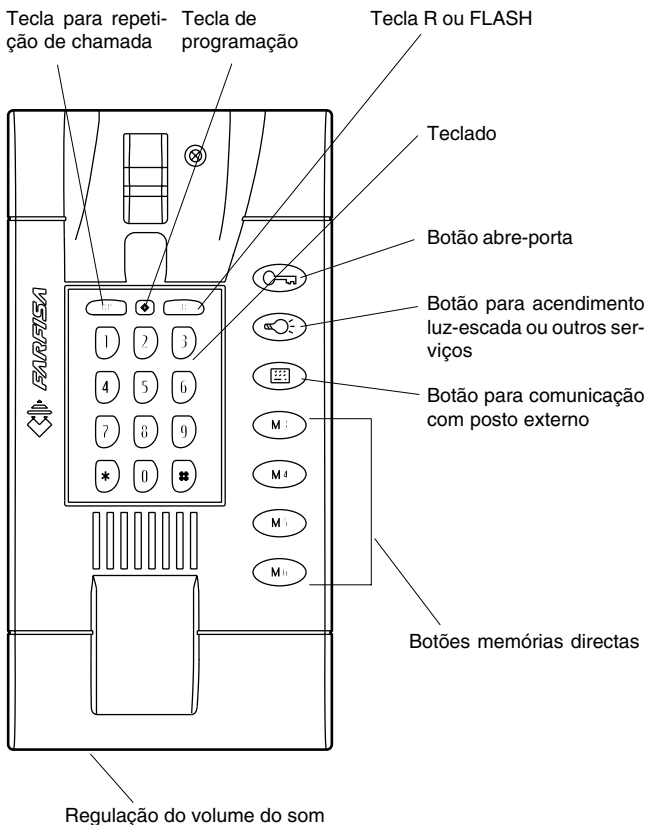
TELEFONES PORTEIRO \* VIDEO-PORTEIROS \* TELEFONES DE REDE

## TELEFONE DE REDE

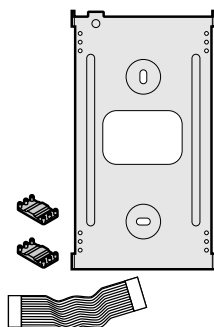


**ST740W.** Telefone na cor branca para instalações de telefones porteiro, telefones de rede e video-porteiros. Composto de cordão extensível, microfone electrónico, 15 teclas para as funções telefones de rede, 7 botões para as funções intercomunicantes e memórias directas. Os botões dedicados às funções intercomunicantes podem funcionar somente por intermédio de um interface telefónico adequado (FT11D) ou central telefónica (FT105P ou FT208P).  
O telefone permite apenas a selecção dos números telefónicos em Multifrequência.  
Montagem em parede por intermédio da platine **WB700** ou em versão de mesa com adaptador **TA700** e platine **WB700**.

### Descrição



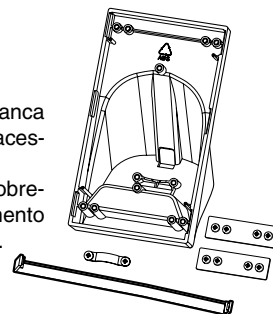
## ELEMENTOS DE FIXAÇÃO



**WB 700.** Platine para a fixação saliente ou em adaptador de mesa (com art. **TA700**) do telefone **ST 740** e/ou os vários acessórios da linha Studio. Composta de perfis para o correcto alinhamento à platine **WB7100** e/ou outras platines **WB700**.

**Nota**  
O cabo fornecido na embalagem da platine não é utilizável nas instalações telefónicas.

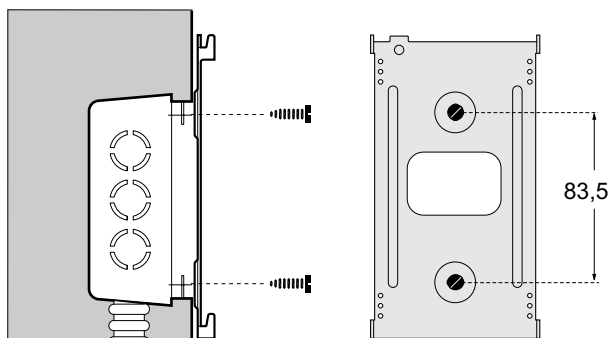
**TA 700W.** Adaptador de mesa na cor branca para o telefone **ST740W** e/ou os vários acessórios da linha Studio.  
Composto de prendedor de cabo, cobre-cabo e perfis para o correcto alinhamento aos adaptadores **TA7100** e/ou **TA700**.



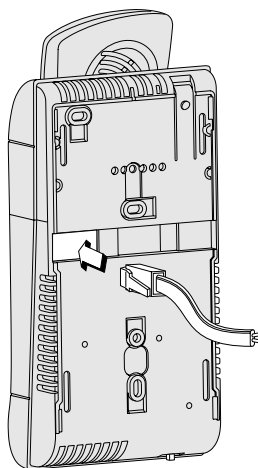
## INSTALAÇÃO

O telefone, com os apropriados acessórios, pode ser instalado em parede ou mesa.

### Versão de parede



Fixar a platine **WB700** em caixa saliente ou com 2 buchas à expansão.

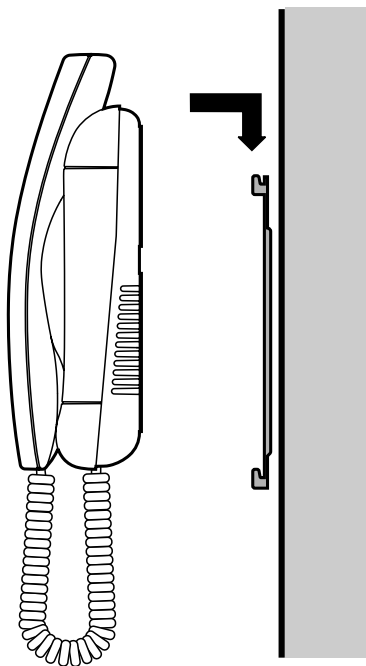


Ligar o cabo telefónico da embalagem do produto à tomada colocada na parte posterior do telefone.

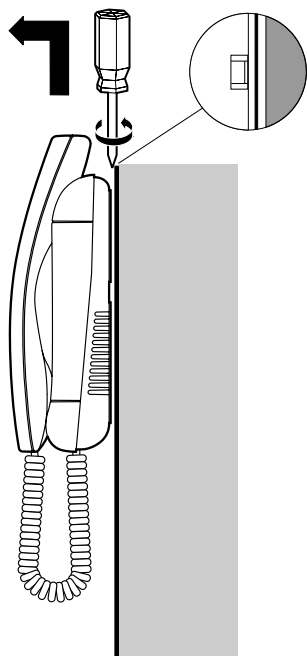
STUDIO



Ligar os 2 condutores do cabo aos terminais DER41÷48 das centrais telefônicas (FT105P ou FT208P) ou L+ e L- do interface FT11D.

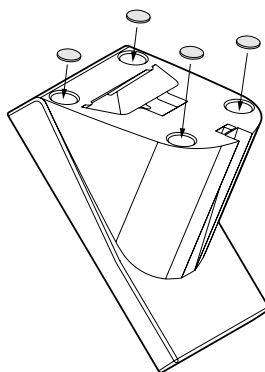


Fixar o telefone à platine.

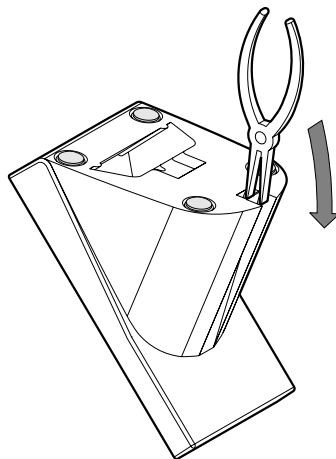


Desmontagem do telefone da platine.

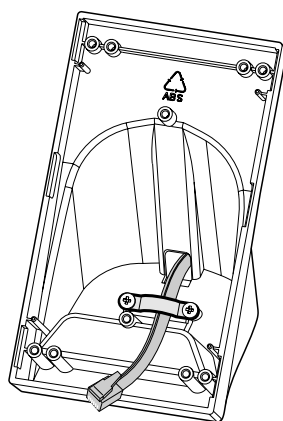
**Versão de mesa**



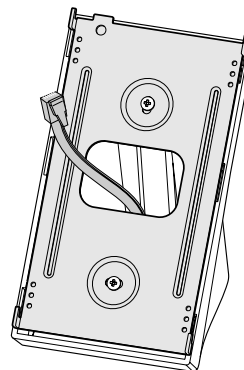
Aplicar as 4 borrachinhas antiderrapantes nos lugares apropriados debaixo da base do adaptador de mesa



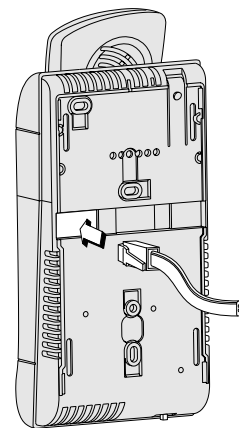
Predispor o furo para a passagem do cabo telefónico



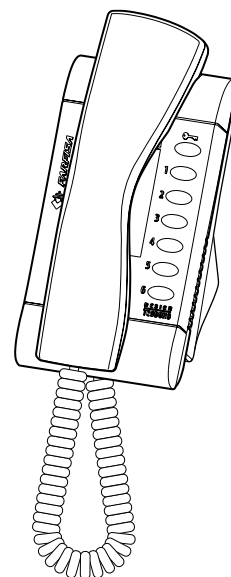
Bloquear o cabo telefónico no adaptador de mesa



Fixar a platine WB700 no adaptador de mesa com os 2 parafusos fornecidos na embalagem



Ligar o cabo telefónico à tomada colocada na parte posterior do telefone.



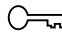


Fixar o telefone ao adaptador



**PROGRAMAÇÃO**

O telefone **ST740W** foi projectado para ser utilizado exclusivamente com centrais telefónicas ou interfaces telefónicas **Farfisa**. É programado de fábrica para ser usado com as centrais telefónicas modelos **FT105P** e **FT208P**, no entanto, essa programação pode ser variada de acordo com as seguintes instruções.

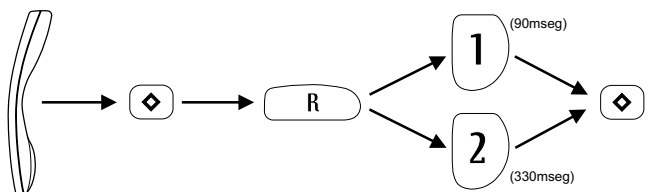
**Programação de base**

Botão	Código	Função
	<b>6R1</b>	<b>accionamento relé 1</b> das centrais <b>FT105P</b> e <b>FT208P</b>
	<b>6R2</b>	<b>accionamento relé 2</b> das centrais <b>FT105P</b> e <b>FT208P</b>
	<b>6</b>	<b>ligação fónica</b> com o <b>posto externo interfónico</b> ligada às centrais <b>FT105P</b> e <b>FT208P</b>
<b>R</b>	<b>1</b>	duração tecla <b>R</b> equivalente a <b>90 mseg</b>

O volume do som encontra-se na posição máxima.

**Programação da duração da tecla R**

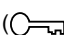
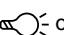
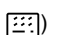
Para variar a programação é necessário:  
 - levantar o micro-telefone  
 - pressionar a tecla **◆**; não será ouvido nenhum som no alto-falante  
 - pressionar a tecla **R**  
 - pressionar **1** ou **2** (respectivamente 90 ou 330mseg)  
 - pressionar **◆**; se a programação estiver correcta retorna ao som da central, caso contrário, será ouvido um som de programação errada (som contínuo ou agudo).

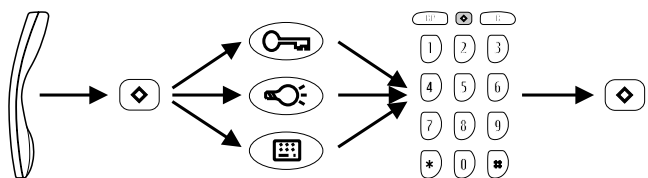


*Nota: em caso de erro, recolocar o micro-telefone e repetir as operações de programação.*

**Programação dos botões**   

Esses botões podem mudar as suas funções, modificando adequadamente a programação e podem ser usados para:  
 - accionar os números breves das centrais  
 - accionar a fonia e a abertura da fechadura em instalações com interface FT11D  
 - modificar o accionamento dos relés (ex.: para instalações bifamiliares com fechaduras diferenciadas, accionamento dos relés 3 e 4, etc.). Ver as instruções das centrais telefónicas às páginas 208 e 209.

Para variar a programação é necessário:  
 - levantar o micro-telefone  
 - pressionar a tecla **◆**; não será ouvido nenhum som no alto-falante  
 - pressionar o botão **a ser programado** (,  ou )  
 - compor no teclado o **novo código** (ver tabela)  
 - pressionar **◆**; se a programação estiver correcta retorna ao som da central, caso contrário, será ouvido um som de programação errada (som contínuo ou agudo).



*Nota: em caso de erro recolocar o micro-telefone e repetir as operações de programação.*

**Tabela de funções programáveis para os botões**   

Código	Função
<b>6R1</b>	accionamento <b>relé 1</b> das centrais <b>FT105P</b> e <b>FT208P</b> com interface de telefones porteiro <b>ES60</b> ou <b>ES65</b>
<b>6R2</b>	accionamento <b>relé 2</b> das centrais <b>FT105P</b> e <b>FT208P</b> com interface de telefones porteiro <b>ES60</b> ou <b>ES65</b>
<b>6R3</b>	accionamento simultâneo dos <b>relés 1 e 2</b> das centrais <b>FT105P</b> e <b>FT208P</b> com interface de telefones porteiro <b>ES60</b> ou <b>ES65</b>
<b>7832</b>	accionamento <b>relé 3</b> das centrais <b>FT105P</b> e <b>FT208P</b> com interface de telefones porteiro <b>ES65</b>
<b>7842</b>	accionamento <b>relé 4</b> das centrais <b>FT105P</b> e <b>FT208P</b> com interface de telefones porteiro <b>ES65</b>
<b>6</b>	ligação fónica com posto externo e centrais <b>FT105P</b> e <b>FT208P</b> com interface de telefones porteiro <b>ES60</b> ou <b>ES65</b>
<b>RRRR</b>	abertura porta com interface <b>FT11D</b>
<b>RR</b>	ligação fónica com posto externo e interface <b>FT11D</b>

Além dos dados presentes na tabela, podem ser memorizados nesses botões números ou símbolos (\*, #, R, RP) com um **máximo de 6 algarismos** (números breves, números de emergência, números dos serviços especiais do gestor telefónico, etc.). A tecla **RP** introduz uma pausa de aproximadamente 3 segundos na sequência dos números a serem programados.


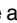


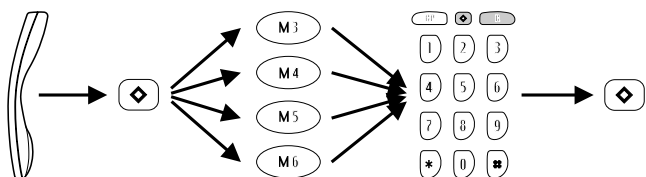
**PROGRAMAÇÃO**

**Programação dos botões M3, M4, M5 e M6**

Nesses botões podem ser memorizados os números de uso frequente.

Para programar os botões é necessário:

- levantar o micro-telefone
- pressionar a tecla ; não será ouvido nenhum som no alto-falante
- pressionar o botão a ser programado (M3, M4, M5 ou M6)
- compor no teclado o número composto por um máximo de 24 algarismos ou caracteres
- pressionar ; se a programação estiver correcta retorna ao som da central, caso contrário, será ouvido um som de programação errada (som contínuo ou agudo).



**Nota:** em caso de erro recolocar o micro-telefone e repetir as operações de programação.

**Atenção.**

- Se o telefone estiver ligado às centrais **FT105P** ou **FT208P** é necessário introduzir, antes do número telefónico de um usuário da rede pública, os algarismos **0, 81** ou **82** para entrar na linha urbana (ex: **810548975615**); para os números internacionais é aconselhável introduzir uma **pausa** (pressionando a tecla **RP**) entre o prefixo internacional e o número do usuário (ex: **81001RP67859063**).
- Se o telefone estiver ligado ao interface **FT11D** programar directamente o número telefónico; para os números internacionais aconselha-se sempre a pausa (ex: **001RP67859063**).

**FUNCIONAMENTO**

**Resposta às chamadas**

Levantar o micro-telefone.  
Após a conversação, recolocar o receptor no gancho.

**Efectuação chamadas**

Levantar o micro-telefone.  
Compor o número.  
Após a conversação, recolocar o receptor no gancho.

**Nota.** Se o telefone estiver ligado a uma central telefónica Farfisa, para entrar na linha urbana é necessário compor o número **0, 81** ou **82**.

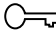


**Recomposição do último número**

Levantar o micro-telefone.  
Pressionar a tecla **RP**.  
Após a conversação, recolocar o receptor no gancho.

**Nota.** A tecla **RP** funciona como repetição do último número seleccionado somente se for pressionado como primeira tecla após ter sido levantado o micro-telefone. Nos outros casos, a tecla **RP** introduz uma pausa de 3 segundos na selecção.

**Botões funções interfónicas**

Essas funções são utilizáveis somente se existir uma instalação de telefones porteiro ligada à central ou interface telefónica.

- Levantar o micro-telefone.
- Pressionar o botão:
  -  para a abertura da fechadura eléctrica
  -  para accionar as luzes-escada ou outros serviços
  -  para habilitar a conversação de telefones porteiro

- Recolocar o receptor no gancho.

**Nota.** Ao utilizar um interface telefónico **FT11D** é necessário programar adequadamente os botões; para a sua correcta utilização, aguardar o som da central antes de accioná-los.

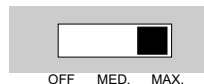
**Botões memórias directas**

Esses botões devem ser programados com antecedência.

Levantar o micro-telefone.  
Pressionar o botão relativo ao número telefónico a ser seleccionado (M3, M4, M5 ou M6).  
Após a conversação, recolocar o receptor no gancho.

**Regulação do som**

Deslocar a pequena alavanca colocada na parte inferior do telefone na posição desejada (som desligado, volume mínimo/máximo).

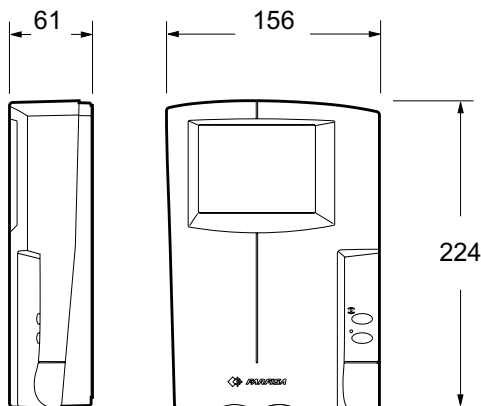


## POSTOS INTERNOS

### VÍDEO-PORTEIRO/TELEFONE DE REDE

Para realizar uma instalação de vídeo-porteiro/telefone porteiro/telefone de rede é necessário combinar ao telefone **ST740**, e relativa platine **WB700**, um monitor **ST7100** (ou **ST7100C**) e uma platine **WB7100**.

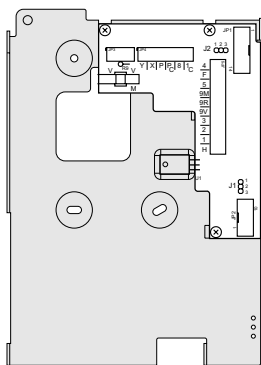
### MONITORES



**ST 7100W.** Monitor branco com écran em preto e branco. Para a descrição e os dados técnicos ver a página 84.

**ST7100CW.** Monitor branco com écran LCD a cores. Para a descrição e os dados técnicos ver a página 84.

### ELEMENTOS DE FIXAÇÃO para a série Studio.



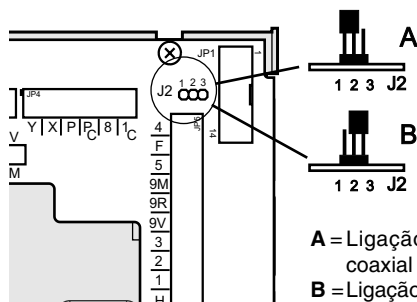
**WB7100.** Esta platine possibilita a fixação saliente do monitor **ST7100** e é composta de caixa de terminais para a ligação à instalação e conectores para a ligação ao monitor. Ao lado é possível introduzir uma ou mais platines **WB 700** para uma ampliação do sistema.

#### Terminais

- V Entrada sinal de vídeo 0,8÷1,5Vpp
- M Massa vídeo
- F Massa geral
- H Entrada alimentação positiva 18÷24Vcc
- X Entrada sinal de vídeo negativo balanceado
- Y Entrada sinal de vídeo positivo balanceado
- 1, 2, 3, 5 Não utilizados
- 4 Acendimento de controle - botão ☺
- 8 Saída tensão positiva para distribuidores de vídeo de patamar 12Vcc
- 9M Entrada chamada do posto externo
- 9R Entrada chamada intercomunicante ou de patamar
- 9V Entrada habilitação para instalações digitais FN4000
- 1C Comum botões para acendimentos de controle
- PC Comum botões para serviços vários
- P Botão de serviço (símbolo ●)

### Seleção da ligação de vídeo com cabo coaxial ou duplo torcido

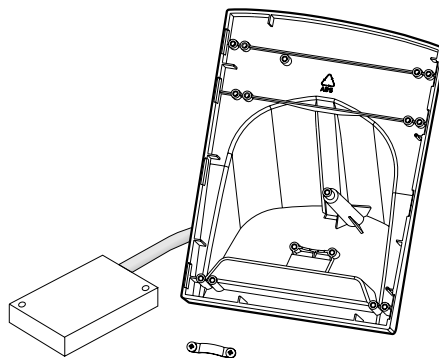
Com o monitor **ST7100** é possível efectuar a ligação de vídeo utilizando um cabo coaxial de 75 Ohm ou um duplo torcido. Usar um sistema ou outro implica apenas na escolha adequada dos distribuidores de vídeo e da telecâmara, se não houver variações no número de condutores e nas possibilidades de instalação. **Lembrar-se de posicionar corretamente o conector J2 e usar os terminais de entrada adequados da platine WB7100.**



- A = Ligação de vídeo com cabo coaxial aos terminais V e M
- B = Ligação de vídeo com duplo torcido aos terminais X e Y

#### Nota

Na platine também está presente o conector J1 cuja posição é completamente dispensável nas instalações de vídeo-porteiros/telefones porteiro/telefones de rede.



**TA7100W.** Adaptador de mesa na cor branca para monitores **ST7100W** e **ST7100CW**. Composto de prendedor de cabo, caixa de derivação e cabo de ligação com 20 condutores de 2,4m.



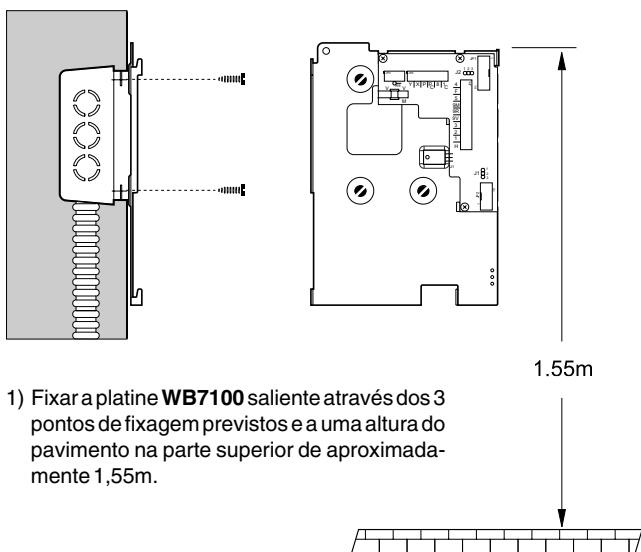
## POSTOS INTERNOS

Uma instalação de vídeo-porteiro/telefone/telefone de rede pode ser realizada também com a separação da função telefones porteiro/ telefones de rede daquela de vídeo. Por exemplo: aplicar o monitor de parede e utilizar um telefone standard ou sem fios (cordless) para responder às chamadas de telefones porteiro/telefones de rede.

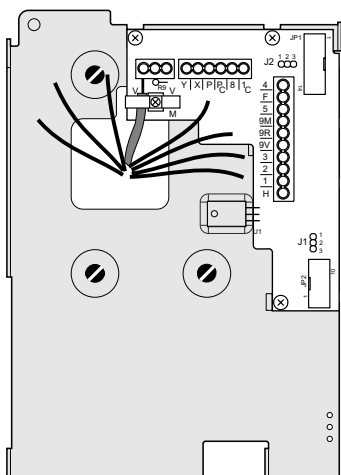
### SOMENTE MONITOR

Fases de instalação somente do monitor **ST7100** ou **ST 7100C** em versão de parede ou de central.

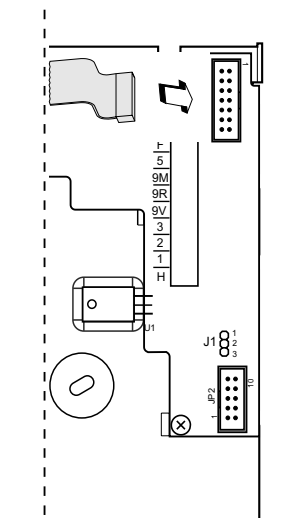
#### Versão de parede



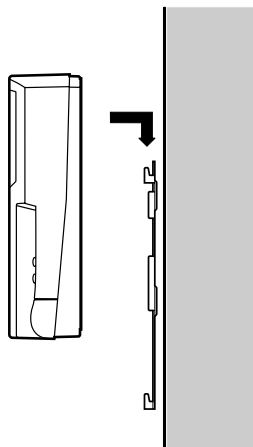
- 1) Fixar a platine **WB7100** saliente através dos 3 pontos de fixagem previstos e a uma altura do pavimento na parte superior de aproximadamente 1,55m.



- 2) Efectuar as ligações na caixa de terminais da platine.



- 3) Ligar o cabo do monitor à platine.

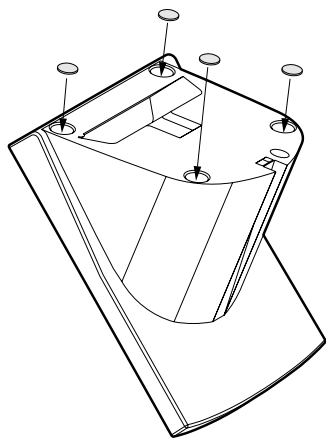


- 4) Fixar o monitor à platine.



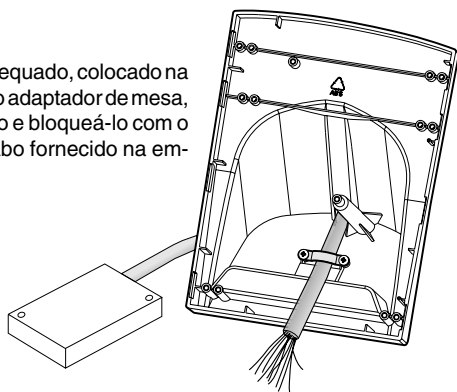
# POSTOS INTERNOS

## Versão de mesa

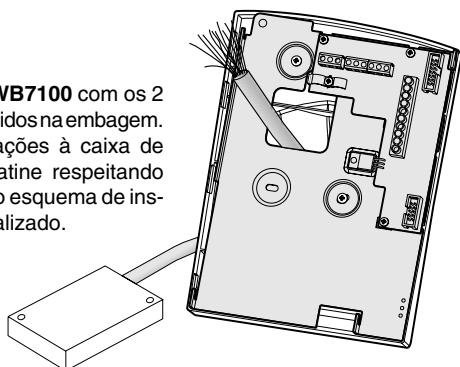


1) Aplicar as 4 borrachinhas antiderrapantes, presentes na confecções, nos lugares adequados debaixo da base do adaptador de mesa.

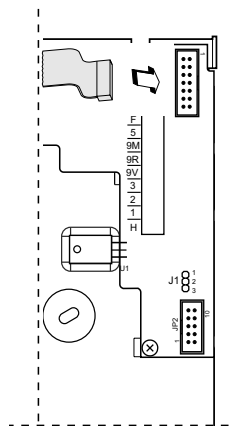
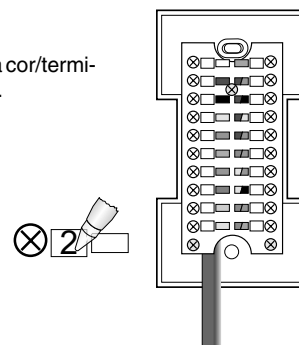
2) Inserir no furo adequado, colocado na parte posterior do adaptador de mesa, o cabo de ligação e bloqueá-lo com o prendedor de cabo fornecido na embalagem.



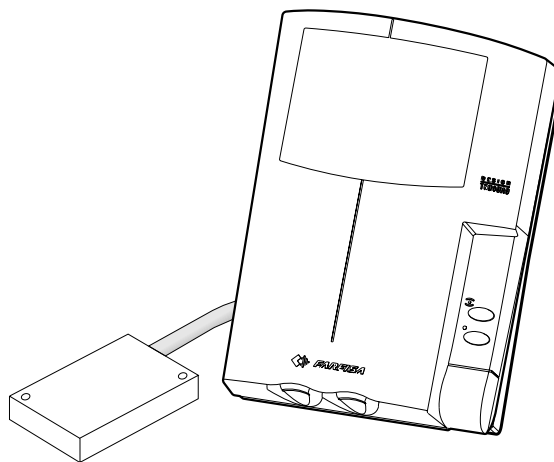
3) Fixar a platine **WB7100** com os 2 parafusos fornecidos na embalagem.  
 4) Efectuar as ligações à caixa de terminais da platine respeitando as indicações do esquema de instalação a ser realizado.



5) Marcar a correspondência cor/terminal na caixa de derivação.



6) Ligar o cabo do monitor à platine.



7) Fixar o monitor à platine.

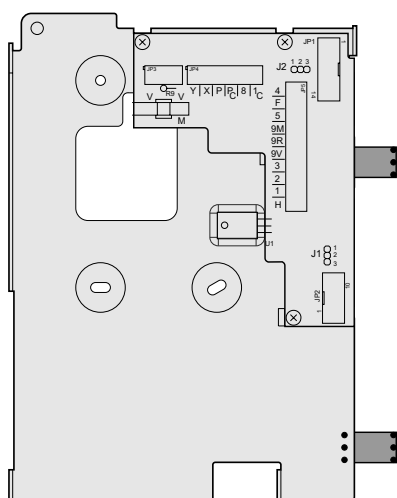
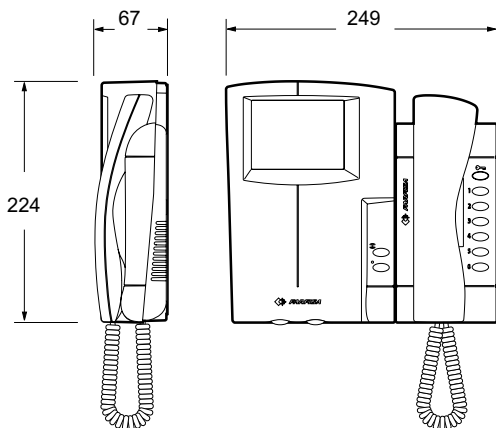




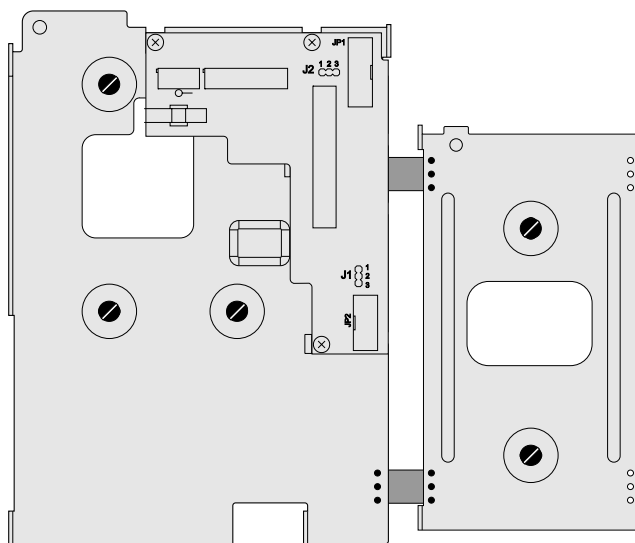
**VÍDEO-PORTEIRO/TELEFONE/TELEFONE DE REDE**

Fases de instalação do monitor **ST7100W** (ou **ST7100CW**), do telefone **ST740W**, das platines **WB7100** e **WB700** e dos adaptadores de mesa (se solicitados) para a obtenção de um posto interno ou com funções de vídeo-porteiro/telefone/telefone de rede.

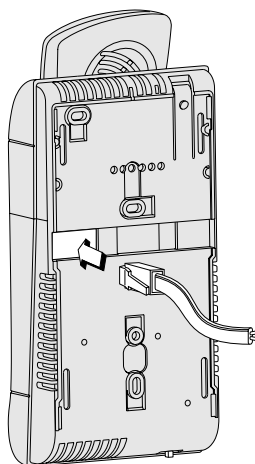
**Versão de parede**



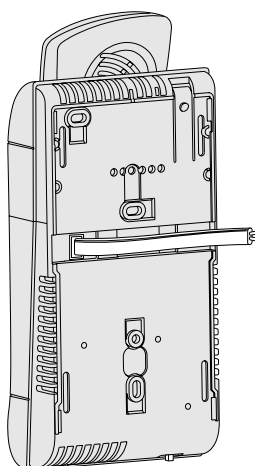
1) Antes da fixação da platine **WB700**, colocar os 2 perfis presentes na embalagem nos furos apropriados da platine **WB7100**.



2) Fixação saliente as 2 platines, seguindo as indicações do desenho 1 da página 197.



3) Ligar o cabo telefónico da embalagem do produto à tomada colocada na parte posterior do telefone.

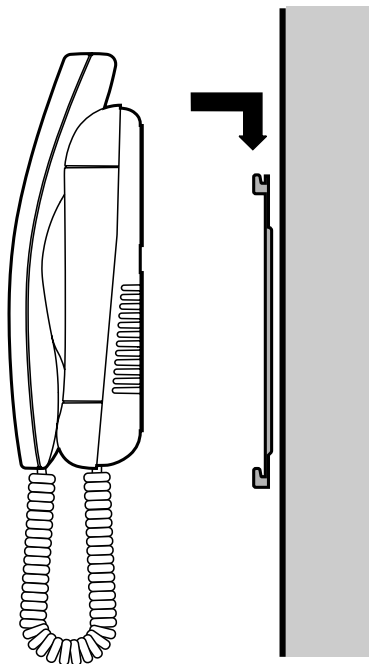


4) Passar o cabo telefónico ao longo do espaço apropriado entre o telefone e a platine. Puxar o cabo de maneira que a parte excedente fique voltada em direcção à platine do monitor.

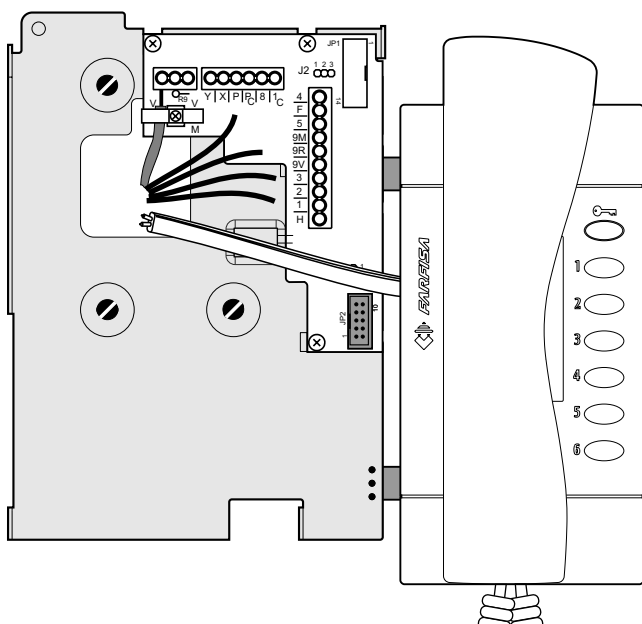
**Nota.**  
Se for necessário, para agilizar a passagem do cabo entre o telefone e o monitor, podem ser efectuadas as pré-rupturas presentes na base do telefone e do monitor (somente os lados envolvidos na passagem do cabo).



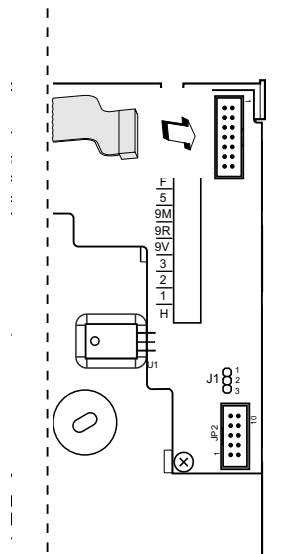
# POSTOS INTERNOS



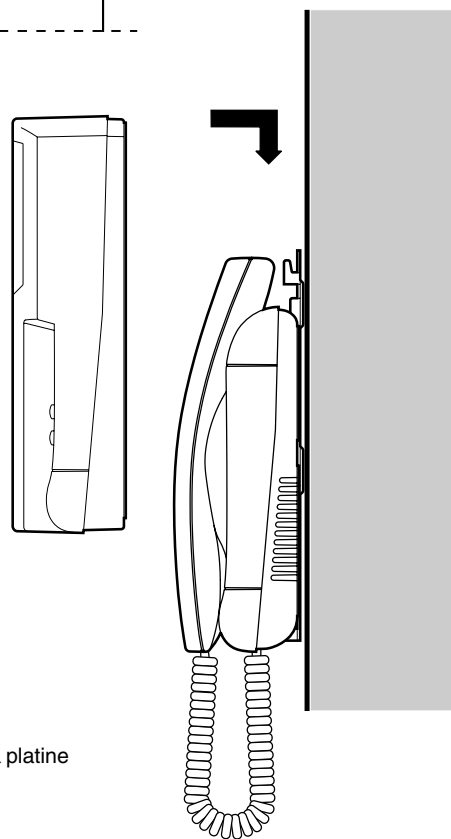
5) Fixar o telefone na platine **WB700**.



6) Efectuar as ligações na caixa de terminais da platine **WB7100**, respeitando as indicações do esquema de instalação a ser utilizado.



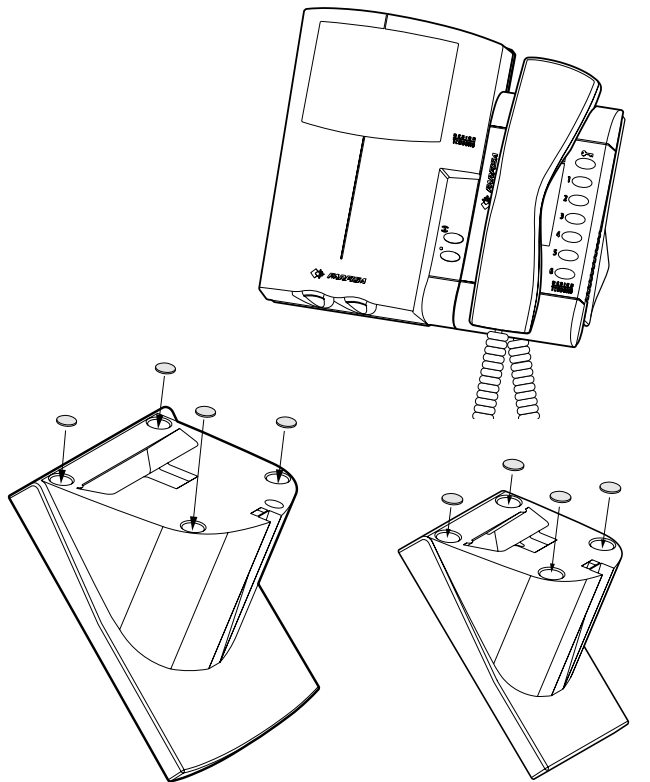
7) Ligar o cabo do monitor à platine.



8) Fixar o monitor à platine

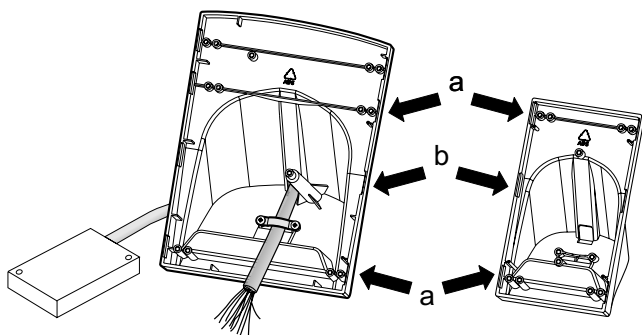
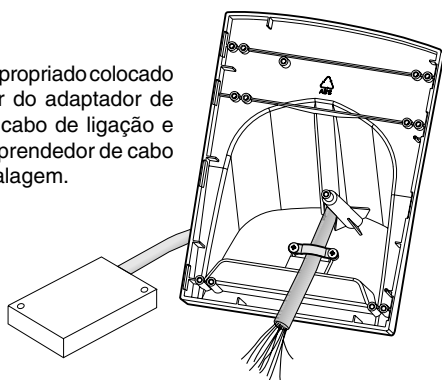


**Versão de mesa**

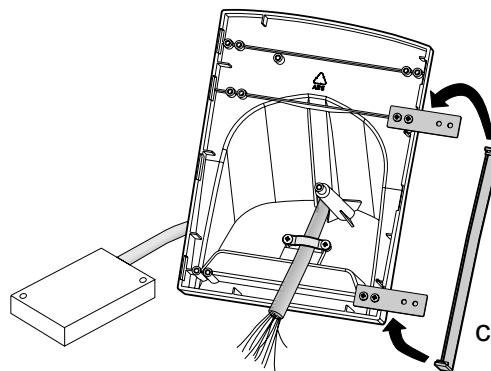


1) Aplicar as 8 borrachinhas antiderrapantes, presentes nas confecções, nos lugares adequados debaixo da base dos adaptadores de mesa **TA7100** e **TA700**.

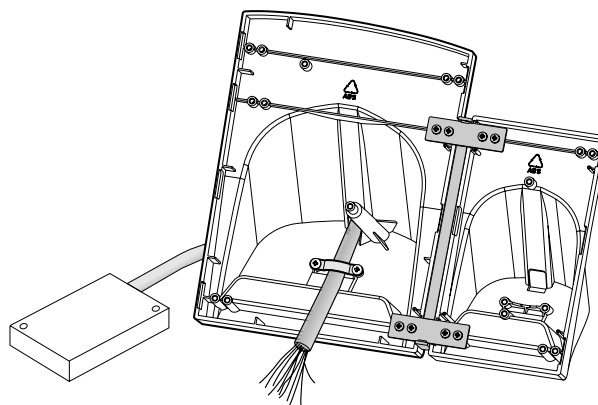
2) Introduzir no furo apropriado colocado na parte posterior do adaptador de mesa **TA7100**, o cabo de ligação e bloqueá-lo com o prendedor de cabo fornecido na embalagem.



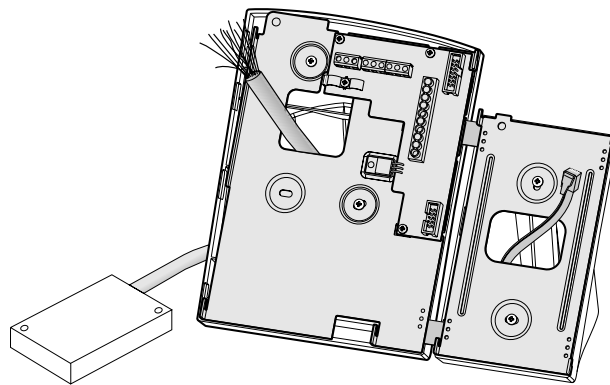
3) As setas indicam os pontos de pré-ruptura para a aplicação dos perfis distanciais (a) e para a passagem do cabo telefónico (b).



4) Fixar os 2 perfis distanciais no adaptador de mesa **TA7100** e enganchá-los a pequena máscara cobre cabo (c).



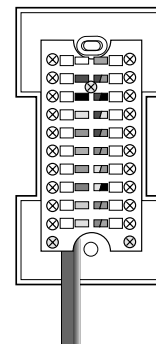
5) Fixar o adaptador de mesa **TA700** os 2 perfis distanciais.



6) Aplicar às platines **WB7100** e **WB700** nos adaptadores de mesa.

7) Aplicar o monitor e o telefone seguindo as instruções das páginas 199 e 200 (do ponto 3 ao ponto 8).

Durante a ligação dos condutores nas caixas de terminais da platine **WB7100** (ponto 6) é necessário marcar a correspondência cor/terminal na caixa de derivação.



# POSTOS INTERNOS

## VÍDEO-PORTEIRO/TELEFONE/TELEFONE DE REDE COM MEMÓRIA DE VÍDEO

### ST7M32W. Memória de vídeo.

Para a ligação e as características ver as páginas 90 e 94. A única diferença entre a ligação do vídeo-porteiro e aquela do vídeo-porteiro/telefone/telefone de rede é que nesta última aplicação não é possível relançar as 4 funções principais da memória de vídeo já que no telefone não estão presentes botões utilizáveis para esse tipo de função.

### Instalação

Fases de instalação para a montagem de um posto interno de vídeo-porteiro/telefone/telefone de rede com memória de vídeo em versão de parede e de mesa.

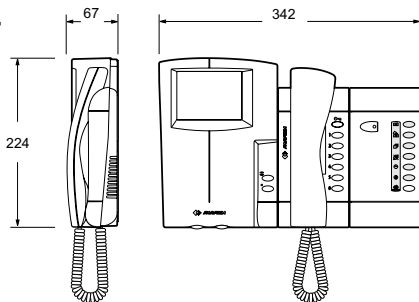
Para esta composição são necessários:

- 1 **ST7100** ou **ST7100C** (monitor)
- 1 **ST740** (telefone de rede)
- 1 **ST7M32** (memória de vídeo)
- 1 **WB7100** (platine para monitor)
- 2 **WB700** (platine para telefone e memória de vídeo)

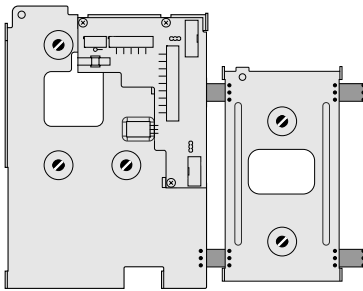
Para a versão de mesa adicionar:

- 1 **TA7100** (adaptador de mesa para monitor)
- 2 **TA700** (adaptador de mesa para telefone e memória de vídeo)

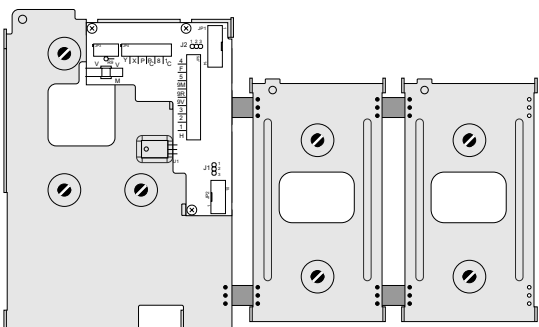
### Versão de parede



Para aplicar ao lado do monitor e do telefone uma memória de vídeo, é necessário colocar os 2 perfis presentes na embalagem, antes de fixar a platine **WB700**.



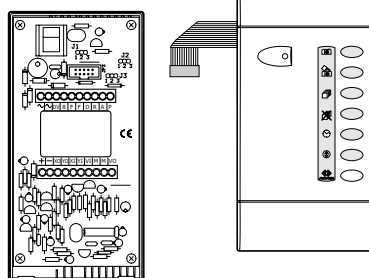
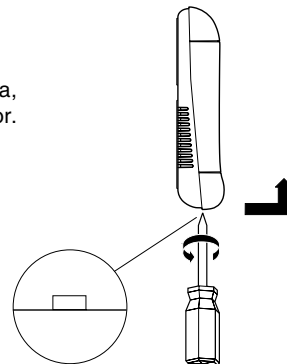
- 1) Antes da fixação da 2ª platine **WB700**, colocar os 2 perfis presentes na embalagem nos furos apropriados da platine.



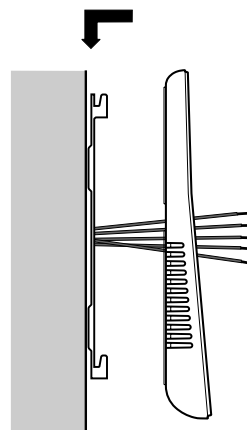
- 2) Fixação saliente a 3ª platine.

- 3) Aplicar o monitor e o telefone, seguindo as instruções das páginas 199 e 200 do ponto 3 ao ponto 8.

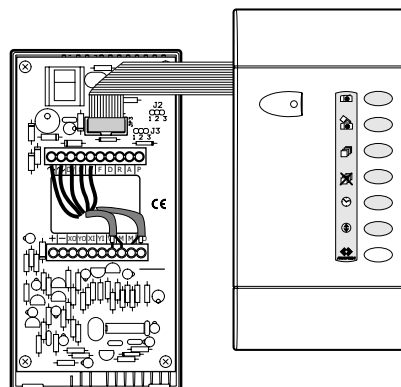
- 4) Retirar a cobertura da memória, desenganchando-a da parte inferior.



- 5) Desfiar o cabo que liga as 2 fichas.



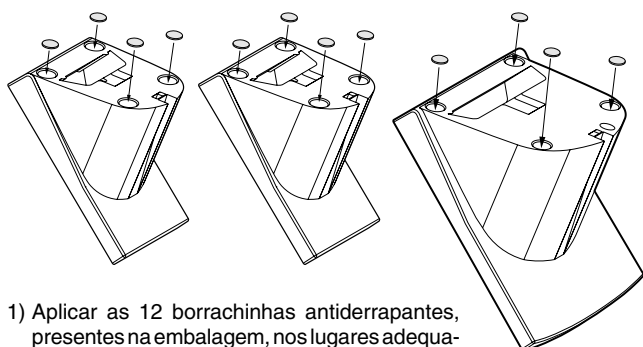
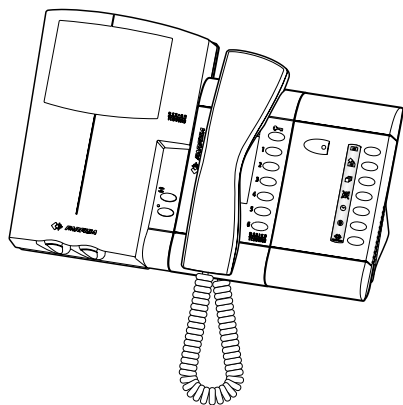
- 6) Passar os condutores de ligação pelo furo apropriado da base e engancha a base à platine.



- 7) Efectuar as ligações de acordo com o esquema de instalação solicitado e relegar o cabo, além de remontar a cobertura na base da memória de vídeo.

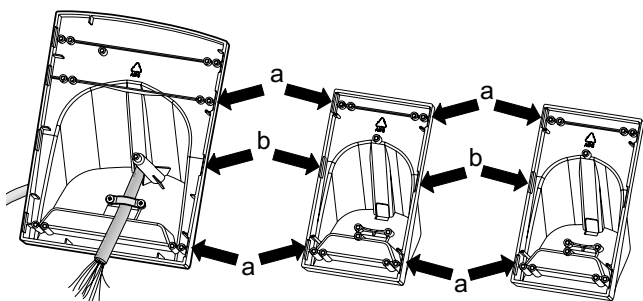
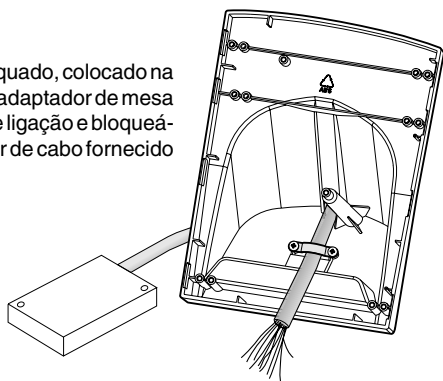


Versão de mesa

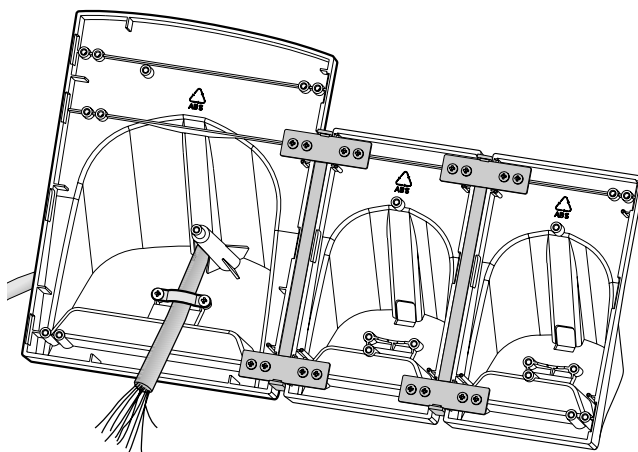


1) Aplicar as 12 borrachinhas antiderrapantes, presentes na embalagem, nos lugares adequados debaixo da base dos adaptadores de mesa **TA7100** e **TA700**.

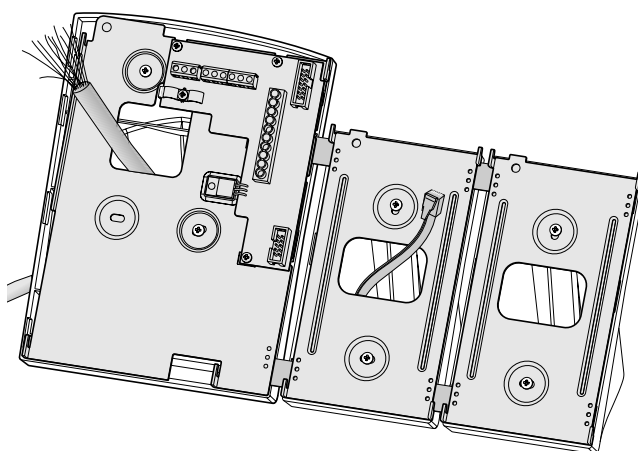
2) Inserir no furo adequado, colocado na parte posterior do adaptador de mesa **TA7100**, o cabo de ligação e bloqueá-lo com o prendedor de cabo fornecido na embalagem.



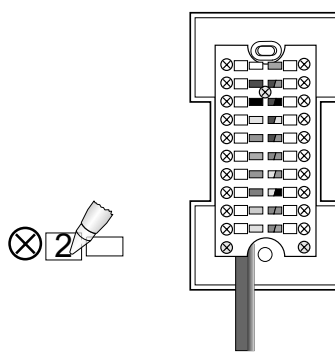
3) As setas indicam os pontos de pré-ruptura para a aplicação dos perfis distanciais (a) e para a passagem dos condutores da memória de vídeo (b).



4) Aplicar os 4 perfis distanciais nos adaptadores de mesa e as 2 pequenas máscaras cobre cabo (ver desenho 4 da página 201).

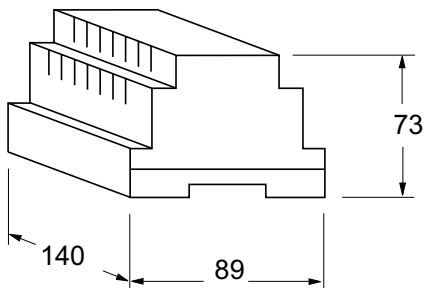


5) Aplicar as platines **WB7100** e **WB700** adaptadores de mesa.



6) Aplicar o monitor e o telefone, seguindo as instruções das páginas 199 e 200 (do ponto 3 ao 8). Durante a ligação dos condutores nas caixas de terminais da platine **WB7100** (ponto 6) é necessário marcar a correspondência cor/terminal na caixa de derivação.





**FT11D. Interface de telefones porteiro/telefones de rede.**

Permite a ligação da linha urbana telefónica e da instalação telefónica de intercomunicação ao próprio telefone.

**Dados técnicos**

Alimentação por rede	127/230Vca
Potência máxima absorvida	7VA
Tempo de Flashing	80 ± 330mseg
Temperatura de funcionamento	0° ± +40°C
Humidade máxima admissível	85% RH
Dimensões	DIN 8 módulos A

**Nota**

O artigo não possui fusíveis, mas todas as suas saídas estão protegidas contra sobrecargas ou curto-circuitos, por detectores de temperatura. Para a sua reactivação é necessário tirar, durante cerca de um minuto, a tensão de rede e, introduzir novamente tensão, após ter eliminado o defeito.

**Terminais**

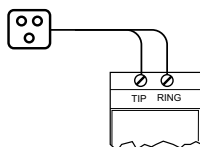
- Tip/ Ring** ligação da linha telefónica
- L-/ L+** ligação do telefone
- 0/ 127** ligação da rede eléctrica 127Vca
- 0/ 230** ligação da rede eléctrica 230Vca
- 1** fonia para exterior (transmissão)
- 2** fonia do exterior (recepção)
- 3** massa
- 4** borne ligado a massa; a ligação pode ser interrompida cortando a ponte **W5**. Entre os bornes **4** e **5** está ligada a troca, normalmente aberta, do relé.
- 5** abertura fecho da porta (máx. 1A)
- 6** habilitação da chamada (12Vca-150mA)
- 7** contacto, normalmente fechado, do relé

**INSTALAÇÃO**

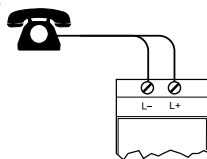
O interface de telefones porteiro/telefones de rede FT11D, em contentor DIN 8 módulos A, pode ser montado em quadros eléctricos apropriados aparelhados com barras de fio de acordo com a norma DIN 46277. De qualquer maneira, é possível a fixação em parede por intermédio de dois parafusos e relativas buchas não fornecidos na embalagem. **As protecções laterais das caixas de terminais devem ser obrigatoriamente montadas quando o aparelho for montado em parede;** para a montagem em barra DIN, dentro de um quadro eléctrico, elas podem ser eliminadas.

**Ligações telefónicas e eléctricas**

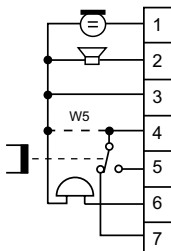
- Ligar aos terminais **TIP** e **RING** os dois condutores da linha urbana (duplo telefónico).



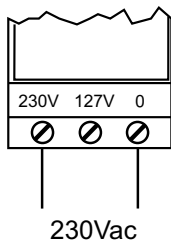
- Ligar aos terminais **L-** e **L+** os dois condutores do aparelho telefónico (duplo telefónico). A distância máxima de ligação entre a central telefónica e o último telefone é de 350m com duplo de 0,6mm<sup>2</sup>. **Não passar os cabos telefónicos por percursos comuns aos dos cabos eléctricos.**



- Ligar aos terminais **1, 2, 3, 5** e **6** os cinco condutores da instalação de telefones porteiro.



- Ligar aos terminais **0** e **230** os dois condutores da rede eléctrica. **É obrigatório instalar antes da aparelhagem um disjuntor bipolar de segurança e seccionamento apropriado.**



- Introduzir as 2 tampas cobre terminais anexas ao produto.

**PROGRAMAÇÃO TELEFONE ST740W**

Como derivado interno é possível usar seja um telefone **standard** ou o modelo **ST740**. Ao usar o art. **ST740**, é necessário programá-lo de maneira a poder usar os botões dedicados às funções intercomunicantes. Para o procedimento de programação, ver a página 194, enquanto os códigos combinados aos botões intercomunicantes são descritos a seguir.

**Botão**      **Código**



**RR**



**RRRR**



Podem ser programados com um número de no máximo 6 algarismos (número de emergência, serviço especial do gestor telefónico).

**FUNCIONAMENTO E USO**

**Não abrir ou manusear o aparelho pois no seu interior existem tensões perigosas. Qualquer intervenção ou reparação deve ser efectuada somente por pessoal técnico especializado.**

Para os telefonemas que chegam e para os que partem, o telefone está directamente ligado à linha urbana.

Colocar o interruptor na posição "I". Para indicar o correcto funcionamento do aparelho, existe uma indicação luminosa lampejante (LED).

**Telefonema em chegada**

- No momento de recepção da chamada pela linha pública, basta levantar o auscultador e responder.

**Telefonema em partida**

- Levantar o auscultador.
- Esperar o sinal de linha.
- Compor o número desejado.

**Introdução do telefone de intercomunicação sem chamada pelo lado de fora**

- Levantar o auscultador.
- Esperar o sinal de linha.
- (**ST740**) - o botão
- (**Standard**) - 2 vezes a tecla "**R**" (**R+R**) num espaço de tempo de 3 segundos.




## Resposta a uma chamada do telefone de intercomunicação

Uma chamada do telefone intercomunicador vem indicada no telefone com um ritmo mais rápido do que o da chamada telefónica e a ligação fónica é directa ao lugar de fora, sendo assim suficiente, levantar o auscultador. Se ao fim de 25 segundos não se tiver respondido, o telefona liga-se de novo à linha urbana.

## Abertura porta

Quando o telefone estiver ligado ao posto externo, o usuário poderá accionar a abertura da porta por intermédio da pressão:

(ST740) - o botão 


(Standard) - 2 vezes a tecla "R" (R+R) num espaço de tempo de 3 segundos.

## Chamada de telefones porteiro durante uma conversação telefónica

Durante uma conversação telefónica, uma eventual chamada de telefones porteiro pode ser assinalada com um som acústico (bip) sobreposto à conversação.

O usuário pode optar por:

- responder à chamada de telefones porteiro e, ao mesmo tempo, colocar na espera a comunicação telefónica (com fundo musical), pressionando:

(ST740) - o botão 

(Standard) - 2 vezes a tecla "R" (R+R) num espaço de tempo máximo de 3 segundos.

Para retomar a comunicação telefónica é suficiente recolocar o micro-telefone e atender a chamada telefónica;

- responder à chamada de telefones porteiro e concluir aquela telefónica, recolocando o micro-telefone e atendendo ao sinal da chamada de telefones porteiro em entrada;

- ignorar a chamada de telefones porteiro e continuar a conversação telefónica; note-se, porém, que enquanto a chamada de telefones porteiro permanece activada por todos os 25 seg., o sinal acústico de fundo permanece por apenas 10 seg. a partir da chamada

## Chamada telefónica no decurso de uma conversação de intercomunicação

Durante uma conversação de intercomunicação, a chegada de uma eventual chamada telefónica é assinalada com um som acústico (bip) que se sobrepõe à conversação.

O utente, para responder à chamada telefónica, deve pousar o auscultador e depois levantá-lo novamente, após ter esperado pelo toque da chamada urbana.

## Emergência

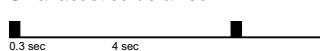
No caso de falta de corrente eléctrica, o telefone fica directamente ligado à linha urbana.

## Tabela dos sinais

Chamada intercomunicação / nova chamada



Sinal acústico de aviso



**PR1.** Protecção para 1 linha telefónica.

**PR2.** Protecção para 2 linhas telefónicas.

**PRAL.** Protecção para linha eléctrica (230Vca)

## ADVERTÊNCIAS

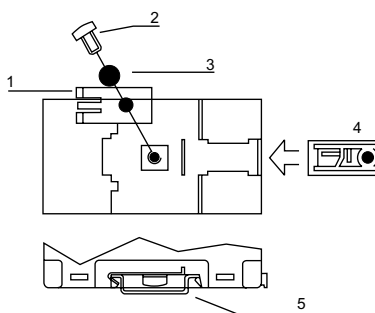
- Não instalar as protecções em ambientes húmidos ou próximos à fontes de calor.
- Não introduzir objectos e não derramar líquidos dentro das protecções.
- Não instalar as protecções durante temporais.
- Não tocar em cabos não isolados a não ser que tenham sido desligados antes.
- As protecções não contêm partes sujeitas à manutenção: não abrir os contentores. Em caso de necessidade, dirigir-se a um centro de assistência autorizado.

## MONTAGEM MECÂNICA

Para a montagem mecânica, utilizar os sistemas de fixação fornecidos pelo kit.

As protecções podem ser montadas no guia DIN tipo G (EN50035) e tipo OMEGA (EN50022).

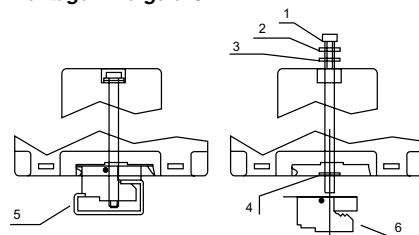
### Montagem no guia OMEGA



- 1 Mola de terra
- 2 Parafusos de fixação
- 3 Aro de metal denteado Ø5
- 4 Encaixe plástico
- 5 Guia OMEGA

**Nota:** Para uma montagem sem terra no guia OMEGA, usar somente o encaixe plástico.

### Montagem no guia G

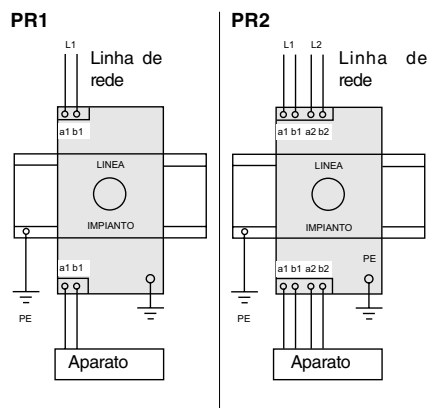


- 1 Parafusos de fixação
- 2 Aro de metal partido Ø4
- 3 Aro de metal plano Ø4
- 4 Aro de metal denteado Ø4
- 5 Guia OMEGA
- 6 Encaixe mecânico e terminal de terra

## MONTAGEM ELÉCTRICA

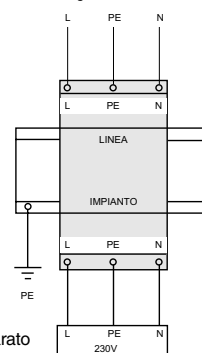
O dispositivo de protecção deve ser ligado à instalação de terra através da utilização dos respectivos terminais e/ou do guia DIN ligado a terra. A protecção será tanto mais eficaz quanto será menor a resistência da instalação de terra. Retirar a alimentação antes de efectuar as ligações, efectuar a ligação seguindo o esquema da mesma.

## ESQUEMAS DE INSTALAÇÃO



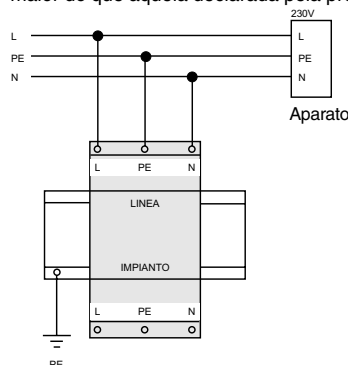
## PRAL

### Ligação SÉRIE para alimentação monofase



### Ligação PARALELA para alimentação monofase

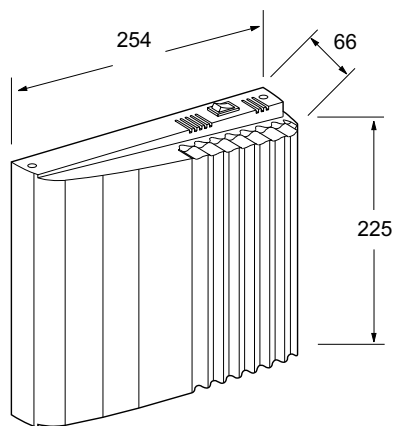
Através da ligação da protecção em paralelo, evita-se que a protecção seja atravessada pela corrente de exercício; deste modo podem ser ligados aparelhos que absorvam uma corrente maior do que aquela declarada pela protecção.



## CENTRAIS TELEFÓNICAS

As centrais telefónicas, além de possibilitar as tradicionais funções telefónicas, possibilitam a ligação de telefones porteiro com a própria entrada ou a instalação do condomínio e a intercomunicação entre telefones dedicados Farfisa (art. **ST740**) ou telefones normais decádicos/multifrequência.

Todas as centrais telefónicas saem da fábrica com uma programação de base. Para a ligação de telefones porteiro ou para efectuar modificações, é necessário ler atentamente o manual de instrução anexo ao produto.



**FT105P.** Central telefónica com 1 linha urbana e 5 linhas internas.

**FT208P.** Central telefónica com 2 linhas urbanas e 8 linhas internas.

### ADVERTÊNCIAS

- Esses aparelhos devem ser destinados somente ao uso para os quais foram concebidos. O construtor não poderá ser considerado responsável por eventuais danos derivados de usos impróprios, erróneos ou irracionais.
- Os aparelhos estão em conformidade com as directrizes CEE (marca europeia CE).
- A execução da instalação deve estar em conformidade com as normas CEI em vigor.
- É oportuno providenciar, antes das centrais, um disjuntor apropriado de seccionamento e protecção.
- Antes de ligar os aparelhos à rede eléctrica, certificar-se de que os dados de placa sejam correspondentes aos da rede de distribuição.
- Não abrir os aparelhos quando estiverem ligados.
- Em caso de avaria, funcionamento irregular ou modificação na instalação, retirar a alimentação por intermédio do disjuntor geral e solicitar a assistência de pessoal especializado.

### EMERGÊNCIA

Em caso de falta de energia eléctrica, os aparelhos que poderão ser utilizados para efectuar e receber telefonemas são:

para a **FT105P**; interior **41**  
para a **FT208P**; interior **41** para a linha urbana 1  
interior **42** para a linha urbana 2

Além disso, uma memória EEPROM garante a conservação dos dados de programação geral (ou de sistema), reactivando-os quando a energia eléctrica retornar.

### Dados técnicos centrais

	<b>FT105P</b>	<b>FT208P</b>
Alimentação (+6÷-10%):	230V	230V
Potência máxima absorvida:	16W	18W
Potência máxima em repouso:	10W	10W
Fusível de protecção da entrada:	0,315A	0,315A
Distância máxima de uma linha interna com duplo telefónico de 0,6mm <sup>2</sup> :	350m	350m
Dimensões:	226x254x66	226x254x66
Peso:	1,3 Kg	1,4 Kg
Temperatura de funcionamento:	0°÷40°C	0°÷40°C
Humidade máxima admissível:	85%RH	85%RH
Número de linhas externas:	1	2
Número de extensões:	5	8
Número de receptores DTMF:	1	2
Conversações internas simultâneas:	2	2
Conversações externas simultâneas:	1	2
Comunicação procura-pessoas:	1	1
Chamadas intercomunicantes:	1 ou 2	1 ou 2
Manutenção dados na ausência de energia:	memória EEprom	memória EEprom
Derivados no serviço emergência:	41	41 e 42
Derivado fax, modem, secretaria telefónica:	45 *	48 *
Controle com microprocessador com programa registrado		
Matriz de comutação em estado sólido		
Rede telefónica interna com 2 fios		

\* também podem ser usados os outros internos, mas nesse caso aconselha-se o uso da chamada geral.





## INSTALAÇÃO

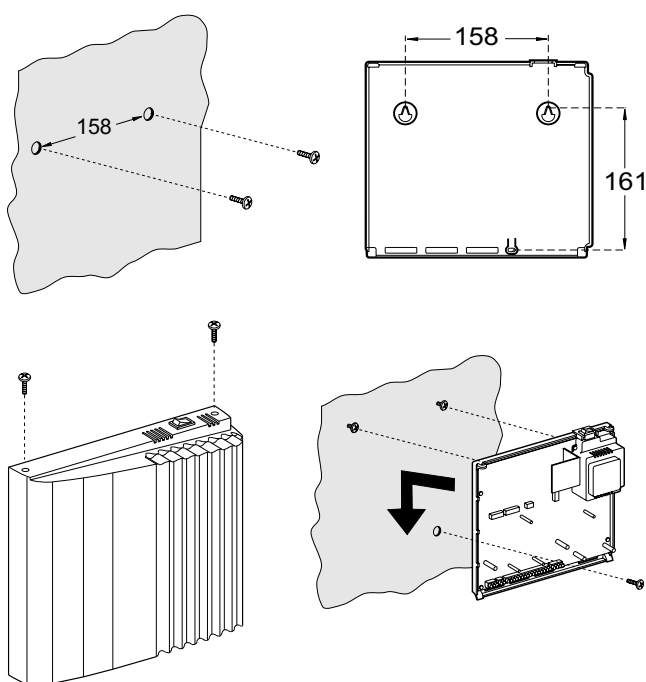
Colocar a central de maneira a não obstruir as aberturas ou fissuras de ventilação e consumo de calor para não prejudicar o correcto funcionamento do aparelho.

Instalar a central afastada das aparelhagens geradoras de fortes campos magnéticos (por exemplo máquinas de fotocópias).

### Fixação mecânica

A central deve ser fixada nos 3 pontos predispostos, como segue:

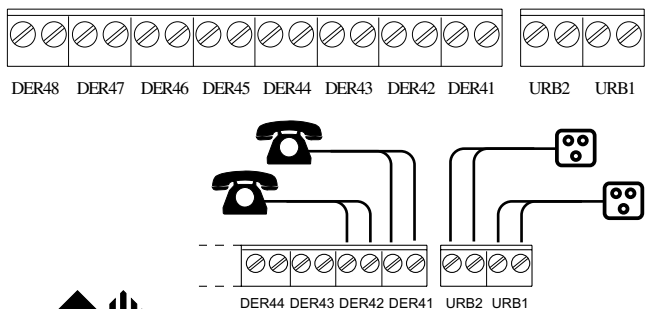
- aplicar na parede 2 parafusos distantes entre eles 158mm e deixá-los não completamente aparafusados.
- retirar a tampa desaparafusando os 2 parafusos
- pendurar a central nos 2 parafusos
- marcar e fazer o furo inferior
- apoiar a central de parede em correspondência aos 2 parafusos superiores e deslocá-la na direcção para baixo
- introduzir o parafuso inferior para o bloqueio da central



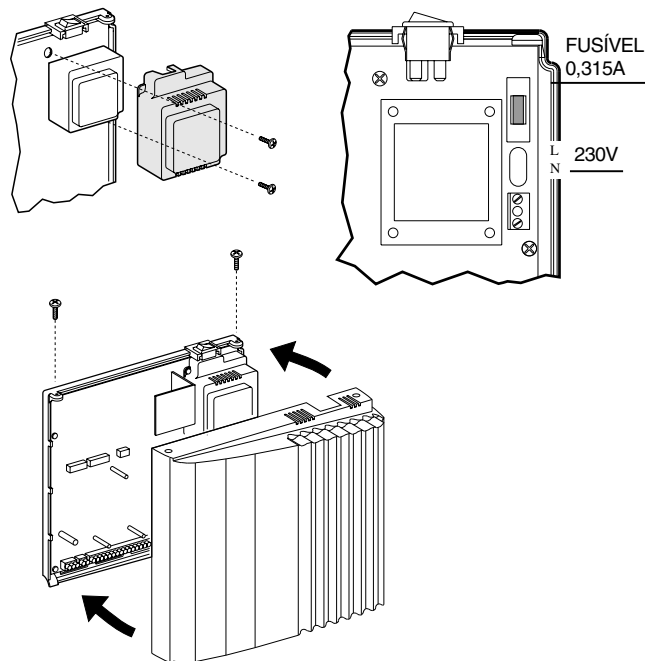
### Ligações telefónicas e eléctricas

Para a ligação dos telefones e das linha urbanas, usar um duplo telefónico. A distância máxima de ligação entre a central e o último telefone é de 350m com duplo de 0,6mm<sup>2</sup>. Aconselha-se o uso de cabos multicópia para reduzir eventuais problemas de diafonia.

- ligar aos terminais **URB1** e **URB2** os fios correspondentes às linhas urbanas 1 e 2
- ligar aos terminais **DER41,...DER48** (**DER41,...DER45** para a **FT105P**) os fios correspondentes aos aparelhos telefónicos



- certificar-se de que o disjuntor de acendimento esteja na posição de circuito desligado
- retirar a tampa de protecção da rede eléctrica, desparafusando os 2 parafusos
- ligar os 2 condutores da rede eléctrica aos terminais L e N
- recolocar a tampa de protecção
- fechar novamente a central



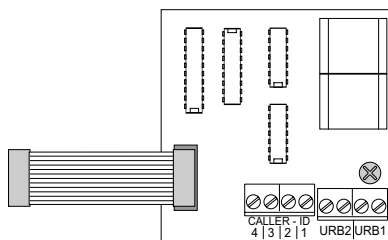
### Notas

- Mesmo que estejam presentes na central, aconselha-se a aplicar protecções externas contra as sobretensões ou descargas atmosféricas sobre as linhas telefónicas urbanas, sobre a rede eléctrica e sobre as linhas derivadas se possuírem troços externos ao edifício.
- O correcto funcionamento da instalação telefónica só é garantido se forem utilizados telefones homologados.
- Se houver previsão para a função de chamada geral, é necessário ligar os aparelhos de fax, modem e secretarias telefónicas aos terminais do último interno (extensão 45 para a central FT105P; 48 para a FT208P) a fim de que não recebam o sinal de chamada.



## FICHAS ACESSÓRIAS DE EXPANSÃO

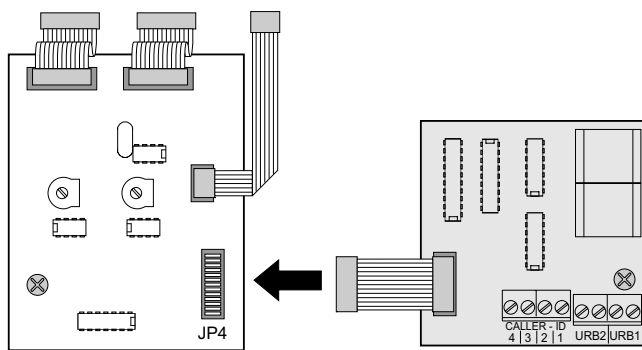
**ES70.** Ficha para o serviço de identificação de quem chama.



Ao introduzir dentro da central telefónica **FT105P** ou **FT208P** a ficha de identificação de quem chama, é possível visualizar no display dos terminais adequados, o número telefónico de quem chama. A ficha possibilita a ligação de até 4 terminais. **Relembramos que o serviço deve ser solicitado ao gestor telefónico.**

### Fixação da ficha na central

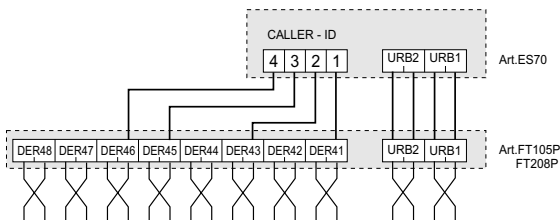
- certificar-se de que a central esteja desligada
- retirar a cobertura, desparafusando os 2 parafusos superiores
- fixar a ficha no ponto de apoio adequado
- aplicar o cabo da ficha ES70 no conector JP4 da ficha fax-switch da central telefónica
- ligar os 2 fios de cada linha urbana às caixas de terminais URB1 e URB2 da central e da ficha ES70



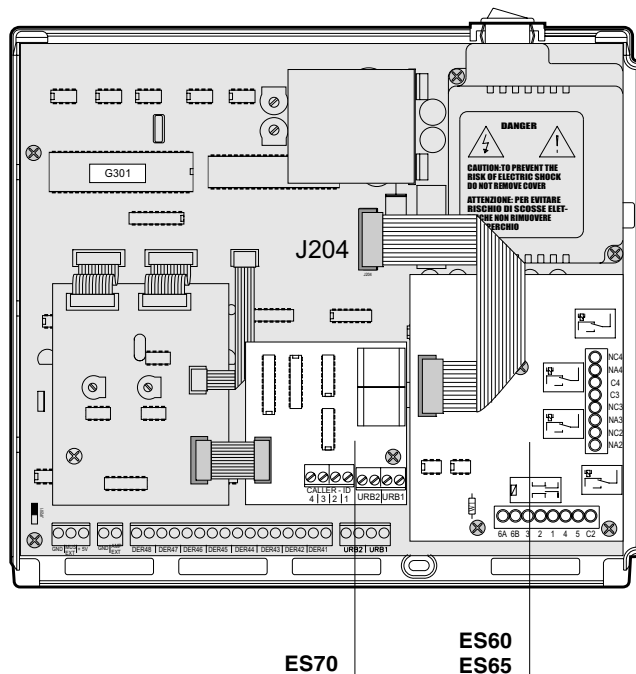
- ligar juntamente ao **terminal da direita** da 1ª extensão ao terminal 1 da caixa de terminais CALLER-ID. Ligar juntamente ao **terminal da direita** da 2ª extensão ao terminal 2 da caixa de terminais CALLER-ID. Repetir as ligações até à 4ª extensão. Pode-se escolher qualquer extensão, mas é necessário que a sequência seja respeitada (ex.: terminal da direita do DER 41 unido ao terminal 1 do CALLER-ID, terminal da direita do DER 43 unido ao terminal 2, terminal da direita do DER 45 unido ao terminal 3, terminal da direita do DER 46 unido ao terminal 4).

**Atenção:** se houver na instalação telefónica o fecho do interface ISDN, para o correcto funcionamento da ES70, é necessário certificar-se de que a central telefónica FT105P ou FT208P tenha o micro-controlador com software igual ou superior H301 ou G301.

**Exemplo de ligação da central FT105P ou FT208P com a ficha de identificação de quem chama ES70.**



Aplicação das fichas de telefones porteiro ES65 (ou ES60) e de identificação de quem chama ES70 na central FT105P ou FT208P.



### Programação

Para se obter o serviço "identificação de quem chama" é necessário introduzir a ficha na central, solicitar o serviço ao gestor telefónico e programar a central para habilitar os internos aos quais combinar o serviço (máx.4).

- 0 serviço desactivado
- 1 serviço activado

Para efectuar a programação é necessário:

- levantar o micro-telefone do interno **41**; será ouvido um som para a composição do número;
- compor o código de acesso ao serviço **333318** e, em seguida;
  - (*somente FT105P*) – compor os 5 algarismos para programar os 5 internos. **Compor sempre um número de 5 algarismos mesmo que os internos sejam em número inferior.**
  - (*somente FT208P*) – compor os 8 algarismos para programar os 8 internos. **Compor sempre um número de 8 algarismos mesmo que os internos sejam em número inferior.**
- aguardar o som de confirmação da programação efectuada e recolocar o micro-telefone no gancho.

### Notas

- Se as linhas urbanas estiverem programadas para incluírem a selecção passante (DISA), o serviço de identificação de quem chama **não poderá funcionar** (ver página 14 para a programação DISA).
- **O número máximo de internos** que podem ter a identificação de quem chama é **de 4**. Se durante a programação for habilitado um número maior de telefones, a central reconhecerá automaticamente somente os 4 primeiros, excluindo os outros serviços.

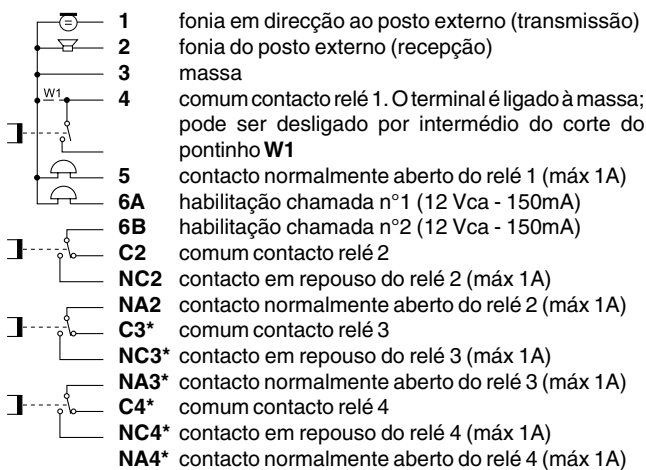


## INTERFACES DE TELEFONES PORTEIRO

Ao introduzir dentro da central telefónica a ficha de telefones porteiro art. **ES60** ou **ES65** é possível estabelecer uma ligação com o próprio posto externo, abrir a porta, o portão automático, acender as luzes-escadas, etc.

- ES60.** Interface de telefones porteiro com dupla chamada e 2 relés para abrir porta.
- ES65.** Como o precedente, mas com 4 relés para abrir porta ou activar os usuários.

### Características dos terminais das fichas de telefones porteiro

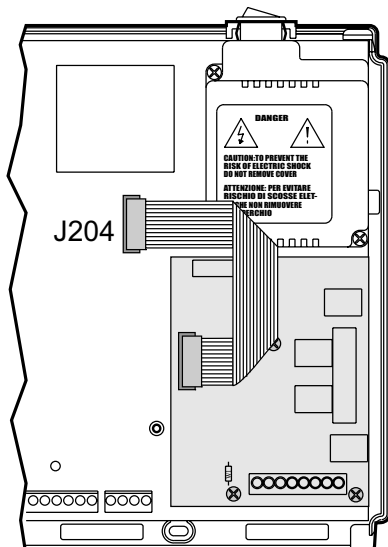


\* Terminais presentes somente na ficha de telefones porteiro **ES65**.

## INSTALAÇÃO

### Fixação da ficha na central

- certificar-se de que a central esteja desligada
- retirar a cobertura desparafusamos os 2 parafusos superiores
- fixar a ficha nos pontos de apoio apropriados, utilizando os 3 parafusos fornecidos na embalagem
- aplicar o cabo da ficha de telefones porteiro no conector J204
- ligar à caixa de terminais os fios da instalação de telefones porteiro (ver os esquemas seguintes)
- lembrar-se de programar correctamente a central.



## PROGRAMAÇÃO

A programação possibilita a personalização da central, segundo as próprias exigências e estabelece o modo de funcionamento dos simples telefones ligados a ela.

### A PROGRAMAÇÃO PODE SER EFECTUADA APENAS DO INTERNO 41.

No momento do acendimento, a central é programada para uma utilização standard. Essa programação, definida de base, é especificada em cada capítulo de programação do manual de instrução anexo ao produto ao qual fazemos referência para a programação da central.

Aconselha-se a reprogramar a central somente nas partes que se deseja modificar, deixando inalteradas as outras.

A cada momento da programação é possível retornar àquela de base por intermédio da composição, sempre do telefone 41, do código **333399**.

Nas centrais existem dois modos operativos diversos denominados serviço **dia** e **noite** os quais possibilitam a simplificação do uso da central, podendo seleccionar, a qualquer momento do dia, o tipo de programação preferido.

Para retomar a programação do serviço **dia** é necessário, sempre do telefone 41, compor o número **333301** (modo operativo predisposto na programação base).

Para retomar a programação do serviço **noite** compor o número **333300**.

### Procedimento para a programação das centrais

- levantar o micro-telefone; será ouvido um som para a composição do número;
- compor o código de acesso ao serviço e, em seguida,;
  - (*somente FT105P*) – compor os 5 algarismos para programar os 5 internos. **Compor sempre um número de 5 algarismos mesmo que os internos sejam em número inferior.**
  - (*somente FT208P*) – compor os 8 algarismos para programar os 8 internos. **Compor sempre um número de 8 algarismos mesmo que os internos sejam em número inferior.**
- aguardar o som de confirmação da programação efectuada e recolocar o micro-telefone no gancho.

### MARCAÇÃO DAS LINHAS URBANAS EM ENTRADA

Código de acesso ao serviço - dia **333307**  
- noite **333309**

**0** o interno: - não está habilitado para receber telefonemas da linha urbana

**1** o interno: - está habilitado a receber telefonemas da linha urbana 1

**2** o interno: - está habilitado a receber telefonemas da linha urbana 2

**3** o interno: - está habilitado a receber telefonemas das linhas urbanas 1 e 2

### MARCAÇÃO DAS LINHAS URBANAS EM SAÍDA

Código de acesso ao serviço - dia **333306**  
- noite **333308**

**0** o interno: - não está habilitado a efectuar telefonemas nas linhas urbanas

**1** o interno: - está habilitado a efectuar telefonemas na linha urbana 1

**2** o interno: - está habilitado a efectuar telefonemas na linha urbana 2

**3** o interno: - está habilitado a efectuar telefonemas nas linhas urbanas 1 e 2



**HABILITAÇÃO DO INTERFACE DE TELEFONES PORTEIRO**

Código de acesso ao serviço - dia **333310**  
- noite **333312**

- 0 o interno: - não está habilitado para efectuar comunicações com o posto externo interfónico  
- não está habilitado para accionar os relés (abre porta, acendimento luzes-escadas, etc.)
- 1 o interno: - está habilitado para efectuar comunicações com o posto externo interfónico  
- não está habilitado para accionar os relés (abre porta, acendimento luzes-escadas, etc.)
- 2 o interno: - não está habilitado para efectuar comunicações com o posto externo interfónico  
- está habilitado para accionar os relés (abre porta, acendimento luzes-escadas, etc.)
- 3 o interno: - está habilitado para efectuar comunicações com o posto externo interfónico  
- está habilitado para accionar os relés (abre porta, acendimento luzes-escadas, etc.)

**HABILITAÇÃO PARA RECEBER CHAMADAS DE TELEFONES PORTEIRO**

Código de acesso ao serviço - dia **333311**  
- noite **333313**

- 0 o interno: - não está habilitado a receber chamada do posto externo interfónico
- 1 o interno: - está habilitado a receber chamadas do posto externo interfónico - botão nº1 (terminal 6a)
- 2 o interno: - está habilitado a receber chamadas do posto externo interfónico - botão nº2 (terminal 6b)
- 3 o interno: - está habilitado a receber chamadas de ambos os botões do posto externo interfónico - botão 1 e 2 (terminais 6a e 6b)

**FUNCIONAMENTO**

As funções dos botões dedicados ao telefone **ST740** são aquelas programadas na fábrica.

**Comunicação de telefones porteiro com chamada**

É possível responder às chamadas provenientes de um ou mais postos externos interfónicos (se programada).

Após ter recebido a chamada proveniente do posto externo:

- levantar o micro-telefone e responder

**Comunicação de telefones porteiro sem chamada**

É possibilidade de estabelecer a conversação, sem ter recebido uma chamada de um ou mais postos externos interfónicos (se programada).

- levantar o micro-telefone  
- obtém-se o som para a selecção

(ST740) • pressionar o botão

(Standard) • compor o número 6

- estabelece-se a conversação com o posto externo interfónico

**Transferência de uma chamada de telefones porteiro**

Para transferir uma chamada de telefones porteiro para um outro usuário habilitado, é necessário:

- recolocar o micro-telefone para suspender a comunicação de telefones porteiro
- levantar o micro-telefone
- chamar o interno desejado e após o anúncio recolocar o micro-telefone no gancho

O usuário chamado pode:

- pressionar a tecla R

(ST740) • pressionar o botão

(Standard) • compor o número 6

- estabelece-se a conversação com o posto externo

**Ativação do relé durante a conversação**

É a possibilidade de activar os dois relés da ficha de telefones porteiro para accionar fechaduras eléctricas, acendimentos das luzes-escadas, etc.

Durante a conversação com o posto externo, é necessário:

- (ST740) • pressionar o botão para accionar o relé nº1  
• pressionar o botão para accionar o relé nº2

Para a habilitação simultânea dos 2 relés seguir o procedimento do telefone standard.

**(Standard) pressionar a tecla R**

- obtém-se um som para a selecção
- compor o número do relé que se deseja accionar:
  - 1 habilitação instantânea do relé 1 por um tempo de aproximadamente 2 segundos
  - 2 habilitação instantânea do relé 2 por um tempo de aproximadamente 2 segundos
  - 3 habilitação relé 1 e 2 em sequência. \*

\* Nesse caso, os relés 1 e 2 não estão habilitados, simultaneamente, para não sobrecarregar o alimentador interfónico sempre que sejam usados para accionar fechaduras eléctricas. O relé nº2 possui um atraso na habilitação de aproximadamente 3 segundos.

**ACTUAÇÃO RELÉ**

Possibilita a habilitação dos relés presentes na ficha de telefones porteiro para serviços auxiliares (acendimento luzes, termostatos, instalações de calefação e ar condicionado, etc.).

**Nota**

É possível introduzir na central uma única ficha de telefones porteiro ES60 ou ES65.

Para a introdução da ficha e as características das caixas de terminais, ver a página 209.

**Funcionamento**

Para os dois primeiros relés ver também os seguintes capítulos presentes nessa mesma página:

- habilitação do interface de telefones porteiro;
- activação relé durante a conversação.

- levantar o micro-telefone  
- obtém-se o som de aviso
- compor o número 78 e, em seguida, o número do relé que se deseja habilitar
  - 1 relé 1
  - 2 relé 2
  - 3 relé 3
  - 4 relé 4
- seleccionar a acção do relé (somente para os relés 2, 3 e 4. O relé 1 é activado por 2 segundos assim que for composto 781)
  - 0 relé desactivado
  - 1 relé activado
  - 2 relé activado por 2 segundos
- recolocar o micro-telefone no gancho após ter recebido o som de confirmação.

**Exemplo:** ao compor o número 7821 pode ser accionar e permanecer habilitado o relé nº2. Para desativá-lo compor o número 7820.



## ACTUAÇÃO REMOTA RELÉS AUXILIARES POR INTERMÉDIO DE CÓDIGO

O serviço funciona somente se a chamada for feita através da linha pública, de um telefone multifrequência e se a central for habilitada para a função DISA.

Possibilita, ao único usuário em poder do código pessoal de acesso, de poder habilitar os 4 relés atuadores para serviços auxiliares (acendimento luzes, termostatos, instalações de calefação e ar condicionado, etc.) efectuando um telefonema ao próprio número do usuário.

### Introdução do código pessoal de acesso

Introduzir um número de 4 algarismos (ex. 0190, 3233, 0010, etc.).

Programação	código + password
<b>Código pessoal urbana 1</b>	<b>3333-20</b> _ _ _ _
<b>Código pessoal urbana 2</b>	<b>3333-21</b> _ _ _ _ (somente FT208P)

Para efectuar a programação, é necessário:

- levantar o micro-telefone
  - será ouvido o som para a composição
- compor o código de acesso ao serviço 333320
- compor um número com 4 algarismos (de 0000 a 9999). *Compor sempre um número de 4 algarismos.*
- aguardar o som de confirmação da programação efectuada e recolocar o micro-telefone no gancho.

Para a programação da urbana 2 (somente FT208P) repetir as operações precedentes, mudando o código de acesso (333321).

### Funcionamento

- seleccionar de um telefone externo o número ao qual esteja ligada a central
  - obtém-se o som de controle da chamada do gestor telefónico
- aguardar o som para a pós-selecção DISA
- compor o **número 7**
- compor o código de segurança pessoal programado para a urbana chamada
  - compor o número do relé que se deseja accionar
    - 1 habilitação relé 1
    - 2 habilitação relé 2
    - 3 habilitação relé 3
    - 4 habilitação relé 4
- seleccionar a acção do relé (somente para os relés 2, 3 e 4)
  - 0 relé desactivado
    - 1 relé activado
    - 2 relé activado por 3 segundos
- obtém-se o som de confirmação

**Exemplos:** após a ligação telefónica com o próprio número do assinante, ao compor o número 7010032, obtém-se que: da urbana 1, através do código 0100 (exemplo precedente) pode ser accionado o relé nº3 com a duração de 3 segundos.

Para habilitar o relé nº1 é suficiente compor 7, o código pessoal e 1. O relé pode ser habilitado somente por um tempo de 3 segundos.

**Nota.** No caso de selecção errada, código errado ou nenhum código enviado até 5 segundos, a chamada é enviada automaticamente a todos os internos programados para a recepção das chamadas urbanas.

## TABELA RESUMIDA DAS OPERAÇÕES A SEREM EFETUADAS PARA A REALIZAÇÃO DAS PRINCIPAIS FUNÇÕES DE TELEFONES PORTEIRO

Funções de telefones porteiro	Telefone ST740 ligado a:		Telefone standard ligado a:		Notas
	FT11D <sup>(1)</sup> <sup>(2)</sup>	FT105P FT208P	FT11D <sup>(2)</sup>	FT105P FT208P	
Abertura porta durante a conversação			<b>R + R</b> (2 vezes R)	<b>R + 1</b>	Levantar o micro-telefone Botão do telefone ST740W
Abertura porta sem ter recebido uma chamada	+	+	+ <b>+R+R+R+R</b> (4 vezes R)	+ <b>+ 6+R+1</b>	Botão do telefone ST740W <b>R</b> Teclas numéricas e de funções dos telefones <b>1</b> <b>6</b>
Comunicação de telefones porteiro após ter recebido uma chamada					
Comunicação de telefones porteiro sem ter recebido uma chamada	+	+	+ <b>+ R+R</b> (2 vezes R)	+ <b>+ 6</b>	

(1) Para obter essas funções, é necessário programar os botões do telefone **ST740** (ver página 194).

(2) Após ter levantado o micro-telefone, aguardar o som da central telefónica.



## INSTALAÇÕES DE TELEFONES PORTEIRO/TELEFONES DE REDE

A introdução dos interfaces de telefones porteiro (ES60, ES65 ou FT11D) numa instalação de telefones porteiro, possibilita a utilização do telefone (tradicional, dedicado ou cordless) também para as tradicionais funções de telefones porteiro.

- conversação com uma ou mais botoneiras
- abertura da fechadura eléctrica (ou mais fechaduras com fichas ES60,65)
- activação das instalações eléctricas em modo directo ou remoto (somente ficha ES65)

### APLICAÇÃO EM INSTALAÇÕES INTERFÓNICAS

As fichas de interface de telefones porteiro **ES60, ES65** e o art. **FT11D** possuem a mesma numeração dos terminais e as mesmas funcionalidades de um telefone porteiro Farfisa ligado à instalações de telefones porteiro 4+1 com uma ou mais entradas.

**A única diferença está no terminal de chamada.**

Nas instalações de telefones porteiro o terminal de chamada possui o número **9** enquanto nos interfaces o número é **6**.

Portanto, todos os esquemas interfónicos presentes neste manual podem ser transformados em telefones porteiro/telefones de rede através da **mudança do terminal 9 pelo 6**.

Se a instalação a ser realizada deve possuir o segredo de conversação, somente dentro dos telefones porteiro deve ser colocado o módulo SM50E, enquanto nos apartamentos com interfaces telefónicos não é necessário, pois o serviço é fornecido directamente da ficha.

**Não são utilizáveis os esquemas intercomunicantes** porque esse serviço é fornecido pela central telefónica.

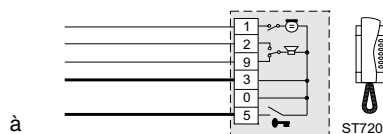
### Lista de esquemas

Em seguida, enumeramos os esquemas de instalação nos quais é possível aplicar um ou mais interfaces de telefones porteiro-telefones de rede no lugar dos telefones porteiro.

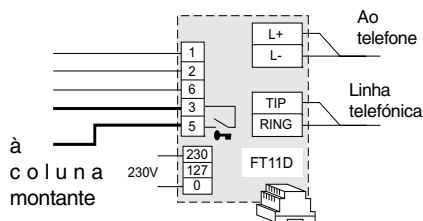
Código esquema	Referência página
Si21MO/1	39
Si22MO/1	43
Si23MO/1	45
Si26MO/1	47
Si26MO/2	49
Si27MO/1	51

Para as notas de instalação e a secção dos condutores ver página 35.

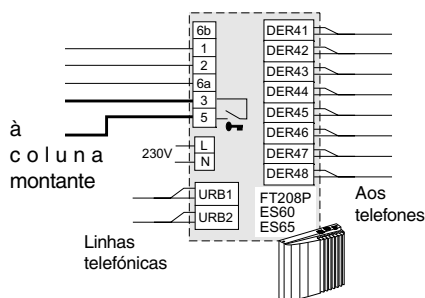
### Ligação de telefones porteiro



### Ligação de telefones porteiro-telefones de rede com interface FT11D



### Ligação de telefones porteiro-telefones de rede com central FT208P



## INSTALAÇÃO DE VÍDEO-PORTEIROS/TELEFONES PORTEIRO/TELEFONES DE REDE

Para a realização de uma instalação de vídeo-porteiro/telefone porteiro/telefone de rede combinado com aquela telefónica, é suficiente aplicar um monitor **ST7100** ou **ST7100C** ao telefone da própria residência. Nesse caso, além das características de telefones porteiro descritas no capítulo precedente, a própria entrada poderá ser vista.

### APLICAÇÃO EM INSTALAÇÕES DE VÍDEO-PORTEIROS/TELEFONES PORTEIRO/TELEFONES DE REDE

As fichas de interface de telefones porteiro **ES60, ES65** e o art. **FT11D** possuem a mesma numeração dos terminais e as mesmas funcionalidades de um telefone porteiro Farfisa ligado em instalações de vídeo-porteiros/telefones porteiro tradicionais (7 condutores + cabo coaxial ou duplo torcido).

Portanto, todos os esquemas de vídeo-porteiros/telefones porteiro presentes neste manual podem ser transformados vídeo-porteiros/telefones porteiro/telefones de rede **com as seguintes variações:**

- **todas as ligações interfónicas** (terminais 1, 2, 3 e 5) **não devem mais ser ligadas** à caixa de terminais da platine do monitor, mas à caixa de terminais do interface de telefones porteiro/telefones de rede;
- **pontilhar o terminal de chamada 9M com o terminal de chamada 6 do interface.**

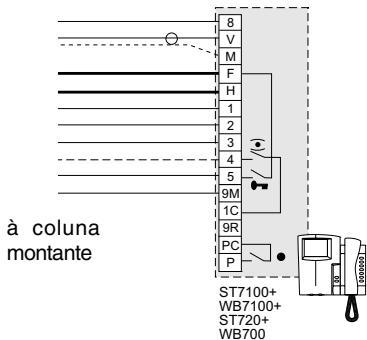
Além disso, **não são utilizáveis os esquemas intercomunicantes** pois esse serviço é fornecido pela central telefónica.



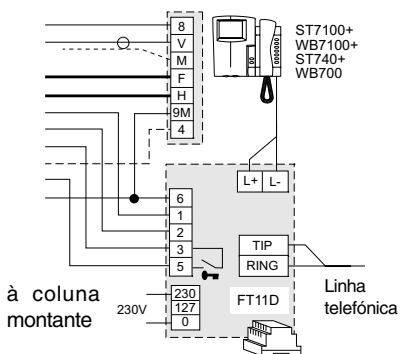
## INSTALAÇÃO DE VÍDEO-PORTEIROS/TELEFONES PORTEIRO/TELEFONES DE REDE

### Ligações de vídeo com CABO COAXIAL

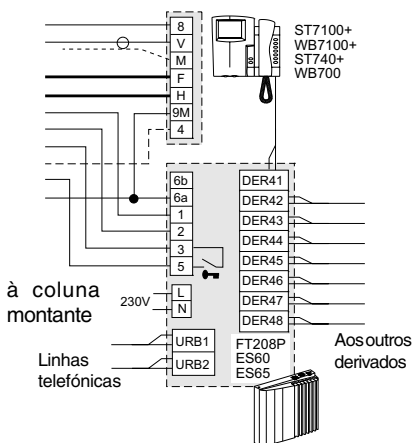
#### Vídeo-porteiro tradicional



#### Vídeo-porteiro com interface FT11D

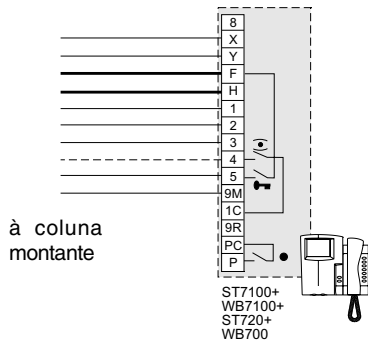


#### Vídeo-porteiro com central FT208P

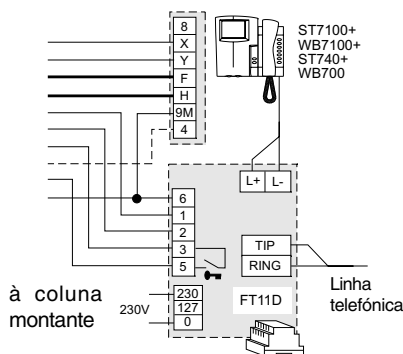


### Ligações de vídeo com DUPLO TORCIDO

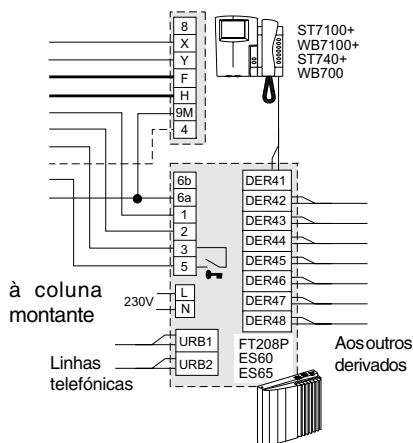
#### Vídeo-porteiro tradicional



#### Vídeo-porteiro com interface FT11D



#### Vídeo-porteiro com central FT208P



### Lista dos esquemas

Em seguida, enumeramos os esquemas de instalação nos quais é possível aplicar um ou mais interfaces de telefones porteiro/telefones de rede no lugar dos vídeo-porteiros.

Código esquema	Referência página
Si411O/1	116
Si411O/2	117
Si41MO/1	119
Si41MO/2	121
Si41MO/3	123
Si41MO/4	125
Si41MO/5	127
Si41MO/6	129
Si42MO/1	131
Si42MO/2	133
Si42MO/3	135
Si42MO/4	137
Si43MO/1	139
Si43MO/2	141
Si43MO/3	143
Si43MO/4	145
Si43MO/5	147
Si43MO/6	149
Si46MO/1	151
Si46MO/2	153
Si46MO/3	155
Si46MO/4	157
Si46MO/5	159
Si46MO/6	161
Si46MO/7	163
Si46MO/8	165
Si47MO/1	167
Si47MO/2	169
Si47MO/3	171
Si47MO/5	173
Si47MO/6	175

Para as notas de instalação e a secção dos condutores ver da páginas 111 a 114.



## INSTALAÇÃO MISTA DE TELEFONES PORTEIRO/TELEFONES DE REDE LIGADA A UM POSTO EXTERNO

Q.de	Artigo	Descrição
...	KM 810W	Telefone porteiro com 1 botão série Compact
...	ST 720W	Telefone porteiro expansível série Studio
...	PT 510EW	Telefone porteiro com 1 botão série Project
...	PT 526EW	Telefone porteiro expansível série Project
...	ST740W	Telefone série Studio
...	WB700	Platine para telefone
...	FT11D	Interface de telefones porteiro/telefones de rede
...	FT105P-FT208P	Central telefónica
...	ES60-ES65	Interface de telefones porteiro/telefones de rede para centrais
1	PRS240	Alimentador com som electrónico
1	PA **	Botão para abrir a porta (opcional)
1	SE **	Fechadura eléctrica (12Vca-1A)

**Botoneiras série Mody** (para a composição ver as páginas 16÷19)

	1 fila	2 filas	
...	MD71÷74	MD71÷74	Caixas de encastrar com bastidores
1	MD10-11-12	MD10-122-124	Módulos para porteiro
...	MD21 ÷ 24	MD222 ÷ 228	Módulos botões de chamada
...	MD20 - 50	MD20 - 50	Módulos neutro e número cívico
1	MD82 ÷ 812	MD82 ÷ 812	Aros decorativos
1	MD92 ÷ 912 *	MD92 ÷ 912 *	Suportes anti-chuva salientes
1	MD30	MD30	Porteiro eléctrico

**Botoneiras série Matrix** (para a composição ver as páginas 24 e 25)

...	MA71÷73	Caixas de encastrar com bastidores
1	MA10P-11P-12P	Módulos grupo fónico
...	MA20-22-24	Modulos botões e neutro
...	MA61÷63	Molduras frontais
1	MA91 ÷ 93 *	Suportes anti-chuva salientes

**Botoneiras série Perfil** (para a composição ver as páginas 28 e 29)

...	PL71÷73	Caixas de encastrar com bastidores
1	PL10P÷12P	Módulos grupo fónico
...	PL20÷24	Modulos botões e neutro

... Em função do número de usuários.

\* Os suportes anti-chuva salientes usam-se em substituição das caixas de encastrar ou dos aros decorativos.

\*\* Artigos não fornecidos pela ACI Farfisa.

**Modalidade de funcionamento.** Ver a página 36.

**Notas**

- Se o número máximo de derivados for 5 pode ser utilizada a central telefónica FT105P.
- Para a ligação das lâmpadas ilumina-etiquetas ler as notas 6, 7 e 8 das normas de instalação da página 35.
- Para o dimensionamento dos condutores, seguir as indicações para a instalação e a tabela da página 35.
- Para outros tipos de botoneiras ver as págs. 30 e 31 ou o catálogo geral.

**Programações**

Ao utilizar o interface FT11D com o telefone ST740 é necessário programar os botões dedicados às funções interfónicas (ver a página 204).

Ao utilizar a central telefónica, é obrigatoriamente necessário efectuar as seguintes programações:

- habilitação do interface de telefones porteiro
- habilitação da recepção das chamadas de telefones porteiro (ver a página 210).

Se a central for usada **somente para o serviço intercomunicante**, sem a ligação às linhas telefónicas do gestor telefónico (URB1 e URB2), é necessário desactivar as linhas urbanas em entrada e saída, efectuando as seguintes programações:

- marcação das linhas urbanas em entrada
- marcação das linhas urbanas em saída

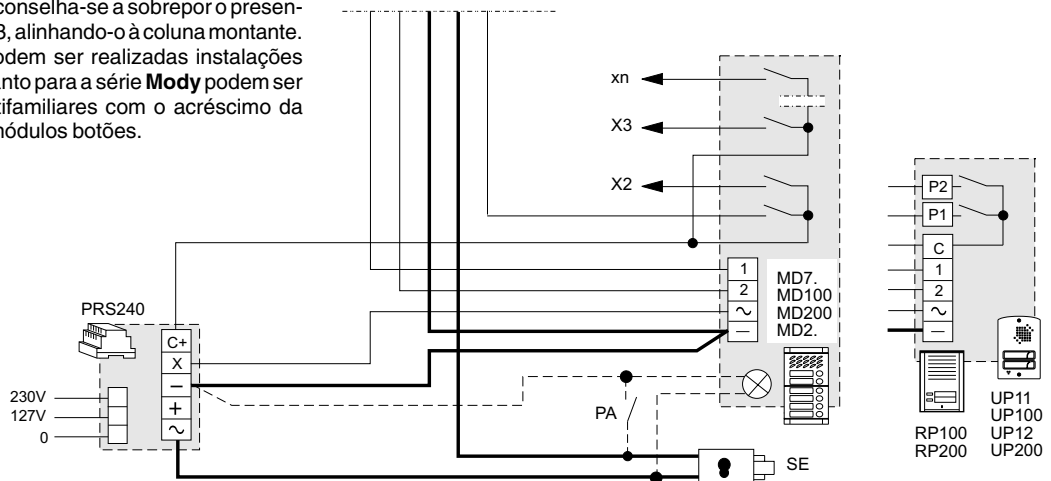
Ver a página 209.

**Esquema aplicativo**

Ao utilizar os postos externos amplificados MD100, MD200, RP100, RP200 e série UP aconselha-se a sobrepor o presente esquema ao da página 213, alinhando-o à coluna montante. Para as séries RP e UP podem ser realizadas instalações mono ou bifamiliares, enquanto para a série Mody podem ser realizadas instalações multifamiliares com o acréscimo da quantidade necessária de módulos botões.

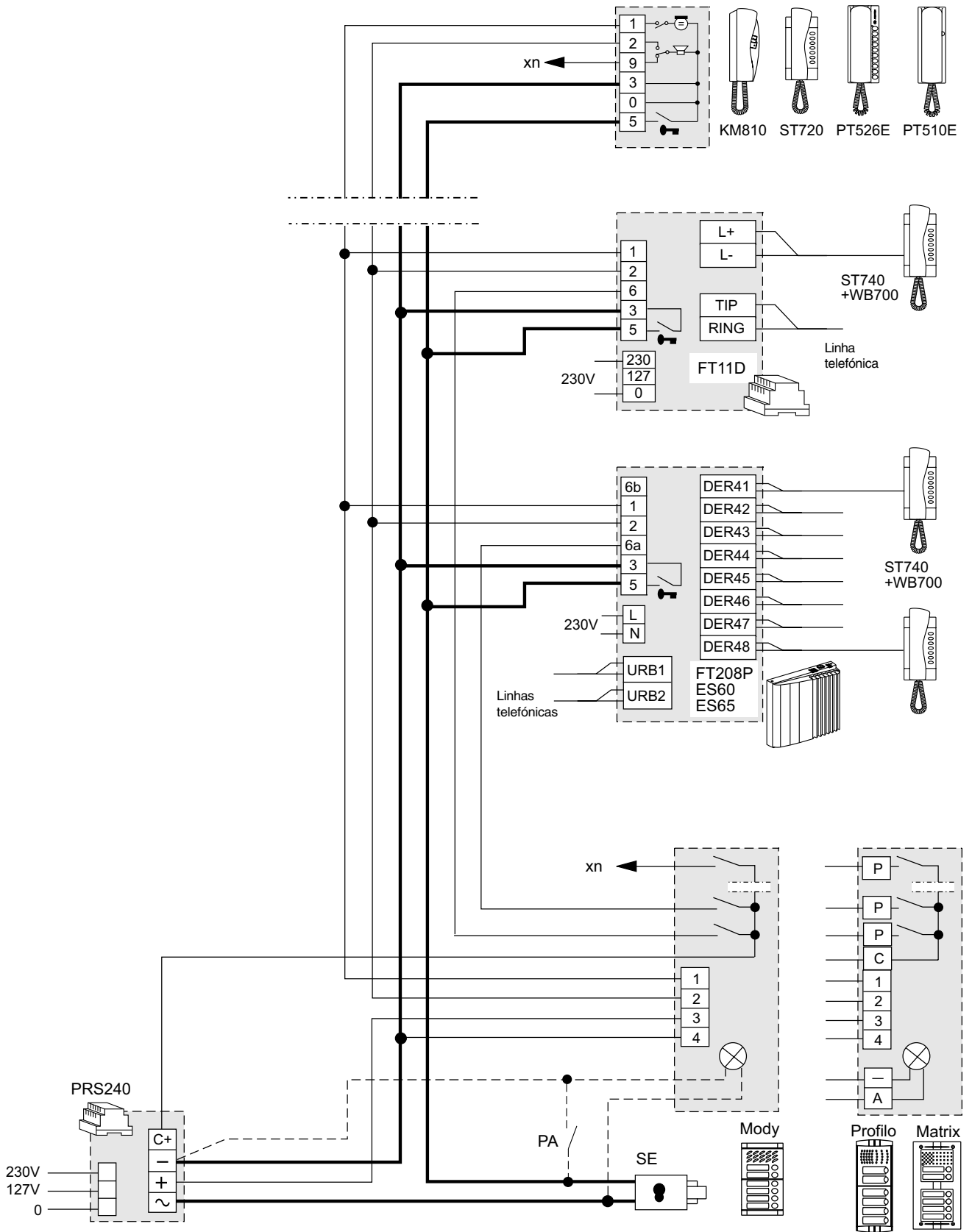
**Atenção.**

- Nos postos externos RP100 e RP200 cortar a ponte W1.
- Nos postos externos série UP não ligar e isolar o condutor amarelo.
- Para os condutores de alimentação alternada, atender à nota 6 das normas de instalação da página 35.





INSTALAÇÃO MISTA DE TELEFONES PORTEIRO/TELEFONES DE REDE LIGADA A UM POSTO EXTERNO

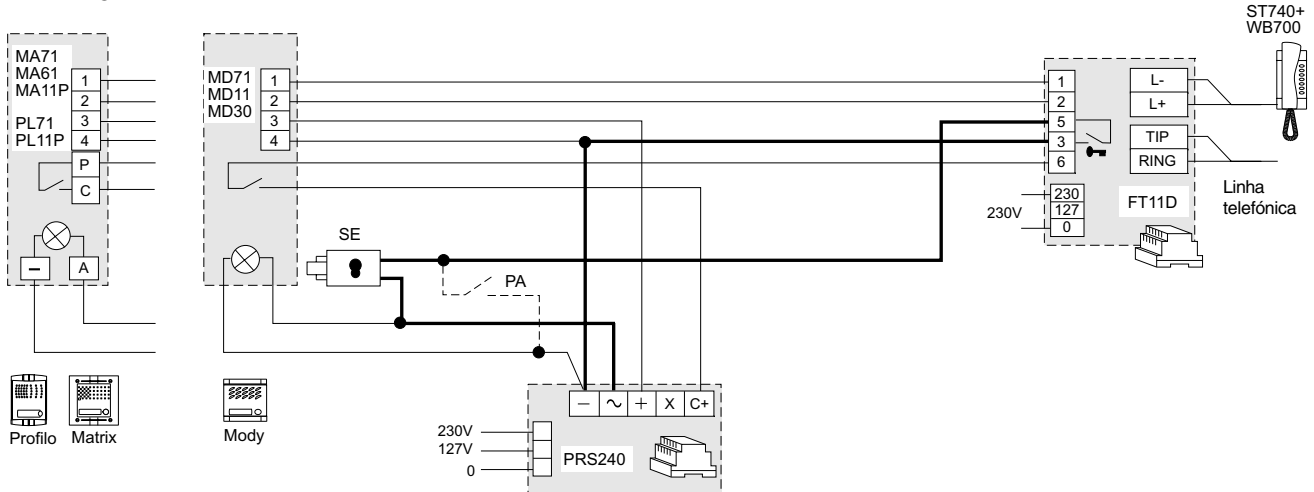


TELEFONES PORTEIRO \* VIDEO-PORTEIROS \* TELEFONES DE REDE



## Si 211T/1

### INSTALAÇÃO DE TELEFONES PORTEIRO/TELEFONES DE REDE MONOFAMILIAR COM INTERFACE E LIGAÇÃO A UM POSTO EXTERNO



PA = Botão abre porta (opcional)  
SE = Fechadura eléctrica (12Vca-1A máx.)

#### Programações

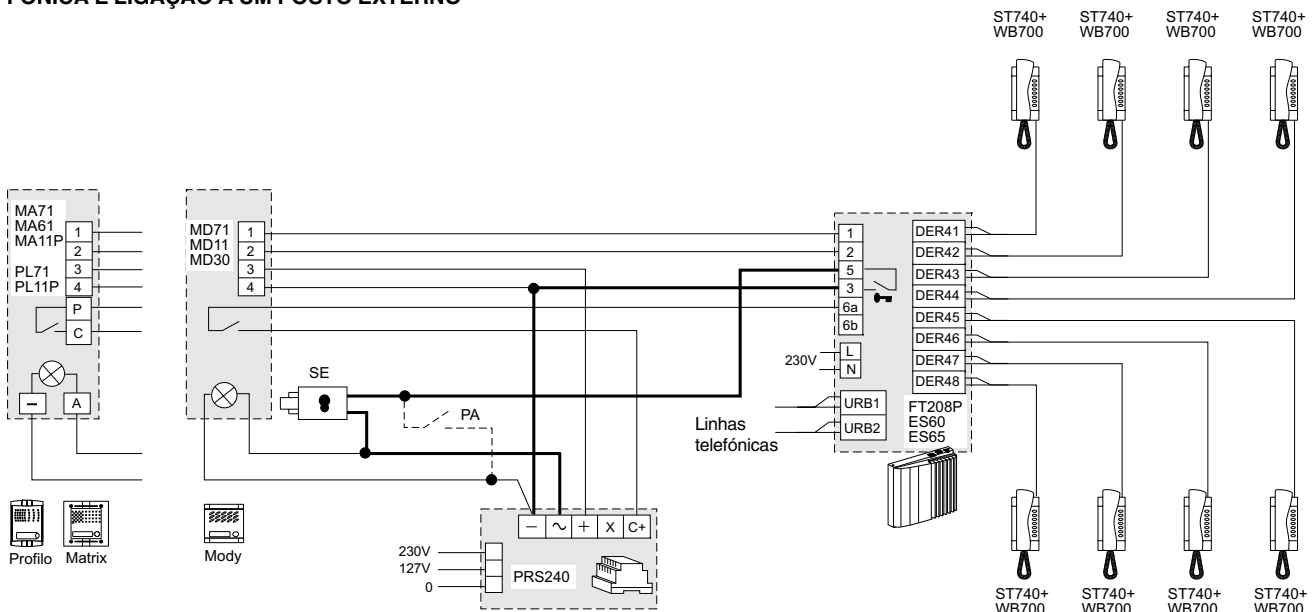
Ao utilizar o interface FT11D com o telefone ST740 é necessário programar os botões dedicados às funções interfónicas (ver a página 204).

#### Nota

Para o dimensionamento dos condutores, seguir as indicações para a instalação e a tabela da página 35.

## Si 211T/2

### INSTALAÇÃO DE TELEFONES PORTEIRO/TELEFONES DE REDE MONOFAMILIAR INTERCOMUNICANTE COM CENTRAL TELEFÓNICA E LIGAÇÃO A UM POSTO EXTERNO



PA = Botão abre porta (opcional)  
SE = Fechadura eléctrica (12Vca-1A máx.)

#### Nota

Para o dimensionamento dos condutores, seguir as indicações para a instalação e a tabela da página 35.

#### Programações

Para esse tipo de instalação, é **obrigatoriamente** necessário efectuar as seguintes programações na central telefónica:

- habilitação interface de telefones porteiro
- habilitação recepção chamadas de telefones porteiro

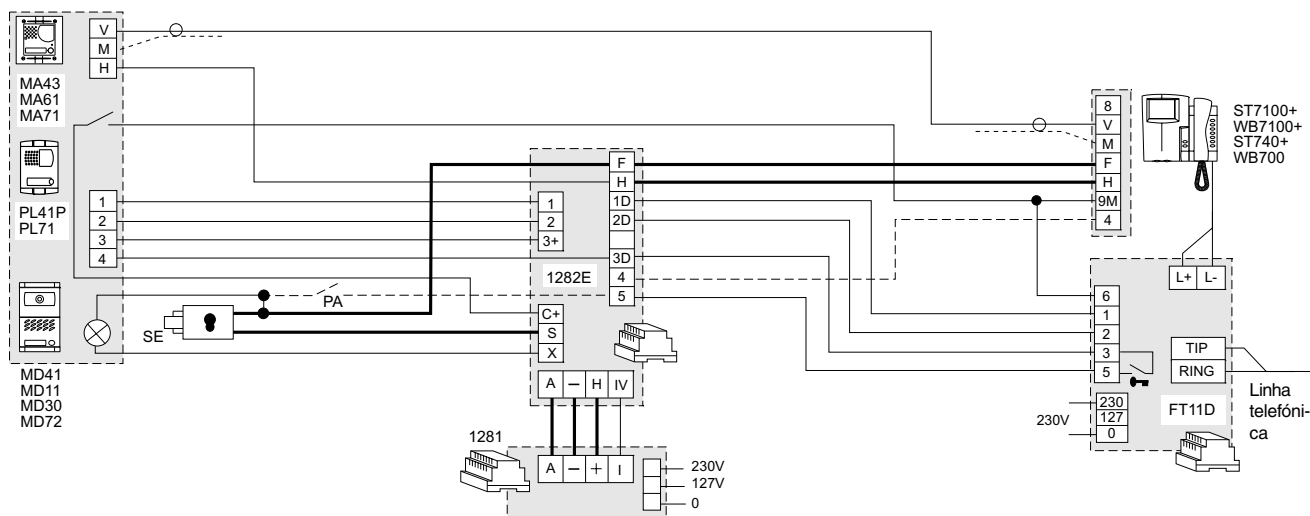
Ver a página 210.

Se a central vem usada **somente para o serviço intercomunicante**, sem a ligação às linhas telefónicas do gestor telefónico (URB1 e URB2), é necessário desactivar as linhas urbanas em entrada e saída, efectuando as seguintes programações:

- marcação das linhas urbanas em entrada
  - marcação das linhas urbanas em saída
- Ver a página 209.



## INSTALAÇÃO DE VÍDEO-PORTEIRO/TELEFONES PORTEIRO/TELEFONES DE REDE MONOFAMILIAR COM INTERFACE E LIGAÇÃO A UM POSTO EXTERNO



### Notas

- Para o dimensionamento dos condutores e a ligação de vídeo, atender à tabela e às indicações para a instalação das páginas 111÷113.
- Caso se deseje uma instalação em cores, utilizar a telecâmara **MD41C**, **MA43C** ou **PL41PC** e o vídeo-porteiro **ST7100CW**.

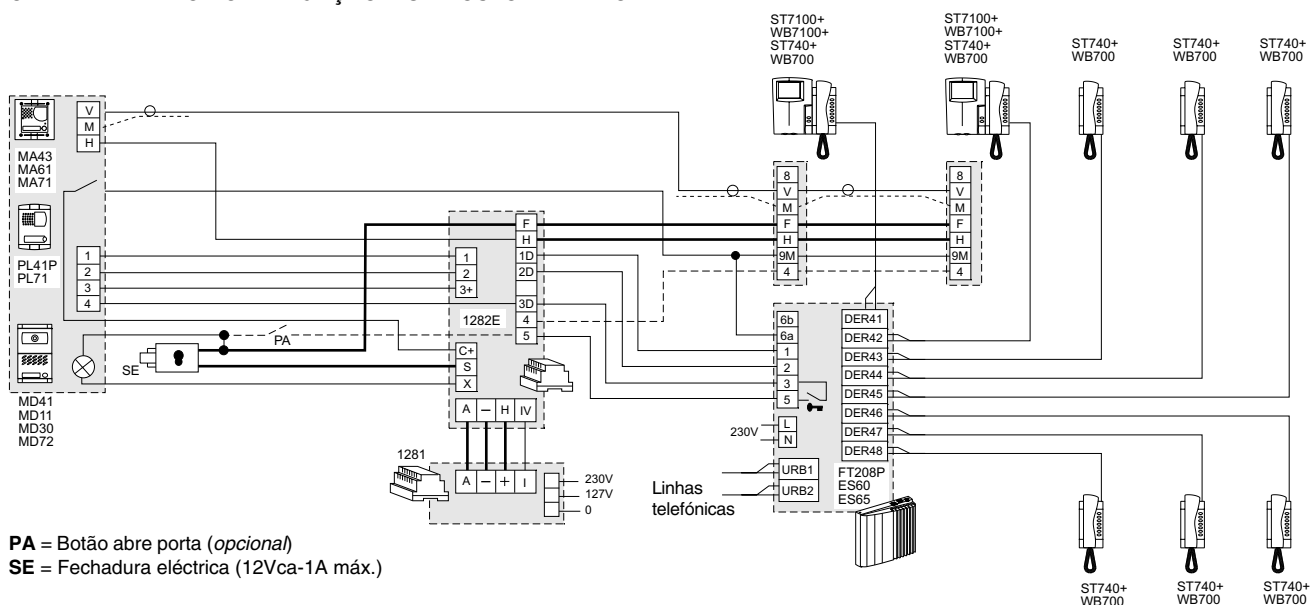
**PA** = Botão abre porta (*opcional*)

**SE** = Fechadura eléctrica (12Vca-1A máx.)

### Programações

Ao utilizar o interface **FT11D** com o telefone **ST740** é necessário programar os botões dedicados às funções interfónicas (*ver a página 204*).

## INSTALAÇÃO DE VÍDEO-PORTEIRO/TELEFONES PORTEIRO/TELEFONES DE REDE MONOFAMILIAR INTERCOMUNICANTE COM CENTRAL TELEFÓNICA E LIGAÇÃO A UM POSTO EXTERNO



**PA** = Botão abre porta (*opcional*)

**SE** = Fechadura eléctrica (12Vca-1A máx.)

### Notas

- Para o dimensionamento dos condutores e a ligação de vídeo, atender à tabela e às indicações para a instalação das páginas 111÷113 e ler a nota 3 da página 176.
- Caso se deseje uma instalação em cores, utilizar a telecâmara **MD41C**, **MA43C** ou **PL41PC** e o vídeo-porteiro **ST7100CW**.

### Programações

Para esse tipo de instalação, é **obrigatoriamente** necessário efectuar as seguintes programações na central telefónica:

- habilitação interface de telefones porteiro
- habilitação recepção chamadas de telefones porteiro

*Ver a página 210.*

Se a central vem usada **somente para o serviço intercomunicante**, sem a ligação às linhas telefónicas do gestor telefónico (URB1 e URB2), é necessário desactivar as linhas urbanas em entrada e saída, efectuando as seguintes programações:

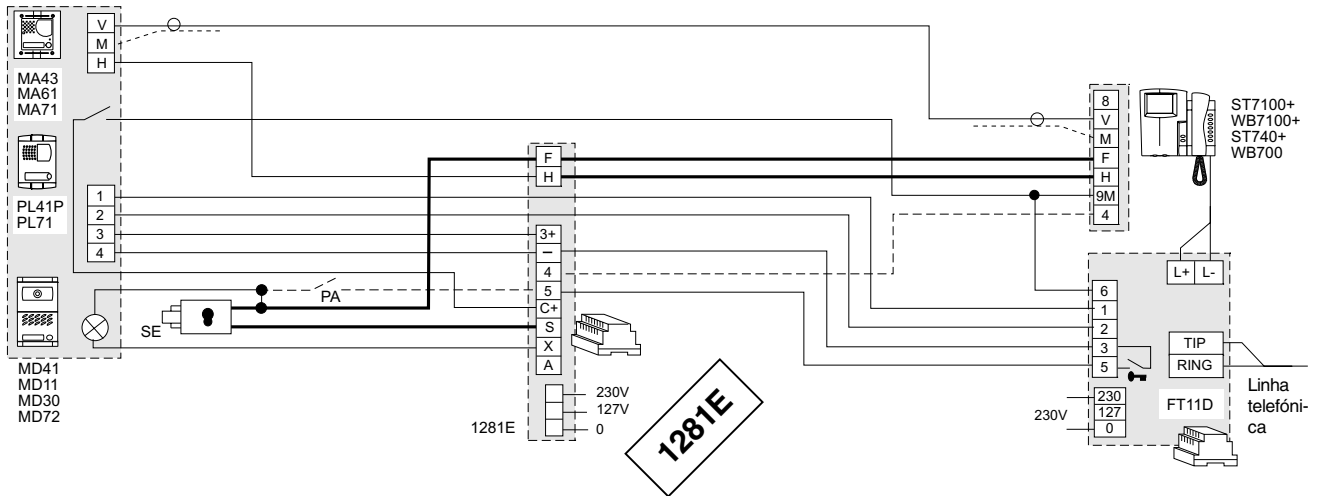
- marcação das linhas urbanas em entrada
- marcação das linhas urbanas em saída

*Ver a página 209.*



## Si 411T/3

### INSTALAÇÃO DE VÍDEO-PORTEIRO/TELEFONES PORTEIRO/TELEFONES DE REDE MONOFAMILIAR COM INTERFACE E LIGAÇÃO A UM POSTO EXTERNO COM ALIMENTADOR-TEMPORIZADOR 1281E



#### Notas

- Para o dimensionamento dos condutores e a ligação de vídeo, atender à tabela e às indicações para a instalação das páginas 111÷113.
- Caso se deseje uma instalação em cores, utilizar a telecâmara **MD41C**, **MA43C** ou **PL41PC** e o vídeo-porteiro **ST7100CW**.

**PA** = Botão abre porta (*opcional*)

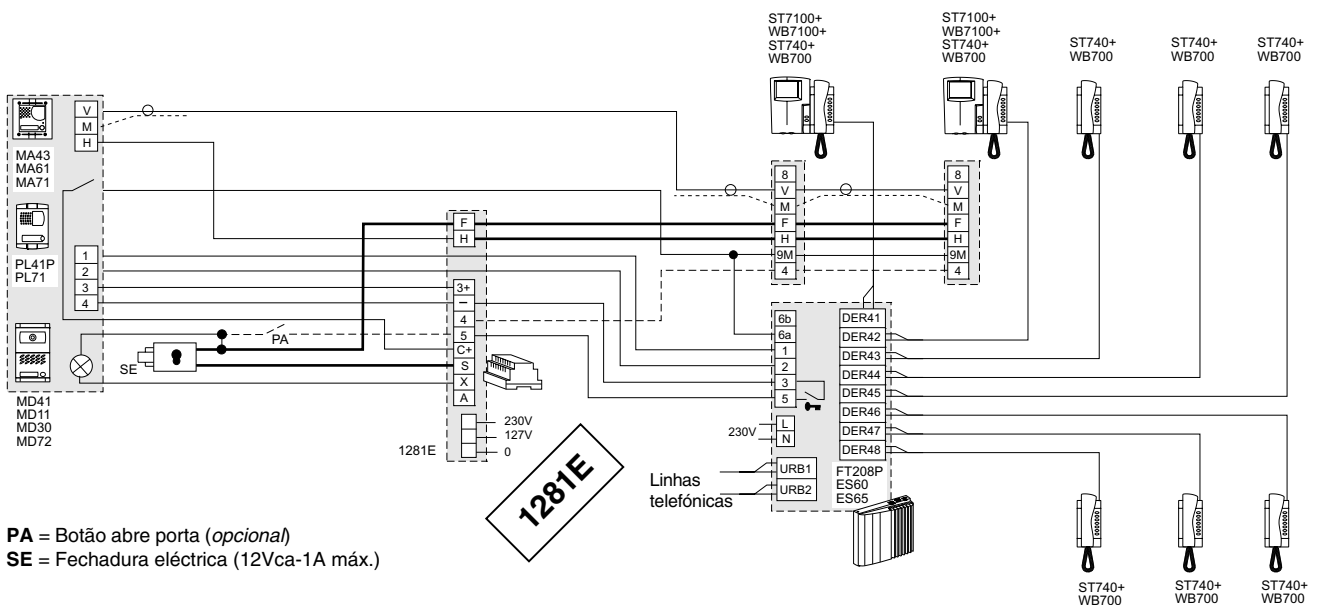
**SE** = Fechadura eléctrica (12Vca-1A máx.)

#### Programações

Ao utilizar o interface **FT11D** com o telefone **ST740** é necessário programar os botões dedicados às funções interfónicas (*ver a página 204*).

## Si 411T/4

### INSTALAÇÃO DE VÍDEO-PORTEIRO/TELEFONES PORTEIRO/TELEFONES DE REDE MONOFAMILIAR INTERCOMUNICANTE COM CENTRAL TELEFÓNICA E LIGAÇÃO A UM POSTO EXTERNO COM ALIMENTADOR-TEMPORIZADOR 1281E



**PA** = Botão abre porta (*opcional*)

**SE** = Fechadura eléctrica (12Vca-1A máx.)

#### Notas

- Para o dimensionamento dos condutores e a ligação de vídeo, atender à tabela e às indicações para a instalação das páginas 111÷113 e ler a nota 3 da página 176.
- Caso se deseje uma instalação em cores, utilizar a telecâmara **MD41C**, **MA43C** ou **PL41PC** e o vídeo-porteiro **ST7100CW**.

#### Programações

Para esse tipo de instalação, é **obrigatoriamente** necessário efectuar as seguintes programações na central telefónica:

- habilitação interface de telefones porteiro
- habilitação recepção chamadas de telefones porteiro

*Ver a página 210.*

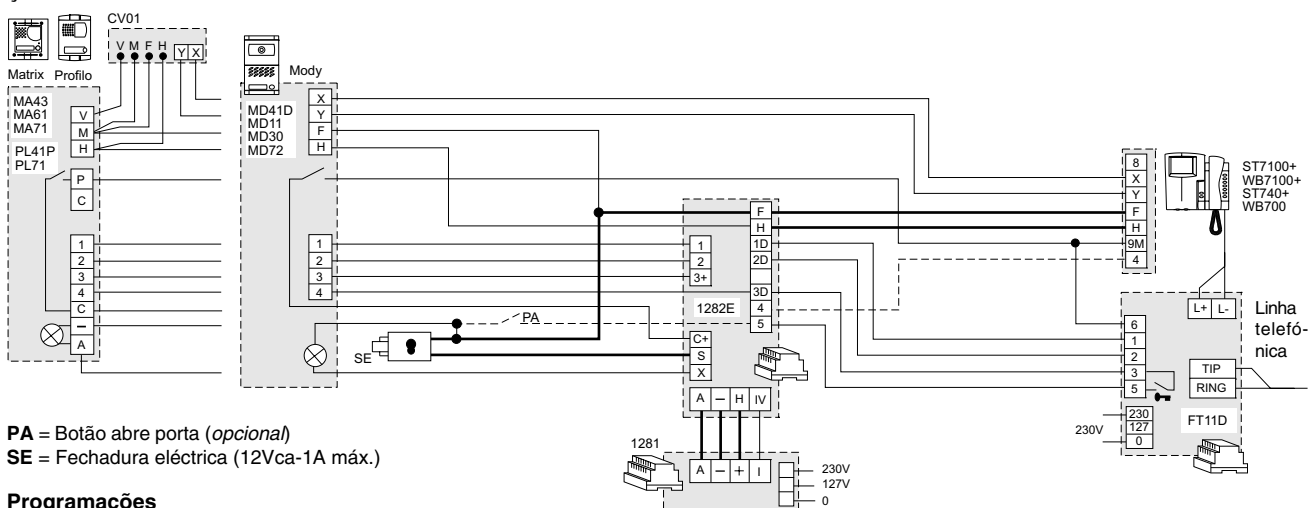
Se a central vem usada **somente para o serviço intercomunicante**, sem a ligação às linhas telefónicas do gestor telefónico (URB1 e URB2), é necessário desactivar as linhas urbanas em entrada e saída, efectuando as seguintes programações:

- marcação das linhas urbanas em entrada
- marcação das linhas urbanas em saída

*Ver a página 209.*



## INSTALAÇÃO DE VÍDEO-PORTEIRO/TELEFONES PORTEIRO/TELEFONES DE REDE MONOFAMILIAR COM INTERFACE E LIGAÇÃO A UM POSTO EXTERNO



PA = Botão abre porta (opcional)

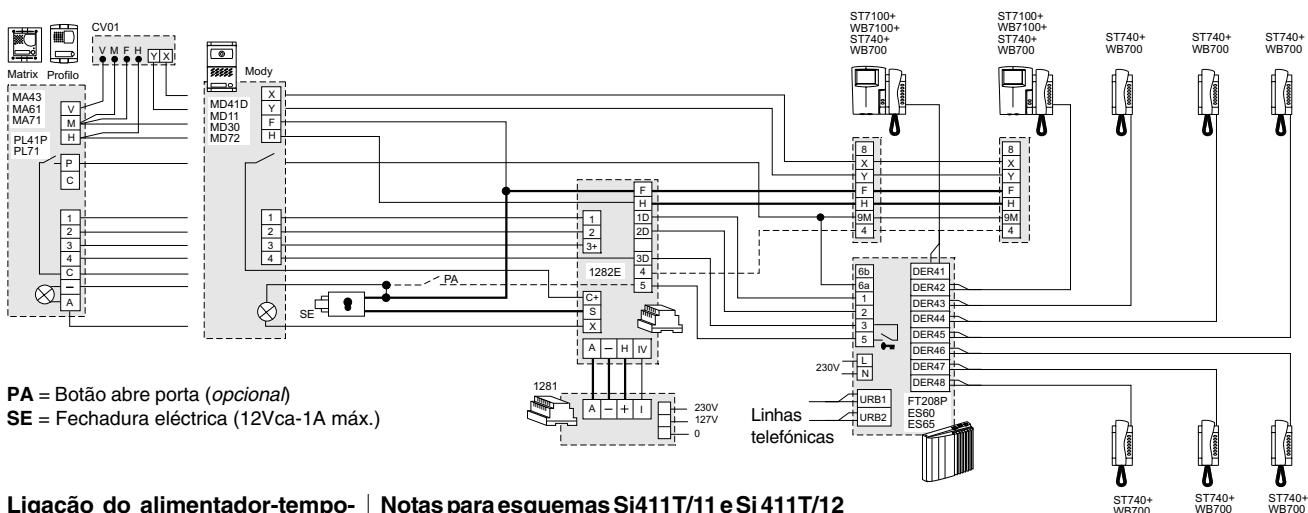
SE = Fechadura eléctrica (12Vca-1A máx.)

### Programações

Ao utilizar o interface FT11D com o telefone ST740 é necessário programar os botões dedicados às funções interfónicas (ver a página 204).

## Si 411T/12

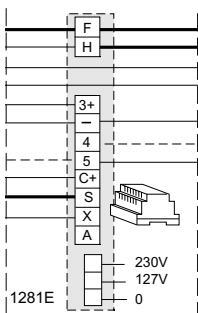
## INSTALAÇÃO DE VÍDEO-PORTEIRO/TELEFONES PORTEIRO/TELEFONES DE REDE MONOFAMILIAR INTERCOMUNICANTE COM CENTRAL TELEFÓNICA E LIGAÇÃO A UM POSTO EXTERNO



PA = Botão abre porta (opcional)

SE = Fechadura eléctrica (12Vca-1A máx.)

### Ligação do alimentador-temporizador art.1281E no lugar dos artigos 1281 e 1282E.



Nos esquemas desta página pode ser aplicado o alimentador-temporizador art.1281E no lugar dos artigos 1281 e 1282E. A única variação está no desligamento da instalação que ocorrerá no final da temporização.

### Notas para esquemas Si411T/11 e Si 411T/12

Nas platinas WB7100 é necessário:  
- deslocar o jumper móvel J2 da posição 1-2 para 2-3;

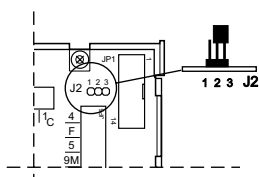
- cortar as resistências R7 e R10 presentes nas platinas WB7100;

- inserir 2 resistências de fechamento de 75Ω entre X e F e entre Y e F do último vídeo-porteiro.

Para a ligação vídeo com duplo torcido utilizar a telecâmara MD41D ou aplicar o conversor de vídeo CV01 (ver a página 108).

Caso se deseje uma instalação em cores, utilizar a telecâmara MD41C, MA43C ou PL41PC e o vídeo-porteiro ST7100CW.

Para o dimensionamento dos condutores, atender à tabela e às indicações da página 111.



WB7100

### Programações

Para esse tipo de instalação, é obrigatoriamente necessário efectuar as seguintes programações na central telefónica:

- habilitação interface de telefones porteiro
- habilitação recepção chamadas de telefones porteiro

Ver a página 210.

Se a central vem usada somente para o serviço intercomunicante, sem a ligação às linhas telefónicas do gestor telefónico (URB1 e URB2), é necessário desactivar as linhas urbanas em entrada e saída, efectuando as seguintes programações:

- marcação das linhas urbanas em entrada
- marcação das linhas urbanas em saída

Ver a página 209.



INSTALAÇÃO MISTA DE VÍDEO-PORTEIRO/TELEFONE PORTEIRO/TELEFONES DE REDE LIGADA A UM POSTO EXTERNO

Q.de	Artigo	Descrição
...	<b>KM8100W+WB8600</b>	Vídeo-porteiro flat Compact + platine
...	<b>KM8600W+WB8600+8083</b>	Vídeo-porteiro Compact + platine + caixa de encaixe
...	<b>KM8800W+WB8600</b>	Vídeo-porteiro reflex Compact + platine
...	<b>ST7100W+WB7100</b>	Monitor série Studio + platine
...	<b>ST720W+WB700</b>	Telefone porteiro série Studio+ platine
...	<b>ST740W+WB700</b>	Telefone série Studio + platine
...	<b>FT11D</b>	Interface de telefones porteiro/telefones de rede
...	<b>FT105P-FT208P</b>	Central telefónica
...	<b>ES60-ES65</b>	Interface de telefones porteiro para centrais
...	<b>DV2-4</b>	Distribuidor vídeo de patamar
1	<b>1281</b>	Alimentador
1	<b>1282E</b>	Temporizador
1	<b>PA **</b>	Botão abre-porta (opcional)
1	<b>SE **</b>	Fechadura eléctrica (12Vca-1A)

Posto externo série **Mody** (para a composição ver as páginas 96÷99)

	1 fila	2 filas	
...	<b>MD71 ÷ 74</b>	<b>MD71 ÷ 74</b>	Caixas de encastrar com bastidores
1	<b>MD10-11-12</b>	<b>MD10-122-124</b>	Módulos para porteiro eléctrico
...	<b>MD21 ÷ 24</b>	<b>MD222 ÷ 228</b>	Módulos botões
...	<b>MD20 - 50</b>	<b>MD20 - 50</b>	Módulos: neutro e número cívico
1	<b>MD82 ÷ 812</b>	<b>MD82 ÷ 812</b>	Aros decorativos
1	<b>MD92 ÷ 912*</b>	<b>MD92 ÷ 912*</b>	Suportes anti-chuva saliente com bastidores
1	<b>MD30</b>	<b>MD30</b>	Porteiro eléctrico
1	<b>MD41</b>	<b>MD41</b>	Telecâmara

Posto externo série **Matrix** (para a composição ver as páginas 102÷103)

...	<b>MA71-72-73</b>	Caixas de encastrar com bastidores
...	<b>MA61-62-63</b>	Molduras frontais
...	<b>MA20-22-24</b>	Módulos botões e neutro
1	<b>MA42-43</b>	Telecâmaras com grupo fónico
...	<b>MA91-92-93*</b>	Suportes anti-chuva saliente com bastidores

Posto externo série **Perfil** (para a composição ver as páginas 106÷107)

...	<b>PL71-72-73</b>	Caixas de encastrar com bastidores
...	<b>PL20÷24</b>	Módulos botões e neutro
1	<b>PL40P-41P-42P</b>	Telecâmaras com grupo fónico

... Em função do número de usuários.

\* Os suportes anti-chuva é usado no lugar das caixas de encaixe e dos aros decorativos.

\*\* Artigos não fornecidos pela ACI Farfisa.

Notas

- Se o número máximo de derivados for 5 pode ser utilizada a central telefónica **FT105P**.
- Para a ligação das lâmpadas ilumina-etiquetas, ler as notas 6, 7 e 8 das normas de instalação da página 111.
- Se for necessário o acendimento de controle ligar o terminal 4 dos vídeo-porteiros (condutor tracejado).
- Caso se deseje uma instalação em cores, utilizar a telecâmara **MD41C**, **MA42C**, **MA43C**, **PL40PC**, **PL41PC** ou **PL42PC** e os vídeo-porteiros **ST7100CW**.
- Para o dimensionamento dos condutores e a ligação de vídeo, atender à tabela e às indicações para a instalação das páginas 111÷113.
- Para outros tipos de botoneiras ver o catálogo geral.

Programações

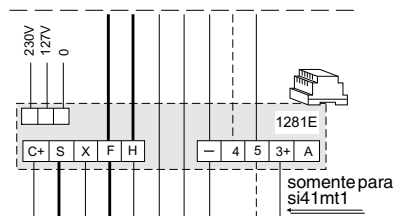
Ao utilizar o interface **FT11D** com o telefone **ST740** é necessário programar os botões dedicados às funções interfónicas (ver a pág. 204).

Ao utilizar a central telefónica, é **obrigatoriamente** necessário efectuar as seguintes programações: - habilitação do interface de telefones porteiro; - habilitação da recepção das chamadas interfónicas.

Ver a página 210.

Se a central for usada **somente para o serviço intercomunicante**, sem a ligação às linhas telefónicas do gestor telefónico (URB1 e URB2), é necessário desactivar as linhas urbanas em entrada e saída, efectuando as seguintes programações: - marcação das linhas urbanas em entrada; - marcação das linhas urbanas em saída. Ver a página 209.

Ligação do alimentador-temporizador art.1281E no lugar dos artigos 1281 e 1282E.

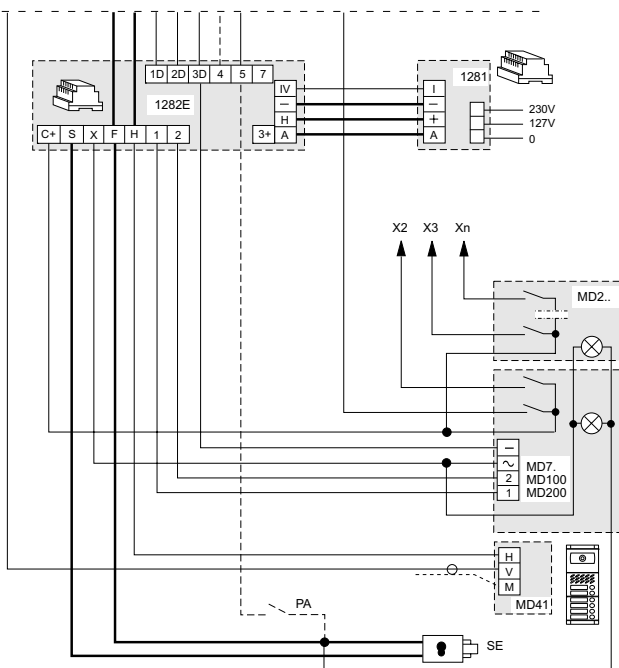


Ao aplicar aos esquemas da página 221, o art.1281E no lugar dos artigos 1281 e 1282E, ocorrerão as seguintes variações no funcionamento da instalação:

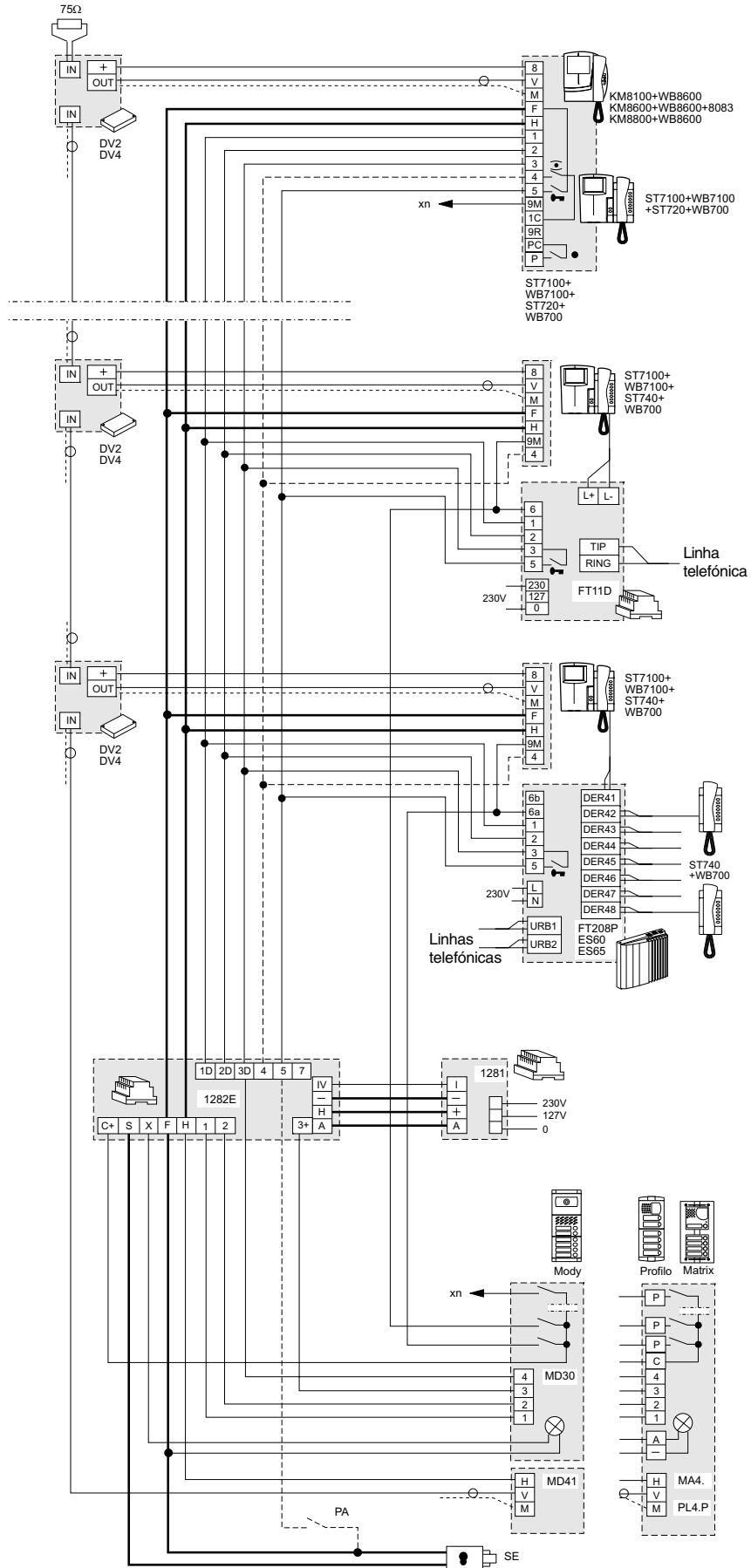
- desligamento da instalação somente no final da temporização;
- nenhuma interrupção do acendimento de controle a partir dos vídeo-porteiros durante a ligação áudio-vídeo com o exterior. Se o serviço for necessário, aplicar um relé **1471** para interromper o condutor 4.

Nota esquema de aplicação

Ao utilizar os postos externos amplificados **MD100**, **MD200** aconselha-se a sobrepor o presente esquema ao da página 221, alinhando-o à coluna montante.



INSTALAÇÃO MISTA DE VÍDEO-PORTEIRO/TELEFONE PORTEIRO/TELEFONES DE REDE LIGADA A UM POSTO EXTERNO



TELEFONES PORTEIRO \* VIDEO-PORTEIROS \* TELEFONES DE REDE



**INSTALAÇÃO MISTA DE VÍDEO-PORTEIRO/TELEFONES DE REDE LIGADA A UM POSTO EXTERNO**

Q.de	Artigo	Descrição
...	<b>ST7100W+WB7100</b>	Monitor série Studio + platine
...	<b>ST720W+WB700</b>	Telefone porteiro série Studio+ platine
...	<b>ST740W+WB700</b>	Telefone série Studio + platine
...	<b>FT11D</b>	Interface de telefones porteiro/telefones de rede
...	<b>FT105P-FT208P</b>	Central telefónica
...	<b>ES60-ES65</b>	Interface de telefones porteiro para centrais
...	<b>DV2D-4D</b>	Distribuidor vídeo de patamar
1	<b>1281</b>	Alimentador
1	<b>1282E</b>	Temporizador
1	<b>PA **</b>	Botão abre-porta (opcional)
1	<b>SE **</b>	Fechadura eléctrica (12Vca-1A)

**Posto externo série Mody** (para a composição ver as páginas 96÷99)

1 fila		2 filas	
...	<b>MD71÷74</b>	<b>MD71÷74</b>	Caixas de encastrar com bastidores
1	<b>MD10-11-12</b>	<b>MD10-122-124</b>	Módulos para porteiro eléctrico
...	<b>MD21 ÷ 24</b>	<b>MD222 ÷ 228</b>	Módulos botões
...	<b>MD20 - 50</b>	<b>MD20 - 50</b>	Módulos: neutro e número cívico
1	<b>MD82 ÷ 812</b>	<b>MD82 ÷ 812</b>	Aros decorativos
1	<b>MD92 ÷ 912*</b>	<b>MD92 ÷ 912*</b>	Suportes anti-chuva saliente com bastidores
1	<b>MD30</b>	<b>MD30</b>	Porteiro eléctrico
1	<b>MD41D</b>	<b>MD41D</b>	Telecâmara

**Posto externo série Matrix** (para a composição ver as páginas 102÷103)

...	<b>MA71-72-73</b>	Caixas de encastrar com bastidores
...	<b>MA61-62-63</b>	Molduras frontais
...	<b>MA20-22-24</b>	Módulos botões e neutro
1	<b>MA42-43</b>	Telecâmaras com grupo fónico
1	<b>CV01</b>	Módulo conversor de vídeo
...	<b>MA91-92-93*</b>	Suportes anti-chuva saliente com bastidores

**Posto externo série Perfil** (para a composição ver as páginas 106÷107)

...	<b>PL71-72-73</b>	Caixas de encastrar com bastidores
...	<b>PL20÷24</b>	Módulos botões e neutro
1	<b>PL40P-41P-42P</b>	Telecâmaras com grupo fónico
1	<b>CV01</b>	Módulo conversor de vídeo

... Em função do número de usuários.

\* Os suportes anti-chuva é usado no lugar das caixas de encaixe e dos aros decorativos.

\*\* Artigos não fornecidos pela ACI Farfisa.

**Notas**

- Se o número máximo de derivados for 5 pode ser utilizada a central telefónica **FT105P**.
- Para a ligação das lâmpadas ilumina-etiquetas, ler as notas 6, 7 e 8 das normas de instalação da página 111.
- Se for necessário o acendimento de controle ligar o terminal 4 dos vídeo-porteiros (condutor tracejado).
- Caso se deseje uma instalação em cores, utilizar a telecâmara **MD41C, MA42C, MA43C, PL40PC, PL41PC** ou **PL42PC** e os vídeo-porteiros **ST7100CW**.
- Para o dimensionamento dos condutores e a ligação de vídeo, atender à tabela e às indicações para a instalação das páginas 111 e 114.
- Para outros tipos de botoneiras ver o catálogo geral.

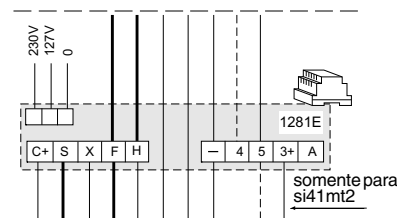
**Programações**

Ao utilizar o interface **FT11D** com o telefone **ST740** é necessário programar os botões dedicados às funções interfónicas (ver a *pág.204*).

Ao utilizar a central telefónica, é **obrigatoriamente** necessário efectuar as seguintes programações: - habilitação do interface de telefones porteiro; - habilitação da recepção das chamadas interfónicas. Ver a *página 210*.

Se a central for usada **somente para o serviço intercomunicante**, sem a ligação às linhas telefónicas do gestor telefónico (URB1 e URB2), é necessário desactivar as linhas urbanas em entrada e saída, efectuando as seguintes programações: - marcação das linhas urbanas em entrada; - marcação das linhas urbanas em saída. Ver a *página 209*.

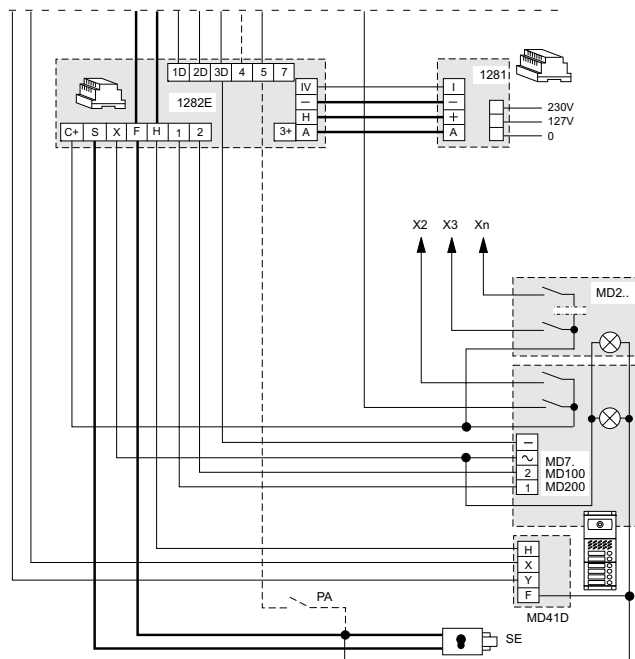
**Ligação do alimentador-temporizador art.1281E no lugar dos artigos 1281 e 1282E.**



Ao aplicar aos esquemas da página 221, o art.1281E no lugar dos artigos 1281 e 1282E, ocorrerão as seguintes variações no funcionamento da instalação:  
 - desligamento da instalação somente no final da temporização;  
 - nenhuma interrupção do acendimento de controle a partir dos vídeo-porteiros durante a ligação áudio-vídeo com o exterior. Se o serviço for necessário, aplicar um relé **1471** para interromper o condutor 4.

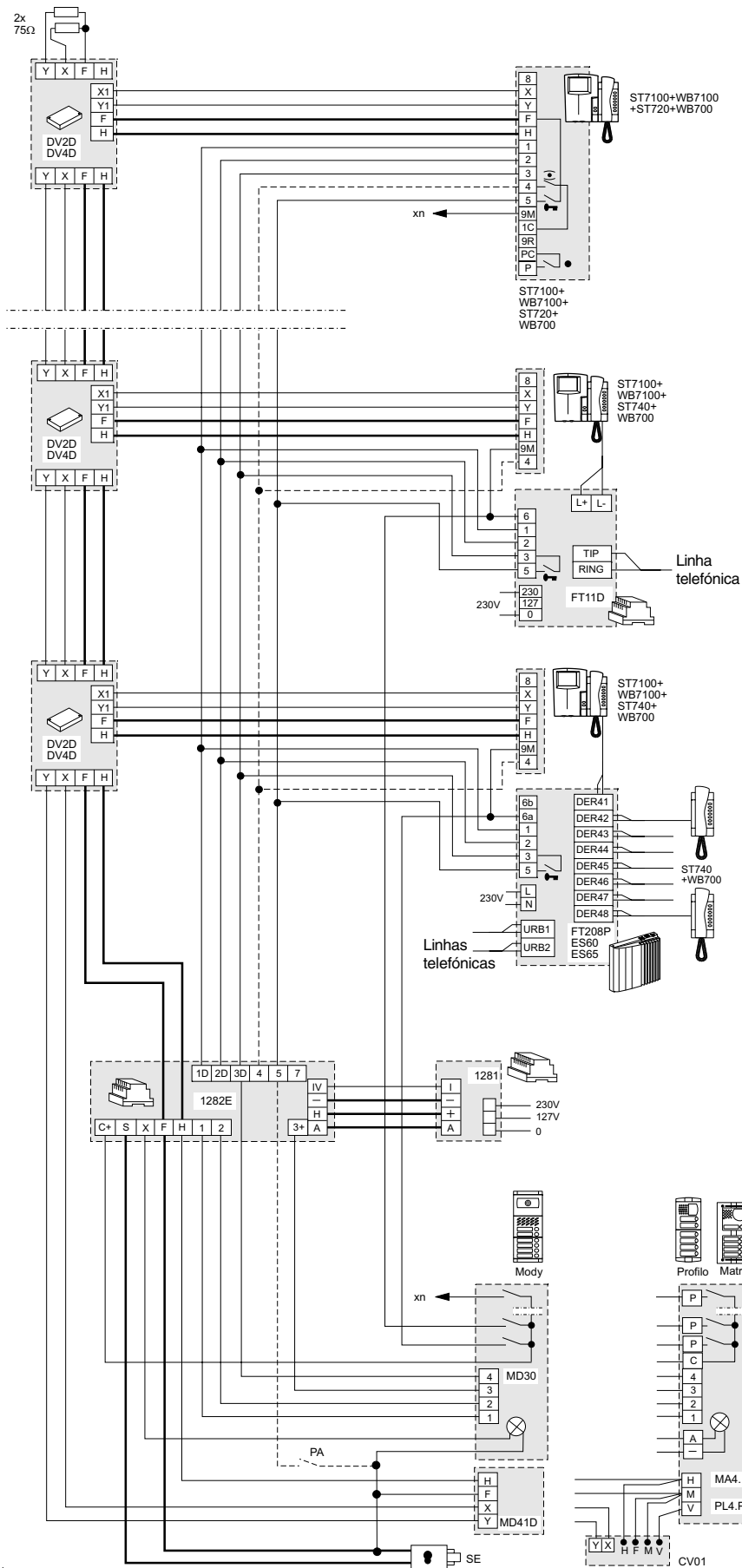
**Nota esquema de aplicação**

Ao utilizar os postos externos amplificados **MD100, MD200** aconselha-se a sobrepor o presente esquema ao da página 223, alinhando-o à coluna montante.





INSTALAÇÃO MISTA DE VÍDEO-PORTEIRO/TELEFONES DE REDE LIGADA A UM POSTO EXTERNO



Nas platines WB7100 deslocar o jumper móvel J2 da posição 1-2 para 2-3.

WB7100

TELEFONES PORTEIRO \* VÍDEO-PORTEIROS \* TELEFONES DE REDE



## INSTALAÇÃO BIFAMILIAR DE VÍDEO-PORTEIRO/TELEFONE PORTEIRO/TELEFONES DE REDE INTERCOMUNICANTE COM CENTRAL TELEFÓNICA LIGADA A UM POSTO EXTERNO

Q.de	Artigo	Descrição
4	<b>ST 7100W</b>	Monitor série Studio
4	<b>WB7100</b>	Platine para monitor
8	<b>ST740W</b>	Telefone série Studio
8	<b>WB700</b>	Platine para telefone
1	<b>FT208P</b>	Central telefónica
1	<b>ES60-ES65</b>	Interface de telefones porteiro/telefones de rede para centrais
1	<b>DV2</b>	Distribuidor vídeo de patamar
1	<b>1281</b>	Alimentador
1	<b>1282E</b>	Temporizador
1	<b>PA **</b>	Botão abre-porta ( <i>opcional</i> )
1	<b>SE **</b>	Fechadura eléctrica (12Vca-1A)

### Posto externo série Mody

1	<b>MD72</b>	Caixa de encastrar com bastidores
1	<b>MD12</b>	Módulo para porteiro
1	<b>MD82</b>	Aro decorativo
1	<b>MD92*</b>	Suporte anti-chuva saliente com bastidores
1	<b>MD30</b>	Porteiro eléctrico
1	<b>MD41</b>	Telecâmara

### Posto externo série Matrix

1	<b>MA72</b>	Caixa de encastrar com bastidores
1	<b>MA62</b>	Moldura frontal
1	<b>MA22</b>	Módulo botões
1	<b>MA42</b>	Telecâmara com grupo fónico
1	<b>MA92*</b>	Suporte anti-chuva saliente com bastidores

### Posto externo série Perfil

1	<b>PL71</b>	Caixa de encastrar com bastidores
1	<b>PL42P</b>	Telecâmara com grupo fónico

\* O suporte anti-chuva é usado no lugar da caixa de encaixe e do aro decorativo.

\*\* Artigos não fornecidos pela ACI Farfisa.

### Notas

- Para a ligação das lâmpadas ilumina-etiquetas ler as notas 6, 7 e 8 das normas de instalação da página 111.
- Se ocorrer o acendimento de controle, ligar o terminal 4 do temporizador (condutor tracejado).
- Caso se deseje uma instalação em cores, utilizar a telecâmara **MD41C**, **MA42C** ou **PL42PC** e os vídeo-porteiros **ST7100CW**.
- Para o dimensionamento dos condutores e a ligação de vídeo, atender à tabela e às indicações para a instalação das páginas 111÷113 e ler a nota 3 da página 176.
- Para outros tipos de botoneiras ver o catálogo geral.

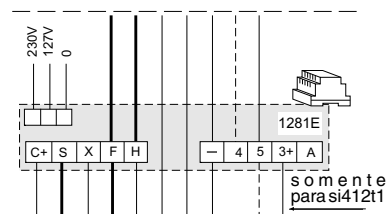
### Programações

Ao utilizar a central telefónica, é **obrigatoriamente** necessário efectuar as seguintes programações:

- habilitação do interface de telefones porteiro
- habilitação da recepção das chamadas interfónicas
- marcação das linhas urbanas em entrada
- marcação das linhas urbanas em saída

Ver as páginas 209 e 210.

### Ligação do alimentador-temporizador art.1281E no lugar dos artigos 1281 e 1282E.

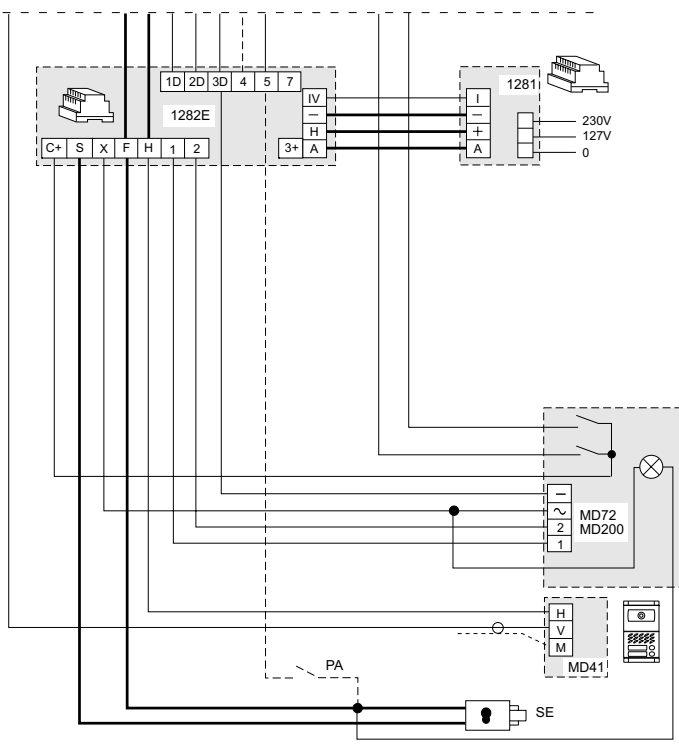


Ao aplicar aos esquemas da página 221, o art.1281E no lugar dos artigos 1281 e 1282E, ocorrerão as seguintes variações no funcionamento da instalação:

- desligamento da instalação somente no final da temporização;
- nenhuma interrupção do acendimento de controle a partir dos vídeo-porteiros durante a ligação áudio-vídeo com o exterior. Se o serviço for necessário, aplicar um relé 1471 para interromper o condutor 4.

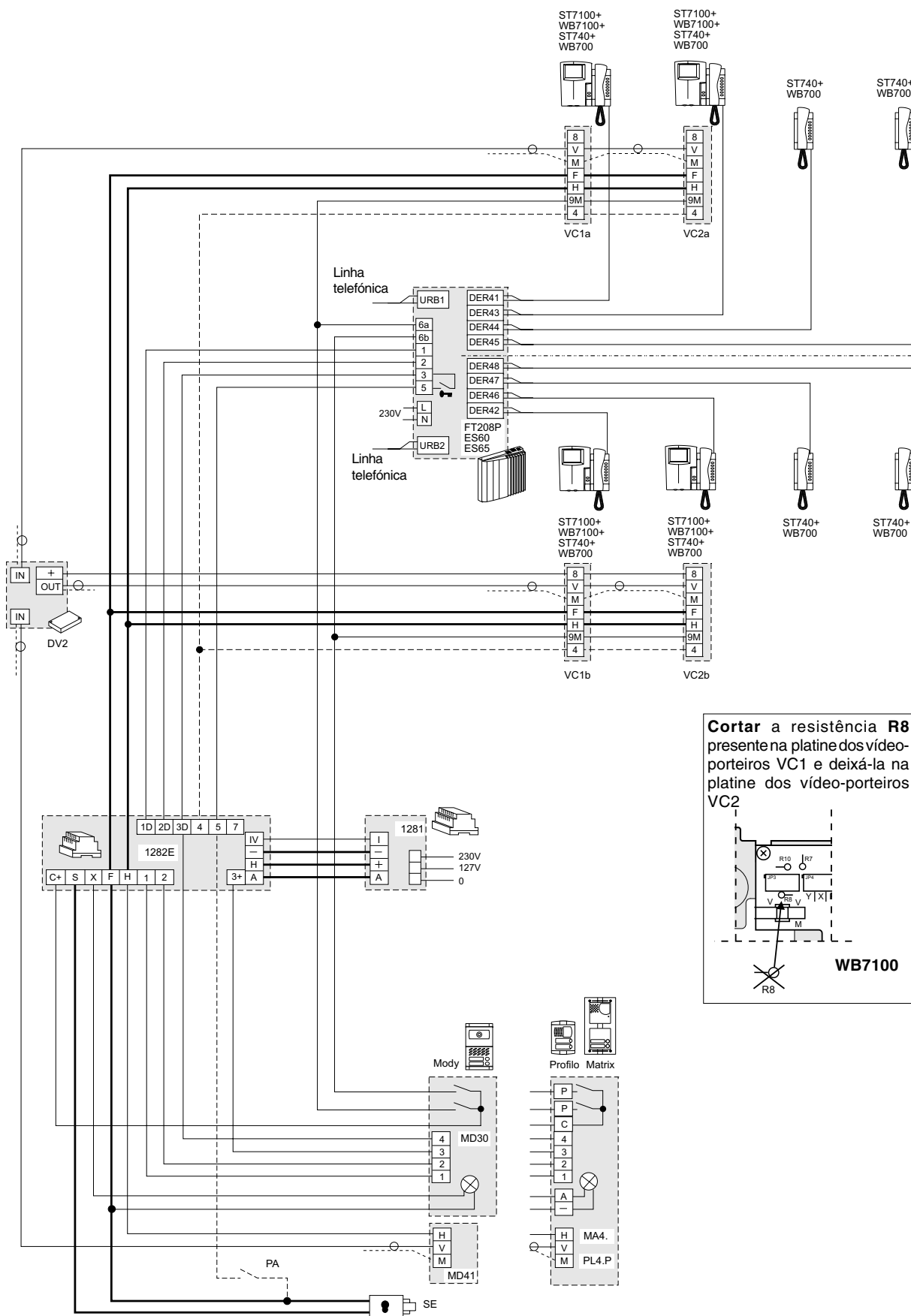
### Nota esquema de aplicação

Ao utilizar o posto externo amplificado **MD200** aconselha-se a sobrepor o presente esquema ao da página 225, alinhando-o à coluna montante.

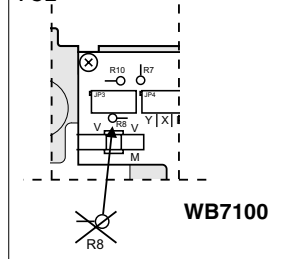


**INSTALAÇÃO BIFAMILIAR DE VÍDEO-PORTEIRO/TELEFONE PORTEIRO/TELEFONES DE REDE INTERCOMUNICANTE COM CENTRAL TELEFÔNICA LIGADA A UM POSTO EXTERNO**

TELEFONES PORTEIRO \* VÍDEO-PORTEIROS \* TELEFONES DE REDE



**Cortar a resistência R8 presente na platine dos vídeo-porteiros VC1 e deixá-la na platine dos vídeo-porteiros VC2**



# Si 412T/2

## INSTALAÇÃO BIFAMILIAR DE VÍDEO-PORTEIRO/TELEFONE PORTEIRO/TELEFONES DE REDE INTERCOMUNICANTE COM CENTRAL TELEFÓNICA LIGADA A UM POSTO EXTERNO

Q.de	Artigo	Descrição
4	<b>ST 7100W</b>	Monitor série Studio
4	<b>WB7100</b>	Platine para monitor
8	<b>ST740W</b>	Telefone série Studio
8	<b>WB700</b>	Platine para telefone
1	<b>FT208P</b>	Central telefónica
1	<b>ES60-ES65</b>	Interface de telefones porteiro/telefones de rede para centrais
1	<b>DV2D</b>	Distribuidor vídeo de patamar
1	<b>1281</b>	Alimentador
1	<b>1282E</b>	Temporizador
1	<b>PA **</b>	Botão abre-porta ( <i>opcional</i> )
1	<b>SE **</b>	Fechadura eléctrica (12Vca-1A)

### Posto externo série Mody

1	<b>MD72</b>	Caixa de encastrar com bastidores
1	<b>MD12</b>	Módulo para porteiro
1	<b>MD82</b>	Aro decorativo
1	<b>MD92*</b>	Suporte anti-chuva saliente com bastidores
1	<b>MD30</b>	Porteiro eléctrico
1	<b>MD41D</b>	Telecâmara

### Posto externo série Matrix

1	<b>MA72</b>	Caixa de encastrar com bastidores
1	<b>MA62</b>	Moldura frontal
1	<b>MA22</b>	Módulo botões
1	<b>MA42</b>	Telecâmara com grupo fónico
1	<b>CV01</b>	Módulo conversor de vídeo
1	<b>MA92*</b>	Suporte anti-chuva saliente com bastidores

### Posto externo série Perfil

1	<b>PL71</b>	Caixa de encastrar com bastidores
1	<b>PL42P</b>	Telecâmara com grupo fónico
1	<b>CV01</b>	Módulo conversor de vídeo

\* O suporte anti-chuva é usado no lugar da caixa de encaixe e do aro decorativo.

\*\* Artigos não fornecidos pela ACI Farfisa.

### Notas

- Para a ligação das lâmpadas ilumina-etiquetas ler as notas 6, 7 e 8 das normas de instalação da página 111.
- Se ocorrer o acendimento de controle, ligar o terminal 4 do temporizador (condutor tracejado).
- Caso se deseje uma instalação em cores, utilizar a telecâmara **MD41C**, **MA42C** ou **PL42PC** e os vídeo-porteiros **ST7100CW**.
- Para o dimensionamento dos condutores e a ligação de vídeo, atender à tabela e às indicações para a instalação das páginas 111 e 114.
- Para outros tipos de botoneiras ver o catálogo geral.

### Programações

Ao utilizar a central telefónica, é **obrigatoriamente** necessário efectuar as seguintes programações:

- habilitação do interface de telefones porteiro
- habilitação da recepção das chamadas interfónicas
- marcação das linhas urbanas em entrada
- marcação das linhas urbanas em saída

Ver as páginas 209 e 210.

### Ligação do alimentador-temporizador art.1281E no lugar dos artigos 1281 e 1282E.

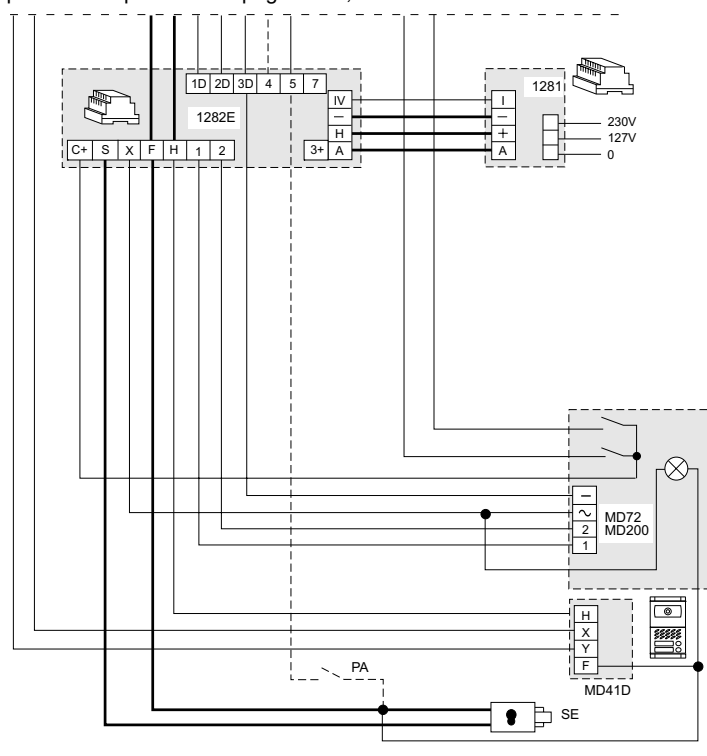


Ao aplicar aos esquemas da página 221, o art. **1281E** no lugar dos artigos 1281 e 1282E, ocorrerão as seguintes variações no funcionamento da instalação:

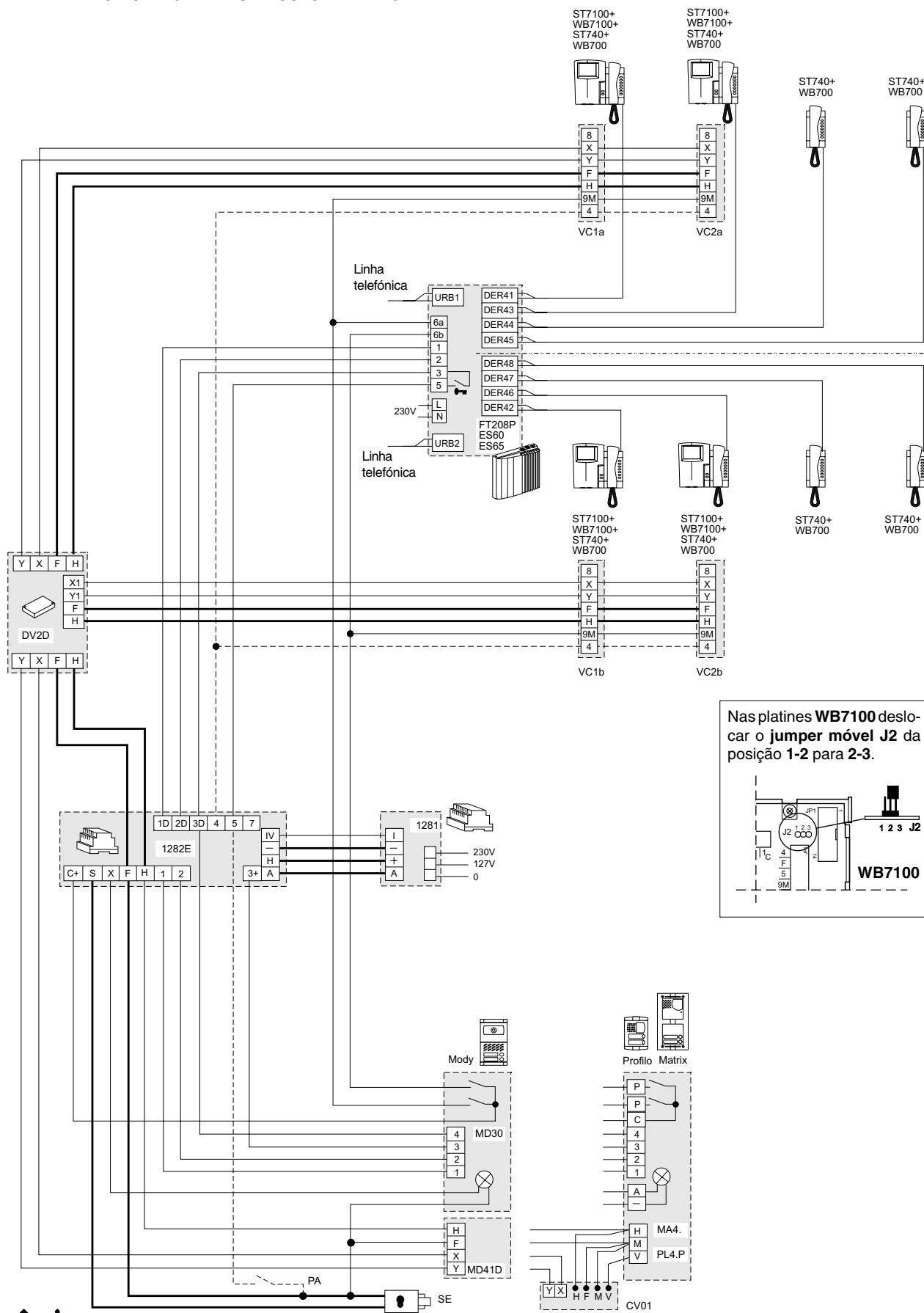
- desligamento da instalação somente no final da temporização;
- nenhuma interrupção do acendimento de controle a partir dos vídeo-porteiros durante a ligação áudio-vídeo com o exterior. Se o serviço for necessário, aplicar um relé **1471** para interromper o condutor 4.

### Nota esquema de aplicação

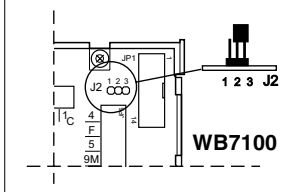
Ao utilizar o posto externo amplificado **MD200** aconselha-se a sobrepôr o presente esquema ao da página 227, alinhando-o à coluna montante.



**INSTALAÇÃO BIFAMILIAR DE VÍDEO-PORTEIRO/TELEFONE PORTEIRO/TELEFONES DE REDE INTERCOMUNICANTE COM CENTRAL TELEFÓNICA LIGADA A UM POSTO EXTERNO**



Nas platines WB7100 deslocar o jumper móvel J2 da posição 1-2 para 2-3.



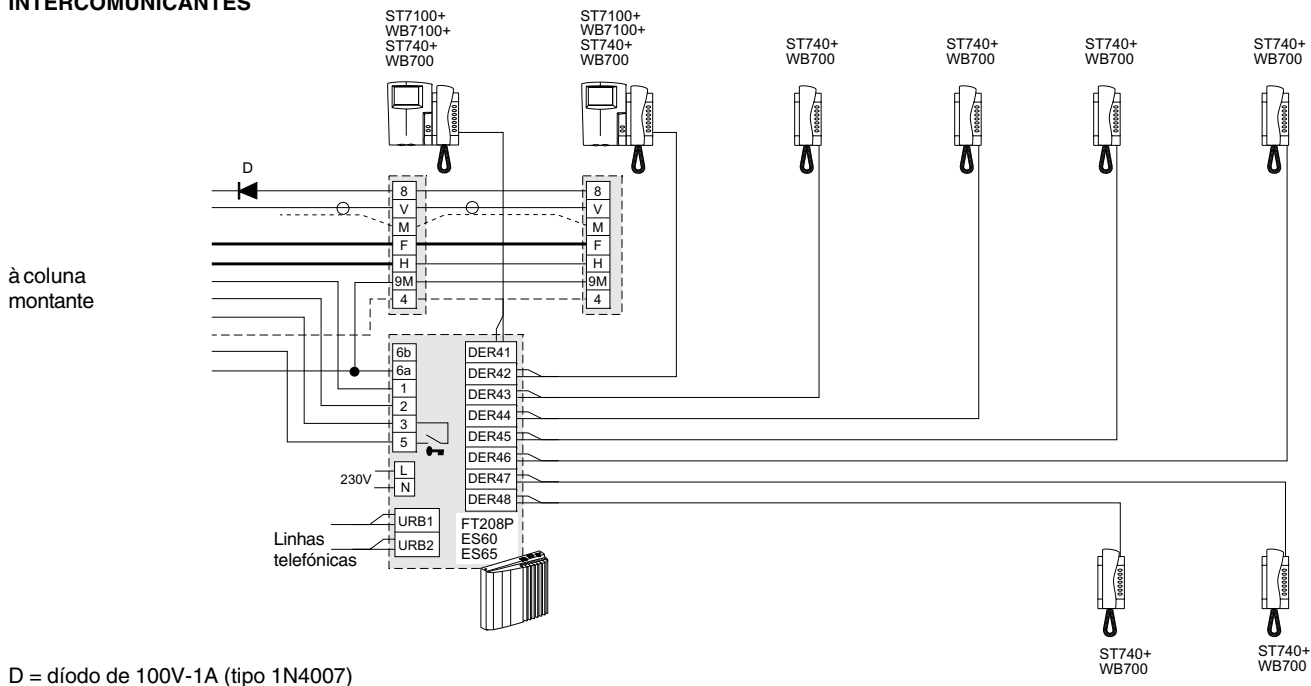
TELEFONES PORTEIRO \* VÍDEO-PORTEIROS \* TELEFONES DE REDE



# Esquemas adicionais de VÍDEO-PORTEIROS/TELEFONES PORTEIRO/TELEFONES DE REDE

Nota: as esquemas adicionais de estas 2 páginas podem ser aplicadas as todos os instalações de vídeo-porteiros com ligação com cabo coaxial.

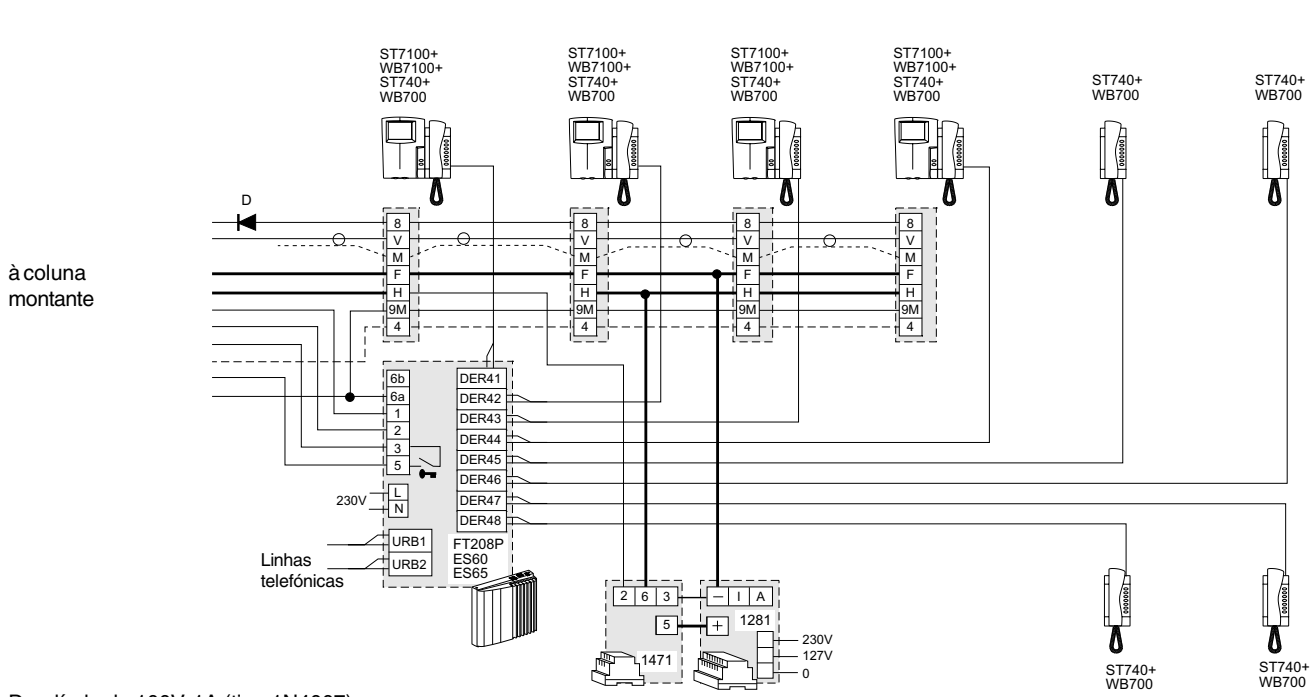
## 1 CENTRAL TELEFÓNICA, 3 VÍDEO-PORTEIROS/TELEFONES PORTEIRO/TELEFONES DE REDE E 5 TELEFONES INTERCOMUNICANTES



D = díodo de 100V-1A (tipo 1N4007)

Ler as notas 2 e 3 da página 176.

## 1 CENTRAL TELEFÓNICA, 4 VÍDEO-PORTEIROS/TELEFONES PORTEIRO/TELEFONES DE REDE E 4 TELEFONES INTERCOMUNICANTES



D = díodo de 100V-1A (tipo 1N4007)

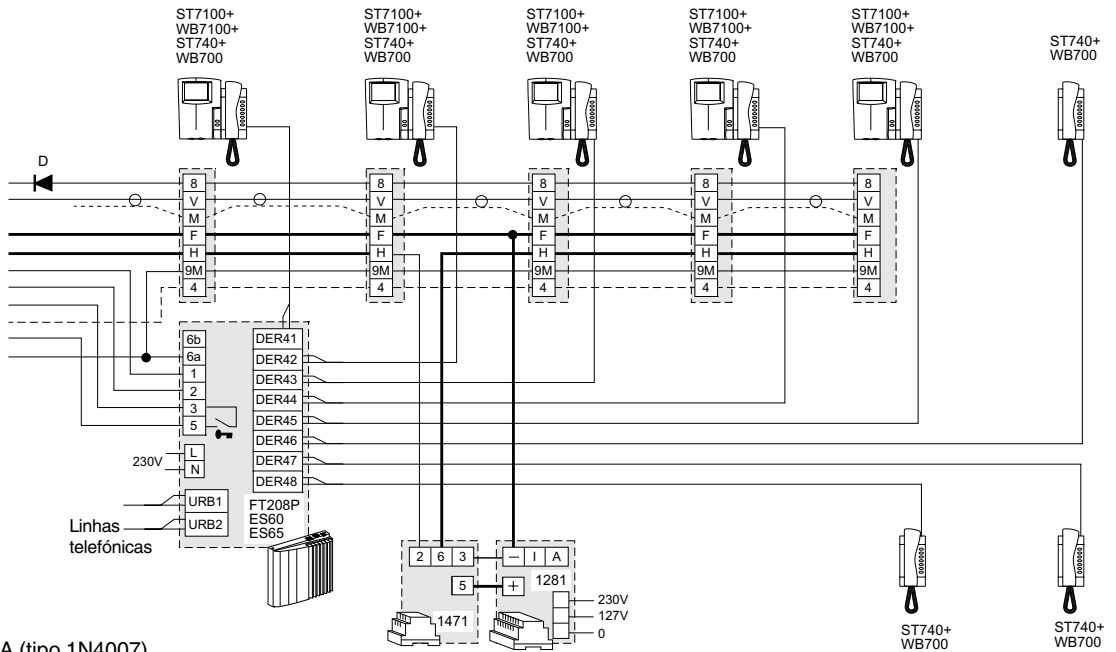
Ler as notas 2 e 3 da página 176.

TELEFONES PORTEIRO \* VÍDEO-PORTEIROS \* TELEFONES DE REDE



1 CENTRAL TELEFÓNICA, 6 VÍDEO-PORTEIROS/TELEFONES PORTEIRO/TELEFONES DE REDE E 2 TELEFONES INTERCOMUNICANTES

à coluna montante

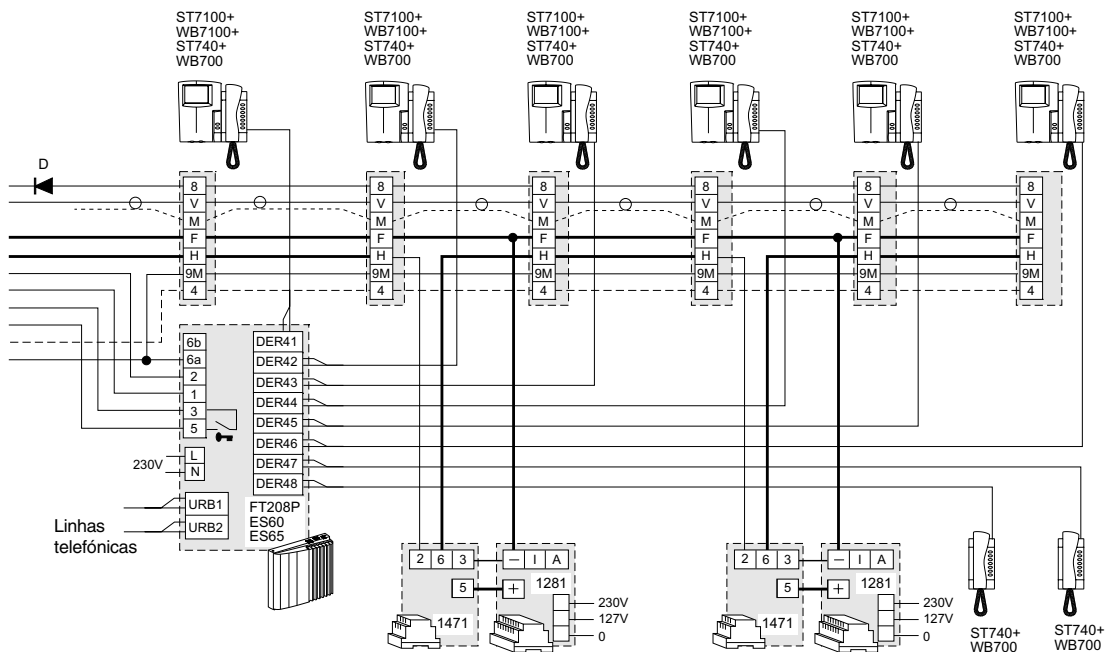


D = díodo de 100V-1A (tipo 1N4007)

Ler as notas 2 e 3 da página 176.

1 CENTRAL TELEFÓNICA, 5 VÍDEO-PORTEIROS/TELEFONES PORTEIRO/TELEFONES DE REDE E 3 TELEFONES INTERCOMUNICANTES

à coluna montante



D = díodo de 100V-1A (tipo 1N4007)

Ler as notas 2 e 3 da página 176.

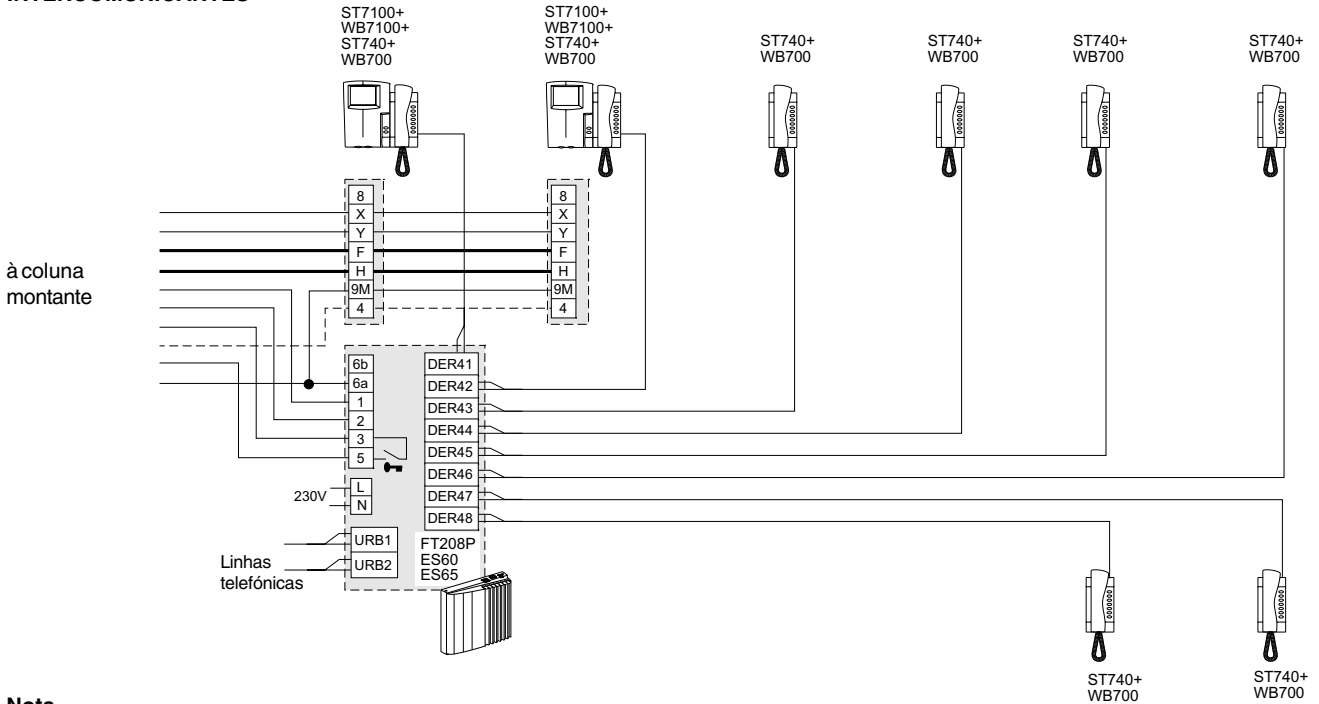


# Esquemas adicionais de VÍDEO-PORTEIROS/TELEFONES PORTEIRO/TELEFONES DE REDE

TELEFONES PORTEIRO \* VÍDEO-PORTEIROS \* TELEFONES DE REDE

**Atenção:** as esquemas adicionais de esta página podem ser aplicadas somente as esquemas com ligação vídeo por **duplo torcido**.

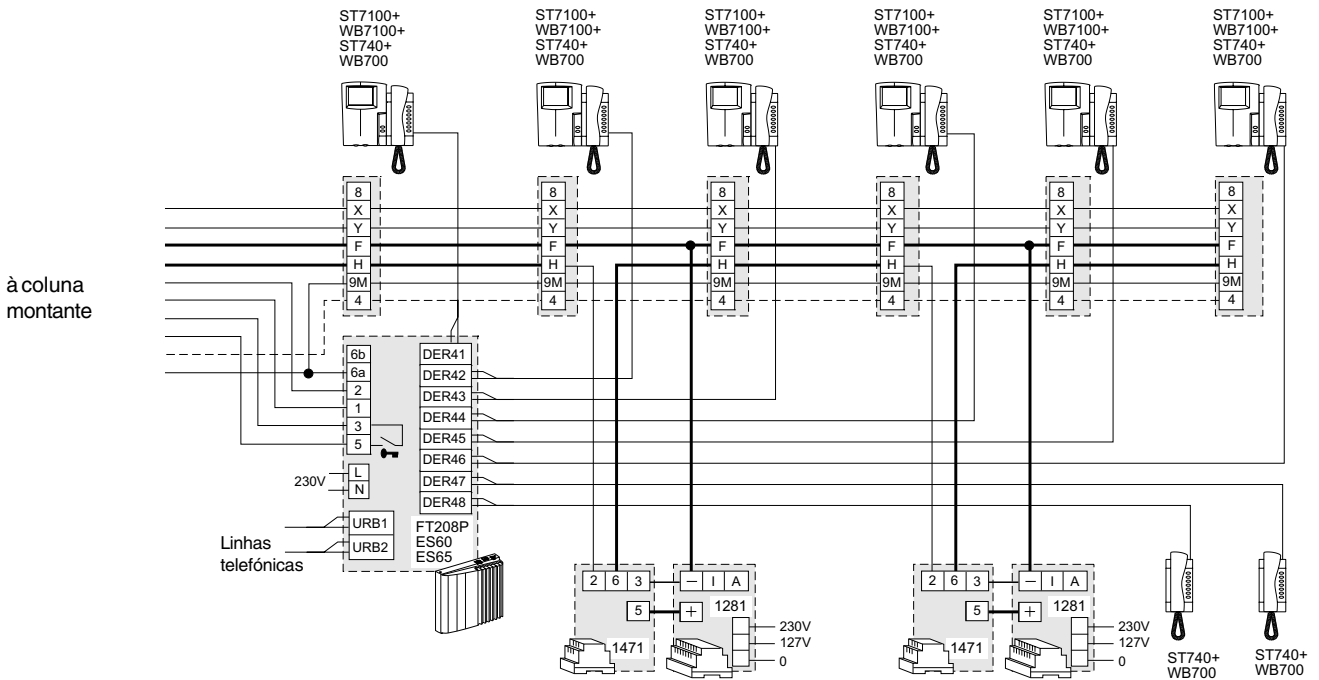
## 1 CENTRAL TELEFÓNICA, 2 VÍDEO-PORTEIROS/TELEFONES PORTEIRO/TELEFONES DE REDE E 6 TELEFONES INTERCOMUNICANTES



**Nota**

- Nas platines **WB7100** deslocar o **jumper móvel J2** da posição 1-2 para 2-3.

## 1 CENTRAL TELEFÓNICA, 6 VÍDEO-PORTEIROS/TELEFONES PORTEIRO/TELEFONES DE REDE E 2 TELEFONES INTERCOMUNICANTES



**Nota**

- Nas platines **WB7100** deslocar o **jumper móvel J2** da posição 1-2 para 2-3.





# **TELEFONES PORTEIROS E VÍDEO-PORTEIROS**

## **COM REDUZIDO NÚMERO DE CONDUTORES**

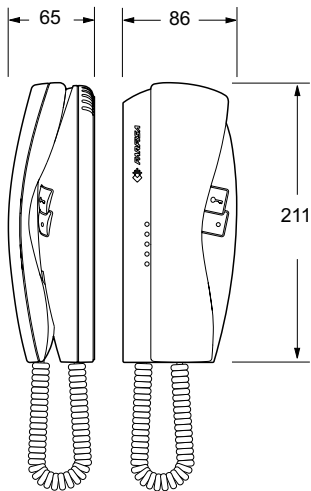
<b>ÍNDICE</b>	<b>Página</b>
<b>Postos internos</b>	<b>232</b>
- Telefones porteiro série Compact	232
- Telefones porteiro série Project	233
- Vídeo-porteiros série Compact	234
- Vídeo-porteiros série Project	235
<b>Postos externos</b>	<b>236</b>
- Botoneiras série Mody	236
- Botoneiras série Matrix	239
<b>Alimentadores</b>	<b>242</b>
<b>Módulos de serviço</b>	<b>242</b>
<b>Normas de instalação</b>	<b>243</b>
<b>Modalidades de funcionamento</b>	<b>244</b>
<b>Esquemas para instalação</b>	<b>245</b>
- Si 21MR/1 Telefones porteiro ligados a um posto externo	246
- Si 21MR/2 Telefones porteiro com segredo de conversação ligados a um posto externo	246
- Si 22MR/1 Telefones porteiro ligados a dois postos externos comutados automaticamente	247
- Si 26MR/1 Instalação de telefones porteiro com entradas secundárias e uma comum principal (divisão por escadas)	248
- Si 411R/1 Instalação de vídeo-porteiro monofamiliar	249
- Si 41MR/2 Instalação mista de telefones porteiro/vídeo-porteiro ligado a um posto externo	250
- Si 42MR/1 Instalação de vídeo-porteiro ligado a dois postos externos dos quais apenas um áudio	251
- Si 42MR/2 Instalação de vídeo-porteiro ligado a dois postos externos	252
- Si 46MR/1 Instalação de vídeo-porteiro com entradas de vídeo secundárias e 1 comum principal de vídeo (divisão por escadas)	253
- Si 46MR/2 Instalação de vídeo-porteiro com entradas secundárias somente áudio e 1 comum principal de vídeo (divisão por escadas)	254



# POSTOS INTERNOS

PORTEIROS 1+1 \* VIDEO-PORTEIROS 4+1

## TELEFONES PORTEIRO série Compact

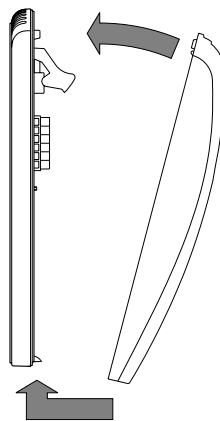
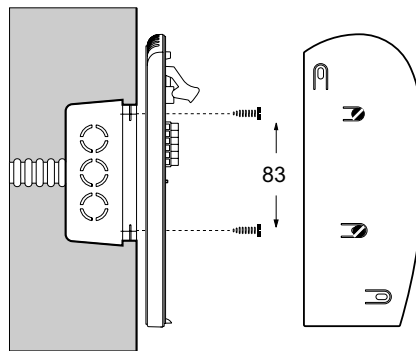
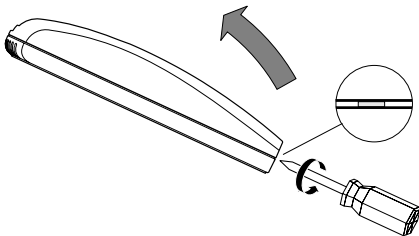


**KM811W.** Telefone porteiro electrónico na cor branca com um botão, cordão extensível, microfone electrónico e possibilidade de introdução dos módulos **SR41**, **SM50** e um botão suplementar **ST701**. Fixável em parede por intermédio de bucha à expansão ou caixa saliente.

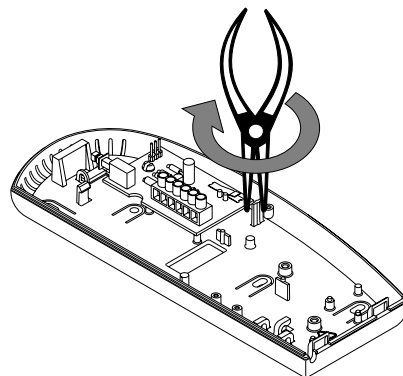
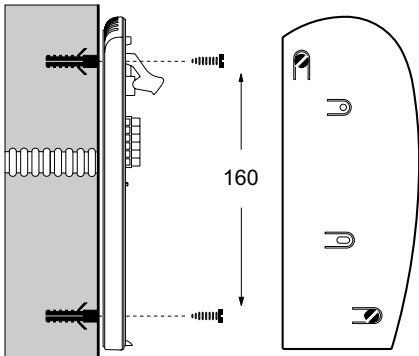
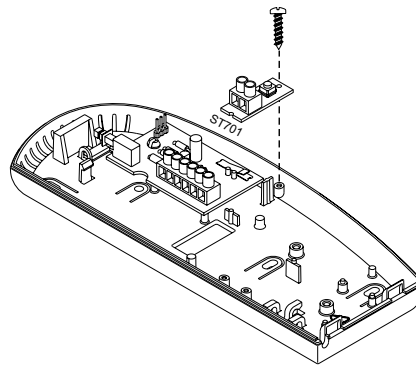
### Terminais

- 1 fonia, campainha e direcção abre-porta
  - 3 massa
  - 6 saída som electrónico \*
  - 7 massa. Unido ao terminal 3 por intermédio de **W1** \*
- A1** entrada chamada di patamar

\* terminais utilizáveis quando se aplica o módulo secreto de conversação **SM50** no telefone.



Montagem do botão suplementar **ST701**.

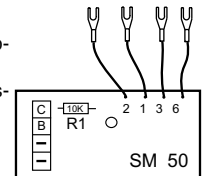


### **SM50.** Módulo de segredo de conversação.

Para obter o completo segredo fonico entre os utentes, tem que inserir, em cada telefone porteiro art. **KM811**, o módulo de segredo de conversação. O telefone pode conversar com o externo (por tempo indeterminado) só depois de ter recebido a chamada. O telefone desabilita-se com a chamada dum outro telefone e apertando o botão de abertura de trinco.

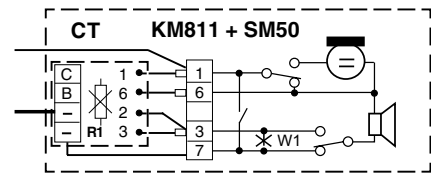
### Terminais

- C** linha fónica de recepção
- B** linha fónica de transmissão
- massa



### Nota

Os terminais **C** e **B** não se ligam quando se efetua uma instalação de porteiro 1+1.



### Notas

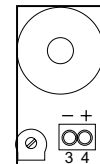
Em cada telefone porteiro **KM811** é necessário:

- **cutar a ponte W1** a qual une os terminais 3 e 7;
- **ligar juntamente** o terminal 7 do telefone porteiro e o terminal - (menos) do módulo. No módulo de segredo **SM50** é necessário **cutar** a resistência **R1**.

**SR41.** Módulo besouro electrónico. Pode ser acrescentado aos telefones para se obter um sinal de chamada ulterior.

### Terminais

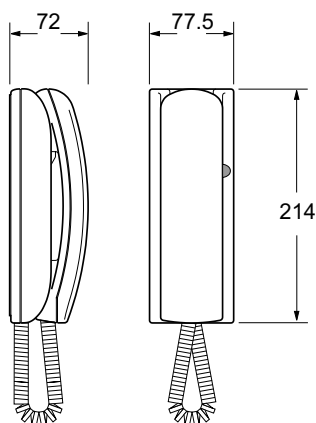
- 3 massa
- 4 entrada alimentação (13Vca-70mA; 9÷20Vcc-15mA)



COMPACT



TELEFONES PORTEIRO série PROJECT



**PT511E.** Telefone porteiro electrónico bicolor com um botão, cordão extensível e microfone electrónico e possibilidade de introdução dos módulos **SR41** e **SM50**. Fixável em parede por intermédio de bucha à expansão ou caixa saliente. Para a versão de mesa, usar o adaptador art.**PT538**.

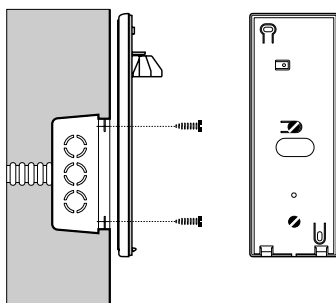
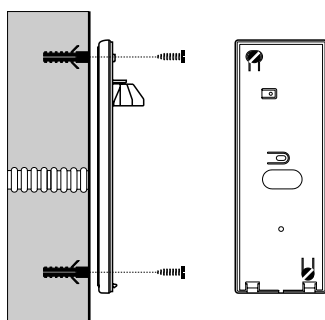
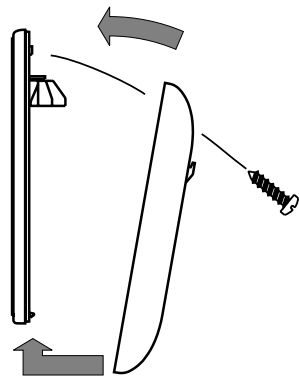
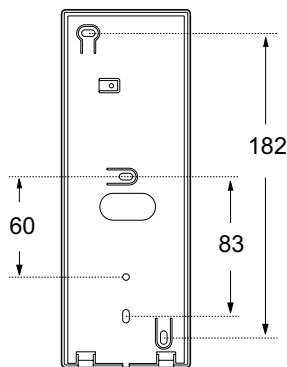
**PT511EW.** Como **PT511E**, mas de cor branco.

**Terminais**

- 1 fonia, campainha e direcção abre-porta
- 3 massa
- 6 saída som electrónico \*
- 7 massa. Unido ao terminal 3 por intermédio de **W1** \*

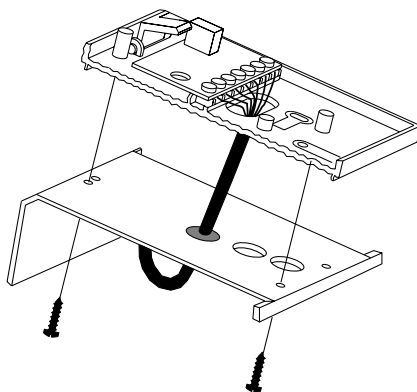
**A1** entrada chamada di patamar

\* terminais utilizáveis quando se aplica o módulo secreto de conversação **SM50** no telefone.



**Acessorios**

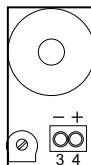
**PT538. Adaptador de mesa** para telefones porteiro série **Project**, composto de base lastrante, caixa de derivação e cabo de ligação com 13 condutores.



**SR41. Módulo besouro electrónico.** Pode ser acrescentado aos telefones para se obter um sinal de chamada ulterior.

**Terminais**

- 3 massa
- 4 entrada alimentação (13Vca-70mA; 9÷20Vcc-15mA)

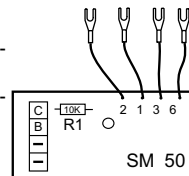


**SM50. Módulo de segredo de conversação.**

Para obter o completo segredo fonico entre os utentes, tem que inserir, em cada telefone porteiro art.**PT511E**, o módulo de segredo de conversação. O telefone pode conversar com o externo (por tempo indeterminado) só depois de ter recebido a chamada. O telefone desabilita-se com a chamada dum outro telefone e apertando o botão de abertura de trinco.

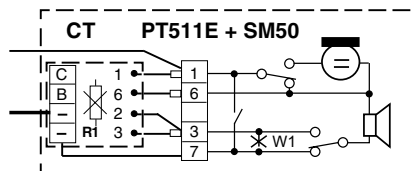
**Terminais**

- C** linha fónica de recepção
- B** linha fónica de transmissão
- massa



**Nota**

Os terminais **C** e **B** não se ligam quando se efetua uma instalação de porteiro 1+1.



**Notas**

Em cada telefone porteiro **PT511** é necessário:

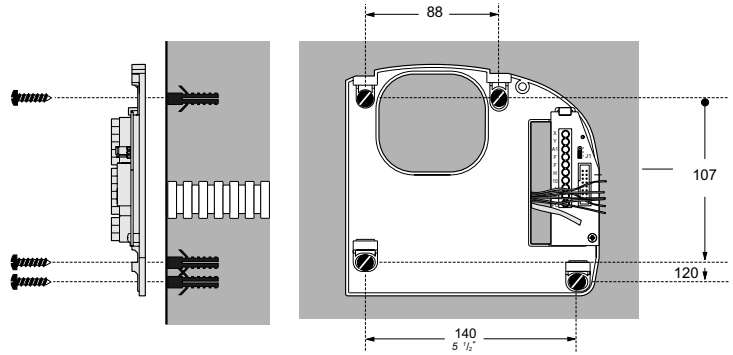
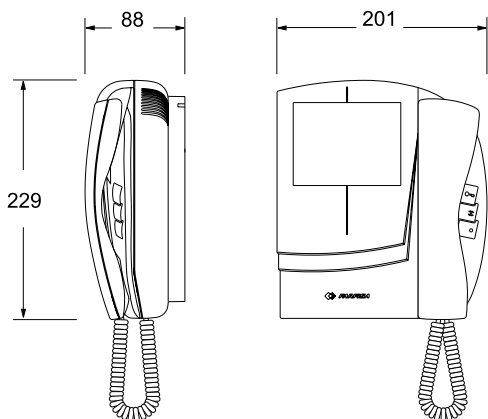
- **cortar a ponte W1** a qual une os terminais 3 e 7;
  - **ligar juntamente** o terminal 7 do telefone porteiro e o terminal - (menos) do módulo.
- No módulo de segredo **SM50** é necessário **cortar a resistência R1**.



# POSTOS INTERNOS

TELEFONES PORTEIROS 1+1 \* VIDEO-PORTEIROS 4+1

## VIDEO-PORTEIROS série COMPACT



Fixar a platine saliente com 4 parafusos e tacos à expansão.

**KM8111W.** Video-porteiro branco de écran plano (flat) com 2 botões para abertura de fechadura e acendimento de controle, segredo áudio-vídeo, microfone electrónico, som electrónico modulado de chamada, montagem por engate e conectores para a ligação à platine de fixação. O video-porteiro pode ser fixado em parede (sem encaixe), por intermédio da utilização da platine art. **WB8111**.

**WB8111.** Platine em material plástico para a fixação saliente e para a ligação à instalação do video-porteiro **KM8111W**.

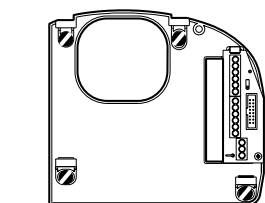
### Dados técnicos

Alimentação	18÷24Vcc
Consumo	0,5A
Cinescópio	4" FLAT CRT
Standard televisivo	CCIR-625 linhas
Frequência de linha	15625Hz
Frequência de quadro	50Hz
Banda passante	>5MHz
Sinal de vídeo	balanceado
Tempo de acendimento	2÷4 seg.
Temperatura de funcionamento	0°÷+50°C
Humidade máxima admissível	90%RH

### Terminais

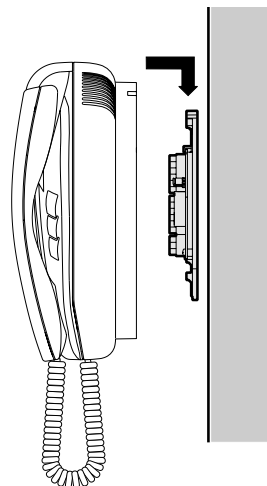
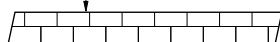
- H** Entrada alimentação positiva 18÷24Vcc-0,35A
- F** Massa
- X e Y** Entrada sinal video
- 10** Chamada, fonia, fechadura
- 4** Acendimento de controle-botão
- A1** Entrada chamada di patamar

### Instalação

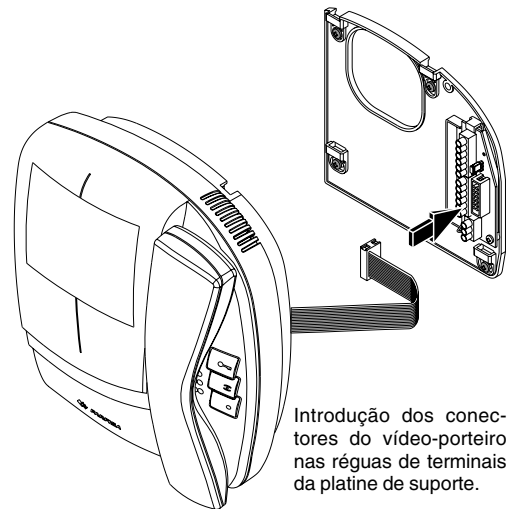


1.4 ÷ 1.5 m

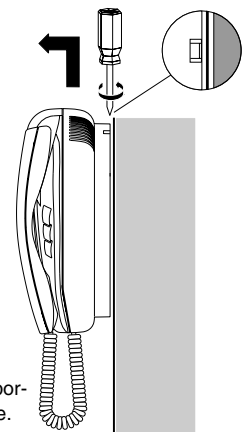
Fixar a platine a uma altura do pavimento de aproximadamente 1,5m.



Fixação do vídeo-porteiro sobre a platine de suporte.

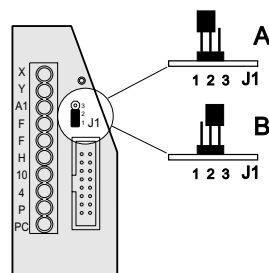


Introdução dos conectores do vídeo-porteiro nas réguas de terminais da platine de suporte.



Desmontagem do vídeo-porteiro da platine de suporte.

### Seleção do segredo fónico ou serviço intercomunicante

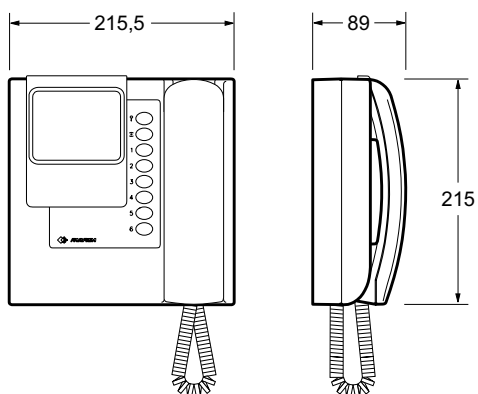


1-2 = Vídeo-porteiro sem segredo fónico

2-3 = Vídeo-porteiro com segredo fónico



VIDEO-PORTEIROS série PROJECT



**PT5111E.** Video-porteiro bicolor de écran plano (flat) com 2 botões para abertura de fechadura e acendimento de controle, segredo áudio-vídeo, microfone electrónico, som electrónico modulado de chamada, montagem por engate e conectores para a ligação à platine de fixação. O video-porteiro pode ser fixado em parede (sem encaixe), por intermédio da utilização da platine art. **WB5111E**.

**PT5111EW.** De cor branco.

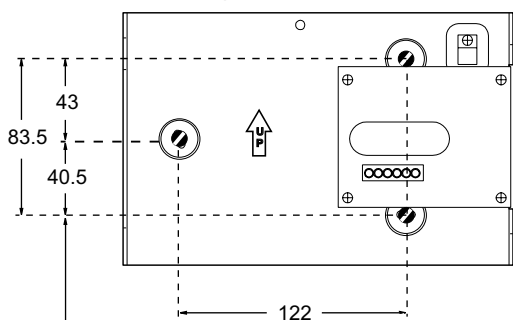
**WB5111E. Platine** em material plástico para a fixação saliente e para a ligação à instalação dos video-porteiros **PT5111E** e **PT5111EW**.

Dados técnicos

Alimentação	18÷24Vcc
Consumo	0,5A
Cinescópio	4" FLAT CRT
Standard televisivo	CCIR-625 linhas
Frequência de linha	15625Hz
Frequência de quadro	50Hz
Banda passante	>5MHz
Sinal de vídeo	balanceado
Tempo de acendimento	2÷4 seg.
Temperatura de funcionamento	0°÷+50°C
Humidade máxima admissível	90%RH

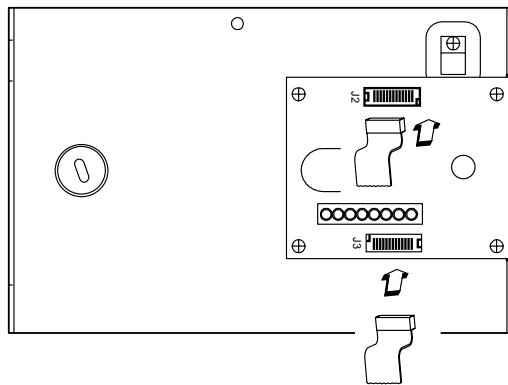
Terminais

- H** Entrada alimentação positiva 18÷24Vcc-0,35A
- F** Massa
- X e Y** Entrada sinal video
- 10** Chamada, fonia, fechadura
- 4** Acendimento de controle-botão
- A1** Entrada chamada di patamar

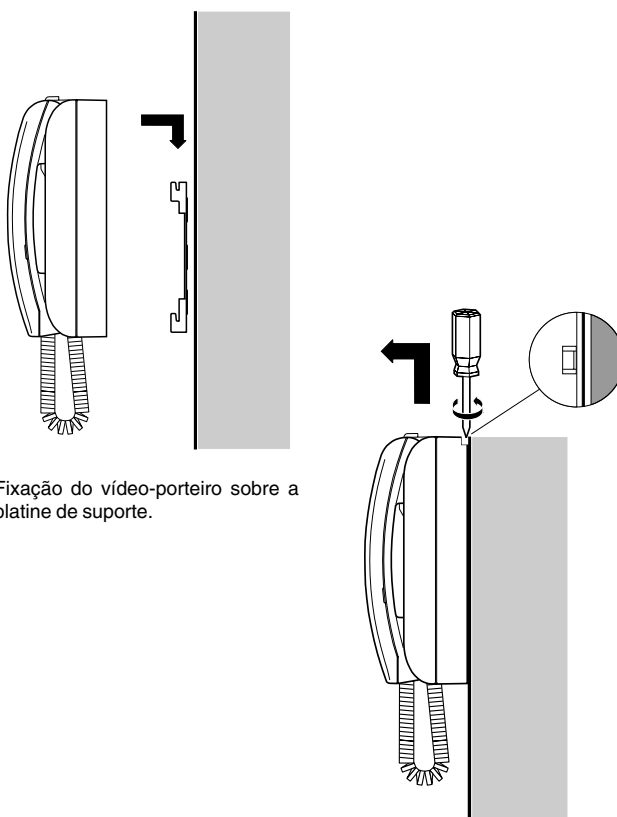


140 ÷ 150 cm

Fixar a platine **WB5111E** a uma altura do pavimento de aproximadamente 1,5m.



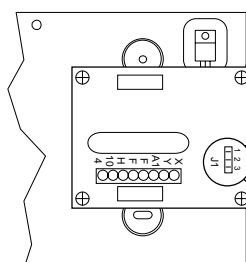
Introdução dos conectores do vídeo-porteiro nas réguas de terminais da platine de suporte.



Fixação do vídeo-porteiro sobre a platine de suporte.

Desmontagem do vídeo-porteiro da platine de suporte.

Segredo fónico



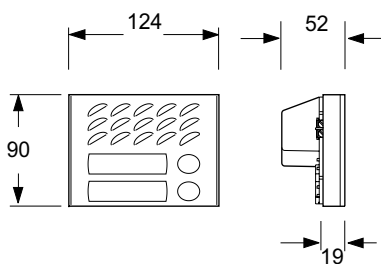
- 1-2** 1 2 3 J1      1-2 = Vídeo-porteiro sem segredo fónico
- 2-3** 1 2 3 J1      2-3 = Vídeo-porteiro com segredo fónico

## POSTOS EXTERNOS

### BOTONEIRAS

Para realizar uma instalação de videoporteiro 4+1 podem-se utilizar todos os módulos de botões, as caixas de encaixe, as coberturas que protegem da chuva e as viseiras decorativas descritas nas páginas 11 a 19. Só a telecâmara de vídeo **MD41** e os módulos **MD10**, **MD11** e **MD12** é que são diferentes, na medida em que são adaptadas para funcionar com um número reduzido de condutores (ref. MD41D, MD10ED, MD11ED e MD12ED).

### BOTONEIRAS AMPLIFICADAS



**MD10ED.** Módulo sem botões de chamada, com placa frontal de alumínio anodizado, grupo fónico amplificado nos dois canais e regulação de volume do canal de "recepção"  
**MD11ED.** Módulo com 1 botão de chamada.  
**MD12ED.** Módulo com 2 botões de chamada.

#### Verificação e regulações

As regulações são feitas na fábrica; se necessário, pode-se afinar com uma chave de parafusos nos trimmers particulares identificados para as letras ANTILOCALE e pelo símbolo

#### Regulação do volume

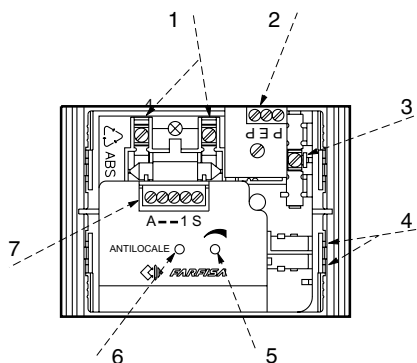
Para aumentar o ganho do amplificador no canal de transmissão virar o trimmer " " no sentido horário.

#### Regulação do Antilocal

Fazer a chamada do lugar externo e levantar o microtelefone dum telefone porteiro ou videoporteiro.

Regular o trimmer "ANTILOCALE" até obter a eliminação do assobio (efeito Larsen).

Pôr o microtelefone do porteiro de novo no próprio lugar.



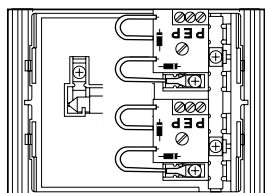
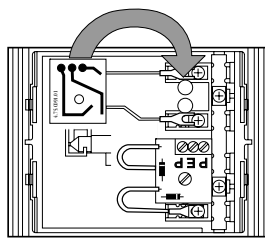
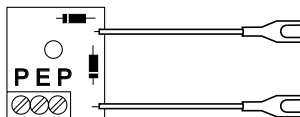
- 1 Terminais para iluminação dos letreiros
- 2 Terminais botões de chamada
- 3 Comum de botões de chamada (terminal C)
- 4 Terminal de botão adicional
- 5 Regulação do volume externo
- 6 Regulação do Antilocal
- 7 Terminais fonia/alimentação/fechadura

#### Terminais

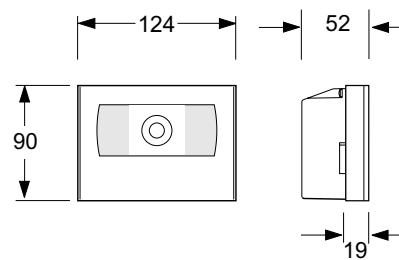
- A** Alimentação 13Vca-70mA  
 - Massa  
**1** Fonia / alimentação / fechadura / botão de chamada  
**S** Fechadura eléctrica  
**E** Fonia / abrir a porta  
**P** Botão de chamada

#### 241D. Módulo de díodos para 2 utilizadores

Permite a utilização dos módulos dos botões **MD21**, **MD22**, **MD23**, **MD24**, **MD222**, **MD224**, **MD226** e **MD228** nas instalações de telefone porteiro 1+1 e de videoporteiro 4+1. Aplica-se dentro dos módulos dos botões.



### TELECÂMARA

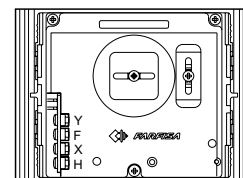


#### MD 41D.

Módulo da telecâmara (P/B) para instalações vídeo 4+1 sem cabo coaxial, dotado de:  
 - telecâmara de vídeo de estado sólido (CCD) com auto-íris, óptica fixa de 3,6 mm e 6 leds a raios infravermelhos;  
 - placa frontal de alumínio anodizado dotada de écran transparente à prova de rombo;  
 - balayage horizontal/vertical.

#### Dados técnicos

Alimentação	21±3Vcc
Absorção	0,3A
Saída sinal vídeo	balanceada
Iluminação mínima	2 lux
Sensor	CCD 1/4 p/b
Número de pixel	291.000
Frequência horizontal	15.625Hz
Frequência vertical	50/60Hz
Óptica	3,6mm; F5
Focagem regulável	0,1m ÷ ∞
Diapragma	auto-íris electrónico
Ajuste horizontal	15°
Ajuste vertical	15°
Temperatura de funcionamento	-10°÷+40°C
Humidade máxima admissível	80%RH



#### Terminais

- Y** Saída do sinal vídeo positivo  
**F** Massa  
**X** Saída do sinal vídeo negativo  
**H** Entrada de alimentação 21Vcc

#### Notas




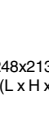
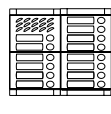
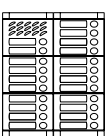
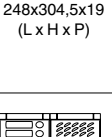
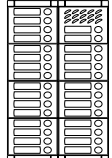
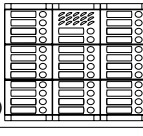
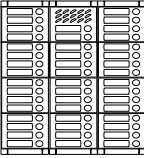
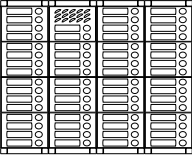
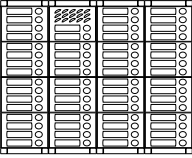
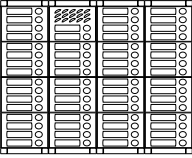
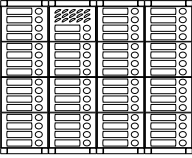
Para a instalação da telecâmara e a regulagem do ajustador veja a página 95.

Para a utilização de telecâmaras em cores ou TVCC, usar o conversor de sinal vídeo art. **CV01** (ver a página 108).



**BOTONEIRAS série MODY**

**Tabela da composição das botoneiras de porteiro.**

Nº botões	Composição e dimensões	Módulos com grupo fónico	Módulo de 2 díodos	Módulos de botões e número cívico ou neutro	Caixas de embutir	Aros decorativos	Suportes anti-chuva salientes
1	 124x121,5x19 (L x H x P)	1 MD11ED	-	- -	1 MD71	1 MD81	1 MD91
2		1 MD12ED	-	- -	1 MD71	1 MD81	1 MD91
3	 124x213x19 (L x H x P)	1 MD10ED	2 241D	1 MD23 - -	1 MD72	1 MD82	1 MD92
4		1 MD10ED	2 241D	1 MD24 - -	1 MD72	1 MD82	1 MD92
5		1 MD11ED	2 241D	1 MD24 - -	1 MD72	1 MD82	1 MD92
6	 124x304,5x19 (L x H x P)	1 MD12ED	2 241D	1 MD24 - -	1 MD72	1 MD82	1 MD92
7		1 MD10ED	4 241D	1 MD24 1 MD23 -	1 MD73	1 MD83	1 MD93
8	 124x304,5x19 (L x H x P)	1 MD10ED	4 241D	2 MD24 - -	1 MD73	1 MD83	1 MD93
9		1 MD11ED	4 241D	2 MD24 - -	1 MD73	1 MD83	1 MD93
10		1 MD12ED	4 241D	2 MD24 - -	1 MD73	1 MD83	1 MD93
11	 248x213x19 (L x H x P)	1 MD11ED	5 241D	2 MD24 1 MD22 -	2 MD72 ■	1 MD84 ■	1 MD94 ■
12		1 MD10ED	6 241D	3 MD24 - -	2 MD72 ■	1 MD84 ■	1 MD94 ■
13		1 MD11ED	6 241D	3 MD24 - -	2 MD72 ■	1 MD84 ■	1 MD94 ■
14		1 MD12ED	6 241D	3 MD24 - -	2 MD72 ■	1 MD84 ■	1 MD94 ■
15	 248x304,5x19 (L x H x P)	1 MD11ED	7 241D	3 MD24 1 MD22 1 *	2 MD73	1 MD86	1 MD96
16		1 MD10ED	8 241D	4 MD24 - 1 *	2 MD73	1 MD86	1 MD96
17		1 MD11ED	8 241D	4 MD24 - 1 *	2 MD73	1 MD86	1 MD96
18		1 MD12ED	8 241D	4 MD24 - 1 *	2 MD73	1 MD86	1 MD96
19		1 MD11ED	9 241D	4 MD24 1 MD22 -	2 MD73	1 MD86	1 MD96
20		1 MD10ED	10 241D	5 MD24 - -	2 MD73	1 MD86	1 MD96
21	 248x304,5x19 (L x H x P)	1 MD11ED	10 241D	5 MD24 - -	2 MD73	1 MD86	1 MD96
22		1 MD12ED	10 241D	5 MD24 - -	2 MD73	1 MD86	1 MD96
23		1 MD11ED	11 241D	5 MD24 1 MD22 1 *	2 MD74	1 MD808	1 MD908
24		1 MD12ED	11 241D	5 MD24 1 MD22 1 *	2 MD74	1 MD808	1 MD908
25		1 MD11ED	12 241D	6 MD24 - 1 *	2 MD74	1 MD808	1 MD908
26		1 MD12ED	12 241D	6 MD24 - 1 *	2 MD74	1 MD808	1 MD908
27	 248x395x19 (L x H x P)	1 MD11ED	13 241D	6 MD24 1 MD22 -	2 MD74	1 MD808	1 MD908
28		1 MD12ED	13 241D	6 MD24 1 MD22 -	2 MD74	1 MD808	1 MD908
29		1 MD11ED	14 241D	7 MD24 - -	2 MD74	1 MD808	1 MD908
30		1 MD12ED	14 241D	7 MD24 - -	2 MD74	1 MD808	1 MD908
31	 372x304,5x19 (L x H x P)	1 MD11ED	15 241D	7 MD24 1 MD22 -	3 MD73	1 MD89	1 MD99
32		1 MD12ED	15 241D	7 MD24 1 MD22 -	3 MD73	1 MD89	1 MD99
33		1 MD11ED	16 241D	8 MD24 - -	3 MD73	1 MD89	1 MD99
34		1 MD12ED	16 241D	8 MD24 - -	3 MD73	1 MD89	1 MD99
35	 372x395x19 (L x H x P)	1 MD11ED	17 241D	8 MD24 1 MD22 2 *	3 MD74	1 MD812	1 MD912
36		1 MD12ED	17 241D	8 MD24 1 MD22 2 *	3 MD74	1 MD812	1 MD912
37		1 MD11ED	18 241D	9 MD24 - 2 *	3 MD74	1 MD812	1 MD912
38		1 MD12ED	18 241D	9 MD24 - 2 *	3 MD74	1 MD812	1 MD912
39		1 MD11ED	19 241D	9 MD24 1 MD22 1 *	3 MD74	1 MD812	1 MD912
40		1 MD12ED	19 241D	9 MD24 1 MD22 1 *	3 MD74	1 MD812	1 MD912
42		1 MD10ED	21 241D	10 MD24 1 MD22 -	3 MD74	1 MD812	1 MD912
43		1 MD11ED	21 241D	10 MD24 1 MD22 -	3 MD74	1 MD812	1 MD912
44	 496x395x19 (L x H x P)	1 MD11ED	22 241D	11 MD24 - -	3 MD74	1 MD812	1 MD912
45		1 MD12ED	22 241D	11 MD24 - -	3 MD74	1 MD812	1 MD912
46	 496x395x19 (L x H x P)	1 MD10ED	24 241D	12 MD24 - 3 *	4 MD74	-	-
47		1 MD12ED	24 241D	12 MD24 - 3 *	4 MD74	-	-
48	 496x395x19 (L x H x P)	1 MD11ED	26 241D	12 MD24 2 MD22 1 *	4 MD74	-	-
49		1 MD11ED	27 241D	12 MD24 3 MD22 -	4 MD74	-	-
50	 496x395x19 (L x H x P)	1 MD10ED	29 241D	14 MD24 1 MD22 -	4 MD74	-	-
51		1 MD12ED	30 241D	15 MD24 - -	4 MD74	-	-

■ ou MD74 ou MD804 ou MD904 \* MD20 ou MD50 ou FC52P ou FP52

Opcional Em vez das MD71, 72, 73, 74

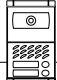
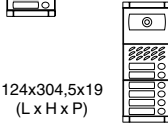
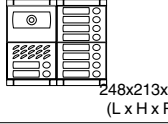
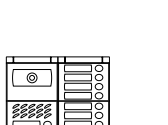
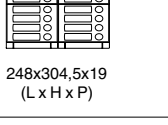
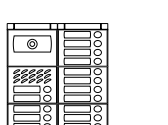
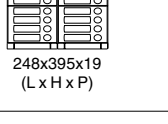
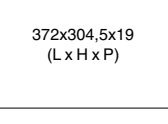
TELEFONES PORTEIROS 1+1 \* VIDEO-PORTEIROS 4+1

**M O D Y**



BOTONEIRAS MODY

Tabela da composição das botoneiras de video-porteiro.

Nº botões	Composição e dimensões	Módulo telecâmara	Módulos com grupo fónico	Módulo de 2 díodos	Módulos de botões e número cívico ou neutro			Caixas de embutir	Aros decorativos	Suportes anti-chuva salientes
1	 124x213x19 (L x H x P)	1 MD41D	1 MD11ED	-	-	-	-	1 MD72	1 MD82	1 MD92
2		1 MD41D	1 MD12ED	-	-	-	-	1 MD72	1 MD82	1 MD92
3	 124x304,5x19 (L x H x P)	1 MD41D	1 MD10ED	2 241D	1 MD23	-	-	1 MD73	1 MD83	1 MD93
4		1 MD41D	1 MD10ED	2 241D	1 MD24	-	-	1 MD73	1 MD83	1 MD93
5		1 MD41D	1 MD11ED	2 241D	1 MD24	-	-	1 MD73	1 MD83	1 MD93
6		1 MD41D	1 MD12ED	2 241D	1 MD24	-	-	1 MD73	1 MD83	1 MD93
7	 248x213x19 (L x H x P)	1 MD41D	1 MD11ED	3 241D	1 MD24	1 MD22	-	2 MD72 ■	1 MD84 ■	1 MD94 ■
8		1 MD41D	1 MD10ED	4 241D	2 MD24	-	-	2 MD72 ■	1 MD84 ■	1 MD94 ■
9		1 MD41D	1 MD11ED	4 241D	2 MD24	-	-	2 MD72 ■	1 MD84 ■	1 MD94 ■
10		1 MD41D	1 MD12ED	4 241D	2 MD24	-	-	2 MD72 ■	1 MD84 ■	1 MD94 ■
11		1 MD41D	1 MD11ED	5 241D	2 MD24	1 MD22	1 *	2 MD73	1 MD86	1 MD96
12		1 MD41D	1 MD10ED	6 241D	3 MD24	-	1 *	2 MD73	1 MD86	1 MD96
13		1 MD41D	1 MD11ED	6 241D	3 MD24	-	1 *	2 MD73	1 MD86	1 MD96
14		1 MD41D	1 MD12ED	6 241D	3 MD24	-	1 *	2 MD73	1 MD86	1 MD96
15		1 MD41D	1 MD11ED	7 241D	3 MD24	1 MD22	-	2 MD73	1 MD86	1 MD96
16		1 MD41D	1 MD10ED	8 241D	4 MD24	-	-	2 MD73	1 MD86	1 MD96
17	 248x304,5x19 (L x H x P)	1 MD41D	1 MD11ED	8 241D	4 MD24	-	-	2 MD73	1 MD86	1 MD96
18		1 MD41D	1 MD12ED	8 241D	4 MD24	-	-	2 MD73	1 MD86	1 MD96
19	 248x395x19 (L x H x P)	1 MD41D	1 MD11ED	9 241D	4 MD24	1 MD22	1 *	2 MD74	1 MD808	1 MD908
20		1 MD41D	1 MD10ED	10 241D	5 MD24	-	1 *	2 MD74	1 MD808	1 MD908
21		1 MD41D	1 MD11ED	10 241D	5 MD24	-	1 *	2 MD74	1 MD808	1 MD908
22		1 MD41D	1 MD12ED	10 241D	5 MD24	-	1 *	2 MD74	1 MD808	1 MD908
23		1 MD41D	1 MD11ED	11 241D	5 MD24	1 MD22	-	2 MD74	1 MD808	1 MD908
24		1 MD41D	1 MD12ED	11 241D	5 MD24	1 MD22	-	2 MD74	1 MD808	1 MD908
25		1 MD41D	1 MD11ED	12 241D	6 MD24	-	-	2 MD74	1 MD808	1 MD908
26		1 MD41D	1 MD12ED	12 241D	6 MD24	-	-	2 MD74	1 MD808	1 MD908
27	 372x304,5x19 (L x H x P)	1 MD41D	1 MD11ED	13 241D	6 MD24	1 MD22	-	3 MD73	1 MD89	1 MD99
28		1 MD41D	1 MD10ED	14 241D	7 MD24	-	-	3 MD73	1 MD89	1 MD99
29		1 MD41D	1 MD11ED	14 241D	7 MD24	-	-	3 MD73	1 MD89	1 MD99
30		1 MD41D	1 MD12ED	14 241D	7 MD24	-	-	3 MD73	1 MD89	1 MD99
31	 372x395x19 (L x H x P)	1 MD41D	1 MD11ED	15 241D	7 MD24	1 MD22	2 *	3 MD74	1 MD812	1 MD912
32		1 MD41D	1 MD12ED	15 241D	7 MD24	1 MD22	2 *	3 MD74	1 MD812	1 MD912
33		1 MD41D	1 MD11ED	16 241D	8 MD24	-	2 *	3 MD74	1 MD812	1 MD912
34		1 MD41D	1 MD12ED	16 241D	8 MD24	-	2 *	3 MD74	1 MD812	1 MD912
35		1 MD41D	1 MD11ED	17 241D	8 MD24	1 MD22	1 *	3 MD74	1 MD812	1 MD912
36		1 MD41D	1 MD12ED	17 241D	8 MD24	1 MD22	-	3 MD74	1 MD812	1 MD912
37		1 MD41D	1 MD11ED	18 241D	8 MD24	2 MD22	-	3 MD74	1 MD812	1 MD912
38		1 MD41D	1 MD12ED	18 241D	8 MD24	2 MD22	-	3 MD74	1 MD812	1 MD912
39		1 MD41D	1 MD11ED	19 241D	9 MD24	1 MD22	-	3 MD74	1 MD812	1 MD912
40		1 MD41D	1 MD12ED	19 241D	9 MD24	1 MD22	-	3 MD74	1 MD812	1 MD912
41	1 MD41D	1 MD11ED	20 241D	10 MD24	-	-	3 MD74	1 MD812	1 MD912	
42	1 MD41D	1 MD12ED	20 241D	10 MD24	-	-	3 MD74	1 MD812	1 MD912	
43	 496x395x19 (L x H x P)	1 MD41D	1 MD11ED	21 241D	9 MD24	3 MD22	2 *	4 MD74	-	-
44		1 MD41D	1 MD10ED	22 241D	10 MD24	2 MD22	2 *	4 MD74	-	-
45		1 MD41D	1 MD11ED	22 241D	10 MD24	2 MD22	2 *	4 MD74	-	-
46		1 MD41D	1 MD12ED	22 241D	10 MD24	2 MD22	2 *	4 MD74	-	-
47		1 MD41D	1 MD11ED	23 241D	10 MD24	3 MD22	1 *	4 MD74	-	-
48		1 MD41D	1 MD12ED	23 241D	10 MD24	3 MD22	1 *	4 MD74	-	-
49	1 MD41D	1 MD11ED	25 241D	11 MD24	2 MD22	1 *	4 MD74	-	-	
50	1 MD41D	1 MD12ED	25 241D	11 MD24	2 MD22	1 *	4 MD74	-	-	

■ ou MD74 ou MD804 ou MD904

\* MD20 ou MD50 ou FC52P ou FP52

Opcional

Em vez das MD72, 73, 74

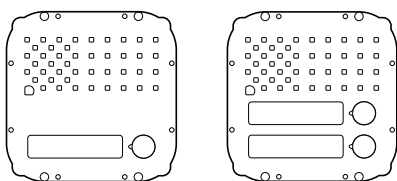




**BOTONEIRAS**

Para realizar uma instalação de videoporteiro 4+1 podem-se utilizar todos os módulos de botões, as caixas de encaixe, as coberturas que protegem da chuva e as molduras frontais descritas nas páginas 20 a 25. Só as **telecâmaras de vídeo** e os **módulos com grupo fónico** são diferentes, na medida em quanto são adaptadas para funcionar com um número reduzido de condutores (ref. MA43ED, MA11PED e MA12PED).

**BOTONEIRAS AMPLIFICADAS**



**MA11PED.** Módulo com placa frontal e 1 botão de chamada em aço inoxidável, led vermelho de serviço, grupo fónico amplificado nos dois canais e regulação de volume do canal de "recepção".

**MA12PED.** Módulo com 2 botões de chamada.

**Terminais**

**A** Alimentação 13Vca-70mA

- Massa

**1** Fonia / abrir a porta / botão de chamada

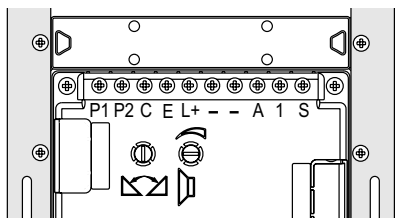
**S** Fechadura eléctrica

**E** Fonia / abrir a porta

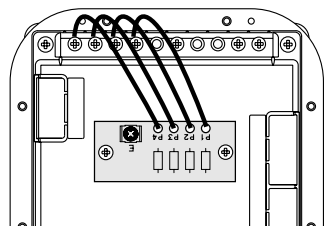
**P1-P2** Botões de chamada

**C** Comum dos botões de chamada

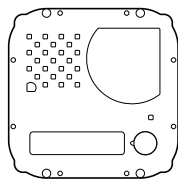
**L+** Entrada tensão positiva para Led de serviço



**241DMA.** Módulo de díodos para 4 utilizadores. Permite a utilização dos módulos dos botões **MA22** e **MA24** nas instalações de telefone porteiro 1+1 e de videoporteiro 4+1. Deve-se fixar na parte posterior dos módulos botões, utilizando os 2 parafusos fornecidos com a embalagem. Ligar os condutores do módulo díodos aos respectivos terminais do módulo MA24; se for utilizado o módulo MA22 não ligar e isolar os condutores P3 e P4.



**TELECÂMARAS**



**MA43ED.**

Módulo da telecâmara (P/B) para instalações vídeo 4+1 sem cabo coaxial, dotado de:

- telecâmara de vídeo de estado sólido (CCD) com auto-iris, óptica fixa de 3,6 mm e 6 leds a raios infravermelhos;
- placa frontal em aço inoxidável com tela transparente anti-arrombamento, botão de chamada em aço com relativo porta-cartãozinho;
- ajustamento horizontal e vertical;
- led vermelho de serviço;
- grupo fónico amplificado.

**Dados técnicos**

Alimentação	21±3Vcc
Absorção	0,3A
Saída sinal vídeo	balanceada
Iluminação mínima	2 lux
Sensor	CCD 1/4 p/b
Número de pixel	291.000
Frequência horizontal	15.625Hz
Frequência vertical	50Hz
Óptica	3.6mm; F5
Focagem regulável	0,1m ÷ ∞
Diafragma	auto-iris electrónico
Ajuste horizontal	15°
Ajuste vertical	15°
Temperatura de funcionamento	-10°÷+40°C
Humidade máxima admissível	80%RH

**Terminais**

**A** Alimentação 13Vca-70mA

- Massa

**1** Fonia / abrir a porta / botão de chamada

**S** Fechadura eléctrica

**E** Fonia / abrir a porta

**P** Botão de chamada

**C** Comum dos botões de chamada

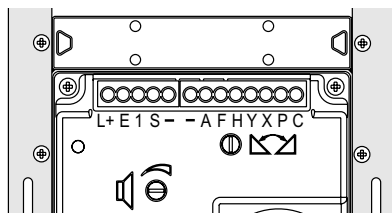
**L+** Entrada tensão positiva para Led de serviço

**Y** Saída do sinal vídeo positivo

**F** Massa

**X** Saída do sinal vídeo negativo

**H** Entrada de alimentação 21Vcc



**Notas**

Para a instalação da telecâmara e a regulagem do ajustador veja a página 100.

Para a utilização de telecâmaras em cores ou TVCC, usar o conversor de sinal vídeo art. **CV01** (ver a página 108).

**Verificação e regulações**

As regulações são feitas na fábrica; se necessário, pode-se afinar com uma chave de parafusos nos trimmers particulares identificados para os símbolos e .

**Regulação do volume**

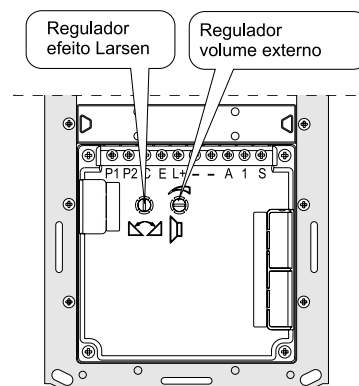
Para aumentar o ganho do amplificador no canal de transmissão virar o trimmer "" no sentido horário.

**Regulação do Antilocal**

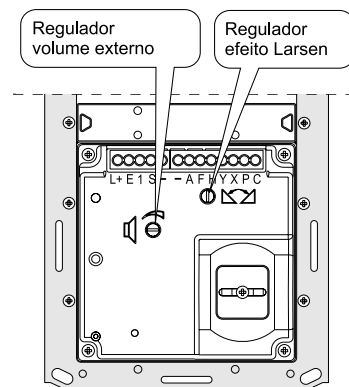
Fazer a chamada do lugar externo e levantar o microtelefone dum telefone porteiro ou videoporteiro.

Regular o trimmer "" até obter a eliminação do assobio (efeito Larsen).

Pôr o microtelefone do porteiro de novo no próprio lugar.



**MA11PED MA12PED**



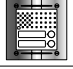
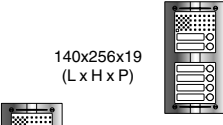
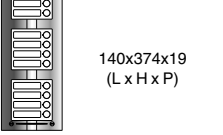
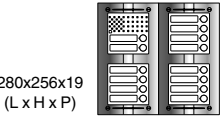
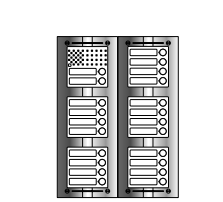
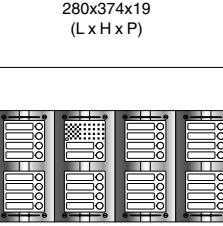
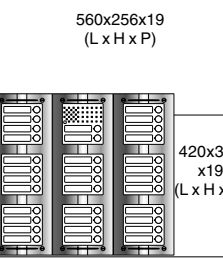
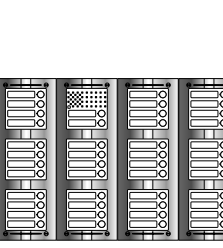
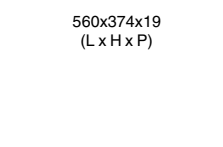
**MA43ED**



# POSTOS EXTERNOS

## BOTONEIRAS

Tabela da composição das botoneiras de porteiro.

Nº botões	Composição e dimensões	Módulos com grupo fónico	Módulos de botões e neutro	Módulo de 4 diodos	Molduras frontais	Caixas de embutir	Suportes anti-chuva salientes
1	 140x140x19 (L x H x P)	1 MA11PED	- - -	-	1 MA61	1 MA71	1 MA91
2		1 MA12PED	- - -	-	1 MA61	1 MA71	1 MA91
3	 140x256x19 (L x H x P)	1 MA11PED	1 MA22 - -	1 241DMA	1 MA62	1 MA72	1 MA92
4		1 MA11PED	1 MA24 - -	1 241DMA	1 MA62	1 MA72	1 MA92
5		1 MA11PED	1 MA24 - -	1 241DMA	1 MA62	1 MA72	1 MA92
6		1 MA12PED	1 MA24 - -	1 241DMA	1 MA62	1 MA72	1 MA92
7	 140x374x19 (L x H x P)	1 MA11PED	1 MA24 1 MA22 -	2 241DMA	1 MA63	1 MA73	1 MA93
8		1 MA11PED	2 MA24 - -	2 241DMA	1 MA63	1 MA73	1 MA93
9		1 MA11PED	2 MA24 - -	2 241DMA	1 MA63	1 MA73	1 MA93
10		1 MA12PED	2 MA24 - -	2 241DMA	1 MA63	1 MA73	1 MA93
11	 280x256x19 (L x H x P)	1 MA11PED	2 MA24 1 MA22 -	3 241DMA	2 MA62	2 MA72	2 MA92
12		1 MA11PED	3 MA24 - -	3 241DMA	2 MA62	2 MA72	2 MA92
13		1 MA11PED	3 MA24 - -	3 241DMA	2 MA62	2 MA72	2 MA92
14		1 MA12PED	3 MA24 - -	3 241DMA	2 MA62	2 MA72	2 MA92
15	 280x374x19 (L x H x P)	1 MA11PED	3 MA24 1 MA22 1 MA20	4 241DMA	2 MA63	2 MA73	2 MA93
16		1 MA11PED	4 MA24 - 1 MA20	4 241DMA	2 MA63	2 MA73	2 MA93
17		1 MA11PED	4 MA24 - 1 MA20	4 241DMA	2 MA63	2 MA73	2 MA93
18		1 MA12PED	4 MA24 - 1 MA20	4 241DMA	2 MA63	2 MA73	2 MA93
19		1 MA11PED	4 MA24 1 MA22 -	5 241DMA	2 MA63	2 MA73	2 MA93
20		1 MA11PED	5 MA24 - -	5 241DMA	2 MA63	2 MA73	2 MA93
21		1 MA11PED	5 MA24 - -	5 241DMA	2 MA63	2 MA73	2 MA93
22		1 MA12PED	5 MA24 - -	5 241DMA	2 MA63	2 MA73	2 MA93
23	 560x256x19 (L x H x P)	1 MA11PED	5 MA24 1 MA22 1 MA20	6 241DMA	4 MA62	4 MA72	4 MA92
24		1 MA12PED	5 MA24 1 MA22 1 MA20	6 241DMA	4 MA62	4 MA72	4 MA92
25		1 MA11PED	6 MA24 - 1 MA20	6 241DMA	4 MA62	4 MA72	4 MA92
26		1 MA12PED	6 MA24 - 1 MA20	6 241DMA	4 MA62	4 MA72	4 MA92
27		1 MA11PED	6 MA24 1 MA22 -	7 241DMA	4 MA62	4 MA72	4 MA92
28		1 MA12PED	6 MA24 1 MA22 -	7 241DMA	4 MA62	4 MA72	4 MA92
29		1 MA11PED	7 MA24 - -	7 241DMA	4 MA62	4 MA72	4 MA92
30		1 MA12PED	7 MA24 - -	7 241DMA	4 MA62	4 MA72	4 MA92
31	 420x374x19 (L x H x P)	1 MA11PED	7 MA24 1 MA22 -	8 241DMA	3 MA63	3 MA73	3 MA93
32		1 MA12PED	7 MA24 1 MA22 -	8 241DMA	3 MA63	3 MA73	3 MA93
33		1 MA11PED	8 MA24 - -	8 241DMA	3 MA63	3 MA73	3 MA93
34		1 MA12PED	8 MA24 - -	8 241DMA	3 MA63	3 MA73	3 MA93
35	 560x374x19 (L x H x P)	1 MA11PED	8 MA24 1 MA22 2 MA20	9 241DMA	4 MA63	4 MA73	4 MA93
36		1 MA12PED	8 MA24 1 MA22 2 MA20	9 241DMA	4 MA63	4 MA73	4 MA93
37		1 MA11PED	9 MA24 - 2 MA20	9 241DMA	4 MA63	4 MA73	4 MA93
38		1 MA12PED	9 MA24 - 2 MA20	9 241DMA	4 MA63	4 MA73	4 MA93
39		1 MA11PED	9 MA24 1 MA22 1 MA20	10 241DMA	4 MA63	4 MA73	4 MA93
40		1 MA12PED	9 MA24 1 MA22 1 MA20	10 241DMA	4 MA63	4 MA73	4 MA93
41		1 MA11PED	10 MA24 - 1 MA20	10 241DMA	4 MA63	4 MA73	4 MA93
42		1 MA12PED	10 MA24 - 1 MA20	10 241DMA	4 MA63	4 MA73	4 MA93
43	 560x374x19 (L x H x P)	1 MA11PED	10 MA24 1 MA22 -	11 241DMA	4 MA63	4 MA73	4 MA93
44		1 MA12PED	10 MA24 1 MA22 -	11 241DMA	4 MA63	4 MA73	4 MA93
45		1 MA11PED	11 MA24 - -	11 241DMA	4 MA63	4 MA73	4 MA93
46		1 MA12PED	11 MA24 - -	11 241DMA	4 MA63	4 MA73	4 MA93

Em vez das MA71, 72, 72

TELEFONES PORTEIROS 1+1 \* VIDEO-PORTEIROS 4+1

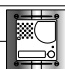

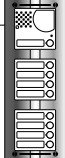



MATRIX



# POSTOS EXTERNOS

## BOTONEIRAS

Tabela da composição das botoneiras de video-porteiro.

Nº botões	Composição e dimensões	Módulos telecâmara e grupo fónico	Módulos de botões e neutro	Módulo de 4 diodos	Molduras frontais	Caixas de embutir	Suportes anti-chuva salientes	
1	 140x140x19(L x H x P)	1 MA43ED	- - -	-	1 MA61	1 MA71	1 MA91	
2		1 MA42ED	1 MA22 - -	1 241DMA	1 MA62	1 MA72	1 MA92	
3		1 MA43ED	1 MA22 - -	1 241DMA	1 MA62	1 MA72	1 MA92	
4	140x256x19 (L x H x P)	1 MA42ED	1 MA24 - -	1 241DMA	1 MA62	1 MA72	1 MA92	
5		1 MA43ED	1 MA24 - -	1 241DMA	1 MA62	1 MA72	1 MA92	
6		1 MA42ED	1 MA24 1 MA22 -	2 241DMA	1 MA63	1 MA73	1 MA93	
7		1 MA43ED	1 MA24 1 MA22 -	2 241DMA	1 MA63	1 MA73	1 MA93	
8		1 MA42ED	2 MA24 - -	2 241DMA	1 MA63	1 MA73	1 MA93	
9		1 MA43ED	2 MA24 - -	2 241DMA	1 MA63	1 MA73	1 MA93	
10	280x256x19 (L x H x P)	1 MA42ED	2 MA24 1 MA22 -	3 241DMA	2 MA62	2 MA72	2 MA92	
11		1 MA43ED	2 MA24 1 MA22 -	3 241DMA	2 MA62	2 MA72	2 MA92	
12		1 MA42ED	3 MA24 - -	3 241DMA	2 MA62	2 MA72	2 MA92	
13		1 MA43ED	3 MA24 - -	3 241DMA	2 MA62	2 MA72	2 MA92	
14			1 MA42ED	3 MA24 1 MA22 1 MA20	4 241DMA	2 MA63	2 MA73	2 MA93
15			1 MA43ED	3 MA24 1 MA22 1 MA20	4 241DMA	2 MA63	2 MA73	2 MA93
16			1 MA42ED	4 MA24 - 1 MA20	4 241DMA	2 MA63	2 MA73	2 MA93
17			1 MA43ED	4 MA24 - 1 MA20	4 241DMA	2 MA63	2 MA73	2 MA93
18		1 MA42ED	4 MA24 1 MA22 -	5 241DMA	2 MA63	2 MA73	2 MA93	
19		1 MA43ED	4 MA24 1 MA22 -	5 241DMA	2 MA63	2 MA73	2 MA93	
20		1 MA42ED	5 MA24 - -	5 241DMA	2 MA63	2 MA73	2 MA93	
21		1 MA43ED	5 MA24 - -	5 241DMA	2 MA63	2 MA73	2 MA93	
22	280x374x19 (L x H x P)	1 MA42ED	5 MA24 1 MA22 1 MA20	6 241DMA	4 MA62	4 MA72	4 MA92	
23		1 MA43ED	5 MA24 1 MA22 1 MA20	6 241DMA	4 MA62	4 MA72	4 MA92	
24		1 MA42ED	6 MA24 - 1 MA20	6 241DMA	4 MA62	4 MA72	4 MA92	
25		1 MA43ED	6 MA24 - 1 MA20	6 241DMA	4 MA62	4 MA72	4 MA92	
26		1 MA42ED	6 MA24 1 MA22 -	7 241DMA	4 MA62	4 MA72	4 MA92	
27		1 MA43ED	6 MA24 1 MA22 -	7 241DMA	4 MA62	4 MA72	4 MA92	
28		1 MA42ED	7 MA24 - -	7 241DMA	4 MA62	4 MA72	4 MA92	
29		1 MA43ED	7 MA24 - -	7 241DMA	4 MA62	4 MA72	4 MA92	
30		1 MA42ED	7 MA24 1 MA22 -	8 241DMA	3 MA63	3 MA73	3 MA93	
31		1 MA43ED	7 MA24 1 MA22 -	8 241DMA	3 MA63	3 MA73	3 MA93	
32		1 MA42ED	8 MA24 - -	8 241DMA	3 MA63	3 MA73	3 MA93	
33		1 MA43ED	8 MA24 - -	8 241DMA	3 MA63	3 MA73	3 MA93	
34		1 MA42ED	8 MA24 1 MA22 2 MA20	9 241DMA	4 MA63	4 MA73	4 MA93	
35		1 MA43ED	8 MA24 1 MA22 2 MA20	9 241DMA	4 MA63	4 MA73	4 MA93	
36	420x374 x19 (L x H x P)	1 MA42ED	9 MA24 - 2 MA20	9 241DMA	4 MA63	4 MA73	4 MA93	
37		1 MA43ED	9 MA24 - 2 MA20	9 241DMA	4 MA63	4 MA73	4 MA93	
38		1 MA42ED	9 MA24 1 MA22 1 MA20	10 241DMA	4 MA63	4 MA73	4 MA93	
39		1 MA43ED	9 MA24 1 MA22 1 MA20	10 241DMA	4 MA63	4 MA73	4 MA93	
40		1 MA42ED	10 MA24 - 1 MA20	10 241DMA	4 MA63	4 MA73	4 MA93	
41		1 MA43ED	10 MA24 - 1 MA20	10 241DMA	4 MA63	4 MA73	4 MA93	
42		1 MA42ED	10 MA24 1 MA22 -	11 241DMA	4 MA63	4 MA73	4 MA93	
43		1 MA43ED	10 MA24 1 MA22 -	11 241DMA	4 MA63	4 MA73	4 MA93	
44	560x374x19 (L x H x P)	1 MA42ED	11 MA24 - -	11 241DMA	4 MA63	4 MA73	4 MA93	
45		1 MA43ED	11 MA24 - -	11 241DMA	4 MA63	4 MA73	4 MA93	

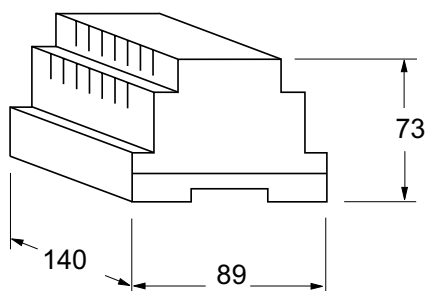
Em vez das  
MA71, 72, 72

TELEFONES PORTEIROS 1+1 \* VIDEO-PORTEIROS 4+1

MATRIX



## Alimentador-temporizador



**1181E.** Permite alimentar, em forma temporizada, (aprox. 100 segundos), vídeo-porteiros, unidade vídeo de entrada com telecâmara de vídeo em estado sólido (CCD), fechadura eléctrica, lâmpadas de iluminar cartõezinhos, etc..

### Dados técnicos

Tensão de entrada: 127V ou 230Vca  
 Frequência: 50/60Hz  
 Potência: 48VA  
 Tempo de acensão: 100 seg.  
 Dimensões: DIN 8 módulos A  
 A  
 Peso: 0,95Kg  
 Aprovações: VDE conforme EN60065  
 Temperatura do funcionamento: 0° ÷ +40°C  
 Máxima humidade admissível: 90% RH

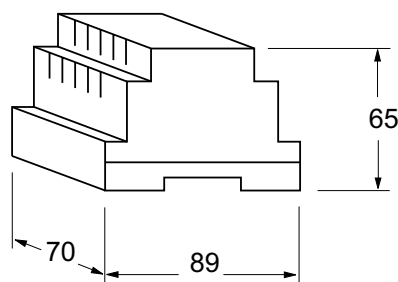
### Notas

- O alimentador não tem fusíveis, mas todas as suas saídas estão protegidas contra sobrecargas ou curto-circuito de detectores de temperatura. Para a sua reactivação é necessário tirar a tensão de rede, durante cerca de um minuto e, introduzir novamente tensão após a eliminação do defeito.  
 - O alimentador deve ser instalado em local seco e pode ser fixo a uma barra DIN ou à parede, usando os 2 furos para o efeito, que nele existem.

### Terminais de saída

**A** Alimentação 13Vca para:  
 - lâmpadas ilumina-letreiros, comutadores (serviço contínuo 0,6A)  
 - fechadura eléctrica (serviço intermitente 1A)  
 - Massa para alimentação alternada  
**F** Massa para alimentação positiva  
**H** Alimentação positiva 21Vcc - 1A (funcionamento temporizado)  
**C-** Saída som electrónico para chamadas externas 0,25A  
**4** Entrada acendimento de controle desde os vídeo-porteiros  
**X** Saída tensão positiva não estabilizada 12Vcc-0,2A  
**3+** Saída tensão positiva estabilizada 8Vcc-0,1A

## Transformadores



### PRS210ED.

Transformador com som electrónico utilizável para alimentar os sistemas de porteiro 1+1 com chamada electrónica.

### Dados técnicos

Tensão de entrada: 127V ou 230Vca  
 Potência: 15VA  
 Tensão de saída: 13Vca  
 Frequência campainha: 450Hz modulável  
 Máxima corrente para uso contínuo: 0.6A  
 Máxima corrente para uso intermitente: 1A  
 Dimensões: DIN 4 módulos A  
 Peso: 0,42Kg  
 Temperatura do funcionamento: 0° ÷ +40°C  
 Máxima humidade admissível: 90% RH

### Terminais de saída

**A** Alimentação 13Vca para:  
 - grupos fónicos, lâmpadas ilumina-letreiros, comutadores (serviço contínuo 0,6A)  
 - fechadura eléctrica (serviço intermitente 1A)  
 - Massa  
**C-** Saída campainha electrónica negativa 10Vpp-0,25A

### PRS210.

Podem substituir o PRS210ED em todas as aplicações que não prevêm a utilização do som electrónico. Utilizado para alimentar postos externos suplementares, fechaduras suplementares, lâmpadas ilumina etiquetas, etc.

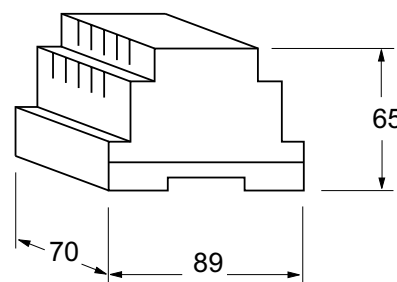
### Dados técnicos

Tensão de entrada: 127V ou 230Vca  
 Potência: 15VA  
 Tensão de saída: 13Vca  
 Máxima corrente para uso contínuo: 0.7A  
 Máxima corrente para uso intermitente: 1A  
 Dimensões: DIN 3 módulos A  
 Peso: 0,42Kg  
 Temperatura do funcionamento: 0° ÷ +40°C  
 Máxima humidade admissível: 90% RH

### Terminais de saída

~ Alimentação 13Vca para:  
 - grupos fónicos, lâmpadas ilumina-letreiros, comutadores (serviço contínuo 0,6A)  
 - fechadura eléctrica (serviço intermitente 1A)

## Módulos de serviço



### RL37D. Módulo de relançamento das chamadas

Utiliza-se nas instalações de porteiro 1+1 e de vídeo-porteiro 4+1 com chamada electrónica e possibilita a retomada das chamadas externas, habilita os alimentadores suplementares de vídeo, além de gerar a chamada electrónica de patamar.

### Dados técnicos

Alimentação: 13Vca  
 Absorção em repouso: 40mA  
 Max. corrente de comutação: 1A (24V)  
 Recipiente: DIN 4 módulos A  
 Temperatura do funcionamento: 0° ÷ 50°C  
 Máxima umidade admissível: 90% RH

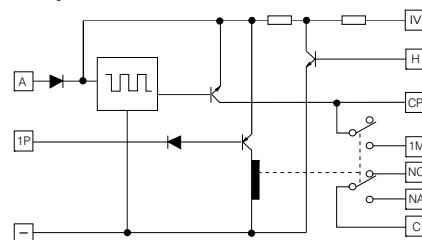
### Terminais

**A** entrada tensão alternada 13Vca  
 - massa  
**H** entrada tensão contínua temporizada 21Vcc  
**IV** habilitação alimentador suplementar  
**C** contacto comum do relé  
**NA** contacto normalmente aberto do relé  
**NC** contacto normalmente fechado do relé  
**1P** ingresso nota electrónica  
**1M** saída nota electrónica habilitada do terminal 1P  
**CP** saída nota electrónica

**Nota:** Para variar o timbre do som electrónico das saídas **CP** e **1M**, é necessário remover a tampa e deslocar o pontinho **J2**.

Posição **1-2**: nota modulada

Posição **2-3**: nota contínua



**1473. COMUTADOR.** Ver à pág.33.

**1471. RELÉ UNIVERSAL.** Ver à pág.34.

**1471E. RELÉ UNIVERSAL.** Ver à pág.34.

**1472. RELÉ COM 2 COMUTADORES.**

Ver à página 34.



- **A intubação dos condutores** de qualquer instalação de telefones porteiro e de vídeo-porteiro deve ser separada da instalação da luz ou da industrial como prescrito pelas **normas CEI** e toda instalação deve ser efectuada segundo as disposições de lei em vigor.
- É obrigatório prever sobre o alimentador um interruptor apropriado de dissecação e de protecção. Caso existam mais alimentadores (também em divisão por escalas), utilizar um único interruptor geral.
- Antes de ligar o alimentador, certificar-se de que os dados de placa sejam correspondentes àqueles da rede eléctrica.
- Por motivos de compatibilidade eletromagnética, todos os módulos de serviço devem ser instalados nas proximidades do próprio alimentador.

## Condutores

- 1) Para o bom funcionamento de uma instalação de vídeoporteiro, é necessário efectuar uma escolha correcta do tipo de cabo a ser utilizado.
- 2) Os condutores são dimensionados de acordo com a distância dos vários aparatos e de acordo com a corrente absorvida pelos mesmos.
- 3) Não utilizar vários condutores simultaneamente para alcançar a secção solicitada (ex.: cabos telefónicos multicópia); utilizar, sim, um único condutor de secção adequada. Ao utilizar cabos multipolares, é necessário escolhê-los com características de baixos parâmetros parasitos (baixa capacidade por metro, baixa indução em Ohm).
- 4) Caso sejam previstos alimentadores adicionais na instalação, colocá-los nas proximidades das aparelhagens que cada um deva alimentar.

## Zumbido de fundo

Para evitar possíveis zumbidos na linha fónica, aconselha-se a:

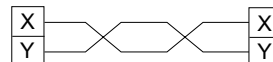
- 1) não deixar que os cabos interfónicos passem pela mesma canalização dos condutores que alimentam cargas em alterna;
- 2) evitar a utilização do mesmo cabo multipolar para transmitir sinais fónicos e alimentações em alterna (lâmpadas, lugares externos amplificados, fechaduras eléctricas). Para as alimentações em alterna, usar sempre condutores separados;
- 3) para a iluminação das lâmpadas ilumina-cartõezinhos, aconselha-se a utilização de um transformador adicional (tipo PRS210) de 12V e potência adequada (cada lâmpada absorve 75mA) com os relativos 2 condutores de alimentação separados dos condutores fónicos;
- 4) para as instalações à longas distâncias entre o posto externo e o último vídeoporteiro, aconselha-se a colocar o alimentador nas proximidades do posto externo.

## SECÇÃO DOS CONDUTORES

Distância		Terminais dos artigos					
		1.3 (porteiro) 10.4.1.C- (vídeo porteiro)			F. H. A. S. - (condutores em <b>negrito</b> )		
m.	feet	mm <sup>2</sup> S	mm Ø	AWG	mm <sup>2</sup> S	mm Ø	AWG
50	165	0,5	0,8	20	0,75	1	18
100	330	0,75	1	18	1	1,2	16
200	660	1	1,2	16	2	1,4	14

## DISTRIBUIÇÃO DO SINAL DE VÍDEO COM DUPLO TORCIDO

Se a instalação do vídeo-porteiro tiver uma distância inferior a 200m, entre a telecâmara e o último vídeo-porteiro, é possível efectuar a ligação de vídeo utilizando 2 simples condutores de 0,35mm<sup>2</sup> (Ø=0,6mm; AWG22) no lugar do cabo coaxial. Para distâncias de 100m a 200m é necessário usar um duplo torcido.

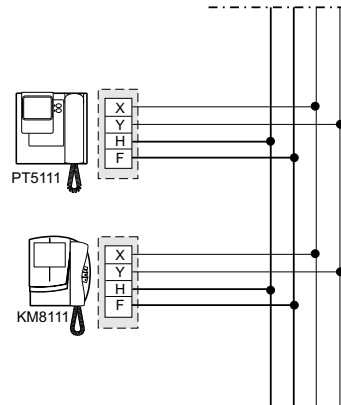


Para a ligação do sinal de vídeo pode-se escolher os seguintes modos:

- **ligação em derivação**
- **ligação em série (entra e sai)**
- **ligação com distribuidor de patamar**

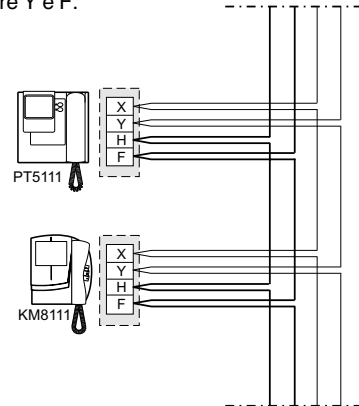
## LIGAÇÃO EM DERIVAÇÃO

A ligação em derivação possibilita a divisão de todos os condutores na caixa de derivação do patamar. Devido à atenuação dos sinais introduzida por cada conexão em separado, o número máximo de vídeo-porteiros possíveis de serem ligados em derivação é de 20. No último vídeo-porteiro é necessário inserir 2 resistências de fechamento de 75Ω entre X e F e entre Y e F. A distância máxima de ligação entre os vídeo-porteiros e a caixa de derivação é de 2,5 metros.



## LIGAÇÃO EM SÉRIE

Na ligação de série todas as ligações são efectuadas em platines de vídeo-porteiros e não nas caixas de derivação. Devido à atenuação dos sinais introduzida por cada conexão em separado, o número máximo de vídeo-porteiros possíveis de serem ligados em série é de 20. No último vídeo-porteiro é necessário introduzir 2 resistências de fechamento de 75Ω entre X e F e entre Y e F.



## NORMAS DE INSTALAÇÃO

### LIGAÇÃO COM DISTRIBUIDOR DE PATAMAR

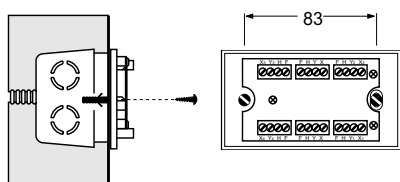
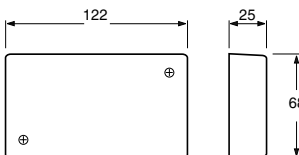
Esta ligação possibilita o isolamento dos condutores de vídeo de cada vídeo-porteiro em separado da coluna montante. Todas as ligações são efectuadas na caixa de distribuição **DV2D** ou **DV4D**.

### DV2D-DV4D. DISTRIBUIDORES DE VÍDEO DE PATAMAR.

Possibilitam a separação em 2 ou 4 saídas o sinal de vídeo retirado da coluna montante. Fixáveis em parede ou salientes, com buchas à expansão ou possíveis de serem introduzidas nas caixas de derivação.

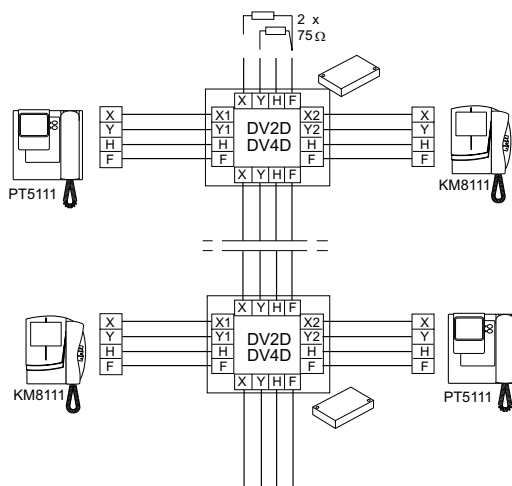
#### Dados técnicos

Alimentação	15±21Vcc
Consumo	60mA
Sinal máximo de entrada	2Vpp
Atenuação da inserção	0,8dB
Banda passante	>5MHz



### Ligação do sinal de vídeo numa única coluna montante

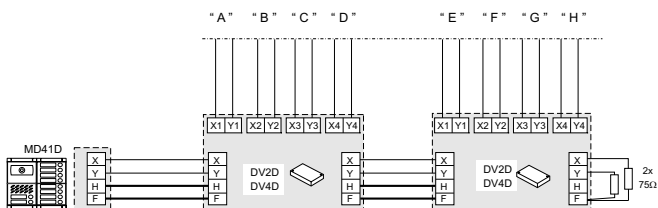
Os terminais X e Y do último distribuidor devem ser fechados com as resistências de 75Ω fornecidas na embalagem do artigo. Não é necessário fechar novamente as saídas não utilizadas.



### Ligação do sinal de vídeo com distribuição em diversas colunas montantes

Nas instalações de vídeo com diversas colunas é necessário utilizar 1 ou mais distribuidores de vídeo art. **DV2D** ou **DV4D**.

Os terminais X e Y do último distribuidor devem ser fechados com as resistências de 75Ω fornecidas na embalagem do artigo. Não é necessário fechar novamente as saídas não utilizadas.



Exemplo de ligação em 8 colunas montantes

## MODALIDADE DE FUNCIONAMENTO

Controlar se as ligações da instalação se encontram feitas correctamente.

Pôr a instalação em funcionamento, ligando o alimentador à rede da corrente eléctrica.

Carregando num botão de chamada do botoneira externa, habilita-se o mecanismo de som do vídeo-porteiro.

A imagem aparece no monitor, poucos segundos após se ter chamado. O utente chamado, levantando o micro-telefone, pode conversar com o exterior para um tempo de activação da instalação cerca de 100 segundos. Se entretanto chega uma outra chamada, o vídeo-porteiro apaga-se e introduz-se o último chamado. A instalação apaga-se no final da temporização.

Quando se efectuam diversas chamadas simultaneamente, existe um circuito de protecção contra as sobrecargas e curto-circuitos que provê a desabilitar o temporizador e portanto, a desligar a instalação. Na falta de chamadas pelo lado de fora, é possível efectuar, de qualquer outro vídeo-porteiro (se previsto na instalação), um controle da entrada, carregando no botão (acendimento de controle).

Para accionar a abertura da fechadura eléctrica, carregar no botão dos vídeo-porteiros.

Nas instalações com 2 ou mais entradas, todas as comutações audio, video e abertura da fechadura de uma para a outra entrada, são automáticas à chamada ou à acendimento de controle.

Em instalações multi familiares aconselha-se a interromper todas as acendimentos de controle, com o relé, quando a instalação video está activada, dando prioridade de funcionamento em direcção ao exterior (ver as páginas 251 e 252).

### Regulações

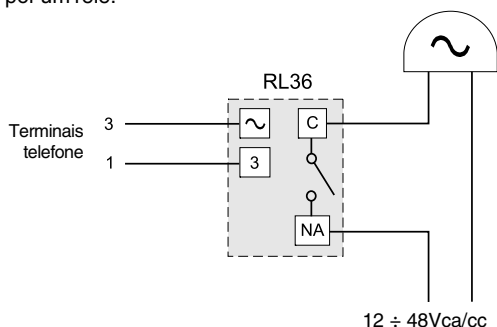
Todas as regulações são efectuadas de fábrica. Para eventuais correcções aconselha-se a intervenção de técnicos especializados. As regulações do Contraste e da Luminosidade, estando sujeitas às condições da luz-ambiente, são acessíveis pelo exterior com uma chave de parafusos.



# ESQUEMAS DE INSTALAÇÃO

## RELANÇAMENTO DO SOM ADICIONAL

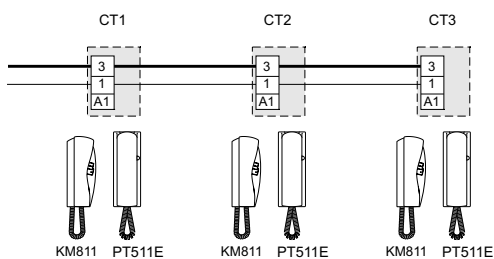
Se o volume do som for insuficiente ou se for necessário relançar a chamada num outro ambiente, é possível adicionar um som suplementar accionado por um relé.



## TELEFONES DE PORTEIRO EM PARALELO

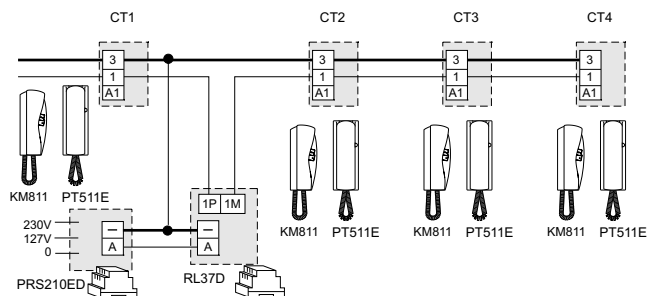
Numa instalação interfónica podem ser aplicados até 3 telefones de porteiro paralelamente.

### 3 telefones de porteiro em paralelo



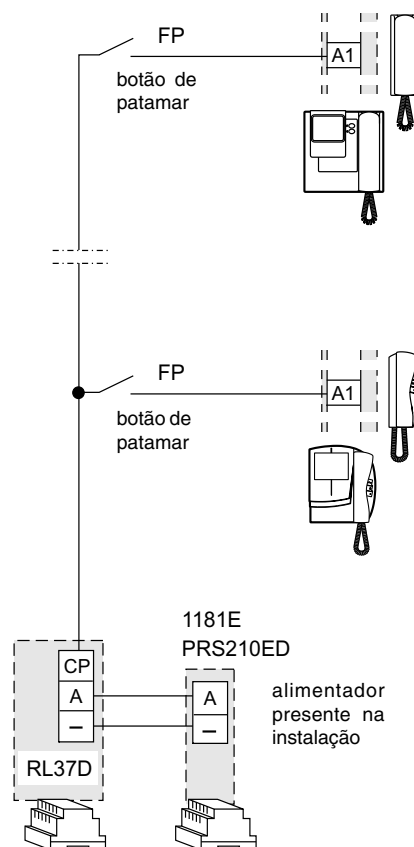
Telefones de porteiro exteriores podem ser ligados através da utilização do módulo de lançamento de chamadas RL37D.

### 4 telefones de porteiro em paralelo



## CHAMADA DE PATAMAR (instalações de porteiros e vídeo-porteiros)

Em todos os esquemas presentes neste manual é possível obter a chamada de patamar diferenciada daquela proveniente do posto externo, utilizando o módulo RL37D.



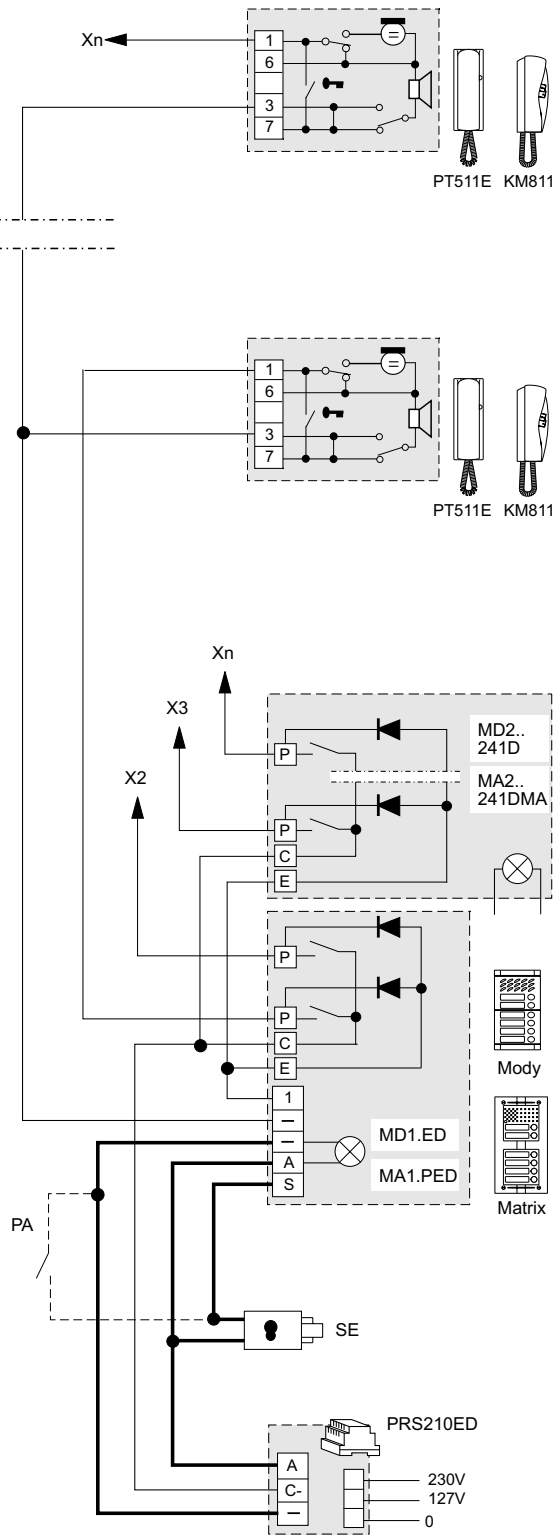
### Nota.

Deslocar o pontinho móvel J2, presente dentro do módulo RL37D, da posição 1-2 a 2-3 para diferenciar o sinal de chamada.



## Si 21MR/1

### TELEFONES PORTEIRO LIGADOS A UM POSTO EXTERNO



PA = Botão para abrir a porta (opcional)  
SE = Fechadura eléctrica (12Vca-1A)

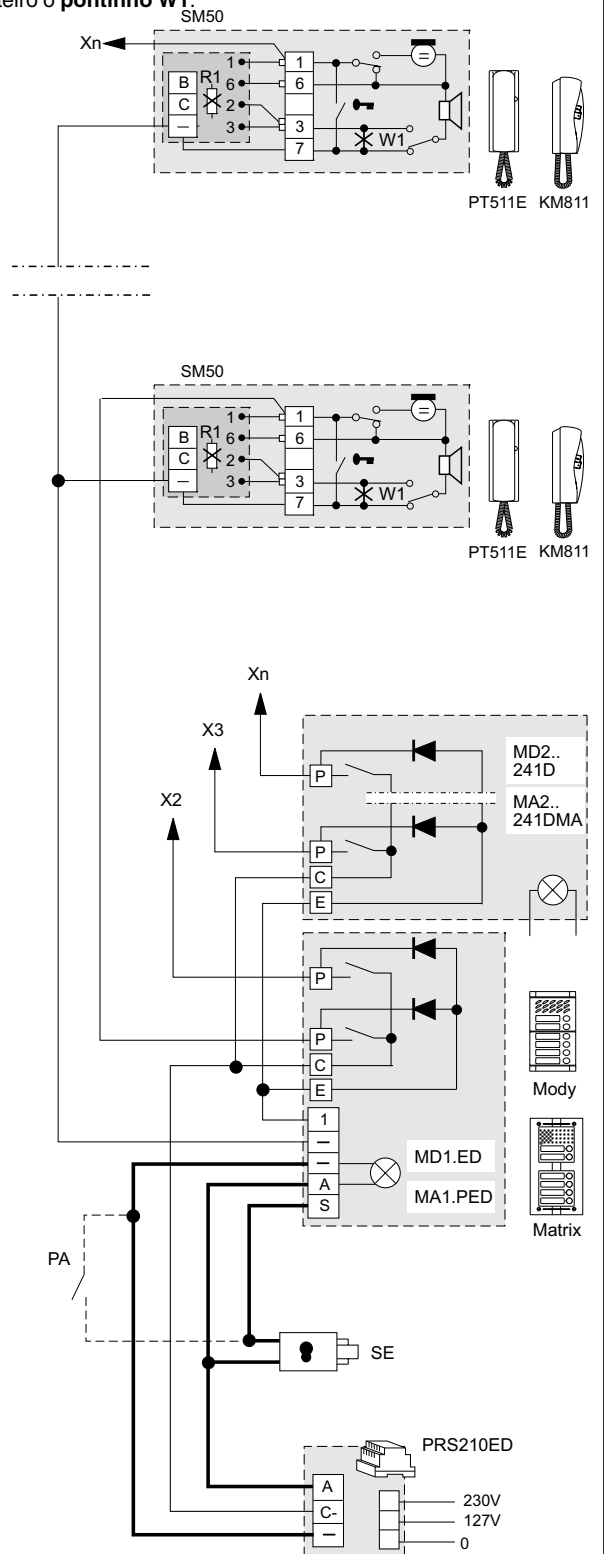
Para a instalação ler as notas da página 243.

## Si 21MR/2

### TELEFONES PORTEIRO COM SEGREDO DE CONVERSAÇÃO LIGADOS A UM POSTO EXTERNO

#### Nota

- Em todos os módulos SM50 **cortar a resistência R1** e nos telefones porteiro o **pontinho W1**.



PA = Botão para abrir a porta (opcional)  
SE = Fechadura eléctrica (12Vca-1A)

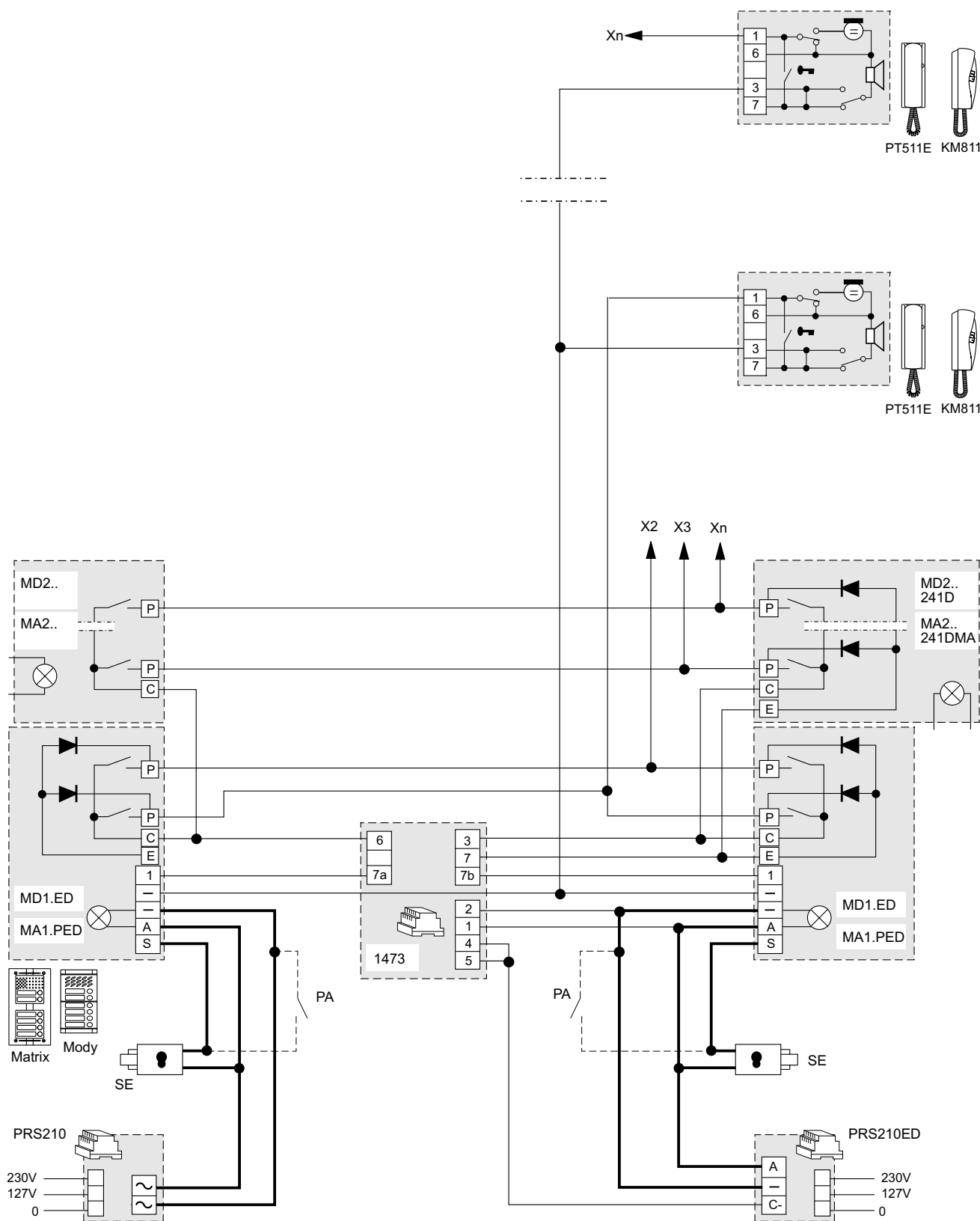
Para a instalação ler as notas da página 243.





TELEFONES PORTEIRO LIGADOS A DOIS POSTOS EXTERNOS COMUTADOS AUTOMATICAMENTE

TELEFONES PORTEIROS 1+1 \* VIDEO-PORTEIROS 4+1

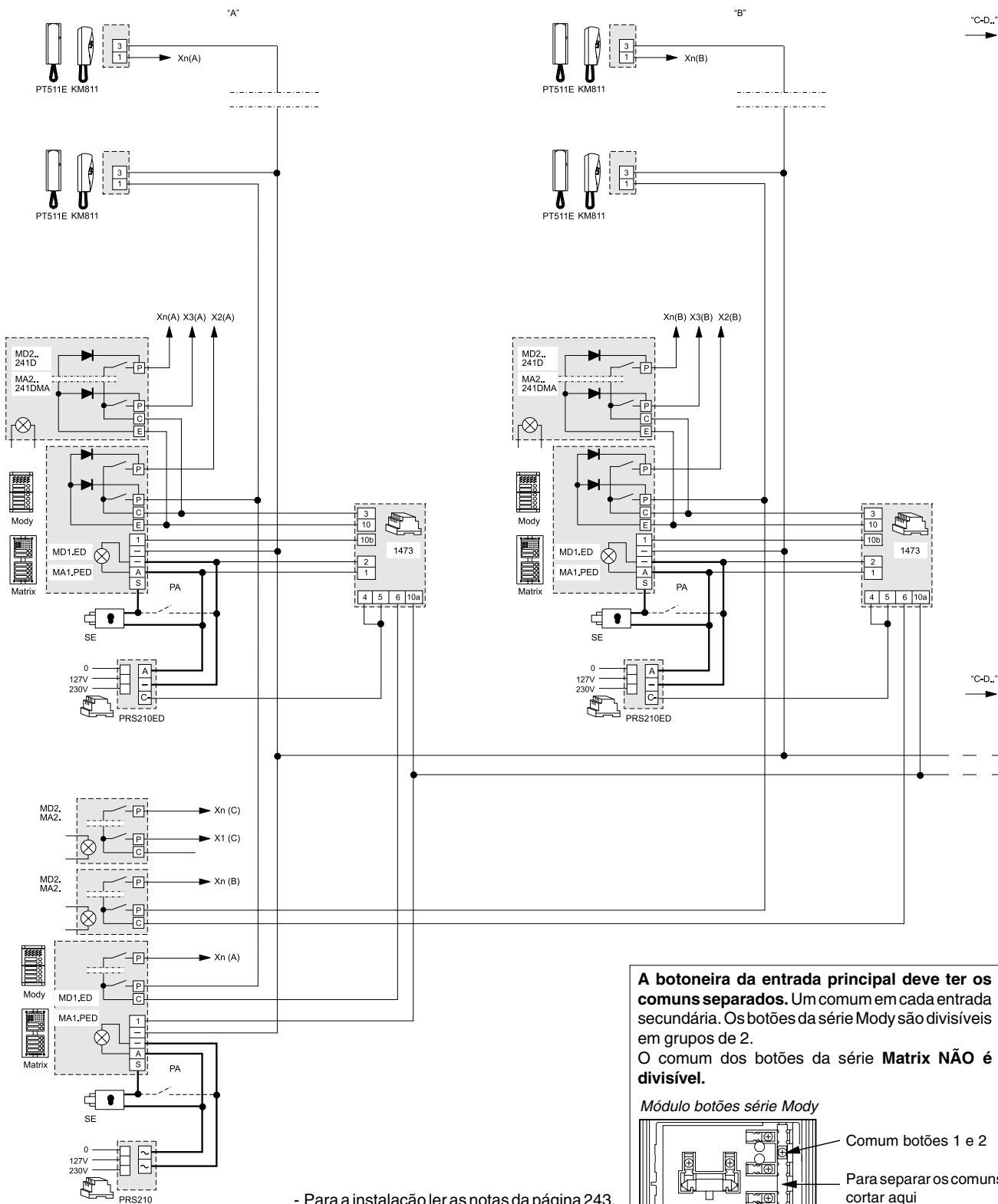


PA = Botão para abrir a porta (opcional)  
SE = Fechadura eléctrica (12Vca-1A)

Para a instalação ler as notas da página 243.



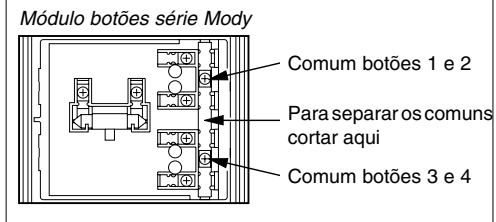
INSTALAÇÃO DE PORTEIRO ELECTRÓNICO COM ENTRADAS SECUNDÁRIAS E UMA PRINCIPAL COMUM (divisão por escadas)



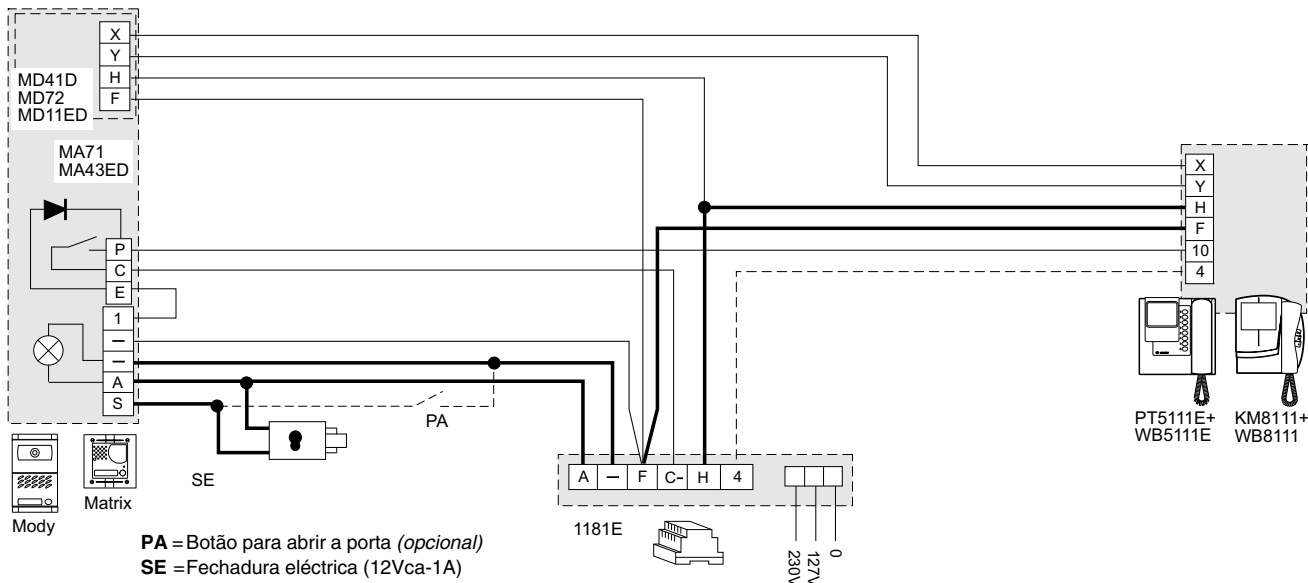
PA = Botão para abrir a porta (opcional)  
SE = Fechadura eléctrica (12Vca-1A)

- Para a instalação ler as notas da página 243.
- Os serviços em direcção às entradas secundárias são independentes entre eles e, assim, podem funcionar simultaneamente.

**A botoneira da entrada principal deve ter os comuns separados.** Um comum em cada entrada secundária. Os botões da série Mody são divisíveis em grupos de 2.  
O comum dos botões da série **Matrix NÃO é divisível.**

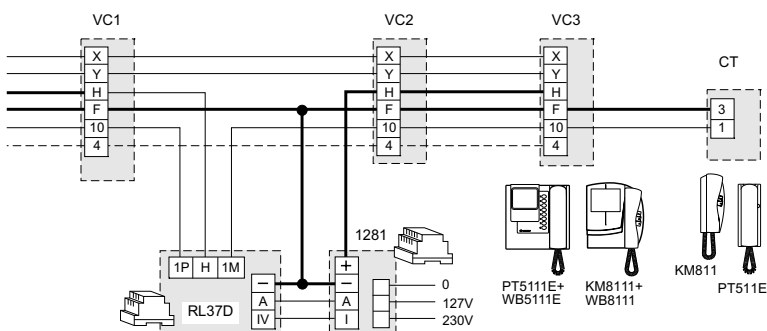


INSTALAÇÃO MONO FAMILIAR DE VIDEOPORTEIRO



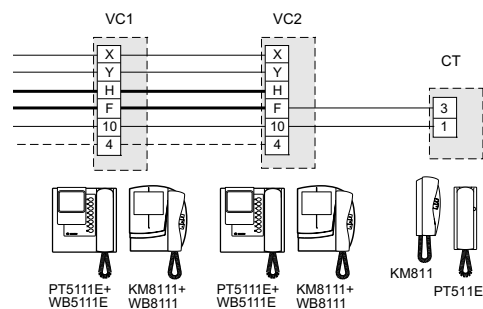
Para a instalação ler as notas da página 243.

Aplicação de 3 vídeo-porteiros e 1 telefone porteiro em paralelo



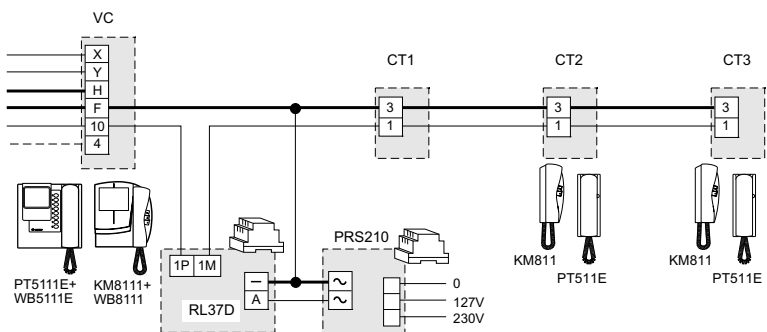
Ler a nota ao pé da página

Aplicação de 2 vídeo-porteiros e 1 telefone porteiro em paralelo



Ler a nota ao pé da página

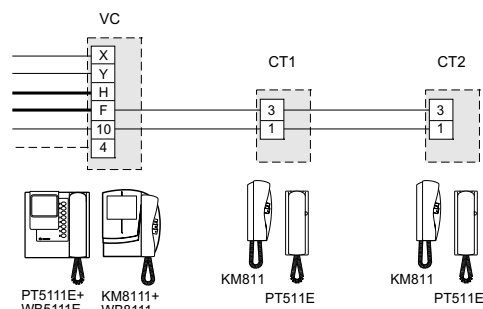
Aplicação de 1 vídeo-porteiro e 3 telefones porteiro em paralelo



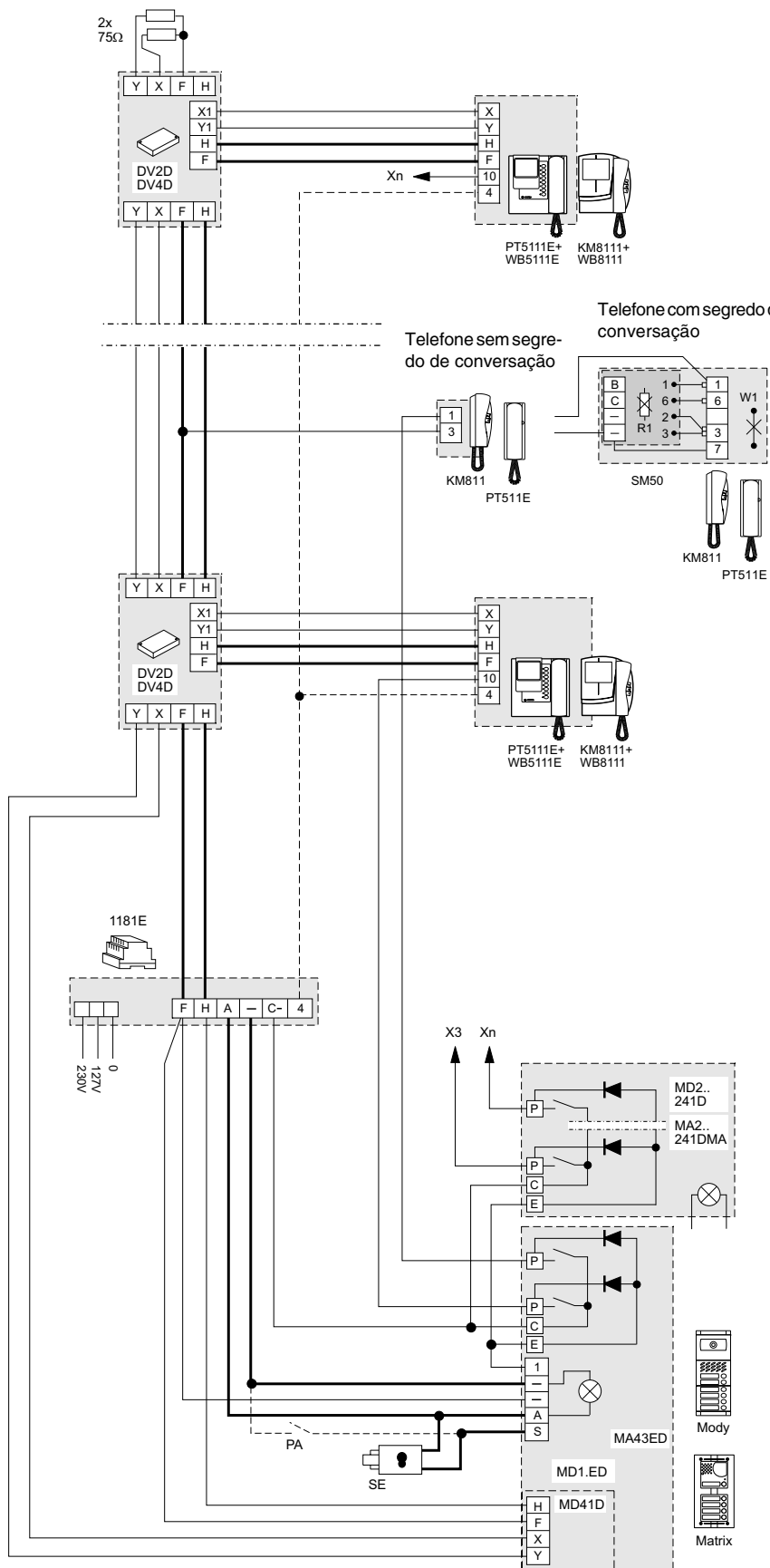
Nota

É possível acrescentar outros vídeo-porteiros e/ou telefones porteiro a todas as instalações de videoporteiro 4+1. Basta para tal inserir 2 exemplos aplicativos, presentes nesta página, no lugar do vídeo-porteiro representado nos vários sistemas de instalação das páginas 249, 250, 251, 252 e 253.

Aplicação de 1 vídeo-porteiro e 2 telefones porteiro em paralelo



INSTALAÇÃO MISTA DE TELEFONES PORTEIRO/VÍDEO-PORTEIRO LIGADO A UM POSTO EXTERNO



**Segredo de conversação**  
 Ao aplicar o segredo de conversação no telefone porteiro, é necessário **cor-tar o pontinho W1** do telefone porteiro e a **resistência R1** do módulo SM50.

PA = Botão para abrir a porta (opcional)  
 SE = Fechadura eléctrica (12Vca-1A)

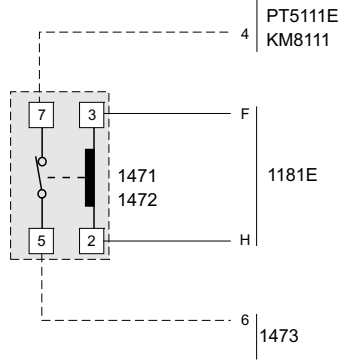
Para a instalação ler as notas das páginas 243 e 244.



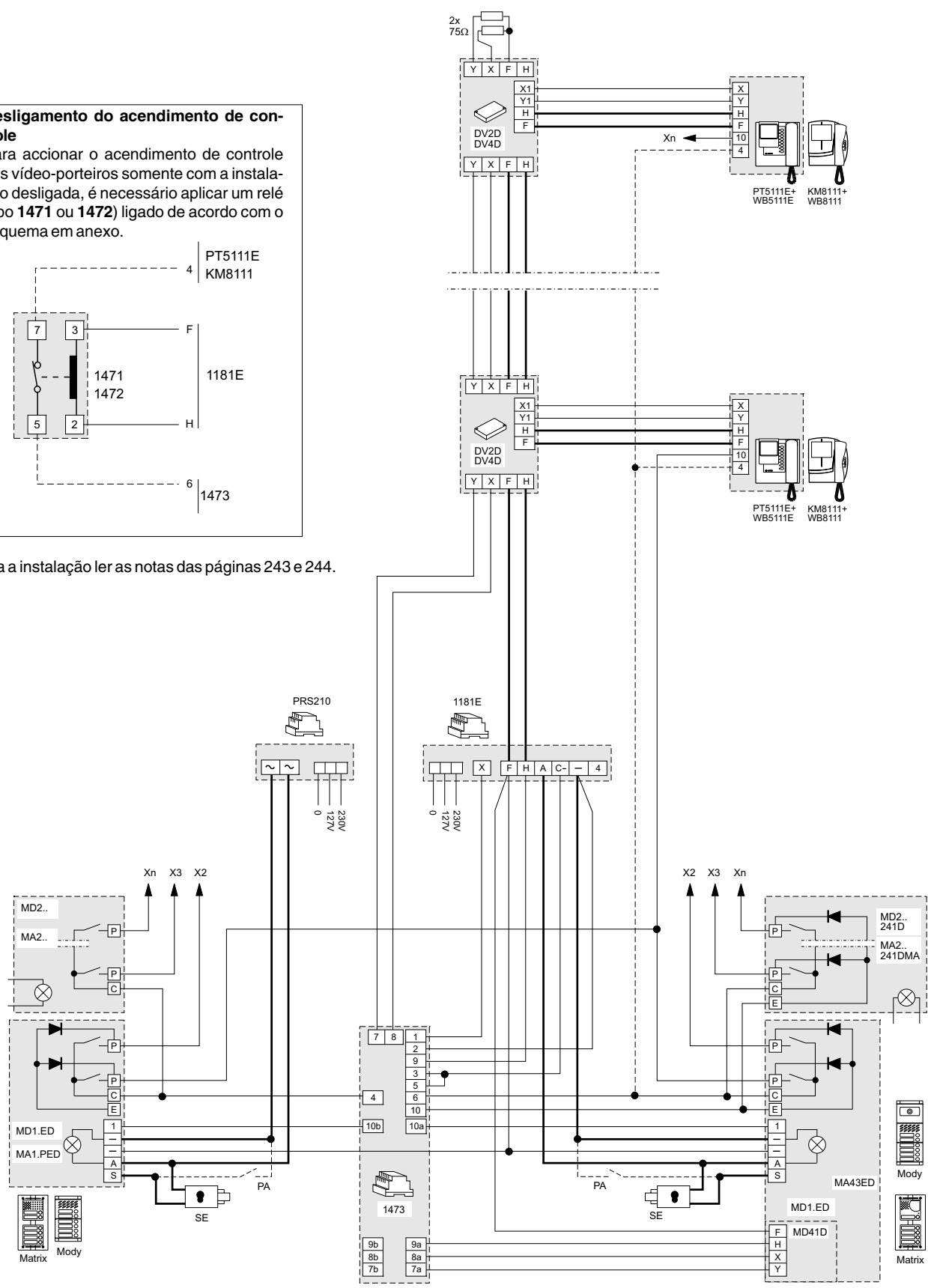
INSTALAÇÃO DE VÍDEO-PORTEIRO LIGADO A DOIS POSTOS EXTERNOS DOS QUAIS APENAS UM ÁUDIO

**Desligamento do acendimento de controle**

Para accionar o acendimento de controle dos vídeo-porteiros somente com a instalação desligada, é necessário aplicar um relé (tipo 1471 ou 1472) ligado de acordo com o esquema em anexo.



Para a instalação ler as notas das páginas 243 e 244.



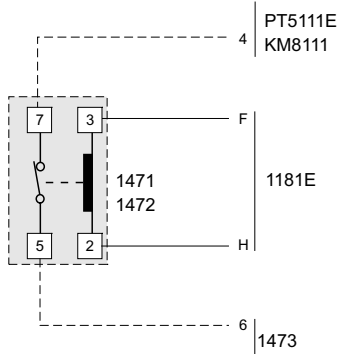
PA = Botão para abrir a porta (opcional)  
SE = Fechadura eléctrica (12Vca-1A)



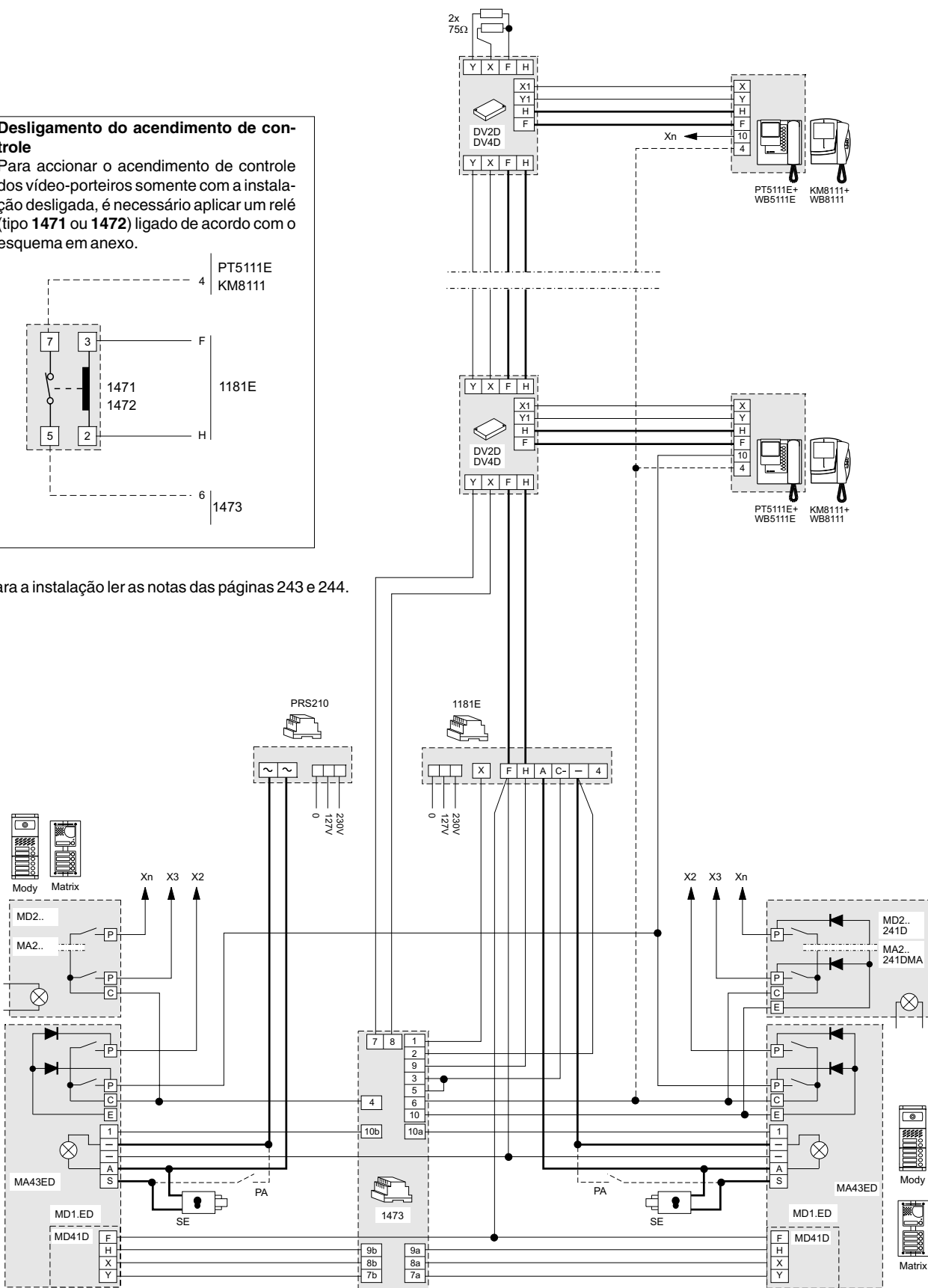
**INSTALAÇÃO DE VÍDEO-PORTEIRO LIGADO A DOIS POSTOS EXTERNOS**

**Desligamento do acendimento de controle**

Para accionar o acendimento de controle dos vídeo-porteiros somente com a instalação desligada, é necessário aplicar um relé (tipo 1471 ou 1472) ligado de acordo com o esquema em anexo.



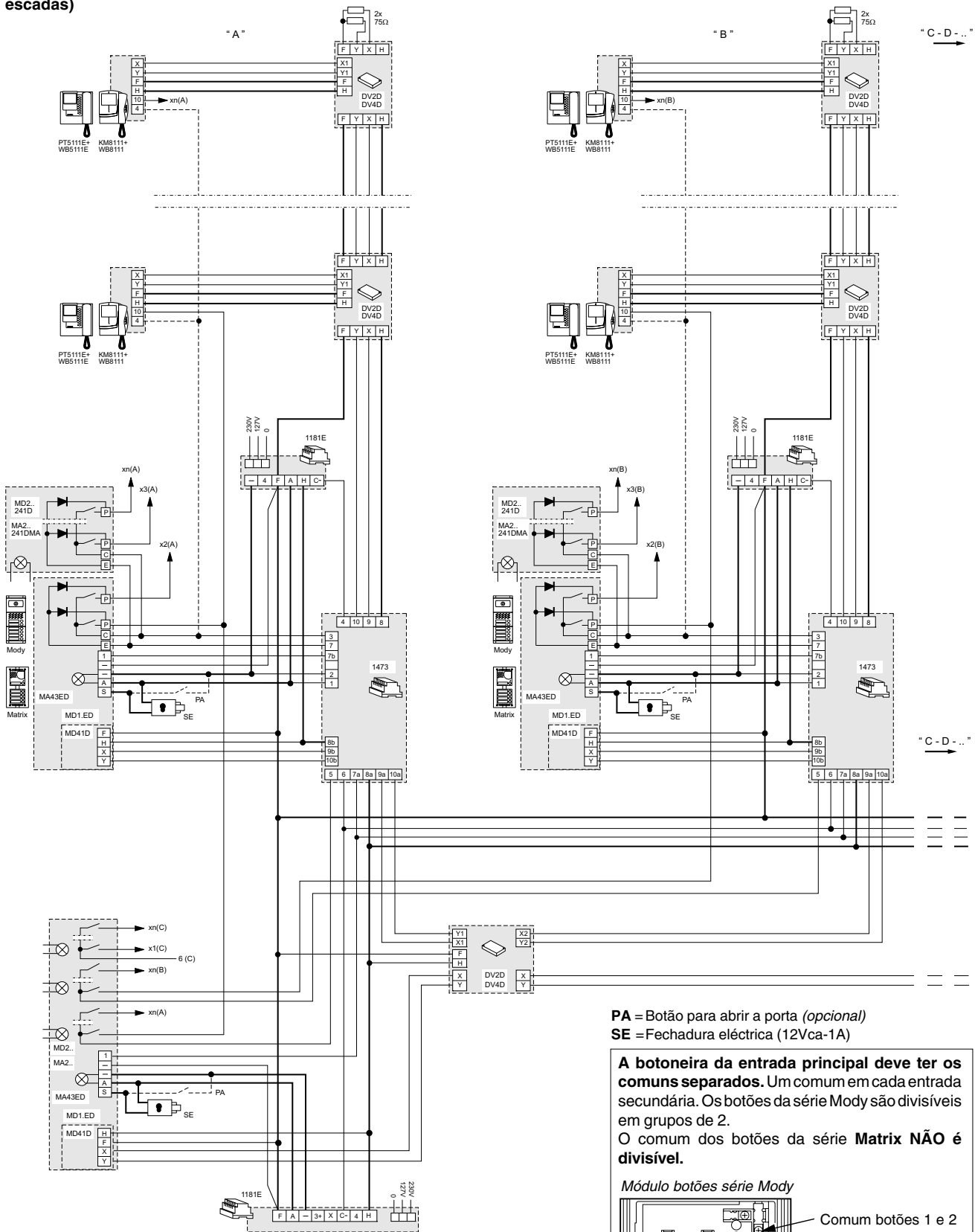
Para a instalação ler as notas das páginas 243 e 244.



PA = Botão para abrir a porta (opcional)  
SE = Fechadura eléctrica (12Vca-1A)



INSTALAÇÃO DE VÍDEO-PORTEIRO COM ENTRADAS DE VÍDEO SECUNDÁRIAS E 1 COMUM PRINCIPAL DE VÍDEO (divisão por escadas)

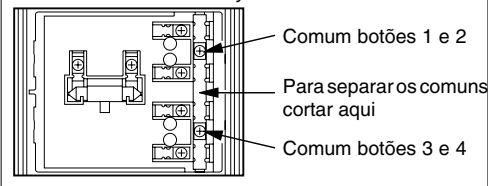


- Para a instalação ler as notas das páginas 243 e 244.
- Os serviços em direcção às entradas secundárias são independentes entre eles e, assim, podem funcionar simultaneamente.

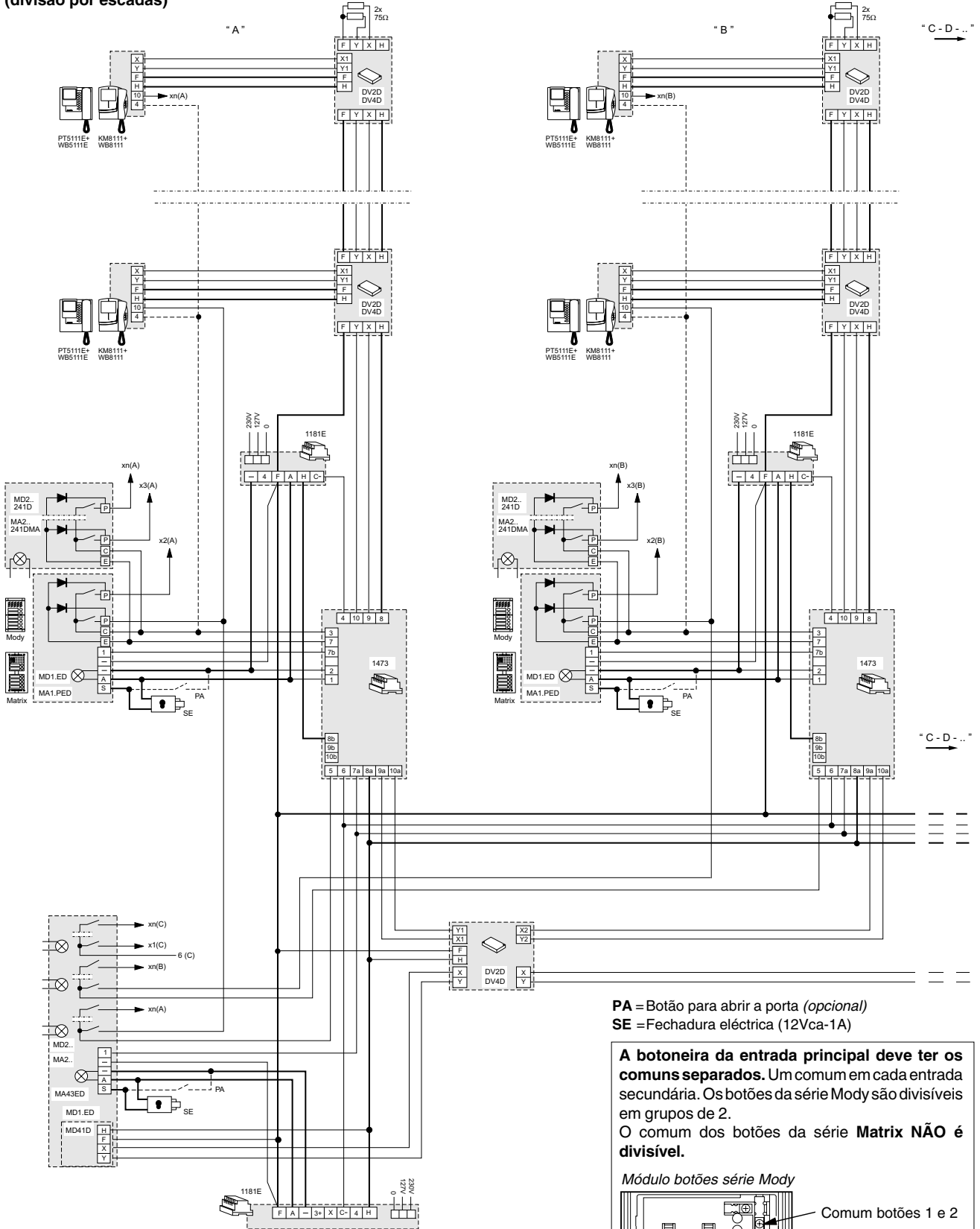
PA = Botão para abrir a porta (opcional)  
SE = Fechadura eléctrica (12Vca-1A)

**A botoneira da entrada principal deve ter os comuns separados.** Um comum em cada entrada secundária. Os botões da série Mody são divisíveis em grupos de 2. O comum dos botões da série Matrix **NÃO** é divisível.

Módulo botões série Mody



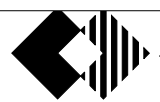
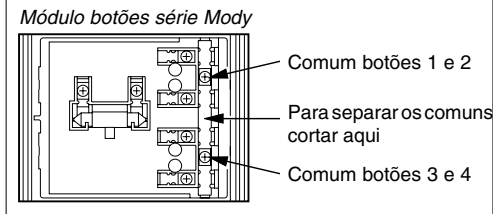
**INSTALAÇÃO DE VÍDEO-PORTEIRO COM ENTRADAS SECUNDÁRIAS SOMENTE ÁUDIO E 1 COMUM PRINCIPAL DE VÍDEO (divisão por escadas)**



- Para a instalação ler as notas das páginas 243 e 244.
- Os serviços em direcção às entradas secundárias são independentes entre eles e, assim, podem funcionar simultaneamente.

PA = Botão para abrir a porta (opcional)  
SE = Fechadura eléctrica (12Vca-1A)

**A botoneira da entrada principal deve ter os comuns separados.** Um comum em cada entrada secundária. Os botões da série Mody são divisíveis em grupos de 2.  
O comum dos botões da série Matrix **NÃO** é divisível.





# ÍNDICE DE ARTIGOS

Lista dos artigos utilizáveis nas instalações a chamada electrónica e sua referência de página.

Artigo	Descrição	Ref. página	Artigo	Descrição	Ref. página
337C	Porteiro eléctrico para série ErreP/R	30	MD808	Aro decorativo para 8 módulos (2 suportes de 4 módulos)	11
476	Distribuidor-amplificador vídeo com 5 saídas	113	MD89	Aro decorativo para 9 módulos (3 suportes de 3 módulos)	11
924W	Telefone porteiro branco série Slim	6	MD812	Aro decorativo para 12 módulos (3 suportes de 4 módulos)	11
1273TV	Comutador de 7 contactos	110	MD91	Suporte anti-chuva para 1 módulo. Mody	11
1281	Alimentador vídeo	109	MD92	Suporte anti-chuva para 2 módulos. Mody	11
1281E	Alimentador-temporizador	109	MD93	Suporte anti-chuva para 3 módulos. Mody	11
1282E	Temporizador áudio-vídeo	109	MD94	Suporte anti-chuva para 4 módulos (2 suportes de 2 módulos)	11
1304	Cabo de vídeo-porteiro com 10 condutores + coaxial	116	MD904	Suporte anti-chuva para 4 módulos (1 suporte de 4 módulos)	11
1443E	Módulo para serviço intercomunicante	110	MD96	Suporte anti-chuva para 6 módulos (2 suportes de 3 módulos)	11
1471	Relé com 1 comutador	34	MD908	Suporte anti-chuva para 8 módulos (2 suportes de 4 módulos)	11
1471E	Relé com 1 comutador	34	MD99	Suporte anti-chuva para 9 módulos (3 suportes de 3 módulos)	11
1472	Relé com 2 comutadores	34	MD912	Suporte anti-chuva para 12 módulos (3 suportes de 4 módulos)	11
1473	Comutador de 4 contactos	33	MD100	Posto externo amplificado com 1 botão. Mody	13
2443	Comutador-amplificador áudio para intercomunicantes	110	MD122	Módulo para porteiro eléctrico com 2 botões, 2 filas	12
8083	Caixa para encaixe de vídeo-porteiro KM8600W	82	MD124	Módulo para porteiro eléctrico com 4 botões, 2 filas	12
CV01	Conversor sinal vídeo de cabo coaxial a linha balanceada	108	MD200	Posto externo amplificado com 2 botões. Mody	13
DV2	Distribuidor vídeo com 2 saídas	112	MD222	Módulo com 2 botões, 2 filas. Mody	12
DV2D	Distribuidor vídeo com 2 saídas	114	MD224	Módulo com 4 botões, 2 filas. Mody	12
DV4	Distribuidor vídeo com 4 saídas	112	MD226	Módulo com 6 botões, 2 filas. Mody	12
DV4D	Distribuidor vídeo com 4 saídas	114	MD228	Módulo com 8 botões, 2 filas. Mody	12
ES60	Interface de porteiro com 2 relés para FT105P e FT208P	209	PL10P	Módulo com grupo fónico e sem botões série Perfil	26
ES65	Interface de porteiro com 4 relés para FT105P e FT208P	209	PL11P	Módulo com grupo fónico e 1 botão série Perfil	26
ES70	Ficha para identificação de chamada para FT105P e FT208P	208	PL12P	Módulo com grupo fónico e 2 botões série Perfil	26
FC52MA	Teclado para controle dos acessos. Série Matrix	21	PL20	Módulo neutro série Perfil	26
FC52P	Teclado para controle dos acessos. Série Mody	13	PL21	Módulo sem grupo fónico e com 1 botão série Perfil	26
FP52	Leitor de proximidade. Série Mody	13	PL22	Módulo sem grupo fónico e com 2 botões série Perfil	26
FT11D	Interface telefones de rede / telefone intercomunicador	204	PL23	Módulo sem grupo fónico e com 3 botões série Perfil	26
FT105P	Central telefónica 1/5	206	PL24	Módulo sem grupo fónico e com 4 botões série Perfil	26
FT208P	Central telefónica 2/8	206	PL40P	Módulo telecâmara com grupo fónico e sem botões. Perfil	104
GN30	Gerador de 3 sons electrónicos	33	PL41P	Módulo telecâmara com grupo fónico e 1 botão. Perfil	104
KM810W	Telefone porteiro com 1 botão expansível a 2	9	PL42P	Módulo telecâmara com grupo fónico e 2 botões. Perfil	104
KM8100W	Vídeo-porteiro flat branco série Compact	82	PL71	Caixa de encaixe com bastidores para 1 módulo. Perfil	26
KM8600W	Vídeo-porteiro branco série Compact	82	PL72	Caixa de encaixe com bastidores para 2 módulos. Perfil	26
KM8800W	Vídeo-porteiro reflex branco série Compact	82	PL73	Caixa de encaixe com bastidores para 3 módulos. Perfil	26
MA10P	Módulo com grupo fónico e sem botões série Matrix	21	PR1	Protecção para 1 linha telefónica	205
MA11P	Módulo com grupo fónico e 1 botão série Matrix	21	PR2	Protecção para 2 linhas telefónicas	205
MA12P	Módulo com grupo fónico e 2 botões série Matrix	21	PRAL	Protecção para linha eléctrica	205
MA20	Módulo neutro série Matrix	20	PRS210	Transformador 13Vca - 15VA	32
MA22	Módulo sem grupo fónico e com 2 botões série Matrix	20	PRS220	Alimentador de porteiro 6Vcc/13Vca - 15VA	32
MA24	Módulo sem grupo fónico e com 4 botões série Matrix	20	PRS226E	Alimentador-comutador para intercomunicantes 18VA	32
MA42	Módulo telecâmara com grupo fónico e sem botões. Matrix	100	PRS240	Alimentador com som electrónico 7Vcc/13Vca - 18VA	32
MA42C	Módulo telecâmara a cores série Matrix	100	PT501	Grupo de botão simple PT526EW e PT520,N,W	10
MA43	Módulo telecâmara com grupo fónico e 1 botão. Matrix	100	PT502	Módulo LED para PT526EW e PT520,N,W	10
MA43C	Módulo telecâmara a cores série Matrix	100	PT510	Telefone porteiro bicolor série Project	6
MA61	Moldura frontal para 1 módulo série Matrix	20	PT510EW	Telefone porteiro sem bessoro; 1 botão	9
MA62	Moldura frontal para 2 módulos série Matrix	20	PT510N	Telefone porteiro bege série Project	6
MA63	Moldura frontal para 3 módulos série Matrix	20	PT510W	Telefone porteiro branco série Project	6
MA71	Caixa de encaixe com bastidores para 1 módulo. Matrix	20	PT515	Módulo de exclusão do som para PT526EW e PT520,N,W	10
MA72	Caixa de encaixe com bastidores para 2 módulos. Matrix	20	PT520	Telefone porteiro expansível bicolor série Project	6
MA73	Caixa de encaixe com bastidores para 3 módulos. Matrix	20	PT520W	Telefone porteiro expansível branco série Project	6
MA91	Suporte anti-chuva para 1 módulo série Matrix	20	PT526EW	Telefone porteiro expans. branco para chamada electrónica	10
MA92	Suporte anti-chuva para 2 módulos série Matrix	20	PT538	Adaptador de mesa para telefone porteiro série Project	10
MA93	Suporte anti-chuva para 3 módulos série Matrix	20	PV100	Telefone porteiro bicolor série PuntoVirgola	6
MD10	Módulo para porteiro eléctrico sem botões série Mody	12	PV100W	Telefone porteiro branco série PuntoVirgola	6
MD11	Módulo para porteiro eléctrico com 1 botão série Mody	12	R8	Botoneira de 8 botões série ErreP/R	30
MD12	Módulo para porteiro eléctrico com 2 botões série Mody	12	R10	Botoneira de 10 botões série ErreP/R	30
MD20	Módulo neutro série Mody	12	R12	Botoneira de 12 botões série ErreP/R	30
MD21	Módulo com 1 botão série Mody	12	R14	Botoneira de 14 botões série ErreP/R	30
MD22	Módulo com 2 botões série Mody	12	RL36	Módulo relé para telefone porteiro série Studio e Project	7
MD23	Módulo com 3 botões série Mody	12	RL37	Módulo de relançamento das chamadas	33
MD24	Módulo com 4 botões série Mody	12	RP1	Botoneira de 1 botão série ErreP/R	30
MD30	Porteiro eléctrico série Mody	12	RP2	Botoneira de 2 botões série ErreP/R	30
MD41	Módulo telecâmara série Mody	95	RP4	Botoneira de 4 botões série ErreP/R	30
MD41C	Módulo telecâmara a cores série Mody	95	RP6	Botoneira de 6 botões série ErreP/R	30
MD41D	Módulo telecâmara série Mody	95	RP8	Botoneira de 8 botões série ErreP/R	30
MD50	Módulo número cívico série Mody	12	RP10	Botoneira de 10 botões série ErreP/R	30
MD71	Caixa de encaixe com bastidores para 1 módulo. Mody	11	RP12	Botoneira de 12 botões série ErreP/R	30
MD72	Caixa de encaixe com bastidores para 2 módulos. Mody	11	RP100	Posto externo amplificado com 1 botão	30
MD73	Caixa de encaixe com bastidores para 3 módulos. Mody	11	RP200	Posto externo amplificado com 2 botões	30
MD74	Caixa de encaixe com bastidores para 4 módulos. Mody	11	SM50E	Módulo segredo de conversação para telefone porteiro Studio e Project	8
MD81	Aro decorativo para 1 módulo. Mody	11	SR41	Bessoro electrónico para telefones série Studio e Project	10
MD82	Aro decorativo para 2 módulos. Mody	11	ST701	Grupo de botão simple para telefone porteiro série Studio	6
MD83	Aro decorativo para 3 módulos. Mody	11	ST702W	Módulo LED para telefone porteiro série Studio	6
MD84	Aro decorativo para 4 módulos (2 suportes de 2 módulos)	11	ST703	Módulo regulador do volume do som para telefone Studio	7
MD804	Aro decorativo para 4 módulos (1 suporte de 4 módulos)	11	ST704	Módulo alto-falante adicional para telefone Studio	7
MD86	Aro decorativo para 6 módulos (2 suportes de 3 módulos)	11			



## LISTA DE ARTIGOS

Lista dos artigos utilizáveis nas instalações a chamada electrónica e sua referência de página.

<i>Artigo</i>	<i>Descrição</i>	<i>Ref. página</i>	<i>Instalação com reduzido número de condutores</i>		
<i>Artigo</i>	<i>Descrição</i>	<i>Ref. página</i>	<i>Artigo</i>	<i>Descrição</i>	<i>Ref. página</i>
<b>ST715</b>	Módulo interruptor para telefone porteiro série Studio	7	<b>241</b>	Módulo de diodos para 2 utilizadores. Botoneira Mody	236
<b>ST716</b>	Módulo desviador-LED para telefone porteiro série Studio	7	<b>241DMA</b>	Módulo de diodos para 4 utilizadores. Botoneira Matrix	239
<b>ST720W</b>	Telefone porteiro expansível branco série Studio	6	<b>1181E</b>	Alimentador-temporizador	242
<b>ST740W</b>	Telefone de rede branco série Studio	192	<b>1471</b>	Relé com 1 comutador	242
<b>ST7100W</b>	Monitor flat branco série Studio	84	<b>1471E</b>	Relé com 1 comutador	242
<b>ST7100CW</b>	Monitor LCD em cores série Studio. Cor branco	84	<b>1472</b>	Relé com 2 comutadores	242
<b>ST7M32W</b>	Memória de vídeo com 32 imagens para série Studio	90	<b>1473</b>	Comutador de 4 contactos	242
<b>TA700W</b>	Adaptador de mesa para telefone ST740W	192	<b>DV2D</b>	Distribuidor vídeo com 2 saídas	244
<b>TA720W</b>	Adaptador de mesa para telefone porteiro série Studio	8	<b>DV4D</b>	Distribuidor vídeo com 4 saídas	244
<b>TA7100W</b>	Adaptador de mesa para monitor série Studio	85	<b>KM811W</b>	Telefone porteiro com 1 botão expansível a 2	232
<b>UP11</b>	Posto externo amplificado com 1 botão; versão de encaixe	31	<b>KM8111W</b>	Vídeo-porteiro flat branco série Compact	234
<b>UP12</b>	Posto externo amplificado com 2 botões; versão de encaixe	31	<b>MA11PED</b>	Módulo com grupo fónico e 1 botão série Matrix	239
<b>UP100</b>	Posto externo amplificado com 1 botão; versão de parede	31	<b>MA12PED</b>	Módulo com grupo fónico e 2 botões série Matrix	239
<b>UP200</b>	Posto externo amplificado com 2 botões; versão de parede	31	<b>MA43ED</b>	Módulo telecâmara com grupo fónico e 1 botão. Matrix	239
<b>WB700</b>	Platine para telefone ST740W e acessórios série Studio	192	<b>MD10ED</b>	Posto externo amplificado sem botões. Série Mody	236
<b>WB7100</b>	Platine para monitor ST7100W	84	<b>MD11ED</b>	Posto externo amplificado com 1 botão. Série Mody	236
<b>WB8600</b>	Platine para vídeo-porteiro série Compact	82	<b>MD12ED</b>	Posto externo amplificado com 2 botões. Série Mody	236
			<b>MD41D</b>	Módulo telecâmara. Série Mody	236
			<b>PRS210</b>	Transformador 13Vca - 15VA	242
			<b>PRS210ED</b>	Transformador com som electrónico 13Vca - 15VA	242
			<b>PT511E</b>	Telefone porteiro bicolor com 1 botão série Project	233
			<b>PT511EW</b>	Telefone porteiro branco com 1 botão série Project	233
			<b>PT538</b>	Adaptador de mesa para telefone porteiro série Project	233
			<b>PT5111</b>	Vídeo-porteiro flat bicolor série Project	235
			<b>PT5111W</b>	Vídeo-porteiro flat branco série Project	235
			<b>RL37D</b>	Módulo de relançamento das chamadas	242
			<b>SM50</b>	Módulo segredo de conversação para telefone porteiro Compact e Project	232
			<b>SR41</b>	Besouro electrónico para telefones Compact e Project	232
			<b>WB5111E</b>	Platine para vídeo-porteiro série Project	235
			<b>WB8111</b>	Platine para vídeo-porteiro série Compact	234



A ACI FARFISA, na óptica da contínua evolução tecnológica, reserva-se o direito de modificar os produtos, as especificações técnicas e os esquemas de instalação contidos neste manual, a qualquer momento e sem aviso prévio.

Os esquemas e as informações aqui enumerados foram atentamente verificados e, portanto, devem ser considerados dignos de credibilidade; todavia a ACI FARFISA não assume nenhuma responsabilidade por erros ou imprecisões eventualmente existentes ou por infracções a patentes e direitos por parte de terceiros que possam resultar da utilização do manual propriamente dito.