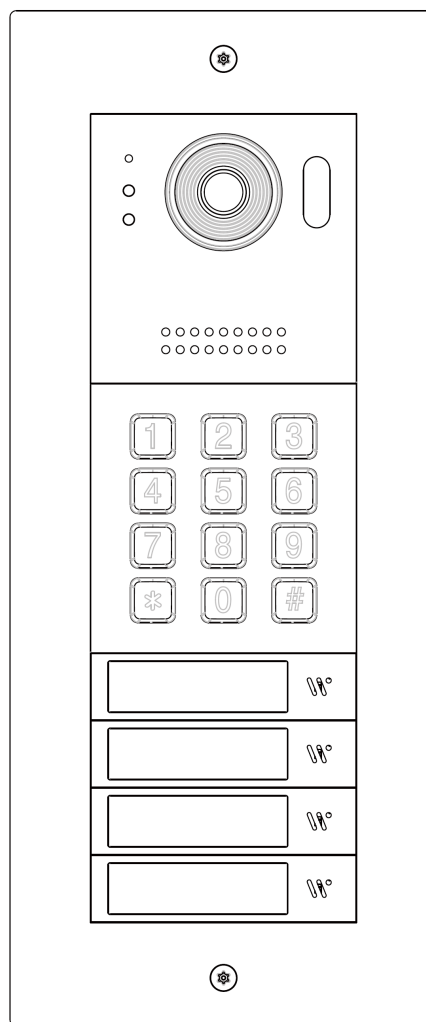
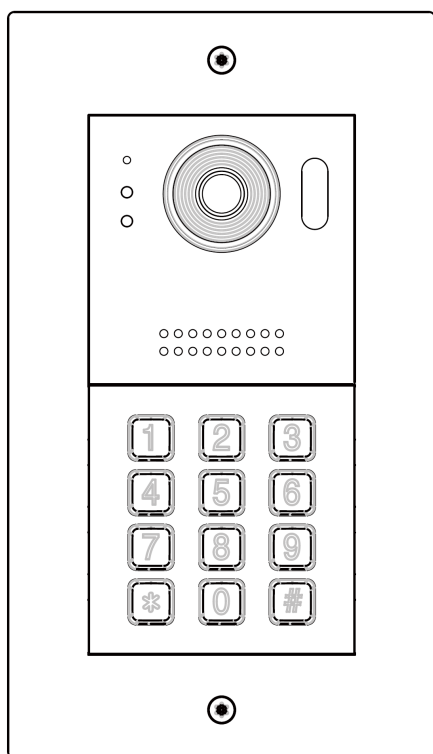


FUTURA

digital

IP KAPUTELEFON RENDSZER

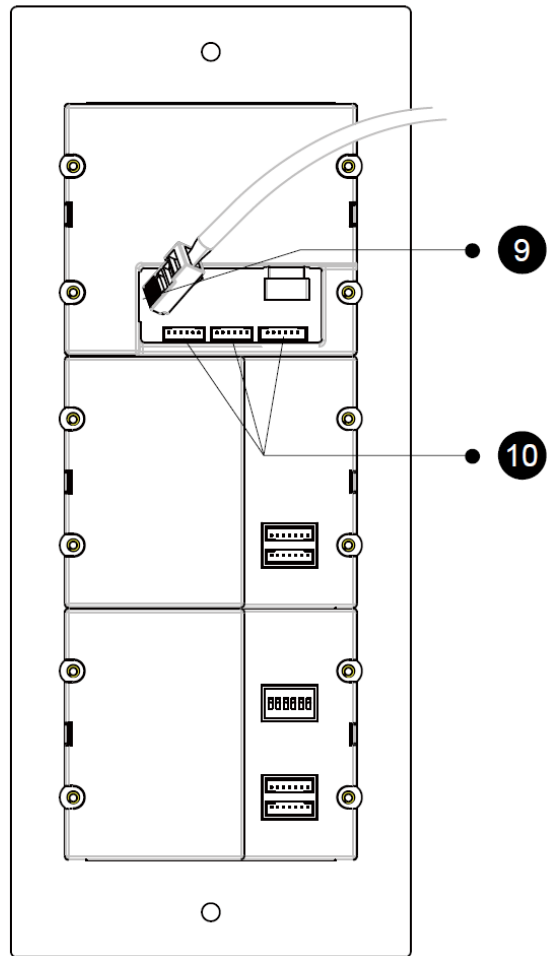
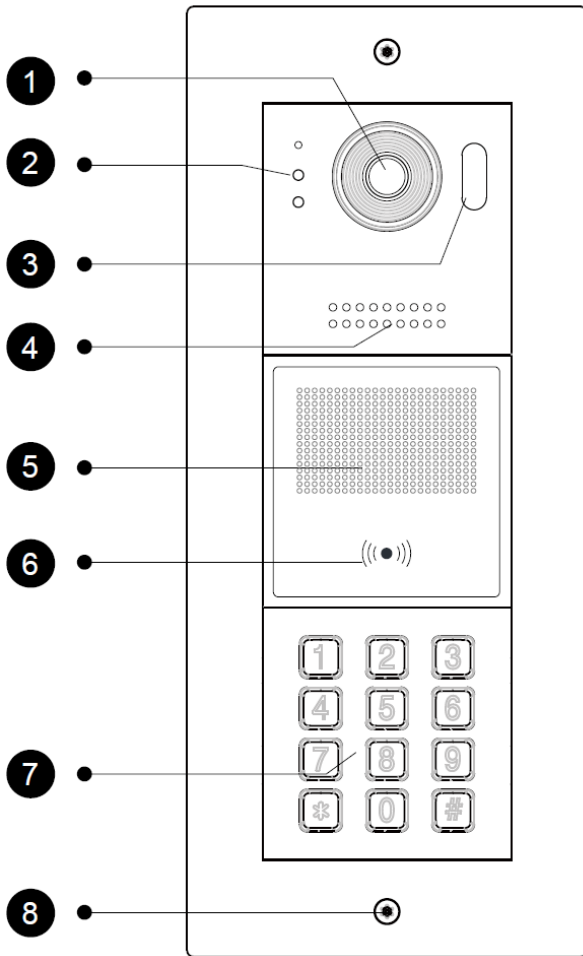
Moduláris kültéri egység



Tartalomjegyzék

1. Felépítés és funkciók.....	3
2. Szerelés.....	4
3. Elektromos zár bekötése.....	5
4. Kiegészítő modulok.....	6
4.1. Mechanikus billentyűzet (VDT-821/MK).....	6
4.2. LED mátrix kijelző és proximity modul (VDT-821/DR).....	7
5. Műszaki adatok.....	8
6. Vezetékezés.....	9
Jegyzetek.....	10

1. Felépítés és funkciók



1 Kamera

2 Mikrofon

3 Éjszakai LED

4 Hangszóró

5 LED mátrix kijelző

6 Proximity olvasó

7 Mechanikus billentyűzet

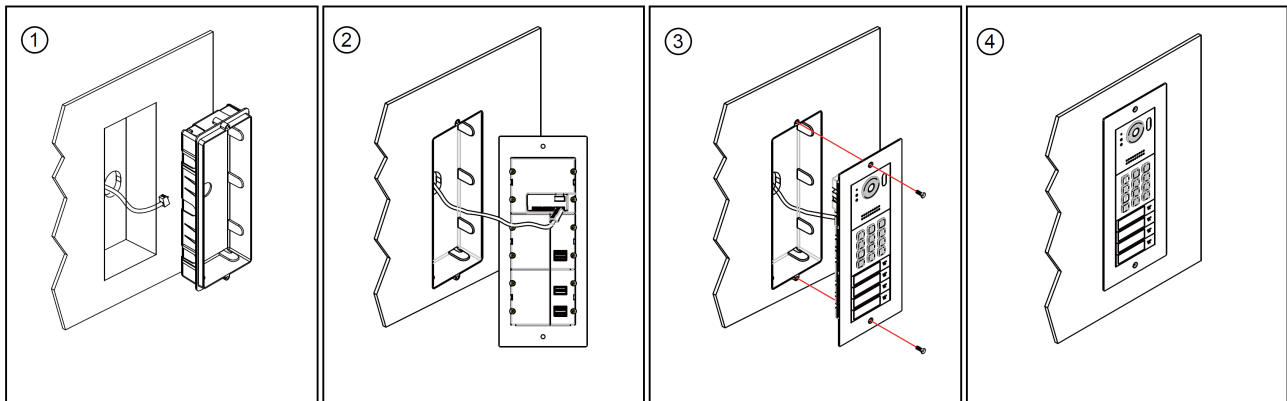
8 Rögzítési pont

9 LAN csatlakozó

10 Kiegészítő csatlakozók

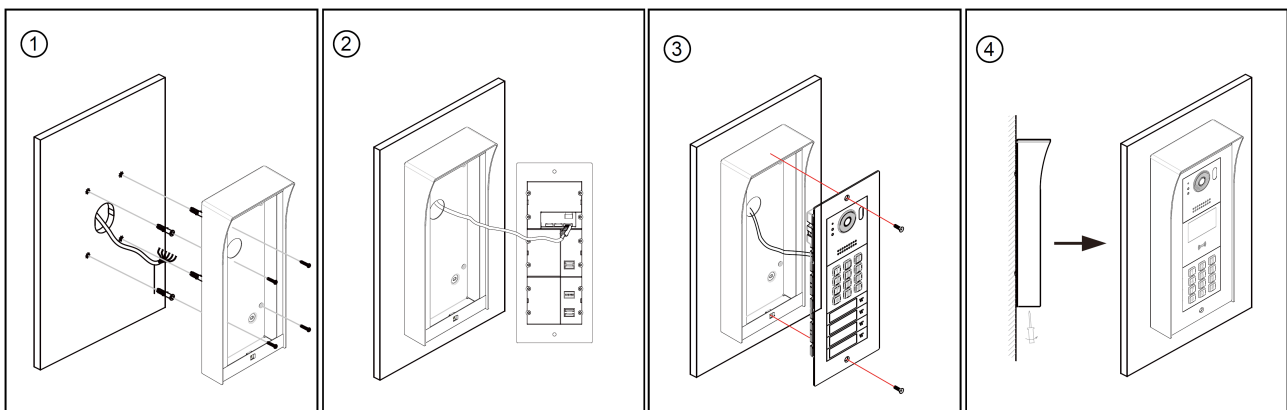
2. Szerelés

Süllyesztett szerelés



1. Alakítsa ki a süllyesztődoboz helyét és rögzítse a süllyesztődobozt a kiképzett foglalatba.
2. Csatlakoztassa a vezetékeket.
3. A mellékelt csavarok segítségével rögzítse az előlapot a süllyesztődobozhoz.
4. A készre szerelt kaputábla.

Felületre szerelés

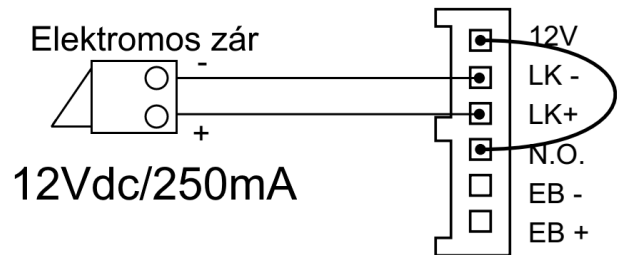


1. Készítse elő a furatokat a megfelelő helyeken a felületre szerelő doboz számára, majd a mellékelt csavarokkal rögzítse a dobozt a felületre.
2. Csatlakoztassa a vezetékeket.
3. A mellékelt csavarok segítségével rögzítse az előlapot a felületre szerelő dobozhoz.
4. A készre szerelt kaputábla.

3. Elektromos zár bekötése

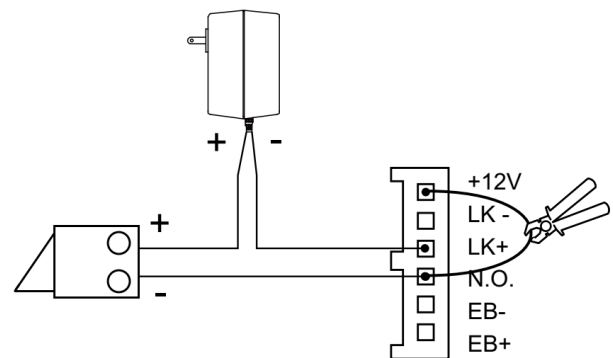
Zárnyitás maximum 12V_{dc}/250mA áramú záruk esetén

- Normál működésű (feszültségre nyitó) elektromos zárral használható
- A kaputábla 12V_{dc}-t ad ki, a kimenet maximum 250mA-ig terhelhető
- A zárnyitási mód a monitoron keresztül állítható, gyári beállítás szerint NORMALLY-OPEN



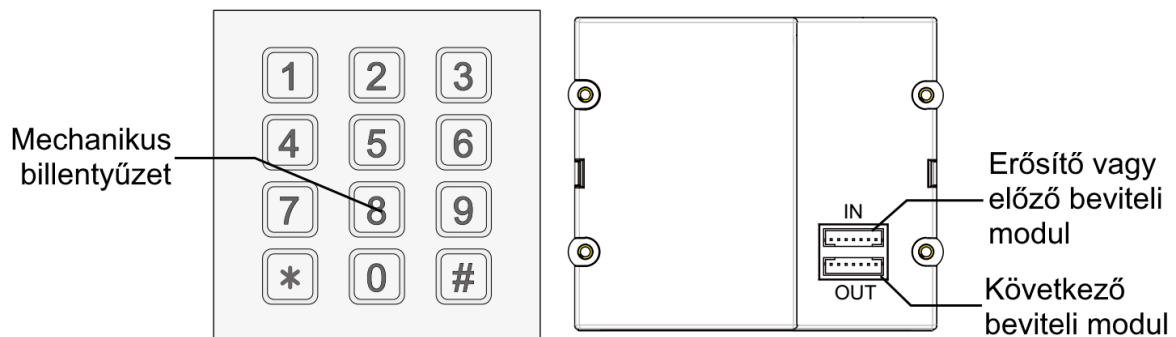
Zárnyitás kiegészítő tápegység használatával

- A kiegészítő tápegységet az alkalmazott elektromos zárhoz kell méretezni.
- A kaputábla relé kimenete maximum 12V_{ac/dc}/1A kapcsolására alkalmas.
- A zárnyitási mód a monitoron keresztül állítható, NORMALLY-OPEN (gyári érték) vagy NORMALLY-CLOSE



4. Kiegészítő modulok

4.1. Mechanikus billentyűzet (VDT-821/MK)



Monitor hívása:

Adja meg a tárcsázni kívánt lakásszámot, majd nyomja meg a „#” gombot a hívás indításához. A hívás bármikor megszakítható a „*” szimbólum megnyomásával.

Zárnyítás:

1. Egyéni nyitókód beállítása lakáskészülékről

A monitor főmenüjében válassza a **Beállítások > Kezelő > Egyéni nyitókód** menüpontot.

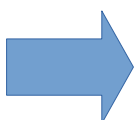
2. Zárnyítás egyéni kód megadásával

Adja meg a lakásszámot és az egyéni nyitókódot folyamatos számsorozat formájában, majd nyomja meg a „#” gombot.

Példa:

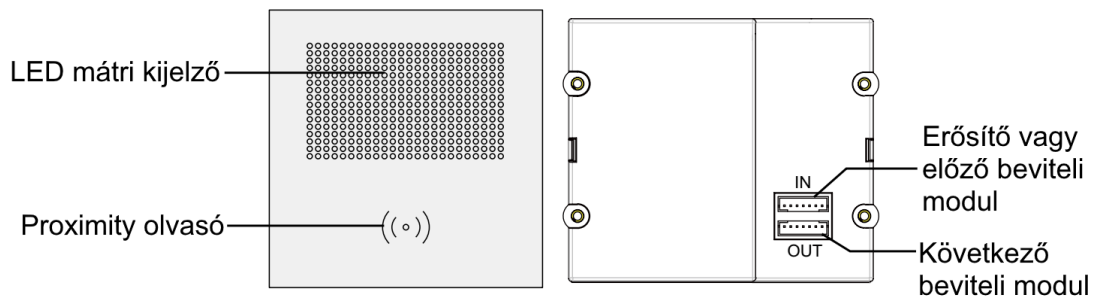
Lakásszám: 5

Egyéni nyitókód: 6363



Zárnyítás: 56363 + „#”

4.2. LED mátrix kijelző és proximity modul (VDT-821/DR)



LED mátrix kijelző: 16 x 24 képpontos, animációs visszajelzés

Proximity olvasó: 125kHz és 13,56MHz RFID támogatás

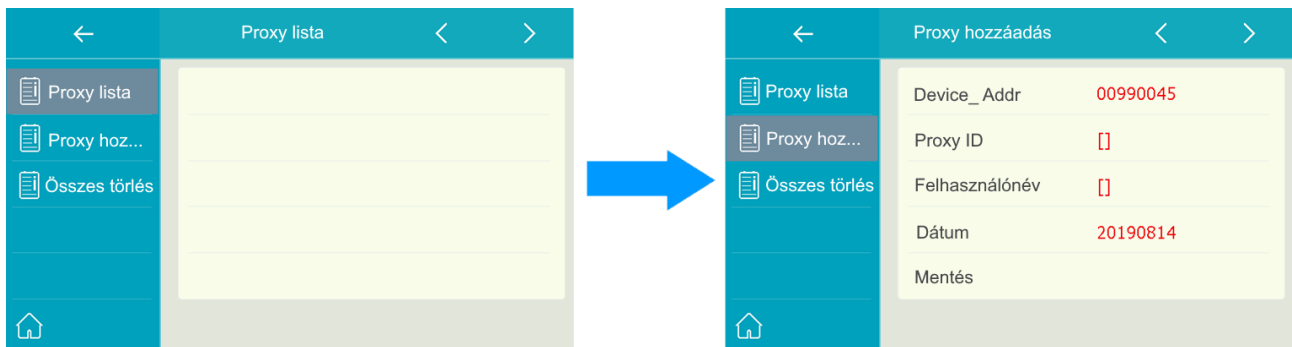
Tulajdonságok:

- Egyszerű kezelés a LED és hangvisszajelzésnek köszönhetően
- Érzékelési távolság 3-5 cm
- Proximity kártyák menedzselése monitoron keresztül

Kártya műveletek:

1. Proximity kártya hozzáadása

A monitor főmenüjében válassza a **Beállítások > Kezelő > Kártya kezelés > Proxy hozzáadás** menüpontot. Adja meg a proximity kártyán található sorszámot, majd érintse meg a **Mentés** gombot.



Megjegyzés: a felhasználónév és dátum megadása nem szükséges.

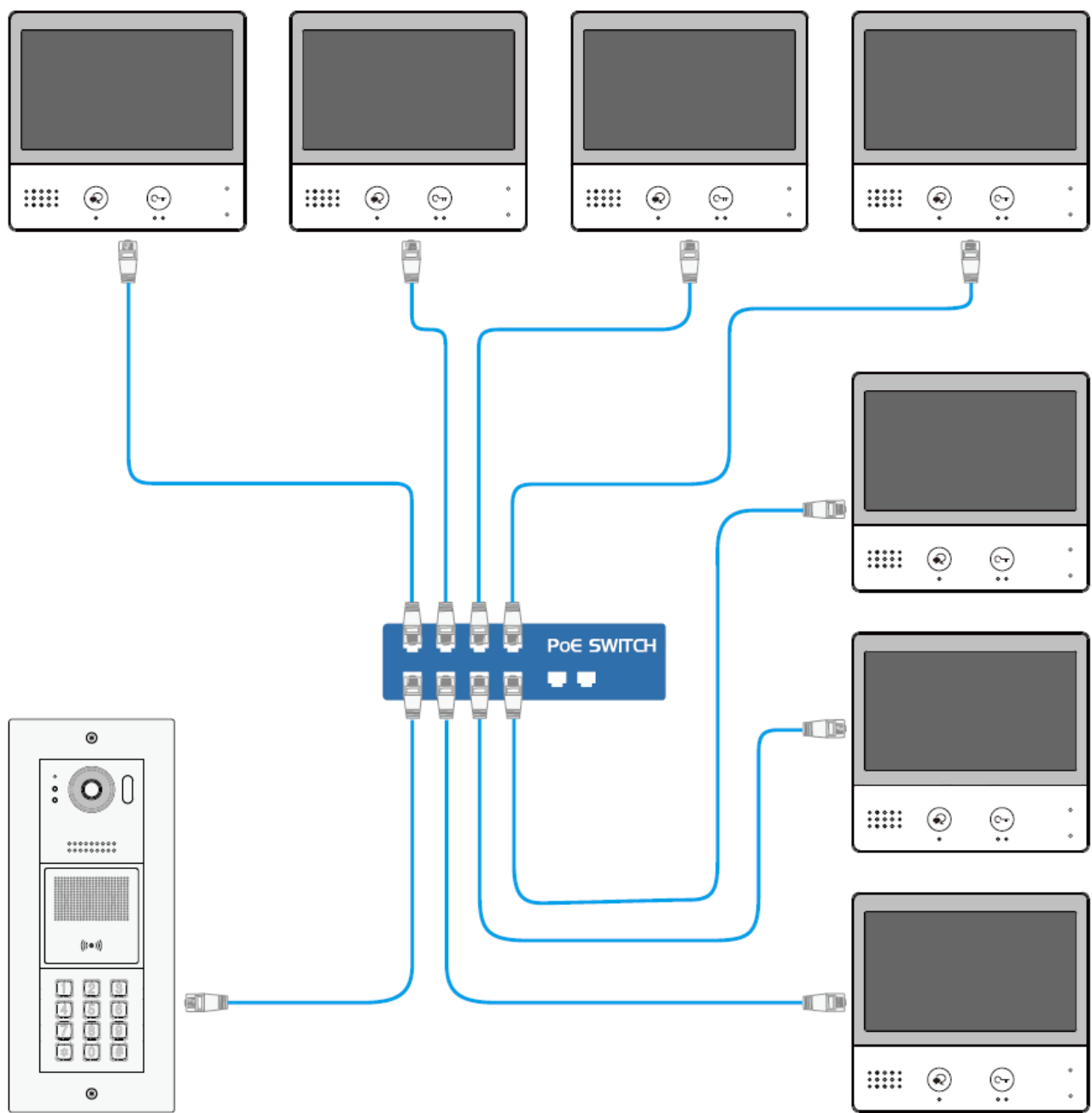
2. Zárnyítás proximity kártyával

Húzza el a hozzáadott kártyát a proximity kártya olvasó előtt.

5. Műszaki adatok

Tápellátás:	Power-over-Ethernet (IEEE 802.3af Class 0)
LAN interfész:	10 BASE-T / 100 BASE-TX Ethernet (RJ-45)
Kamera:	Type 1/3.7" Ultra Sense, ISP with 77dB WDR
Kamera látószöge:	170°-os halszemoptika
Minimális megvilágítás:	5 lux
Vezetékezés:	Cat-5e vagy Cat-6
Maximális távolság:	100 méter
Működési hőmérséklet:	-10°C - 50°C
Védettség:	IP54
Méret:	316mm (Ma) x 133mm (Szé) x 48mm (Mé) (3 modul) 232mm (Ma) x 133mm (Szé) x 48mm (Mé) (2 modul)

6. Vezetékezés



Az Ön márkakereskedője:



A dokumentáció a Dial-Comp KFT. szellemi tulajdona, ezért annak változtatása jogi következményeket vonhat maga után.
A fordításból, illetve a nyomdai kivitelezésből származó hibákért felelősséget nem vállalunk. A leírás és a termék változtatásának jogát a forgalmazó és a gyártó fenntartja.

Utolsó módosítás: 2023. február 1.