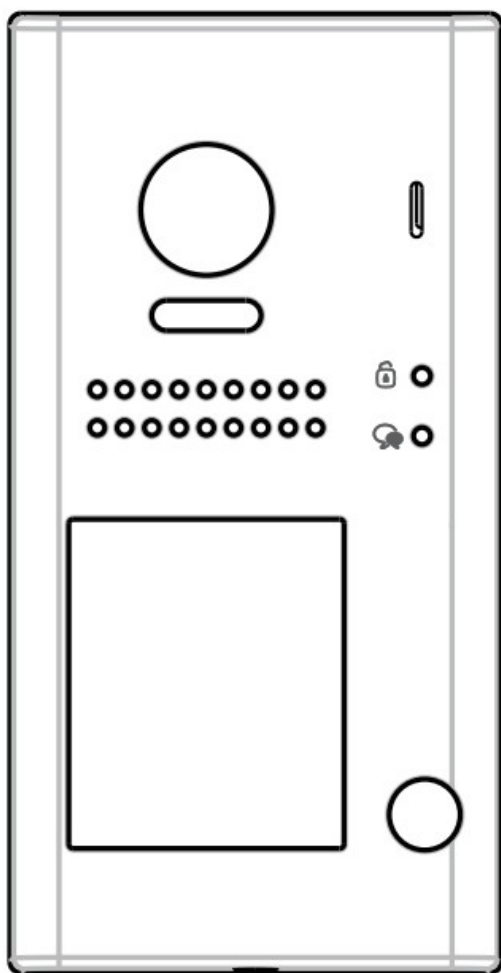


FUTURA

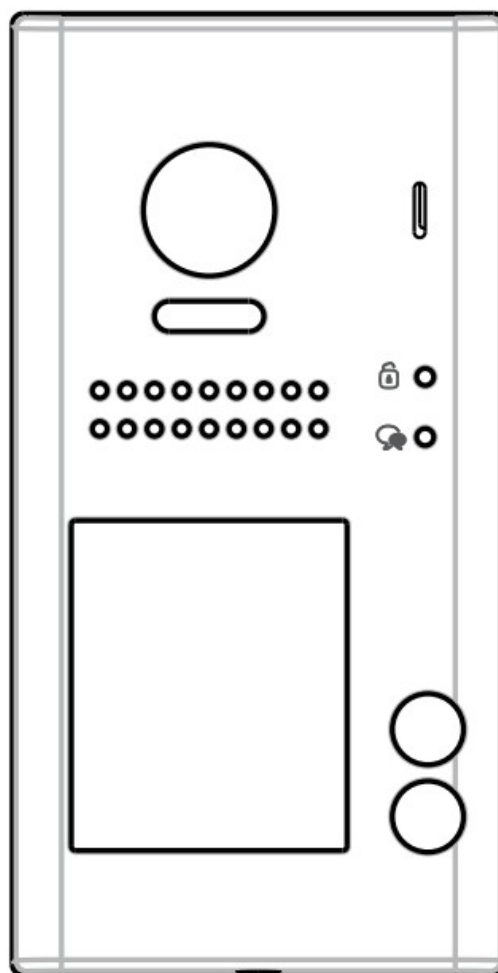
digital

2 VEZETÉKES KAPUTELEFON RENDSZER

Kültéri egység



VDT-607C/S1

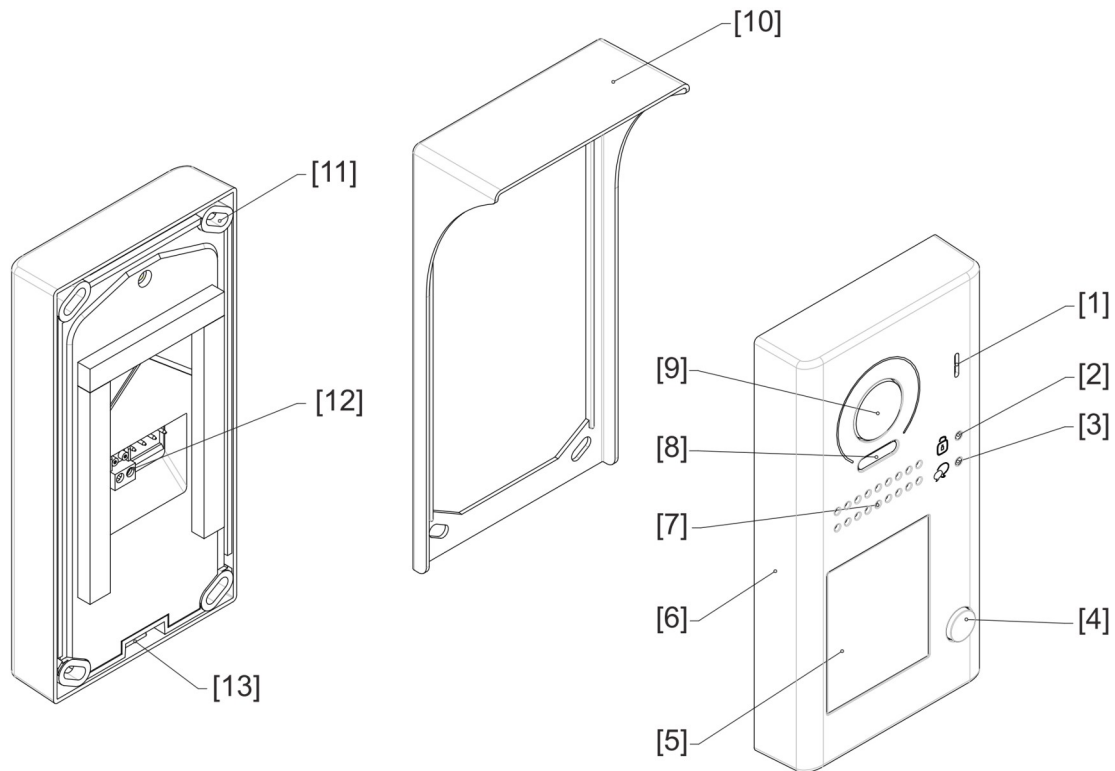


VDT-607C/S2

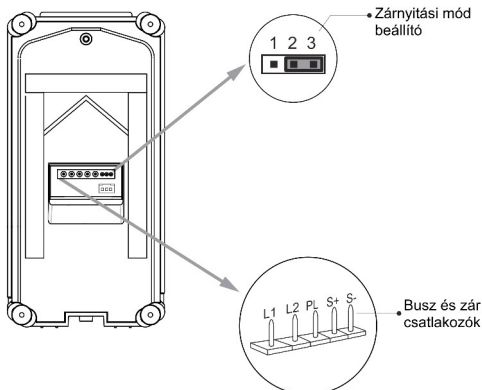
Tartalomjegyzék

1. Felépítés és funkciók.....	3
2. Felszerelés.....	4
3. Beállítások.....	4
3.1. Kaputábla címének beállítása.....	5
3.2. Hívási mód beállítása.....	6
3.3. Névtábla fényerejének dimmelése.....	7
3.4. Zárnyitási mód beállítása.....	7
3.5. Zárnyitási idő beállítása.....	8
3.6. Névtábla háttérvilágításának beállítása.....	8
3.7. Éjszakai fény beállítása.....	9
3.8. Becsengetés visszajelző hangjának beállítása.....	10
3.9. Kaputábla hangerejének beállítása.....	11
4. Bekötés.....	12
4.1. Elektromos zár bekötése belső tápellátású módba.....	12
4.2. Elektromos zár bekötése külső tápegységgel.....	12
4.3. Alap bekötés.....	13
4.4. Több kaputáblás bekötés.....	14
4.5. Több monitoros, párhuzamos bekötés.....	15
4.6. Több monitoros, csillagpontos bekötés.....	16
5. Lakáskészülékek címezése.....	17
6. Műszaki jellemzők.....	18
7. Ajánlott vezeték, maximális távolságok.....	19
7.1. Alapbekötés.....	19
7.2. Csillagpontos bekötés (kisebb társasházak).....	20
7.3. Csillagpontos bekötés (nagyobb társasházak).....	21
Jegyzetek.....	22

1. Felépítés és funkciók



[1] Mikrofon	[8] Éjszakai fény
[2] Zárnyitás jelző LED	[9] Kamera
[3] Hívásjelző LED	[10] Esővédő
[4] Hívás gomb	[11] Rögzítési pont
[5] Névtábla	[12] Csatlakozók
[6] Előlap	[13] Előlap rögzítő csavar
[7] Hangszóró	



Zárnyítási mód beállító: Bővebben a 4. fejezetben olvashat

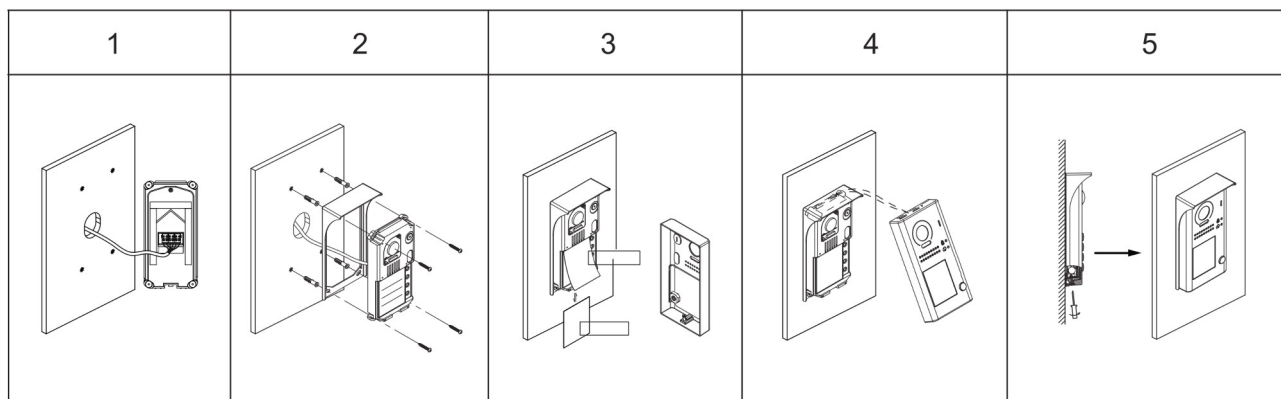
L1, L2: Polaritásfüggetlen busz csatlakozó

PL: Belső tápellátású zár esetén külső nyomógomb csatlakozó, külső tápellátású zár esetén külső tápegység csatlakozó (lásd: 4.1. és 4.2. fejezet)

S+: Elektromos zár (+) kimenet

S-: Elektromos zár (-) kimenet, külső tápegység esetén nem kell bekötni

2. Felszerelés

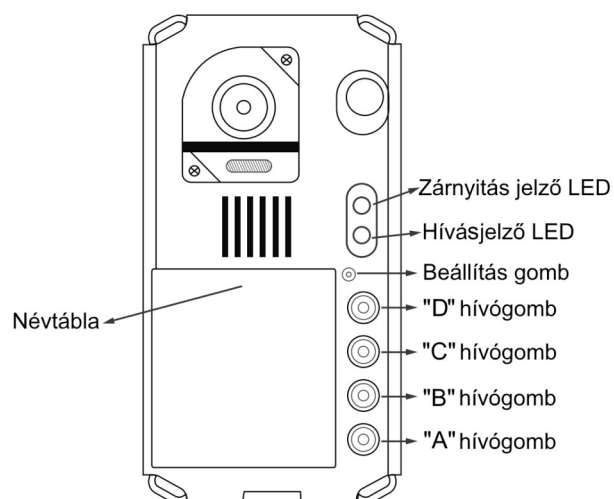


1. Csatlakoztassa a kábeleket.
2. Fúrja ki a lyukakat a megfelelő helyre, majd a mellékelt csavarokkal rögzítse az esővédő keretet és a kaputáblát a falhoz a kívánt magasságban.
3. Helyezze be a névtáblát.
4. Tegye a helyére az előlapot.
5. Használja a speciális csavarhúzózt az előlap rögzítéséhez.

3. Beállítások

A kaputábla számos funkcióval rendelkezik, a következő táblázat az ezekhez tartozó beállításokat tartalmazza. A beállításokhoz először el kell távolítani az előlapot.

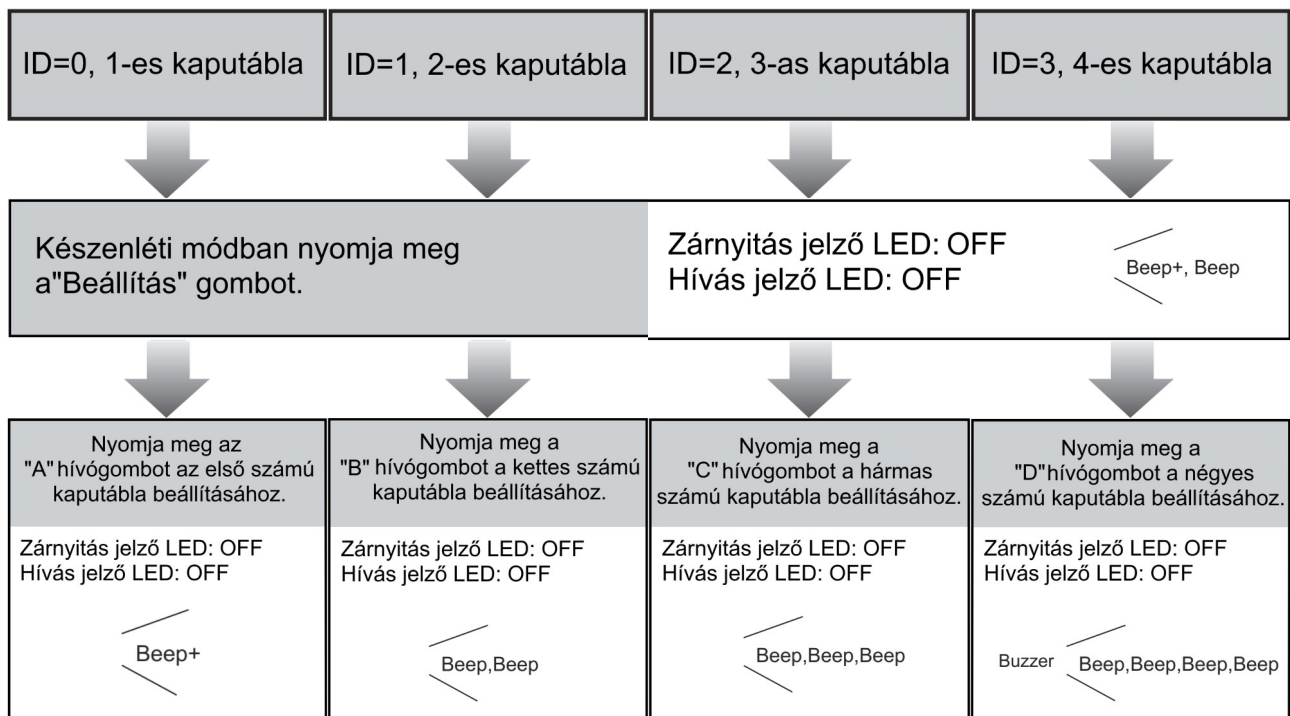
A visszajelző LED-ek minden műveletet nyugtáznak, valamint hangjelzés is hallható.



	Beállítás	Lehetséges érték	Alapértelmezett érték
1	Kaputábla címe	0~3	0
2	Hívás mód	Normál/csoportos hívás	Normál
3	Zárnyitási mód	0: normál működés, 1: fordított működés	0: normál működés
4	Zárnyitási idő	1~99 másodperc	1 másodperc
5	Névtábla háttérvilágítás mód	Be/ki/automatikus	Be
6	Éjjeli világítás mód	Be/ki/automatikus	Automatikus
7	Visszajelző hang mód	Visszajelzés egy alkalommal, visszajelzés folyamatosan, nincs visszajelzés	Visszajelzés egy alkalommal
8	Kaputábla hangerejének beállítása	0, 2, 4, 6, 8	4

3.1. Kaputábla címének beállítása

Egy rendszeren belül összesen 4 kaputábla lehet, több kaputábla esetén címezni kell a készülékeket. Az alapértelmezett cím minden esetben 0.

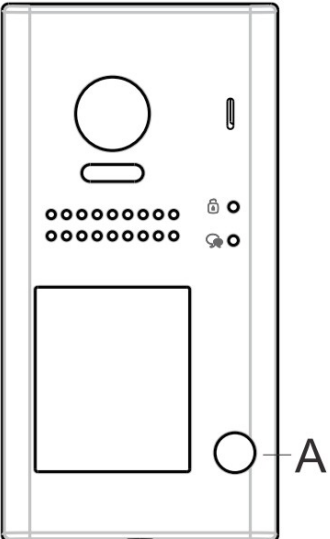


- Amíg nem lép ki a beállításokból, szabadon módosíthatja a kaputábla címét a hívógombok segítségével.
- A névtábla háttérvilágítás mindaddig szakaszosan világít, amíg ki nem lép a beállítások módból.
- 10 másodperc tétlenség után a kaputábla automatikusan készenléti állapotba

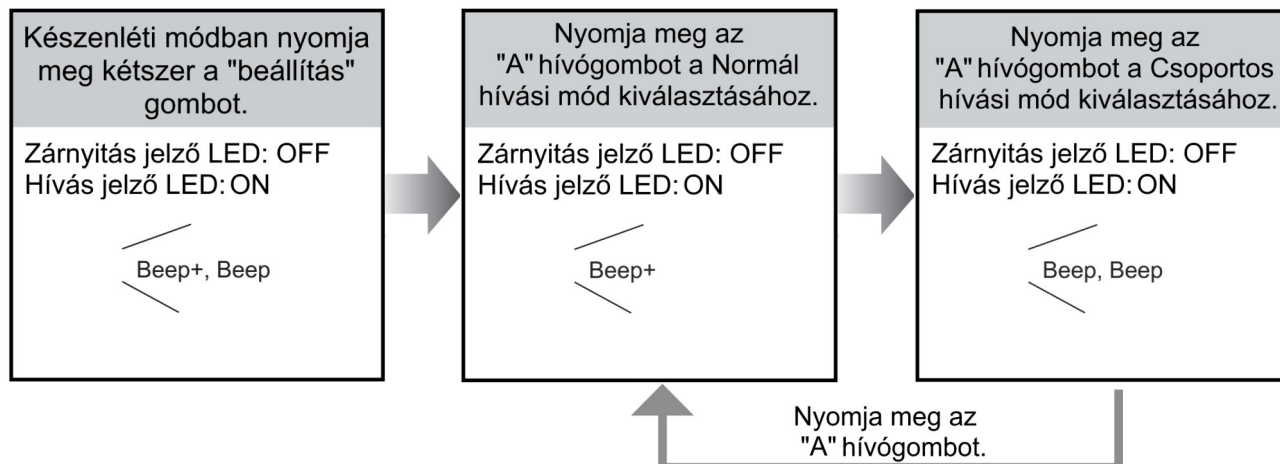
- kapcsol.
- A készenléti állapotba kapcsoláshoz nyomja meg négyszer a „beállítás” gombot.

3.2. Hívási mód beállítása

Két hívási mód érhető el. Az egyik a normál hívási mód, amikor minden gomb csak egy címhez tartozó monitort/monitorokat hív. A csoportos hívás esetén az „A” gomb 00~15-ig hívja a lakásokat. Erről bővebben az alábbi táblázatban olvashat.

	<p>1. Normál hívási mód</p> <p>„A” hívógomb: a gomb a 01-es címet hívja</p>
	<p>2. Csoportos hívási mód</p> <p>„A” hívógomb: a hívógomb 00~15-ös címig tárcsáz (egy készüléknek 00 címen kell lennie)</p>

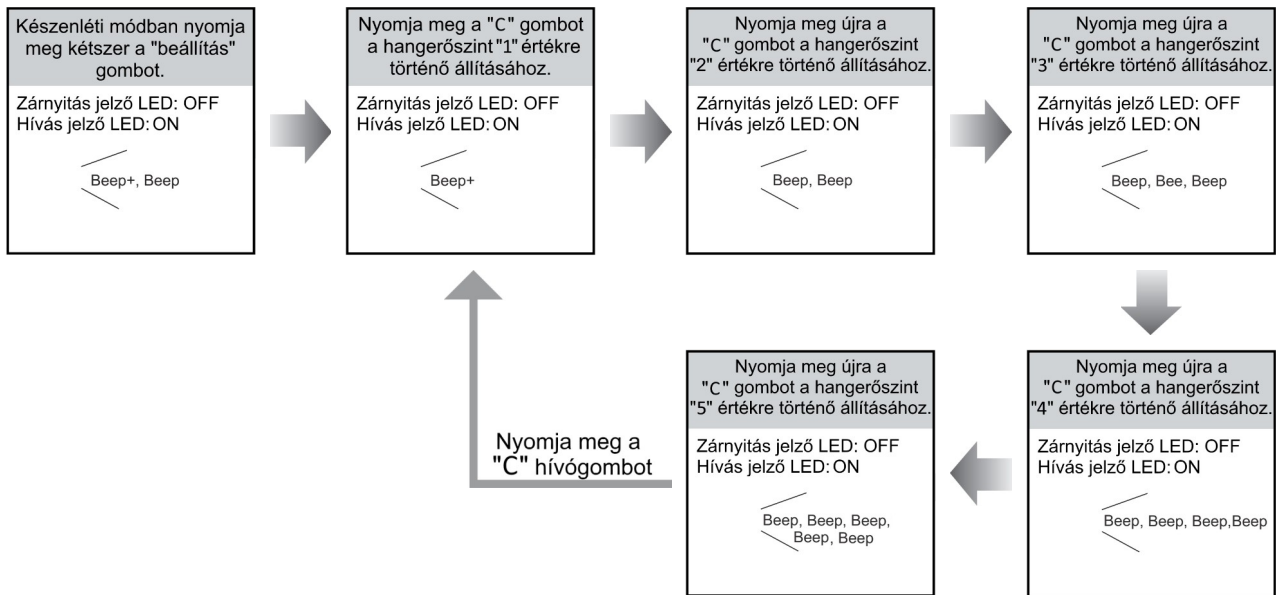
A beállítás módja



- Amíg nem lép ki a beállításokból, szabadon módosíthatja a hívási módot.
- A névtábla háttérvilágítás mindaddig szakaszosan világít, amíg ki nem lép a beállítások módból.
- 10 másodperc téltlenség után a kaputábla automatikusan készenléti állapotba kapcsol.
- A készenléti állapotba való visszalépéshez nyomja meg háromszor a „beállítás” gombot.

3.3. Névtábla fényerejének dimmelése

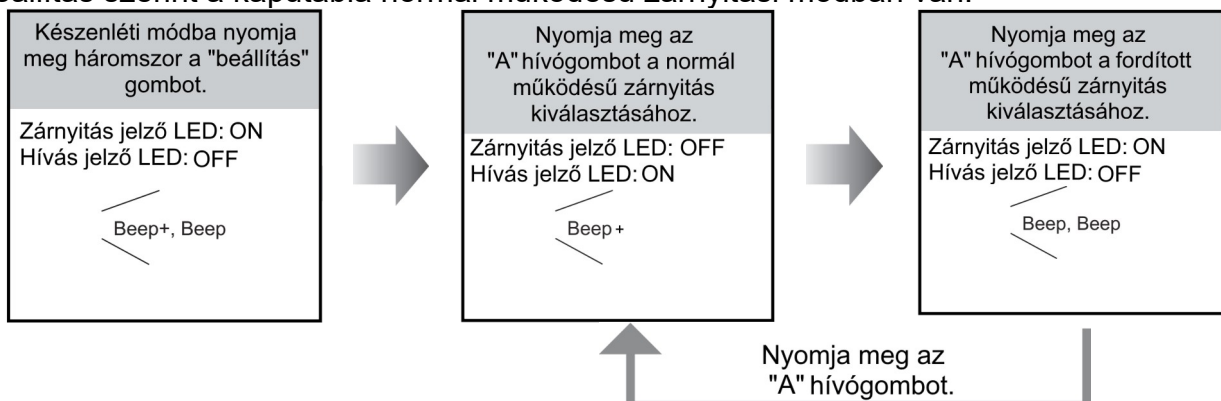
A névtábla háttérvilágítása 5 lépcsőben (1,2,3,4 és 5, ahol 1 a legalacsonyabb, 5 a legerősebb) állítható.



- Amíg nem lép ki a beállításokból, szabadon módosíthatja a névtábla háttérvilágítását.
- 10 másodperc tétlenség után a kaputábla automatikusan készenléti állapotba kapcsol.
- A készenléti állapotba kapcsoláshoz nyomja meg kétszer a „beállítás” gombot.

3.4. Zárnyítási mód beállítása

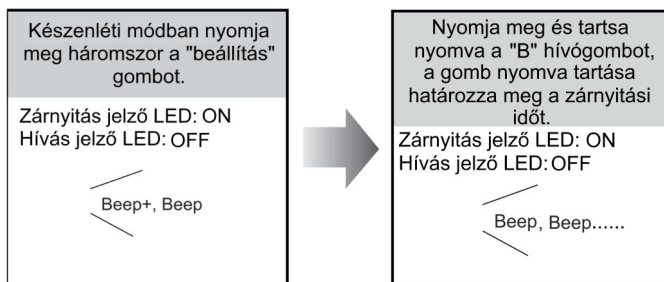
Két zárnyítási mód közül választhat: **normál működés** vagy **fordított működés**. Gyári beállítás szerint a kaputábla normál működésű zárnyítási módban van.



- Amíg nem lép ki a beállításokból, szabadon módosíthatja a zárnyítási mód beállítását.
- A névtábla háttérvilágítás mindaddig szakaszosan világít, amíg ki nem lép a beállítások módból.
- 10 másodperc tétlenség után a kaputábla automatikusan készenléti állapotba kapcsol.
- A készenléti állapotba kapcsoláshoz nyomja meg kétszer a „beállítás” gombot.

3.5. Zárnyítási idő beállítása

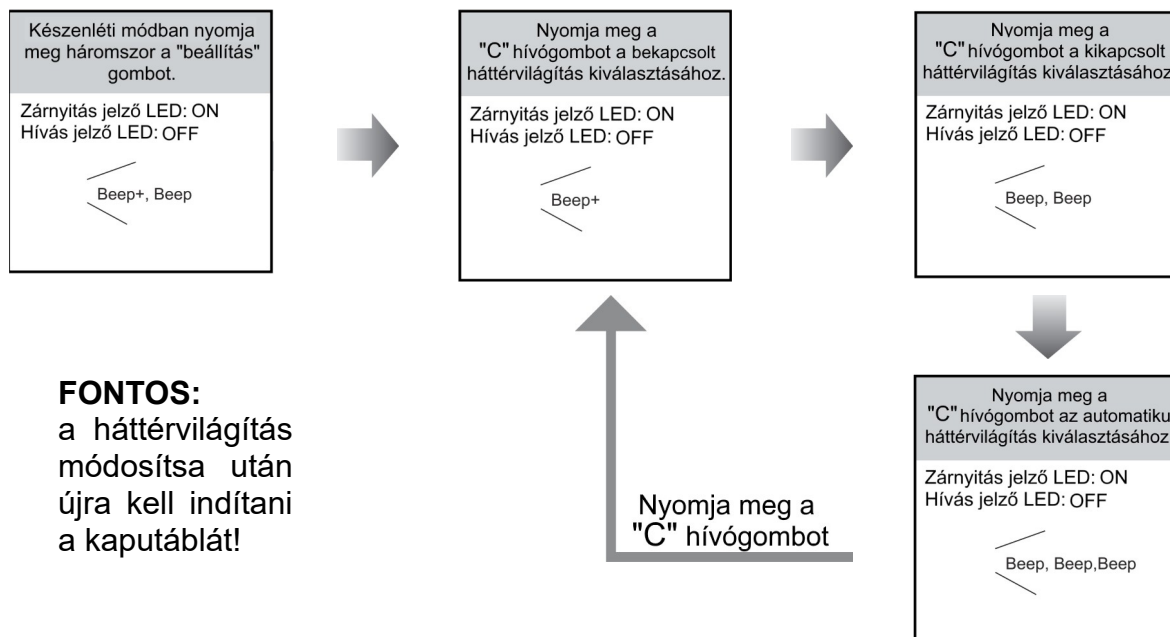
Az alapértelmezett zárnyítási idő 1 másodperc, ez az érték 1 és 99 másodperc között szabadon módosítható. A beállítás a alábbi módon történik:



- Amíg nyomva tartja a „B” hívógombot, a kaputábla másodpercenként egy rövid hangjelzést ad ki. Ahány hangjelzést hall, a zárnyítási idő annyi másodpercre módosul.
- A névtábla háttérvilágítás mindaddig szakaszosan világít, amíg ki nem lép a beállítások módból.
- 10 másodperc tétlenség után a kaputábla automatikusan készenléti állapotba kapcsol.
- A készenléti állapotba kapcsoláshoz nyomja meg kétszer a „beállítás” gombot.

3.6. Névtábla háttérvilágításának beállítása

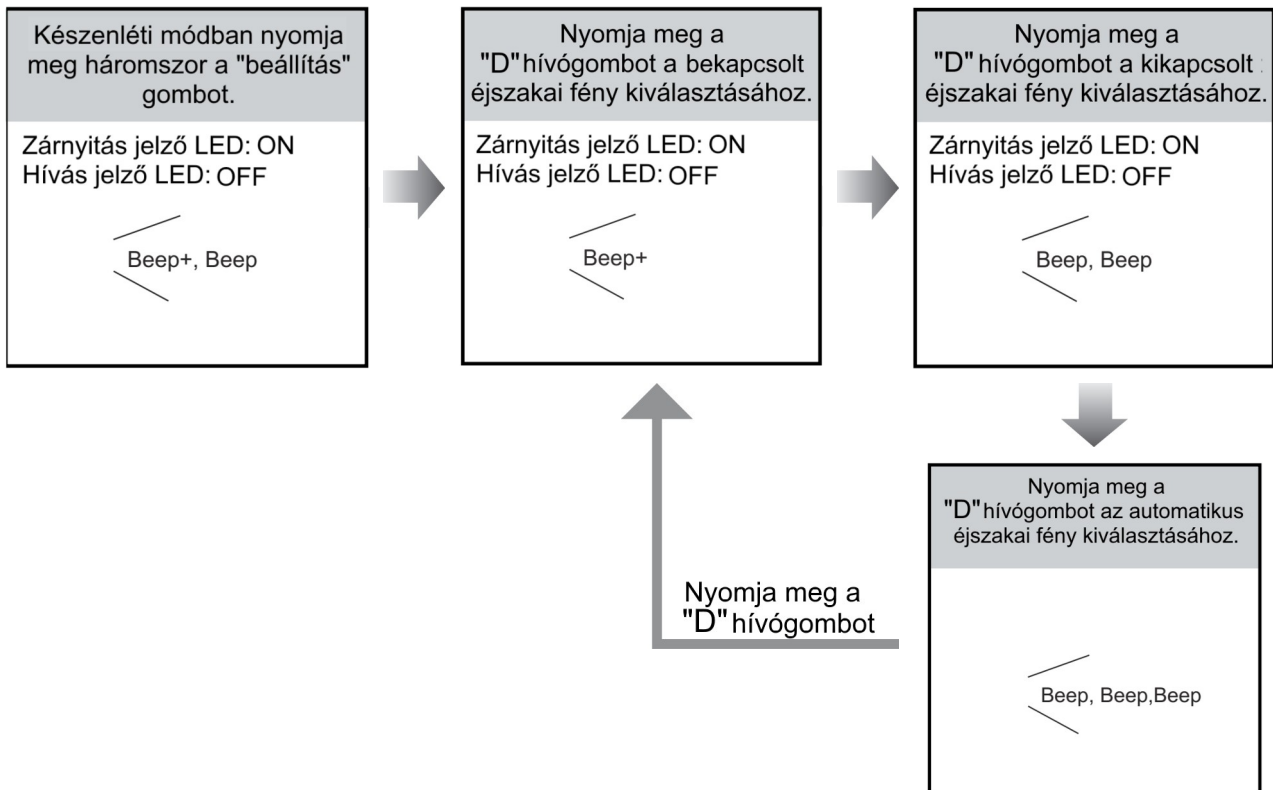
A névtábla háttérvilágításának három különböző módja van: bekapcsolt, kikapcsolt és automatikus. Gyári beállítás szerint a háttérvilágítás bekapcsolt módban van.



- Amíg nem lép ki a beállításokból, szabadon módosíthatja háttérvilágítás működési módját.
- A névtábla háttérvilágítás mindaddig szakaszosan világít, amíg ki nem lép a beállítások módból.
- 10 másodperc tétlenség után a kaputábla automatikusan készenléti állapotba kapcsol.
- A készenléti állapotba kapcsoláshoz nyomja meg kétszer a „beállítás” gombot.

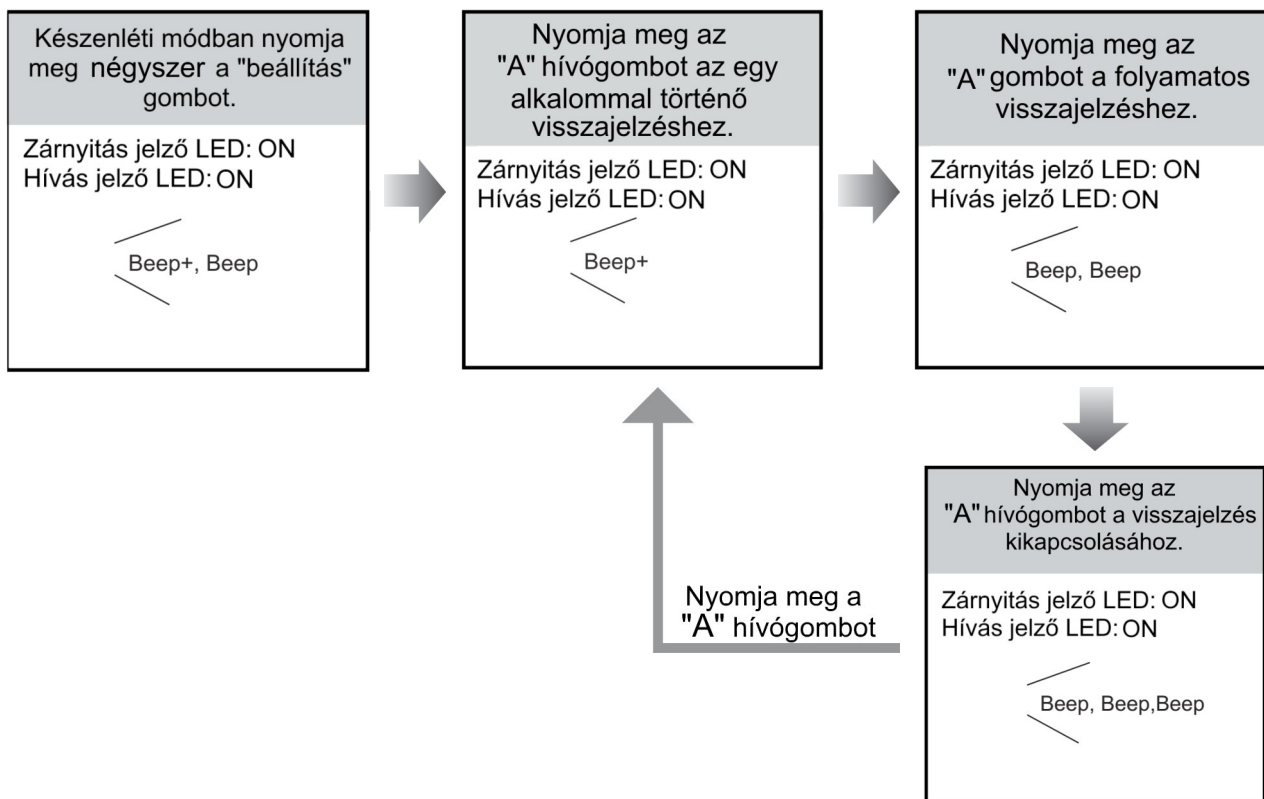
3.7. Éjszakai fény beállítása

Az éjszakai megvilágításnak 3 működési módja van: bekapcsolt, kikapcsolt és automatikus. Gyári beállítás szerint a éjszakai fény működési módja automatikus, a módosítás a következőképpen történik.



- Amíg nem lép ki a beállításokból, szabadon módosíthatja az éjszakai fény működési módját.
- A névtábla háttérvilágítás mindaddig szakaszosan világít, amíg ki nem lép a beállítások módból.
- 10 másodperc tétlenség után a kaputábla automatikusan készenléti állapotba kapcsol.
- A készenléti állapotba kapcsoláshoz nyomja meg kétszer a „beállítás” gombot.

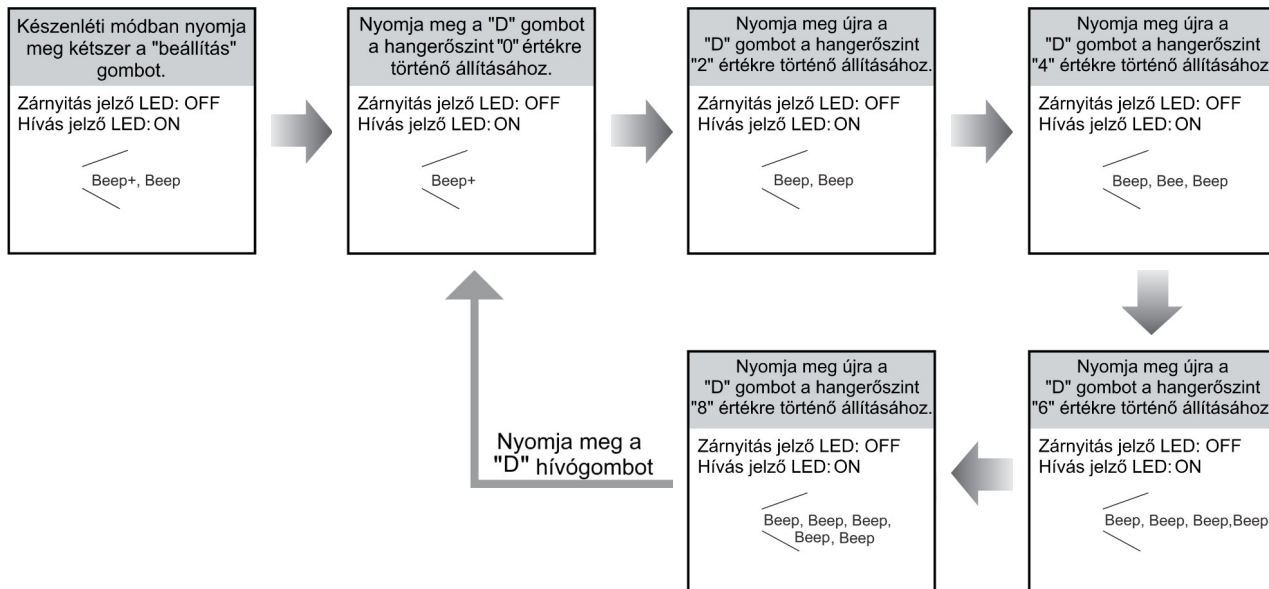
3.8. Becsengetés visszajelző hangjának beállítása



- Amíg nem lép ki a beállításokból, szabadon módosíthatja a visszajelző hang működési módját.
- A névtábla háttérvilágítás mindaddig szakaszosan világít, amíg ki nem lép a beállítások módból.
- 10 másodperc tétlenség után a kaputábla automatikusan készenléti állapotba kapcsol.
- A készenléti állapotba kapcsoláshoz nyomja meg egyszer a „beállítás” gombot.

3.9. Kaputábla hangerejének beállítása

Előfordulhat, hogy a gyárilag beállított beszéd hangerő a kaputáblánál nem megfelelő, ebben az esetben lehetőség van ennek halkítására vagy hangosítására. A kaputábla hangerejének 5 lehetséges értéke van: 0, 2, 4, 6 és 8, a gyárilag beállított érték 4.

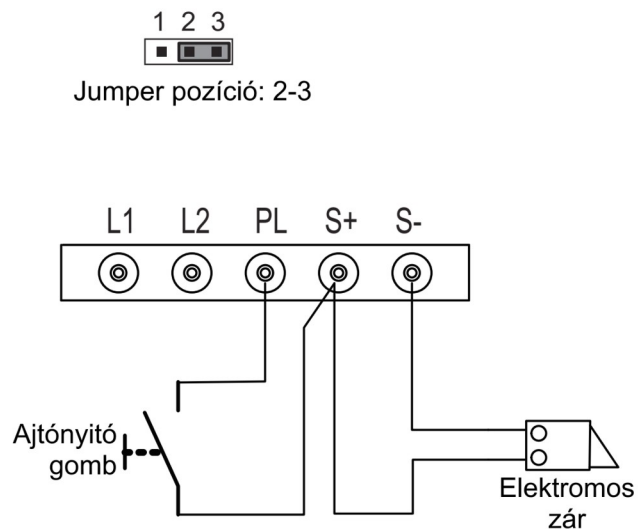


- Amíg nem lép ki a beállításokból, szabadon módosíthatja a kaputábla hangerejét.
- A névtábla háttérvilágítás mindaddig szakaszosan világít, amíg ki nem lép a beállítások módból.
- 10 másodperc téltenség után a kaputábla automatikusan készenléti állapotba kapcsol.
- A készenléti állapotba kapcsoláshoz nyomja meg kétszer a „beállítás” gombot.

4. Bekötés

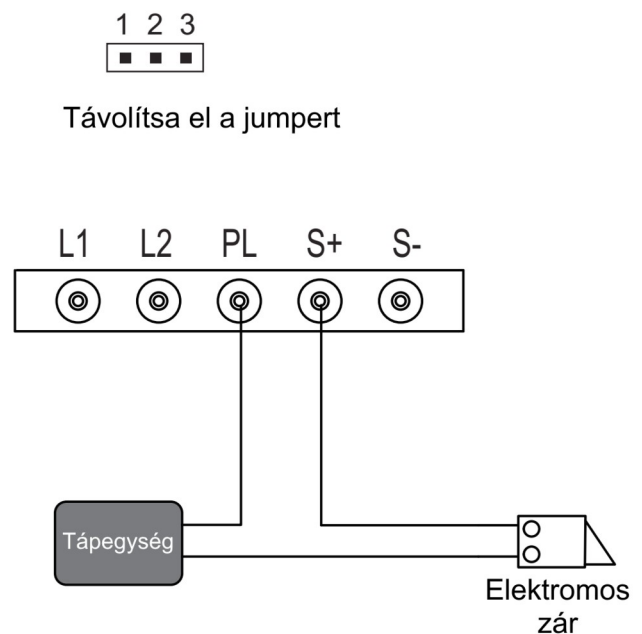
4.1. Elektromos zár bekötése belső tápellátású módba

- Normál működésű zár vezérlésére alkalmas.
- 12 Vdc/250mA
- A jumpernek a 2-3 pozícióban kell lennie
- A kiegészítő ajtónyitó gomb nem időzíthető.
- A zárnyitási mód gyári beállítás szerint 0 értékre van állítva (lakáskészülék menüjében módosítható), ebben a működési módban nem kell módosítani.



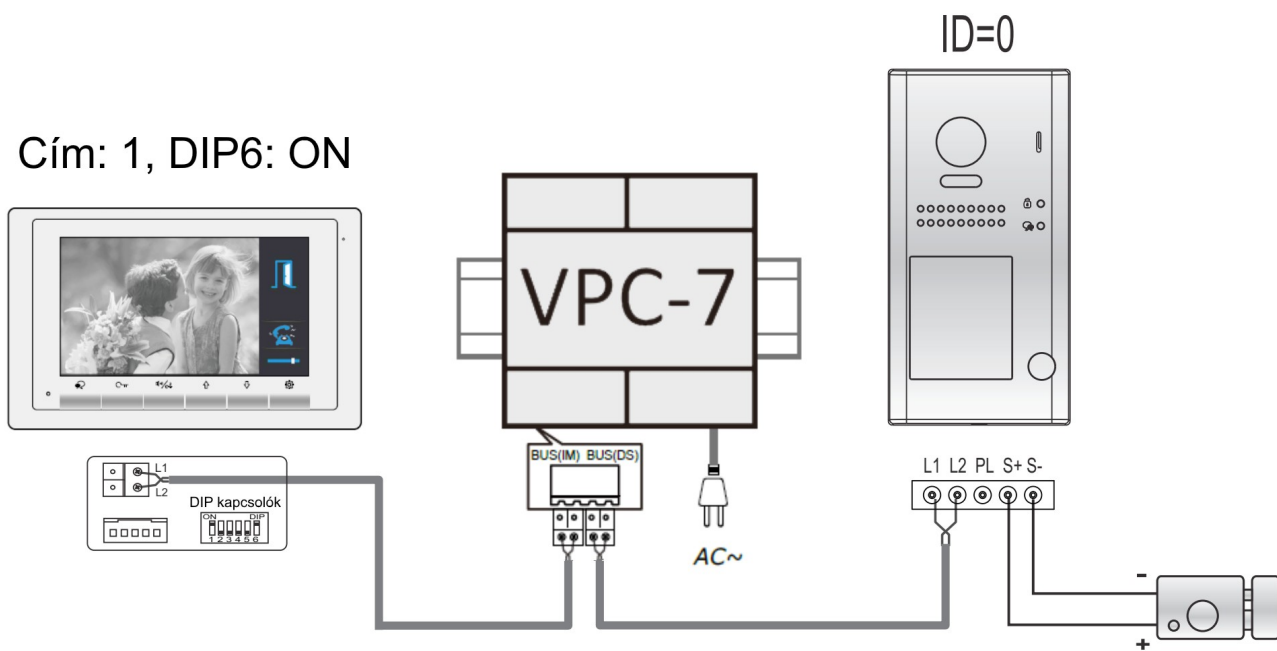
4.2. Elektromos zár bekötése külső tápegységgel

- A kiegészítő tápegységet a zárnak megfelelően kell kiválasztani.
- A kaputábla reléje 230Vac/1A vagy 24Vdc/1A kapcsolására alkalmas.
- A jumpert el kell távolítani az elektromos zár csatlakoztatása előtt.
- A zárnyitási módot az elektromos zárnak megfelelően kell beállítani:
 - normál működésű zár esetén: 0
 - fordított működésű zár esetén: 1



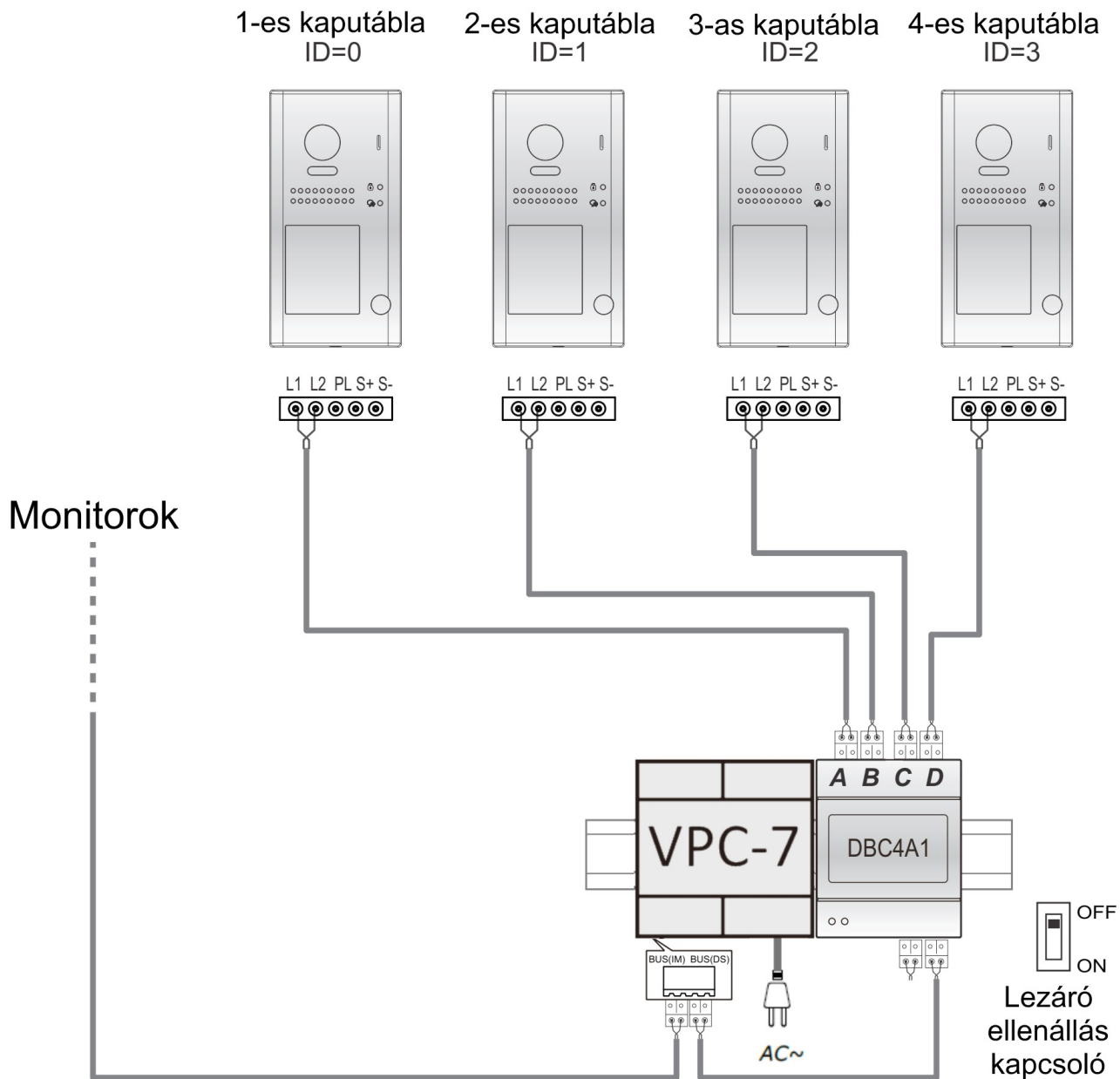
4.3. Alap bekötés

Cím: 1, DIP6: ON



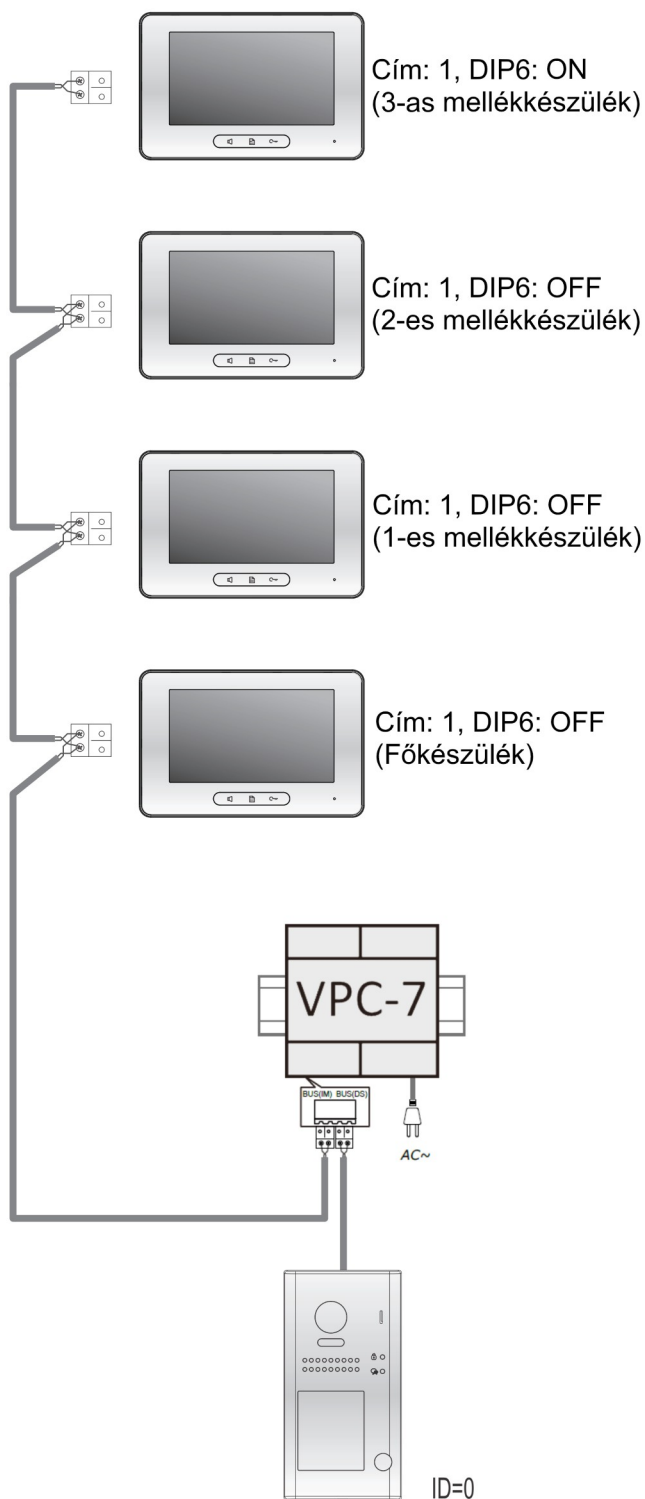
- A kaputábla ebben az esetben **Normál hívási módban** működik.
- A kaputábla kompatibilis minden 2 vezetékes Futura Digital eszközzel.

4.4. Több kaputábla bekötés



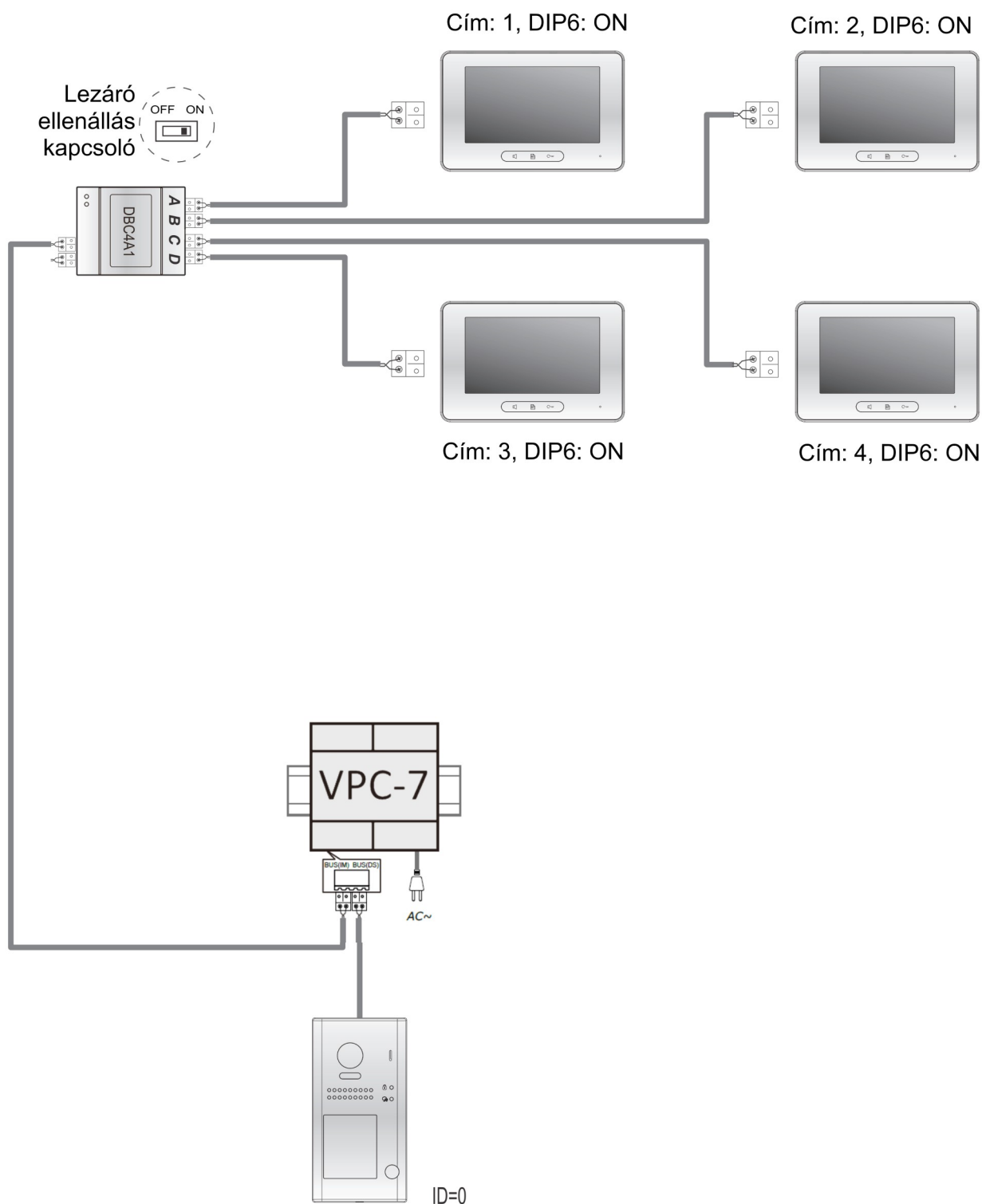
- Maximum 4 kaputábla lehet egy rendszerben.
- Fontos a kaputáblák megfelelő címzése, ellenkező esetben a rendszer nem fog működni.

4.5. Több monitoros, párhuzamos bekötés



- A kaputábla kompatibilis minden 2 vezetékes Futura Digital eszközzel.
- 4-nél több monitor esetén állítsa át a kaputáblát csoportos hívási módra.
- Audió rendszereknél nem szükséges szinti elosztó használata, elegendő a lakáskészülékek felfűzése.
- Az utolsó lakáskészüléken kapcsolja fel a DIP6 kapcsolót.

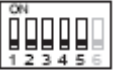



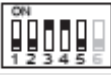

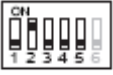









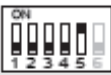




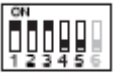

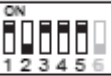




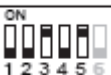
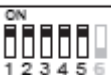


4.6. Több monitoros, csillagpontos bekötés



- A kaputábla kompatibilis minden 2 vezetékes Futura Digital eszközzel.
- Minden címet további 3 mellékmonitorral lehet kibővíteni, ebben az esetben plusz szintű elosztók használata javasolt.

5. Lakáskészülékek címzése

1-5 -ig jelölt DIP kapcsolókkal lehet a Felhasználói kódot megadni. A kód értéke 0-31 között van, melyet 32 különböző kapcsoló állással lehet beállítani.

Kapcsoló állása	Felhasználói kód	Kapcsoló állása	Felhasználói kód	Kapcsoló állása	Felhasználói kód
	Kód=0		Kód=11		Kód=22
	Kód=1		Kód=12		Kód=23
	Kód=2		Kód=13		Kód=24
	Kód=3		Kód=14		Kód=25
	Kód=4		Kód=15		Kód=26
	Kód=5		Kód=16		Kód=27
	Kód=6		Kód=17		Kód=28
	Kód=7		Kód=18		Kód=29
	Kód=8		Kód=19		Kód=30
	Kód=9		Kód=20		Kód=31
	Kód=10		Kód=21		

6. Műszaki jellemzők

Tápfeszültség:	24 Vdc
Teljesítményfelvétel:	0,8 W készenléti állapotban, 3W működés közben
Kamera:	Color CMOS, 1/4" kamera, 520 TVL, 105°-os látószög
Zárnyítás kimenet:	12 Vdc, 280 mA
Relékimenetek száma:	1db (a 2. zárnyítás kiegészítő relé modul használatával érhető el)
Működési hőmérséklet:	-20°C ~ +55°C
Vízállóság:	IP54
Kábelezés:	2 vezetékes, polaritásfüggetlen
Méretetek:	176(Ma) x 90(Szé) x 27(Mé)

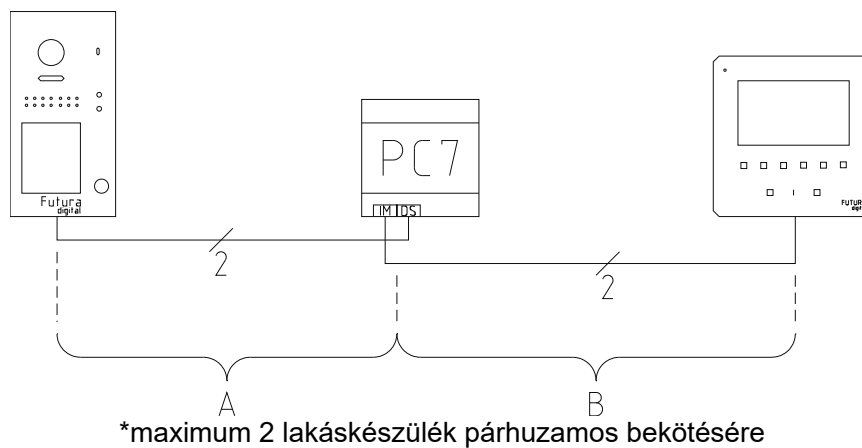
7. Ajánlott vezeték, maximális távolságok

A környezeti zavaró hatások elkerülése miatt használjon csavart érpár szerkezetű, árnyékolt vezetékot, javasolt a JY(ST)Y 1x2x0,8 mm², nagyobb távolságokra és társasházi rendszerekhez a JY(ST)Y 1x2x1 mm² vagy JY(ST)Y 1x2x1,5 mm² árnyékolt tűzjelző kábel használata. A teljes keresztmetszet felhasználása (párhuzamosítása) mellett használható Cat5e vagy Cat6 UTP vezeték.

NE HASZNÁLJON 6x0,22 mm² és hasonló biztonságtechnikai kábelt, valamint rézzel futtatott alumínium (CCA = Copper Cladded Aluminium) vezetékot, ezek magas ellenállásuk miatt nem biztosítják a megfelelő működési feszültséget a kaputáblának, a beltéri készülékeknek és az elektromos ajtózárnak!

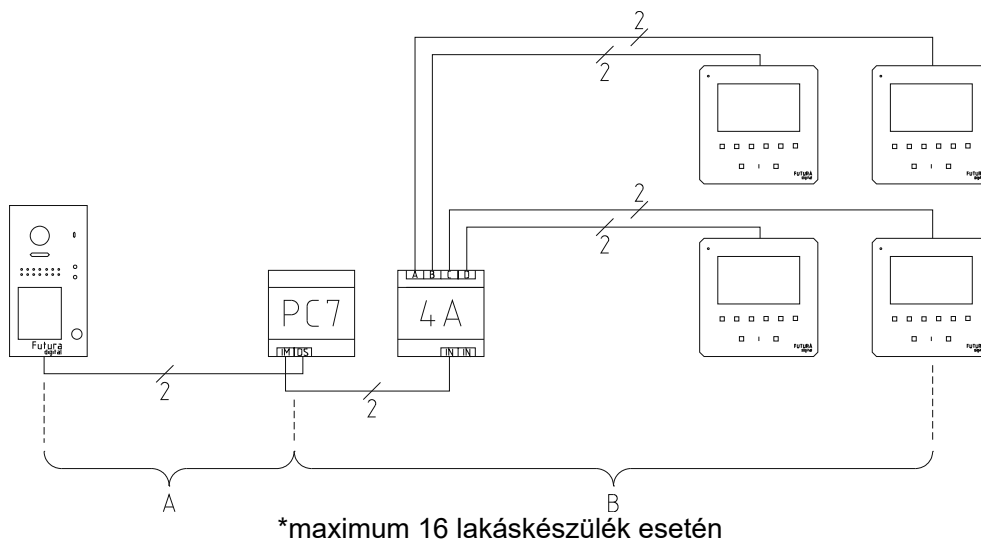
Párhuzamos vezeték használata esetén a megadott maximális kábel távolságok legoptimálisabb esetben is feleződnek, illetve figyelembe kell venni, hogy ez a kábeltípus nem rendelkezik zavarvédelemmel, így ez további problémákat okozhat.

7.1. Alapbekötés



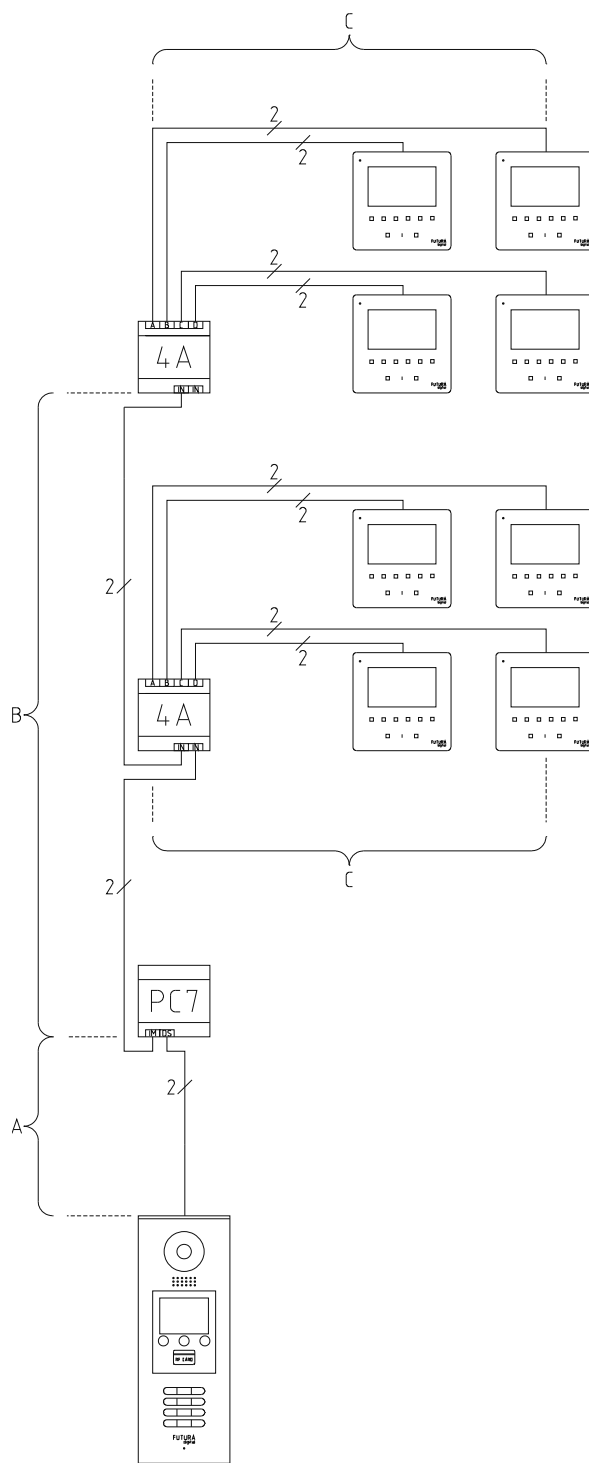
Kábel	A (m)	B (m)
2x0,8mm ² , csavart érpár	60	60
2x1,0mm ² , csavart érpár	80	80
cat5 vagy cat6	40	60

7.2. Csillagpontos bekötés (kisebb társasházak)



Kábel	A (m)	B (m)
2x0,8mm ² , csavart érpár	60	40
2x1,0mm ² , csavart érpár	80	60
cat5 vagy cat6	50	40

7.3. Csillagpontos bekötés (nagyobb társasházak)



*maximum 32 lakáskészülék esetén

Kábel	A (m)	B (m)	C (m)
2x0,8mm ² , csavart érpár	50	40	30
2x1,0mm ² , csavart érpár	60	50	40
cat5 vagy cat6	40	40	20



Az Ön márkakereskedője:



A dokumentáció a Dial-Comp KFT. szellemi tulajdona, ezért annak változtatása jogi következményeket vonhat maga után.
A fordításból, illetve a nyomdai kivitelezésből származó hibákért felelősséget nem vállalunk. A leírás és a termék változtatásának jogát a forgalmazó és a gyártó fenntartja.

Utolsó módosítás: 2023. február 20.