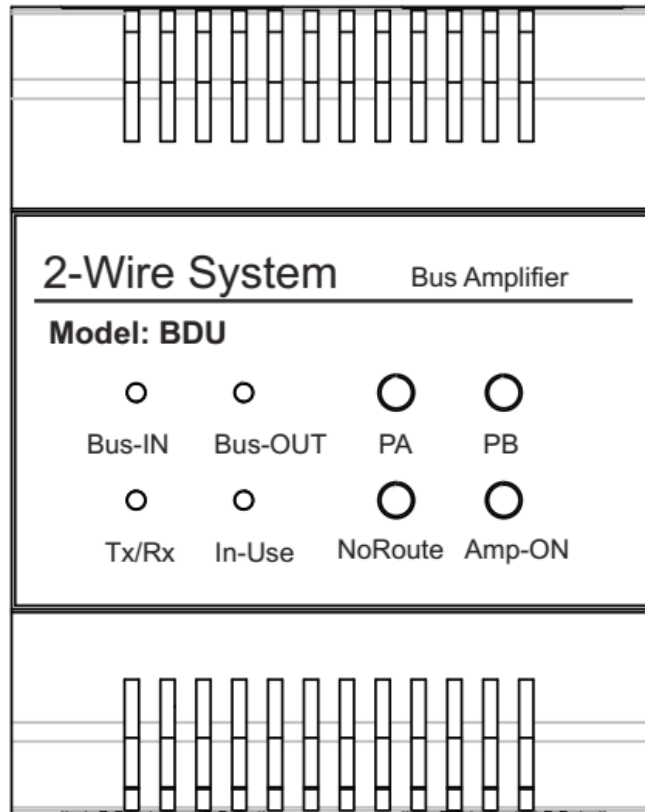


---

2-VEZETÉKES KAPUTELEFON RENDSZER  
VDT-BDU Felhasználói és telepítói kézikönyv

---



# Tartalomjegyzék

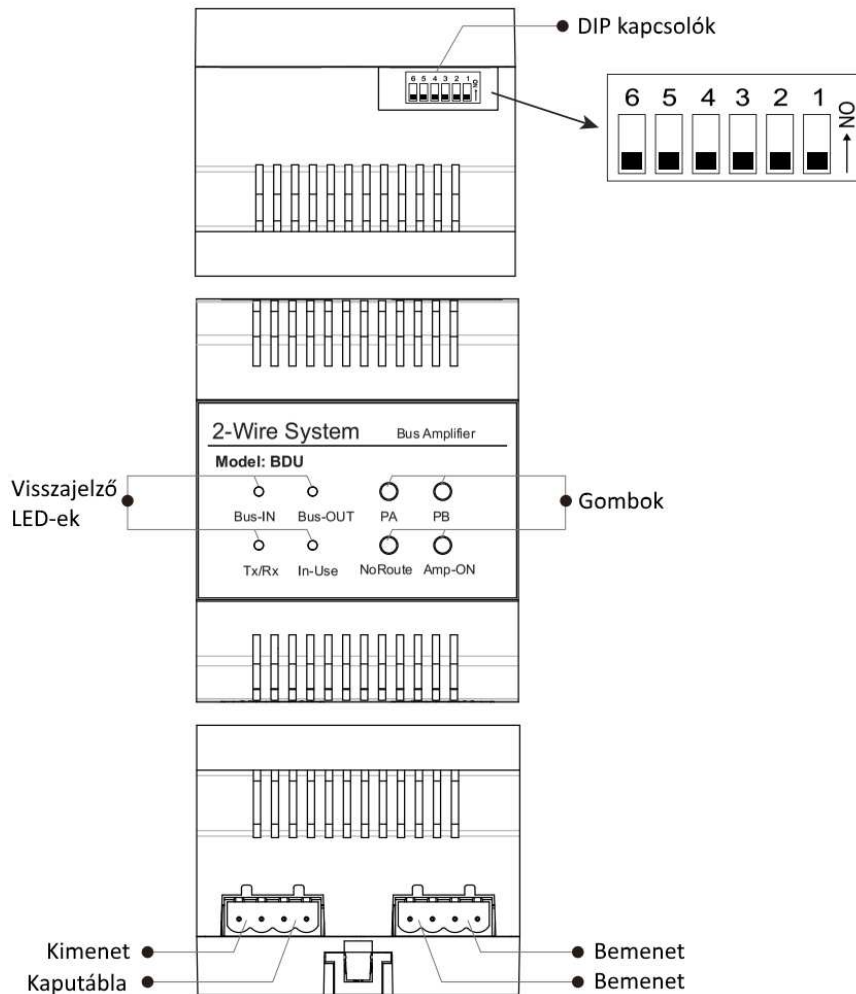
1. Bevezető.....	3
2. Felépítés és funkciók.....	3
3. Kábelezés.....	5
3.1. Vonali erősítő mód.....	5
3.2. Router mód.....	6
3.3. Gateway mód.....	8
4. Specifikációk.....	10
5. Jegyzetek.....	11

# 1. Bevezető

## Leírás:

A BDU egység egy vonal (BUS) erősítő és hálózati funkciókat ellátó modul a Futura Digital 2 vezetékes kaputelefon rendszereihez. Három működési módja van: Vonali erősítő mód, Router mód és Gateway mód.














## 2. Felépítés és funkciók



### DIP kapcsoló beállítások:

DIP1~DIP2	BDU működésének módjának megadására
DIP3~DIP5	BDU címének beállításához
DIP6	Videós rendszereknél a vonalvégi lezáró ellenállás bekapcsolása

## DIP kapcsolók beállítási lehetőségei:

DIP kapcsoló	Kapcsoló állása	Funkció
<b>DIP1~DIP2</b>		Vonali erősítő mód
		Router ( útválasztó ) mód
		Gateway ( átjáró ) mód
		Nincs funkció
<b>DIP3~DIP5</b>		BDU 1-es címbeállítás
		BDU 2-es címbeállítás
		BDU 3-as címbeállítás
		BDU 4-es címbeállítás
		BDU 5-ös címbeállítás
		BDU 6-os címbeállítás
		BDU 7-es címbeállítás
		BDU 8-as címbeállítás
<b>DIP6</b>		Videós rendszereknél a vonalvégi lezáró ellenállás bekapcsolása

## Visszajelző LED-ek:

BUS-IN	Hálózat jelző LED, világít ha a hálózat csatlakoztatva van
BUS-OUT	Monitor jelző LED, világít ha a beltéri egység csatlakoztatva van
Tx/Rx	Kommunikáció jelző LED
In-Use	Üzem jelző LED, készenléti állapotban nem világít

## Gombok:

PA, PB	Videó erősítés beállítás
NoRoute, Amp-ON	Nincs funkció (NE használja!)

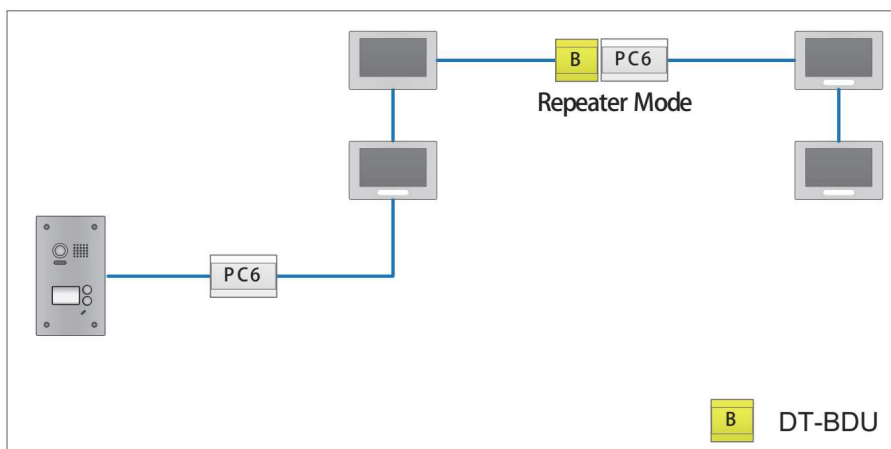
## 3. Kábelezés

### 3.1. Vonali erősítő mód

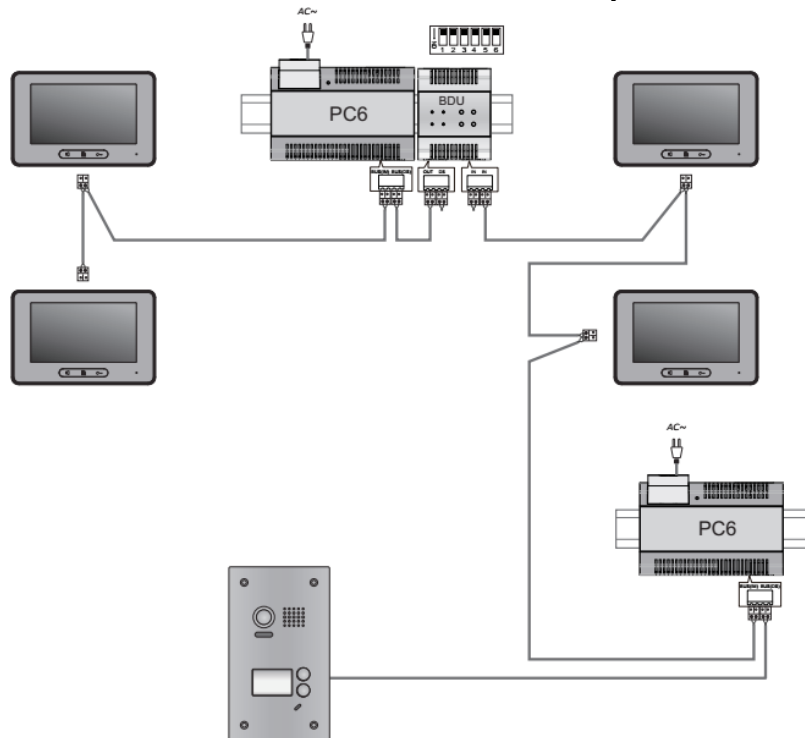
A BDU egység segítségével megnövelhetjük a Futura Digital rendszerek átviteli távolságát.

Vonali erősítő módban:

- az első kaputáblától a BDU egységig maximum 140 méter távolságig
- az utolsó beltéri monitortól a BDU egységig maximum 140 méter távolságig



Vonali erősítő mód kábelezési rajza:

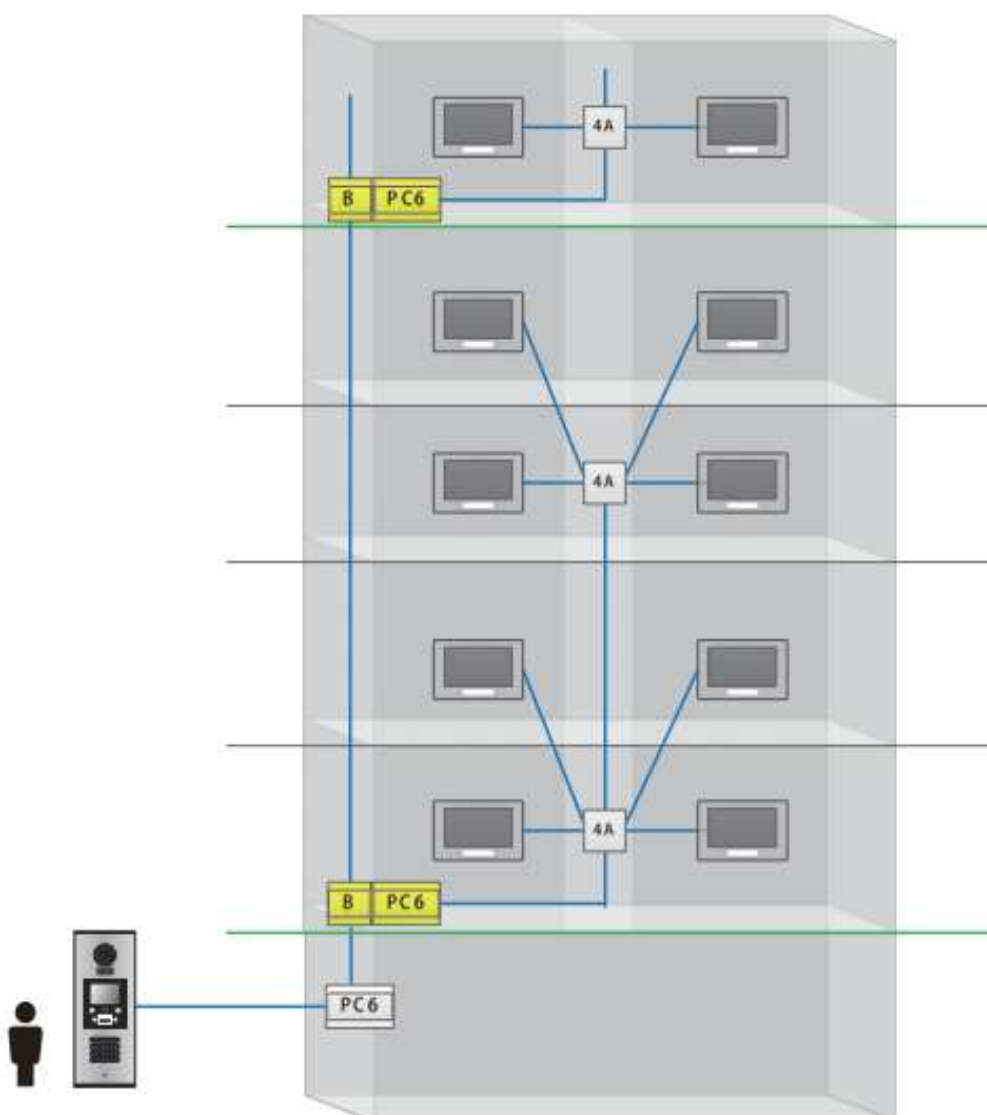


**Megjegyzés:** Az erősítés beállítása automatikusan történik, ha a beállított erősítés nem megfelelő, lehetőség van kézi beállításra. A módosítás menete:

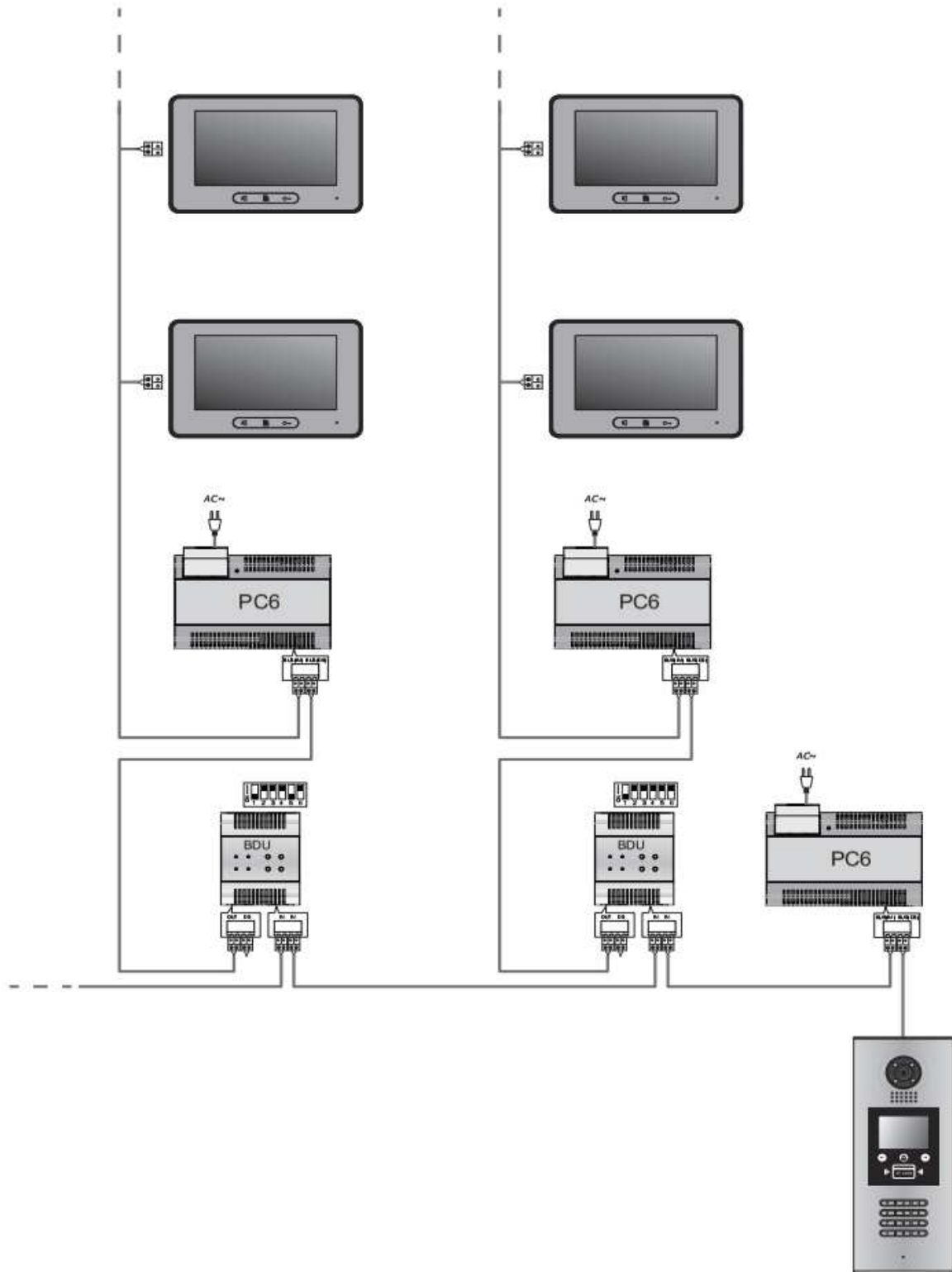
1. Beszélgetés közben **"PA"** és **"PB"** gombokkal módosítsa az erősítést.
2. Tartsa nyomva a **"NoRoute"** gombot 3 másodpercig a módosított érték mentéséhez.

### 3.2. Router mód

Az útválasztó ( router ) módban 8 BDU egység fűzhető fel egymás után és minden egyes BDU-hoz maximum 32 beltéri készülék csatlakoztatható.



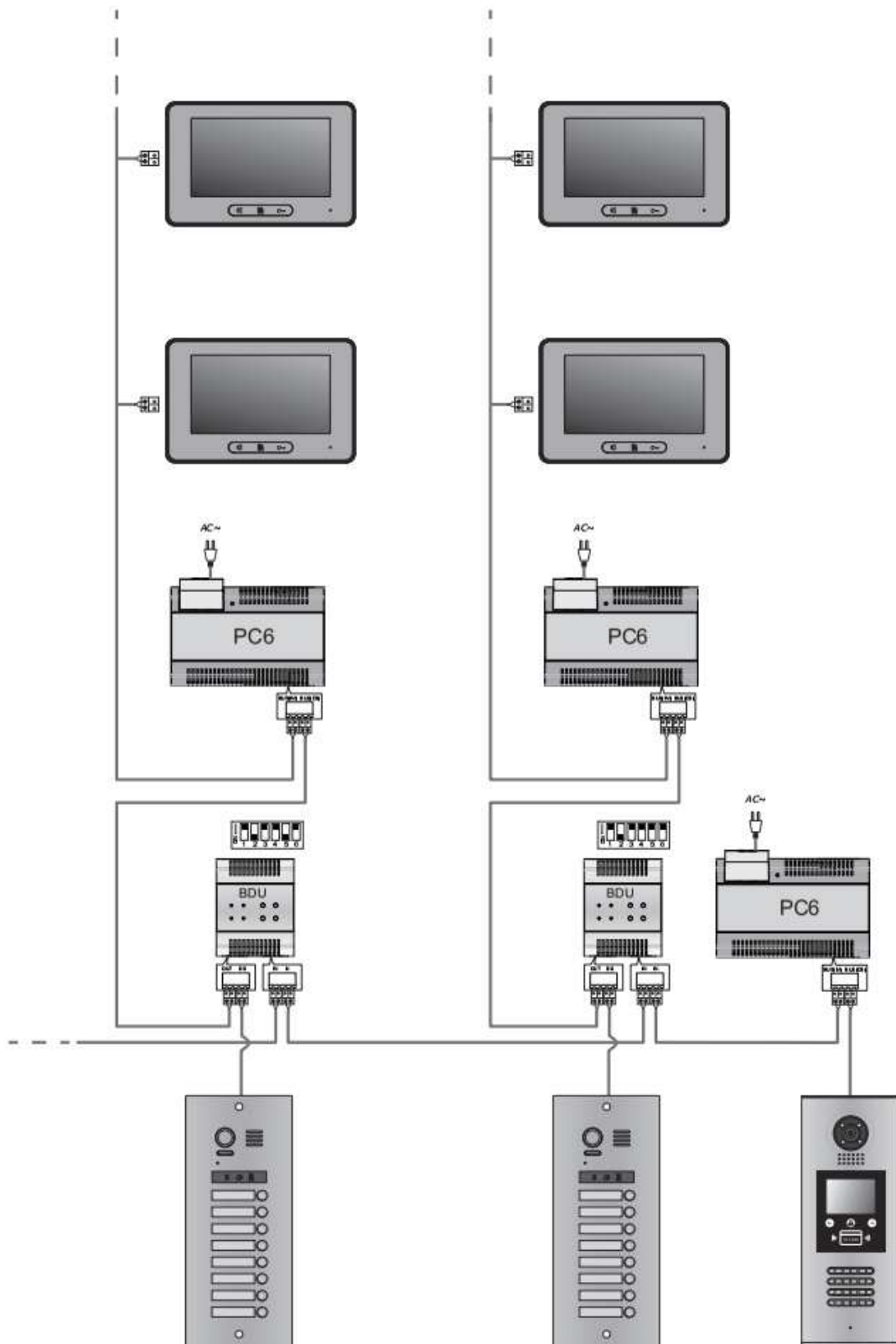
Router mód kábelezési rajza:







Gateway mód kábelezési rajza:



## 4. Specifikációk

- Tápfeszültség: 24Vdc
- Áramfelvétel: 13,5mA készenléti állapotban, 156mA működés közben
- Üzemi hőmérséklet: -15°C ~ +55°C
- Vezetékezés: 2 vezetékes, polaritásfüggetlen
- Méretek: 90x72x60 mm



Az Ön márkakereskedője:



A dokumentáció a Dial-Comp Kft. szellemi tulajdona, ezért annak változtatása jogi következményeket vonhat maga után.

A fordításból, illetve a nyomdai kivitelezésből származó hibákért felelősséget nem vállalunk. A leírás és a termék változtatásának jogát a forgalmazó és a gyártó fenntartja.

Utolsó módosítás: 2016.április 15