
2-VEZETÉKES KAPUTELEFON RENDSZER

Kültéri egység

DT596/ID Felhasználói és telepítő i kézikönyv

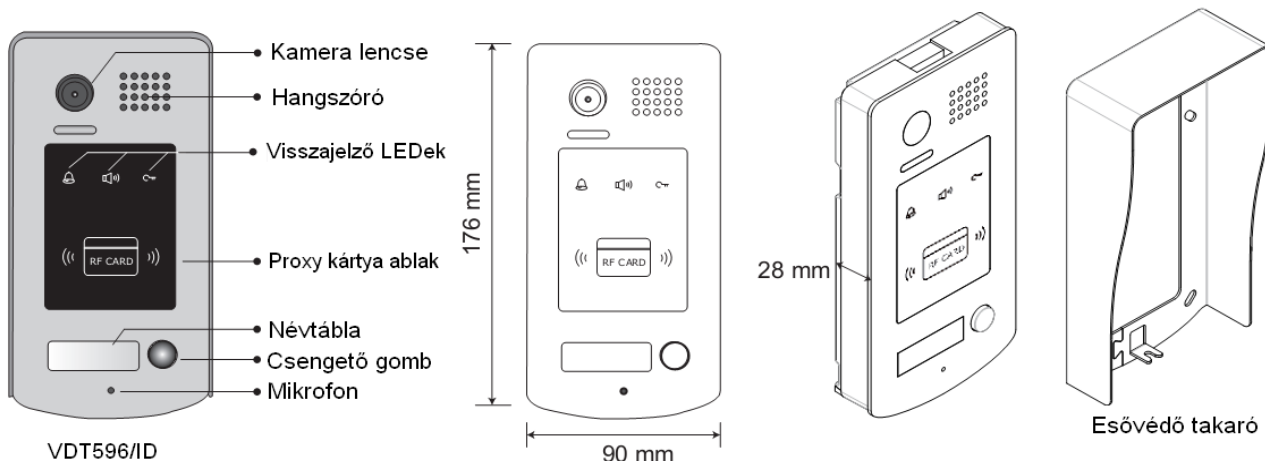


DT596ID

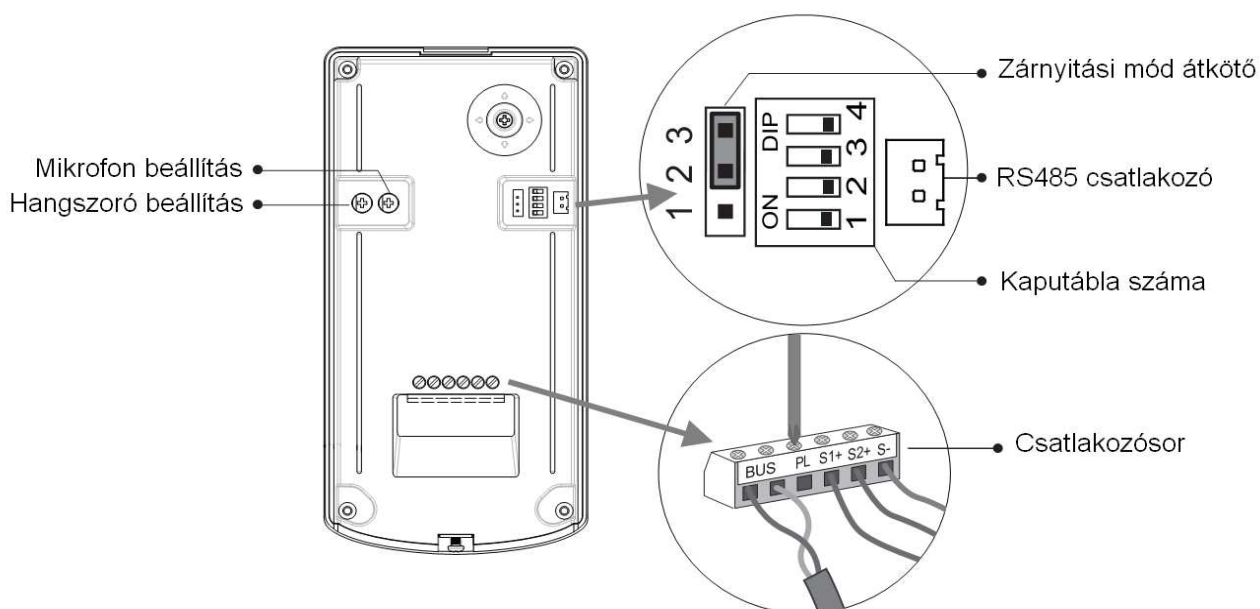
Tartalomjegyzék

1 . Kaputábla és funkciói	3
2 . Kaputábla leírása	3
3 . Felszerelés	4
3.1 Felszerelés esővédővel	4
3.2 Névtábla tartó	5
3.3 Kamera jel éjszaka	5
3.4 Kamera látószög beállítás	5
4 . Rendszer vezetékezés és bekötés	5
4.1 Alap bekötés	5
4.2 Elektromos zár bekötése	6
4.2.1 Normál működésű (feszültség ráadásával nyitható) elektromos zár bekötése a kaputábla tápegységének használatával.....	6
4.2.2 Elektromos zár bekötése feszültségmenetes kontaktus használatával.....	6
4.2.3 Zárnyitási paraméterek beállítása a lakáskészüléken.....	7
4.3 Többkapus bekötés	8
4.4 Több lakáskészülékes bekötés	9
4.4.1 Lakáskészülékek sorba fűzése.....	9
4.4.2 DCB-4 modul használatával (csillagpontba kötés).....	10
5 . Beállítások	11
5.1 DIP kapcsolók beállítása a kaputáblán (Kaputábla száma)	11
5.2 DIP kapcsolók beállítása a lakáskészüléken	11
5.3 Fő és kiegészítő lakáskészülék	12
6 . Proxy kártya regisztrálása	12
7 . Felprogramozás	13
7.1 S1 zárkimenet használata.....	13
7.2 S1 és S2 zárkimenetek használata.....	13
7.3 Felhasználó kártyák törlése.....	13
7.4 Összes felhasználói kártya törlése.....	13
8 . Zárnyitás kártyával.....	14
9 . Tápegységek paraméterei	14
10 . Figyelmeztetések.....	15
11 . Műszaki paraméterek.....	15
12 . Vezetékezés.....	16

1 Kaputábla és funkciói



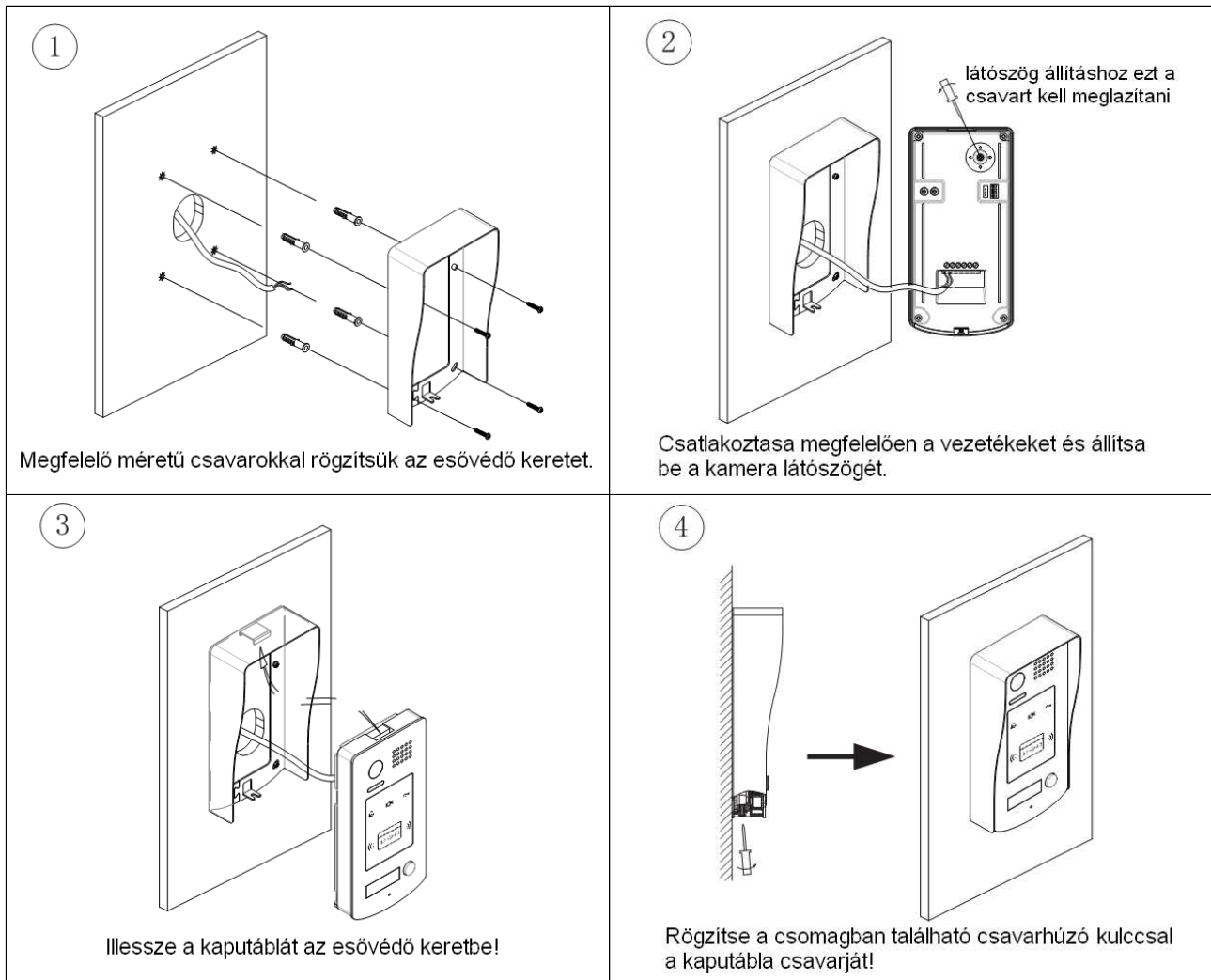
2 Kaputábla leírása



- **Zárnyitás mód átkötés:** A zár típusának kiválasztására szolgál, bővebben a 4.2.1, 4.2.2 pontokban.
- **Kaputábla száma:** Több kapus rendszerben használandó, bővebben 5.1 pontban.
- **MIC:** Mikrofon hangerejének beállítása.
- **SPK:** Hangszóró hangerejének beállítása.
- **Csatlakozósor:** A BUS vonal és az elektromos zárok bekötésére szolgál.
 - BUS: BUSZ vonal, polaritásfüggetlen.
 - PL: Külső ajtónyitó nyomógomb bemenete, a + pontra kell csatlakoztatni.
 - S1+, S2+: Elektromos zár (+) kimenete, 2 db zár csatlakoztatható.
 - S-: Elektromos zár (-) kimenete (abban az esetben, ha a kaputábla saját tápellátását használjuk zárnyitásra, ha külön tápegységről működtetjük, akkor nem kell bekötni).

3 Felszerelés

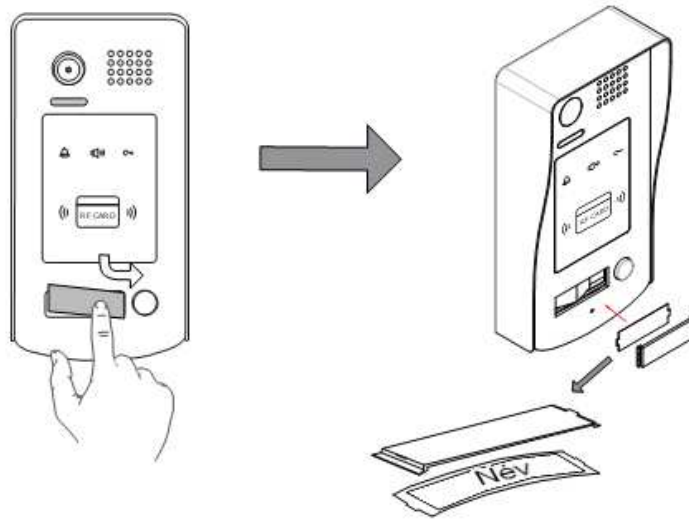
3.1 Felszerelés esővédővel



Figyelem: Használat előtt a védőfóliát távolítsa el a kaputábla előlapjáról!

3.2 Névtábla tartó

Távolítsuk el a műanyag fedelet, helyezük be a névcímkét a tartóba és helyezzük vissza a fedelet a címkére.



3.3 Kamera jel éjszaka

A kaputábla fényérzékelővel rendelkezik, a fehér LED-es megvilágítás csak akkor kapcsol be, ha a külső megvilágítás nem elegendő.

A LED-es megvilágítás sötétben csak fekete – fehér kép megjelenítésére elegendő, a jobb képminőség érdekében kiegészítő megvilágítás alkalmazása javasolt.

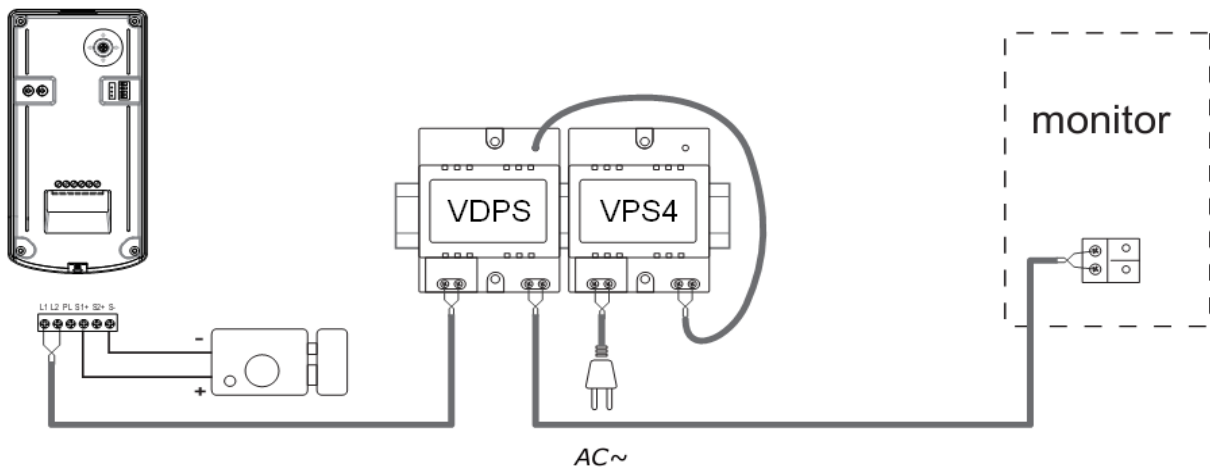
3.4 Kamera látószög beállítás



Egy csavarhúzó segítségével lazítsuk meg a csavart, állítsuk be a kívánt látószöget, végül rögzítsük a csavart.

4 Rendszer vezetékezés és bekötés

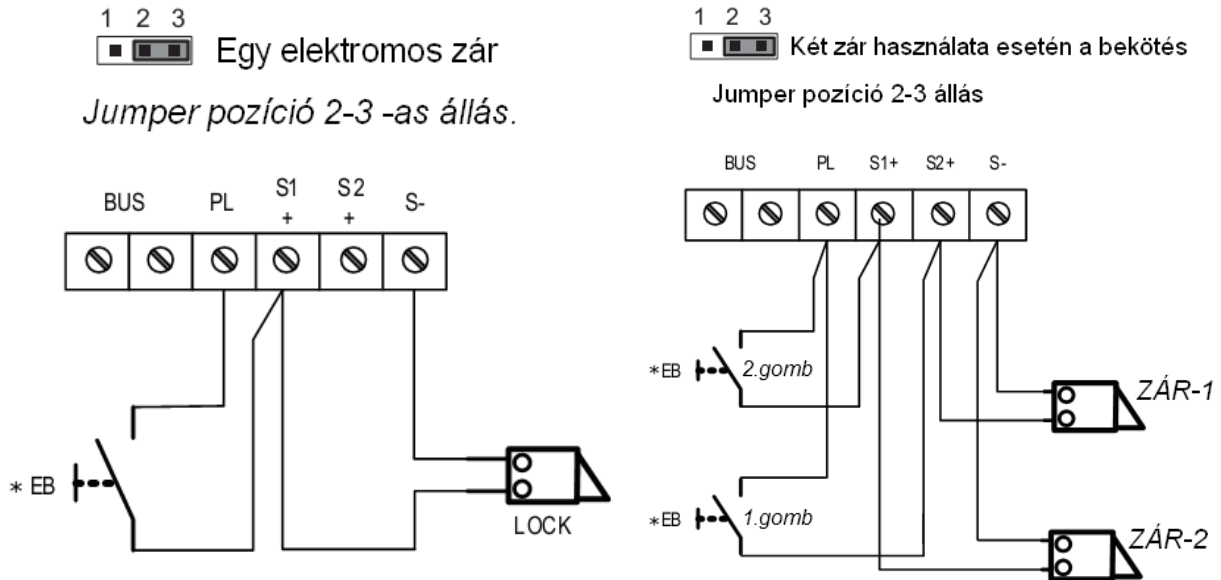
4.1 Alap bekötés



4.2 Elektromos zár bekötése

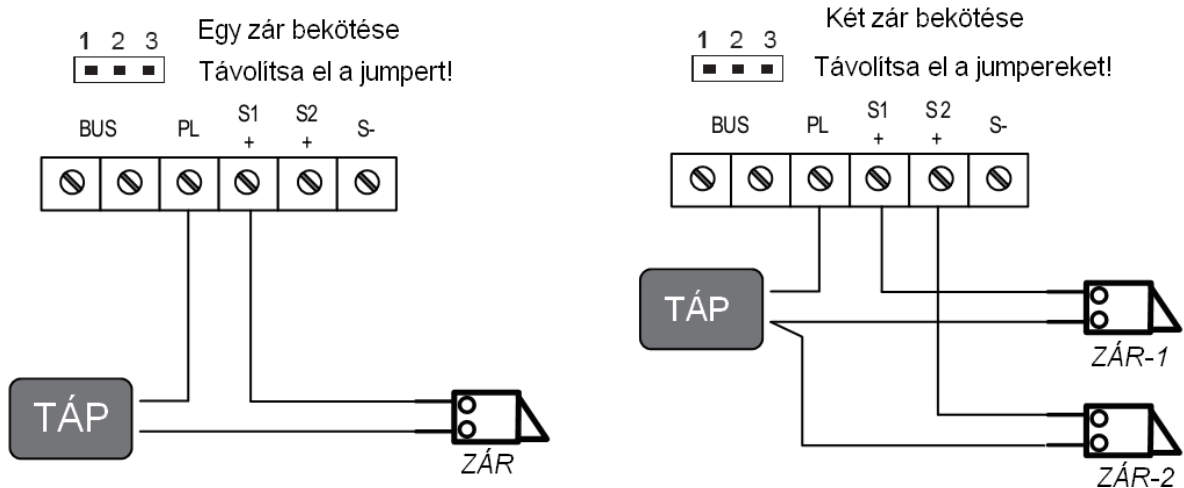
4.2.1 Normál működésű (feszültség ráadásával nyitható) elektromos zár bekötése a kaputábla tápegységének használatával

1. Normál működésű elektromos zár működtethető.
2. 12Vdc, max 250mA
3. A kiegészítő nyomógombbal (EB) történő nyitás nem időzíthető.
4. A zárnyitási mód (Unlock Mode) értékét 0-ra kell állítani a lakáskészüléken (Alapértelmezett).

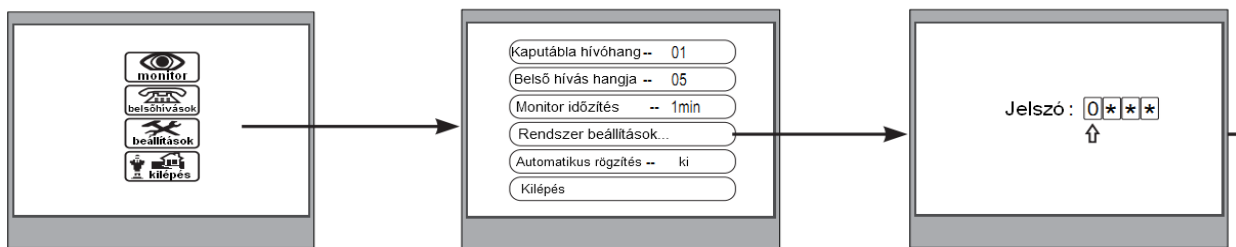


4.2.2 Elektromos zár bekötése feszültségmenetes kontaktus használatával

1. A kiegészítő tápegységet a zárnak megfelelően kell kiválasztani.
2. A kaputábla reléje 24V/3A AC/DC kapcsolására alkalmas.
3. A kaputáblán lévő átkötőket el kell távolítani az elektromos zár csatlakoztatása előtt.
4. A zárnyitási módot (Unlock Mode) az elektromos zár típusának megfelelően kell beállítani:
 - Normál működésű zár esetén: 0 (Alapértelmezett)
 - Fordított működésű zár esetén: 1
 -



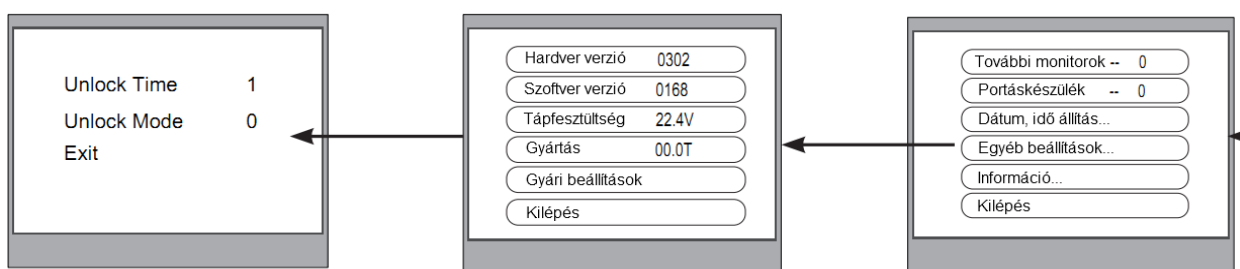
4.2.3 Zárnyitási paraméterek beállítása a lakáskészüléken



1. Nyomjuk meg a MENU gombot kétszer a főmenübe való belépéshez.

2. Válasszuk ki a „Rendszer beállítások...” pontot és nyomjuk meg a MENU gombot, a jelszó kérés fog megjelenni.

3. Az alapértelmezett jelszó a **2008**. Nyomjuk meg a / gombokat az érték növeléséhez/csökkentéséhez. A karakterek közötti váltáshoz nyomjuk meg a / gombokat. A MENU gombbal nyugtázzhatjuk a kódot.



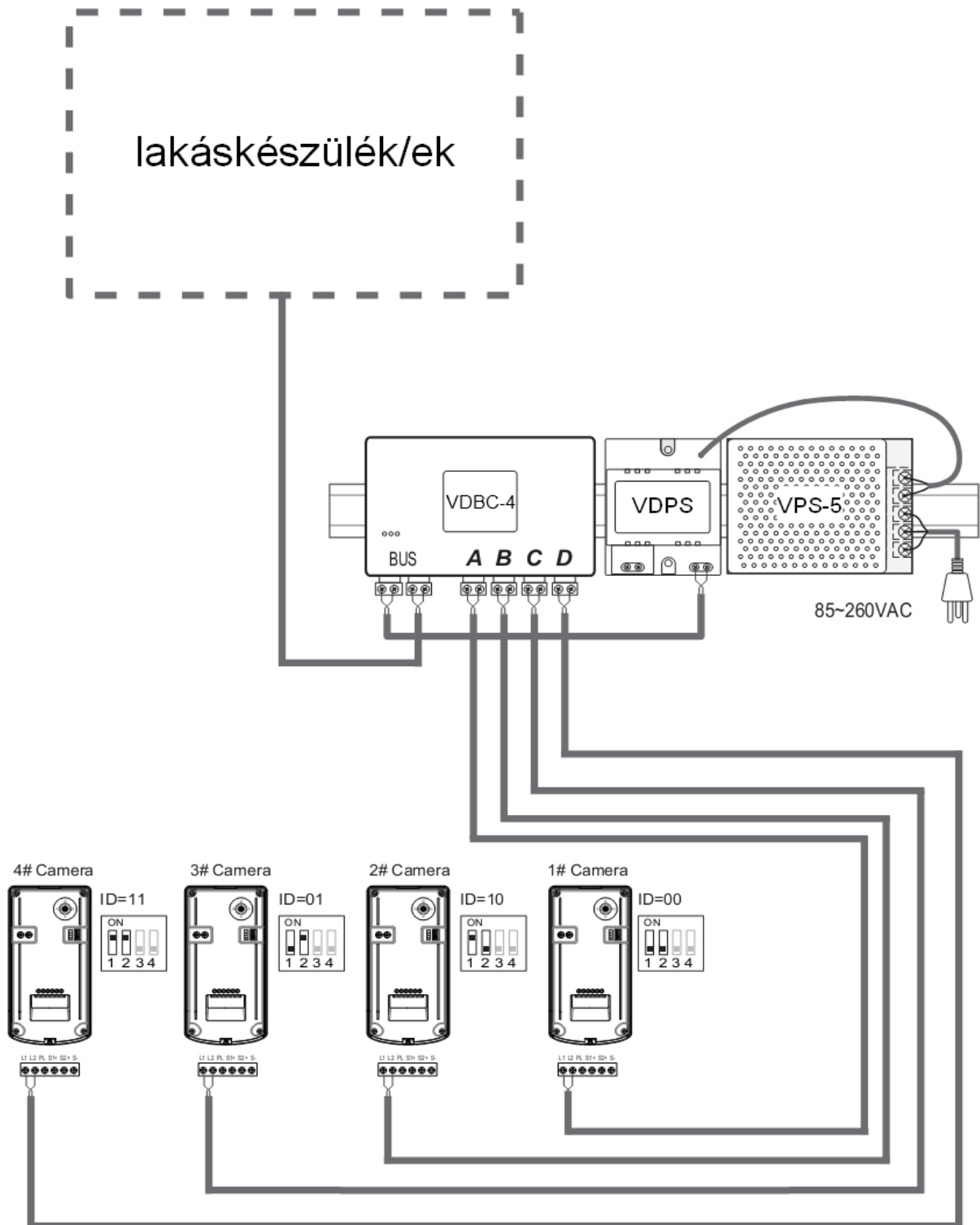
6. A pontok közötti váltáshoz a / gombokat, az értékek módosításához pedig a / gombokat használjuk. A menüből való kilépéshez nyomjuk meg a MENU gombot, ezzel automatikusan elmenti a módosításokat.

5. Tartsuk lenyomva a zárnyitás gombot 2 másodpercig.

4. Válasszuk ki az „Információ...” pontot.

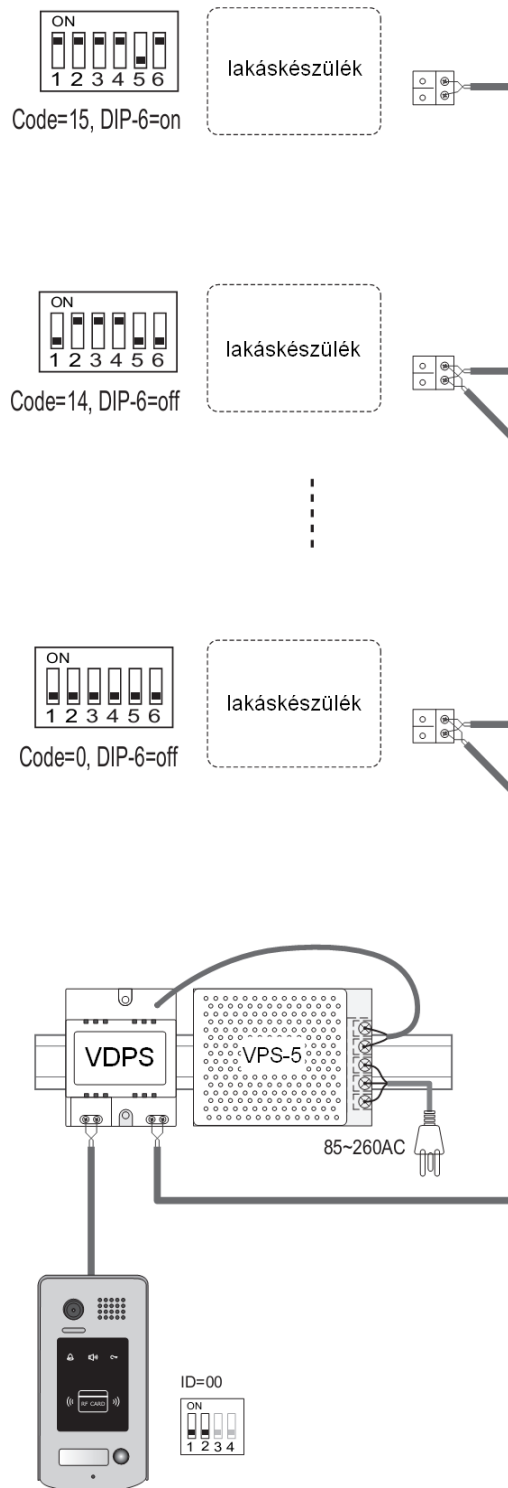
A kaputáblát beállítás előtt megfelelően csatlakoztatni kell a rendszerhez. A beállított paraméterek automatikusan eltárolódnak a kaputáblán, így elég csak egy lakáskészüléken beállítani.

4.3 Többkapus bekötés



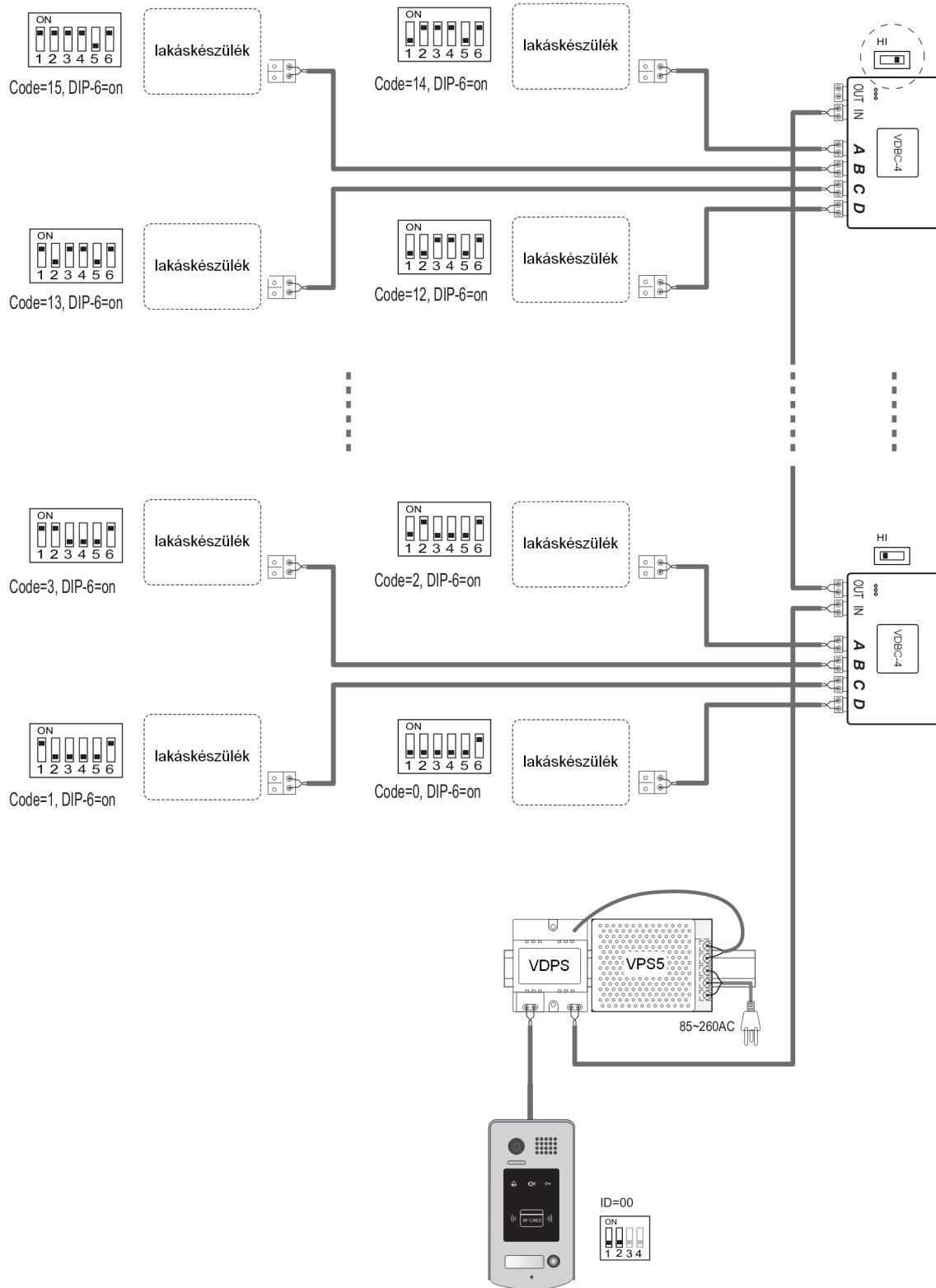
4.4 Több lakáskészülékes bekötés

4.4.1 Lakáskészülékek sorba fűzése



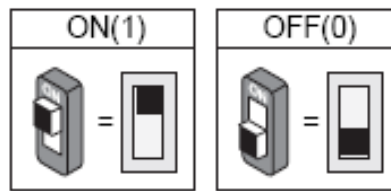
Lakásonként egy darab fő és további kiegészítő lakáskészülékek lehetnek.

4.4.2 VDCB-4 modul használatával (csillagpontba kötés)









Lakásonként egy darab fő és további kiegészítő lakáskészülékek lehetnek.

5 Beállítások





5.1 DIP kapcsolók beállítása a kaputáblán (Kaputábla száma)

4 kapcsolóval lehet beállítani a kaputáblát. A kapcsolók állása módosítható bekötés előtt és után is.

Beállítás	Kapcsoló állása	Működés
Bit1 és Bit2 (Kaputábla számának beállítása)		Alapértelmezett, ID=0(00), első kaputábla.
		ID=1(10), második kaputábla.
		ID=2(01), harmadik kaputábla.
		ID=3(11), negyedik kaputábla.
Bit3		Alarm kimenet aktiválása. A kódzár nem nyitja a 2. zárat, hanem Alarm jelzéskor aktiválja a 2. zárnyitás kimenetet 60 másodpercig.
		Nem aktív.
Bit4		Nem használt

5.2 DIP kapcsolók beállítása a lakáskészüléken

Kapcsoló állása	Beállítás	Kapcsoló állása	Beállítás
	A lakáskészülék nem a BUS vonal végén található.		A lakáskészülék a BUS vonal végén található.

1-5 -ig jelölt kapcsolókkal lehet a Felhasználói kódot megadni. A kód értéke 0-15 között van, melyet 32 különböző kapcsoló állással lehet beállítani.

Kapcsoló állása	Felhasználói kód	Kapcsoló állása	Felhasználói kód	Kapcsoló állása	Felhasználói kód
	Kód=0		Kód=6		Kód=11
	Kód=1		Kód=7		Kód=12
	Kód=2		Kód=8		Kód=13
	Kód=3		Kód=9		Kód=14
	Kód=4		Kód=10		Kód=15
	Kód=5				

5.3 Fő és kiegészítő lakáskészülék

Lakásonként egy darab fő és további kiegészítő lakáskészülékek lehetnek.

Fő lakáskészülék:

- Hívás érkezésekor a lakáskészülék hangjelzést ad és megjelenik a kaputábla képe
- Lehet fogadni a hívást a készülékről, ekkor a további lakáskészülékek (ha telepítve van) abbahagyják a csengetést

Kiegészítő lakáskészülék:

- Hívás érkezésekor a lakáskészülék hangjelzést ad, de nem jelenik meg a kaputábla képe
- Lehet fogadni a hívást a készülékről, ekkor megjelenik a kaputábla képe és a további lakáskészülékek abbahagyják a hangjelzést (fő lakáskészülék kijelzője kikapcsol)

6 Proxy kártya regisztrálása

- Több mint 1000 kártya regisztrálható
- Az egyszerű kezelés, fény és hangjelzés segíti
- Két mesterkártya van, az egyikkel törölni a másikkal pedig hozzáadni lehet. Ha új mesterkártyát regisztrálunk be akkor a régi automatikusan érvénytelenné válik.
- Kártyaolvasási távolság 3-5 cm
- A mesterkártyák szükségesek a felhasználók kezelésére, kérjük őrizze meg ezeket jól mert nem pótolhatóak.



7 Felprogramozás

7.1 S1 zárkimenet használata



7.2 S1 és S2 zárkimenetek használata



7.3 Felhasználó kártyák törlése



7.4 Összes felhasználói kártya törlése



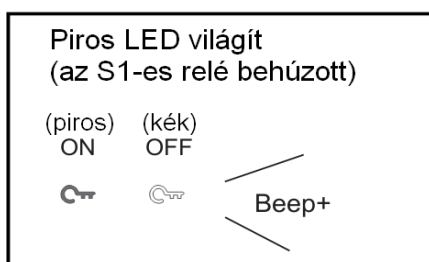
8 Zárnyitás kártyával

Amikor egy már beregisztrált kártyával próbálunk belépni a „kulcs”(zárnyitás) visszajelző LEDje el kezd világítani. Az első zárnyitását a *piros* LED a második zár nyitását a *kék* LED jelzi és ezt követi egy hangjelzés is.

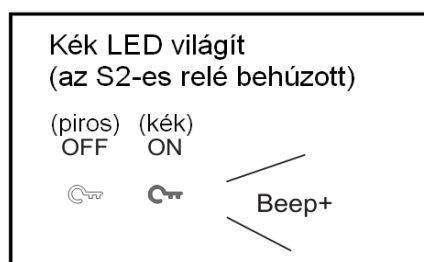
Ha a kártya csak az egyik zárhoz van hozzárendelve akkor a „kulcs”jel pirosan fog világítani.

Ha kártya mindkét zárhoz hozzá van rendelve akkor lehúzáskor a „kulcs”jel 1,5 másodpercig felváltva fog villogni kéken és pirosan. Ha ezalatt nem csinálunk semmit akkor kinyílik az első zár amennyiben ez idő alatt megnyomjuk a HÍVÁS gombot akkor a „kulcs”kéken kezd világítani és kinyílik a második zár.

Példa: Első zár nyitása



Példa: Második zár nyitása



Ha egymás után 10x rossz kártya lett lehúzva akkor az ajtónyitási funkció letilt 60 másodpercre.

Ha a 3-as DIP kapcsoló ON állásban van akkor nem *második* zár kimenet nem fog behúzni sem akkor amikort kártyával kívánjuk nyitni a kaput sem akkor ha lakáskészülékről nyitunk. Ha ekkor próbálunk meg egy olyan kártyát lehúzni amelyik nincs hozzárendelve a kaputáblánkhöz akkor a 10. lehúzás után a „kulcs” kék LEDje felvillan és ekkor behú az S2-es relé 60 másodpercig. Ha a rendszerbe be van kötve egy riasztó akkor annak ad/adhat egy impulzust.

9 Tápegységek paraméterei

Típus	Működés	Használat
VPS5-24V	Tápegység: 85-260Vac bemenet, 24Vdc/3A kimenet, 10DIN	Több kaputáblás és több lakáskészülékes rendszerekbe.
VPS4-24V	Tápegység: 85-260Vac bemenet, 24Vdc/1A kimenet, 4DIN	Egy kaputáblás és egy lakáskészülékes rendszerbe (VDT16 és VDJ4 lakáskészülékből 2 db is lehet).

10 Figyelmeztetések

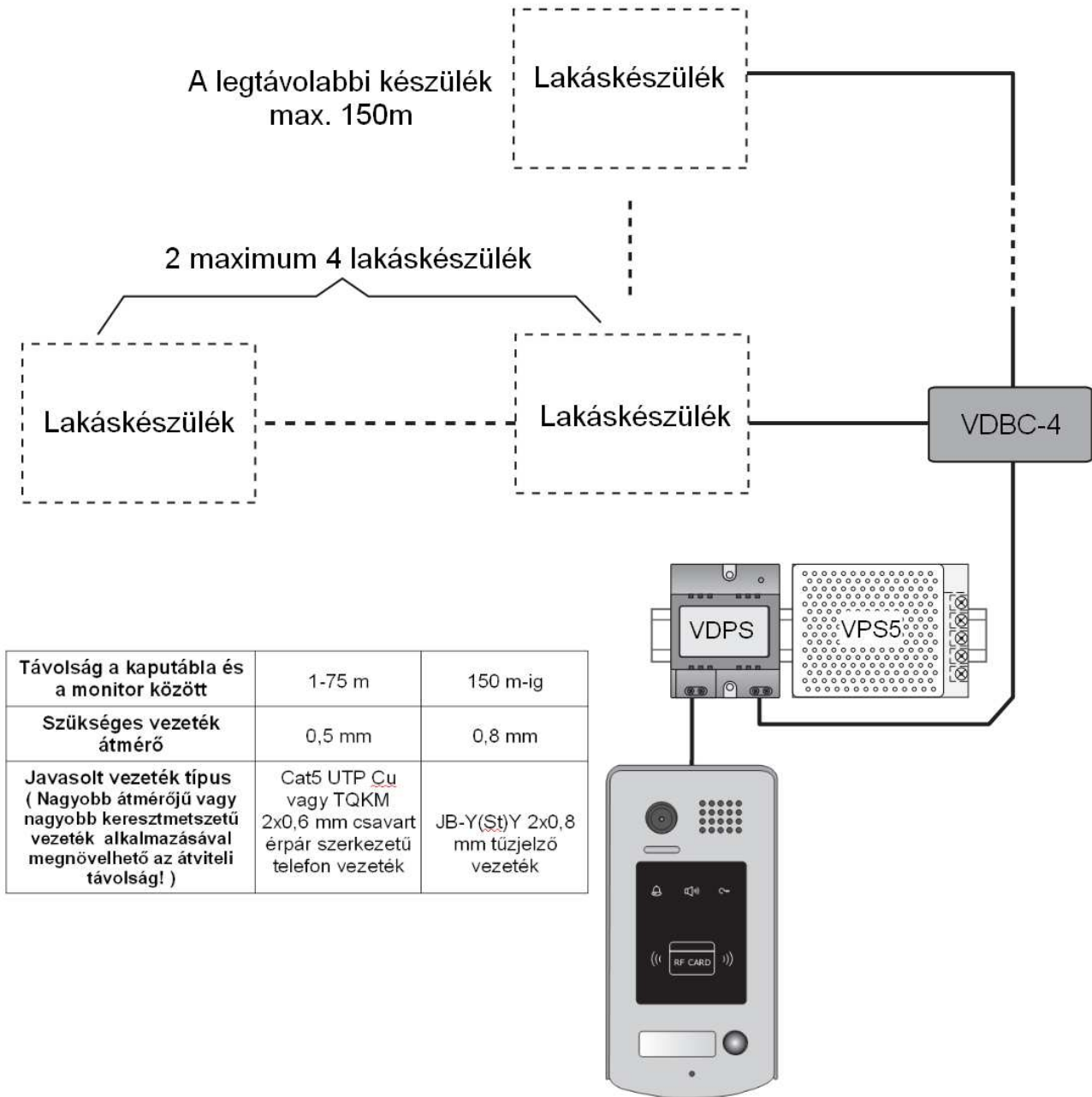
- A tisztítást puha pamut ronggyal végezze, NE használjon szerves vagy kémiai tisztítóanyagot! Ha szükséges akkor kevés szappanos vizet használjon.
- A készülék időjárás álló, de kerülje a közvetlen vízzel történő érintkezést, mert az károsíthatja a kaputáblát
- A készülék nagyfeszültségű részeket is tartalmaz, így bízza szakemberre a szerelést.

11 Műszaki paraméterek

Zárnyítás kimenete:	12Vdc, 300mA
Teljesítmény:	1W készenléti állapotban, 8W működéskor
Áramfelvétel:	60mA nyugalmi állapotban 200mA működéskor
Kamera:	Színes CCD
NO,COM feszültségmenetes kontaktus:	Max. 48Vdc 1,5A
Zárnyítási idő:	1 - 9 másodperc, lakáskészülékről állítható
Kamera látószöge:	72°
Relékimenetek száma:	2
Felszerelés módja:	Felületre
Vezetékezés:	2 vezetékes, polaritásfüggetlen
Működési hőmérséklet:	-10°C ~ 45°C
Méretetek:	176(Szé)x90(Ma)x23(Mé)mm

12 Vezetékezés

A maximális távolság Futura Digital rendszer esetén is limitálva van. Az alkalmazott vezeték szerkezetétől, átmérőjétől / keresztmetszetétől is függ, hogy mekkora a maximális távolság. A lent megadott értékek, egy lakásos rendszerre vonatkoznak 1 kaputábla és 1 monitor szerelése esetén.



Jó tudni: párhuzamos szerkezetű vezeték használata esetén fogja be a vezeték egyik végét fúrógépbe és sodorja meg a vezetéket úgy, hogy méterenként legalább négyet csavarodjon. Ez megnöveli az átviteli távolságot, csökkenti a zavarérzékenységet.

FIGYELEM!!!

Ne használjon a rendszer telepítéséhez 0.22 mm²-es biztonságtechnikai kábelt (riasztókábelt), és rézbevonatú alumínium eres (CCA) UTP CAT5 kábelt.