

# Termékinformáció

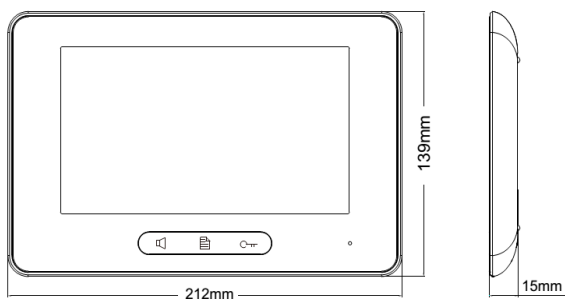
VDT – 37/M  
2 vezetékes beltéri egység



## LEÍRÁS

2 vezetékes színes 7" TFT érintő kijelzős beltéri egység kép memóriával

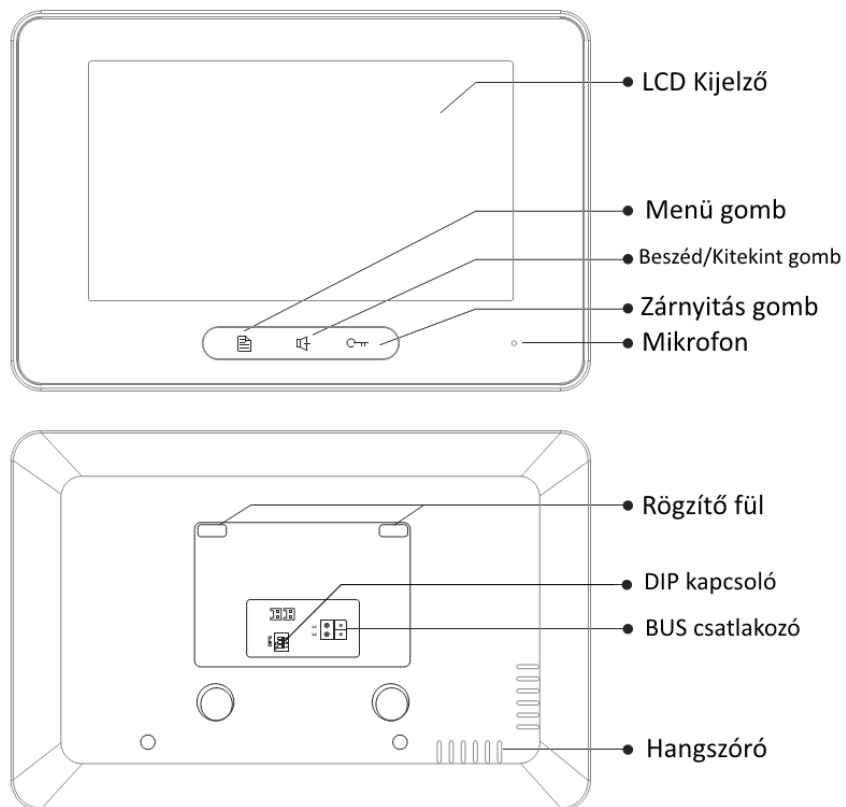
## MÉRETEK



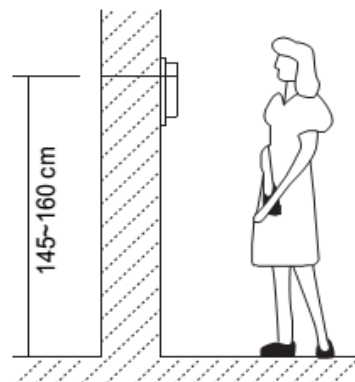
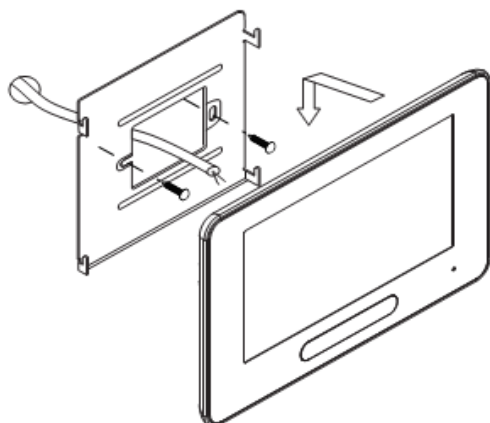
## JELLEMZŐK

- 7"-os színes kijelző
- kihangosított (kagyló nélküli) beszéd
- OSD grafikus menürendszer
- Érintőképernyős kezelés
- Lakáskészülékek közötti beszédhívás
- Kompatibilitás központi memóriával
- Beépített kép memória
- Videó rögzítés MicroSD kártyára

# 1. Lakáskészülék részei és funkciói



# 2. Rögzítési lehetőségek



### 3. Specifikáció

- Tápfeszültség: 24Vdc
- Teljesítmény felvétel: 290mW készenléti állapotban  
7W működéskor
- Áramfelvétel: 12mA készenléti állapotban  
280mA működéskor
- LCD kijelző: 7" digitális érintésérzékeny TFT kijelző
- LCD kijelző felbontása: 800x480 pixel
- Memória: Bépített memória, MicroSD bővítés
- Vezetékezés: 2 vezetékes, polaritásfüggetlen
- TV kimenet: Nincs
- Méretek: 139(Ma)x212(Szé)x15(Mé)mm