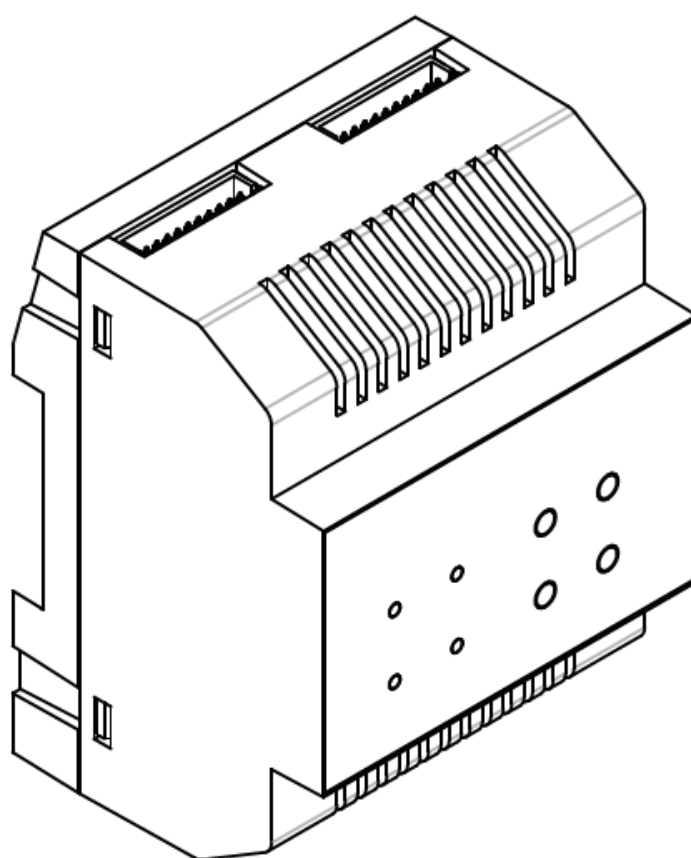


FUTURA digital

2-VEZETÉKES KAPUTELEFON RENDSZER

Memória egység



VDT – SC6V

Tartalom

1	Ismertető	3
2	Memória egység leírása.....	3
3	Rögzítés	4
4	Kábelezési rajz	4
5	Konfiguráció.....	5
5.1	A VDT-SC6V alap működési állapotában a LEDek állása:	5
5.2	A VDT-SC6V programozói mód állapotában a LEDek állása:	6
6	Specifikáció.....	6
7	Jegyzetek	7



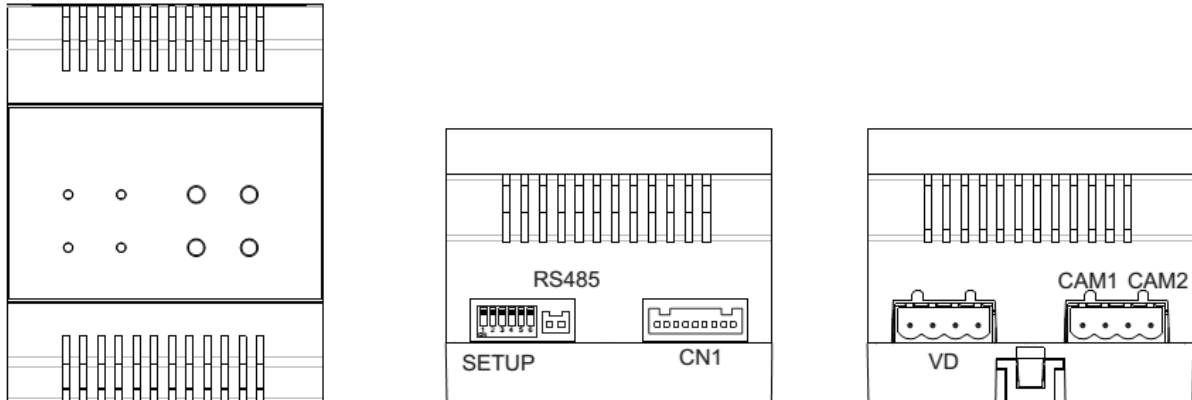
Kérjük olvassa el figyelmesen ezt az útmutatót mielőtt használatba venné a terméket és őrizze meg jól.

1 Ismertető

A VDT-SC6V modul közvetlen a VPC6 power kombó egységhez csatlakoztatható. Több funkciója van.

- Lépcsőház világítás kapcsolás, vezérlés
- 2 VDT-CAM buszos kamera csatlakoztatási lehetőség
- 15 mp videórögzítés MicroSD kártyára
- MicroSD kártyával bővíthető 16Gb SDHC
- Közvetlen DVR kimenet

2 Memória egység leírása



Setup: DIP kapcsolók, beállítások a lenti táblázat szerint

RS485: A készülék firmware frissítésére használható céleszközzel

CN1: Bemenet, a VPC6-hoz kell csatlakoztatni

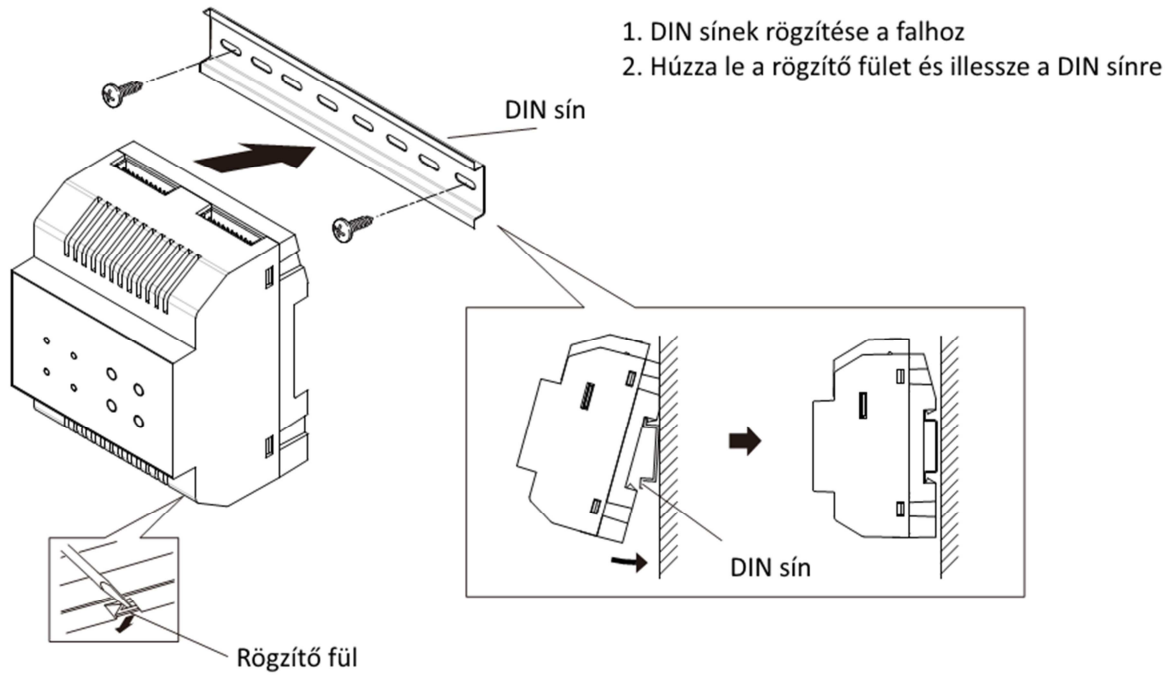
VD: Kimenet, DVR csatlakoztathatóság

CAM1: Az 1-es kamera bemenete (VDT-CAM 2 vezetékes kamera)

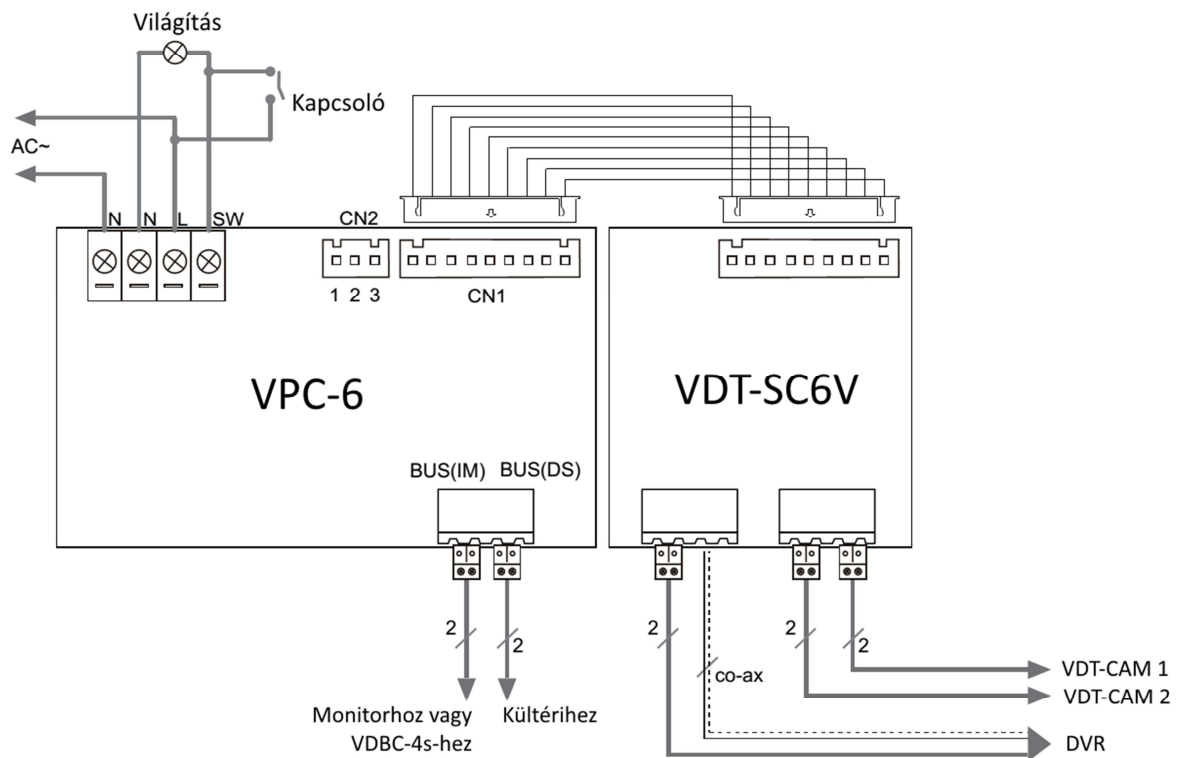
CAM2: Az 2-es kamera bemenete (VDT-CAM 2 vezetékes kamera)

Bit	DIP állása	Leírás
DIP1-DIP2		Mindkét kapcsolónak OFF állásban kell lennie.
DIP3		Alapállapotban OFF, de ha rá lett csatlakoztatva a rendszerre az 1-es kamera ezzel lehet aktiválni.
DIP4		Alapállapotban OFF, de ha rá lett csatlakoztatva a rendszerre az 2-es kamera ezzel lehet aktiválni.
DIP5		Ha világítás van rácsatlakoztatva akkor OFF -ba kell kapcsolni. Ha zárvezérlést szeretnének akkor ON -ba kell kapcsolni.
DIP6	N.A.	N.A.

3 Rögzítés



4 Kábelezési rajz



- Egy rendszerbe 1db SC6V csatlakoztatható
- SC6V csatlakoztatásakor a naptár és a videó funkció automatikusan bekapcsol
 - **Videó memória**
 - A beltérinek kompatibilisnek kell lennie a videó memória funkcióval
 - A beltéri kezeli az automatikus és manuális rögzítést is
 - A rögzített videók a beltérivel törölhetőek
 - A rögzített felvételek a beltérin megtekinthetőek amikor a rendszer nem foglalt. Ha a rendszer hívást fogad a visszajátszás automatikusan megszakításra kerül.
 - Többkamerás rendszerben a beltérinek csak a saját címükhöz tartozó felvételt tudják lejátszani.

5 Konfiguráció

Az eszköznek két módja van. Egyik alaphelyzetben a másik pedig a PROG gomb lenyomása után amikor az eszköz programozói módban van. Az alábbi két táblázatban mutatja az ebben az esetekben elérhető beállítási módokat.

5.1 A VDT-SC6V alap működési állapotában a LEDek állása:

LED	BUTTON	LED kijelző	Leírás
RUN	PROG	RUN	Bekapcsolást jelzi
LIGHT	TURN ON	LIGHT	Jelzi ha a világítás be van kapcsolva
MEM	PLAY	MEMORY	Felvétel lejátszáskor világít Folyamatosan világít felvétel esetén
CAM	SWITCH	CAMERA	Világít amikor az 1-es kamera működik Lassan villog amikor a 2-es kamera működik

Gomb	Leírás
PROG	Megnyomás után az 5.2 -es menüpontban leírt beállítások az érvényesek
TURN ON	Bekapcsolja a világítást
PLAY	Amikor a beltéri kitekintési üzemmódban van akkor el lehet indítani az automatikus lejátszást, újbóli megnyomásra
SWITCH	Amikor kültérre tekintünk ki és megnyomjuk a gombot átvált kamera kitekintési módba és megjelenik a CAM1 képe, újabb megnyomáskor CAM2 képére vált. Kamera módban a két kamera kép között vált.

5.2 A VDT-SC6V programozói mód állapotában a LEDEk állása:

Programozói módba a **PROG** gomb megnyomásával lehet belépni.



LED kijelző	Leírás
RUN	Villog
LIGHT	Világít ha a világítás idejét állítjuk
MEMORY	Világít ha memória formázás alatt van
CAMERA	Világít ha gyári beállítások kerülnek visszaállításra

Gomb	Leírás
PROG	Megnyomás után az 5.1 -es menüpontban leírt beállítások az érvényesek
TURN ON	Nyomja meg a világítási idő állításához. Gomb megnyomása után a LIGHT lámpa villogni kezd indul az időzítés. A gomb újbóli megnyomásával leállítja és jóváhagyja az időzítést.
PLAY	3 másodperces nyomva tartásra leformattálja a memóriát. MEM LED villogni kezd. Ha elalszik a formázás kész.
SWITCH	3 másodpercig nyomva kell tartani a gyári beállítások visszaállításához. CAM LED elkezd villogni akkor a visszaállítás elkezdődött.

6 Specifikáció

Tápfeszültség:	24Vdc /VPC6 szükséges/
Áram felvétel:	Nyugalmi: 10mA; Működés közben: 70mA
Teljesítmény felvétel:	Nyugalmi: 240mW; Működés közben: 1,7W
Működési hőmérséklet:	-5°C ~ +45°C
Méretek:	90(Ma) x 72(Szé) x 60(Mé) mm

Az Ön forgalmazója:



A dokumentáció az importáló szellemi tulajdona, ezért annak változtatása jogi következményeket vonhat maga után.
A fordításból, illetve a nyomdai kivitelezésből származó hibákért felelősséget nem vállalunk.
A leírás és a termék változtatásának jogát a forgalmazó és a gyártó fenntartja.