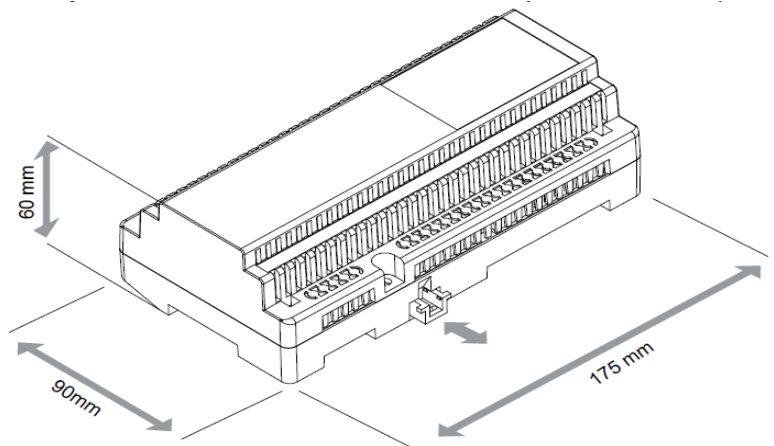


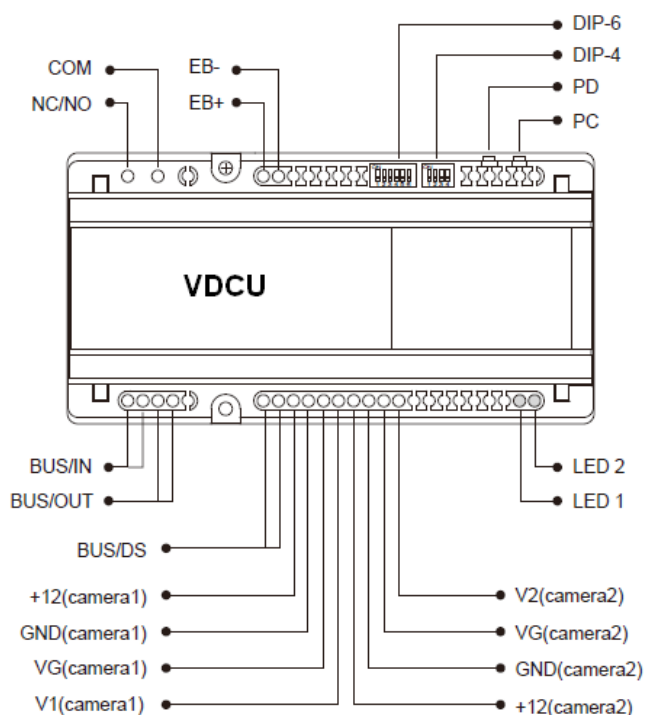
# DCU használati utasítás

A DCU a 2 vezetékes Futura Digital rendszerhez tervezett többfunkciós eszköz. 2 db CCTV kamera csatlakoztatható felhasználásával a rendszerhez, továbbá világítás vagy zárnyitás vezérelhető vele. (Egy rendszerben 1 világítás és 1 elektromos zár vezérlés lehet, külön DCU egységekkel vezérelten.)

- Közvetlen tápellátást biztosít a CCTV kameráknak
- Kétféle zárnyitás mód: feszültségre nyitó (NC) és fordított működésű (NO)
- Kétféle világítás vezérlési mód: időzített és impulzus vezérelt. Lehetőség van a világítás automatikus kapcsolására becsengetéskor.
- A zárnyitási idő és világítás időzítés DIP kapcsolókkal állítható
- Egy rendszerbe 3 DCU csatlakoztatható, összesen 6 db kamerával



## 1. Készülék felépítése



- **COM:** Relé kimenet közös pontja
- **NC/NO:** Relé kimenet kapcsolt pontja
- **EB+, EB-:** Nyomógomb bemenet
- **DIP-6:** Fő beállítások DIP kapcsolója
- **DIP-4:** Zár / Világítás paraméterek DIP kapcsolója
- **PC:** Nyomógomb kódgyezés ellenőrzésére. Ha kódgyezés van a DCU-k vagy a kaputáblák közt, a LED1 és LED2 10 másodpercig villog
- **PD:** Nyomógomb a video jel teszteléséhez. A gomb megnyomásakor becsenget a 01 című lakáskészülékre, és megjeleníti a Camera1 bemenet video jelét.
- **BUS/IN, BUS/OUT:** Csatlakoztatás az busz vonalra
- **BUS/DS:** Kaputábla csatlakoztatása
- **LED1:** Zár / Világítás visszajelzése
- **LED2:** Tápellátás / Video jel visszajelzése
- **+12:** (+)Táp a CCTV kamerának
- **GND:** (-)Táp a CCTV kamerának
- **VG:** (-)Video jel bemenet
- **V1, V2:** (+)Video jel bemenet

## 2. Műszaki paraméterek

**Fogyasztás:** 0.25W készenlétben, 0.5W aktív állapotban

**Relé kimenet terhelhetősége:** 250Vac, 7A

**Relé kimenet kapcsolási ideje:** 1 mp – 10 perc között állítható (± 5%)

**Működési hőmérséklet:** -5 °C – +45 °C között

**Camera1 táp kimenet:** 12Vdc, 500 mA

**Camera2 táp kimenet:** 12Vdc, 500 mA

**Bemeneti frekvencia:** 47-63 Hz

**Szivárgási áram:** >2mA / 240Vac

### 3. DIP kapcsolók beállítása



**DIP-6 kapcsolók:** A DIP-6 kapcsolókkal a DCU kódja és a kamera vezérlés állítható be.

- **VDCU kód:** A készülék egyedi azonosítója a rendszerben (1-3 közt állítható). Ez a kód azonos a kaputáblák számozásánál használttal. Összesen 4 db kaputábla, vagy 3 db DCU (és 1 db kaputábla) telepíthető egy rendszerbe. Például ha 2 DCU van a rendszerben, maximum 2 db kaputábla telepíthető.
- **Bit-1, Bit-2:** DCU kód beállítása. Figyeljen rá, hogy a DCU nem lehet fő készüléknek címezve (Bit-1 = Bit-2 = KI (**OFF**)). Fő készülék csak kaputábla lehet.
- **Bit-3:** Világítás vezérlési mód / Zárnyitási mód beállítása:
  - Világítás vezérlés esetén kapcsolja BE (**ON**) az „automatikus bekapcsolás becsengetéskor” funkció használatához. A funkció kikapcsolásához kapcsolja KI (**OFF**) a kapcsolót.
  - Zárnyitás vezérlés esetén kapcsolja BE (**ON**) az alaphelyzetben zárt, vagy kapcsolja KI (**OFF**) az alaphelyzetben nyitott mód használatához
- **Bit-4:** Kamerák számának beállítása. Egy CCTV kamera csatlakoztatása esetén kapcsolja BE (**ON**), két CCTV kamera csatlakoztatása esetén kapcsolja KI (**OFF**) a kapcsolót. Kettőnél több CCTV kamera csatlakoztatásához több VDCU egység használható.
- **Bit-5, Bit-6:** Két CCTV kamera közötti váltás ideje. Egy kamera csatlakoztatása esetén ez a beállítás hatástalan.

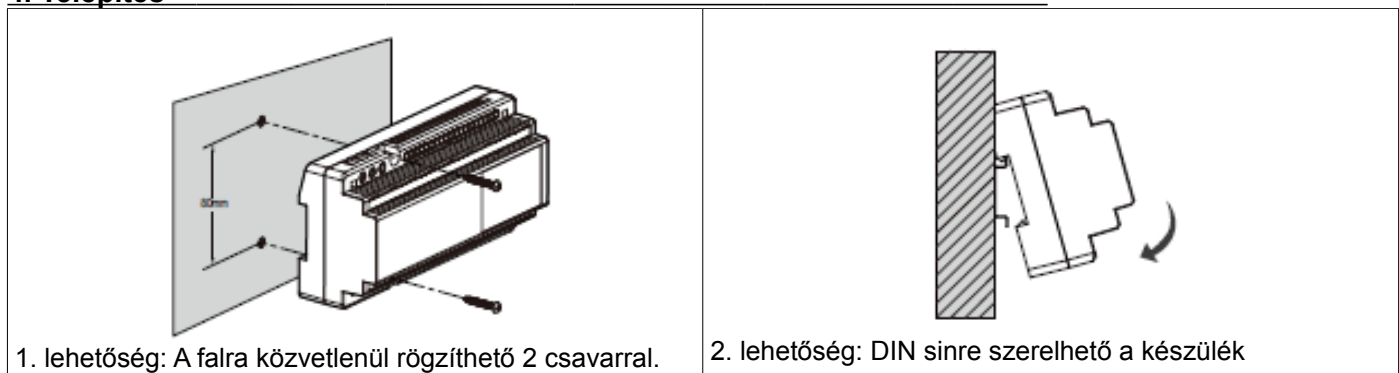
Bit száma	Bitek állapota	Funkció leírása
Bit-1, Bit-2 DCU kód		Érvénytelen beállítás
		1. DCU
		2. DCU
		3. DCU
Bit-3 Világítás / Zárnyitási mód		a) Világítás vezérlés: „automatikus bekapcsolás becsengetéskor” kikapcsolása b) Zárnyitás vezérlés: alaphelyzetben nyitott mód
		a) Világítás vezérlés: „automatikus bekapcsolás becsengetéskor” bekapcsolása b) Zárnyitás vezérlés: alaphelyzetben zárt mód
Bit-4 Kamerák száma		2 CCTV kamera csatlakoztatva
		1 CCTV kamera csatlakoztatva
Bit-5, Bit-6 Kamera váltási idő		Váltási idő: 5 másodperc
		Váltási idő: 10 másodperc
		Váltási idő: 15 másodperc
		Váltási idő: 20 másodperc

#### DIP-4 kapcsolók: A világítás / zárnyitás vezérlés beállítására szolgál

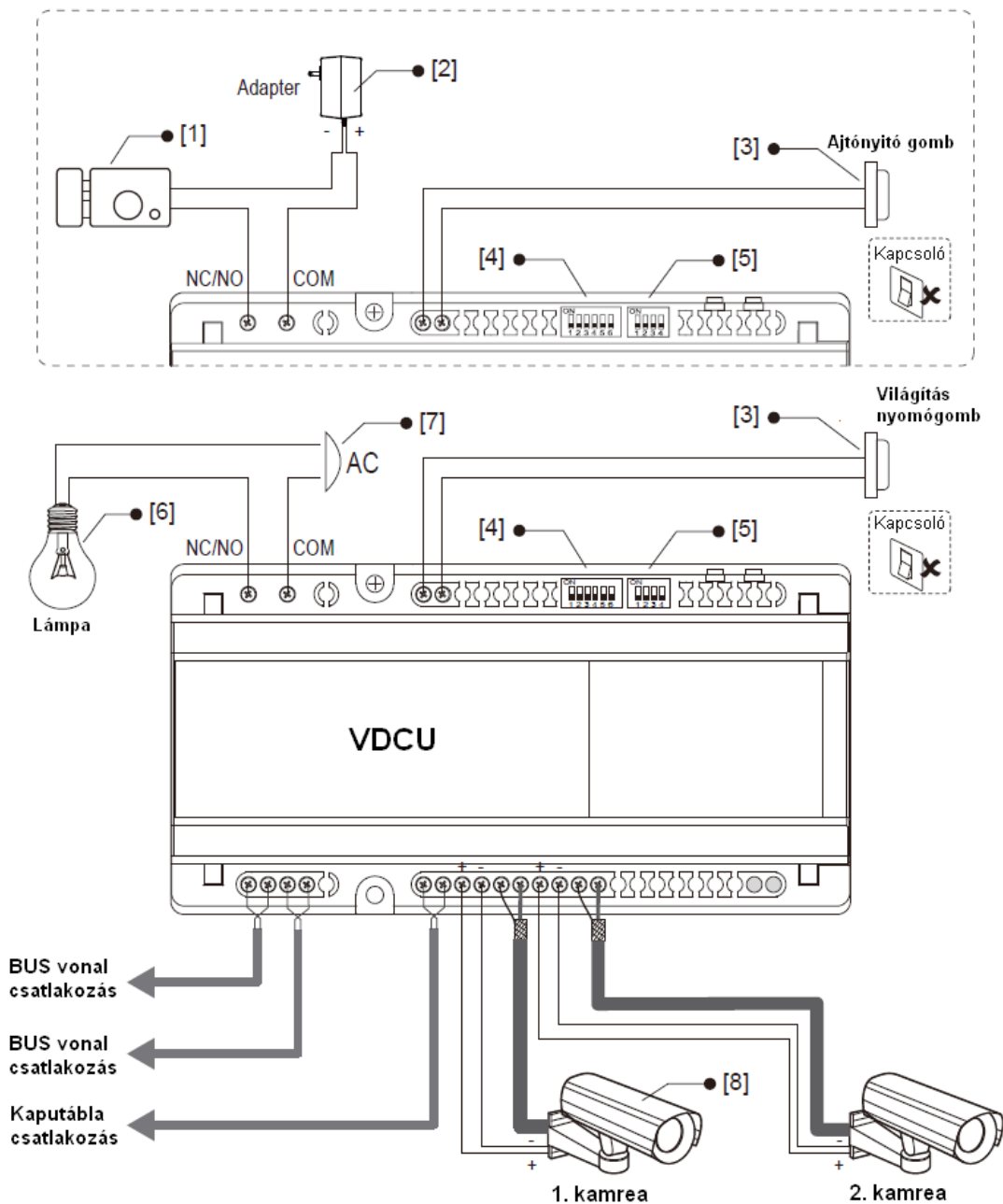
- **Bit-1, Bit-2:** Az alábbi 4 különböző vezérlési mód állítható be:
  1. Nincs zár, vagy világítás vezérlés: Bit-1 = Bit-2 = KI (**OFF**)
  2. Elektromos zár vezérlése: Bit-1 = BE (**ON**), Bit-2 = KI (**OFF**)
  3. Világítás vezérlése, időzített módban: Bit-1 = KI (**OFF**), Bit-2 = BE (**ON**)
  4. Világítás vezérlése, impulzus módban: Bit-1 = BE (**ON**), Bit-2 = BE (**ON**)
- Időzített és impulzus mód:
  - Időzített mód: A világítás a beállított idő leteltével automatikusan lekapcsol. (Az időzítés a Bit-3, Bit-4 kapcsolókkal állítható be: 1, 3, 5, 10 perc lehet)
  - Impulzus mód: A világítás kézzel kapcsolható ki/be a világítás nyomógombról
- Bit-3, Bit-4: Világítás / Zárnyitás időzítés
  - Világítás vezérlés esetén 1, 3, 5 vagy 10 perc állítható be. Impulzus módban ez a beállítás hatástalan.
  - Zárnyitás vezérlés esetén 1, 3, 5 vagy 10 másodperc nyitási idő állítható be

Bit száma	Bitek állapota	Funkció leírása
Bit-1, Bit-2 Vezérlési mód beállítása		Nincs zárnyitás, vagy világítás vezérlés
		Zárnyitás vezérlés
		Világítás vezérlés, időzített módban
		Világítás vezérlés, impulzus módban
Bit-3, Bit-4 Időzítés beállítása		10 perc világítás időzítés, vagy 10 másodperc zárnyitás időzítés
		5 perc világítás időzítés, vagy 5 másodperc zárnyitás időzítés
		3 perc világítás időzítés, vagy 3 másodperc zárnyitás időzítés
		1 perc világítás időzítés, vagy 1 másodperc zárnyitás időzítés

#### 4. Telepítés



## 5. Bekötési pontok



[1] Elektromos zár csatlakoztatása esetén a DIP-4 kapcsoló beállításai: Bit-1 = BE (ON) és Bit-2 = KI (OFF). A DIP-6 kapcsolón állítsa be a Bit-3 kapcsolót: Bit-3 = KI (OFF), ha alaphelyzetben nyitott és Bit-3 = BE (ON), ha alaphelyzetben zárt (táp elvétele nyitáshoz) mód szükséges.

[2] A zárnak megfelelő tápegységet használjon.

[3] A nyomógomb bemenetre nyomógombot csatlakoztasson, ne használjon kapcsolót.

[4] A DIP-6 kapcsolókat megfelelően állítsa be.

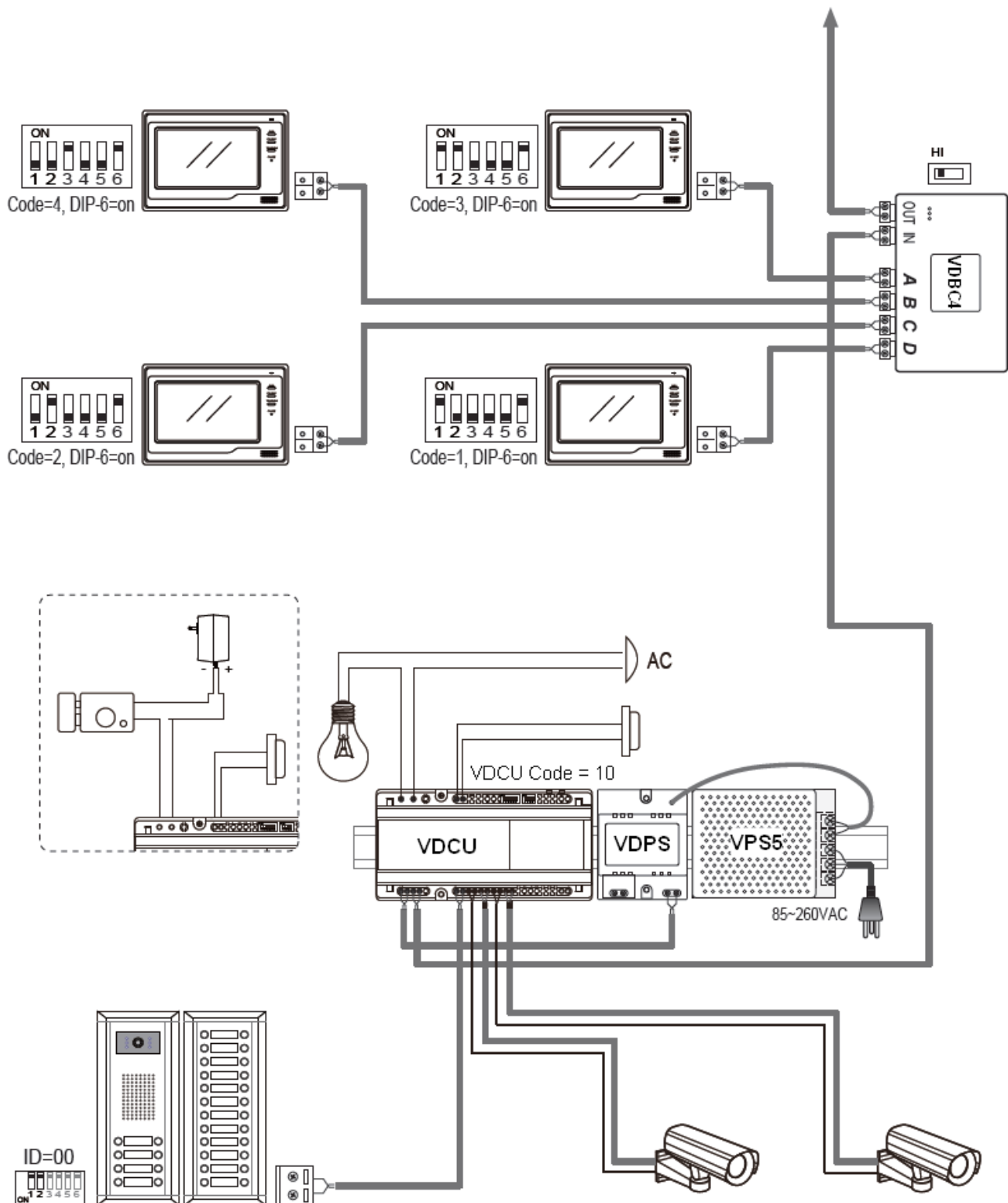
[5] A DIP-4 kapcsolókat megfelelően állítsa be.

[6] Világítás vezérlés esetén a DIP-4 kapcsolókat Bit-1 = KI (OFF), Bit-2 = BE (ON) vagy Bit-1 = BE (ON), Bit-2 = BE (ON) állásba állítsa a megfelelő világítási mód kiválasztásához.

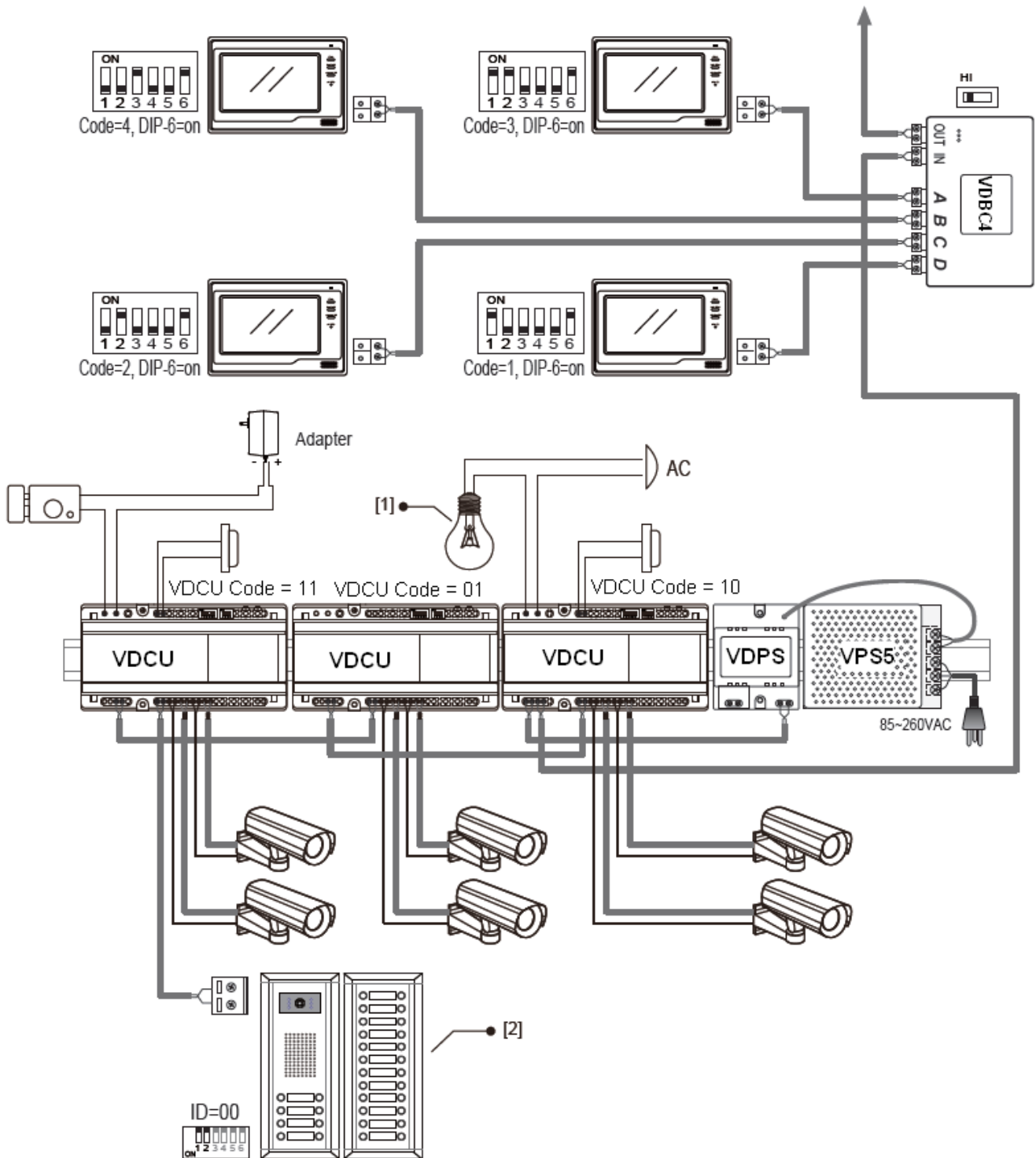
[7] Csatlakoztassa az elektromos hálózatra 100-250 Vac

[8] A CCTV kamera táp igénye nem lehet több, mint 12Vdc, 500 mA.

## 6. Általános bekötés



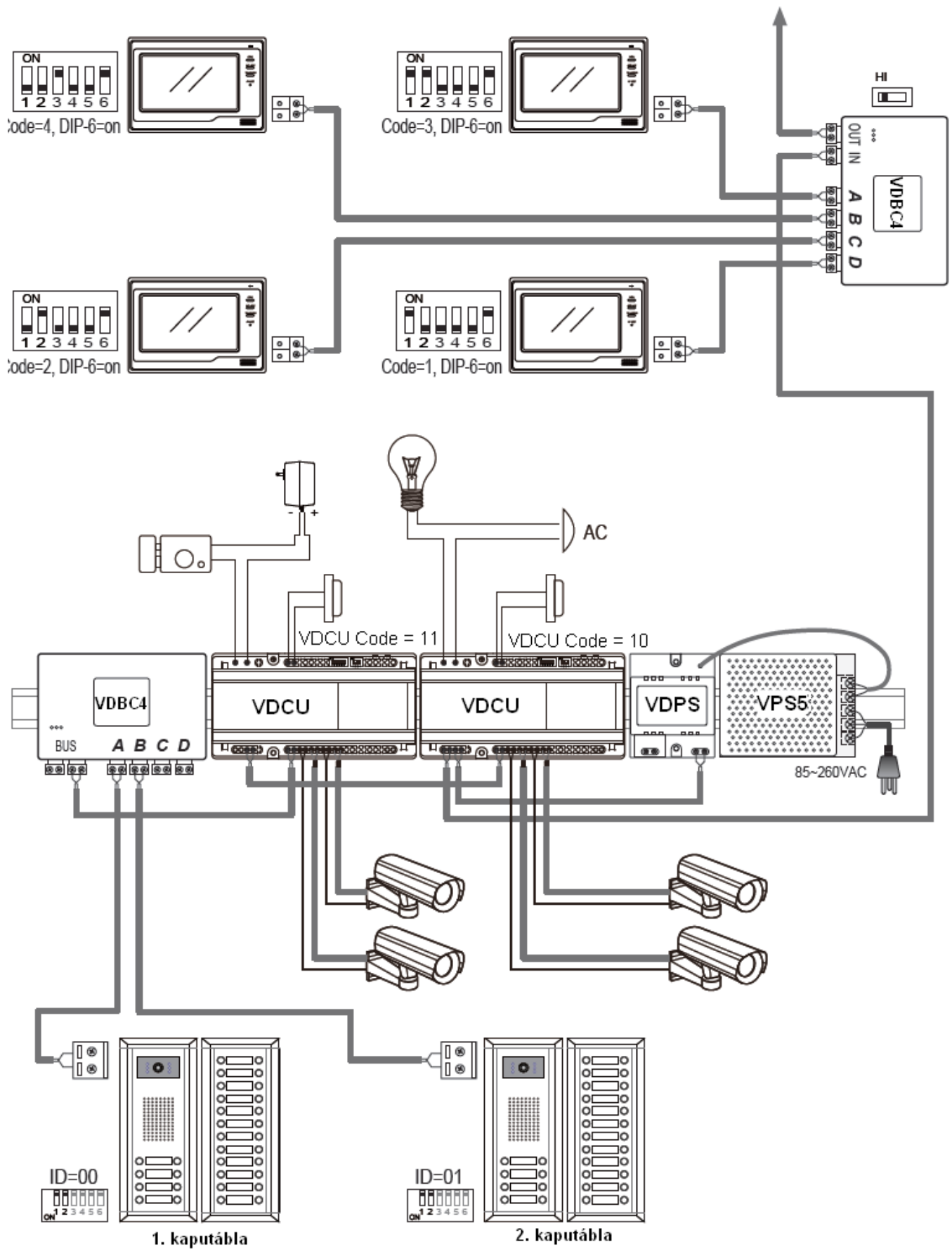
## 7. Bekötés egy kaputábla és három DCU esetén



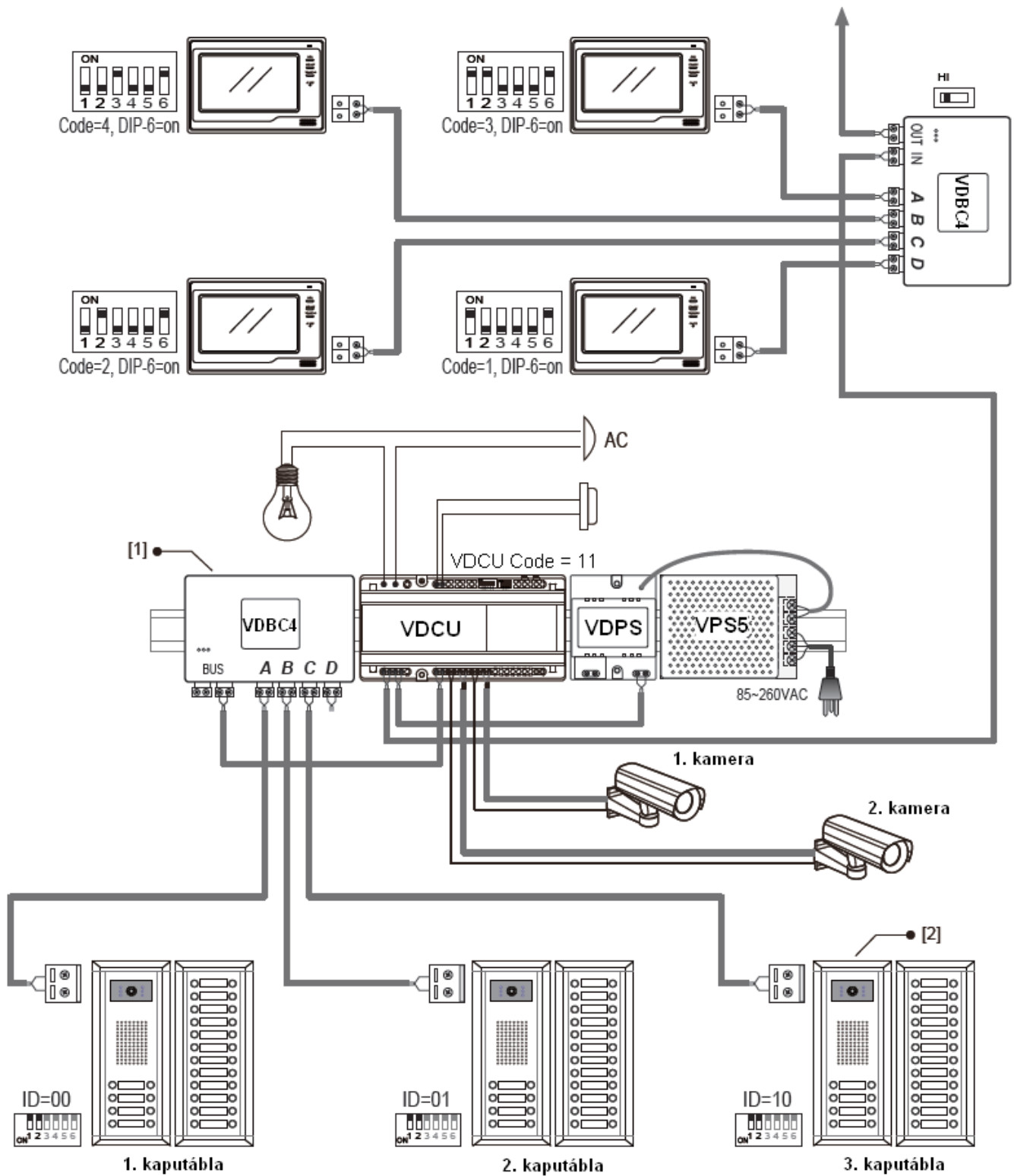
[1] Egy VDCU-hoz csatlakoztatható elektromos zár és egy DCU-hoz világítás vezérlés egy rendszerben

[2] 3 DCU használata esetén 1 kaputábla csatlakoztatható a rendszerhez. A kaputáblát a tápegységtől legtávolabbi DCU egységhez kell csatlakoztatni. A kaputáblát kell fő készüléknek címezni (ID=00).

## 8. Bekötés két kaputábla és két DCU esetén



## 9. Bekötés három kaputábla és egy DCU esetén



[1] DBC–4 csillagponti modul, több kaputábla csatlakoztatásához is használatos

[2] A DCU egység használata miatt maximum három kaputábla csatlakoztatható