

IT ALIMENTATORE TEMPORIZZATO PER IMPIANTI VIDEO 4+1

Consente di alimentare in modo temporizzato (circa 100 secondi) un impianto videocitofonico 4+1 a chiamata elettronica.

Dati tecnici

Alimentazione da rete	127/220-230Vca
Potenza	60VA
Temperatura di funzionamento	0° ÷ +40°C
Massima umidità ammissibile	90% RH
Approvazioni:	VDE (EN62368-1)

Avvertenze di sicurezza

- L'installazione del prodotto deve essere eseguita solo da personale qualificato in accordo con le regole di installazione vigenti.
- Il collegamento alla rete elettrica deve essere eseguito utilizzando cavi di 1mm di diametro (AWG18).
- L'apparecchio non deve essere esposto a pioggia o spruzzi d'acqua.
- Un interruttore di rete bipolare, con una separazione dei contatti di almeno 3mm in ciascun polo, deve essere incorporato nell'installazione elettrica dell'edificio.
- Gli alimentatori sono protetti contro sovraccarichi o cortocircuiti da un sensore di temperatura (Termo-protettore). Per il ripristino occorre togliere la tensione di rete per circa 1 minuto e ridare tensione dopo aver eliminato il difetto.

ES ALIMENTADOR TEMPORIZADO PARA INSTALACIONES VIDEO 4+1

Permite el funcionamiento en modo temporizado (aprox. 100 segundos) de una instalación de videoportero 4+1 a llamada electrónica.

Datos técnicos

Alimentación de red	127/220-230Vca
Potencia	60VA
Temperatura de funcionamiento	0° ÷ +40 °C
Máxima humedad admitida	90% RH
Aprobación:	VDE (EN62368-1)

Advertencias de seguridad

- La instalación del producto tiene que ser ejecutada por personal calificado en acuerdo con la norma vigente.
- El enlace a la red eléctrica tiene que ser ejecutado utilizando cables de 1mm de diámetro (AWG18).
- El aparato no debe ser expuesto a la lluvia o a chorros de agua.
- Un interruptor bipolar, con una separación por lo menos de 3 mm, en cada polo, tiene que incorporarse en la instalación eléctrica del edificio.
- Los alimentadores están protegidos contra sobrecargas o cortocircuitos con un sensor de temperatura (Termoprotector). Para el restablecimiento será necesario quitar la tensión de la red aproximadamente por 1 minuto y darla nuevamente después de haber eliminado el defecto.

EN TIMED POWER SUPPLY FOR 4+1 VIDEO SYSTEM

To operate a 4+1 videointercom system with electronic call in timed mode (about 100 seconds).

Technical characteristics

Mains voltage	127/220-230VAC
Power	60VA
Operating temperature	0° ÷ +40°C
Maximum humidity allowed	90% RH
Approved by:	VDE (EN62368-1)

Important safety instructions

- Installation shall be carried out from SKILLED PERSONS in accordance with all the applicable installation rules.
- Connection to the mains shall be done using 1mm diameter (AWG18) conductors.
- The apparatus shall not be exposed to dripping or splashing.
- An all-pole mains switch, with a contact separation of at least 3mm in each pole, shall be incorporated in the electrical installation of the buildings.
- The power supplies are protected against overloads or short-circuiting by a sensor (Thermoprotector), to restore power, it is necessary to cut off the mains voltage for about one minute. Reconnect power after having repaired the fault.

PT ALIMENTADOR-TEMPORIZADOR PARA INSTALAÇÃO VIDEO 4+1

Consente o funcionamento de maneira temporizada (100 segundos) de uma instalação de vídeo-porteiro 4+1 com chamada eletrônica.

Dados técnicos

Alimentação de rede	127/220-230Vca
Potência	60VA
Temperatura de funcionamento	0° ÷ +40°C
Máxima humidade admitida	90% RH
Aprovação:	VDE (EN62368-1)

Instruções de segurança importantes

- A instalação deverá ser efectuada por PESSOAS QUALIFICADAS de acordo com todas as regras de instalação aplicáveis.
- A ligação à rede eléctrica deve ser realizada usando condutores de 1mm de diâmetro.
- O aparelho não deve ficar exposto a pingos ou salpicos.
- A instalação eléctrica do edifício deve ter um interruptor geral com separação dos contactos em pelo menos 3 mm em cada polo.
- Os alimentadores são protegidos contra sobrecargas ou curtos-circuitos para um sensor de temperatura (termoprotector). Para ligar de novo é necessário desligar a tensão eléctrica por mais ou menos 1 minuto e ligar de novo a tensão depois de ter corrigido o defeito.

FR ALIMENTATION TEMPORISÉE POUR SYSTÈME VIDEO 4+1

Elle permet d'alimenter de manière temporisée (100 secondes) une installation vidéophonique 4+1 à appel électronique.

Données techniques

Alimentation de secteur	127/220-230Vca
Puissance	60VA
Température de fonctionnement	0° ÷ +40°C
Max. humidité admissible	90% RH
Approuvé:	VDE (EN62368-1)

Instructions de sûreté

- L'installation du produit doit être exécutée seulement par personnel qualifié en accord avec les règlements en vigueur.
- La connexion au réseau électrique doit être exécutée en utilisant des câbles de 1mm de diamètre (AWG18).
- L'appareil ne doit pas être exposé au ruissellement, ni aux projections d'eau.
- Un interrupteur de réseau bipolaire, avec une séparation des contacts d'au moins 3 mm sur chaque pôle doit être incorporé dans l'installation électrique du bâtiment.
- Les alimentations sont protégées contre les surcharges ou les court-circuits par un détecteur de température (protection-thermique). Pour le réarmer, il faut débrancher la tension du réseau pendant environ 1 minute, et la rétablir après avoir éliminé le défaut.

DE NETZTEIL MIT ZEITSCHALTUHR FÜR 4+n VIDEOSPRECHANLAGEN

Ermöglicht es den zeitgesteuerten Betrieb (ca.100 Sekunden) einer 4+n Videosprechanlagen mit Elektroruf.

Technische Daten

Versorgung	127/220-230VWV
Leistung	60VA
Betriebstemperatur	0° ÷ +40°C
Zulässige Feuchtigkeit (max.)	90% RH
Zulassungen:	VDE (EN62368-1)

Sicherheits Anweisungen

- Installation darf nur durch Elektrofachkräfte entsprechend allen anwendbaren Anschlussregeln vorgenommen werden.
- Für die Verbindung zum Stromnetz dürfen nur Kabel mit 1 mm Durchmesser (AWG18) benutzt werden.
- Das Gerät darf nicht Tropf- und Spritzwasser ausgesetzt werden.
- Ein allpoliger Netzschalter mit min. 3 mm Entfernung zwischen den beiden Polen muss in der Elektroinstallation des Gebäudes vorhanden sein.
- Alle Netzteile enthalten keine Sicherungen, alle Ausgänge sind aber gegen Überlastung oder Kurzschluß durch Temperatursensoren (Temperaturschutzschalter) geschützt. Um nach einem Ausfall das Gerät wieder einzuschalten, reicht es die Netzspannung für ca.1 Minute abzuschalten und diese nach dem Beheben des verursachenden Defektes wieder einzuschalten.

AR مزود الطاقة المؤقت لنظام الفيديو 4+1

يسمح بتزويد الطاقة عن طريق مؤقت حوالي 100 ثانية لنظام المكالمات الإلكتروني

المعلومات التقنية

مزود الطاقة من الشبكة الكهربائية	127/220-230Vac
طاقة	60VA
حرارة التشغيل	0° ÷ +40°C
أعلى نسبة رطوبة مسموح بها	90% RH
موافق عليه من قبل	VDE (EN62368-1)

تعليمات السلامة الهامة
يجب ان يتم التركيب من قبل اشخاص ماهرين وفقا لقواعد التركيب السارية
التوصيل للتيار يجب ان يكون باستخدام موصلات ذات قطر 1 ملم من نوع (AWG18)
الجهاز يجب ان لا يكون معرض للتنقيط او الرش كل اقطاب تبديل التيار الكهربائي مع امكانية فصل الاتصال بكل قطب يجب ان تكون مدمجة ضمن التركيب الكهربائي في البناية
امدادات الطاقة يجب ان تكون محمية ضد التحميل الزائد او القصر في الدائرة الكهربائية عن طريق مجس , ولأستفادة الطاقة يجب فصل التيار الكهربائي لمدة دقيقة ثم اعد توصيل الطاقة بعد ان يتم معالجة الخطأ

Morsetti Bornes Terminals Terminales Terminais Klemmen النهايات	Tensione Voltage Tension Tensión Tensão Spannung الجهد	Corrente tipica Typical current Courant typique Corriente típica Corrente máxima Nennstrom التيار	Caratteristiche Description Caractéristiques Descripción Descrição Beschreibung الوصف
0 - 230 0 - 127	220-230VAC 127VAC (+6% -10%)	0.22A 0.37A	Alimentazione da rete Mains supply Alimentation de réseau Alimentación de red Alimentação de rede Netzversorgung مزود التيار .
A / —	13VAC	0.6A	Uscita tensione alternata a funzionamento continuo Continuous operation alternated voltage output Sortie tension alternée et fonctionnement continu Salida tensión alterna con funcionamiento continuo Saída tensão alterna com funcionamento contínuo Wechselstromausgang im Dauerbetrieb مخرجات الجهد المتردد للتشغيل المستمر
		1A	Uscita tensione alternata a funzionamento intermittente Intermittent operation alternated voltage output Sortie tension alternée et fonctionnement intermittent Salida tensión alterna-funcionamiento intermitente Saída tensão alterna - funcionamento intermitente Wechselstromausgang im Kurzzeitbetrieb مخرجات الجهد المتردد للتشغيل المتقطع
F	-	-	Massa / Ground / Masse / Masa / Massa / Masse / . الارض
H	21VDC	1A	Uscita tensione positiva temporizzata Timed positive voltage output Sortie tension positive temporisée Salida tensión positiva temporizada Saída tensão positiva temporizada Positive Gleichstromausgang mit Zeitbegrenzung مخرج الفولتية الموجب المؤقت
C-	12Vpp	0.25A	Uscita soneria elettronica per chiamate da esterno Electronic bell output for external calls Sortie sonnerie électronique pour appels depuis l'extérieur Salida sonido electrónico para llamadas externas Saída som electrónico para chamadas externas Ausgang elektronisches Läutwerk für Außenrufe الجرس الالكتروني للمكالمات الخارجي
4	-10VDC	0.035A	Ingresso accensione di controllo dai monitori Control switch-ON input from monitors Entrée allumage de contrôle des moniteurs Entrada encendido de control desde los monitores Entrada acendimento de controle desde os monitores Eingang Monitor-Kontrolleinschaltung التحكم بمدخل التشغيل من نظام الاتصال عبر الفيديو
X	12VDC	0.2A	Uscita tensione positiva non stabilizzata Positive voltage output not stabilized Sortie tension positive ne stabilisée pas Salida tensión positiva no estabilizada Saída tensão positiva não estabilizada Ausgang positive Spannung - nicht stabilisiert مخرج الفولتية الموجب غير ثابت
3+	8VDC	0.1A	Uscita tensione positiva stabilizzata Stabilized positive voltage output Sortie tension positive stabilisée Salida tensión positiva estabilizada Saída tensão positiva estabilizada Ausgang positive stabilisiert Spannung الجهد الكهربائي المستقر الخارج

IMPIANTO VIDEOCITOFONICO MULTIFAMILIARE 4+1 SENZA CAVO COASSIALE

MULTI-FAMILY (4+1) VIDEO SYSTEM WITHOUT COAXIAL CABLE

SYSTEME VIDÉO MULTI-DIRECTIONS (4+1) SANS CÂBLE COAXIAL

INSTALACION VIDEOPORTERO MULTIFAMILIAR 4+1 SIN CABLE COAXIAL

INSTALAÇÃO VIDEO MULTIFAMILIAR (4+1) SEM CABO CO-AXIAL

4+n VIDEOSPRECHANLAGE OHNE KOAXIALKABEL FÜR MEHRFAMILIENHAUS

نظام الفيديو 1+4 لأكثر من عائلة من غير سلك متحد المحور

Attenzione. Per distanze superiori a 100m (max 200m), per i conduttori X e Y, occorre utilizzare cavi twistati.

Note. For distances longer than 100m (330ft) max 200m (660ft) use twisted pair wire for conductores X and Y.

Attention. Pour distances superieur a 100m. (max 200m.), il faut utiliser, pour les conducteurs X et Y, des câbles tresées.

Atención. Para distancias superiores a 100m. (max 200m.), es necesario que los hilos X e Y sean del tipo trenzados (twisted).

Atenção. No caso de distâncias superiores a 100m. (máx 200m.), é necessário usar, para os condutores X e Y, cabos torcidos.

Achtung. Bei Entfernungen über 100m (max.200m) ist es notwendig für die X und Y Verbindungen ein Kabel mit gedrehten Adern (twisted pairs) zu verwenden.

تنبيه

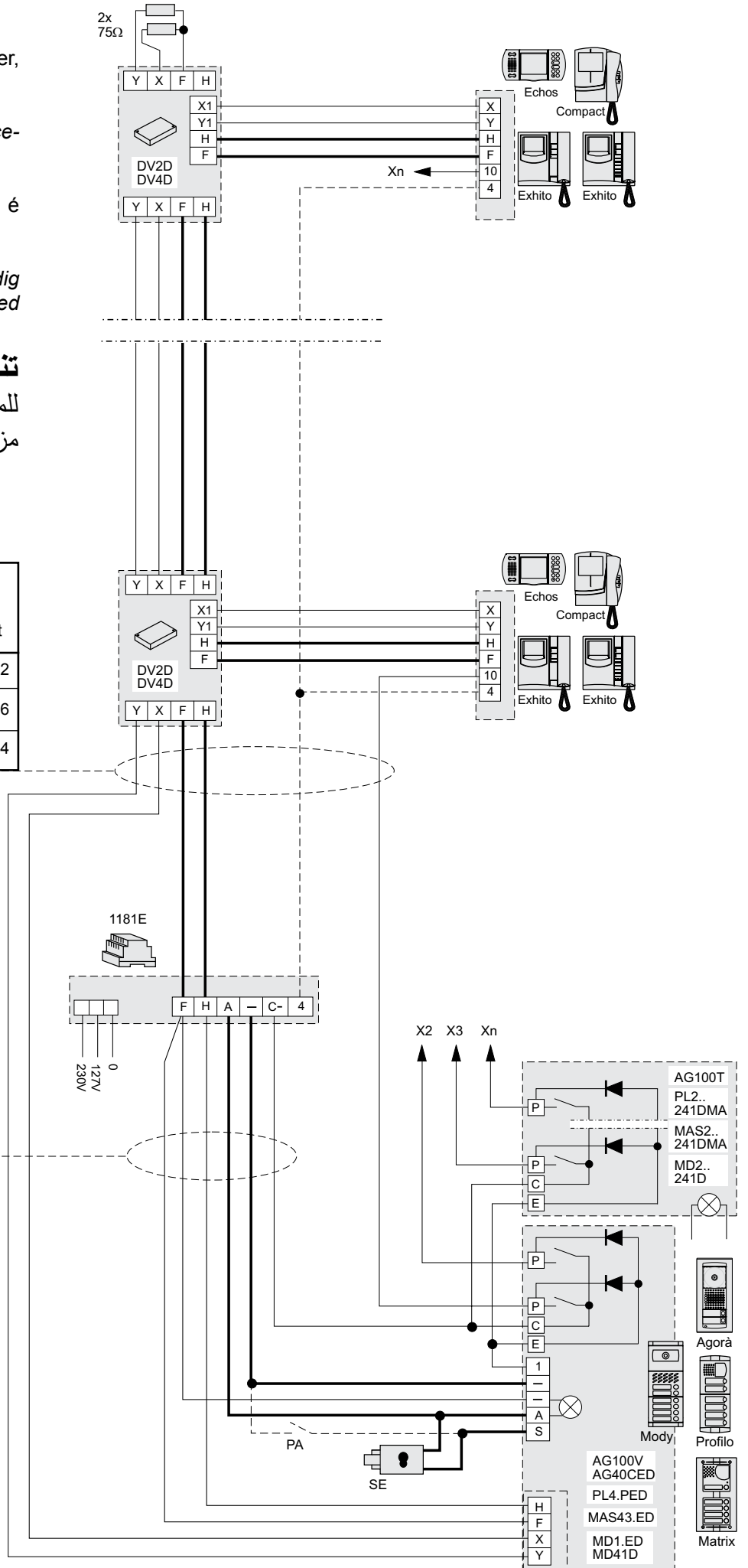
للمسافات التي تزيد عن 100م طولي واقصاها 200م استخدم سلك مزدوج مجدول لموصلات X و Y

Morsetti / Terminals Bornes / Terminales Terminais / Klemmen النهايات	Distanza / Distance / Distance / Distancia / Distância / Abstand / المسافات					
	50m	165 Ft	100m	330 Ft	200m	660 Ft
Y - X	0.35mm ²	AWG 22	0.35mm ²	AWG 22	0.35mm ²	AWG 22
10	0.5mm ²	AWG 20	0.75mm ²	AWG 18	1mm ²	AWG 16
F - H	0.75mm ²	AWG 18	1mm ²	AWG 16	2mm ²	AWG 14

Morsetti / Terminals Bornes / Terminales Terminais / Klemmen النهايات	Distanza / Distance / Distance / Distancia / Distância / Abstand / المسافات			
	50m	165 Ft	100m	330 Ft
F - H - C-	0.5mm ²	AWG 20	1mm ²	AWG 16
A - -	1.5mm ²	AWG 16	2.5mm ²	AWG 14

PA = Pulsante apriporta (opzionale)
Door release push-button (optional)
Bouton poussoir ouvre porte (optional)
Pulsador abrepuerta (opcional)
Botão para abrir a porta (opcional)
Türöffnertaste (Zusatztaste)
زر فتح الباب (اختياري)

SE = Serratura elettrica (12Vca-max1A)
Electric door lock (12Vac-1A max)
Gâche électrique (12Vca-1A max)
Cerradura eléctrica (12Vca-1A máx)
Fechadura eléctrica (12Vca-1A max)
elektrisches Türschloss (12VWs-1A max.)
(12Vac-1A max) مفتاح الباب الكهربائي



IT Avvertenze di Sicurezza

- Il prodotto deve essere utilizzato solo per impianti citofonici e videocitofonici Farfisa; l'installazione e la manutenzione devono essere eseguite solo da personale qualificato in accordo con le regole di installazione vigenti.
- L'apparecchio non è idoneo per l'installazione in locali dove è probabile la presenza di bambini.
- L'apparecchio deve essere installato in un quadro elettrico.
- Non ostruire le fessure di ventilazione e non esporre l'apparecchio a pioggia o spruzzi d'acqua. Nessun oggetto pieno di liquido, quale vasi, deve essere posto sull'apparecchio.
- Nell'installazione elettrica dell'edificio devono essere incorporati un interruttore di rete bipolare con separazione dei contatti di almeno 3mm in ciascun polo, un interruttore magnetotermico da 16A ed un interruttore differenziale da 0,03A.
- Il collegamento alla rete elettrica deve essere eseguito solo con cavo tipo H03VVH2-F (300/300V) 2x0,75mm²; dopo il collegamento inserire ed avvitare la protezione sui morsetti e fermacavo (vedi figura).
- Per gli altri collegamenti rispettare le indicazioni riportate nei manuali tecnici dei prodotti.
- Gli alimentatori sono protetti da un sensore di temperatura. Per il ripristino occorre togliere la tensione di rete per circa 1 minuto e ridare tensione dopo aver eliminato il difetto.
- Prima di eseguire qualsiasi intervento di manutenzione o riparazione togliere l'alimentazione all'impianto.

EN Safety Warnings

- This device is intended for use only for Farfisa door phones and video door phones. Installation and maintenance must only be carried out by qualified personnel in accordance with the regulations in force.
- The device is not suitable for installation in places where the presence of children is probable.
- The device must be installed in a switch box.
- Do not obstruct the heat dissipation openings and do not expose the unit to dripping or splashing. No object full of water, such as a vase, is to be placed on the device.
- The building electrical installation must incorporate a circuit breaker, with a separation between the contacts of at least 3 mm at each pole, a 16 A automatic circuit breaker, and a 0.03 A differential switch.
- Connection to the mains must be carried out only using a cable type H03VVH2-F (300/300V) 2x0,75mm². After connection, insert the plastic protection and strain release on the terminals and screw it up (see figure).
- For the other connections refer to the indications reported in the system's technical manual.
- Power supplies are protected by a temperature sensor. For resetting, disconnect the device from the main for 1 minute and reconnect it after eliminating the defect.
- Disconnect the device from the main before carrying out any maintenance or service actions.

FR Consignes de Sécurité

- Cet appareil est exclusivement destiné à l'utilisation sur des systèmes portiers et vidéoportiers Farfisa; l'installation et l'entretien ne doivent être effectués que par du personnel qualifié conformément aux règles d'installation en vigueur.
- L'appareil n'est pas adapté pour être installé dans des locaux accueillant des enfants.
- L'appareil doit être installé dans un tableau électrique.
- Ne pas boucher les fentes d'aération et ne pas exposer l'appareil à la pluie ou à des jets d'eau. Ne déposer aucun objet rempli d'eau, comme un vase, sur l'appareil.
- Dans l'installation électrique du bâtiment il faudra incorporer un interrupteur bipolaire (séparation des contacts d'un minimum de 3mm dans chaque pôle), un disjoncteur magnétothermique de 16A et un interrupteur différentiel de 0,03A.
- Le raccordement au réseau électrique doit être effectué uniquement avec un câble de type H03VVH2-F (300/300V) 2x0,75mm²; après la connexion introduire et visser la protection et serre-câble des bornes (voir figure).
- Pour les autres branchements respecter les indications reportées dans les manuels techniques de système.
- L'alimentation est protégée par un capteur de température. Pour le rétablissement, couper la tension pendant 1 minute et rétablir la tension après avoir éliminé le défaut.
- Couper l'alimentation sur l'installation avant d'effectuer toute intervention d'entretien ou de réparation.

ES Advertencias de Seguridad

- El producto debe ser utilizado únicamente para instalaciones de porteros y videoporteros de Farfisa; la instalación y el mantenimiento deben ser realizados solo por personal cualificado de conformidad con las normativas de instalación.
- El aparato no es adecuado para su instalación en lugares donde es probable la presencia de niños.
- El aparato debe ser instalado en un cuadro eléctrico.
- No obstruir las ranuras de ventilación y no exponer la unidad a la lluvia o salpicaduras de agua. Ningún objeto lleno de líquido, como los floreros, debe estar colocado sobre el aparato.
- Deben incorporarse a la instalación eléctrica del edificio un interruptor de red bipolar, con una separación de los contactos de al menos 3 mm en cada polo, un interruptor magnetotérmico de 16A y un interruptor diferencial de 0,03A.
- La conexión a la red eléctrica debe ser realizada con un cable H03VVH2-F (300/300V) 2x0,75mm²; después de la conexión, introducir y apretar la protección y la abrazadera del cable en los bornes (vea la figura).
- Para las otras conexiones utilizar cables respetando las instrucciones en los manuales técnicos del sistema.
- Estos aparatos están protegidos por un sensor de temperatura. Para el restablecimiento quitar la tensión de red durante 1 minuto y restaurar la tensión después de eliminar la falla.
- Quitar la alimentación de la instalación antes de realizar cualquier intervención de mantenimiento o reparación.

PT Advertências de Segurança

- O produto deve ser utilizado apenas para equipamentos de interfonos e vídeo-interfonos Farfisa; a instalação e a manutenção devem ser executadas apenas por pessoal qualificado de acordo com as normas de instalação vigentes.
- O aparelho não é adequado para instalação em locais onde é provável a presença de crianças.
- O aparelho deve ser instalado em um quadro elétrico.
- Não obstruir as fendas de ventilação e não expor o aparelho à chuva ou esguichos de água. Nenhum objeto cheio de líquido, como vasos, deve ser colocado sobre o aparelho.
- Devem ser incorporados na instalação elétrica do edifício um interruptor de rede bipolar, com uma separação dos contactos de pelo menos 3mm em cada polo, um interruptor termomagnético de 16A e um interruptor diferencial de 0,03A.
- A conexão à rede elétrica deve ser executada apenas utilizando cabos H03VVH2-F (300/300V) 2x0,75mm²; depois da conexão, inserir e aparafusar a proteção e o grampo do cabo nos bornes (veja a figura).
- Para as outras conexões, utilizar condutores respeitando as indicações indicadas nos manuais técnicos do sistema.
- Os alimentadores são protegidos por um sensor de temperatura. Para restaurar, remover a tensão de rede por 1 minuto e fornecer novamente a tensão após eliminar a falha.
- Remover a alimentação ao equipamento antes de executar qualquer intervenção de manutenção ou reparação.

DE SICHERHEITSHINWEISE

- Das Erzeugnis darf ausschließlich verwendet werden, in Farfisa-Gegensprech- und Video-Gegensprechanlagen. Einbau und Wartung sind von Fachleuten den geltenden Bestimmungen gemäß durchzuführen.
- Das Gerät ist nicht für den Einbau in Räume geeignet, in denen sich wahrscheinlich Kinder aufhalten.
- Das Gerät ist in einen elektrischen Verteiler (Schaltkasten) eingebaut werden.
- Schlitz für Belüftung oder Wärmeabfuhr nicht verschließen. Das Gerät nicht Regen oder Wasserspritzern aussetzen. Keine mit Flüssigkeiten gefüllte Gegenstände wie etwa Vasen auf das Gerät stellen.
- Bei der Elektroinstallation sind einen magnetothermischen 16-A-Schalter, ein 0,03-A-Fehlerstrom-Schutzschalter und ein bipolarer Netzschalter in das Gebäude einzubauen, dessen Kontakte an jedem Pol mindestens 3 mm weit voneinander getrennt sind.
- Das Netzteil muss mit einem Kabel vom Typ H03VVH2-F (300/300) 2x0,75mm² an das Stromnetz angeschlossen werden. Schrauben Sie nach dem Anschließen die Abdeckungen und die Zugentlastung an den Klemmen fest (siehe Abbildung).
- Befolgen Sie für die anderen Anschlüsse die Anweisungen in den technischen Handbüchern des Systems.
- Die Netzteile sind mit einem Temperaturfühler gegen Überlastungen oder Kurzschlüsse gesichert. Vor dem Neustart die Netzspannung etwa 1 Minute lang unterbrechen und erst wieder Strom zuführen, wenn der Schaden behoben ist.
- Vor jeder Wartung oder Reparatur die Stromzufuhr zur Anlage abstellen.

الجهاز يجب ان لا يكون معرض للتقيط او الرش كل اقطاب تبديل التيار الكهربائي مع امكانية فصل الأتصال بكل قطب يجب ان تكون مدمجة ضمن التركيب الكهربائي في البناية امدادات الطاقة يجب ان تكون محمية ضد التحميل الزائد او القصر في الدائرة الكهربائية عن طريق مجس , ولأستفادة الطاقة يجب فصل التيار الكهربائي لمدة دقيقة ثم اعد توصيل الطاقة بعد ان يتم معالجة الخطأ

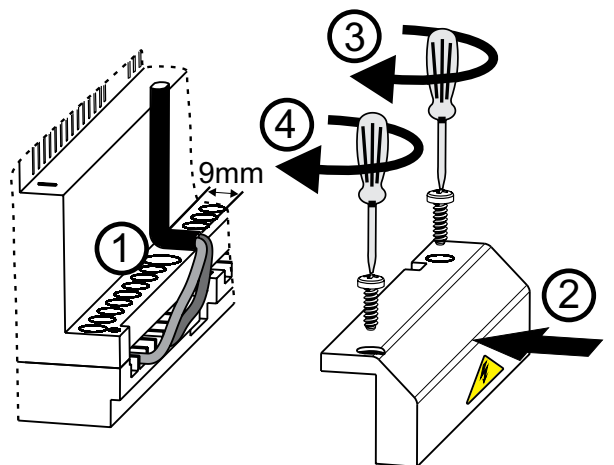
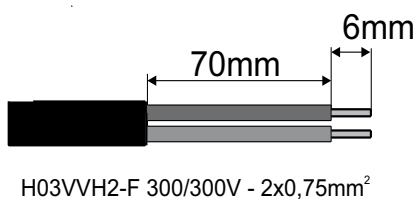
تعليمات السلامة الهامة

يجب ان يتم التركيب من قبل اشخاص ماهرين وفقا لقواعد التركيب السارية للتوصيل للتيار يجب ان يكون باستخدام موصلات ذات قطر 1 ملم من نوع (H03VVH2-F 300/300V - 2x0,75mm²)

IT Collegamento alla rete elettrica - EN Connection to the mains - FR Raccordement au réseau électrique ES Conexión a la red eléctrica - PT Conexão à rede elétrica - DE Anschluss an das Stromnetz AR اتصال إلى التيار الكهربائي



Attenzione: Tensione pericolosa
Attention: Dangerous voltage
Attention: Tension dangereuse
Precaución: Voltaje peligroso
Cuidado: Voltaje perigosa
Warnung: Gefährliche Spannung
تحذير: الجهد الخطير



		Directive 2012/19/EU (WEEE-RAEE) Smaltire il dispositivo secondo quanto prescritto dalle norme per la tutela dell'ambiente. Dispose of the device in accordance with environmental regulations. Écouler le dispositif selon tout ce qu'a été prescrit par les règles pour la tutelle du milieu. Eliminar el aparato según cuánto prescrito por las normas por la tutela del entorno. Disponha do dispositivo conforme regulamentos ambientais. Das Gerät muß gemäß den geltenden Umweltregelungen entsorgt werden. التخلص من الجهاز وفق القيود والشروط البيئية	ACI srl Farfisa Via E. Vanoni, 3 60027 Osimo (AN) • Italy Tel: +39 071 7202038 Fax: +39 071 7202037 e-mail: info@farfisa.com www.farfisa.com	Mi2264/3 Cod. M527030230
La ACI Srl Farfisa Intercoms si riserva il diritto di modificare in qualsiasi momento i prodotti qui illustrati. ACI Srl Farfisa Intercoms reserves the right to modify the products illustrated at any time. La ACI Srl Farfisa Intercoms se réserve le droit de modifier à tous moments les produits illustrés. E' reservada à ACI Srl Farfisa intercoms o direito de modificar a qualquer momento os produtos aqui ilustrados.		ACI Srl Farfisa intercoms se reserva el derecho de modificar en cualquier momento los productos ilustrados aquí Änderungen vorbehalten. تمتلك الحق لتعديل المنتجات الموضحة في		