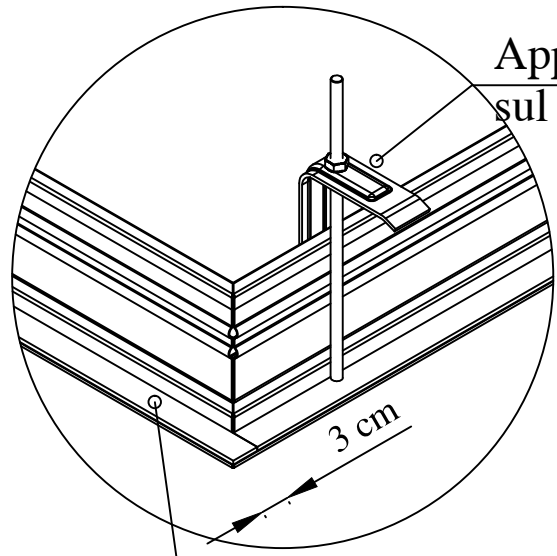


Appoggio staffe superiori
sul pavimento 12cm circa



Aletta del corpo cassonetto
3 cm.

