

(DOMO linkB7) AKKUMULÁTORRAL

Családi házak szárnyaskapuihoz

Egy kapuszárny maximum 1,8 m széles és 250 kg súlyú lehet



Innovatív és tetszetős

Egyedi formatervezésének számít a családi házak kapu-mozgató piacán. Működtetését egy 12 Vdc elektromos motor végzi. A felületkezeléssel és porfesték védelemmel ellátott öntött alumínium test biztosítja a nagy erőátvitelt, a stabilitást, és az ellenálló képességet. Kis helyigényű, esztétikus és modern.

Megfelel az új Európai Szabványoknak

Megfelel az Új Európai Szabványoknak, mivel végállás-kapcsolóval, akadályérzékelési funkcióval, továbbá állítható erőátvitellel rendelkezik.

Teljes biztonság

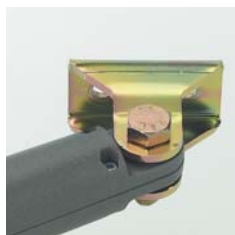
Akkumulátora lévén a motor zavartalan működése áramszünet esetén is biztosítva van. Napelemekről, illetve egyszerű 12 Vdc transzformátorról is táplálható. Az eszköz speciális csukló mechanizmusa nagy ellenállást biztosít törés ellen.

Könnyű telepítés

Mind a mechanikusan mind elektromosan egyszerűsített a telepítése. Használható egyszárnyú (Csak Master) vagy kétszárnyú (Master és Slave) konfigurációban is. Kétszárnyú telepítés esetén két külön vezérlés kezeli a motorokat, melyek az új BUSZ technológiás hálózaton kapcsolódnak egymáshoz.



■ Hátsó rögzítés, alkalmas a csavarral való felszereléshez



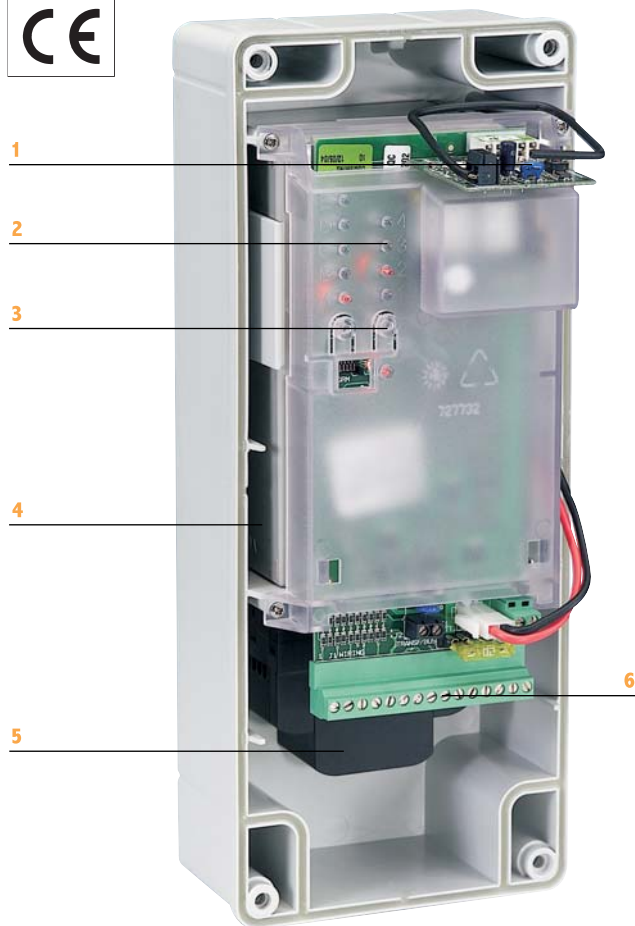
■ Elülső rögzítés kis méretekkel



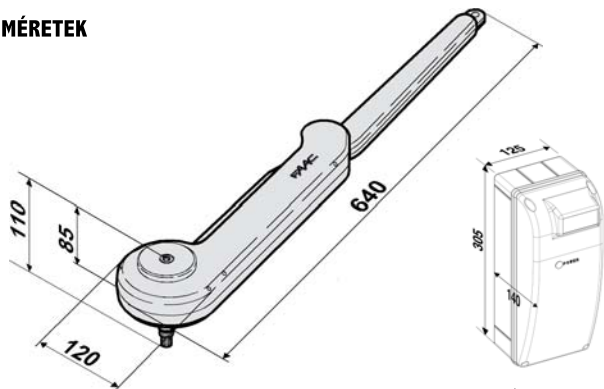
■ A kézi mozgatáshoz az önzárást hatszögletű kulccsal tudja kioldani



■ A motor csukási szöge minimálisra csökkenti az összenyomási kockázatot



MÉRETEK



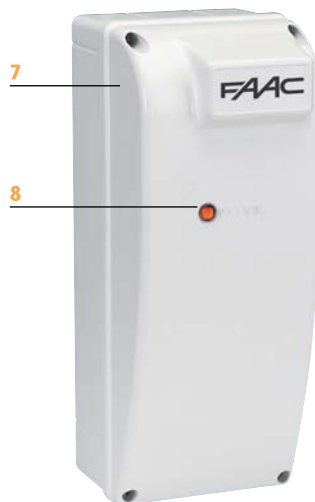
Értékek mm-ben

Műszaki adatok	DOMO Link-B7
Tápellátás	12 Vdc
Névleges leadott teljesítmény	48 W
Max. forgatónyomaték	70 Nm
Max. terhelésmentes szögsebesség (°/mp)	23 (0,4 ford/mp)
Működési ciklusok (ciklus/óra)	15
Ciklusok száma feltöltött akkumulátorral*	~ 30
Akkumulátor újratöltési idő	~ 10' minden végrehajtott ciklushoz*
Csökkentés típusa	Epiciklikus
Működési hőmérséklet	-20 °C – +55 °C
Motor súlya (kg)	2,8
Védelmi osztály	IP 44
Max. szárnyhossz (m)	1,8
Max. szárny súly (kg)	250
Max. nyitási szög	110°

(*) Az adat csak jelző értékű az eszköz maximális teljesítményére. Működési gyakorisága családi házas használatához megfelelő.

Modell	Használat			Vezérlés
	Egy szárny max. szélessége	Szárnyak száma	Használat gyakorisága (ciklus/óra)	
DOMO Link RH	1,8 m	1	15	Külön kell rendelni
DOMO Link LH	1,8 m	1	15	Külön kell rendelni

- 1 Gyorscsatlakozó az RP rádiós vevőkhöz vagy a dekódoló kártyához
- 2 Programozási LED-ek
- 3 Programozó gombok
- 4 12 Vdc akkumulátor 7,2 Ah
- 5 230 Vac / 12 V 16 VA tápellátás (opcionális – csak a Masternál)
- 6 Levehető sorkapocs
- 7 ABS műanyag ház, biztosítja, hogy a termék sokáig esztétikus maradjon
- 8 Visszajelző LED (tápellátás és diagnosztika)



A MASTER-B7/SLAVE B7 vezérlések közös jellemzői

Akkumulátorok	Zárt ólom akkumulátor, 12 Vdc 7,2 Ah, mérete: 96 x 46 x 50
A doboz védelmi osztálya	IP 55
Leadott teljesítmény	16 VA
Motor max. áramfelvétele	15 A
Működési hőmérséklet	-20 °C – +55 °C
Védőbiztosítékok	1 db – 20 A
Rácsukás elleni funkció	Encoder – Áramfigyelés

Műszaki adatok	MASTER-B7 vezérlés
Tápellátás	12 Vac
Transzformátor jellemzői (opcionális)	Primer 230 Vac Szekunder 12 Vac – 16 VA
24 Vdc kiegészítők max. terhelése	150 mA
Gyorscsatlakozó max. terhelése	50 mA
Működési logika	Automata / „Léptetett” automata / Biztonsági / „Léptetett” félautomata
Nyitási/zárási idő	Automata tanulás szerint
Szünetidő	5, 10, 20, 30 mp, választható
Nyitási és zárási szárnykésleltetési idő	(nyit. 0 mp, zár. 0 mp) / (nyit. 2 mp, zár. 2 mp) (nyit. 2 mp, zár. 4 mp) / (nyit. 2 mp, zár. 8 mp)
Sebesség	4 szintű, választható
Statikus erő beállítás	4 szintű, választható

A vezérlés bemenetei: Nyitás / Gyalogos nyitás / Stop / Nyitás biztonsági eszközökkel / Zárás biztonsági eszközökkel.

A vezérlés kimenetei: Villogó / Motor / Busz / Jelzőfény / 24 Vdc – 12 Vdc tápellátás a kiegészítőkhöz.

Gyorscsatlakozó: Minidec kártyák – RP kártyák

Programozható funkciók: Logikai / Szünetidő / Nyitó és záró szárnykésleltetés / Ősszenyomás elleni védelem erőállítás / Motorok sebessége

Műszaki adatok	SLAVE-B7 vezérlés
Tápellátás	Master-B7-ről
Vezérlés kimenetei	Motor / Akkumulátor / Busz