

# 860 MC/EMC

Tolókapu motor maximum 1200 kg súlyú kapuk mozgatásához

860 MC Z16 / EMC Z16 fogaslécés telepítéshez

860 MC/EMC láncos telepítéshez

860 MC RF / EMC láncos telepítéshez, feszítőkerékkel



## Erő és biztonság

A speciális, olajfürdőben elhelyezett rácsukás ellen védő kuplung lehetővé teszi a tolóerő beállítását 0 és 110 Nm értékek között. A maximális biztonság eléréséhez az EMC modellek elektronikus rácsukás elleni eszközzel is el vannak látva. Az elektronika akadályérzékelés esetén csukás közben visszanyitja, nyitáskor pedig megállítja a kaput.

## Rugalmas belépési lehetőség

A modern elektronikának köszönhetően, külön paranccsal lehet vezérelni a gyalogos kapunyitást, biztosítva a rugalmasságot a különféle áthaladásnak. A kapu a végállás pozíciókat a telepítés során elektronikusan megtanulja, ezért mechanikus végálláskapcsolók alkalmazására nincs szükség.

## Fokozatos lassítás

A vezérlés mikroprocesszora fokozatos lassítással óvatosan és csendesen zárja be a kaput (a FAAC szabadalma). Minden elektronika a motor burkolata alatt található. Ez a megoldás leegyszerűsíti és felgyorsítja a telepítést, valamint csökkenti a költségeket.

## Önzáró

Mivel a motor önzáró, nincs szükség elektromos zár telepítésére. Áramszünet esetén az önzáró motor kioldása után a kapu kézzel mozgatható. A kioldónak van egyedi kulcsos védelemmel ellátott típusa is.



■ Burkolat



■ Kézi kioldó



■ Kataforézissel felületkezelt, préselt alumíniumöntvényből készített ház

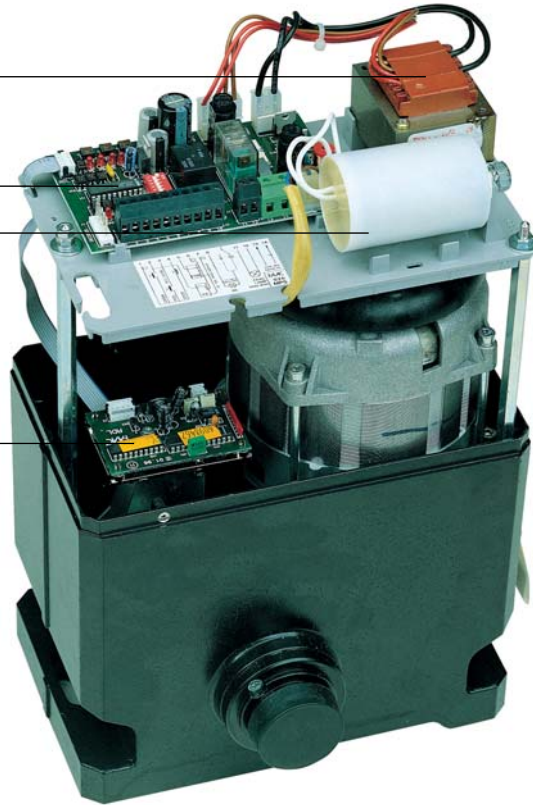


1

2

3

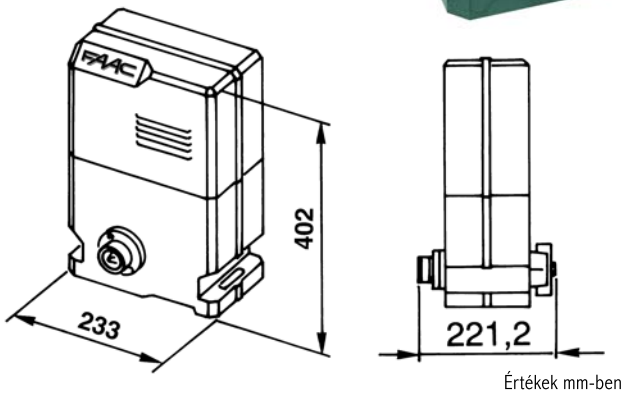
4



- 1 Transzformátor
- 2 826 MPS vezérlés
- 3 Indító kondenzátor
- 4 ADL kártya

FAAC

## MÉRETEK



Műszaki adatok	MC Z16	MC	MC RF	EMC Z16	EMC
Tápellátás	230 Vac (+6% -10%) 50 (60) Hz				
Névleges leadott teljesítmény	600 W				
Felvett áram	3 A				
Húzó- és tolóerő	0–110 daN				
Motor forgási sebessége	1400 rpm				
Lassítás mértéke	1:30				
Működési hőmérséklet tartomány	-20 °C – +55 °C				
Súly olajjal együtt	15 kg				
Az olaj típusa	FAAC olaj XD 220				
A kapu sebessége	9,5 m/perc (Z16)				
A kapu max. szélessége	10 m				
Hővédelem a motor tekercselésénél	135 °C				
Védelmi osztály	IP 44				
Elektromos motor	Önszellőző, egyfázisú, kétirányú				
Kuplung	Olajfürdőben elhelyezett egylemezes				

## A 826 MPS elektronikus eszköz műszaki adatai

Tápellátás	230 Vac (+6% -10%) 50 (60) Hz
Motor max. teljesítménye	600 W
Kiegészítők kimenete	24 Vdc 500 mA max.
Működési hőmérséklet	-20 °C – +55 °C
Három védőbiztosíték	0,25 A (SMT) transzformátor 5 A motor – 1,6 A kiegészítők

## SMT technológia

## Programozható funkciók

- Nyolcféle funkció
- Szünetidők
- Jelzőfény működése – Elővillogás

## Gyalogos nyitás

## Analogic Digital Limit (ADL) – Elektronikus Végállás

## Végállás elérésével elektronikus lassítás

## Elektronikus akadályérzékelés (csak EMC modellek)

## Bemenet és riasztás jelző LED-ek

## Jelzőfény kimenet

Modell	Használat		Vezérlés
	Max. súly (kg)	Használat gyakorisága (ciklus/óra)	
<b>860 MC Z16 CR</b>	1200	30	Beépített 826 MPS
<b>860 MC CAT</b>	1200	30	Beépített 826 MPS
<b>860 MC RF</b>	1200	30	Beépített 826 MPS
<b>860 EMC Z16 CR</b>	1200	30	Beépített 826 MPS
<b>860 EMC CAT</b>	1200	30	Beépített 826 MPS