

550

Családi házak billenőkapuihoz



Ideális családi házak garázkapuinak mozgatásához

A FAAC 550-es elektromechanikus rendszer legfeljebb 3 méter széles billenőkapuk automatizálására alkalmas. Ha 2 motort használ (Master és Slave) ez a szélesség 4 méterig növelhető.

Erő és megbízhatóság

A mozgató motor védőburkolattal van ellátva, megbízhatóságát az elektromechanikus motor és a beépített vezérlés biztosítja. A vezérlésbe egy időzítéssel ellátott jelzőlámpa van beintegrálva, továbbá a vezérlés időzített udvari lámpa kimentettel is rendelkezik. Egy opcionális merevítő rúd alkalmazásával növelhető a keret szilárdsága és a hajtással és nyomással szembeni ellenállása.

Teljes biztonság

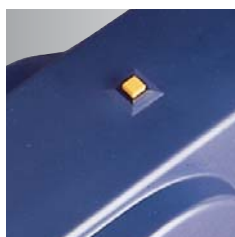
A rácsukás elleni védelmet egy elektronikus eszköz biztosítja, amely közvetlenül a nyomatékot vezérli – a maximális indító nyomaték elérése érdekében a védelem az indítás idejére kikapcsolható. A FAAC 550 önzáró rendszerű. Áramszünet esetén belülről a beépített kézi kioldóval nyitható. A kapu külső oldalról történő nyitása választható, igény esetén egy egyedi kulcsal működő kioldó eszköz alkalmazására van szükség.

Végálláskapcsoló kit a gyakoribb használatához

Az 550-es sorozat minden modelljéhez hozzáépíthető nyitási és zárási végálláskapcsoló kit használatával gyakoribb működtetésre van lehetőség.



■ Mennyezeti fényjelzés



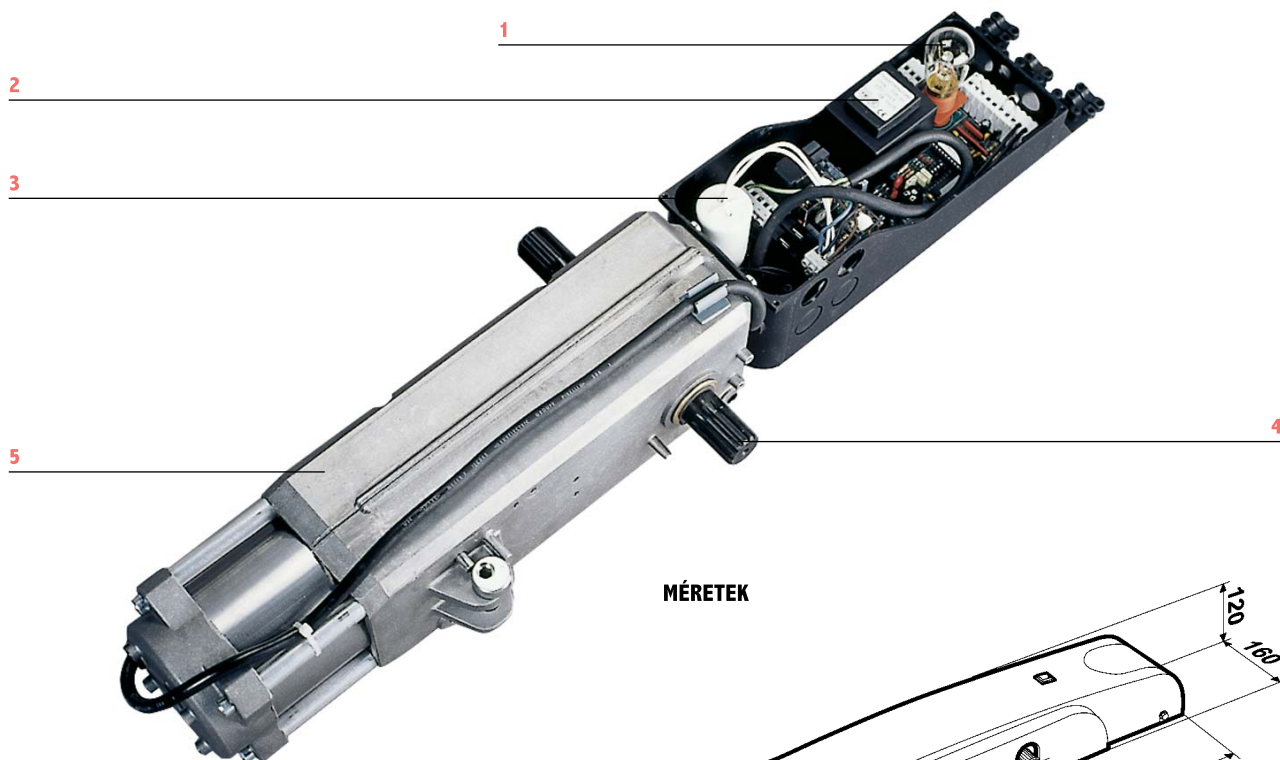
■ Nyomógomb nyitáshoz/záráshoz



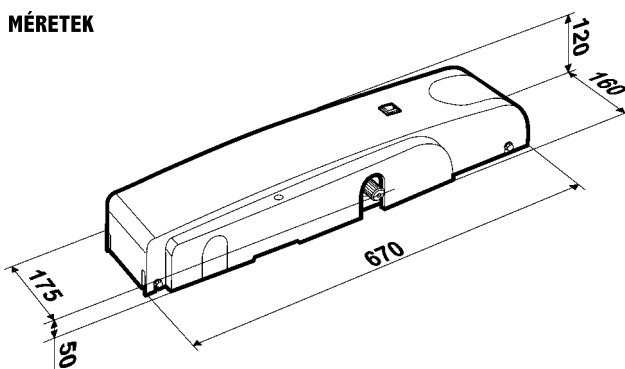
■ Burkolat



- 1 Jelzőlámpa
- 2 Vezérlés
- 3 Indító kondenzátora
- 4 Átviteli tengely
(a végálláskapcsoló KIT-hez lett tervezve – opcionális)
- 5 Elektromechanikus motor



MÉRETEK



Értékek mm-ben

Az 550 D vezérlés műszaki adatai

Tápellátás	230 Vac – 50 Hz
Max. felvett áram	12 VA
Motor max. teljesítménye	800 W
Kiegészítők tápellátása	24 Vdc
Kiegészítők max. terhelése	300 mA
Működési hőmérséklet	-20 °C – +55 °C
Védőbiztosítékok	Hálózat / kiegészítők köre
A belső jelzőfény max. teljesítménye	25 W
A külső jelzőfény max. teljesítménye	250 W

Gyorscsatlakozó a kiegészítő kártyák vezérlésre illesztéséhez

Levehető sorkapcsok

A vezérlés bemenetei

– Nyitás / Stop / Zárás biztonsági eszközzel / Végálláskapcsoló (zárás-nyitás)

A vezérlés kimenetei

– Motor, tápellátás a 24 Vdc kiegészítőkhöz, villogó fényjelzés 230 Vac

– Udvari lámpa 60 W / 230 Vac

Programozás a kijelző segítségével (3 gomb)

Bemeneti státusz jelzése a kijelzőn keresztül

2 programozási szint

– 1. szint: Működési logika: automata/féautomata, Működési idő, Szünetidők, Rácsukák elleni védelem (8 szint)

– 2. szint: Időzített lámpák, Maximális nyomaték indításkor – Biztonsági eszözök, Teszt, Elővillogás, Végállás előtt lassítás

Az 550 / 550 L motorokba beépítve

Telepíthető az E-L-LM típusú védődobozokba is

Műszaki adatok	550	550 L
Tápellátás	230 Vac (+6% -10%) 50 (60) Hz	
Elektromos motor	Egyfázisú, kétirányú	
Névleges leadott teljesítmény	350 W	280 W
Névleges áramfelvétel	1,5 A	1,2 A
Névleges nyomaték	0–300 Nm	0–250 Nm
Szögsebesség	12°/mp	8°/mp
Motor forgási sebessége	1400 rpm	900 rpm
Hővédelem a motor tekeréselésénél	140 °C	
Kondenzátor	10 μ	8 μ
Nyitási idő 90°-ra	15 mp	22 mp
Működési hőmérséklet tartomány	-20 °C – +55 °C	
Motor súlya	7,5 kg	
Védelmi osztály	IP 31 (csak beltéri használatra)	

Modell	Használat			
	Ajtó max. méretei SZ x H (m)	Ajtó max. súlya (kg/m ²)	Használat gyakorisága (ciklus/óra)	Vezérlés
550	3,00 x 2,70	10	15-25 (*)	Beépített 550 D
550 SLAVE	4,00 x 3,00 (**)	10	15-25 (*)	/
550 L	3,00 x 2,70	10	15-25 (*)	Beépített 550 D
550 SLAVE L	4,00 x 3,00 (**)	10	15-25 (*)	/

(*) A 25 ciklus/óra gyakoriságot a végálláskapcsoló KIT telepítésével tudja elérni.

(**) Billenőkapukhoz, a 3,00 és 4,00 méteres szélesség eléréséhez (magasság 3,00 m), használjon egy 550 L motort és egy 550 SLAVE-et. Ebben az esetben az 550 L-be épített 550 D vezérlés irányítja az 550 SLAVE működését is.