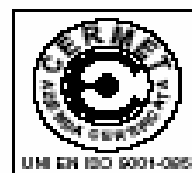
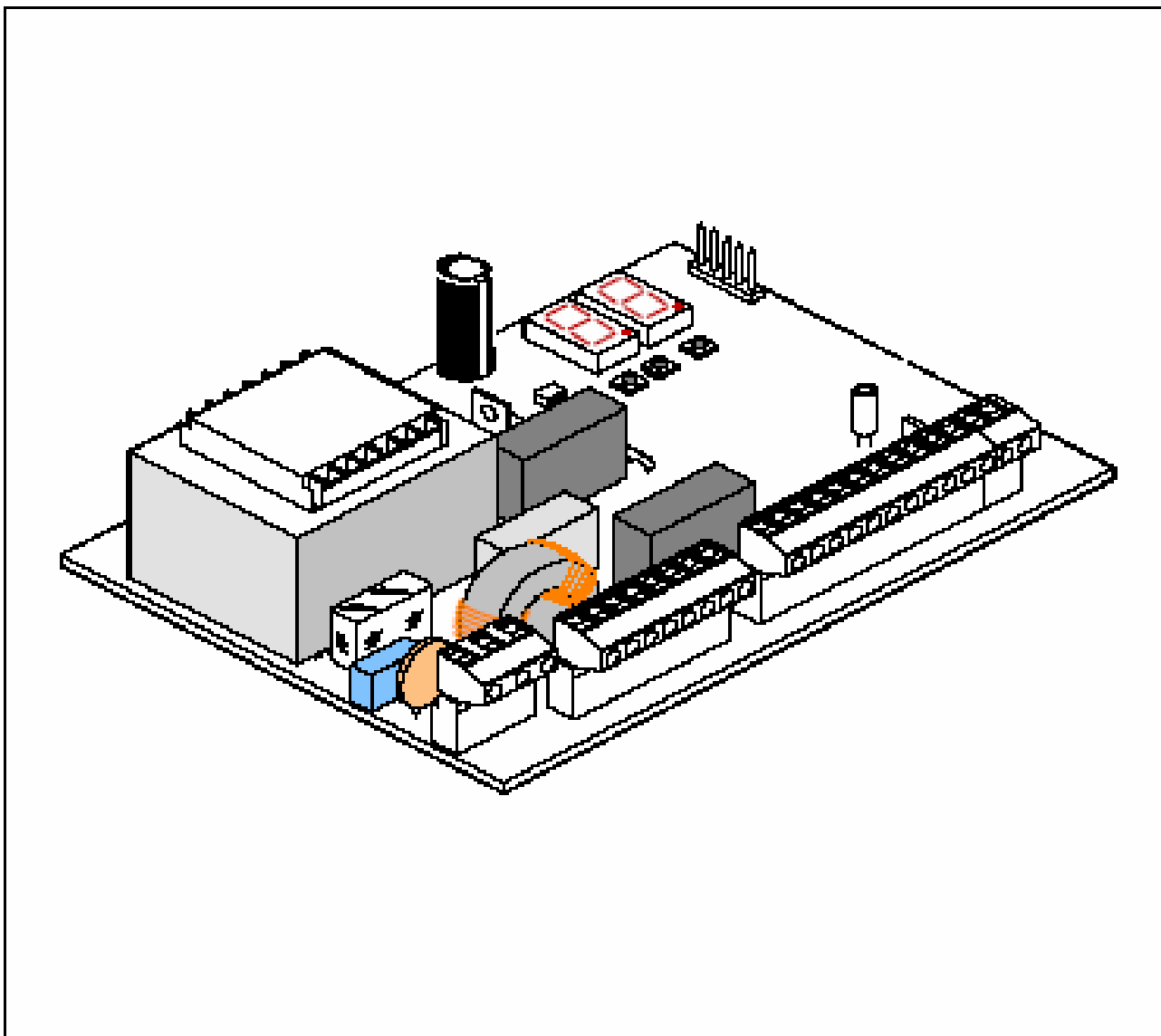


455 D



FONTOS FIGYELMEZTETÉSEK A TELEPÍTÉSHEZ

Általános biztonsági szabályok

- 1) **Figyelem! A FAAC erősen ajánlja az alábbi előírások szó szerinti követését a személyi biztonság érdekében. A termék helytelen telepítése vagy használata súlyos személyi sérüléseket okozhat.**
- 2) A csomagolóanyagok (műanyag, polisztirol, stb.) potenciális veszélyforrást jelentenek és ezért gyermekek elől el kell zárni.
- 3) Olvassa el az utasításokat figyelmesen mielőtt hozzáfog a telepítéshez.
- 4) Ezt az útmutatót tegye el későbbi hivatkozásként.
- 5) A termék csakis a leírásban található célra lett tervezve és gyártva. Bármilyen, itt nem kifejezetten említett felhasználás hatással van a termék megbízhatóságára és potenciális veszélyforrás.
- 6) A FAAC nem vállal felelősséget semmilyen kárért amelyet a nem megfelelő vagy nem rendeltetésszerű használat okozott.
- 7) Ne használja a berendezést robbanásveszélyes helyen. Gyúlékony gázok vagy gőzök jelenléte különösen veszélyes.
- 8) A mechanikus alkatrészek összhangban vannak az UNI8612, CEN pr EN 12604 és CEN pr EN 12605 szabványokkal.
- 9) A FAAC nem vállal felelősséget a kapuk és ajtók szerkezetére vonatkozó műszaki szabványok és a használat következtében a kapukban-ajtókban esetleg bekövetkező deformációk miatt.
- 10) A telepítésnek összhangban kell lennie az UNI8612, CEN pr EN 12453 és CEN pr EN 12635 szabványokkal. Az automatika biztonsági fokozatának C+E osztályúnak kell lennie.
- 11) Bármiféle művelet előtt kapcsolja le hálózati főkapcsolót.
- 12) Egy teljesítmény-érzékeny kapcsolót kell alkalmazni a telepítésnél, 3 mm vagy több nyitásközrel az érintkezők között. Vagy, alkalmazzon egy 6 amperes hőmágneses megszakítót többpólusú kapcsolóval.
- 13) Biztosítson egy differenciálkapcsolót 0,03 A felmenőélel levágási küszöbvel az elektromos rendszerben.
- 14) Ellenőrizze hogy a földelés jó-e, és csatlakoztassa a berendezés fémrészeihez. A sárga-zöld vezetőket szintén földelje le.
- 15) Az automatika egy ütközésgátló biztonsági rendszerrel van felszerelve, amit egy nyomaték szabályozó eszköz valósít meg. Emellett további biztonsági eszközök telepíthetők.
- 16) A biztonsági eszközök (úgy mint fotocella, biztonsági peremek, végállások, stb.) védik a területeket ahol fennáll a mechanikus ütközések, zúzódások, becsípődések, bezáródások veszélye.
- 17) Minden telepítéshez föl kell szerelni legalább egy üzemjelző lámpát és egy figyelmeztető táblát, megfelelően felrögzítve a kapura, az előző pontban említett biztonsági eszközökön kívül.
- 18) A FAAC nem vállal felelősséget a biztonságot és a helyes működést illetően abban az esetben, ha nem eredeti, nem FAAC gyártmányú részeket is felhasználtak.
- 19) Karbantartáshoz használja fel A FAAC által biztosított eredeti pótalkatrészeket.
- 20) Az automatika komponensein semmilyen átalakítást ne végezzen.
- 21) A telepítő cégnek vagy személynek meg kell adnia a végfelhasználó felé minden információt a berendezés kézi működtetéséről (vészhelyzet esetére) és biztosítani kell a Felhasználói Útmutatót, a berendezés mellé.
- 22) A berendezés működésekor emberek ne tartózkodjanak a mozgás által érintett térben.
- 23) Tartsuk gyermekek elől gondosan elzárva a rádiós távirányítót és a többi vezérlőeszközt, elkerülendő a nem szándékos működtetést.
- 24) A végfelhasználónak tilos bármiféle javítást vagy beállítást végeznie az automatikán. Ezeket a műveletet csakis szakképzett személy végezheti.
- 25) **Ami nincs kifejezetten előírva ezekben az előírásokban és a telepítési útmutatóban, az tilos.**

1. Figyelmeztetés

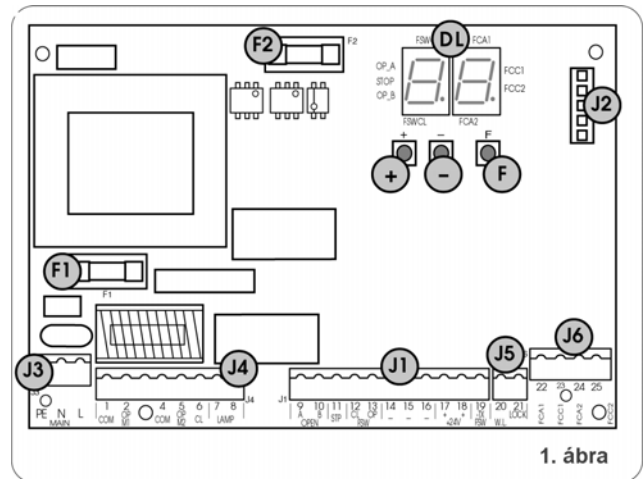
FONTOS: Minden, a vezérlőegységen végzett munka előtt (bekötések, karbantartás) kapcsolja ki a tápfeszültséget.

- A rendszer bemenete előtt telepítsen egy kismegszakítót a megfelelő áramértékkel.
- A földelő kábeleret kösse a berendezés J3 csatlakozójának megfelelő bemenetére (2. ábra)
- Mindig válassza el az erősáramú kábeleket a vezérlő és biztonsági eszközök kábeleitől (nyomógomb, vevő, fotocella, stb.). Az elektromos zavarás elkerülésére használjon elkülönített árnyékoló csöveket (földre kötve)

2. Műszaki jellemzők

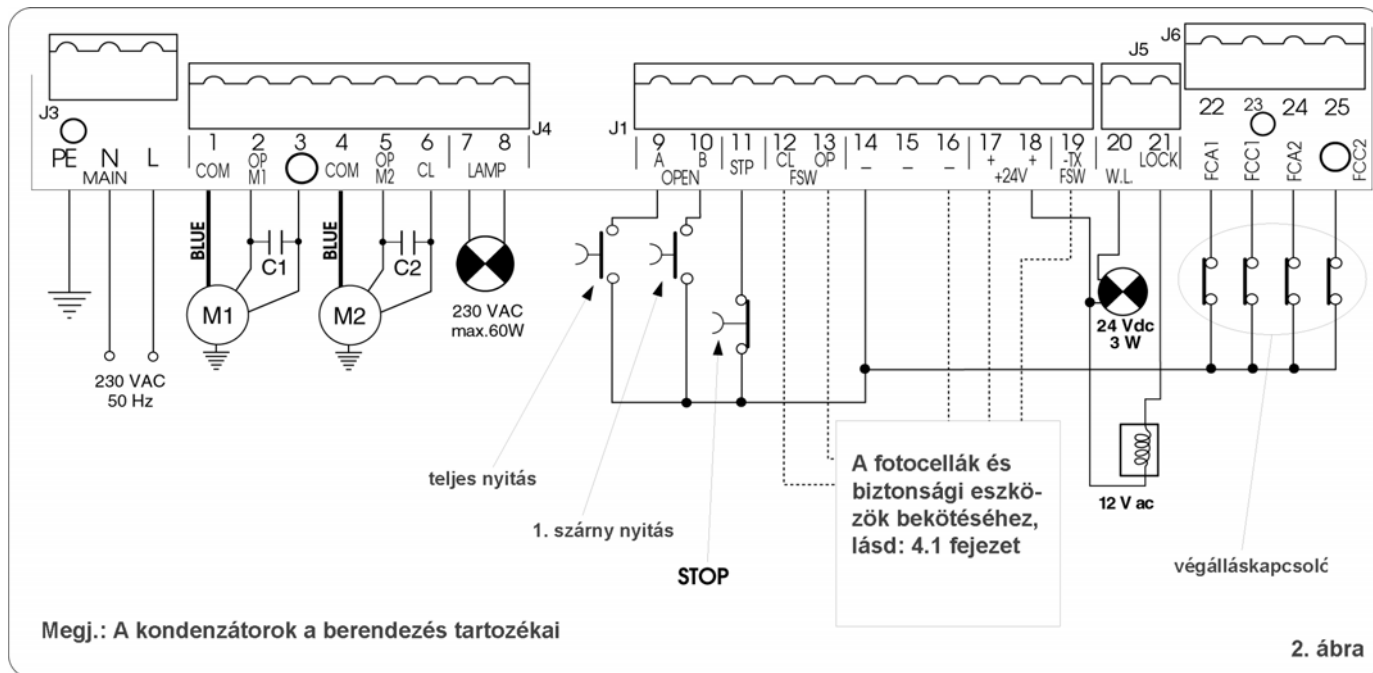
| | |
|--|--|
| Tápfeszültség | 230 V(+6% -10%) - 50 Hz |
| Teljesítményfelvétel | 10 W |
| Motor max. teljesítménye | 800 W |
| Kiegészítők maximális áramfelvétele | 0,5 A |
| Elektromos zár maximális teljesítményfelvétele | 15 VA |
| Üzemi hőmérséklet | -20 °C +55 °C |
| Biztosítékok | 2 db (ld. 1. ábra) |
| Üzem módok | Automata / Félautomata / Biztonsági / „B” félautomata / „C” éberségi / többlépéses félautomata |
| Nyitás/zárás ideje | Programozható (0-120s) |
| Szünet időtartama | Programozható (0-4perc) |
| Zárasi kapuszárny-késleltetési idő | Programozható (0-4perc) |
| Nyitási kapuszárny-késleltetési idő | 2 s (kapcsolóval kiiktatható) |
| Nyomaték | mikrokapcsolókkal állítható 50 szinten minden motorra |
| Sorkapocs bemenetek | Nyit / Szabad szárnyat nyit / Stop / Nyitási biztonsági eszközök / Zárasi biztonsági eszközök / hálózati táp + föld |
| Sorkapocs kimenetek | Jelzőfény / motorok / 24 V egyen tápfesz. A biztonsági kiegészítőknek / 24 V egyen jelzőfény / failsafe / 12 V~ az elektromos zár tápfeszültsége |
| Programozható funkciók | Üzem módok / szünet időtartamok / erő / kezdeti nyomaték / nyitási és zárasi kapuszárny-késleltetések / irányváltás úthossz / zárasi túltolás úthossz / jelzőfény / elővillogtatás / elektromos zár / failsafe / Zárasi biztonsági eszközök működése |
| Tanító funkciók | Szimpla vagy teljes munka időtartam betanítás, végálláskapcsolókkal vagy anélkül, Gatecoder-rel vagy anélkül |

3. A 455D külső megjelenése és komponensei



1. ábra

| | |
|----|--|
| DL | Digitális kijelző |
| J1 | Kisfeszültségű sorkapocs |
| J2 | Dekóder/Minidec/RP vevő csatlakozó |
| J3 | 230 V tápfeszültség sorkapocs |
| J4 | Motorok és villogó jelzőlámpa sorkapocs |
| J5 | Jelzőfény és elektromos zár sorkapocs |
| J6 | Végálláskapcsoló és encoder sorkapocs |
| F1 | Motorok és transzformátor primer köri biztosíték (F5A) |
| F2 | Kiegészítők és kisfeszültségű kör biztosíték (T800mA) |
| F | „F” programozógomb |
| - | „-” programozógomb |
| + | „+” programozógomb |



4. Elektromos bekötések

4.1. Fotocellák és biztonsági eszközök bekötése

A fotocellák (vagy más eszközök) bekötése előtt javasoljuk hogy válassza ki a működési módot a mozgás által érintett védendő területnek megfelelően. (3. ábra)

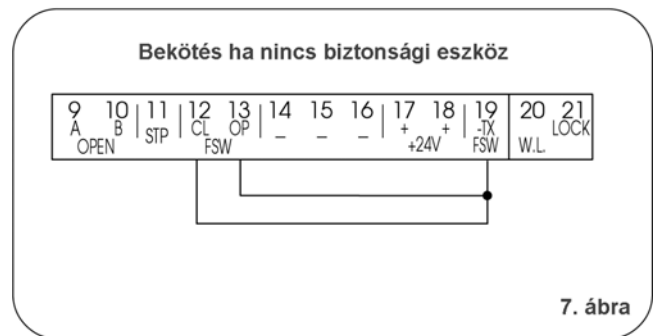
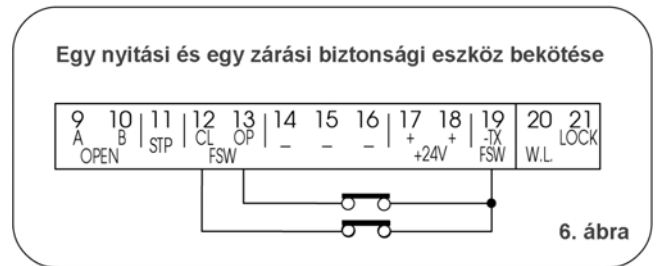
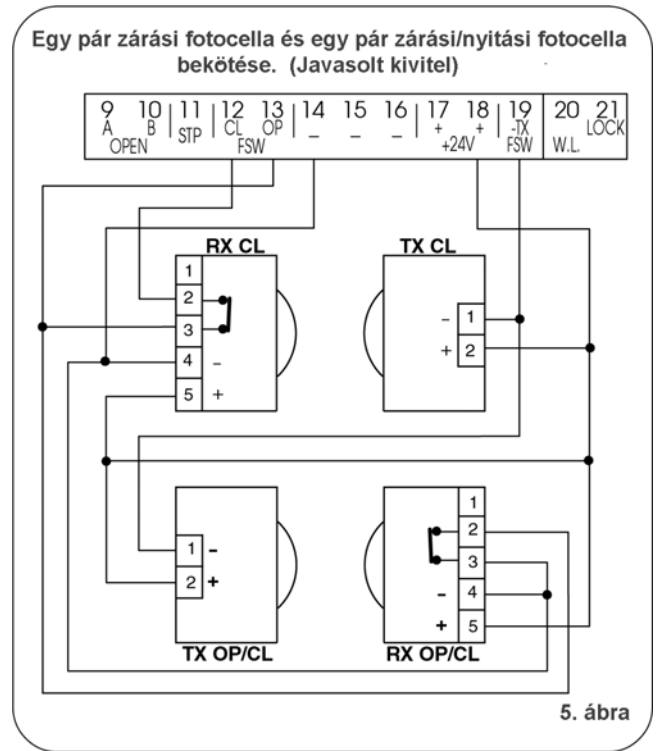
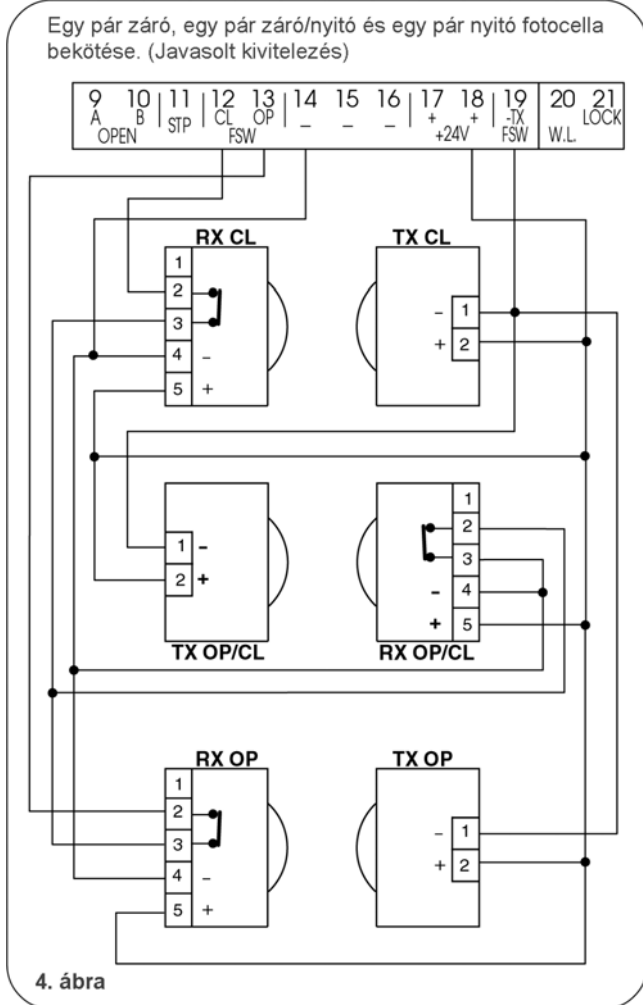
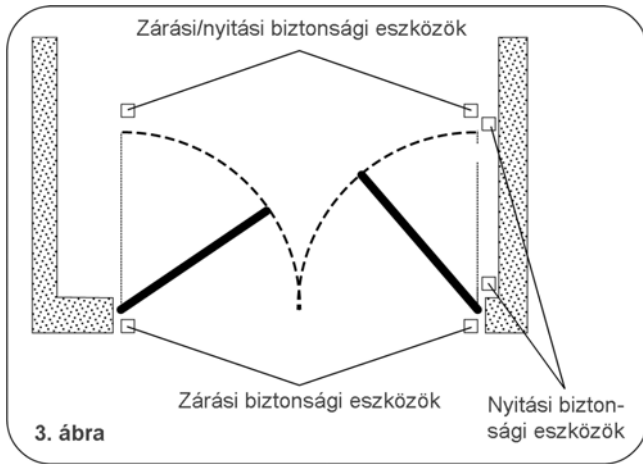
Nyitási biztonsági eszközök: akkor működnek, amikor a kapu nyitó mozgást végez, és ezért a nyíló kapuszárnyak és fix akadályok pl. fal közötti terület védelmére alkalmasak, az ütközés és beszorulás veszélyének kivédésére.

Zárási biztonsági eszközök: akkor működnek, amikor a kapu záródó mozgást végez, és ezért a zárási mozgás területének védelmére alkalmasak.

Nyitási/zárási biztonsági eszközök: mind záraskor, mind nyitaskor aktívak, ezért a zárási és nyitási terület ütközés elleni védelmére alkalmasak.

A FAAC javasolja, hogy a 4. ábrán látható elrendezést (fix akadályok nyitaskor) vagy az 5. ábrán látható elrendezést (nincs fix akadály) alkalmazza.

MEGJEGYZÉS: Ha 2 vagy több eszköznek ugyanaz a funkciója (zárási vagy nyitási) akkor ezeket sorba kell kötni (12. ábra) és normál állapotban zárt csatlakozások használandók.



4.2. J3 sorkapocs – tápfeszültség (2. ábra)

- PE : földelés bekötése
- N : tápfeszültség 230 V (null)
- L : tápfeszültség 230 V (fázis)

Megjegyzés: A helyes működéshez a kártyát a rendszer földeléséhez kell kötni. Telepítsen egy megfelelő áramértékű kismegszakítót a rendszer bemenete előtt.

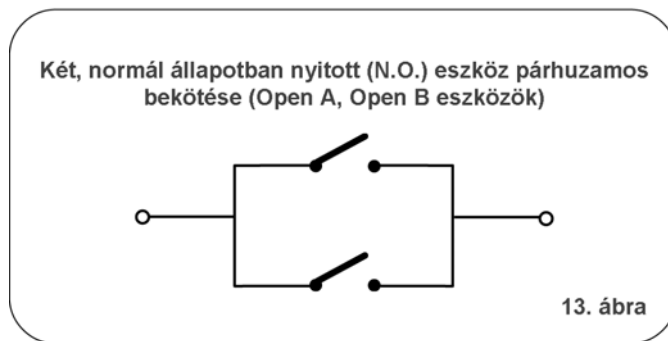
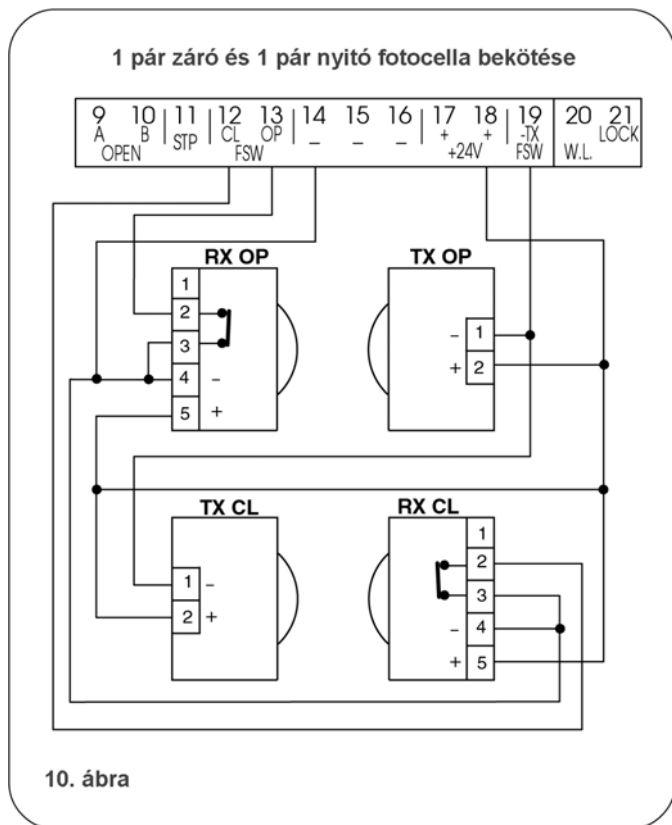
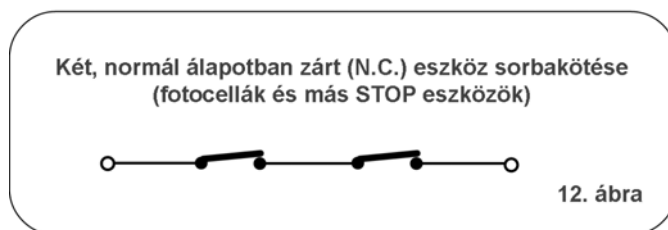
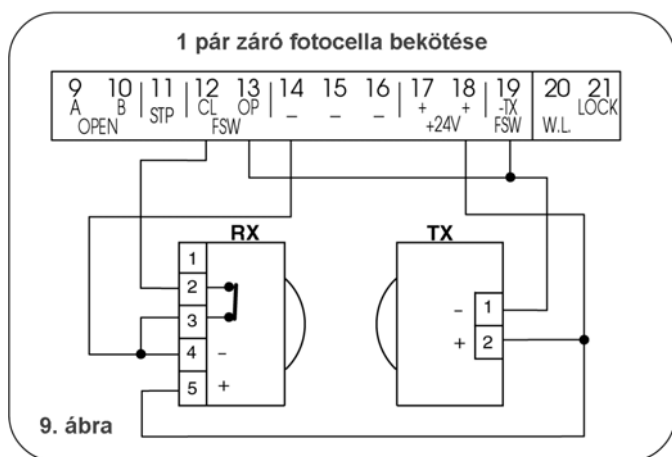
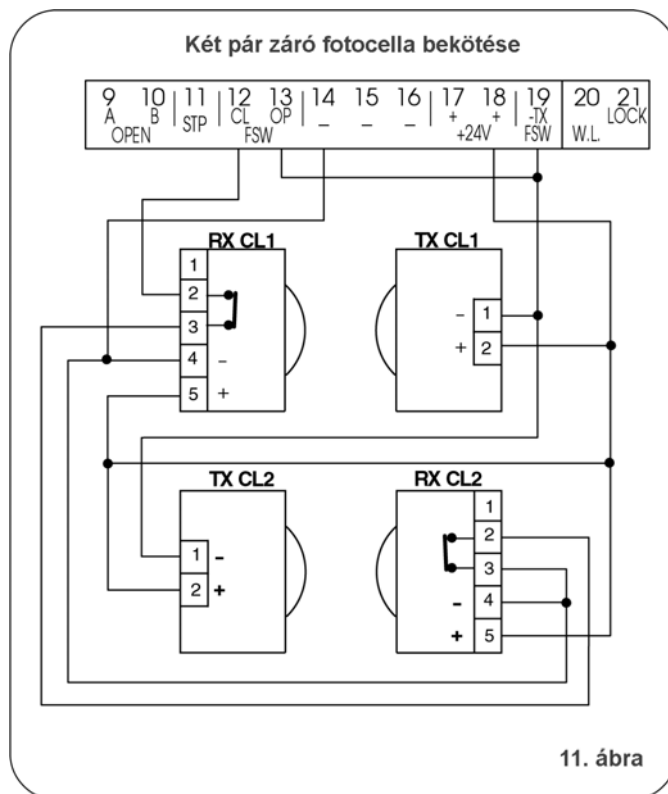
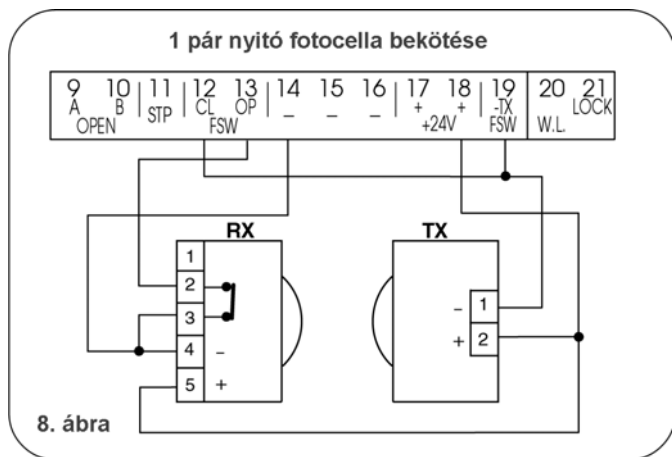
MASCO

SECURITY & GATE AUTOMATION TRADE LTD.

4.3. J4 sorkapocs – motorok és villogó jelzőlámpa (2. ábra)

- LAMP.: villogó jelzőfény kimenet (230 V -)
- M1 : COM / OP / CL : 1-es motor bekötése
Használható egyszárnyas kivitelnél.

M2 : COM / OP / CL : 2-es motor bekötése **NEM** használható egyszárnyas kivitelnél.



4.4. J1 sorkapocs – kiegészítők (2. ábra)

OPEN „A” – „teljes nyitás” parancs (normál állapotban nyitott): bármilyen jeladó (detektor, nyomógomb, stb) ami, egy érintkezést zárva mindkét kapuszárny nyitását és/vagy zárását idézi elő. Több különböző teljes nyitó jeladó bekötése esetén azok NO érintőit párhuzamosan kell kötni. (13. ábra)

OPEN „B” – „részleges nyitás” parancs (normál állapotban nyitott): bármilyen jeladó (detektor, nyomógomb, stb) ami, egy érintkezést zárva a MOTOR1 által mozgatott kapuszárny nyitását és/vagy zárását idézi elő. A „B” vagy „C” üzemmódokban mindig bezárja mind a két kapuszárnyat. Több különböző részleges nyitó jeladó bekötése esetén azok NO érintőit párhuzamosan kell kötni. (13. ábra)

STP – STOP csatl. (normál állapotban zárt): bármilyen eszköz (pl. nyomógomb) ami, egy érintkezést nyitva a kapumozgás megállását idézi elő. Több STOP eszköz telepítéséhez azok NC érintőt sorba kell kötni. (12. ábra)

Megjegyzés: ha nincs **STOP** eszköz telepítve, rövidre kell zárni a **STOP** és a – végződéseket.

CLFSW – Zárési biztonsági eszköz bekötések (normál állapotban zárt): ezen eszközök célja a kapumozgás által érintett területek védelme a zárési szakaszban. Zárás alatt, az **A-S-E-EP** üzemmódokban ezek az eszközök megfordítják a kapuszárnyak mozgását, vagy megállítják majd alapállásba kerülés után megfordítják a mozgásirányt (lásd 5.2 fejezet, haladó programozás). **B** és **C** üzemmódokban a zárési szakaszban megszakítják a mozgást. Soha nem működnek a nyitási szakaszban. Ha a **zárési biztonsági eszközök** a kapu nyitott állásánál lépnek működésbe, meggátolják a kapu záródását.

Megj.: Ha **nincsenek zárési biztonsági eszközök, a CLFSW és TX FSW bemeneteket rövidre kell zárni. (7. ábra).**

OPFSW – Nyitási biztonsági eszköz bekötések (normál állapotban zárt): ezen eszközök célja a kapumozgás által érintett területek védelme a nyitási szakaszban. Nyitás alatt, az **A-S-E-EP** üzemmódokban ezek az eszközök megállítják majd kioldáskor megfordítják a mozgásirányt. A **B** és **C** üzemmódokban a nyitási szakaszban megszakítják a mozgást. Soha nem működnek a zárési szakaszban. Ha a **nyitási biztonsági eszközök** a kapu zárt állásánál lépnek működésbe, meggátolják a kapu nyílását.

Megj.: Ha **nincsenek nyitási biztonsági eszközök, az OPFSW és TX FSW bemeneteket rövidre kell zárni. (7. ábra).**

- : kiegészítők tápfeszültség negatív pólus

+ : 24 V egyen - kiegészítők tápfeszültség pozitív pólus

Fontos: a kiegészítők max. áramfelvétele 500 mA. Ennek számításához vegye figyelembe a kiegészítők leírását.

TX FSW – negatív pólus a fotocella jeladók tápfeszültségének

Ha ezt a végződést használja a tápfeszültség negatívnak a fotocella jeladók számára, akkor szükséges a FAILSAFE funkciót is engedélyezése (5.2 fejezet, haladó programozás).

Ha ez a funkció engedélyezve van, a berendezés minden nyitási vagy zárési szakasz előtt ellenőrzi a fotocellák működőképességét.

4.5. J5 sorkapocs – jelzőfény és elektromos zár (2. ábra)

W.L. – tápfeszültség a jelzőfénynek

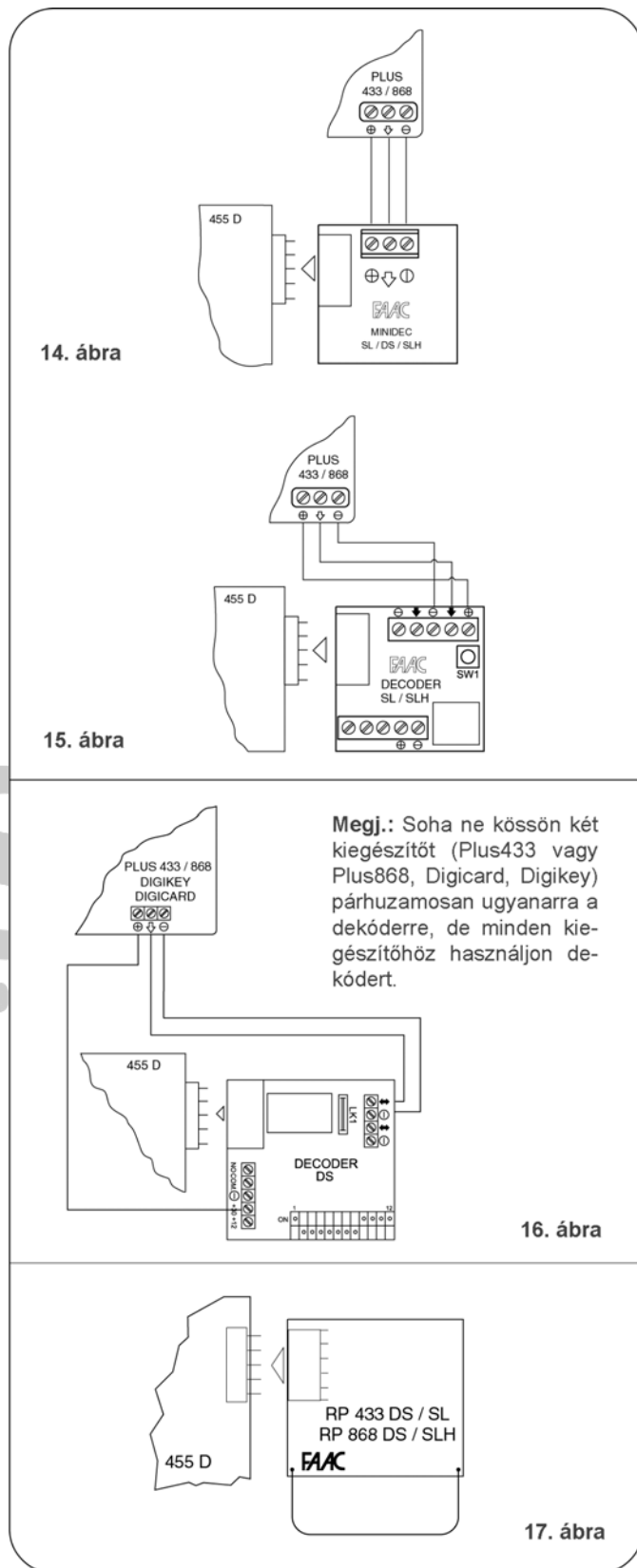
Ha szükséges, egy 24 V egyen üzemi feszültségű, max. 3 W teljesítményfelvételű lámpát lehet ide és a +24V közé bekötni. **Ne haladja meg** a megadott teljesítményértéket.

LOCK – tápfeszültség az elektromos zárnak

Ha szükséges, egy 12 V~ üzemi feszültségű elektromos zárat lehet ide és a +24V közé bekötni.

4.6. J2 sorkapocs (2. ábra)

Ez használandó a Minidec, Decoder and RP vevőkártyák gyorscsatlakoztatására. (lásd 14.,15.,16.,17 ábra). Kösse be a kiegészítőt/kártyát ahogyan beleillik a helyére, miután lekapcsolta a tápfeszültséget.



4.7. J6 sorkapocs – végállskapcsolók és/vagy Gatecoder (2. ábra)

Ezek a bemenetek a nyitási/zárási végállskapcsolók bekötésére szolgálnak, amelyek – programozási módtól függően – bármelyik szárny lelassulását elindíthatják vagy megállíthatják. A nem bekötött végállskapcsoló bemeneteket át kell jumperelni, ez csak akkor nem szükséges, ha egy sincs bekötte.

Gatecoder-ek szintén használhatók a kapuszárnyak merőleges pozíciójának detektálására, és emiatt lelassításra és munkaidő-független megállási pozíciók beállítására.

A végállskapcsolók és Gatecoder-ek kombináltan is használhatók a kapuzárny megállítására, a mechanikus végállások előtt.

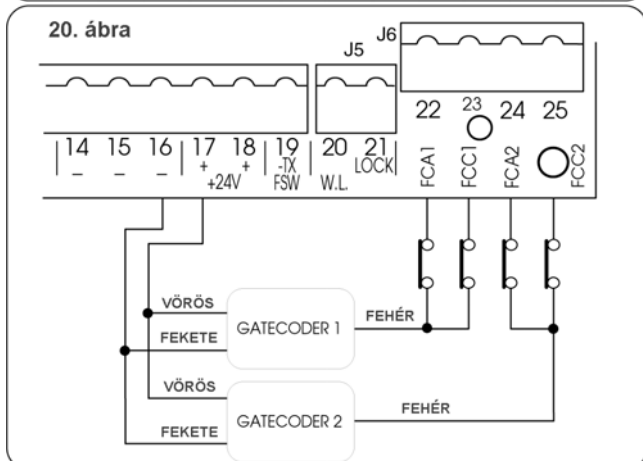
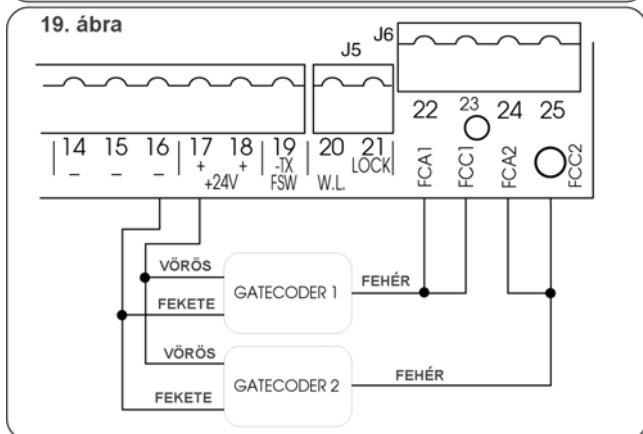
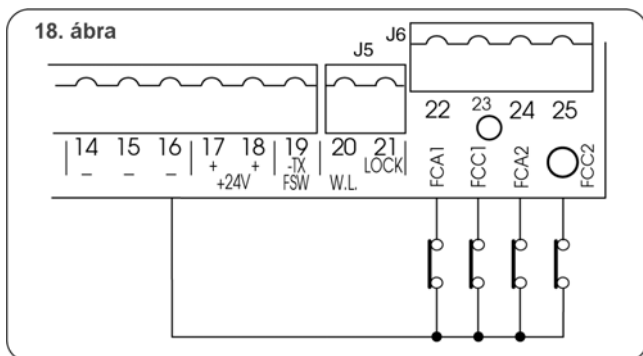
A bekötéshez ld. 18., 19., 20. ábra.

FCA1 – 1-es kapuszárny nyitási végállskapcsoló

FCC1 – 1-es kapuszárny zárási végállskapcsoló

FCA2 – 2-es kapuszárny nyitási végállskapcsoló

FCC2 – 2-es kapuszárny zárási végállskapcsoló



Megj.: Az ábrákon a maximális kiépítettségű konfigurációk láthatók. Minden közbenső kiépítettség engedélyezett, amelyek ezekből csak néhány elemet tartalmaznak. (csak 1 Gatecoder, csak 1 végállskapcsoló, 2 Gatecoder és 2 végállás, stb.)

5. Programozás

Az automatika működésének programozásához be kell lépni a PROGRAMOZÁS üzemmódba.

A programozás két részre oszlik: alap (BASIC) és haladó (ADVANCED).

5.1. BASIC (alap) programozás

Az alap programozásba lépéshez nyomja le az F gombot:

- Ha lenyomjuk és nyomva tartjuk, a kijelző az első funkció nevét mutatja.
- A gomb felengedése után a kijelző a funkcióhoz tartozó paraméter értékét mutatja, amit a +/- gombokkal módosíthatunk.
- Még egyszer lenyomva és nyomva tartva az F gombot, a következő funkció nevét láthatjuk, stb.
- Az utolsó funkció elérésekor F-et nyomva kilépünk a programozásból és a kijelző újra a bemenetek értékeit fogja mutatni.

Az alábbi táblázat mutatja az alap programozásban elérhető funkciók sorozatát:

| Alap (BASIC) programozás | | |
|--------------------------|---|-----------------|
| kijelző | funkció | alap-értelmezés |
| LO | Üzemmód (lásd 3/a-f táblázatok) A = automata E = félaautomata S = „biztonsági” automata EP = többlépéses félaautomata b = „B” félaautomata C = éberségi | E |
| PA | Szünet időtartama Ez csak automata üzemmódokban hatásos. 0-59 sec. között állítható, 1 másodperces lépésekben. Efőljött a kijelző percekét és 10 másodperces egységeket jelez ki, és az időtartam is 10 másodperces egységekben állítható, a maximális 4.1 percig. Példa: ha a kijelző 2.5-öt mutat, a szünet időtartam 2 perc 50 másodperc | 0 |
| F1 | 1-es kapuszárny nyomaték Az 1-es motor nyomatékát állítja, 1 = minimális 50 = maximális (hidraulikus) | 25 |
| F2 | 2-es kapuszárny nyomaték A 2-es motor nyomatékát állítja, 1 = minimális 50 = maximális (hidraulikus) | 25 |

| | | |
|-----------|--|---|
| <i>cd</i> | 1-es szárnykésleltetési idő az 1-es kapuszárny záródásának kezdetét késlelteti a 2-eshez képest. Állítható 0-4.1 perc között, lád szünet időtartamok | 0 |
| <i>tL</i> | Idő betanítás (lásd: 6.3 fejezet) Lehetővé teszi a választást a „szimpla” (automata) és a „teljes” tanítás (lassítási és megállási pontok manuális kiválasztása) között. Szimpla tanítás: + gomb \approx 1sec Teljes tanítás: + gomb > 3 sec | |
| <i>ln</i> | Kilépés a programozásból és visszatérés a bemenetek kijelzéséhez. | |

5.2. Haladó programozás (Advanced)

A haladó programozásba lépéshez nyomja le az **F** majd a **+** gombot együtt:

- Ha felengedjük a **+** gombot, a kijelző az első funkció nevét mutatja.
- Ha felengedjük az **F** gombot is, a kijelző a funkcióhoz tartozó paraméter értékét mutatja, amit a **+/-** gombokkal módosíthatunk.
- Még egyszer lenyomva és nyomva tartva az **F** gombot, a következő funkció nevét láthatjuk, felengedve pedig a **+/-** gombokkal módosíthatunk, stb.
- Az utolsó funkció elérésekor **F**-et nyomva kilépünk a programozásból és a kijelző újra a bemenetek értékeit fogja mutatni.

Az alábbi táblázat mutatja a haladó programozásban elérhető funkciók sorozatát:

| Haladó (Advanced) programozás | | |
|-------------------------------|---|-----------------|
| kijelző | funkció | alap-értelmezés |
| <i>bo</i> | Maximális nyomatékkal indít A motorok maximális nyomatékkal működnek a kapumozgatás kezdetén. Hasznos ha nehezek a kapuszárnyak. Y = aktív no = kikapcsolva | no |
| <i>c5</i> | Utófeszítés záráskor Záródás után a motorok 1 s-ig maximális sebességen dolgoznak zárásirányban, elősegítendő az elektromos zár záródását Y = aktív no = kikapcsolva | no |
| <i>r5</i> | Visszirányú feszítés nyitáskor Nyitás előtt, amíg a kapu még zárva van, a motorok 2 sec-ig zárásirányban feszítik a kaput, elősegítendő az elektromos zár kioldását. Y = aktív no = kikapcsolva | no |

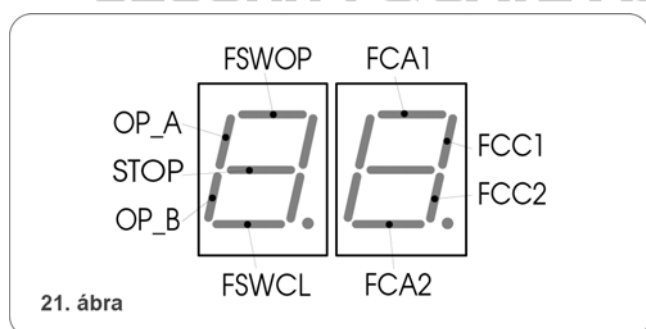
| | | |
|-----------|--|----|
| <i>od</i> | Nyitási késleltetés a 2-es szárnyon (2s) Lehetővé teszi a 2-es kapuszárny késleltetett nyílását az összeakadás megelőzésére. Y = aktív no = kikapcsolva | no |
| <i>F5</i> | Failsafe üzemmód Ha ez aktív, a fotocellák működőképességét is ellenőrzi a rendszer bármilyen kapumozgás előtt. Ha a fotocellák valamelyike nem működik, a kapu nem indul el. Y = aktív no = kikapcsolva | no |
| <i>PF</i> | Elővillogtatás A villogó lámpát aktiválja 5 másodperccel a mozgás megkezdése előtt. Y = aktív no = kikapcsolva | no |
| <i>EL</i> | Elektromos zár a 2-es kapuszárnyon Akkor használatos, ha az 1es helyett a 2-es szárnyon van az elektromos zár. Y = aktív no = kikapcsolva | no |
| <i>SP</i> | Jelzőfény Ha 0, a kimenet standard jelzőfényként működik (ég nyitáskor és szünet alatt, villog záráskor). Más értékek időzített aktiválódást idéznek elő, ami egy relén keresztül egy plusz jelzőfényt működtethet. Az időtartam 0-59 sec között másodpercenként, fölötte 1.0-4.1 perc között 10 másodpercenként állítható. 0 = standard jelzőfény 1-4.1 = időzített kimenet | 0 |
| <i>Ph</i> | Zárési fotocellák mozgásirány-megfordítása Akkor engedélyezzük, ha azt akarjuk hogy a zárési fotocellák aktiválódáskor megállítsák a mozgást majd kioldáskor megfordítsák a mozgásirányt. Alapbeállítás az azonnali megfordítás. Y = aktív no = kikapcsolva | no |
| <i>Ad</i> | A.D.M.A.P. funkció: Ha be van kapcsolva a biztonsági eszközök a francia NFP25/362 szabvány szerint működnek. Y = aktív no = kikapcsolva | no |

| | | |
|----|--|----|
| A5 | Karbantartáskérés kijelzése (lásd következő funkció) Ha ez aktív, a munkaciklus számláló lejártakor (ami a következő funkcióval állítható) 8 másodperces elővillogtatást ad minden nyitás előtt. Az időzített karbantartás esedékességének kijelzésére szolgál. Y = aktív no = kikapcsolva | no |
| nC | Munkaciklus programozás A lezajlott munkaciklusok számlálására szolgál, 0-99 között állítható, ezerben mérve. Az időszerű karbantartásra figyelmeztethet. | 0 |
| In | Kilépés a programozásból és visszatérés a bemenetek kijelzéséhez. | |

6. ELINDÍTÁS

6.1 Az ellenőrző LED-ek

A berendezésnek egy kétdigites kijelzője van. A programozás üzemmódból való kilépés után ez a bemenetek állapotát jelzi ki. A 21. ábra jelzi, a digitális kijelző számjegyeinek LED szegmensei hogyan feleltethetők meg az egyes bemenetek állapotának.



21. ábra

A lenti táblázat mutatja a LED-ek állapotát a bemenetek állapotának megfelelően.

általános szabály: **LED ég = zárt kör**
LED nem ég = nyitott kör

Ellenőrizze a LEDek állapotát:

A jelző LEDek működése

| LED | ég | nem ég |
|--------------------|--------------------------------|-------------------------------|
| OP_A | parancs aktív | parancs inaktív |
| OP_B | parancs aktív | parancs inaktív |
| STOP | parancs inaktív | parancs aktív |
| FSWCL | bizt.eszköz inaktív | bizt.eszköz aktív |
| FSWOP | bizt.eszköz inaktív | bizt.eszköz aktív |
| FCA1 (ha használt) | Végálláskapcsoló szabad | Végálláskapcsoló aktív |
| FCC1 (ha használt) | Végálláskapcsoló szabad | Végálláskapcsoló aktív |
| FCC2 (ha használt) | Végálláskapcsoló szabad | Végálláskapcsoló aktív |
| FCA2 (ha használt) | Végálláskapcsoló szabad | Végálláskapcsoló aktív |

Megj.: a LED állapotok a kapu nyugalmi helyzetében félkövérrrel vannak szedve.

6.2 forgásirány és erő ellenőrzés

1/ Programozza a 455D vezérlőegység mikrokapcsolóit az 5. fejezet szerint
2/ kapcsolja ki a tápfeszültséget
3/ oldja ki a mozgatókat és kézzel állítsa a kaput félig nyitott helyzetbe.

4/ zárja vissza a mozgatókat

5/ kapcsolja vissza a tápfeszültséget

6/ küldjön egy nyitás parancsot az OPEN A bemeneten (2. ábra) és ellenőrizze hogy a kapu nyitás irányú parancsot kapt.

Megj.: Ha az első OPEN A jel zárást idéz elő, kapcsolja le a tápfeszültséget és cserélje fel a motorok fázis bekötéseit (fekete és barna drót) a 455D vezérlőegységen.

7/ ellenőrizze a motorok teljesítménybeállítását és ha szükséges, módosítsa (5.1. fejezet)

8/ állítsa le a kapumozgást egy STOP paranccsal.

9/ oldja ki a mozgatókat, zárja vissza a kaput és zárja újra a mozgatókat.

6.3. Működési idők betanítása

Figyelem: a tanítási folyamat alatt a biztonsági eszközök ki vannak iktatva! Ezért a kivitelezéskor minden közlekedést meg kell szüntetni a kapuszárnyak hatókörében.

A zárási/nyitási idő egy betanítási folyamattal állítható be ami függ attól, hogy használunk végálláskapcsolókat és/vagy Gatecoder-eket vagy nem.

6.3.1 Normál idő betanítás

A „normál” tanítás a végálláskapcsolók nélküli módot jelenti, és kétféleképpen végezhető el.

-EGYSZERŰ TANÍTÁSI ELJÁRÁS (simple learning)

Ellenőrizze hogy a kapuszárnyak zárva vannak, aztán lépjen be az alap programozási módba (BASIC PROGRAMMING) és válassza ki az időtanítás (TIME LEARNING) funkciót. Nyomja le a +/- nyomógombokat egy másodpercre: a kijelző villogni kezd és a kapu nyitási mozgásba kezd.

Várjon amíg a kapu eléri a nyitási végállásokat, majd adjon egy OPEN A jelet (a rádiós távirányítóval vagy a kulcsos nyomógommbal) a mozgás megállítására: a szárnyak megállnak és a kijelző abbahagyja a villogást.

Az eljárás kész és a kapu működésre kész.

-TELJES TANÍTÁSI ELJÁRÁS (complete learning)

Ellenőrizze hogy a kapuszárnyak zárva vannak, aztán lépjen be az alap programozási módba (BASIC PROGRAMMING) és válassza ki az időtanítás (TIME LEARNING) funkciót. Nyomja le a +/- nyomógombokat több mint 3 másodpercre: a kijelző villogni kezd és az 1-es kapuszárny nyitási mozgásba kezd.

A következő funkciók az OPEN A jel kiadásával (a rádiós távirányítóval vagy a kulcsos nyomógommbal) programozhatók:

- 1° OPEN 1-es szárny lelassulása nyitáskor
 - 2° OPEN 1-es szárny megállása nyitáskor és a 2-es szárny azonnali nyitó mozgásának kezdete
 - 3° OPEN 2-es szárny lelassulása nyitáskor
 - 4° OPEN 2-es szárny megállása nyitáskor és azonnali záró mozgás kezdete
 - 5° OPEN 2-es szárny lelassulása záráskor
 - 6° OPEN 2-es szárny megállása záráskor és az 1-es szárny záródásának kezdete.
 - 7° OPEN 1-es szárny lelassulása záráskor
 - 8° OPEN 1-es szárny megállása záráskor
- A kijelző abbahagyja a villogást és a kapu kész a normál működésre.

Megj.: Ha bizonyos fázisokban ki akarja hagyni a lelassítást, várjon amíg a kapu eléri a végállást és adjon ki 2 egymás utáni (1 másodperc) OPEN jelet.
Attól hogy csak egy kapuszárny van, a lépéssorozat hatásos marad. Amikor a szárny befejezi a nyitást, adjon ki 5 OPEN jelet amíg a kapu záródni nem kezd, utána térjen vissza a normál működéshez.

6.3.2 Idő betanítás végálláskapcsolókkal

A végálláskapcsolós tanítás kétféleképpen végezhető el.

-EGYSZERŰ TANÍTÁSI ELJÁRÁS (simple learning)

Ellenőrizze hogy a kapuszárnyak zárva vannak, aztán lépjen be az alap programozási módba (BASIC PROGRAMMING) és válassza ki az időtanítás (TIME LEARNING) funkciót. Nyomja le a +/- nyomógombokat egy másodpercre: a kijelző villogni kezd és a kapu nyitási mozgásba kezd.

A motorok automatikusan megállnak amikor a kapu eléri a nyitási végállásokat, de egy OPEN A jel adása szükséges (a rádiós távirányítóval vagy a kulcsos nyomógombbal) a munkaciklus befejezésére: a szárnyak megállnak és a kijelző abbahagyja a villogást.

Az eljárás kész és a kapu működésre kész.

-TELJES TANÍTÁSI ELJÁRÁS (complete learning)

Ellenőrizze hogy a kapuszárnyak zárva vannak, aztán lépjen be az alap programozási módba (BASIC PROGRAMMING) és válassza ki az időtanítás (TIME LEARNING) funkciót. Nyomja le a +/- nyomógombokat több mint 3 másodpercre: a kijelző villogni kezd és az 1-es kapuszárny nyitási mozgásba kezd.

A szárnyak automatikusan lelassulnak a nyitási végálláskapcsolók elérésével, ezért elegendő az OPEN A jel kiadásával (a rádiós távirányítóval vagy a kulcsos nyomógombbal) megmondani a vezérlőegységnek, hogy elértük a végállásokat:

- FCA1 1-es szárny lelassulása nyitáskor
- 1° OPEN 1-es szárny megállása nyitáskor és a 2-es szárny azonnali nyitó mozgásának kezdete
- FCA2 2-es szárny lelassulása nyitáskor
- 2° OPEN 2-es szárny megállása nyitáskor és azonnali záró mozgás kezdete
- FCC2 2-es szárny lelassulása záráskor
- 3° OPEN 2-es szárny megállása záráskor és az 1-es szárny záródásának kezdete.

FCC1 1-es szárny lelassulása záráskor

4° OPEN 1-es szárny megállása záráskor

A kijelző abbahagyja a villogást és a kapu kész a normál működésre.

Megj.: Ha bizonyos fázisokban ki akarja hagyni a lelassítást, 1 OPEN A jelet kell adni 1 másodpercen belül hogy a kapu eléri a végálláskapcsolót.

Ha bizonyos végálláskapcsolók nincsenek telepítve, indítsa a megfelelő lelassítást egy OPEN A jellel (ami helyettesíti a végálláskapcsolót)

Attól hogy csak egy kapuszárny van, a lépéssorozat hatásos marad. Amikor a szárny befejezi a nyitást, adjon ki 5 OPEN jelet amíg a kapu záródni nem kezd, utána térjen vissza a normál működéshez.

6.3.3 Idő betanítás Gatecoder-rel

A Gatecoder-es tanítás kétféleképpen végezhető el.

-EGYSZERŰ TANÍTÁSI ELJÁRÁS (simple learning)

Ellenőrizze hogy a kapuszárnyak zárva vannak, aztán lépjen be az alap programozási módba (BASIC PROGRAMMING) és válassza ki az időtanítás (TIME LEARNING) funkciót. Nyomja le a +/- nyomógombokat egy másodpercre: a kijelző villogni kezd és a kapu nyitási mozgásba kezd.

A motorok automatikusan megállnak amikor a kapu eléri a nyitási végállásokat és a kijelző abbahagyja a villogást.

Az eljárás kész és a kapu működésre kész, így lassulásokat használva.

-TELJES TANÍTÁSI ELJÁRÁS (complete learning)

Ellenőrizze hogy a kapuszárnyak zárva vannak, aztán lépjen be az alap programozási módba (BASIC PROGRAMMING) és válassza ki az időtanítás (TIME LEARNING) funkciót. Nyomja le a +/- nyomógombokat több mint 3 másodpercre: a kijelző villogni kezd és az 1-es kapuszárny nyitási mozgásba kezd.

A következő funkciók az OPEN A jel kiadásával (a rádiós távirányítóval vagy a kulcsos nyomógombbal) programozhatók:

- 1° OPEN 1-es szárny lelassulása nyitáskor (automatikusan megáll a végállás elérésekor)
- 2° OPEN 2-es szárny nyitó mozgása beindul
- 3° OPEN 2-es szárny lelassulása nyitáskor (automatikusan megáll a végállás elérésekor)
- 4° OPEN 2-es szárny záró mozgása beindul
- 5° OPEN 2-es szárny lelassulása záráskor (automatikusan megáll a végállás elérésekor)
- 6° OPEN 1-es szárny záró mozgása beindul
- 7° OPEN 1-es szárny lelassulása záráskor (automatikusan megáll a végállás elérésekor)

A kijelző abbahagyja a villogást és a kapu kész a normál működésre.

Megj.: A lelassító jelet kicsit korábban kell kiadni, annak figyelembevételével, hogy a kapuszárny ne teljes sebességgel érje el a végállást. (mint egy akadályt)

Attól hogy csak egy kapuszárny van, a lépéssorozat hatásos marad. Amikor a szárny befejezi a nyitást, adjon ki 5 OPEN jelet amíg

a kapu záródni nem kezd, utána térjen vissza a normál működéshez.

6.3.4 Idő betanítás végálláskapcsolókkal + Gatecoder-rel

A Gatecoder+végálláskapcsolós tanítás kétféleképpen végezhető el.

-EGYSZERŰ TANÍTÁSI ELJÁRÁS (simple learning)

Hajtsa végre ugyanazt az eljárást mint a végálláskapcsolós tanításnál. A Gatecoder ilyenkor mint akadályérzékelő fog működni.

-TELJES TANÍTÁSI ELJÁRÁS (complete learning)

Hajtsa végre ugyanazt az eljárást mint a végálláskapcsolós tanításnál. A Gatecoder ilyenkor mint akadályérzékelő fog működni.

Megj.: *Ha bizonyos végálláskapcsolók nincsenek telepítve, indítsa a megfelelő lassítást egy OPEN A jellel (ami helyettesíti a végálláskapcsolót)*

Attól hogy csak egy kapuszárny van, a lépcsorozat hatásos marad. Amikor a szárny befejezi a nyitást, adjon ki 5 OPEN jelet amíg a kapu záródni nem kezd, utána térjen vissza a normál működéshez.

7. Automatizált rendszer teszt

Ha befejezte a programozást, ellenőrizze hogy a rendszer jól működik.

A legfontosabb, hogy ellenőrizze az erő beállítását és a biztonsági eszközök helyes működését.

3/a táblázat

| „A” ÜZEMMÓD | JELEK | | | | | | |
|-----------------|---|--|-------------------------------|-----------------------|---------------------------------------|---|--------|
| KAPU ÁLLAPOT | OPEN_A | OPEN_B | STOP | NYITÁSI BIZT.ESZKÖZÖK | ZÁRÁSI BIZT.ESZKÖZÖK | NYIT./ZÁRÁSI BIZT.ESZKÖZÖK | W.L. |
| ZÁRT | Nyitja a kapuszárnyakat majd egy késleltetés után visszazár (1) | Nyitja a szabad kapuszárnyat majd egy késleltetés után visszazár (1) | Nincs hatása (OPEN kiiktatva) | | Nincs hatása | Nincs hatása (OPEN kiiktatva) | OFF |
| NYITOTT, szünet | újrakezdődik a szünet időtartam (1) | | Leállítja a mozgást | Nincs hatása | felfüggeszti a szünetet kioldásig (2) | | ég |
| ZÁRÁS ALATT | azonnal újrainyítja a kaput (1) | | | Nincs hatása | lásd 5.2 bekezdés | blokkol és kioldáskor nyitásra vált | villog |
| NYITÁS ALATT | Nincs hatása | | | Visszafordít zárásra | Nincs hatása | blokkol és kioldáskor folytatja a nyitást | ég |
| BLOKKOLVA | Zárja a kapuszárnyakat | | Nincs hatása (OPEN kiiktatva) | Nincs hatása | Nincs hatása (OPEN kiiktatva) | | ég |

3/b táblázat

| „S” ÜZEMMÓD | JELEK | | | | | | |
|-----------------|---|--|-------------------------------|-----------------------|---|---|--------|
| KAPU ÁLLAPOT | OPEN_A | OPEN_B | STOP | NYITÁSI BIZT.ESZKÖZÖK | ZÁRÁSI BIZT.ESZKÖZÖK | NYIT./ZÁRÁSI BIZT.ESZKÖZÖK | W.L. |
| ZÁRT | Nyitja a kapuszárnyakat majd egy késleltetés után visszazár | Nyitja a szabad kapuszárnyat majd egy késleltetés után visszazár | Nincs hatása (OPEN kiiktatva) | | Nincs hatása | Nincs hatása (OPEN kiiktatva) | OFF |
| NYITOTT, SZÜNET | Azonnal visszazárja a kapuszárnyakat | Azonnal visszazárja a kapuszárnyat | Leállítja a mozgást | Nincs hatása | 5 másodperc után visszazár (OPEN kiiktatva) | | ég |
| ZÁRÁS ALATT | Azonnal visszanyitja a kapuszárnyakat | Azonnal visszanyitja a kapuszárnyat | | Nincs hatása | lásd 5.2 bekezdés | blokkol és kioldáskor nyitásra vált | villog |
| NYITÁS ALATT | Azonnal visszazárja a kapuszárnyakat | Azonnal visszazárja a kapuszárnyat | | Visszafordít zárásra | Nincs hatása | blokkol és kioldáskor folytatja a nyitást | ég |
| BLOKKOLVA | Visszazárja a kapuszárnyakat | | Nincs hatása (OPEN kiiktatva) | Nincs hatása | Nincs hatása (OPEN kiiktatva) | | ég |

3/c táblázat

| „E” ÜZEMMÓD | JELEK | | | | | | |
|--------------|--|-------------------------------------|-------------------------------|--------------------------|-------------------------------|---|--------|
| KAPU ÁLLAPOT | OPEN_A | OPEN_B | STOP | NYITÁSI BIZT.ESZKÖZÖK | ZÁRÁSI BIZT.ESZKÖZÖK | NYIT./ZÁRÁSI BIZT.ESZKÖZÖK | W.L. |
| ZÁRT | Nyitja a kapuszárnyakat | Nyitja a szabad kapuszárnyat | Nincs hatása (OPEN kiiktatva) | | Nincs hatása | Nincs hatása (OPEN kiiktatva) | OFF |
| NYITOTT | Azonnal visszazárja a kapuszárnyakat | Azonnal visszazárja a kapuszárnyat | Leállítja a mozgást | Nincs hatása | Nincs hatása (OPEN kiiktatva) | | ég |
| ZÁRÁS ALATT | Azonnal visszanyitja a kapuszárnyakat | Azonnal visszanyitja a kapuszárnyat | | Nincs hatása | lásd 5.2 bekezdés | blokkol és kioldáskor nyitásra vált | villog |
| NYITÁS ALATT | Leállítja a mozgást | | Visszafordít zárásra | Nincs hatása | Nincs hatása | blokkol és kioldáskor folytatja a nyitást | ég |
| BLOKKOLVA | Visszazárja a kapuszárnyakat (aktív zárési biztonsági eszközöknél 2. jelre nyit) | | Nincs hatása (OPEN kiiktatva) | Nincs hatása | Nincs hatása (OPEN kiiktatva) | | ég |

3/d táblázat

| „EP” ÜZEMMÓD | JELEK | | | | | | |
|--------------|---|------------------------------|-------------------------------|---|--|---|--------|
| KAPU ÁLLAPOT | OPEN_A | OPEN_B | STOP | NYITÁSI BIZT.ESZKÖZÖK | ZÁRÁSI BIZT.ESZKÖZÖK | NYIT./ZÁRÁSI BIZT.ESZKÖZÖK | W.L. |
| ZÁRT | Nyitja a kapuszárnyakat | Nyitja a szabad kapuszárnyat | Nincs hatása (OPEN kiiktatva) | | Nincs hatása | Nincs hatása (OPEN kiiktatva) | OFF |
| NYITOTT | Azonnal visszazárja a kapuszárnyakat | | Leállítja a mozgást | Nincs hatása | Nincs hatása (OPEN kiiktatva) | | ég |
| ZÁRÁS ALATT | Leállítja a mozgást | | | Nincs hatása | lásd 5.2 bekezdés | blokkol és kioldáskor nyitásra vált | villog |
| NYITÁS ALATT | Leállítja a mozgást | | | Visszafordít zárásra | Nincs hatása | blokkol és kioldáskor folytatja a nyitást | ég |
| BLOKKOLVA | Ellenkező irányban újraindítja a mozgást (STOP után mindig visszazár) | | Nincs hatása (OPEN kiiktatva) | Nincs hatása (ha nyitni kell, blokkolja az OPENt) | Nincs hatása (ha zárni kell, blokkolja az OPENt) | Nincs hatása (OPEN kiiktatva) | ég |

3/e táblázat

| „B” ÜZEMMÓD | JELEK | | | | | | |
|--------------|-------------------------|------------------------|-----------------------------------|---------------------------------|---|---|--------|
| KAPU ÁLLAPOT | OPEN_A | OPEN_B | STOP | NYITÁSI BIZT.ESZKÖZÖK | ZÁRÁSI BIZT.ESZKÖZÖK | NYIT./ZÁRÁSI BIZT.ESZKÖZÖK | W.L. |
| ZÁRT | Nyitja a kapuszárnyakat | nincs hatása | Nincs hatása (OPEN A kiiktatva) | | Nincs hatása (OPEN B kiiktatva) | Nincs hatása (OPEN A kiiktatva) | OFF |
| NYITOTT | nincs hatása | Zárja a kapuszárnyakat | Nincs hatása (OPEN B kiiktatva) | Nincs hatása (OPEN A kiiktatva) | Nincs hatása (OPEN B kiiktatva) | | ég |
| ZÁRÁS ALATT | visszafordít nyitásra | nincs hatása | Leállítja a mozgást | Nincs hatása | Megállítja a mozgást (OPEN B kiiktatva) | Megállítja a mozgást (OPEN A/B kiiktatva) | villog |
| NYITÁS ALATT | nincs hatása | nincs hatása | | Nincs hatása (OPEN A kiiktatva) | Nincs hatása | Megállítja a mozgást (OPEN A/B kiiktatva) | ég |
| BLOKKOLVA | Nyitja a kapuszárnyakat | Zárja a kapuszárnyakat | Nincs hatása (OPEN A/B kiiktatva) | Nincs hatása (OPEN A kiiktatva) | Nincs hatása (OPEN B kiiktatva) | Nincs hatása (OPEN A/B kiiktatva) | ég |

3/f táblázat

| „C” ÜZEMMÓD | JELEK | | | | | | |
|--------------|-------------------------|------------------------|---------------------------------|---------------------------------|---|---|--------|
| KAPU ÁLLAPOT | OPEN_A | OPEN_B | STOP | NYITÁSI BIZT.ESZKÖZÖK | ZÁRÁSI BIZT.ESZKÖZÖK | NYIT./ZÁRÁSI BIZT.ESZKÖZÖK | W.L. |
| ZÁRT | Nyitja a kapuszárnyakat | nincs hatása | Nincs hatása (OPEN A kiiktatva) | | Nincs hatása (OPEN B kiiktatva) | Nincs hatása (OPEN A kiiktatva) | OFF |
| NYITOTT | nincs hatása | Zárja a kapuszárnyakat | Nincs hatása (OPEN B kiiktatva) | Nincs hatása (OPEN A kiiktatva) | Nincs hatása (OPEN B kiiktatva) | | ég |
| ZÁRÁS ALATT | Leállítja a mozgást | - | Leállítja a mozgást | Nincs hatása | Megállítja a mozgást (OPEN B kiiktatva) | Megállítja a mozgást (OPEN A/B kiiktatva) | villog |
| NYITÁS ALATT | - | Leállítja a mozgást | | Nincs hatása (OPEN A kiiktatva) | Nincs hatása | Megállítja a mozgást (OPEN A/B kiiktatva) | ég |

(1) Ha fennmarad, meghosszabbítja a szünet időtartamot amíg ki nem iktatják. (időzítő funkció)

(2) Ha a fennmaradó szünet időtartam < 5ms, a biztonsági eszközök kioldása után 5 másodperccel visszazár.