

402

Családi házak szárnyaskapuihoz
1,8 m-es (402 CBC) és 3 m-es (402 SBS) szárny szélességig



A hidraulikus rendszer ideális családi házak kapuinak mozgatásához

Gyors és könnyű telepítése miatt a FAAC 402-es rendszer a lepraktikusabb és leggazdaságosabb megoldás családi házak legfeljebb 1,8 méter széles kapujának mozgatásához. A FAAC 402 hidraulikus motor kevés karbantartást igényel és alacsony áramfelvételű.

Maximális biztonság

Az exkluzív hidraulikus motor maximális rácsukás elleni védelemmel és két igen érzékeny szeleppel rendelkezik. Vészhelyzet esetén a kioldókulcs használatával lehetővé válik a kapu kézi mozgatása.

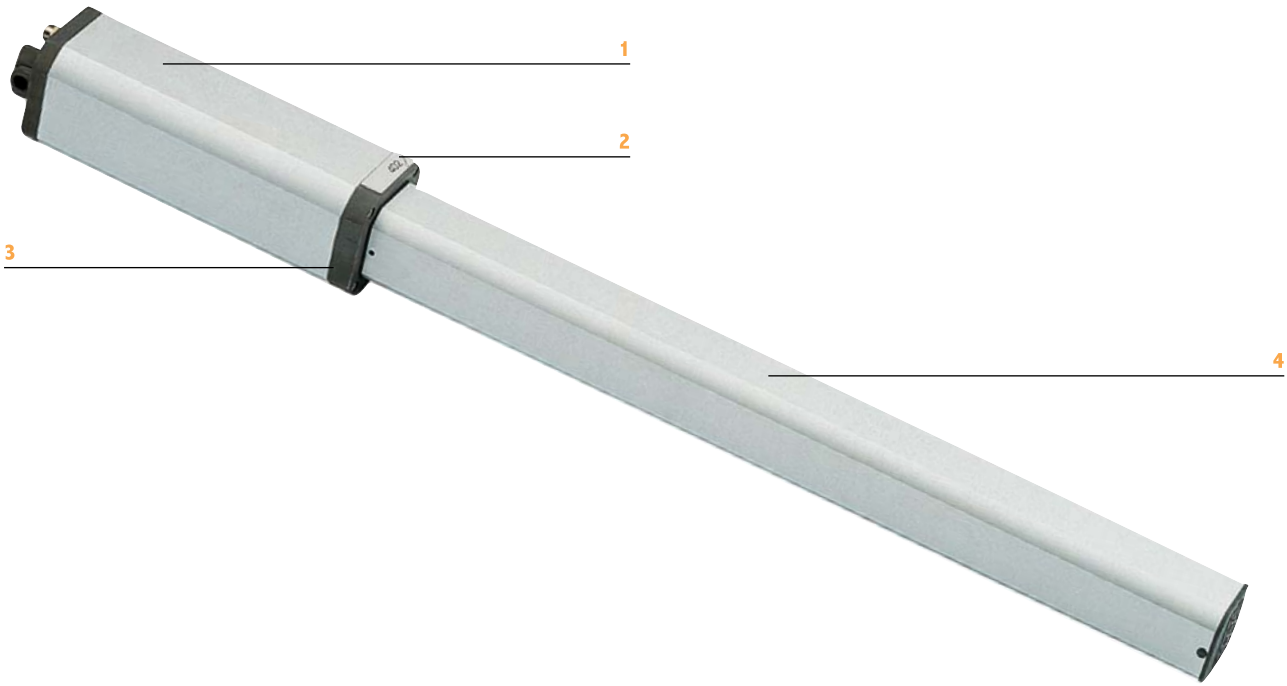
Alacsony zajszint és megbízhatóság, kis helyfoglalással

A kevés összetevő és motorkeőanyagként hidraulika olaj használata a titka az igen halk működésnek és a megbízhatóságnak -40 °C és +50 °C közötti külső hőmérsékletnél. Méretének köszönhetően a FAAC 402 jó választás abban az esetben is, ha elsődleges szempont a jó helykihasználás.

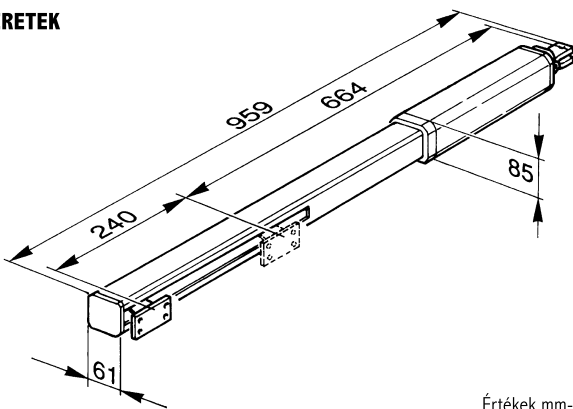
A FAAC garantálja a minőséget

A FAAC 402 vitathatatlan előnyei között szerepel a hidraulikus rendszer, illetve a korrózióknak, légköri hatásoknak ellenálló anyagból készült bevonat, ami hosszú élettartamot biztosít a motornak.

- 1 Olajtartály
- 2 Szelepek (illetéktelen hozzáférés elleni védelemmel)
- 3 Biztonsági kioldás
- 4 Rúd védőburkolata



MÉRETEK



Értékek mm-ben

Műszaki adatok	402 CBC	402 SBS
Tápellátás	230 Vac (+6% -10%) 50 (60) Hz	
Névleges leadott teljesítmény	220 W	
Névleges áramfelvétel	1 A	
Motor forgási sebessége	1400 rpm	
Rúd kinyúlási sebessége	1,3 cm/mp	1 cm/mp
Szivattyú teljesítménye	1 l/perc	0,75 l/perc
Húzó-és tolóerő	0–500 daN	0–690 daN
Működési hőmérséklet	-40 °C – +55 °C	
Hővédelem a motor tekerceslésénél	120 °C	
Motor súlya	6,5 kg	
Olaj típusa	FAAC HP olaj	
Védelmi osztály	IP 55	

Modell	Használat	
	Egy szárny max. szélessége (m)	Használat gyakorisága (ciklus/óra)
402 CBC	1,8	55
402 SBS	3,0	55