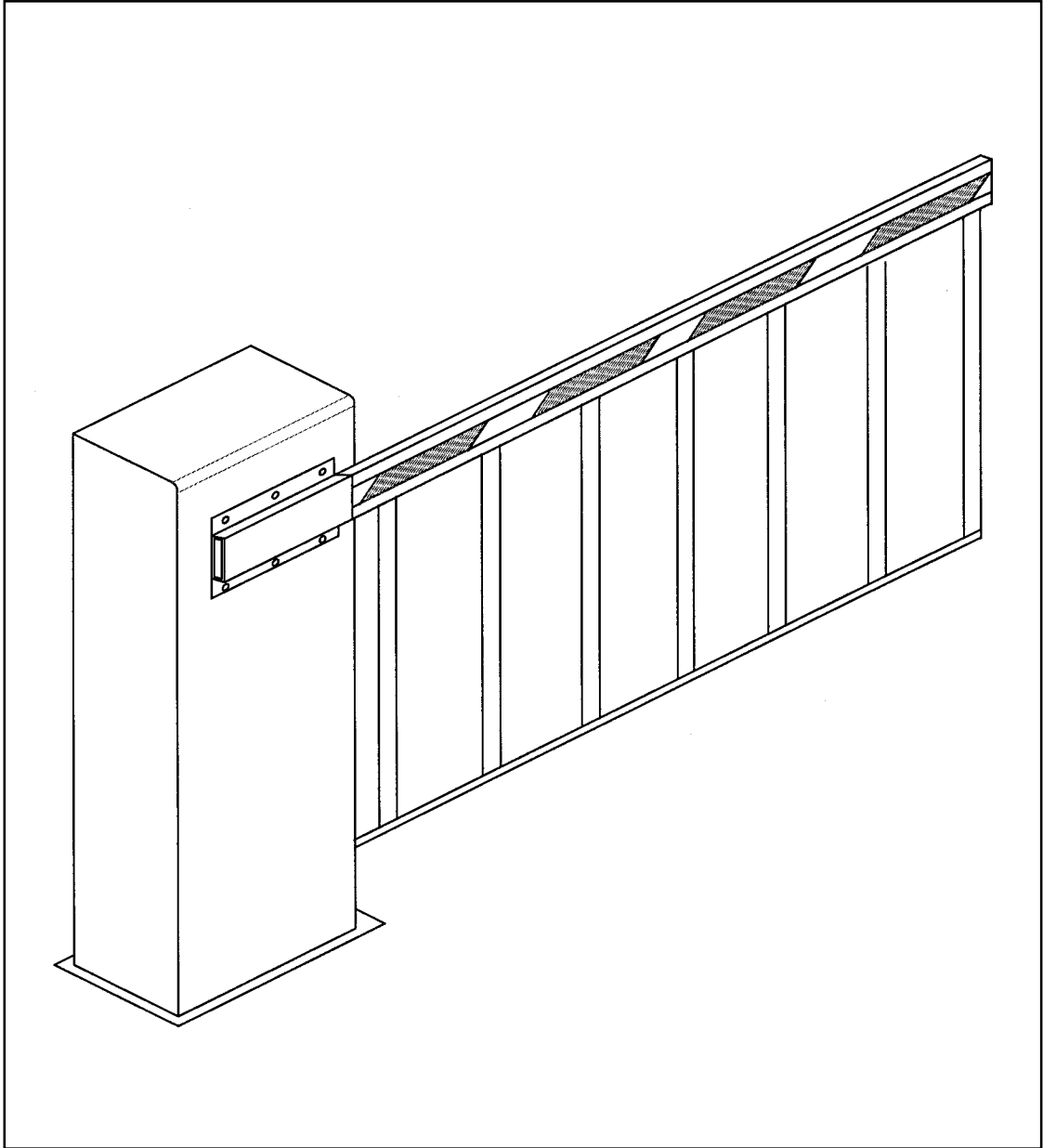


# ***KIT SIEPE***



**FAAC**



## ITALIANO

### ISTRUZIONI DI MONTAGGIO KIT SIEPE

Con il kit siepe mt 2-3 è possibile realizzare tutte le lunghezze di aste, sui modelli 620/630/640.

Qualora sia necessario utilizzare più moduli siepe, affiancare i kit siepe e collegarli con l'apposito piattino Fig.5.

Per il montaggio seguire attentamente le istruzioni:

#### **BARRIERA 620/630 :**

- 1) Togliere il tappo rosso dall'estremità dell'asta.
- 2) Togliere il profilo in gomma antiurto.
- 3) Inserire i piattini all'interno dell'asta ed avvitare con le viti in dotazione Fig.4.
- 4) Rimettere il tappo rosso d'estremità.

#### **BARRIERA 640 :**

- 1) Posizionare il kit siepe sulla parte inferiore dell'asta e tracciare i tre fori di fissaggio delle squadrette come in Fig.1.
- 2) Forare con punta da  $\varnothing 3.5$  mm come in Fig.2 .
- 3) Appoggiare il kit siepe, ed avvitare utilizzando le tre viti autoformanti in dotazione Fig 3.

**N.B.** I tre piattini (20x20x3) nel kit siepe, su 640 non vengono utilizzati.

## ENGLISH

### SKIRT KIT ASSEMBLY INSTRUCTIONS

The 2-3 mt skirt kits can be used to create all the lengths of beams on the 620/630/640 models.

If several skirt modules must be used, put the skirt kits side by side and connect them with the special plate Fig.5.

To assemble, carefully follow the instruction listed below:

#### **620/630 BARRIER :**

- 1) Remove the red plug from the end of the beam.
- 2) Remove the impact-resistant rubber section.
- 3) Insert the plates inside the beam and tighten with the screws supplied with the kit Fig.4.
- 4) Replace the red plug at the end of the beam.

#### **640 BARRIER :**

- 1) Place the skirt kit on the lower part of the beam and trace the three attachment holes of the brackets as shown in Fig 1.
- 2) Drill using a  $\varnothing 3.5$  mm bit as shown in Fig 2.
- 3) Place the skirt kit on top and tighten using the three self-forming screws supplied with the kit Fig 3.

**NOTE :**The three plates (20x20x3) in the 640 skirt kit are not used.

## FRANÇAIS

### INSTRUCTIONS DE MONTAGE KIT HERSE

Le kit herse 2-3 mt permet l'exécution de toutes les longueurs de lisses, sur les modèles 620/630/640.

Au cas où il serait nécessaire d'utiliser plusieurs modules de herse, accoster les kit herse et les relier avec le petit plateau relatif Fig.5.

Pour le montage, suivre attentivement les instructions suivantes :

#### **BARRIÈRE 620/630 :**

- 1) Enlever le bouchon rouge de l'extrémité de la lisse .
- 2) Enlever le profilé pare-choq en caoutchouc.
- 3) Introduire les petits plateaux à l'intérieur de lisse et visser à l'aide des vis fournies Fig.4.
- 4) Remettre le bouchon rouge d'extrémité.

#### **BARRIÈRE 640 :**

- 1) Positionner le kit herse sur la partie inférieure de la lisse et tracer les trois trous de fixation des équerres comme à la Fig.1.
- 2) Percer avec une pointe de  $\varnothing 3.5$  mm comme à la Fig.2.
- 3) Poser le kit herse et visser en utilisant les trois vis autofiletantes fournies Fig.3.

**N.B.** Les trois petits plateaux (20x20x3) du kit herse 640 ne sont pas utilisés.

## DEUTSCH

### MONTAGEANLEITUNGEN FÜR BAUSATZ HÄNGEGITTER

Mit dem 2-3 m-Bausatz Hängegitter können alle Balkenlängen auf den Modellen 620/630/640 verwirklicht werden.

Falls mehrere Hängegittermodule erforderlich sind, die Bausätze nebeneinander verwenden und mit dem dafür vorgesehenen Ständer verbinden s.abb.5.

Bei der Montage die Anleitungen aufmerksam verfolgen:

#### **SCHRANKE 620/630 :**

- 1) Roten Stopfen an Balkenende entfernen.
- 2) Anschlaggummiprofil entfernen.
- 3) Die Ständer innen in den Balken einfügen und mit mitgelieferten Schrauben anschrauben s.abb.4.
- 4) Roten Endstopfen wider einsetzen.

#### **SCHRANKE 640 :**

- 1) Bausatz Hängegitter an der unteren Seite des Balkens positionieren und die drei Winkelbefestigungslöcher markieren, s.abb.1.
- 2) Mit  $\varnothing 3.5$  mm-Bohrspitze bohren, s.abb.2.
- 3) Bausatz Hängegitter anlegen und mit den drei mitgelieferten selbstfurchenden Schrauben anschrauben s.abb.3.

**N.B.** Die drei Ständer (20x20x3) im Bausatz Hängegitter 640 werden nicht verwendet.

## ESPAÑOL

### INSTRUCCIONES DE MONTAJE DEL KIT FALDILLA

Con el kit faldilla m 2-3 es posible realizar todas las longitudes de mástiles en los modelos 620/630/640.

Es posible empalmar varios módulos de faldillas con el platillo Fig.5.

Para el montaje siga atentamente las instrucciones:

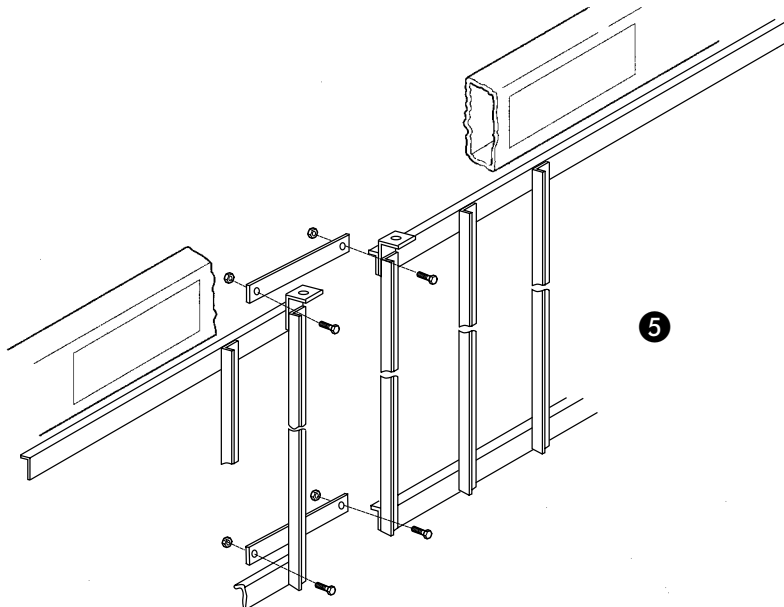
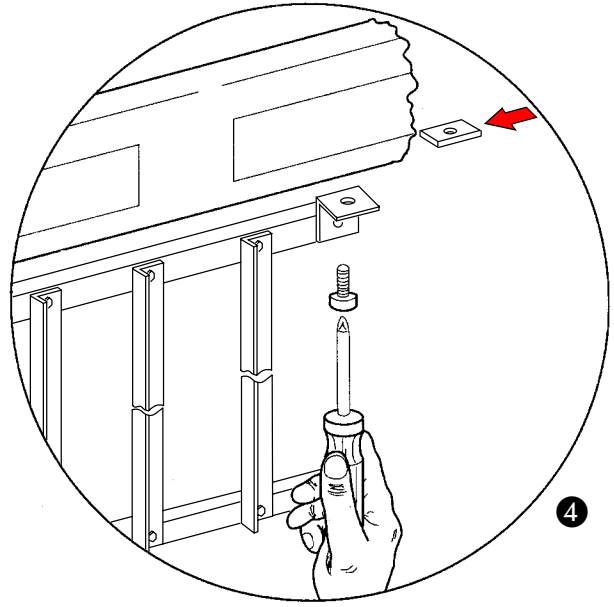
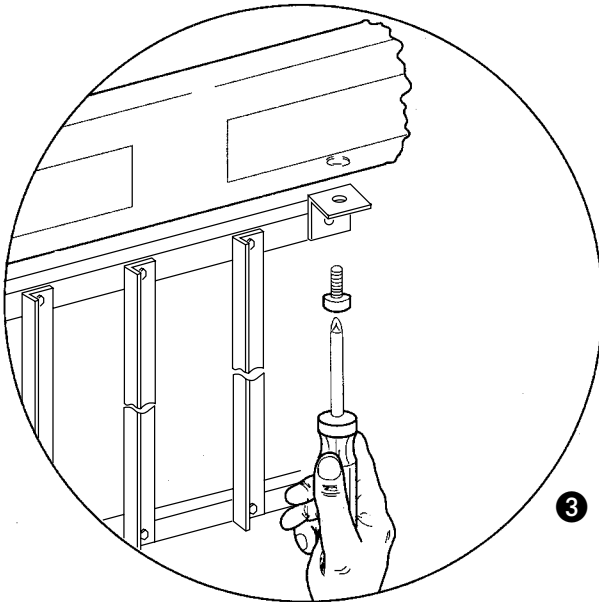
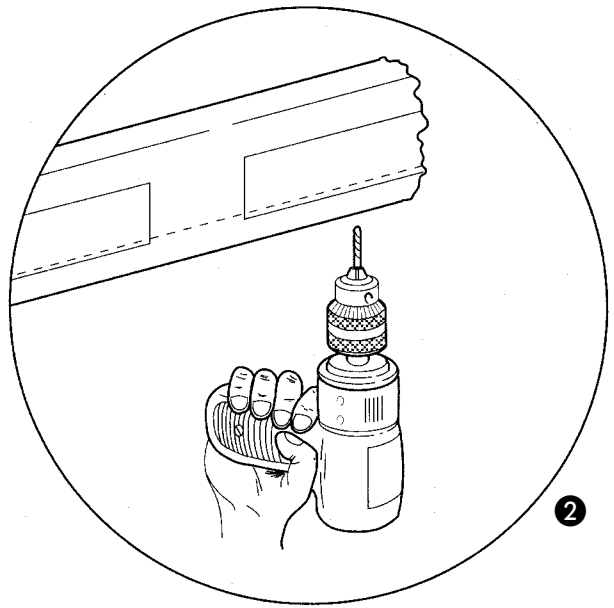
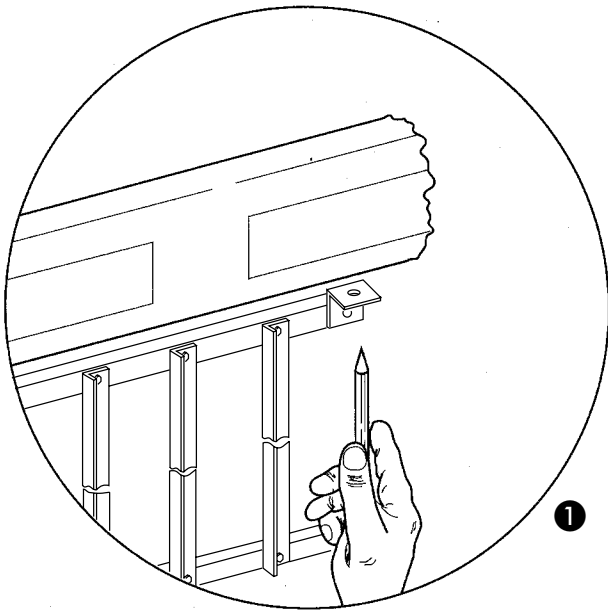
#### **BARRERA 620/630 :**

- 1) Extraiga el tapón rojo del extremo del mástil.
- 2) Extraiga el perfil de goma a prueba de choques.
- 3) Introduzca los platillos en el interior del mástil y entornille con los tornillos en dotación Fig.4.
- 4) Vuelva a colocar el tapón rojo en el extremo.

#### **BARRERA 640 :**

- 1) Coloque el kit faldilla en la parte inferior del mástil y trace los tres agujeros de fijación de las escuadras como en la Fig.1.
- 2) Perfore con una punta  $\varnothing 3.5$  mm como en la Fig.2.
- 3) Apoye el kit faldilla y entornille utilizando los tres tornillos autoenroscantes en dotación Fig.3.

**NOTA:** Los tres platillos (20x20x3) no se utilizan en el kit faldilla 640.



---

Le descrizioni e le illustrazioni del presente manuale non sono impegnative. La FAAC si riserva il diritto, lasciando inalterate le caratteristiche essenziali dell'apparecchiatura, di apportare in qualunque momento e senza impegnarsi ad aggiornare la presente pubblicazione, le modifiche che essa ritiene convenienti per miglioramenti tecnici o per qualsiasi altra esigenza di carattere costruttivo o commerciale.

---

The descriptions and illustrations contained in the present manual are not binding. FAAC reserves the right, whilst leaving the main features of the equipments unaltered, to undertake any modifications it holds necessary for either technical or commercial reasons, at any time and without revising the present publication.

---

Les descriptions et les illustrations du présent manuel sont fournies à titre indicatif. FAAC se réserve le droit d'apporter à tout moment les modifications qu'elle jugera utiles sur ce produit tout en conservant les caractéristiques essentielles, sans devoir pour autant mettre à jour cette publication.

---

Die Beschreibungen und Abbildungen in vorliegendem Handbuch sind unverbindlich. FAAC behält sich das Recht vor, ohne die wesentlichen Eigenschaften dieses Gerätes zu verändern und ohne Verbindlichkeiten in Bezug auf die Neufassung der vorliegenden Anleitungen, technisch bzw. konstruktiv/kommerziell bedingte Verbesserungen vorzunehmen.

---

Las descripciones y las ilustraciones de este manual no comportan compromiso alguno. FAAC se reserva el derecho, dejando inmutadas las características esenciales de los aparatos, de aportar, en cualquier momento y sin comprometerse a poner al día la presente publicación, todas las modificaciones que considere oportunas para el perfeccionamiento técnico o para cualquier otro tipo de exigencia de carácter constructivo o comercial.

---

**FAAC per la natura**

- La presente istruzione è realizzata al 100% in carta riciclata.
- Non disperdete nell'ambiente gli imballaggi dei componenti dell'automazione bensì selezionate i vari materiali (es. cartone, polistirolo) secondo prescrizioni locali per lo smaltimento rifiuti e le norme vigenti.

**FAAC for the environment**

- The present manual is produced in 100% recycled paper
- Respect the environment. Dispose of each type of product packaging material (card, polystyrene) in accordance with the provisions for waste disposal as specified in the country of installation.

**FAAC der Umwelt zuliebe**

- Vorliegende Anleitungen sind auf 100% Altpapier gedruckt.
- Verpackungstoffe der Antriebskomponenten (z.B. Pappe, Styropor) nach den einschlägigen Normen der Abfallwirtschaft sortenrein sammeln.

**FAAC écologique**

- La présente notice a été réalisée 100% avec du papier recyclé.
- Ne pas jeter dans la nature les emballages des composants de l'automatisme, mais sélectionner les différents matériaux (ex.: carton, polystyrène) selon la législation locale pour l'élimination des déchets et les normes en vigueur.

**FAAC por la naturaleza.**

- El presente manual de instrucciones se ha realizado, al 100%, en papel reciclado.
- Los materiales utilizados para el embalaje de las distintas partes del sistema automático (cartón, poliestireno) no deben tirarse al medio ambiente, sino seleccionarse conforme a las prescripciones locales y las normas vigentes para el desecho de residuos sólidos.



# FAAC

**FAAC S.p.A.**  
Via Benini, 1  
40069 Zola Predosa (BO) - ITALIA  
Tel.: 051/6172411 - Tlx.: 521087  
Fax: 051/758518

Timbro del Rivenditore:/Distributor's Stamp:/Timbre de l'Agent:/ Fachhändlerstempel:/Sello del Revendedor: