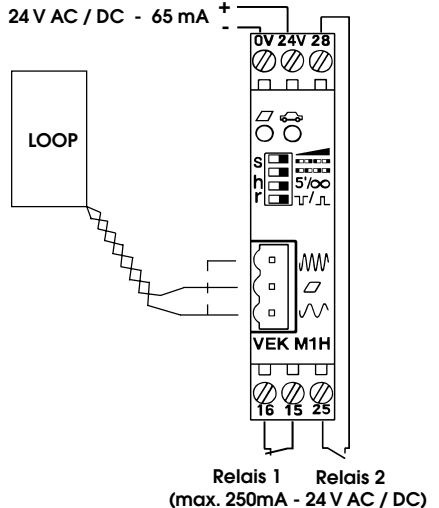
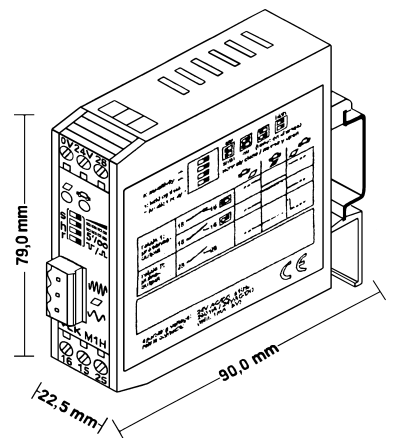




DETECTOR FG1



DETECTOR MONOCANALE FG1

1. GENERALITA'

Applicazioni:

- controllo barriera, cancelli e sistemi di parcheggio

Caratteristiche:

Il detector per spira magnetica FG1 è un sistema per il rilevamento induttivo dei veicoli avente le seguenti caratteristiche:

- trasformatore di isolamento tra spira e detector
- auto-taratura del sistema all'accensione
- auto-compensazione della deriva di frequenza
- sensibilità indipendente dall'induttanza della spira

2. PROGRAMMAZIONE

2.1. Sensibilità

La sensibilità del detector può essere impostata su quattro livelli diversi agendo sui primi due microinteruttori in alto (accanto alla lettera s).

SENSIBILITA'		DIP "s"
1	BASSA	
2	MEDIO BASSA	
3	MEDIO ALTA	
4	ALTA	

2.2. Tempo di presenza e Reset

Il tempo di presenza può essere impostato agendo sul microinteruttore "h". Al termine del tempo di presenza il detector segnala "spira libera" e si autotara. Il tempo di presenza inizia all'impegno della spira. Un reset automatico viene eseguito all'accensione del detector o cambiando il settaggio del dip "h".

TEMPO DI PRES.	DIP "h"
5 min.	
∞	

2.3. Funzionamento del Relais 1

Il detector è dotato di n°2 relé: il Relais 1 fornisce un contatto di presenza, mentre il Relais 2 dà un impulso all'abbandono della spira. Il funzionamento del Relais 1 può essere selezionato cambiando il settaggio del dip "r".

Funzion. Relais 1	DIP "r"
contatto N.C.	
contatto N.A.	

2.4. Selezione della Frequenza

La frequenza di lavoro del detector può essere impostata su due livelli tramite il posizionamento del connettore della spira. La frequenza dipende inoltre dalla forma della spira, dal numero di avvolgimenti e dalla lunghezza totale del cavo.

Frequenza	Conn. spira
ALTA	
BASSA	

3. USCITE E LED

3.1. Stato dei contatti dei relé

La tabella seguente mostra lo stato dei contatti di uscita, in funzione della posizione del dip "r".

Stato della spira	Relais 1 (presenza)		Relais 2 (impulso)
libera	chiuso	aperto	aperto
impegnata	aperto	chiuso	aperto
al disimpegno	chiuso	aperto	impulso di 200 ms
guasta	aperto	chiuso	aperto
detector spento	chiuso	chiuso	aperto

3.2. Stato dei LED

Il LED verde acceso segnala che il detector è pronto. La rilevazione di un veicolo è segnalata dal cambiamento di stato del LED rosso.

LED verde	LED rosso	Stato del detector
off	off	spento
lampeggia	off	autotaratura
on	off	pronto, spira libera
on	on	pronto, spira impegnata
off	on	spira guasta

4. NOTE PER LA REALIZZAZIONE DELLE SPIRE

La spira deve essere realizzata ad almeno 15 cm. da oggetti metallici ed a non più di 5 cm. dalla superficie della pavi-

mentazione definitiva, utilizzando un cavo unipolare di sezione 1,5 mm² (se interato direttamente, deve essere a doppio isolamento). Eseguire una spira pre-feribilmente quadrata o rettangolare con il numero di avvolgimenti indicato in tabella. Le due estremità del cavo devono essere intrecciate fra loro (almeno 20 volte al metro) dalla spira fino al detector. Evitare di eseguire giunzioni sul cavo e mantenerlo separato da linee di alimentazione di rete.

Perimetro spira	n° avvolgimenti
meno di 3 m.	6
da 3 a 4 m.	5
da 4 a 6 m.	4
da 6 a 12 m.	3
oltre 12 m.	2

1-CHANNEL LOOP DETECTOR FG1

1. GENERAL

Applications:

- barrier, gate and parking controls.

Features:

The induction loop detector FG1 is a system for inductive recognition of vehicles with the following characteristics:

- isolated transformer between loop and detector
- automatic calibration of the system after switching on
- continuous rebalancing of frequency drifts
- sensitivity independent of the loop inductivity

2. SETTING OPTIONS

2.1. Sensitivity

The sensitivity can be adjusted in four steps with the two Dip-switches "s" on top of the front panel.

SENSITIVITY		DIP "s"
1	LOW	
2	MEDIUM LOW	
3	MEDIUM HIGH	
4	HIGH	

2.2. Hold time and Reset

The hold time can be adjusted with Dip-switch "h". At the completion of hold time it will be displayed "free loop" and the detector calibrates automatically. The hold time starts with the occupation of the loop. An automatic calibration will be done by the detector after switch-on of the power supply. A reset with calibration can be effected by changing the hold time setting.

HOLD TIME	DIP "h"
5 min.	
∞	

2.3. Operation principle of the Relais 1

The detector has one relay (Relais 1) for presence output and another relay (Relais 2) for pulse output. The operation principle of the Relais 1 can be changed with the Dip-switch "r".

Funzion. Relais 1	DIP "r"
N.C. contact	
N.O. contact	

2.4. Frequency adjustment

The operation frequency can be adjusted in two steps by the 3-pole connection jack in the front panel. The frequency depends on: loop geometry, number of loop turns and loop leads.

Frequency	Position
HIGH	
LOW	

3. OUTPUTS AND LED

3.1. Contact mode of the relays

The following table shows the state of the relay contacts depending on the detector mode.

Detector mode	Relais 1 (presence)		Relais 2 (pulse)
free loop	closed	open	open
covered loop	open	closed	open
loop gets free	closed	open	200 ms pulse
loop failure	open	closed	open
power off	closed	closed	open

3.2. LED SIGNALS

The green LED signals that the detector is ready for operation. Via the red LED, the activation of the relays output is announced depending on the occupation status of the loop.

green LED	red LED	detector function
off	off	power off
flashing	off	calibration
on	off	ready, free loop
on	on	ready, covered loop
off	on	loop failure

4. LOOP INSTALLATION

The loop must be positioned at least 15 cm. away from metal objects and not deeper than 5 cm. from the ground level. To realize the loop use a single core 1,5 mm² cable (use a double insulation cable in case it is directly placed into the ground). A square or rectangular geometry loop is suggested, follow the number of loop turns indicated in the table. The two ends of the cable must be twisted together (at least 20 times per each mt.) from the loop up the detector board. Do not make junctions of the cable and keep it separate from any power supply line.

Perimeter	n° of turns
less than 3 m.	6
from 3 to 4 m.	5
from 4 to 6 m.	4
from 6 to 12 m.	3
more than 12 m.	2

DETECTEUR MONOCANAL FG1

1. GENERALITES

Applications:

- contrôle de barrières, portails et systèmes de parking

Caractéristiques:

Le détecteur pour boucle magnétique FG1 est un système pour la détection inductive des véhicules ayant les caractéristiques suivantes:

- transformateur d'isolation entre la boucle et le détecteur
- auto-tarage du système à la mise en marche
- auto-compensation de la dérive de fréquence
- sensibilité indépendante de l'inductance de la boucle.

2. PROGRAMMATION

2.1. Sensibilité

La sensibilité du détecteur peut être programmée sur quatre niveaux différents en agissant sur les deux micro-interrupteurs situés en haut (à côté de la lettre s).

SENSIBILITE		DIP "s"
1	BASSE	
2	MOYENNE-BASSE	
3	MOYENNE-ELEVEE	
4	HAUTE	

2.2. Temps de présence et Remise à zéro

Le temps de présence peut être programmé en agissant sur le micro-interrupteur "h". Au terme du temps de présence, le détecteur signale "boucle libre" et procède à un auto-tarage.

Le temps de présence commence au moment de l'engagement de la boucle. Une remise à zéro automatique est effectuée à la mise en marche du détecteur ou en modifiant le réglage du dip "h".

TEMPS DE PRES.	DIP "h"
5 min.	
∞	

2.3. Fonctionnement du Relais 1

Le détecteur est doté de n°2 relais: le Relais 1 fournit un contact de présence, tandis que le Relais 2 donne une impulsion au moment de l'abandon de la boucle. Le fonctionnement du Relais n°1 peut être sélectionné en modifiant le réglage du dip "r".

Fonction. Relais 1	DIP "r"
contact N.F.	
contact N.O.	

2.4. Sélection de la Fréquence

La fréquence de fonctionnement peut être programmée sur deux niveaux en positionnant le connecteur de la boucle. La fréquence dépend par ailleurs de la forme de la boucle, du nombre d'enroulements et de la longueur totale du câble.

Fréquence	Conn. boucle
HAUTE	
BASSE	

3. SORTIES ET LED

3.1. Etat des contacts des relais

Le tableau suivant montre l'état des contacts de sortie, en fonction de la position du dip "r".

Etat de la boucle	Relais 1 (présence)	Relais 2 (impulsion)
libre	fermé	ouvert
engagée	ouvert	fermé
au désengagement.	fermé	impulsion de 200 ms
en panne	ouvert	fermé
détecteur éteint	fermé	ouvert

3.2. Etat des LED

La LED verte allumée signale que le détecteur est prêt. La détection d'un véhicule est signalée par le changement d'état de la LED rouge.

LED verte	LED rouge	Etat du détecteur
off	off	éteint
clignote	off	auto-tarage
on	off	prêt, boucle libre
on	on	prêt, boucle engagée
off	on	boucle en panne

4. NOTES POUR LA REALISATION DES BOUCLES

La boucle doit être réalisée à 15 cm au moins de tout objet métallique et à 5 cm au maximum de la surface du revêtement définitif, en utilisant un câble unipolaire d'une section de 1,5 mm² (s'il est directement enterré, son isolation doit être double). Réaliser une boucle de préférence carrée ou rectangulaire présentant le nombre d'enroulements indiqué dans le tableau. Les deux extrémités du câble doivent être tressées (20 fois au moins au mètre) de la boucle au détecteur. Eviter de réaliser des jonctions sur le câble et le maintenir à l'écart des lignes d'alimentation du réseau.

Périmètre	n° enroulements
moins de 3 m.	6
de 3 à 4 m.	5
de 4 à 6 m.	4
de 6 à 12 m.	3
au-delà de 12 m.	2

DETEKTOR MIT EINEM KANAL FG1

1. ALLGEMEINES

Anwendungen:

- Kontrolle von Schranken, Toren und Parksystemen

Eigenschaften:

Der Detektor für die magnetische Windung FG1 ist ein System für die induktive Erfassung der Fahrzeuge und besitzt nachstehende Eigenschaften:

- Isoliertransformator zwischen Windung und Detektor
- Selbstheizung des Einschaltsystems
- Selbstausgleich der Frequenzabweichung
- unabhängige Empfindlichkeit der Windungeninduktanz

2. PROGRAMMIERUNG

2.1. Empfindlichkeit

Die Empfindlichkeit des Detektors kann durch Betätigen der zwei ersten oberen Mikroschalter (Neben dem Buchstaben **s**) in vier Stufen eingegeben werden.

EMPFINDLICHKEIT	DIP "s"
1 NIEDRIG	
2 MITTEL-NIEDRIG	
3 MITTEL-HOCH	
4 HOCH	

2.2. Anwesenheitszeit und Reset

Die Anwesenheitszeit kann durch Betätigen des Mikroschalters "h" eingegeben werden. Nach Ablauf der Anwesenheitszeit signalisiert der Detektor der Windung "Windung frei" und führt eine Selbstheizung durch. Die Anwesenheitszeit beginnt, sobald die Windung eingreift. Die automatische Rücksetzung erfolgt beim Einschalten des Detektors oder durch Veränderung der dip-Einstellung "h".

ANWESENHEITSDAUER	DIP "h"
5 min.	
∞	

2.3. Betrieb des Relais 1

Der Detektor ist mit 2 Relais ausgestattet: das Relais Nr. 1 liefert einen Anwesenheits-Kontakt; das Relais Nr. 2 gibt beim Verlassen der Windung einen Impuls. Der Betrieb von Relais 1 kann durch Verändern der dip-Einstellung "r" gewählt werden.

Betrieb Relais 1	DIP "r"
Kontakt N.C.	
Kontakt N.A.	

2.4. Frequenzwahl

Die Betriebsfrequenz des Detektors kann durch Positionieren des Steckverbinders auf der Windung auf zwei Ebenen eingestellt werden. Die Frequenz hängt außerdem von der Form der Windung, der Anzahl der Wicklungen und der Kabellänge ab.

Frequenz	Wicklungsstecker
HOCH	
NIEDRIG	

3. AUSGÄNGE UND LED

3.1. ZUSTAND DER RELAISSKONTAKTE

Nachstehende Tabelle zeigt den Zustand der Ausgangskontakte je nach Position des dip "r" an.

Zustand der Windung	Relais 1 (Anwesenheit)	Relais 2 (Impuls)
frei	geschlossen	offen
bedeckt	offen	geschlossen
bei Freigabe	geschlossen	offen
defekt	offen	geschlossen
Detektor ausgeschaltet	geschlossen	geschlossen
	geschlossen	offen

3.2. Zustand der LEDs

Die eingeschaltete grüne LED zeigt an, dass der Detektor bereit ist. Die Erfassung eines Fahrzeugs wird durch Umschalten der LED auf rot angezeigt.

grüne LED	rote LED	Zustand des Detektors
off	off	ausgeschaltet
blinkt	off	Selbstheizung
on	off	bereit, Windung frei
on	on	bereit, Windung belegt
off	on	Windung defekt

4. HINWEISE FÜR DIE VERWIRKLICHUNG DER WINDUNGEN

Die Windung ist unter Verwendung eines einpoligen Kabels mit Querschnitt 1,5 mm² (wenn unterirdisch verlegt, muss es doppelt isoliert sein) in einem Mindestabstand von 15 cm

von Metallgegenständen und nicht mehr als 5 cm Abstand von der endgültigen Bodenfläche zu bewerkstelligen. Vorzugsweise sollte eine quadratische oder rechteckige Windung mit der in der Tabelle angegebenen Anzahl Wicklungen vorgenommen werden. Die zwei Kabelenden von der Windung bis zum Detektor müssen verflochten werden (mindestens 20 mal pro Meter).

Am Kabel sollten keine Verbindungen vorgenommen werden und es ist getrennt von der Netzleitung zu halten.

Umfang d. Windung	Anzahl der Wicklungen
weniger als 3 m.	6
von 3 bis 4 m.	5
von 4 bis 6 m.	4
von 6 bis 12 m.	3
über 12 m.	2

DETECTOR MONOCANAL FG1

1. GENERALIDADES

Aplicaciones:

- control de las barreras, verjas y sistemas de parking

Características:

El detector por espira magnética FG1 es un sistema para la detección inductiva de los vehículos y tiene las siguientes características:

- transformador de aislamiento entre la espira y el detector
- auto-tarado del sistema de encendido
- auto-compensación de la deriva de frecuencia
- sensibilidad independiente de la inductancia de la espira

2. PROGRAMACIÓN

2.1. Sensibilidad

La sensibilidad del detector puede configurarse en cuatro niveles diferentes mediante los dos primeros microinterruptores superiores (junto a la letra **s**).

SENSIBILIDAD	DIP "s"
1 BAJA	
2 MEDIO BAJA	
3 MEDIO ALTA	
4 ALTA	

2.2. Tiempo de presencia y Reset

El tiempo de presencia puede programarse mediante el micro-interruptor "h". Transcurrido el tiempo de presencia, el detector señala "espira libre" y se autotara. El tiempo de presencia inicia cuando la espira es ocupada. Cuando se enciende el detector o bien al cambiar la configuración del dip "h" se efectúa un reset automático.

TIEMPO DE PRES.	DIP "h"
5 min.	
∞	

2.3. Funcionamiento del Relé 1

El detector está provisto de n°2 relés: el Relé 1 proporciona un contacto de presencia, mientras que el Relé 2 da un impulso cuando la espira es desocupada. El funcionamiento del Relé 1 puede seleccionarse cambiando la configuración del dip "r".

Funcion. Relais 1	DIP "r"
contacto N.C.	
contacto N.A.	

2.4. Selección de la Frecuencia

La frecuencia de trabajo del detector puede programarse en dos niveles mediante el posicionamiento del conector de la espira. La frecuencia también depende de la forma de la espira, del número de devanados y de la longitud total del cable.

Frecuencia	Con. espira
ALTA	
BAJA	

3. SALIDAS Y DIODOS

3.1. Estado de los contactos de los relés

La siguiente tabla muestra el estado de los contactos de salida, en función de la posición del dip "r".

Estado de la espira	Relais 1 (presencia)	Relais 2 (impulso)
libre	cerrado	abierto
ocupada	abierto	cerrado
al desocuparse	cerrado	abierto
averiada	abierto	cerrado
détector apagado	cerrado	cerrado

3.2. Estado de los DIODOS

El DIODO verde encendido indica que el detector está listo. La detección de un vehículo está indicada por el cambio de estado del DIODO rojo.

DIODO verde	DIODO rojo	Estado del detector
off	off	apagado
destella	off	autotarado
on	off	listo, espira libre
on	on	listo, espira ocupada
off	on	espira averiada

4. NOTAS PARA LA REALIZACIÓN DE LAS ESPIRAS

La espira debe realizarse a por lo menos 15 cm. de distancia de objetos metálicos y a no más de 5 cm. de la superficie del pavimento definitivo, utilizando un cable unipolar de 1,5 mm² de sección (si está soterrado directamente, debe tener doble aislamiento). Realicen una espira preferiblemente cuadrada o rectangular, con el número de bobinados indicado en la tabla. Los dos extremos del cable deben estar trenzados entre sí (por lo menos 20 vueltas por metro) desde la espira hasta el detector. Eviten realizar empalmes en el cable y manténganlo separado de las líneas de alimentación de red.

Périmetro espira	n° bobinados
menos de 3 m.	6
de 3 a 4 m.	5
de 4 a 6 m.	4
de 6 a 12 m.	3
más de 12 m.	2