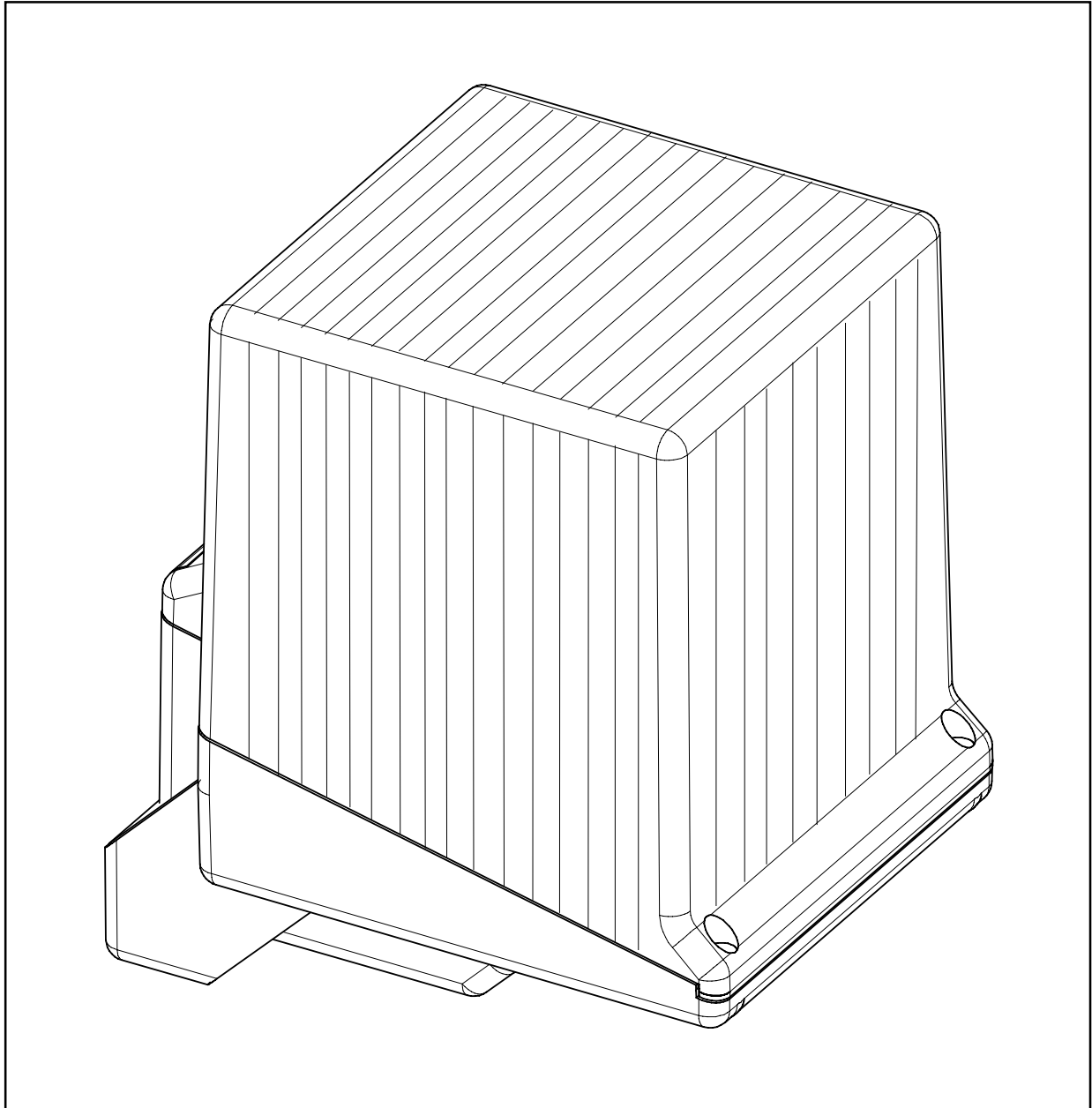


FAAC-LIGHT



FAAC



Caratteristiche Faac-light

Faac-light specifications

Caractéristiques Faac-light

Alimentazione	230V ac 50 Hz
Grado di protezione	IP 54
Lampadina	E27 230V/40W
Temperatura ambiente	-20° C +55° C

Power supply	230V ac 50 Hz
Protection class	IP 54
Lamp	E27 230V/40W
Ambient temperature	-20° C +55° C

Alimentation	230V ac 50 Hz
Indice de protection	IP 54
Lampe	E27 230V/40W
Température d'utilisation	-20° C +55° C

Eigenschaften Faac-light

Características Faac-light

Stromversorgung	230V ac 50 Hz
Schutzgrad	IP 54
Lampe	E27 230V/40W
Umgebungstemperatur	-20° C +55° C

Alimentación	230V ac 50 Hz
Grado de protección	IP 54
Bombilla	E27 230V/40W
Temperatura ambiente	-20° C +55° C

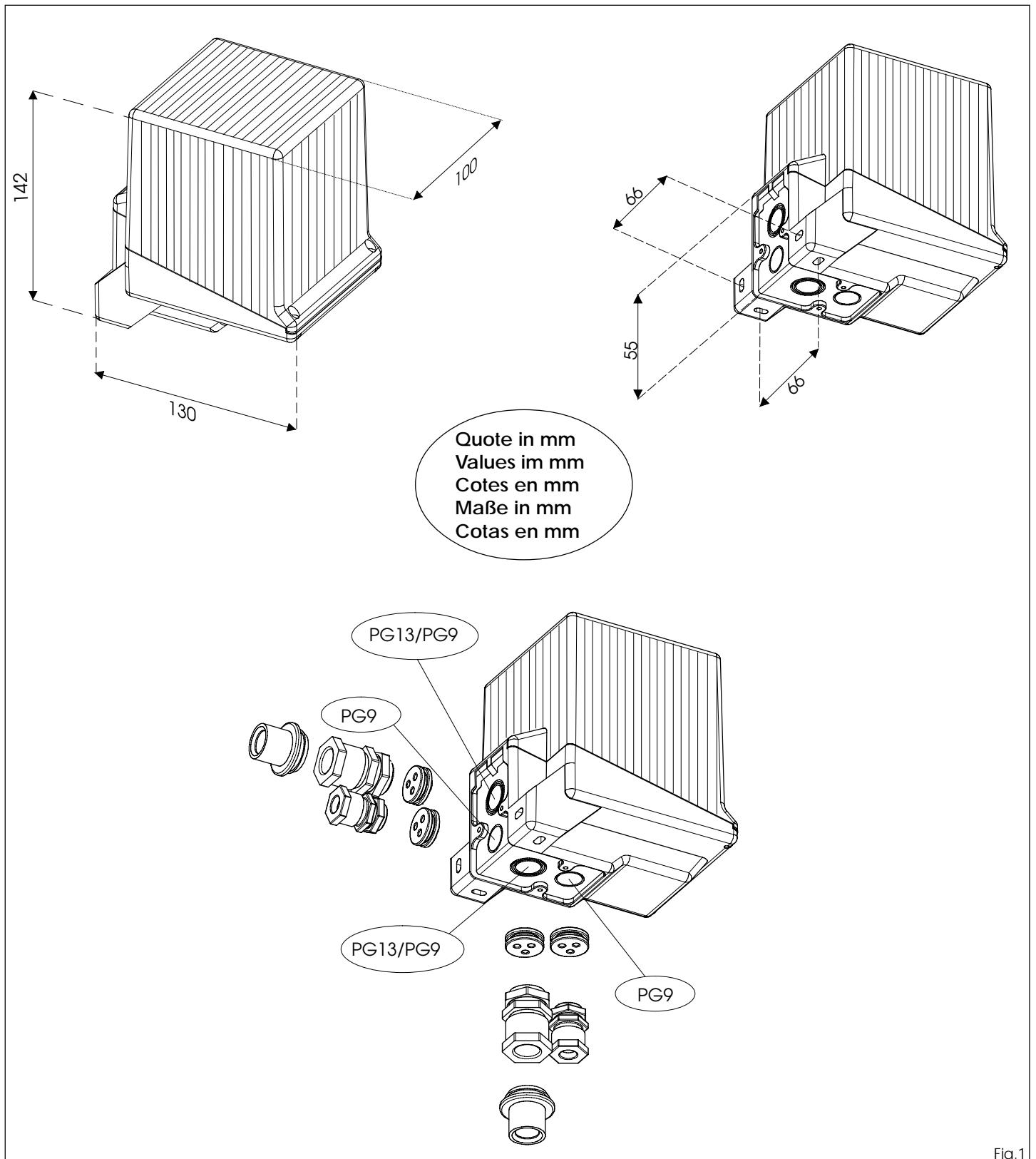


Fig.1

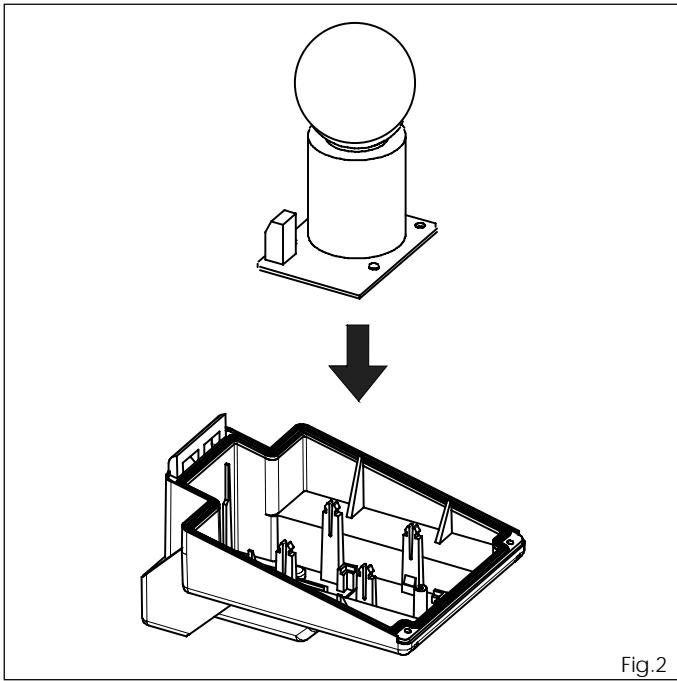


Fig.2

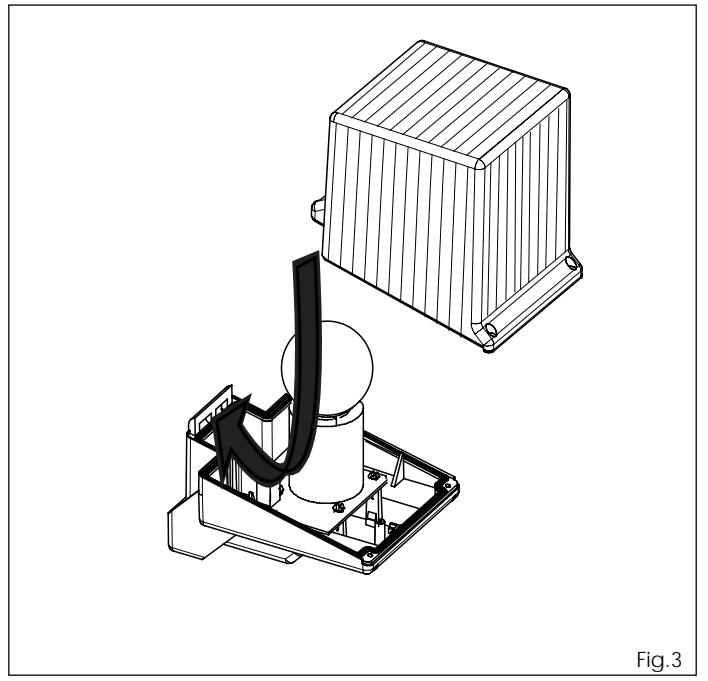


Fig.3

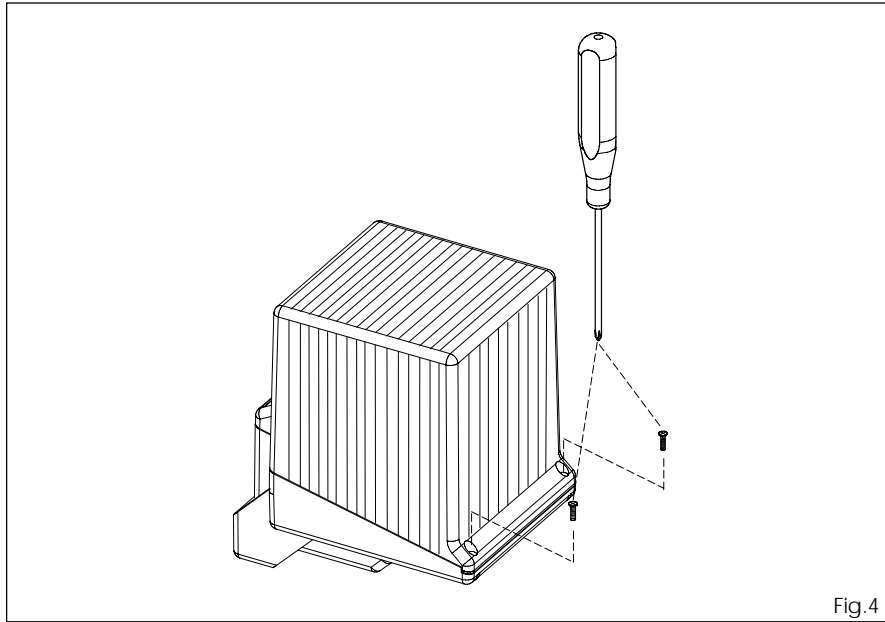


Fig.4

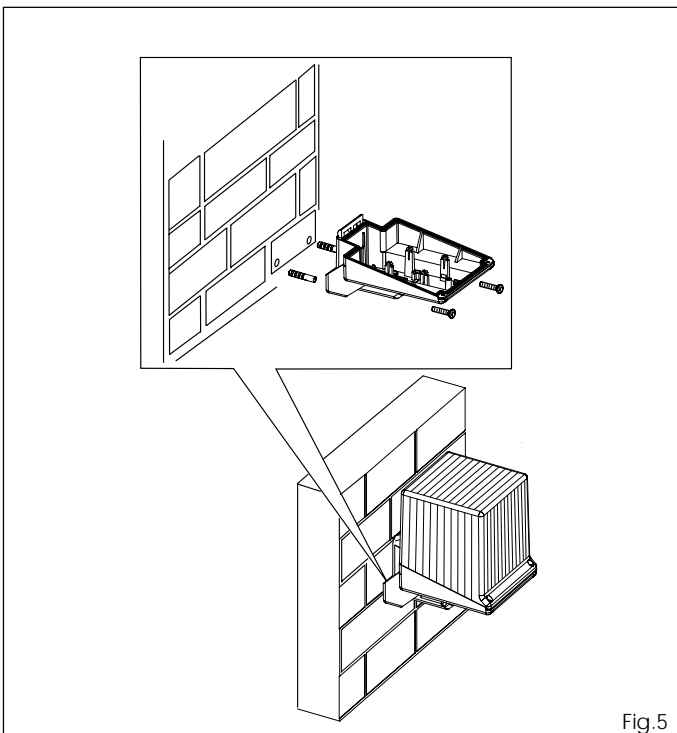


Fig.5

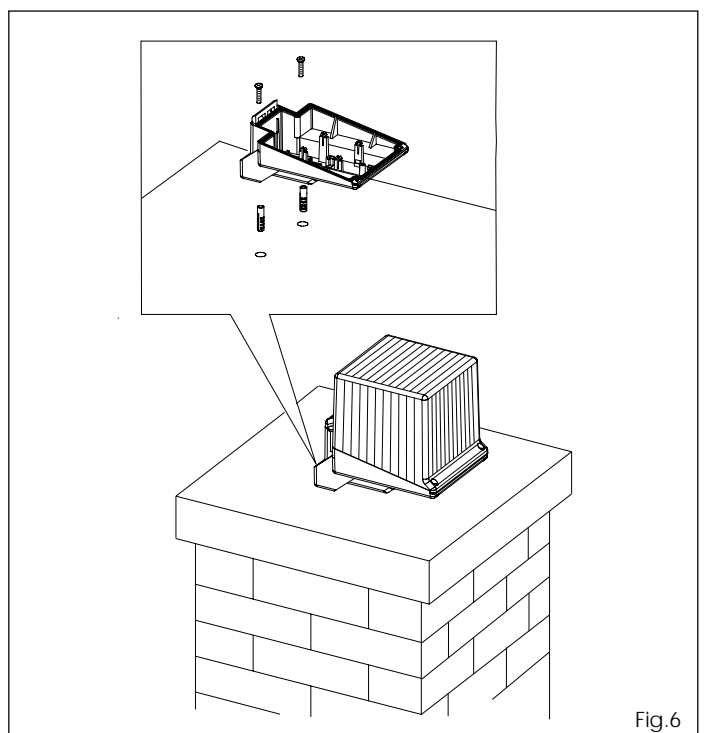


Fig.6

I**DICHIARAZIONE CE DI CONFORMITÀ****Fabbricante:** FAAC S.p.A.**Indirizzo:** Via Benini, 1
40069 - Zola Predosa
BOLOGNA-ITALIA**Dichiara che:** Il dispositivo luminoso mod. FAAC-LIGHT

- è conforme ai requisiti essenziali di sicurezza delle seguenti direttive :

73/23/CEE e successiva modifica 93/68/CEE
89/336/CEE e successiva modifica 92/31/CEE e 93/68/CEE

Nota aggiuntiva:

Questi prodotti sono stati sottoposti a test in una configurazione tipica omogenea (tutti prodotti di costruzione FAAC S.p.A.).

Bologna, 01 Luglio 2001

L' Amministratore
Delegato

A. Bassi

**GB****EC COMPLIANCE DECLARATION****Manufacturer:** FAAC S.p.A.**Address:** Via Benini, 1
40069 - Zola Predosa
BOLOGNA - ITALY**Declares that:** The luminous signalling device model FAAC-LIGHT

- complies with the essential safety requirements of the following directives :

73/23/EEC and subsequent amendment 93/68/EEC
89/336/EEC and subsequent amendment 92/31/EEC and 93/68/EEC

Additional note:

These products have undergone tests in a typical uniform configuration (all products manufactured by FAAC S.p.A.).

Bologna, 1 July 2001

Managing
Director

A. Bassi

**F****DECLARATION CE DE CONFORMITÉ****Fabricant :** FAAC S.p.A.**Adresse :** Via Benini, 1
40069 - Zola Predosa
BOLOGNE - ITALIE**Déclare que:** le dispositif de signalisation lumineuse mod. FAAC-LIGHT

- est conforme aux règles de sécurité visées par les directives suivantes:

73/23/CEE, modifiée 93/68/CEE
89/336/CEE, modifiée 92/31/CEE et 93/68/CEE

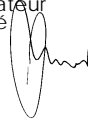
Remarque supplémentaire:

Ces produits ont été soumis à un test dans une configuration typique homogène (tous les produits sont de fabrication FAAC S.p.A.).

Fait à Bologna, le 1 juillet 2001

L' Administrateur
Délégué

A. Bassi

**D****EG-KONFORMITÄTSERKLÄRUNG****Der Hersteller:** FAAC S.p.A.**Anschrift:** Via Benini, 1
40069 - Zola Predosa
BOLOGNA-ITALIA**erklärt:** die Signaleinrichtung Mod. FAAC-LIGHT

- entspricht den wesentlichen Sicherheitsanforderungen folgender Richtlinien:

73/23/EWG und nachträglicher Änderung 93/68/EWG
89/336/EWG und nachträglicher Änderung 92/31/EWG sowie 93/68/EWG

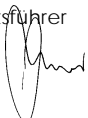
Zusatzbemerkung:

Diese Produkte wurden in einer typischen und einheitlichen Konfiguration (Fabrikat der Produkte durchgehend FAAC S.p.A.) geprüft.

Bologna, den 01. Juli 2001

Der Geschäftsführer

A. Bassi

**E****DECLARACION CE DE CONFORMIDAD****Fabricante:** FAAC S.p.A.**Dirección:** Via Benini, 1
40069 - Zola Predosa
BOLOGNA-ITALIA**Declara que:** El dispositivo de señalación luminosa mod. FAAC-LIGHT

- cumple los requisitos esenciales de seguridad de las siguientes directivas:

73/23/CEE y sucesiva enmienda 93/68/CEE
89/336/CEE y sucesivas enmiendas 92/31/CEE y 93/68/CEE

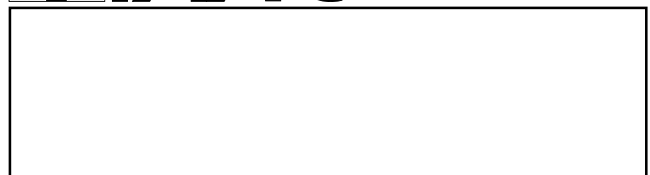
Nota accesoria:

Los sistemas fueron probados en una configuración típica homogénea (todos productos fabricados por FAAC S.p.A.).

Bologna, 1º de Julio de 2001.

El Administrador
Delegado

A. Bassi

**FAAC****FAAC S.p.A.**
Via Benini, 1
40069 Zola Predosa (BO) - ITALIA
Tel.: 051/6172411 - Tlx.: 521087
Fax: 051/758518

732919 - Rev.A