

CE - KONFORMITÄTSERKLÄRUNG

Der Hersteller: FAAC S.p.A.

Anschrift: Via Benini, 1 - 40069 Zola Predosa BOLOGNA - ITALIEN

erklärt, daß: das elektronische Gerät 455 D,

- den wesentlichen Sicherheitsanforderungen der folgenden Richtlinien entspricht:

73/23/EWG und nachfolgende Änderung 93/68/EWG.

89/336/EWG und nachfolgende Änderungen 92/31/EWG und 93/68/EWG

Zusätzliche Anmerkung:

Dieses Produkt wurde den Prüfungen in einer typischen homogenen Konfiguration unterzogen (alle Produkte stammen aus der Produktion der Firma FAAC S.p.A.).

Bologna, 01. Mai 2005

Der Geschäftsführer

A. Bassi



HINWEISE FÜR DIE INSTALLATION ALLGEMEINE SICHERHEITSVORSCHRIFTEN

- 1) ACHTUNG! Um die Sicherheit von Personen zu gewährleisten, sollte die Anleitung aufmerksam befolgt werden. Eine falsche Installation oder ein fehlerhafter Betrieb des Produktes können zu schwerwiegenden Personenschäden führen.**
- Bevor mit der Installation des Produktes begonnen wird, sollten die Anleitungen aufmerksam gelesen werden.
- Das Verpackungsmaterial (Kunststoff, Styropor, usw.) sollte nicht in Reichweite von Kindern aufbewahrt werden, da es eine potentielle Gefahrenquelle darstellt.
- Die Anleitung sollte aufbewahrt werden, um auch in Zukunft Bezug auf sie nehmen zu können.
- Dieses Produkt wurde ausschließlich für den in diesen Unterlagen angegebenen Gebrauch entwickelt und hergestellt. Jeder andere Gebrauch, der nicht ausdrücklich angegeben ist, könnte die Unversehrtheit des Produktes beeinträchtigen und/oder eine Gefahrenquelle darstellen.
- Die Firma FAAC lehnt jede Haftung für Schäden, die durch unsachgemäßen oder nicht bestimmungsgemäßen Gebrauch der Automatik verursacht werden, ab.
- Das Gerät sollte nicht in explosionsgefährdeten Umgebungen installiert werden: das Vorhandensein von entflammenden Gasen oder Rauch stellt ein schwerwiegendes Sicherheitsrisiko dar.
- Die mechanischen Bauelemente müssen den Anforderungen der Normen EN 12604 und EN 12605 entsprechen. Für Länder, die nicht der Europäischen Union angehören, sind für die Gewährleistung eines entsprechenden Sicherheitsniveaus neben den nationalen gesetzlichen Bezugsvorschriften die oben aufgeführten Normen zu beachten.
- Die Firma FAAC übernimmt keine Haftung im Falle von nicht fachgerechten Ausführungen bei der Herstellung der anzutreibenden Schließvorrichtungen sowie bei Deformationen, die eventuell beim Betrieb entstehen.
- Die Installation muß unter Beachtung der Normen EN 12453 und EN 12445 erfolgen. Für Länder, die nicht der Europäischen Union angehören, sind für die Gewährleistung eines entsprechenden Sicherheitsniveaus neben den nationalen gesetzlichen Bezugsvorschriften die oben aufgeführten Normen zu beachten.
- Vor der Ausführung jeglicher Eingriffe auf der Anlage ist die elektrische Versorgung auszuschalten.
- Auf dem Versorgungsnetz der Automatik ist ein omnipolarer Schalter mit Öffnungsabstand der Kontakte von über oder gleich 3 mm einzubauen. Darüber hinaus wird der Einsatz eines Magnetschutzschalters mit 6 A mit omnipolarer Abschaltung empfohlen.
- Es sollte überprüft werden, ob vor der Anlage ein Differentialschalter mit einer Auslöseschwelle von 0,03 A zwischengeschaltet ist.
- Es sollte überprüft werden, ob die Erdungsanlage fachgerecht ausgeführt wurde. Die Metallteile der Schließung sollten an diese Anlage angeschlossen werden.
- Die Sicherheitsvorrichtungen (Norm EN 12978) ermöglichen den Schutz eventueller Gefahrenbereiche vor **mechanischen Bewegungsrisiken**, wie zum Beispiel Quetschungen, Mitschleifen oder Schnittverletzungen.
- Für jede Anlage wird der Einsatz von mindestens einem Leuchtsignal empfohlen (bspw.: FAACLIGHT) sowie eines Hinweisschildes, das über eine entsprechende Befestigung mit dem Aufbau des Tors verbunden wird. Darüber hinaus sind die unter Punkt "15" erwähnten Vorrichtungen einzusetzen.
- Die Firma FAAC lehnt jede Haftung hinsichtlich der Sicherheit und des störungsfreien Betriebs der Automatik ab, soweit Komponenten auf der Anlage eingesetzt werden, die nicht im Hause FAAC hergestellt wurden.
- Bei der Instandhaltung sollten ausschließlich Originalteile der Firma FAAC verwendet werden.
- Auf den Komponenten, die Teil des Automationssystems sind, sollten keine Veränderungen vorgenommen werden.
- Der Installateur sollte alle Informationen hinsichtlich des manuellen Betriebs des Systems in Notfällen liefern und dem Betreiber der Anlage das Anleitungsbuch, das dem Produkt beigelegt ist, übergeben.
- Weder Kinder noch Erwachsene sollten sich während des Betriebs in der unmittelbaren Nähe der Automation aufhalten.
- Die Funksteuerungen und alle anderen Impulsgeber sollten außerhalb der Reichweite von Kindern aufbewahrt werden, um ein versehentliches Aktivieren der Automation zu vermeiden.
- Der Durchgang/die Durchfahrt soll nur bei stillstehender Automation erfolgen.
- Der Betreiber sollte keinerlei Reparaturen oder direkte Eingriffe auf der Automation ausführen, sondern sich hierfür ausschließlich an qualifiziertes Fachpersonal wenden.
- Wartung: mindestens halbjährlich die Anlagefunktionstüchtigkeit, besonders die Funktionstüchtigkeit der Sicherheitsvorrichtungen (einschl. falls vorgesehen, die Schubkraft des Antriebs) und der Entriegelungsvorrichtungen überprüfen.
- Alle Vorgehensweisen, die nicht ausdrücklich in der vorliegenden Anleitung vorgesehen sind, sind nicht zulässig**

ELEKTRONISCHES GERÄT 455 D

1. HINWEISE

Achtung: vor der Ausführung jeglicher Art von Eingriffen auf dem elektronischen Gerät (Anschlüsse, Instandhaltung) ist stets die Stromversorgung abzunehmen.

- Vor der Anlage sollte ein Differential-Wärmeschutzschalter mit entsprechender Auslöseschwelle zwischengeschaltet werden.
- Das Erdungskabel ist an die entsprechende Klemme auf dem Stecker J3 des Geräts anzuschließen (siehe Abb. 2).
- Die Versorgungskabel sollten stets getrennt von den Kabeln für die Steuerung und die Sicherheitsvorrichtungen (Tasten, Empfänger, Photozellen, usw.) verlegt werden. Um jegliche elektrischen Störungen auszuschließen, sollten separate Ummantelungen oder abgeschirmte Kabel (mit an der Masse angeschlossener Abschirmung) verwendet werden.

2. TECHNISCHE EIGENSCHAFTEN

Versorgungsspannung	230 V- (+6% -10%) - 50 Hz
Leistungsverbrauch	10 W
Max. Last Motor	800 W
Max. Last Zubehör	0,5 A
Max. Last Elektroschloß	15 VA
Temperatur am Aufstellungsort	-20 °C +55 °C
Sicherungen	Nr. 2 (siehe Abb. 1)
Betriebssteuerungen	Halbautomatik / Automatik / Sicherheit / Halbautomatik "Schrittbetrieb" / Automatik "Schrittbetrieb" / Sicherheit "Schrittbetrieb" / Halbautomatik B / Totmann C
Zeit Öffnungs-/Schließvorgang	programmierbar (zwischen 0 und 120 s)
Pausenzeit	programmierbar (zwischen 0 und 4 Min.)
Verzögerungszeit des Flügels beim Schließvorgang	programmierbar (zwischen 0 und 4 Min.)
Verzögerungszeit des Flügels beim Öffnungsvorgang	2s (ausschaltbar)
Schubkraft	auf 50 Stufen für jeden Motor regulierbar
Eingänge in Klemmenleiste	Open / Open Flügel frei / Stop / Endscharter / Sicherheitsvorrichtung für Öffnungsvorgang / Sicherheitsvorrichtung für Schließvorgang / Versorgung+Erddung
Ausgänge aus Klemmenleiste	Blinkleuchte - Motoren - Versorgung Zubehör 24 Vdc - Kontrolllampe 24 Vdc - Failsafe - Versorgung Elektroschloß 12 Vac
Programmierbare Funktionen	Steuerung - Pausenzeit - Schubkraft - Anlaufmoment - Verzögerung des Flügels beim Öffnungs- und Schließvorgang - Umkehrstoß - Druckstoß - Kontrolllampe - Vorblinken - Elektroschloß - Failsafe - Funktion - Steuerung Sicherheitsvorrichtungen - serviceaufforderung - Erkennungszeit Hindernis und Anschlag
Funktion Lernverfahren	Einfaches oder vollständiges Lernverfahren der Betriebszeiten, mit oder ohne Endscharter und/oder Gatecoder

3. ANORDNUNG UND KOMPONENTEN 455 D

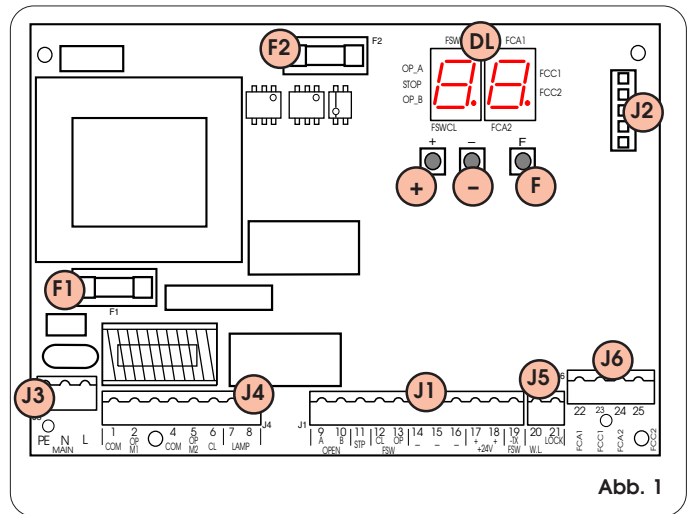
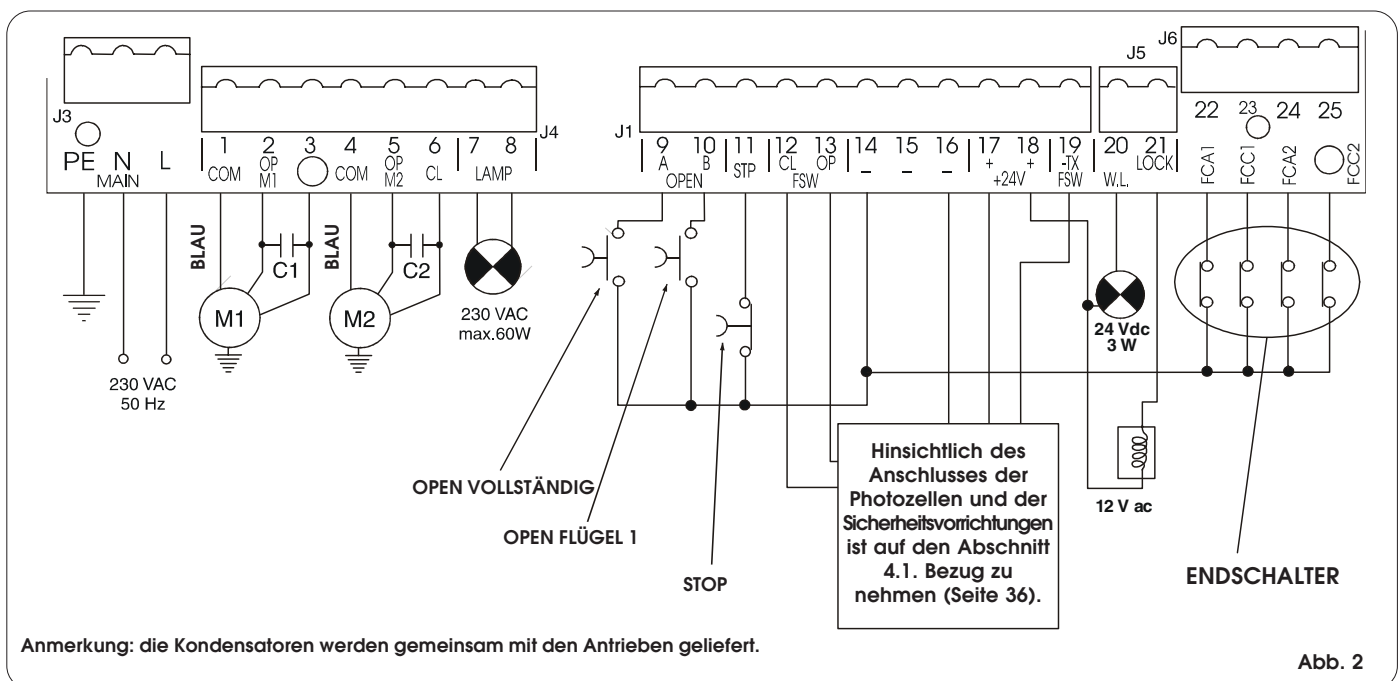


Abb. 1

DL	DISPLAY FÜR ANZEIGE UND PROGRAMMIERUNG
J1	KLEMMENLEISTE NIEDERSPANNUNG
J2	STECKER DECODER / MINIDEC / EMPFÄNGER RP
J3	KLEMMENLEISTE VERSORUNG 230 VAC
J4	KLEMMENLEISTE ANSCHLUSS MOTOREN UND BLINKLEUCHTE
J5	KLEMMENLEISTE KONTROLLAMPE UND ELEKTROSCHLOß
J6	KLEMMENLEISTE ENDSCHALTER UND GATECODER
F1	SICHERUNGEN MOTOREN UND PRIMÄRWICKLUNG TRANSFORMATOR (F 5A)
F2	SICHERUNGEN NIEDERSPANNUNG UND ZUBEHÖR (T 800MA)
F	TASTE PROGRAMMIERUNG "F"
-	TASTE PROGRAMMIERUNG "-"
+	TASTE PROGRAMMIERUNG "+"

4. ELEKTRISCHE ANSCHLÜSSE



Anmerkung: die Kondensatoren werden gemeinsam mit den Antrieben geliefert.

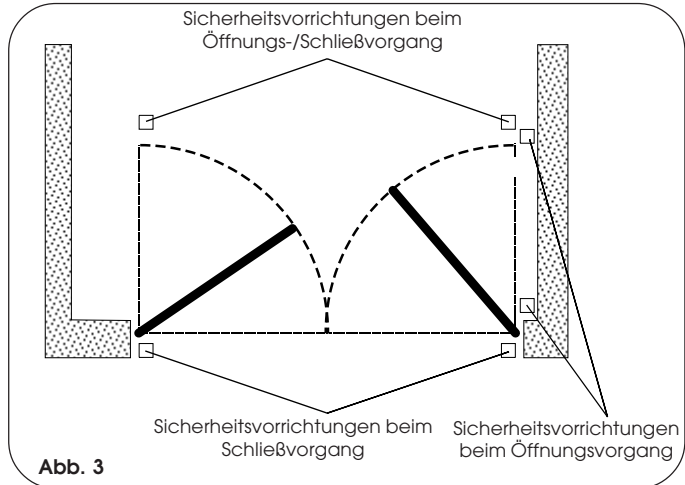
Abb. 2

4.1. ANSCHLUß DER PHOTOZELLEN UND DER SICHERHEITSVORRICHTUNGEN

Vor dem Anschluß der Photozellen (oder anderen Vorrichtungen) sollte die Betriebsart entsprechend des Bewegungsbereiches, den diese überwachen oder schützen sollen, ausgewählt werden (siehe Abb. 3):

Sicherheitsvorrichtungen beim Öffnungsvorgang: diese Vorrichtungen greifen lediglich während der Öffnungsbewegung des Tors ein, sie eignen sich daher für den Schutz der Bereiche zwischen den Flügeln beim Öffnungsvorgang und feststehenden Hindernissen (Wänden, usw.) vor Aufschlag und Quetschungen.

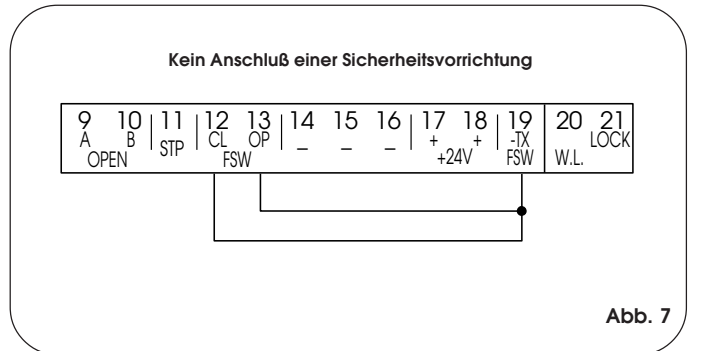
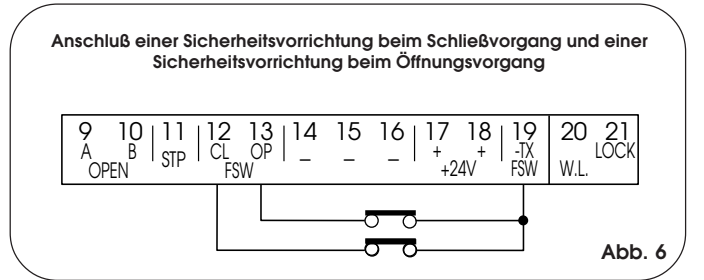
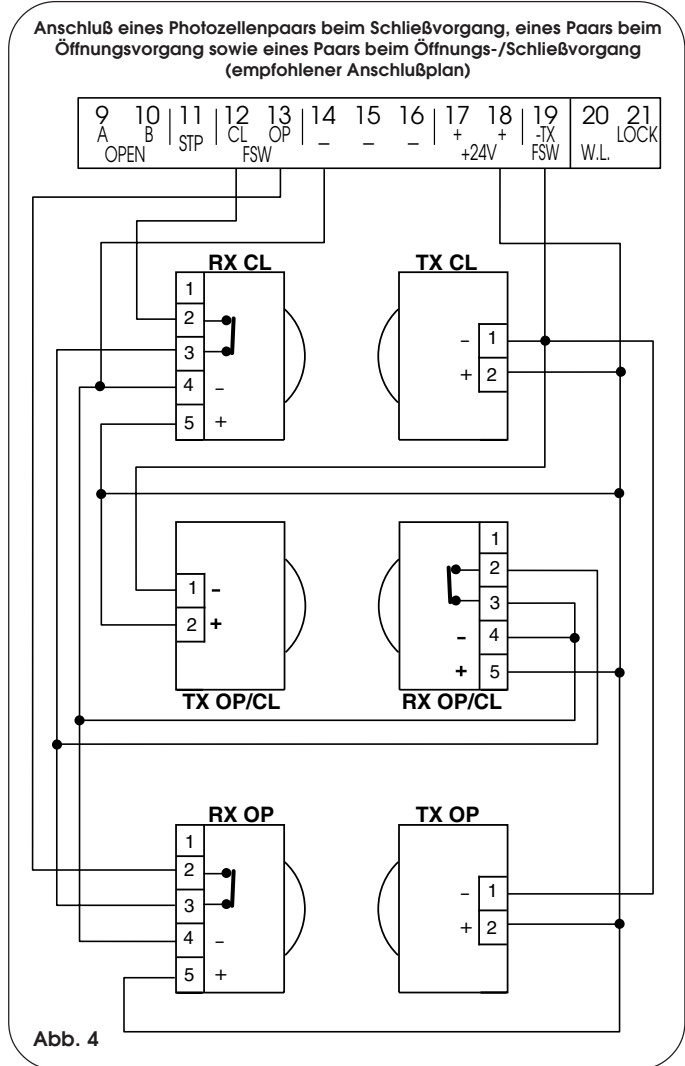
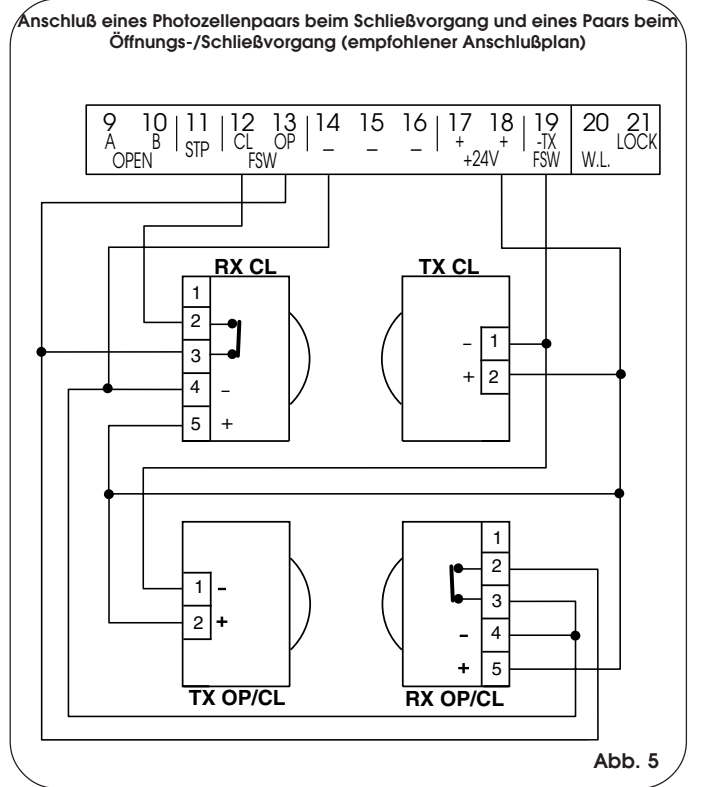
Sicherheitsvorrichtungen beim Schließvorgang: diese Vorrichtungen greifen lediglich während der Schließbewegung des Tors ein, sie eignen sich daher für den Schutz des Schließbereichs vor Aufschlägen.

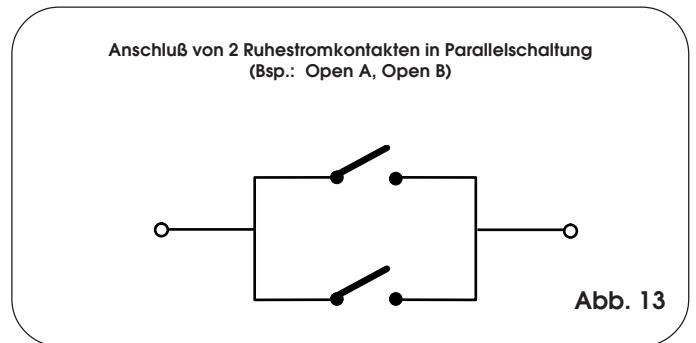
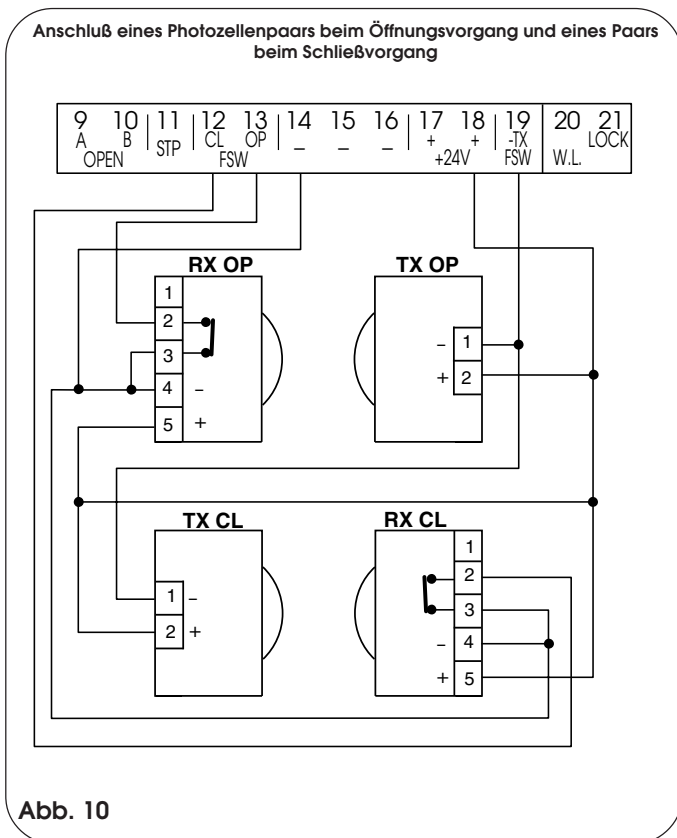
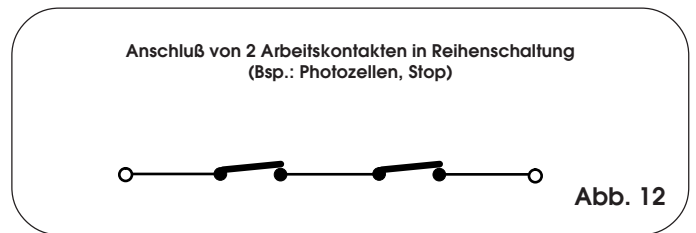
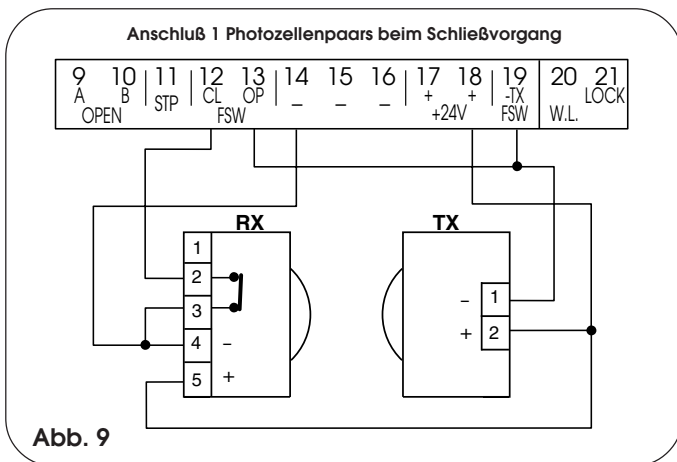
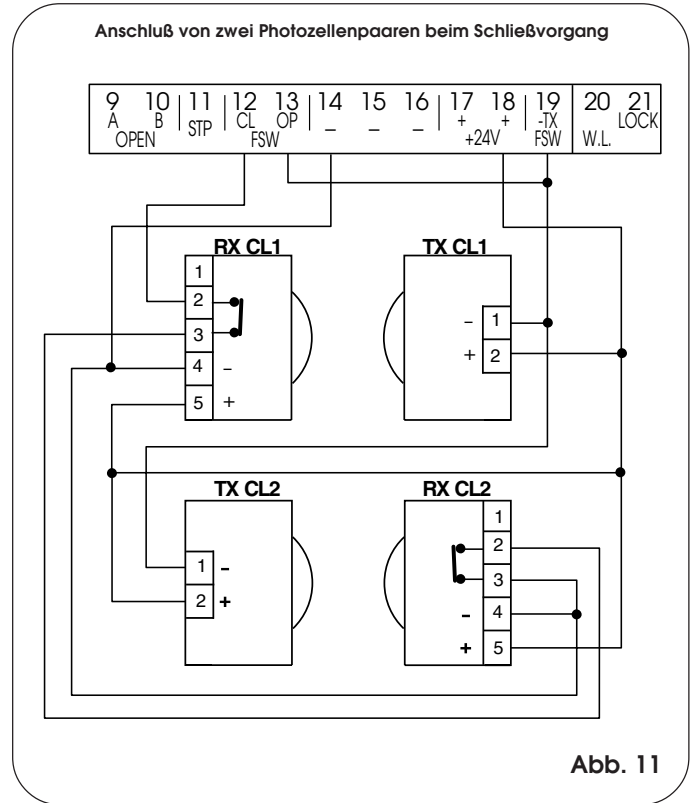
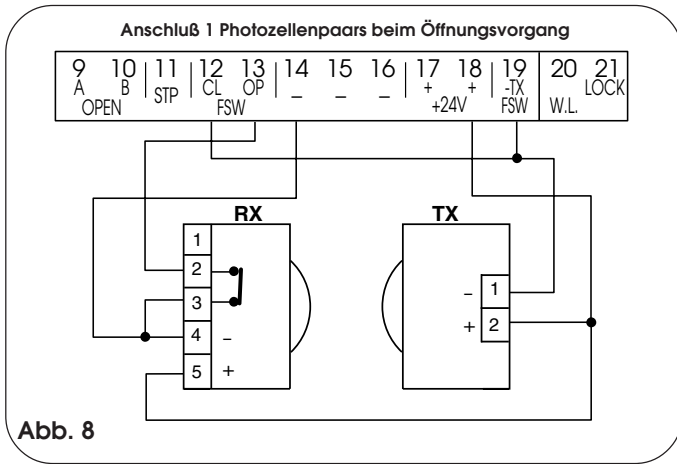


Sicherheitsvorrichtungen beim Öffnungs-/Schließvorgang: diese Vorrichtungen greifen während der Öffnungsbewegung und während der Schließbewegung des Tors ein und eignen sich daher sowohl für den Schutz des Öffnungsbereichs wie des Schließbereichs vor Aufschlägen.

Die Firma FAAC empfiehlt die Verwendung des Anschlußplans der Abb.4 (im Falle von feststehenden Hindernissen beim Öffnungsvorgang) oder des Anschlußplans der Abb.5 (Kein Vorhandensein von feststehenden Hindernissen).

Anmerkung: sollten zwei oder mehrere Vorrichtungen die gleiche Funktion ausüben (Öffnungs- oder Schließvorgang), so sind diese in Reihenschaltung untereinander anzuschließen (siehe Abb. 12). Dabei sind Arbeitskontakte zu verwenden.





4.2. KLEMMENLEISTE J3 - VERSORGUNG (ABB. 2)

- PE : Erdungsanschluß
- N : Versorgung 230 V~ (Nulleiter)
- L : Versorgung 230 V~ (Leitung)

Anmerkung: für die Gewährleistung eines störungsfreien Betriebs muß die Karte an den auf der Anlage vorhandenen Erdungsleiter angeschlossen werden. Vor dem System ist ein geeigneter Differential-Wärmeschutzschalter zwischenschalten.

4.3. KLEMMENLEISTE J4 - MOTOREN UND BLINKLEUCHTE (ABB. 2)

- M1 : COM / OP / CL: Anschluß Motor 1
Verwendbar in Anwendungen mit einem Flügel
- M2 : COM / OP / CL: Anschluß Motor 2
Nicht verwendbar in Anwendungen mit einem Flügel
- LAMP : Ausgang Blinkleuchte (230 V ~)

4.4. KLEMMENLEISTE J1 - ZUBEHÖR (ABB. 2)

OPEN A - Steuerung der "Vollständigen Öffnung" (Ruhestromkontakt): darunter wird jeglicher Impulsgeber verstanden (Taste, Detektor, usw.), der bei Schließung des Kontaktes den Öffnungs- und/oder den Schließvorgang der Flügel des Tors steuert.
Für die Installation von mehreren Impulsgebern für die vollständige Öffnung sind die Ruhestromkontakte in Parallelschaltung anzuschließen (Abb.13).

OPEN B - Steuerung der "Teilweisen Öffnung" (Ruhestromkontakt) / Schließung: darunter wird jeglicher Impulsgeber verstanden (Taste, Detektor, usw.), der bei Schließung des Kontaktes den Öffnungs- und/oder den Schließvorgang des vom Motor M1 angetriebenen Flügels steuert.
Bei den Steuerungsarten **B** und **C** wird stets die Schließung beider Flügel gesteuert.
Für die Installation von mehreren Impulsgebern für die teilweise Öffnung sind die Ruhestromkontakte in Parallelschaltung anzuschließen (Abb.13).

STP - STOP-Kontakt (Arbeitskontakt): darunter wird jegliche Vorrichtung verstanden (Bsp.: Taste), die durch Öffnung des Kontaktes die Bewegung des Tors anhält.
Für die Installation von mehreren STOP-Vorrichtungen, sind die Arbeitskontakte in Reihenschaltung anzuschließen (Abb.12).

Anmerkungen: werden keine STOP-Vorrichtungen angeschlossen, so sind die Klemmen **STP** und - mit Überbrückungsklemmen zu versehen.

CL FSW - Kontakt Sicherheitsvorrichtungen beim Schließvorgang (Arbeitskontakt): Die Funktion der Sicherheitsvorrichtungen beim Schließvorgang liegt im Schutz des Bereichs, der von der Bewegung der Flügel in der Schließphase betroffen ist. In den Steuerungsarten **E-A-S-EP-AP-SP** kehren die Sicherheitsvorrichtungen während der Schließphase die Bewegung der Flügel des Tors um oder halten an und steuern die Bewegungsumkehr bei Freiwerden der Sicherheitsvorrichtungen (siehe detaillierte Programmierung Kap. 5.2.). In den Steuerungsarten **B** und **C** wird während des Schließzyklus die Bewegung unterbrochen. Diese Sicherheitsvorrichtungen werden nicht während des Öffnungszyklus aktiv. Die Sicherheitsvorrichtungen beim Schließvorgang verhindern, sprechen sie bei offenem Tor an, die Schließbewegung der Flügel.

Anmerkung: werden keine Sicherheitsvorrichtungen beim Schließvorgang angeschlossen, so sind die Klemmen **CL** und **-TX FSW** mit Überbrückungsklemmen zu versehen (Abb. 7).

OP FSW - Kontakt Sicherheitsvorrichtungen beim Öffnungsvorgang (Arbeitskontakt): Die Funktion der Sicherheitsvorrichtungen beim Öffnungsvorgang liegt im Schutz des Bereichs, der von der Bewegung der Flügel in der Öffnungsphase betroffen ist. In den Steuerungsarten **E-A-S-EP-AP-SP** kehren die Sicherheitsvorrichtungen während der Öffnungsphase die Bewegung der Flügel des Tors um. In den Steuerungsarten **B** und **C** wird während des Öffnungszyklus die Bewegung unterbrochen. Diese Sicherheitsvorrichtungen werden nicht während des Schließzyklus aktiv.

Die Sicherheitsvorrichtungen beim Öffnungsvorgang verhindern, sprechen sie bei geschlossenem Tor an, die Öffnungsbewegung der Flügel.

Anmerkung: werden keine Sicherheitsvorrichtungen beim Öffnungsvorgang angeschlossen, so sind die Klemmen **OP** und **-TX FSW** mit Überbrückungsklemmen zu versehen (Abb. 7).

- - **Negativ Versorgung Zubehör**

± - **24 Vdc - Positiv Versorgung Zubehör**

Achtung: die maximale Last des Zubehörs liegt bei 500 mA. Um den jeweiligen Verbrauch zu berechnen, ist auf die Anleitungen der einzelnen Zubehöerteile Bezug zu nehmen.

-TX FSW - **Negativ Versorgung Übertragungsgeräte Photozellen**

Durch Verwendung dieser Klemme für den Anschluß des Negativs der Versorgung der Übertragungsgeräte der Photozellen kann eventuell die Funktion FAILSAFE verwendet werden (siehe detaillierte Programmierung Kap. 5.2.).
Wird die Funktion aktiviert, überprüft das Gerät den störungsfreien Betrieb der Photozellen vor der Ausführung eines jeden Zyklus zur Öffnung oder zur Schließung.

4.5. KLEMMENLEISTE J5 - KONTROLLAMPE UND ELEKTROSCHLOß (ABB. 2)

W.L. - Versorgung Kontrolllampe

Zwischen dieser Klemme und dem +24V eine eventuelle Kontrolllampe mit 24 Vdc - max. 3 W anschließen. Um den störungsfreien Betrieb des Systems nicht zu beeinträchtigen, sollte die angegebene Leistung nicht überschritten werden.

LOCK - Versorgung Elektroschloß

Zwischen dieser Klemme und dem +24V ist ein eventuelles Elektroschloß 12 V ac anzuschließen.

4.6. STECKER J2 - SCHNELLANSCHLUß MINIDEC, DECODER UND RP

Dieser Stecker wird für den Schnellanschluß der Vorrichtungen Minidec, Decoder und Empfänger RP eingesetzt (siehe Abb. 14, 15, 16 und 17). Das Zubehör mit der Komponentenseite zum Inneren der Karte hin einstecken. Das Einstecken und Abziehen erfolgt lediglich nach Abnahme der Spannung.

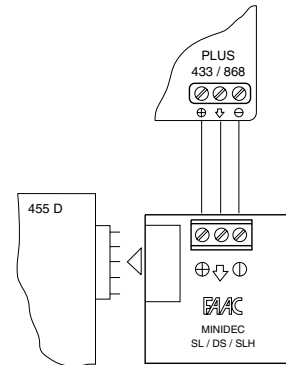


Abb. 14

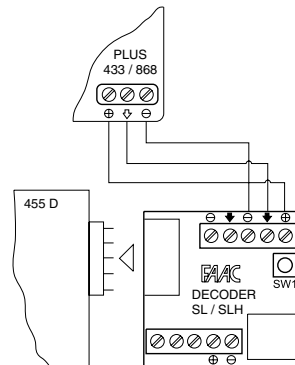
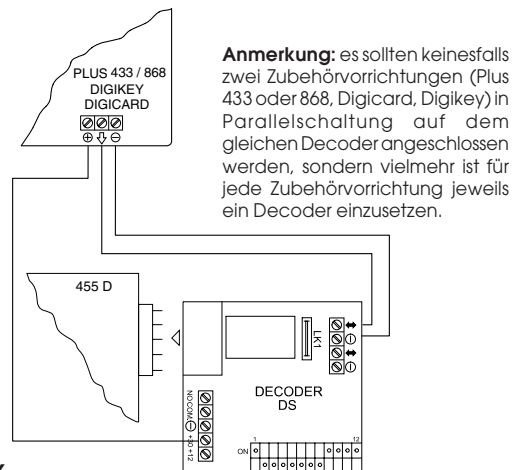


Abb. 15



Anmerkung: es sollten keinesfalls zwei Zubehörvorrichtungen (Plus 433 oder 868, Digicard, Digikey) in Parallelschaltung auf dem gleichen Decoder angeschlossen werden, sondern vielmehr ist für jede Zubehörvorrichtung jeweils ein Decoder einzusetzen.

Abb. 16

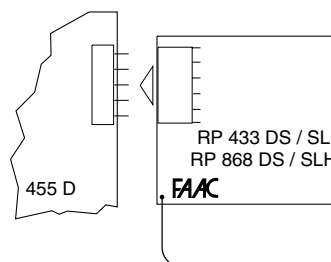


Abb. 17

4.7. KLEMMENLEISTE J6 - ENDSCHALTER UND/ODER GATECODER (ABB. 2)

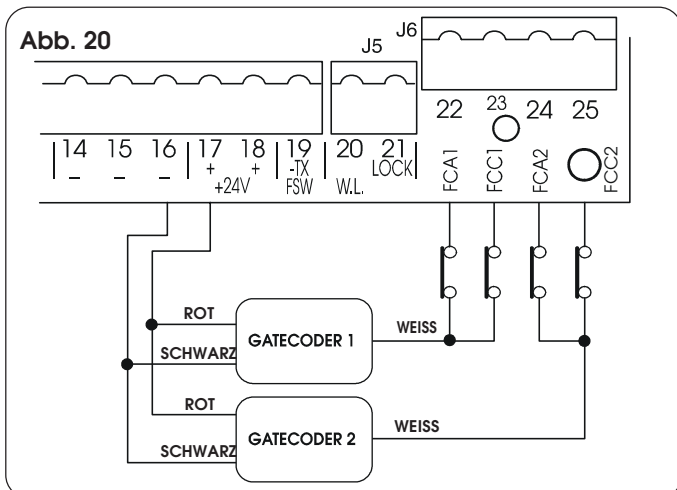
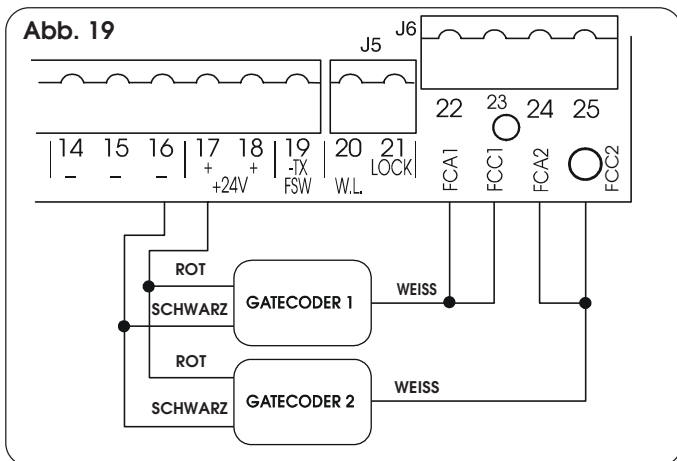
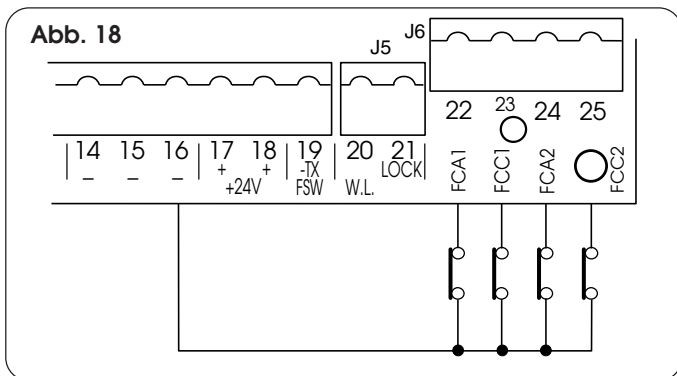
Diese Eingänge sind für den Anschluß der Endschalter für den Öffnungs- und den Schließvorgang ausgelegt, die je nach Programmierung den Stopp des Flügel oder den Beginn der Abbremsung steuern. Die nicht angeschlossenen Endschalter müssen mit Überbrückungsklemmen versehen werden (wenn kein Endschalter angeschlossen wird, besteht keine Notwendigkeit, die Überbrückungen auszuführen). Darüberhinaus können die Gatecodereingesetzt werden, um die jeweilige Winkelposition des Flügel zu ermitteln und damit Abbrems- und Stoppositionen zu gewährleisten, die unabhängig von der Arbeitszeit sind. Die Endschalter und die Gatecoder können auch gemeinsam eingesetzt werden, um die Bewegung vor dem Erreichen des mechanischen Anschlags anzuhalten. Hinsichtlich der Ausführung der Verkabelung ist auf die Abb.18, 19 und 20 Bezug zu nehmen.

FCA1 - Endschalter Öffnungsvorgang Flügel 1

FCC1 - Endschalter Schließvorgang Flügel 1

FCA2 - Endschalter Öffnungsvorgang Flügel 2

FCC2 - Endschalter Schließvorgang Flügel 2



Anmerkung: die in den Zeichnungen angegebenen Konfigurationen sind Maximalkonfigurationen. Dabei sind alle Zwischenkonfigurationen zulässig, wenn lediglich einige Elemente eingesetzt werden (lediglich 1 Gatecoder, lediglich 1 Endschalter, 2 Gatecoder und 2 Endschalter, usw.). In diesem Fall müssen die nicht verwendeten Eingänge überbrückt und geerdet werden.

5. PROGRAMMIERUNG

Für die Programmierung des Antriebs wird auf die Betriebsart "PROGRAMMIERUNG" zugegriffen.

Die Programmierung ist in zwei Bereiche unterteilt: **BASIS** und **DETAILLIERT**.

5.1. BASISPROGRAMMIERUNG

Der Zugang zur BASISPROGRAMMIERUNG erfolgt über die Taste **F**:

- durch Druck dieser Taste (die dann gedrückt gehalten wird) zeigt das Display die Bezeichnung der ersten Funktion an.
- nach dem Loslassen der Taste zeigt das Display den Wert der Funktion an, der mit den Tasten + und - verändert werden kann.
- durch erneuten Druck der Taste **F** (die dann gedrückt gehalten wird) zeigt das Display die Bezeichnung der nächsten Funktion, usw. an.
- bei Erreichen der letzten Funktion führt der Druck der Taste **F** zum Verlassen der Programmierung und das Display zeigt wieder den Status der Eingänge an.

Die folgende Tabelle zeigt die Reihenfolge der in der BASISPROGRAMMIERUNG zugänglichen Funktionen an:

Display	Funktion	Default
LO	BETRIEBSSTEUERUNGEN (siehe Tab. 3/a - h):	E
E	= Halbautomatik	
A	= Automatik	
S	= Automatik "Sicherheit"	
EP	= Halbautomatik "Schrittbetrieb"	
AP	= Automatik "Schrittbetrieb"	
SP	= Automatik "Sicherheit Schrittbetrieb"	
b	= Halbautomatik "B"	
C	= Totmann	
PA	PAUSEZEIT: Dieser Timer wirkt sich lediglich dann aus, wenn die automatische Steuerung eingestellt wurde. Die Zeiten können zwischen 0 und 59 Sekunden mit Schritten von jeweils einer Sekunde reguliert werden. Nachfolgend schaltet die Anzeige auf Minuten und Zehntelsekunden (getrennt durch einen Punkt) um. Die Zeitdauer kann mit Schritten von jeweils 10 Sekunden bis zu einem Höchstwert von 4,1 Minuten eingestellt werden. BSP: zeigt das Display 2.5 an, entspricht die Pausenzeit 2 Min. und 50 Sek.	0
F1	KRAFT FLÜGEL 1: * Reguliert den Schub des Motors 1. 1 = Mindestkraft 50 = Höchstkraft (hydraulisch)	25
F2	KRAFT FLÜGEL 2: * Reguliert den Schub des Motors 2. 1 = Mindestkraft 50 = Höchstkraft (hydraulisch)	25
cd	VERZÖGERUNG FLÜGEL 1 BEI SCHLIESSVORGANG: Verzögert den Beginn des Schließvorgangs des Flügel 1 gegenüber dem Flügel 2. Einstellbar zwischen 0 und 4,1 Minuten (siehe Pausenzeit).	0
EL	LEARNVERFAHREN ZEITEN (siehe Kap. 6.3.): Ermöglicht die Auswahl zwischen "einfachem" (automatischem) und "vollständigem" (manuelle Anwahl der Abbrems- und Stoppunkte) Lernverfahren. einfaches Lernverfahren: ≈ 1 s. vollständiges Lernverfahren: > 3 s.	
in	Verlassen der Programmierung und Rückkehr zur Anzeige des Status der Eingänge.	

*** Anmerkung:**


Bei der Verwendung von ölhydraulischen Antrieben muss die Schubkraft auf die Maximalstufe eingestellt werden.

5.2. DETAILLIERTE PROGRAMMIERUNG

Um Zugang zur DETAILLIERTEN PROGRAMMIERUNG zu erlangen, ist die Taste **F** gedrückt zu halten und zusätzlich die Taste **+** zu drücken:

- nach dem Loslassen der Taste **+** zeigt das Display die Bezeichnung der ersten Funktion an.
- nach dem Loslassen der Taste **F** zeigt das Display den Wert der Funktion an, der mit den Tasten **+** und **-** verändert werden kann.
- durch Druck der Taste **F** (die dann gedrückt gehalten wird) zeigt das Display die Bezeichnung der nächsten Funktion an und zeigt beim Loslassen der Taste den Wert an, der mit den Tasten **+** und **-** verändert werden kann.
- bei Erreichen der letzten Funktion führt der Druck der Taste **F** zum Verlassen der Programmierung und das Display zeigt wieder den Status der Eingänge an.

Die folgende Tabelle zeigt die Reihenfolge der in der DETAILLIERTEN PROGRAMMIERUNG zugänglichen Funktionen an:

DETAILLIERTE PROGRAMMIERUNG 		
Display	Funktion	Default
60	MAXIMALES ANLAUFDREHMOMENT: Die Motoren laufen auf dem höchsten Drehmoment (unter Nichtbeachtung der Einstellung des Moments) bei Bewegungsbeginn. Vorteilhaft bei schweren Flügeln. 4 = ein no = aus	no
c5	ABSCHLIESSENDER STOß BEI SCHLIESSVORGANG: Die Motoren werden für einen Zeitraum von 1 Sekunde auf voller Drehzahl gefahren, um das Schließen des Elektroschlusses zu erleichtern. 4 = ein no = aus	no
r5	UMKEHRSTOß: Bei geschlossenem Tor, vor der Öffnung, schieben die Motoren im Schließvorgang für einen Zeitraum von 2 Sekunden, um das Öffnen des Elektroschlusses zu erleichtern. 4 = ein no = aus	no
od	VERZÖGERUNG FLÜGEL 2 BEI ÖFFNUNGSVORGANG (2 Sek.): Ermöglicht den verzögerten Start (beim Öffnungsvorgang) des Flügels 2, um Interferenzen zwischen den beiden Flügeln zu vermeiden. 4 = ein no = aus	no
F5	FAILSAFE-FUNKTION: Die Einschaltung dieser Funktion ermöglicht die Ausführung eines Betriebstests auf den Photozellen vor jeder Bewegung des Tors. Bei negativem Ausgang des Tests (Photozellen außer Betrieb) setzt sich das Tor nicht in Bewegung. 4 = ein no = aus	no
PF	VORBLINKEN (5 Sek.): Ermöglicht die Einschaltung der Blinkleuchte für einen Zeitraum von 5 Sekunden vor dem Beginn des Bewegungsablaufs. 4 = ein no = aus	no
EL	ELEKTROSCHLOSS AUF FLÜGEL 2: Ermöglicht den Einsatz des Elektroschlusses auf dem Flügel 2 anstatt auf dem Flügel 1. 4 = ein no = aus	no

Display	Funktion	Default
SP	KONTROLLAMPE: Wird 0 ausgewählt, funktioniert der Ausgang wie eine Standardkontrolllampe (eingeschaltet beim Öffnungsvorgang und während der Pause, blinkend während des Schließvorganges und ausgeschaltet bei geschlossenem Tor). Unterschiedliche Zahlen entsprechen dem zusätzlichen Zeitraum im Vergleich zur normalen Betriebszeit (Öffnen oder Schließen), in dessen Verlauf der Ausgang über ein Relais eingesetzt werden kann, um eine Servicelampe zu speisen. Die entsprechende Zeit kann zwischen 1 und 59 Sekunden mit Schritten von jeweils 1 Sekunde, während zwischen 1,0 und 4,1 Minuten von jeweils 10 Sekunden eingestellt werden. 0 = Standardkontrolllampe zwischen 1 und 4,1 = getakteter Ausgang	0
PH	PHOTOZELLEN BEIM SCHLIESSVORGANG MIT UMKEHR BEI FREIWERDEN: Diese Funktion sollte dann aktiviert werden, wenn die Photozellen des Schließvorganges die Bewegung blockieren und bei Freiwerden umkehren sollen. Als Defaulteinstellung führen sie umgehend die Umkehr der Bewegung aus. 4 = ein no = aus	no
Ad	Funktion A.D.M.A.P.: Durch Aktivierung dieser Funktion wird ein Betrieb der Sicherheitsvorrichtungen in Übereinstimmung mit den Anforderungen der französischen Norm NFP 25/362 gewährleistet. 4 = ein no = aus	no
AS	SERVICEAUFFORDERUNG (gekoppelt an die nachfolgende Funktion): Ist diese Funktion eingeschaltet, so erfolgt nach Ablauf der Rückzählung (einstellbar mit der nachfolgenden Funktion "Zyklusprogrammierung") ein Vorblinken für eine Zeitdauer von 8 Sekunden bei jedem Impuls Open (Serviceaufforderung). Diese Funktion kann bei der Einstellung von Eingriffen der programmierten Instandhaltung hilfreich sein. 4 = ein no = aus	no
nc	ZYKLUSPROGRAMMIERUNG: Hiermit kann eine Rückzählung der Betriebszyklen der Anlage eingestellt werden. Dabei sind (in Tausenden) zwischen 0 und 99 Tausend Zyklen einstellbar. Der angezeigte Wert wird bei der Aufeinanderfolge der Zyklen jeweils aktualisiert. Die Funktion kann für die Überprüfung des Einsatzes der Karte oder für die Nutzung der Funktion "Serviceaufforderung" dienen.	0
EC	EMPFINDLICHKEIT DES QUETSCHSCHUTZES: Beim Betrieb mit Gatecoder wird die Empfindlichkeit des Quetschschutzes geregelt. 4 = niedrig no = hoch	no
	ZUSÄTZLICHE ARBEITSZEIT Beim Betrieb ohne Gatecoder und Endschalter, besteht die Möglichkeit, die Arbeitszeit bei der Umkehrung, wenn der Flügel nicht an den Anschlag gelangt, durch die Aktivierung dieser Funktion zu erhöhen. 4 = ein no = aus	
In	Verlassen der Programmierung und Rückkehr zur Anzeige des Status der Eingänge.	

Anmerkung:

Die Änderung der Programmierungsparameter tritt unverzüglich in Funktion, während die endgültige Speicherung lediglich beim Beenden der Programmierung und der Rückkehr zur Anzeige des Torstatus erfolgt. Wenn die Stromzufuhr zum Gerät vor der Rückkehr zur Status-Anzeige unterbrochen wird, werden alle durchgeführten Änderungen gelöscht.

Zur Wiedereinführung der Standardeinstellung sind die Taster **+**, **-** und **F** gleichzeitig zu drücken und sie 5 Sekunden lang gedrückt halten.

6. INBETRIEBNAHME

6.1. ÜBERPRÜFUNG DER LED-DIODEN

Auf der Karte befindet sich ein Display mit zwei Ziffern, das, soweit nicht die Betriebsart "PROGRAMMIERUNG" eingestellt ist, für die Anzeige des jeweiligen Status der Eingänge verwendet wird. In Abb. 16 werden die Segmente (die von nun an LED-Dioden genannt werden) für das Display und die Eingänge genau gezeigt.

Die folgende Tabelle zeigt den Status der LED-Dioden in Bezug auf den Status der Eingänge.

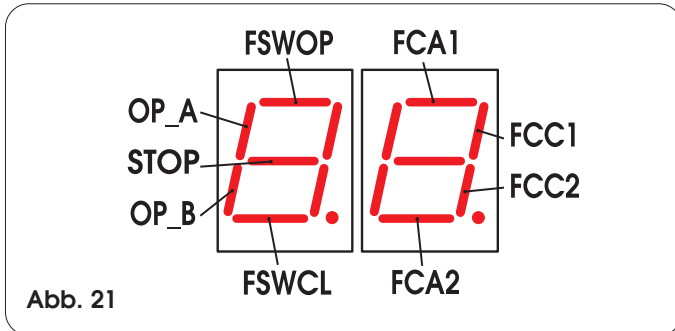


Abb. 21

Dabei ist zu berücksichtigen: **LED-DIODE EIN** = Kontakt geschlossen
LED-DIODE AUS = Kontakt offen

Der Status der Hinweis-LED-Dioden ist gemäß der Angaben in der Tabelle zu überprüfen.

Betrieb der Hinweis-LED-Dioden Status

LED-Dioden	EIN	AUS
OP_A	Steuerung aktiviert	Steuerung nicht aktiviert
OP_B	Steuerung aktiviert	Steuerung nicht aktiviert
STOP	Steuerung nicht aktiviert	Steuerung aktiviert
FSWCL	Sicherheiten frei	Sicherheiten sprechen an
FSWOP	Sicherheiten frei	Sicherheiten sprechen an
FCA1 (soweit eingesetzt)	Endschalter frei	Endschalter spricht an
FCC1 (soweit eingesetzt)	Endschalter frei	Endschalter spricht an
FCC2 (soweit eingesetzt)	Endschalter frei	Endschalter spricht an
FCA2 (soweit eingesetzt)	Endschalter frei	Endschalter spricht an

Anmerkung: Der Zustand der LED-Dioden bei geschlossenem Tor in Ruhstellung ist fettgedruckt.

6.2. ÜBERPRÜFUNG DER DREHRICHTUNG UND DER KRAFT

- 1) Programmierung der Funktionen des elektronischen Geräts 455 D entsprechend der jeweiligen Anforderungen unter Bezugnahme auf Kap.5.
- 2) Abnahme der Versorgung vom elektronischen Steuergerät.
- 3) Freigabe der Antriebe und manuelles Verschieben des Tors auf die Mittellinie des Öffnungswinkels.
- 4) Erneute Sperre der Antriebe.
- 5) Wiederanlage der Versorgungsspannung.
- 6) Übertragung eines Öffnungsbefehls auf den Eingang OPEN A (Abb. 2) und Überprüfung, ob eine Öffnung der Flügel des Tors gesteuert werden kann.

Anmerkung: Sollte der erste Impuls OPEN A einen Schließvorgang steuern, so ist die Spannung abzunehmen und die Phasen des Elektromotors (braunes und schwarzes Kabel) sind auf der Klemmenleiste des Steuergeräts 452 MPS umzukehren.

- 7) Überprüfung der Einstellung der Kraft auf den Motoren und Ausführung eventueller Veränderungen (siehe Kap.5.1.).

Anmerkung: beim Einsatz von hydraulischen Antrieben sollte die Kraft auf der höchsten Stufe (50) eingestellt werden.

- 8) Stopp der Bewegung der Flügel durch einen STOP-Befehl.
- 9) Freigabe der Antriebe, Schließung der Flügel und erneute Sperre der Antriebe.

6.3. LERNVERFAHREN DER BETRIEBSZEITEN

ANMERKUNG:

Während des Lernverfahrens werden die Sicherheiten nicht aktiv! Deshalb ist während dieses Vorgangs kein Durchgang im Flügelbewegungsbereich zu gestatten.

Das Vorhandensein von mechanischen Endanschlägen sicherstellen.

Die Zeit für den Öffnungs-/Schließvorgang wird durch ein Lernverfahren festgelegt, das beim Einsatz von Endschaltern und/oder Gatecoder geringfügig unterschiedlich ist.

6.3.1. NORMALES LERNVERFAHREN DER ZEITEN

Das normale Lernverfahren (d.h. ohne den Einsatz von Endschaltern und Gatecoder) kann auf zwei verschiedene Weisen ausgeführt werden:

- EINFACHES LERNVERFAHREN (ohne Abbremsungen):

Überprüfen, ob die Flügel geschlossen sind, dann die "BASISPROGRAMMIERUNG" öffnen, die Funktion LERNVERFAHREN ZEITEN anwählen und für den Zeitraum einer Sekunde die Taste + drücken: das Display beginnt zu blinken und die Flügel starten die Öffnungsbewegung. Sobald die Flügel den Anschlag beim Öffnen erreichen, einen Impuls OPEN A senden (mit dem Schüsselschalter oder mit der Funksteuerung), um die Bewegung zu stoppen: die Flügel kommen zum Stillstand und das Display blinkt nicht mehr.

Die Taste F drücken, um den Modus zu beenden und die Programmierung zu speichern

Das Lernverfahren ist abgeschlossen und das Tor ist für den Betrieb bereit.

- VOLLSTÄNDIGES LERNVERFAHREN (mit Abbremsungen):

Überprüfen, ob die Flügel geschlossen sind, dann die "BASISPROGRAMMIERUNG" öffnen, die Funktion LERNVERFAHREN ZEITEN anwählen und für einen Zeitraum von mehr als 3 Sekunden die Taste + drücken: das Display beginnt zu blinken und der Flügel 1 startet die Öffnungsbewegung. Über Impulse OPEN A (mit der Schüsseltaste oder über die Funksteuerung) können die folgenden Funktionen gesteuert werden:

1. OPEN - Abbremsung beim Öffnungsvorgang Flügel 1
2. OPEN - Stopp beim Öffnungsvorgang Flügel 1 und Beginn der Öffnungsbewegung Flügel 2
3. OPEN - Abbremsung beim Öffnungsvorgang Flügel 2
4. OPEN - Stopp beim Öffnungsvorgang Flügel 2 und unverzüglich Beginn der Schließbewegung Flügel 2
5. OPEN - Abbremsung beim Schließvorgang Flügel 2
6. OPEN - Stopp beim Schließvorgang Flügel 2 und Beginn der Schließbewegung Flügel 1
7. OPEN - Abbremsung beim Schließvorgang Flügel 1
8. OPEN - Stopp beim Schließvorgang Flügel 1

Das Display blinkt nicht mehr. Die Taste F drücken, um den Modus zu beenden und die Programmierung zu speichern.

Der Vorgang ist beendet, wenn das Tor betriebsbereit ist.

Anmerkungen: • Soll die Abbremsung in einigen Phasen ausgeschaltet werden, so sollte abgewartet werden, bis der Flügel am Anschlag ankommt. Dann sind zwei aufeinanderfolgende Impulse Open zu geben (innerhalb einer Sekunde).

• Ist lediglich ein Flügel vorhanden, so ist dennoch die gesamte Abfolge auszuführen. Nach Beendigung des Öffnungsvorganges des Flügels sind 5 Impulse Open zu geben, bis der Flügel beginnt, sich zu schließen. Dann ist die normale Vorgehensweise wieder aufzunehmen.

6.3.2. LERNVERFAHREN MIT ENDSCHALTERN

Das Lernverfahren mit Endschaltern kann auf zwei verschiedene Weisen ausgeführt werden:

- EINFACHES LERNVERFAHREN (ohne Abbremsungen):

Überprüfen, ob die Flügel geschlossen sind, dann die "BASISPROGRAMMIERUNG" öffnen, die Funktion LERNVERFAHREN ZEITEN anwählen und für den Zeitraum einer Sekunde die Taste + drücken: das Display beginnt zu blinken und die Flügel starten die Öffnungsbewegung. Die Motoren stoppen automatisch bei Erreichen der Endschalter des Öffnungsvorganges, es ist jedoch ein Impuls OPEN A (über die Funksteuerung oder mit der Schüsseltaste) erforderlich, um den Zyklus abzuschließen.

Das Display blinkt nicht mehr. Die Taste F drücken, um den Modus zu beenden und die Programmierung zu speichern.

Der Vorgang ist beendet, wenn das Tor betriebsbereit ist.

- VOLLSTÄNDIGES LERNVERFAHREN (mit Abbremsungen):

Überprüfen, ob die Flügel geschlossen sind, dann die "BASISPROGRAMMIERUNG" öffnen, die Funktion LERNVERFAHREN ZEITEN anwählen und für einen Zeitraum von mehr als 3 Sekunden die Taste + drücken: das Display beginnt zu blinken und der Flügel 1 startet die Öffnungsbewegung. Die Flügel bremsen automatisch bei Erreichen der

Endschalter ab, es ist daher ausreichend, das Gerät über das Erreichen der Anschläge zu informieren, indem Impulse OPEN A (über die Funksteuerung oder mit der Schlüsseltaste) gegeben werden:

- FCA1 - Abbremsung beim Öffnungsvorgang Flügel 1
- 1. OPEN - Stopp beim Öffnungsvorgang Flügel 1 und Beginn der Öffnungsbewegung Flügel 2
- FCA2 - Abbremsung beim Öffnungsvorgang Flügel 2
- 2. OPEN - Stopp beim Öffnungsvorgang Flügel 2 und unverzüglicher Beginn der Schließbewegung Flügel 2
- FCC2 - Abbremsung beim Schließvorgang Flügel 2
- 3. OPEN - Stopp beim Schließvorgang Flügel 2 und Beginn der Schließbewegung Flügel 1
- FCC1 - Abbremsung beim Schließvorgang Flügel 1
- 4. OPEN - Stopp beim Schließvorgang Flügel 1

Das Display blinkt nicht mehr. Die Taste F drücken, um den Modus zu beenden und die Programmierung zu speichern.

Der Vorgang ist beendet, wenn das Tor betriebsbereit ist.

- Anmerkungen:**
- Soll die Abbremsung in einigen Phasen ausgeschaltet werden, so muß innerhalb einer Sekunde nach dem Erreichen des Endschalters ein Impuls Open gegeben werden.
 - Sind einige Endschalter nicht installiert worden, so ist die entsprechende Abbremsung mit einem Impuls Open zu beginnen (der den Endschalter ersetzt).
 - Ist lediglich ein Flügel vorhanden, so ist dennoch die gesamte Abfolge auszuführen. Nach Beendigung des Öffnungsvorganges des Flügels sind 5 Impulse Open zu geben, bis der Flügel beginnt, sich zu schließen. Dann ist die normale Vorgehensweise wieder aufzunehmen.

6.3.3. LERNVERFAHREN ZEITEN MIT GATECODER

Das Lernverfahren mit Gatecoder kann auf zwei verschiedene Weisen ausgeführt werden:

- EINFACHES LERNVERFAHREN (mit Abbremsungen):

Überprüfen, ob die Flügel geschlossen sind, dann die "BASISPROGRAMMIERUNG" öffnen, die Funktion LERNVERFAHREN ZEITEN anwählen und für den Zeitraum einer Sekunde die Taste + drücken: das Display beginnt zu blinken und die Flügel starten die Öffnungsbewegung. Die Bewegung stoppt automatisch bei Erreichen des Öffnungsanschlages und das Display blinkt nicht mehr. Die Taste F drücken, um den Modus zu beenden und die Programmierung zu speichern.

Das Lernverfahren ist abgeschlossen und das Tor ist für den Betrieb unter Einschluß einer vorbestimmten Abbremsung bereit.

- VOLLSTÄNDIGES LERNVERFAHREN (mit Abbremsungen):

Überprüfen, ob die Flügel geschlossen sind, dann die "BASISPROGRAMMIERUNG" öffnen, die Funktion LERNVERFAHREN ZEITEN anwählen und für einen Zeitraum von mehr als 3 Sekunden die Taste + drücken: das Display beginnt zu blinken und der Flügel 1 startet die Öffnungsbewegung. Über die Impulse OPEN A (über die Funksteuerung oder mit der Schlüsseltaste) können die folgenden Funktionen gesteuert werden:

- 1. OPEN - Abbremsung beim Öffnungsvorgang Flügel 1 (dieser hält automatisch bei Erreichen des Anschlages an)
- 2. OPEN - Beginn der Öffnungsbewegung Flügel 2
- 3. OPEN - Abbremsung beim Öffnungsvorgang Flügel 2 (dieser hält automatisch bei Erreichen des Anschlages an)
- 4. OPEN - Beginn der Schließbewegung Flügel 2
- 5. OPEN - Abbremsung beim Schließvorgang Flügel 2 (dieser hält automatisch bei Erreichen des Anschlages an)
- 6. OPEN - Beginn der Schließbewegung Flügel 1
- 7. OPEN - Abbremsung beim Schließvorgang Flügel 1 (dieser hält automatisch bei Erreichen des Anschlages an)
- 8. OPEN - Ende des Lernverfahrens

Das Display blinkt nicht mehr. Die Taste F drücken, um den Modus zu beenden und die Programmierung zu speichern.

Der Vorgang ist beendet, wenn das Tor betriebsbereit ist.

- Anmerkung:**
- Der Abbremsimpuls sollte mit einem gewissen Vorlauf gegenüber dem Anschlag gegeben werden, um zu verhindern, daß der Flügel den Anschlag mit voller Geschwindigkeit erreicht (der Anschlag würde andernfalls als Hindernis betrachtet).
 - Ist lediglich ein Flügel vorhanden, so ist dennoch die gesamte Abfolge auszuführen. Nach Beendigung des Öffnungsvorganges des Flügels sind 5 Impulse Open zu geben, bis der Flügel beginnt, sich zu schließen. Dann ist die normale Vorgehensweise wieder aufzunehmen.

6.3.4. LERNVERFAHREN DER ZEITEN MIT GATECODER + ENDSCHALTER

Das Lernverfahren mit Gatecoder + Endschalter kann auf zwei verschiedene Arten ausgeführt werden:

- EINFACHES LERNVERFAHREN (ohne Abbremsungen):

Sicherstellen, dass die Flügel geschlossen sind, dann die „BASISPROGRAMMIERUNG“ aufrufen, die Funktion LERNVERFAHREN ZEITEN anwählen und die Taste + eine Sekunde lang drücken. Das Display beginnt zu blinken und die Flügel starten die Öffnungsbewegung.

Die Motoren halten automatisch an, wenn die Endschalter beim Öffnen erreicht sind und das Display blinkt nicht mehr. Die Taste F drücken, um den Modus zu beenden und die Programmierung zu speichern.

Der Vorgang ist beendet, wenn das Tor betriebsbereit ist.

Der Gatecoder wird nur als Hindernissensor eingesetzt.

- VOLLSTÄNDIGES LERNVERFAHREN (mit Abbremsungen):

Sicherstellen, dass die Flügel geschlossen sind, dann die „BASISPROGRAMMIERUNG“ aufrufen, die Funktion LERNVERFAHREN ZEITEN anwählen und die Taste + mehr als 3 Sekunden lang drücken. Das Display beginnt zu blinken und der Flügel 1 startet die Öffnungsbewegung. Die Flügel bremsen automatisch ab, wenn sie die Endschalter erreichen und mittels der Impulse OPEN A (über Funksteuerung oder Schlüsselschalter) werden die nachfolgenden Funktionen gesteuert:

- FCA1 - Abbremsung beim Öffnen Flügel 1 (stoppt automatisch, wenn der Anschlag erreicht ist)
- 1. OPEN - Start der Öffnungsbewegung Flügel 2
- FCA2 - Abbremsung beim Öffnen Flügel 2 (stoppt automatisch, wenn der Anschlag erreicht ist)
- 2. OPEN - Start der Schließbewegung Flügel 2
- FCC2 - Abbremsung beim Schließen Flügel 2 (stoppt automatisch, wenn der Anschlag erreicht ist)
- 3. OPEN - Start der Schließbewegung Flügel 1
- FCC1 - Abbremsung beim Schließen Flügel 1 (stoppt automatisch, wenn der Anschlag erreicht ist)
- 4. OPEN - Ende des Lernverfahrens

Das Display blinkt nicht mehr. Die Taste F drücken, um den Modus zu beenden und die Programmierung zu speichern.

Der Vorgang ist beendet und das Tor ist bereit für den Normalbetrieb.

- Anmerkungen:**
- Sind einige Endschalter nicht installiert worden, so ist die entsprechende Abbremsung mit einem Impuls Open zu beginnen (der den Endschalter ersetzt).

- Ist lediglich ein Flügel vorhanden, so ist dennoch die gesamte Abfolge auszuführen. Nach Beendigung des Öffnungsvorganges des Flügels sind 5 Impulse Open zu geben, bis der Flügel beginnt, sich zu schließen. Dann ist die normale Vorgehensweise wieder aufzunehmen.

7. TEST DER AUTOMATION

Nach Abschluß der Programmierung ist der störungsfreie Betrieb der Anlage zu überprüfen.

Dabei sollte vor allem die entsprechende Einstellung der Kraft und die optimale Funktionstüchtigkeit der Sicherheitsvorrichtungen überprüft werden.

Tab. 3/a

Logik "E"		IMPULSE					
STATUS TOR	OPEN-A	OPEN-B	STOP	SICHERHEITSVORR. ÖFFNUNG	SICHERHEITSVORR. SCHLIESSUNG	SICHERHEITSVORR. ÖFF/SCHL	SICHERHEITSVORR. LEISTE
GESCHLOSSEN	Öffnet den Flügel	öffnet den entspernte Flügel	Keine Auswirkung (OPEN unterdrückt)	Keine Auswirkung (OPEN unterdrückt)	Keine Auswirkung	Keine Auswirkung (OPEN unterdrückt)	Keine Auswirkung (OPEN unterdrückt)
GEÖFFNET	Schließt den Flügel	schließt den Flügel unverzüglich erneut (3)	Keine Auswirkung (OPEN unterdrückt)	Keine Auswirkung (bei Teilöffn. OPEN A unterdrückt)	Keine Auswirkung (OPEN unterdrückt) (3)	Keine Auswirkung (OPEN unterdrückt)	Keine Auswirkung (OPEN unterdrückt)
IM SCHLIESS-VORGANG	Öffnet den Flügel	öffnet den Flügel unverzüglich erneut	Blockiert den Betrieb	Keine Auswirkung (speichert OPEN)	Siehe Abschnitt 5.2	Blockierung und bei Freiwerden Umkehr in Öffnung	Keht um in Öffnungsvorgang für 2" (2)
IM ÖFF-NUNGSVORGANG	Blockiert den Betrieb	Blockiert den Betrieb (3)	Keine Auswirkung (OPEN unterdrückt)	Keht um in Schließvorgang	Keine Auswirkung	Blockierung und bei Freiwerden Fortsetzung der Öffnung	Keht um in Schließvorgang für 2" (2)
BLOCKIERT	Schließt den Flügel (mit Sicherheitsvorr. Schließvorgang angesprochen, öffnet beim 2. Impuls) (3)	Schließvorgang	Keine Auswirkung (OPEN unterdrückt)	Keine Auswirkung	Keine Auswirkung	Keine Auswirkung (OPEN unterdrückt)	Keine Auswirkung (OPEN unterdrückt)

Tab. 3/b

Logik "A"		IMPULSE					
STATUS TOR	OPEN-A	OPEN-B	STOP	SICHERHEITSVORR. ÖFFNUNG	SICHERHEITSVORR. SCHLIESSUNG	SICHERHEITSVORR. ÖFF/SCHL	SICHERHEITSVORR. LEISTE
GESCHLOSSEN	Öffnet den Flügel und schließt erneut nach Ablauf der Pausenzeit (1)	öffnet den entspernte Flügel und schließt ihn nach Pausenzeit (1)	Keine Auswirkung (OPEN unterdrückt)	Keine Auswirkung (OPEN unterdrückt)	Keine Auswirkung	Keine Auswirkung (OPEN unterdrückt)	Keine Auswirkung (OPEN unterdrückt)
GEÖFFNET IN PAUSE	Erneuter Ablauf Pausenzeit (1)(3)	Erneuter Ablauf Pausenzeit (1)(3)	Keine Auswirkung (OPEN unterdrückt)	Keine Auswirkung (bei Teilöffn. OPEN A unterdrückt)	Erneuter Ablauf Pausenzeit (1)(3)	Erneuter Ablauf Pausenzeit (1) (OPEN unterdrückt)	Erneuter Ablauf Pausenzeit (1) OPEN unterdrückt
IM SCHLIESS-VORGANG	Öffnet den Flügel	öffnet den Flügel unverzüglich erneut (1)	Blockiert den Betrieb	Keine Auswirkung (speichert OPEN)	Siehe Abschnitt 5.2.	Blockierung und bei Freiwerden Umkehr in Öffnung	Keht um in Öffnungsvorgang für 2" (2)
IM ÖFF-NUNGSVORGANG	Keine Auswirkung (1) (3)	Keine Auswirkung (1) (3)	Keine Auswirkung (OPEN unterdrückt)	Keht um in Schließvorgang	Keine Auswirkung	Blockierung und bei Freiwerden Fortsetzung der Öffnung	Keht um in Schließvorgang für 2" (2)
BLOCKIERT	Schließt den Flügel (3)	Schließt den Flügel (3)	Keine Auswirkung (OPEN unterdrückt)	Keine Auswirkung	Keine Auswirkung	Keine Auswirkung (OPEN unterdrückt)	Keine Auswirkung (OPEN unterdrückt)

Tab. 3/c

Logik "s"		IMPULSE					
STATUS TOR	OPEN-A	OPEN-B	STOP	SICHERHEITSVORR. ÖFFNUNG	SICHERHEITSVORR. SCHLIESSUNG	SICHERHEITSVORR. ÖFF/SCHL	SICHERHEITSVORR. LEISTE
GESCHLOSSEN	Öffnet die Flügel und schließt erneut nach Ablauf der Pausenzeit	öffnet den entspernte Flügel und schließt ihn nach Pausenzeit	Keine Auswirkung (OPEN unterdrückt)	Keine Auswirkung (OPEN unterdrückt)	Keine Auswirkung	Keine Auswirkung (OPEN unterdrückt)	Keine Auswirkung (OPEN unterdrückt)
GEÖFFNET IN PAUSE	Schließt den Flügel	Schließt den Flügel unverzüglich erneut (3)	Keine Auswirkung (OPEN unterdrückt)	Keine Auswirkung (bei Teilöffn. OPEN A unterdrückt)	Bei Freiwerden erfolgt das Schließen nach 5" (OPEN unterdrückt) (3)	Bei Freiwerden erfolgt das Schließen nach 5" (OPEN unterdrückt)	Erneuter Ablauf Pausenzeit (1) OPEN unterdrückt
IM SCHLIESS-VORGANG	Öffnet den Flügel	öffnet den Flügel unverzüglich erneut	Blockiert den Betrieb	Keine Auswirkung (speichert OPEN)	Siehe Abschnitt 5.2	Blockierung und bei Freiwerden Umkehr in Öffnung	Keht um in Öffnungsvorgang für 2" (2)
IM ÖFF-NUNGSVORGANG	Schließt den Flügel	Schließt den Flügel unverzüglich erneut (3)	Keine Auswirkung (OPEN unterdrückt)	Keht um in Schließvorgang	Keine Auswirkung (speichert OPEN)	Blockierung und bei Freiwerden Fortsetzung der Öffnung	Keht um in Schließvorgang für 2" (2)
BLOCKIERT	Schließt den Flügel (3)	Schließt den Flügel (3)	Keine Auswirkung (OPEN unterdrückt)	Keine Auswirkung	Keine Auswirkung	Keine Auswirkung (OPEN unterdrückt)	Keine Auswirkung (OPEN unterdrückt)

Tab. 3/d

Logik "EP"		IMPULSE					
STATUS TOR	OPEN-A	OPEN-B	STOP	SICHERHEITSVORR. ÖFFNUNG	SICHERHEITSVORR. SCHLIESSUNG	SICHERHEITSVORR. ÖFF/SCHL	SICHERHEITSVORR. LEISTE
GESCHLOSSEN	Öffnet den Flügel	öffnet den entspernte Flügel	Keine Auswirkung (OPEN unterdrückt)	Keine Auswirkung (OPEN unterdrückt)	Keine Auswirkung	Keine Auswirkung (OPEN unterdrückt)	Keine Auswirkung (OPEN unterdrückt)
GEÖFFNET	Schließt den Flügel	schließt den Flügel unverzüglich erneut (3)	Keine Auswirkung (OPEN unterdrückt)	Keine Auswirkung (bei Teilöffn. OPEN A unterdrückt)	Keine Auswirkung (OPEN unterdrückt) (3)	Keine Auswirkung (OPEN unterdrückt)	Keine Auswirkung (OPEN unterdrückt)
IM SCHLIESS-VORGANG	Blockiert den Betrieb	Blockiert den Betrieb	Blockiert den Betrieb	Keine Auswirkung (speichert OPEN)	Siehe Abschnitt 5.2	Blockierung und bei Freiwerden Umkehr in Öffnung	Keht um in Öffnungsvorgang für 2" (2)
IM ÖFF-NUNGSVORGANG	Blockiert den Betrieb (3)	Blockiert den Betrieb (3)	Keine Auswirkung (OPEN unterdrückt)	Keht um in Schließvorgang	Keine Auswirkung	Blockierung und bei Freiwerden Fortsetzung der Öffnung	Keht um in Schließvorgang für 2" (2)
BLOCKIERT	Nimmt die Bewegung in umgekehrter Richtung wieder auf (3) (nach einem Stop stets Schließung).	Nimmt die Bewegung in umgekehrter Richtung wieder auf (3) (nach einem Stop stets Schließung).	Keine Auswirkung (OPEN unterdrückt)	Keine Auswirkung (solli geöffnet werden, wird OPEN unterdrückt)	Keine Auswirkung (solli geschlossen werden, wird OPEN unterdrückt)	Keine Auswirkung (OPEN unterdrückt)	Keine Auswirkung (OPEN unterdrückt)

Tab. 3/e

IMPULSE						
Logik "A"	OPEN-A	OPEN-B	STOP	SICHERHEITSVORR. ÖFFNUNG	SICHERHEITSVORR. SCHLIESSUNG	SICHERHEITSVORR. ÖFF/SCHL
STATUS TOR						
GESCHLOSSEN	Öffnet den Flügel und schließt erneut nach Ablauf der Pausenzeit	Öffnet den entsperre Flügel und schließt ihn nach Pausenzeit		Keine Auswirkung (OPEN unterdrückt)	keine Auswirkung	keine Auswirkung (OPEN unterdrückt)
GEÖFFNET IN PAUSE	Blockiert den Betrieb (3)			Keine Auswirkung (bei Teilöffn. OPEN A unterdrückt)	Erneuter Ablauf Pausenzeit (3) - OPEN unterdrückt	Erneuter Ablauf Pausenzeit - OPEN unterdrückt
IM SCHLIESS-VORGANG	Öffnet den Flügel unverzüglich erneut		Blockiert den Betrieb	Keine Auswirkung (speichert OPEN)	Siehe Abschnitt: 5.2	Blockierung und bei Freiwerden Umkehr in Öffnung
IM ÖFF-NUNGSVORGANG	Blockiert den Betrieb (3)			Keht um in Schließvorgang	keine Auswirkung	Blockierung und bei Freiwerden Fortsetzung der Öffnung
BLOCKIERT	Schließt den Flügel (mit Sicherheitsvorr. Schließvorgang angesprochen, öffnet beim 2. Impuls) (3)		Keine Auswirkung (OPEN unterdrückt)	Keine Auswirkung	keine Auswirkung	Keine Auswirkung (OPEN unterdrückt)

Tab. 3/f

IMPULSE						
Logik "S"	OPEN-A	OPEN-B	STOP	SICHERHEITSVORR. ÖFFNUNG	SICHERHEITSVORR. SCHLIESSUNG	SICHERHEITSVORR. ÖFF/SCHL
STATUS TOR						
GESCHLOSSEN	Öffnet die Flügel und schließt erneut nach Ablauf der Pausenzeit	Öffnet den entsperre Flügel und schließt ihn nach Pausenzeit		Keine Auswirkung (OPEN unterdrückt)	keine Auswirkung	keine Auswirkung (OPEN unterdrückt)
GEÖFFNET IN PAUSE	Blockiert den Betrieb (3)			Keine Auswirkung (bei Teilöffn. OPEN A unterdrückt)	Bei Freiwerden erfolgt das Schließen nach 5" (OPEN unterdrückt) (3)	Bei Freiwerden erfolgt das Schließen nach 5" (OPEN unterdrückt)
IM SCHLIESS-VORGANG	Öffnet den Flügel unverzüglich erneut		Blockiert den Betrieb	Keine Auswirkung (speichert OPEN)	Siehe Abschnitt: 5.2	Blockierung und bei Freiwerden Umkehr in Öffnung
IM ÖFF-NUNGSVORGANG	Blockiert den Betrieb (3)			Keht um in Schließvorgang	Keine Auswirkung (speichert OPEN)	Blockierung und bei Freiwerden Fortsetzung der Öffnung
BLOCKIERT	Schließt den Flügel (3)		Keine Auswirkung (OPEN unterdrückt)	Keine Auswirkung	keine Auswirkung	Keine Auswirkung (OPEN unterdrückt)

Tab. 3/g

IMPULSE						
Logik "B"	OPEN-A (Öffnung)	OPEN-B (Schließung)	STOP	SICHERHEITSVORR. ÖFFNUNG	SICHERHEITSVORR. SCHLIESSUNG	SICHERHEITSVORR. ÖFF/SCHL
STATUS TOR						
GESCHLOSSEN	Öffnet den Flügel	Keine Auswirkung		keine Auswirkung (OPEN-A unterdrückt)	keine Auswirkung	keine Auswirkung (OPEN-A unterdrückt)
GEÖFFNET	Keine Auswirkung	Schließt den Flügel	Keine Auswirkung (OPEN-B unterdrückt)	Keine Auswirkung	Keine Auswirkung (OPEN-B unterdrückt)	Keine Auswirkung (OPEN-A/B unterdrückt)
IM SCHLIESS-VORGANG	Umkehr beim Öffnungsvorgang	Keine Auswirkung	Blockiert den Betrieb	Keine Auswirkung (speichert OPEN A)	Blockiert den Betrieb (OPEN-B unterdrückt)	Blockiert den Betrieb (OPEN-A/B unterdrückt)
IM ÖFF-NUNGSVORGANG	Keine Auswirkung	Keine Auswirkung		Blockiert den Betrieb (OPEN-A unterdrückt)	Keine Auswirkung	Blockiert den Betrieb (OPEN-A/B unterdrückt)
BLOCKIERT	Öffnet den Flügel	Schließt den Flügel	Keine Auswirkung (OPEN-A/B unterdrückt)	Keine Auswirkung (OPEN-A unterdrückt)	Keine Auswirkung (OPEN-B unterdrückt)	Keine Auswirkung (OPEN-A/B unterdrückt)

Tab. 3/h

IMPULSE						
STEUERUNGEN STETS GEDRÜCKT						
Logik "C"	OPEN-A (Öffnung)	OPEN-B (Schließung)	STOP	SICHERHEITSVORR. ÖFFNUNG	SICHERHEITSVORR. SCHLIESSUNG	SICHERHEITSVORR. ÖFF/SCHL
STATUS TOR						
GESCHLOSSEN	Öffnet den Flügel	Keine Auswirkung (OPEN A unterdrückt)		Keine Auswirkung (OPEN-A unterdrückt)	keine Auswirkung	keine Auswirkung (OPEN A unterdrückt)
GEÖFFNET	Keine Auswirkung (OPEN B unterdrückt)	Schließt den Flügel	Keine Auswirkung (OPEN A/B unterdrückt)	Keine Auswirkung (OPEN-A unterdrückt)	Keine Auswirkung (OPEN-B unterdrückt)	Keine Auswirkung (OPEN A/B unterdrückt)
IM SCHLIESS-VORGANG	Blockiert den Betrieb	/	Blockiert den Betrieb	Keine Auswirkung	Blockiert den Betrieb (OPEN-B unterdrückt)	Blockiert den Betrieb (OPEN-A/B unterdrückt)
IM ÖFF-NUNGSVORGANG	/	Blockiert den Betrieb		Blockiert den Betrieb (OPEN-A unterdrückt)	Keine Auswirkung	Blockiert den Betrieb (OPEN-A/B unterdrückt)

(1) Wird dieser gedrückt gehalten, verlängert sich die Pause bis zu Abschaltung der Steuerung (Funktion Timer)

(2) Im Falle eines neuen Impulses innerhalb der zwei Sekunden der Umkehr wird der Betrieb unverzüglich blockiert.

(3) Während des Zyklus zur Teilöffnung bewirkt ein Impuls OPEN A die vollständige Öffnung.

ANMERKUNG: In Klammern werden die Auswirkungen auf andere Eingänge bei aktivem Impuls angegeben.