



# FAAC®

# 560

## ISTRUZIONE PER AUTOMAZIONE

### Automazione 560

L'operatore FAAC modello 560 (fig. 1A) permette di automatizzare porte a libro a due ante con un operatore (fig. 2-4-6) o a quattro ante (gruppi di due ante per parte) con 2 operatori (fig. 3), nel modo più semplice e razionale possibile.

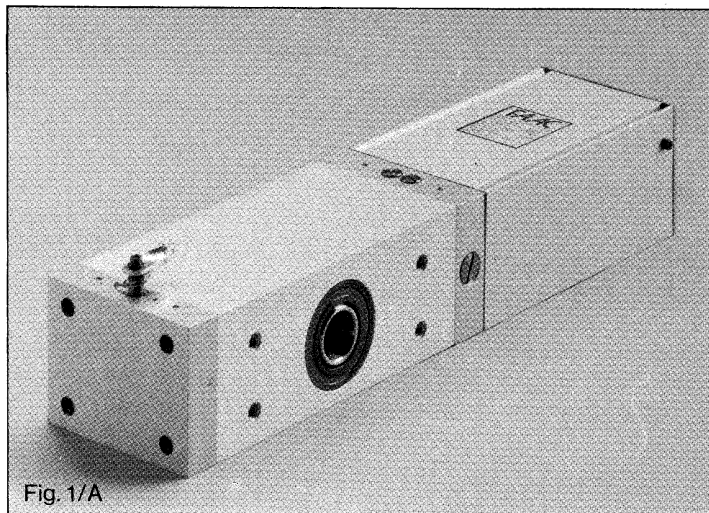


Fig. 1/A

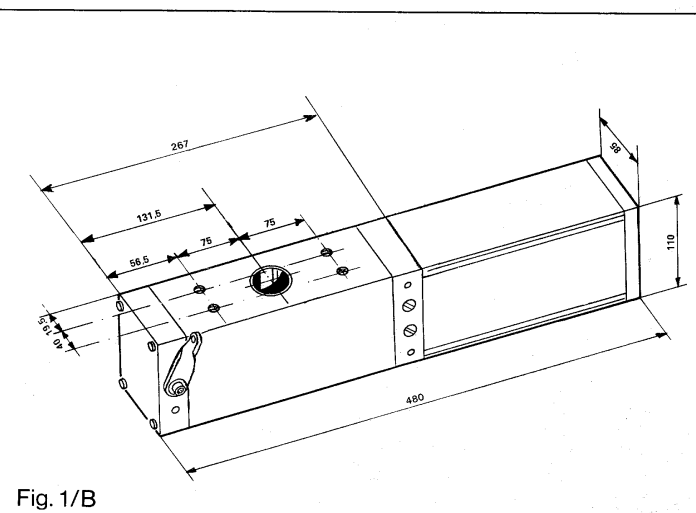


Fig. 1/B

### Generalità

L'operatore 560 è essenzialmente un monoblocco oleodinamico composto da un motore elettrico, una pompa ed un martinetto idraulico; il tutto è racchiuso in un carter di alluminio anodizzato, dal disegno moderno ed elegante, che funge anche da serbatoio dell'olio.

Può essere applicato su porte già installate o da installare, senza alcuna modifica alla struttura.

L'operatore è idoneo anche per installazioni all'esterno, purchè venga previsto un semplice carter di protezione in plastica o lamiera per ripararlo dal contatto diretto con gli agenti atmosferici.

Per la trasmissione del moto non occorre né catena né cremagliera; il movimento, realizzato tramite un braccio telescopico rotante, è silenzioso, armonico e veloce.

L'automazione FAAC 560 è costituita dal gruppo di forza oleodinamico, dall'unità di controllo elettronica (401 MPS) e dagli accessori di installazione. Nella figura 1B sono visibili le quote d'ingombro dell'operatore.

### Dati tecnici

Motore elettrico monofase a due sensi di rotazione protetto da un disgiuntore termico.

Pompa idraulica con portata fissa.

Tensione di alimentazione: 220 Volt  $\pm$  10% 50-60 Hz

Potenza assorbita: 220 Watt

Corrente assorbita: 1 Ampere

Velocità di rotazione motore: 1400 g/min

Coppia erogabile: da 0 a 320 Nm

Max. numero di cicli/ora: 80

Temperatura ambiente:  $-25^{\circ}$   $\pm$   $+75^{\circ}$ C

Intervento termoprotezione:  $100^{\circ}$ C

Peso con olio: 12 kg.

Olio tipo: FAAC OIL XD 220

TIPO OPERAT.	PORTATA POMPA l/min.	VELOCITÀ ANGOLARE °/sec.	COPPIA MASSIMA Nm	BLOCCO IDRAUL.	LARGH. MAX. PANNELLO m	NOTE
560 CBAC	1.0	12.4	320	SI	1,50	non occorre elett.
560 SB	1.0	12.4	320	NO	2,00	occorre elettr.
560 rap. CBACR	1.5	18.6	230	SI	0,5	non occorre elett.

La versione veloce (CBACR) è consigliabile per porte con larghezza di ogni singola anta inferiore a 0,5 m.

Il blocco idraulico è una speciale funzione oleodinamica che garantisce il blocco della porta in chiusura senza dover ricorrere all'elettroserratura (dimensione massima di anta 1,5 m).

Tutti i modelli sono comunque dotati di un dispositivo di sblocco per agevolare (nel tipo SB) o per rendere possibile (nel tipo CBAC e CBACR) l'apertura o chiusura manuale della porta.

## **SPECIFICHE TECNICHE E DI MONTAGGIO ATTUATORE FAAC 560 SU ANTE A LIBRO**

### **La porta (fig. 3)**

- La porta dovrà essere a due oppure a quattro ante (gruppi di due ante per parte).
- Queste potranno essere di qualsiasi materiale purchè la struttura risulti rigida.
- Le cerniere (3.1, 3.2) non dovranno avere attriti o giochi eccessivi; condizione quest'ultima fondamentale per l'ottimale funzionamento dell'impianto.

### **Guida superiore e rullo di scorrimento portante (fig. 4)**

- La porta dovrà avere una guida superiore (4.1) (o inferiore) ed un rullo (4.2) che in relazione alle dimensioni e al peso delle ante oltre che guidarle dovrà anche sostenerle, riducendo così il carico alle cerniere (3.1, 3.2).
- A chiusura avvenuta, le due ante dovranno sempre andare in appoggio su di una battuta superiore (4.4) della stessa larghezza della porta.

### **Procedimento installazione attuatore (fig. 2)**

- L'operatore va installato sull'anta (3.3) incernierata direttamente al pilastro o al muro.
- Posizionare la porta come in fig. 2d; (porta aperta) la quota A, cioè la distanza tra asse rotazione albero operatore e asse cerniere (3.2) deve essere circa 12 cm (MIN 6, MAX 16).
- Nello stabilire la posizione dell'operatore fare particolare attenzione che le valvole by pass (4.12) siano sempre visibili. Per eseguire un montaggio destro o sinistro, occorre rovesciare l'operatore, mantenendo però sempre le valvole in posizione frontale.
- Saldare le staffe (4.10) al bordo superiore della porta nella esatta posizione, al fine di realizzare la quota A prestabilita.
- Fissare l'operatore alle staffe tramite le viti (4.9).
- Sbloccare l'operatore con la leva 4.13 (ruotandola in senso antiorario), inserire nel centro di rotazione (4.11) il quadro 4.8 al quale è già fissato il braccio 4.6.
- Agendo sul braccio 4.6 farlo ruotare nel senso di apertura della porta fino al suo arresto poi ruotarlo in senso contrario 5°.
- Definire la posizione a metà dell'anta 3.4 e fissare in tale posizione l'angolare 4.7 con il perno per il fissaggio del braccio telescopico (tramite anello seeger).
- All'occorrenza accorciare il braccio telescopico (entrambi gli elementi, guaina (4.5) ed elemento interno (4.6) della stessa quantità) in modo da poter installare il braccio telescopico sul perno 4.7 (lasciare circa 5 cm come mostrato in fig. 2d tra guaina ed estremità del telescopio).
- Controllare che la porta si apra e si chiuda completamente e che il telescopio abbia i due elementi che restano impegnati per un tratto sufficiente (almeno 20 cm) nella posizione più svantaggiosa (chiusura).
- Ingrassare il telescopio e il perno anteriore.
- Togliere le vite di sfiato (4.3) dalla parte superiore dell'operatore. Riportare la leva (4.13) in posizione di blocco idraulico (ruotandola in senso orario). Sistemare il cavo elettrico dell'attuatore e procedere ai collegamenti elettrici (vedi foglio istruzioni 401 MP).

### **Regolazione valvole by pass (4.12)**

Una vite regola la spinta in chiusura, l'altra in apertura; rotazioni in senso orario incrementano la spinta, in senso antiorario la diminuiscono. Queste valvole, molto sensibili, influiscono solo sulla pressione dell'operatore (spinta) e non regolano la velocità, né influiscono sul blocco idraulico.

Trattenendo con le mani la porta controllare la spinta fornita dall'operatore e quindi procedere alla regolazione (secondo le norme UNI la porta si deve arrestare opponendogli una forza pari a 15 kg.) al fine di ottenere un movimento sicuro, ma senza incertezze. Il sistema di sblocco ha un ritorno a molla per cui è sufficiente rilasciare il cavetto per avere il bloccaggio automatico dell'operatore. È disponibile una serratura a chiave per comandare il sistema di sblocco dall'esterno (riquadro di fig. 4).

Anche gli operatori senza blocco idraulico sono dotati di sblocco manuale per rendere più agevole il movimento dell'anta in assenza di alimentazione elettrica.

Qualora non vi sia spazio sufficiente per l'operatore dietro la porta in posizione aperta, si può procedere come illustrato in fig. 5 facendo una installazione esattamente simmetrica a quella appena descritta; in questo caso l'operatore verrà montato sull'anta più esterna (ante 3.4 di fig. 3) e l'angolare del perno 4.7 nell'anta che è direttamente incernierata sul muro o ad un pilastro (ante 3.3 fig. 3). Per il resto si procede come sopra.

In fig. 4 è indicato come collegare il sistema di sblocco esterno a chiave (optional) tramite cavo alla leva di sblocco 4.13.

Lo sblocco interno si realizza applicando il cavetto fornito nella confezione dell'operatore alla leva di sblocco 4.13.

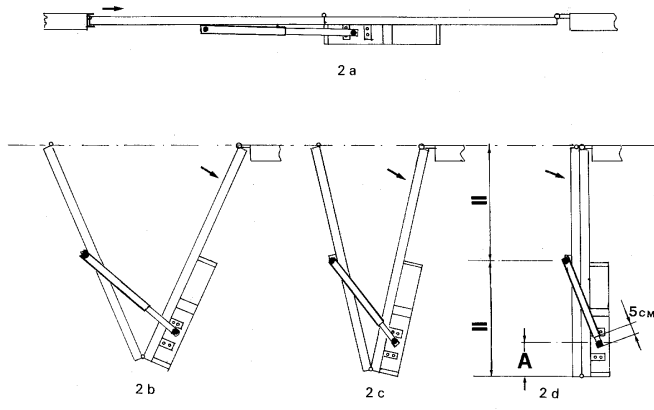


Fig. 2

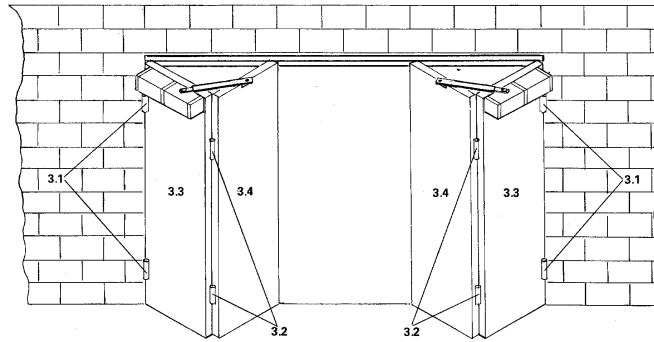


Fig. 3

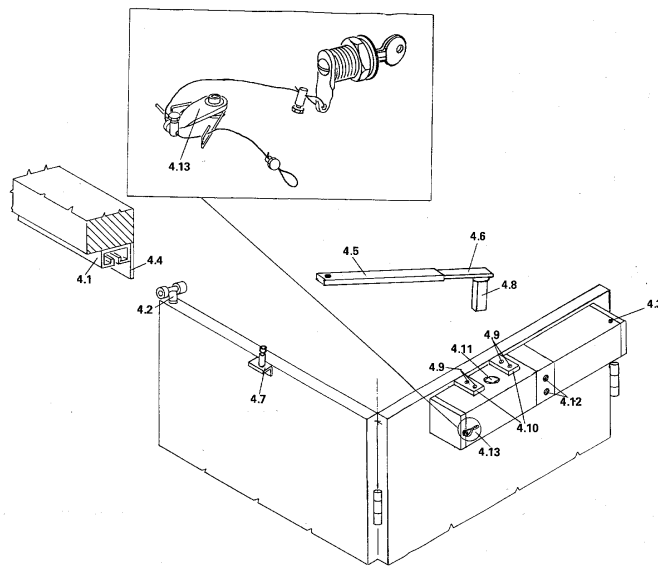


Fig. 4

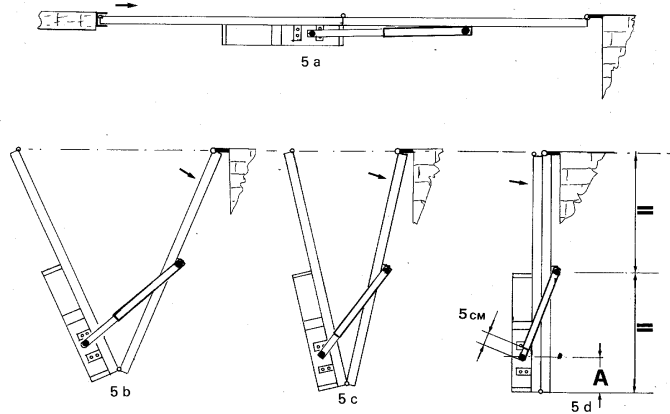
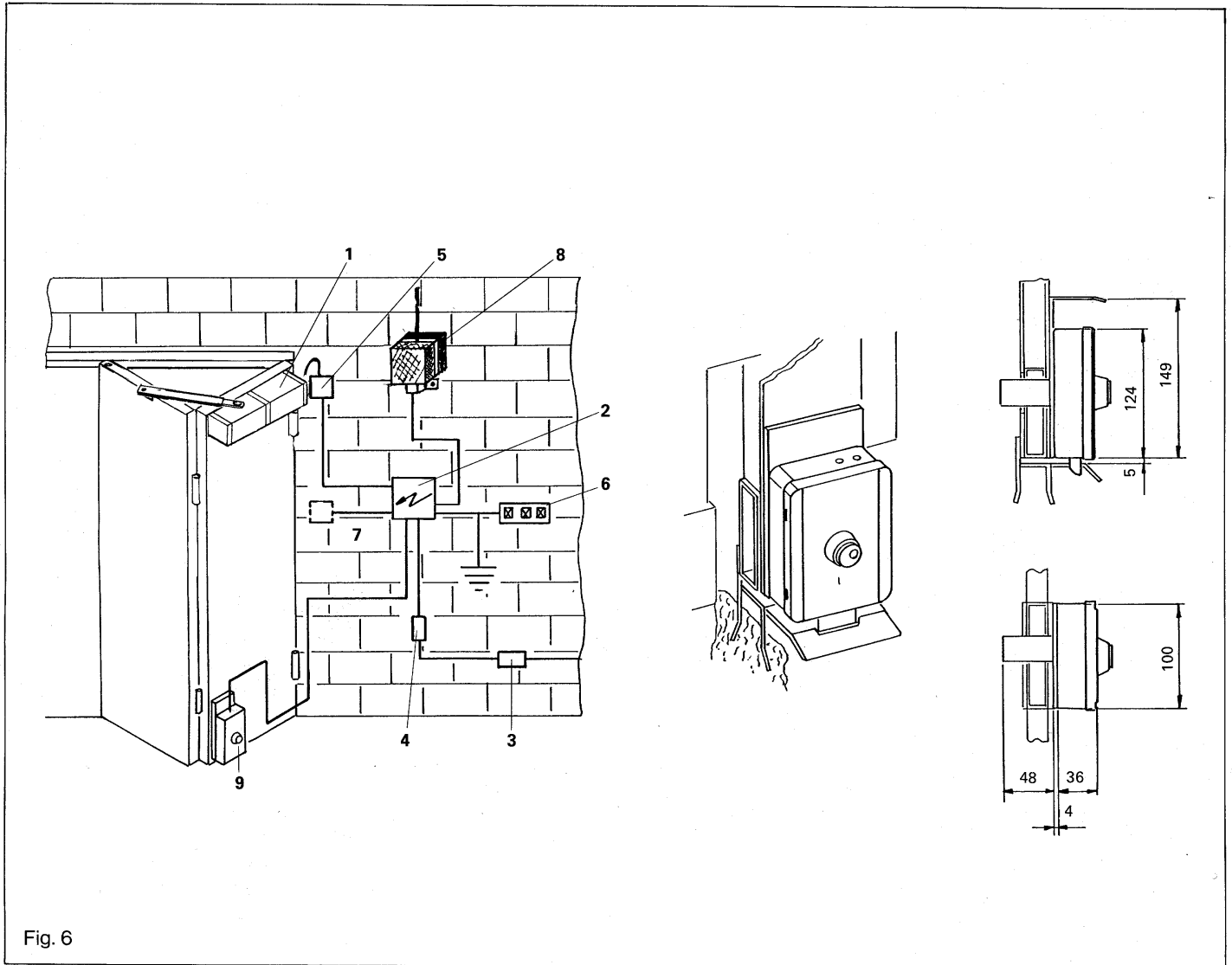


Fig. 5

## Collegamenti elettrici (fig. 6)

**ATTENZIONE: provvedere alla messa a terra dell'impianto secondo le normative vigenti.**

1. operatore oleodinamico FAAC modello 560
2. apparecchiatura elettronica di comando
3. interruttore generale
4. fusibile da 6A
5. scatola da derivazione
6. pulsantiera da interno FAAC SWITCH
7. pulsante a chiave FAAC modello T10 o T11 e/o lettore di scheda FAAC DIGICARD e/o combinatore a tastiera FAAC modello METAL DIGIKEY (possono essere montati anche su colonnetta)
8. ricevente del radiocomando FAAC (3x0,5) e lampeggiatore (FAAC LAMP 2x1.5, BILAMP 6x1.5, MULTILAMP 4x1.5)
9. eventuale elettroserratura (solo per modelli SB)



Numero e selezione dei conduttori elettrici sono indicati nel disegno; le sezioni devono essere adeguatamente aumentate per lunghezze superiori ai 100 metri.

Tenere separati i cavi di comando dai cavi dell'alimentazione.

Si consiglia l'installazione di una coppia di fotocellule FAAC modello Fotoswitch da fissare internamente a filo dello stipite e/o di una costa pneumatica di sicurezza da fissare al profilo della porta.

Nel primo caso prevedere 3 cavi sez.  $0,5 \text{ mm}^2$  per il ricevitore e 2 cavi sez.  $0,5 \text{ mm}^2$  per il proiettore; nel secondo caso prevedere l'installazione del pressostato, con il relativo tubo pneumatico di collegamento e 2 cavi sez.  $0,5 \text{ mm}^2$ .

Per il collegamento di una eventuale elettroserratura prevedere 2 cavi sez.  $1,5 \text{ mm}^2$ .

Per gli schemi di collegamento e di installazione dell'apparecchiatura elettronica, dei datori di impulso, degli accessori di sicurezza e segnalazione e dell'elettroserratura far riferimento alle istruzioni specifiche allegate ad ogni prodotto.



# FAAC®

# 560

## INSTRUCTION MANUAL FOR AUTOMATION

### Automation mod. 560

The FAAC model 560 operator (fig. 1) automates folding doors with two leaves using one operator (figs. 2/4/6), or with four leaves (two per door) using two operators (fig. 3), in the simplest and most logical way possible.

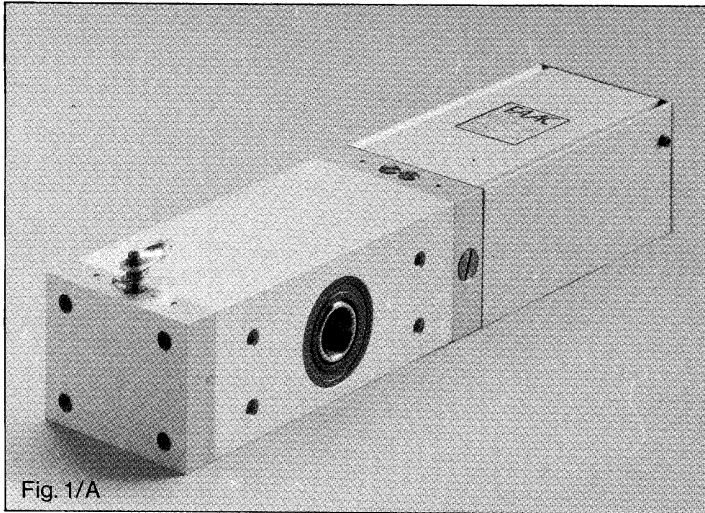


Fig. 1/A

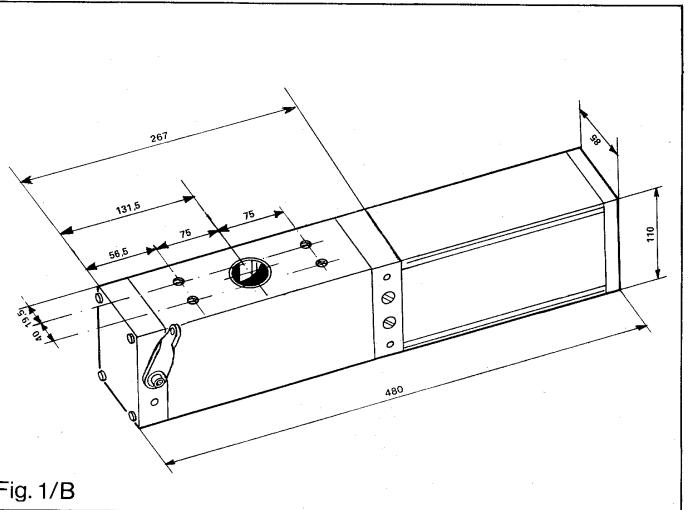


Fig. 1/B

### General features

The 560 operator is essentially a self-contained hydraulic unit composed of an electric motor, a hydraulic pump and jack, all housed in a modern and elegant anodised aluminium case that also serves as an oil tank.

It can be installed on new or existing doors without any structural modifications.

The operator is also suitable for outside installations, provided it is protected with a splash shield.

The door movement is achieved simply by rotating a telescopic arm providing a silent harmonious movement. No chain or rack type mechanism is used.

The FAAC 560 automation is composed of the hydraulic power unit, the electronic control unit (401 MP), and the installation accessories.

Fig. 1B shows the overall dimensions of the operator.

### Technical details

Single phase electric motor with two directions of rotation protected by a thermal cut-out.

Fixed capacity hydraulic pump.

Power supply voltage: 220 Volts  $\pm$  10%, 50-60 Hz

Absorbed power: 220 Watts

Current drawn: 1.5 Amps

Motor rotating speed: 1,400 R.P.M.

Pump capacity in litres/min.: 1.00-1.50

Rated torque at 30 Bars: 23 Nm

Max. rotation available: 200

Ambient temperature:  $-25^{\circ}$  +  $70^{\circ}$  C

Thermal cut-out intervention:  $100^{\circ}$  C

Weight including oil: 10 Kg.

Oil capacity: 1.2 litres

Type of oil: FAAC DYNAMIC OIL XD 220

Level of protection: I.P. 55

TYPE OPERAT.	PUMP CAPAC. l/min.	ANG. SPEED °/sec.	MAX. PRES. Bars	MAX. TORQ. Nm	HYDR. LOCK	MAX. LEAF WIDTH m	REMARKS
560 CBAC	1.0	12.4	40	32	YES	1.50	
560 SB	1.0	12.4	40	32	NO	2.00	without el. lock
560 CBACR	1.5	18.6	30	23	YES	0.5	with el. lock without el. lock

The high speed version (CBACR) should be used with doors where each individual leaf is less than 1 m long.

The hydraulic lock is a special hydraulic device which guarantees secure locking of the door when closed without the need of an electric lock (max leaf width 1.5 m).

All models are however equipped with a disengagement device which facilitates (on the SB type) or permits (on the CB-CBACR type) manual opening and closing of the door.

## TECHNICAL AND INSTALLATION SPECIFICATIONS OF FAAC 560 OPERATOR ON FOLDING DOORS

### The door (fig. 3)

- The door can be of the two or four leave type (two leaves per side).
- The leaves can be constructed from any material providing they are solid.
- The hinges (3.1, 3.2) should have no friction or excessive clearance; this latter being a fundamental requirement for optimum operation of the installation.

### Upper guide and sliding support roller (fig. 4)

- The door should have an upper (or lower) guide (4.1) and a roller (4.2) suitable for both the dimensions and weight of the leaves, which not only guide but also provide support, thus reducing the load on the hinges (3.1, 3.2).
- When closed, the leaves should stop against an upper catch (4.4) of the same width as the door.

### Operator installation procedure (fig. 2)

- The operator should be installed on the door leaf (3.3) which is hinged directly on the doorpost or wall.
- Position the door as in fig. 2d; (with the door open) distance A between the rotation axis of the operator shaft and the hinge axis (3.2) should be of 12 cm about (MIN 6, MAX 16).
- An essential requirement when determining operator position is that the by-pass valves (4.12) should be always visible. The operator must be turned over for left or right hand mounting, with the valves always facing forwards.
- Weld the brackets (4.10) to the upper edge of the door in exactly the right position to obtain the distance A previously determined.
- Fix the operator to the bracket using the screws (4.9).
- Disengage the operator using the lever 4.13 (moving it anti-clockwise), insert the square cross-section bar (4.6) into the centre of rotation (4.11); the arm (4.5) should already be fixed to the former.
- Using the appropriate spanner, rotate the arm 4.6 in the direction to open the door, then turn it back through 5°.
- Determine the half leaf position 3.4, mount the angle bracket 4.7 there, together with the telescopic arm fixing pin (using the spring clip).
- Shorten the telescopic arm (both elements, sheath 4.5 and inner element, by the same amount) to facilitate its installation on the pin 4.7 (leave approximately 5 cm between sheath and end of telescopic unit as shown in fig. 2d).
- Check that the door opens and closes completely, and that both elements of the telescopic unit remain engaged over a sufficient width (at least 20 cm) when in the most unfavourable position (closed).
- Grease the telescopic unit and front pin.
- **Remove the breather screw (4.3) from the top part of the operator.** Return the lever (4.13) to the hydraulic lock position (turning it anti-clockwise). Install the electric cable for the operator and proceed with the connections (see the 401 MP instruction leaflet).

### Adjustment of the by-pass valves (4.12)

One screw adjust the force with which the door closes, and the other that with which it opens; turning them clockwise increases the force, and anti-clockwise decreases it. These extremely sensitive valves only affect the pressure of the operator (force), they don't adjust its speed nor affect the hydraulic lock.

Holding back the door with one's hands, check the power supplied by the operator and proceed with the adjustment in this way (according to regulations in force, max. leaf closing force = 15 Kg.) until a safe but not irregular movement has been obtained.

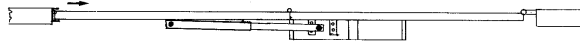
The disengagement system has a spring return mechanism, such that one need simply releasing the cable to automatically lock the operator. A key lock is available to control the disengagement system from outside (inset fig. 4).

Operators without an hydraulic lock are also equipped with a manual disengagement facility to make leaf movement easier during power cuts.

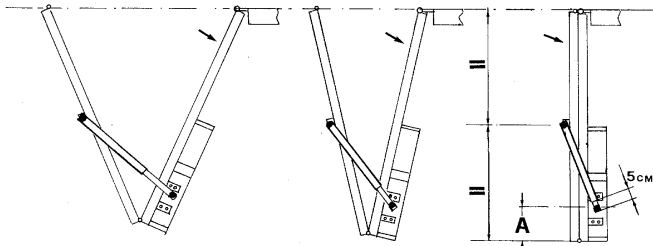
Whenever there is insufficient space for the operator behind the door in the open position, proceed as in fig. 5 with an installation exactly symmetrical to that described above; in such cases the operator should be mounted to the outermost leaf (leaf 3.4 in fig. 3) and the angle bracket of the pin 4.7 in the leaf which is directly hinged to the wall or door post (leaf 3.3 fig. 3). Otherwise proceed as above.

Fig. 4 shows how to connect the outside disengagement key system (optional) to the disengagement lever 4.13 by cable.

The inside disengagement facility is set up by connecting the cable supplied as standard to the disengagement lever 4.13 on the operator.



2 a



2 b

2 c

2 d

Fig. 2

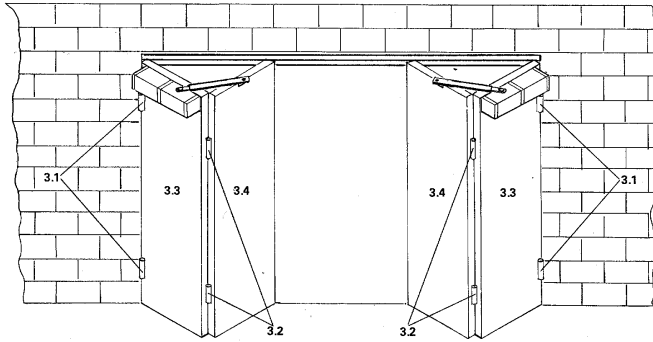


Fig. 3

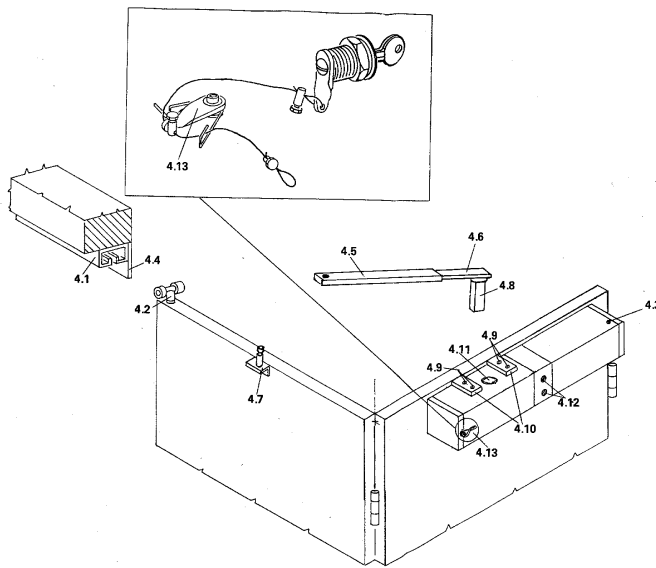
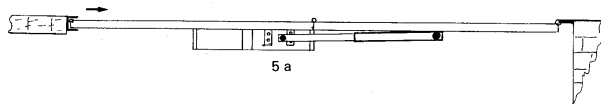
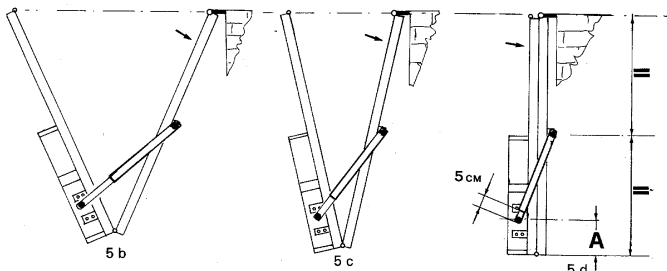


Fig. 4



5 a



5 b

5 c

5 d

Fig. 5

## Electrical connections (fig. 6)

WARNING: earth the installation as required by local regulations.

1. FAAC model 560 hydraulic operator
2. electronic control box
3. main switch
4. 6A fuse
5. junction box
6. FAAC inside push-button
7. FAAC model T10 or T11 key-switch and/or FAAC METAL DIGICARD card reader and/or FAAC METAL DIGIKEY combination keyboard (all of which can also be mounted on a post).
8. FAAC radio-control receiver (3x1.5) and flashing lamp (FAAC LAMP 2x1.5, BILAMP 6x1.5, MULTILAMP 4x1.5)
9. Optional electric lock (only for SB models)

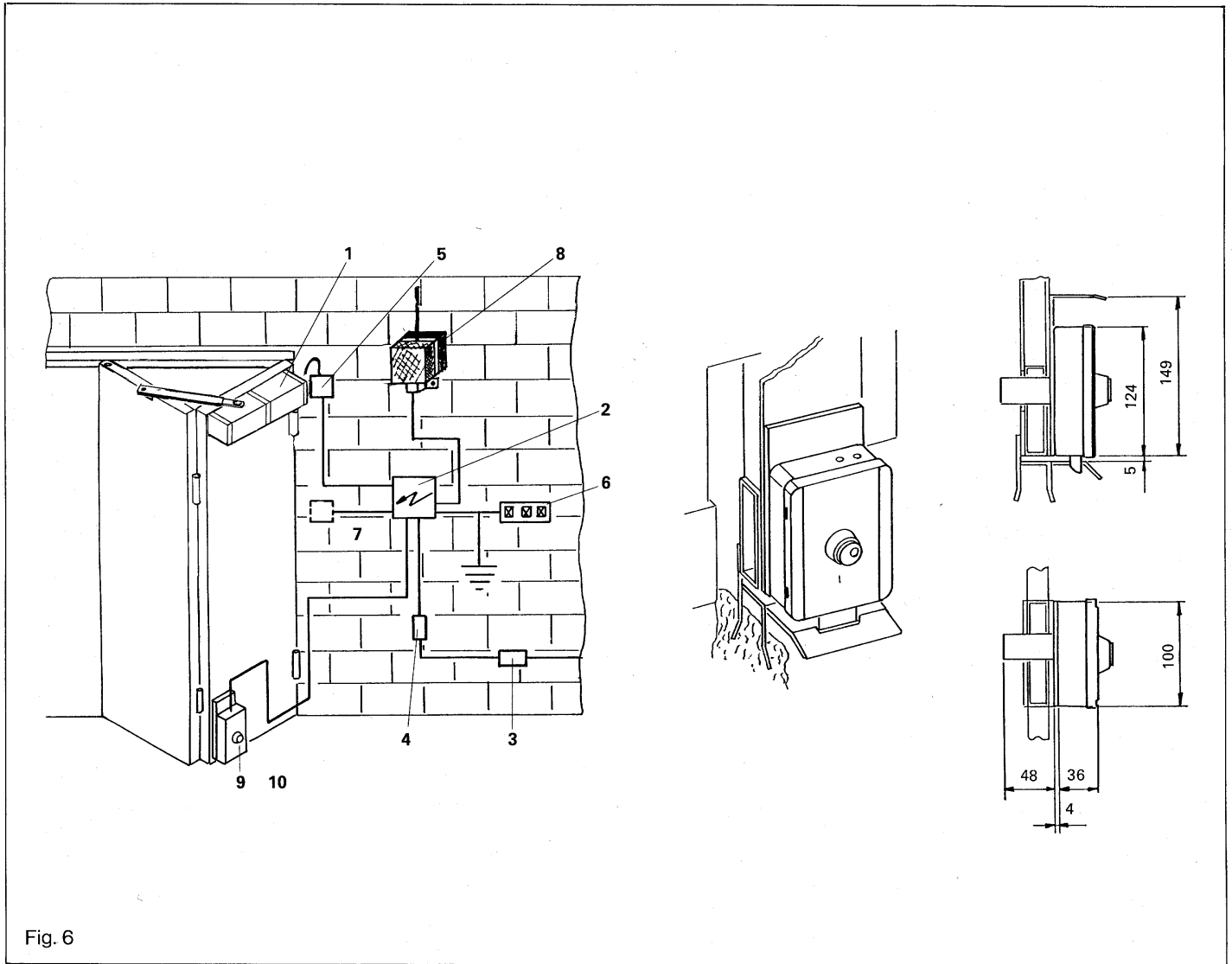


Fig. 6

The number and cross-section area of the electric conductors are indicated in the illustration; the cross-section areas must be suitably increased for lengths in excess of 100 metres.

Earth the installation.

Keep the control cables separate from the power cables.

The installation should be effected according to local regulation.

It is advisable to install a pair of FAAC Fotoswitch photo-cells, to be mounted inside on the doorposts, and/or a pneumatic safety edge to be mounted along the edge of the door. For the first case, install 4x1.5 diameter cables for the receiver and 2x1.5 diameter cables for the projector; for the second case install the pressure switch and air connection pipe, together with 2x1.5 diameter cables.

For the connection of an electric lock (if any), use 2x1.5 diameter cables.

For the connection and installation diagrams of the electronic control box, signalling devices, safety and warning light accessories, and electric lock, refer to the specific instruction leaflets.





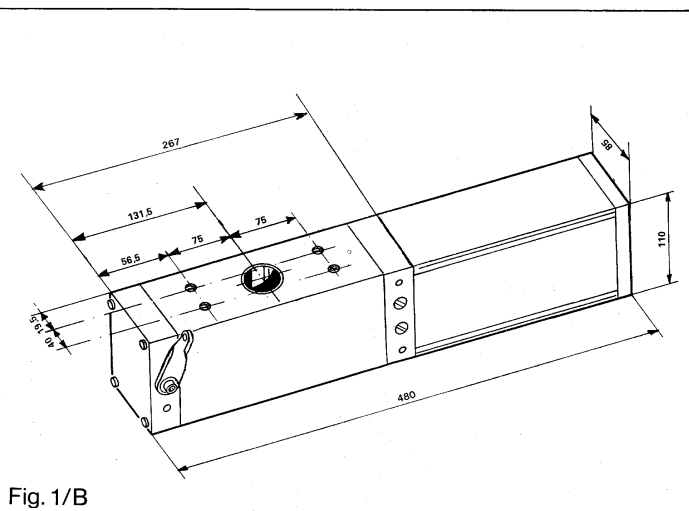
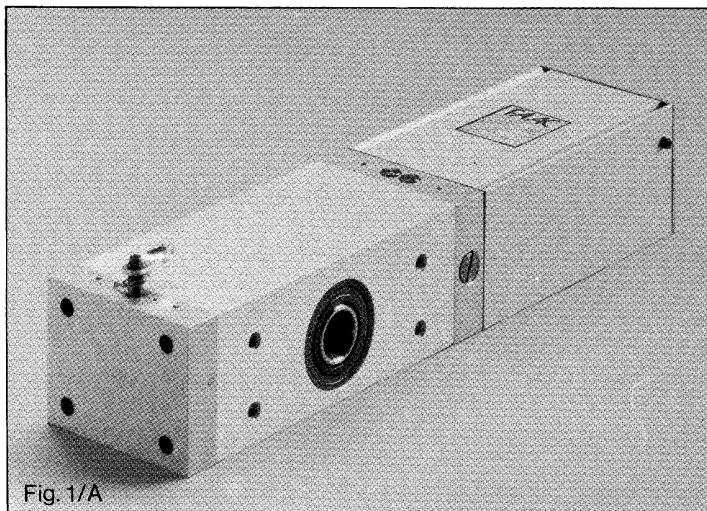
# FAAC®

# 560

## NOTICE D'INSTRUCTION POUR L'AUTOMATISATION

### Automation mod. 560

L'opérateur FAAC mod. 560 permet d'automatiser portes accordéon à 2 vantaux avec un opérateur, ou à 4 vantaux (un groupe de deux de chaque côté) avec 2 opérateurs (fig. 6), de la façon la plus simple et la plus rationnelle possible.



### Généralités

L'opérateur 560 est essentiellement constitué par un monobloc hydraulique, comprenant un moteur électrique, une pompe et un vérin hydraulique; l'ensemble est contenu dans un boîtier en aluminium anodisé, de ligne moderne et élégante servant également de réservoir à huile.

Il peut être appliqué sur des portes déjà installées ou à installer, sans besoin de modifier la structure.

L'opérateur est apte aussi pour installations à l'extérieur, en ce cas il faut prévoir un simple carter de protection en caoutchouc ou en tôle pour le protéger des agents atmosphériques.

Aucune chaîne ou crémaillère n'est nécessaire pour la transmission du mouvement, du fait qu'il est directement transmis par un bras rotatif rigide; l'évolution de la porte est silencieuse, régulière et rapide.

L'automation FAAC 560 est constituée par un groupe hydraulique de force, par une unité de contrôle électronique (401 MPS) et par les accessoires de montage.

Dans la figure 1B on peut voir le plan d'encombrement de l'opérateur.

### Données techniques

Moteur électrique monophasé à deux sens de rotation protégé par un disjoncteur thermique.

Pompe hydraulique à débit fixe

Tension d'alimentation: 220 Volts  $\pm 10\%$ , 50 à 60 Hz

Puissance absorbée: 220 W

Courant absorbé: 1,5 A

Vitesse de rotation du moteur: 1400 tours/min

Couple disponible: de 0 à 320 Nm

Nombre maximum de manœuvres/heure: 80°

Température ambiante:  $-25^{\circ}\text{C} \div +75^{\circ}\text{C}$

Déclenchement protection thermique: 100°

Poids avec huile: 12 kg

Type d'huile: FAAC OIL XD220

TYPE OPERAT.	DEBIT POMPE l/mn	VITESSE ANGUL. °/s	COUPLE MAX. Nm	VERR. HYDRAUL.	LARGH. MAX. PANNEAU m	NOTES
560 CBAC	1.0	12.4	320	SI	1,50	pas nécessaire une électros.
560 SB	1.0	12.4	320	NO	2,00	nécessaire une électroserrure
560 rap. CBACR	1.5	18.6	230	SI	0,5	pas nécessaire une électros.

La version "rapide" (CBACR) est conseillée quand les vantaux de la porte mesurent moins de 0,5 m de large chacun.

Le dispositif de verrouillage hydraulique est une fonction oléoélectrique particulière qui garantit le blocage des portes en fermeture (la serrure électromécanique est donc inutile), pour des vantaux jusqu'à 1,5 m.

Tous les modèles sont néanmoins équipés d'un dispositif de déverrouillage pour faciliter (type SB) ou pour permettre (type CBAC et CBACR) l'ouverture ou la fermeture manuelle de la porte.

# CARACTERISTIQUES TECHNIQUES ET INSTRUCTIONS DE MONTAGE OPERATEUR

## MODELE 560 SUR PORTES ACCORDEON

### La porte (fig. 3)

- La porte peut avoir deux ou quatre vantaux (Groupes de deux vantaux de chaque côté).
- Les vantaux peuvent être réalisés dans n'importe quelle matière, pourvu qu'ils soient solides.
- (3.1, 3.2); ces conditions sont fondamentales pour le bon fonctionnement de l'automatisation.

### Guide supérieur et rouleau coulissant de support (fig. 4)

- La porte doit avoir un guide supérieur (4.1) (ou inférieur) et un rouleau (4.2) qui doivent guider l'ensemble de la porte et, en fonction des dimensions et du poids des vantaux, la soutenir de façon à diminuer la charge supportée par les charnières (3.1, 3.2).
- En fermeture, les deux vantaux doivent toujours s'appuyer contre une butée supérieure (4.4) de la même largeur que la porte.

### Installation de l'opérateur (fig. 2)

- L'opérateur doit être monté sur la porte (3.3) dont la charnière est directement appliquée sur le pilier ou le mur.
- Positionner la porte comme l'indique la fig. 2d (porte ouverte). La distance A, c'est-à-dire la distance entre l'axe de rotation de l'arbre de l'opérateur et l'axe des charnières (3.2) doit être de 12 cm environ (min. 6, max 16).
- Veiller, lors du montage de l'opérateur, à ce que les soupapes by-pass (4.12) soient toujours bien visibles. Si l'on désire effectuer un montage droit ou gauche, il faut retourner l'opérateur, mais les soupapes doivent toujours se trouver sur le devant.
- Souder les pattes de fixation (4.10) au bord supérieur de la porte, dans la position exacte, de façon à obtenir la dimension A.
- Fixer l'opérateur aux pattes de fixation au moyen des vis (4.9).
- Après avoir débloqué l'opérateur en tournant le levier (4.13) dans le sens contraire aux aiguilles d'une montre, introduire la barre 4.6 (à laquelle est déjà fixé le bras 4.5) dans le centre de rotation (4.11).
- En utilisant la clé spéciale, faire tourner à fond le bras 4.6 dans le sens d'ouverture de la porte jusqu'à son arrêt, puis le faire tourner de 5° dans le sens contraire.
- Amener le vantail 3.4 à moitié ouverture, puis dans cette position, fixer la cornière 4.7 avec le pivot pour bloquer le bras télescopique (au moyen de l'anneau Seeger).
- Si nécessaire, raccourcir le bras télescopique 4.6 (raccourcir de la même quantité la gaine et l'élément interne) de façon à pouvoir l'installer sur le pivot 4.7 (comme indiqué sur la fig. 2d, laisser environ 5 cm entre la gaine et l'extrémité du bras télescopique).
- Vérifier que la porte s'ouvre et se ferme complètement et que les deux éléments du bras télescopique, dans la position la moins avantageuse (celle de fermeture), se recouvrent suffisamment (au moins 20 cm).
- Graisser le bras télescopique et le pivot antérieur.
- Retirer la vis de purge (4.3) de la partie supérieure de l'opérateur.

Ramener le levier (4.13) en position de blocage hydraulique en le faisant tourner dans le sens des aiguilles d'une montre. Monter le câble électrique de l'opérateur et faire les raccordements (voir instructions coffret électronique 401 MPS).

### Reglage des soupapes by-pass (4.12)

Une vis permet de régler la force de poussée en fermeture, une autre en ouverture. La force de poussée augmente à mesure qu'on tourne ces vis dans le sens des aiguilles d'une montre et, si on les tourne dans le sens contraire, elle va diminuer. Ces soupapes sont extrêmement sensibles et agissent uniquement sur la pression de l'opérateur (force de poussée). Elles n'ont donc aucune influence sur la vitesse, ni sur le dispositif de verrouillage hydraulique.

En retenant la porte à la main, contrôler la force fournie par l'opérateur puis procéder au réglage (conformément aux normes en vigueur, (la porte doit s'arrêter en lui opposant une poussée de 15 kg) de façon à garantir une évolution sûre, mais régulière.

Le système de verrouillage a un retour à ressort, il suffit donc de relâcher le câble pour que l'opérateur se bloque automatiquement.

Une serrure à clé est disponible pour commander le système de déverrouillage de l'extérieur (voir encadré en fig. 4).

Les opérateurs sans dispositif de blocage hydraulique sont équipés de système de déblocage manuel pour faciliter le mouvement du vantail en l'absence de courant électrique.

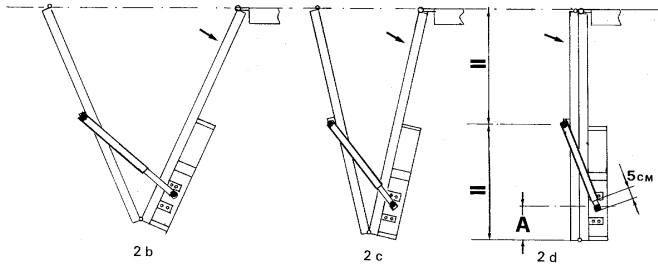
S'il n'y a pas assez de place pour l'opérateur derrière la porte en position ouverte, on peut procéder comme indiqué à la fig. 5 et réaliser une installation exactement symétrique à celle décrite ci-dessus; dans ce cas, l'opérateur sera monté sur le vantail situé le plus vers l'extérieur (volet 3.4 de la fig. 3), et la cornière du pivot 4.7 sur le vantail directement monté sur le mur ou le pilier (volet 3.3 de la fig. 3). Après, continuer comme indiqué ci-dessus.

A la fig. 4 se trouvent les indications pour raccorder le système de blocage à clé (en option) au levier 4.13.

On réalise le blocage intérieur en raccordant le câble fourni dans l'emballage de l'opérateur au levier de déverrouillage 4.13.



2 a



2 b

2 c

2 d

Fig. 2

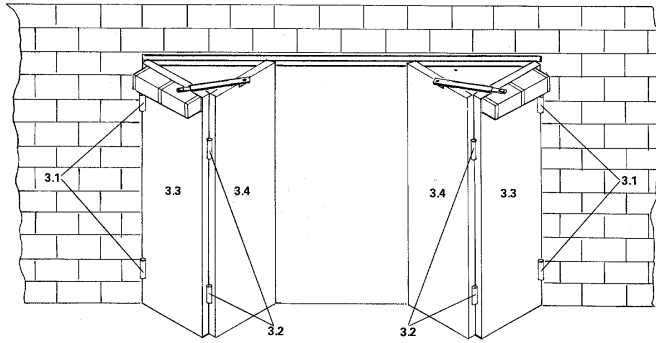


Fig. 3

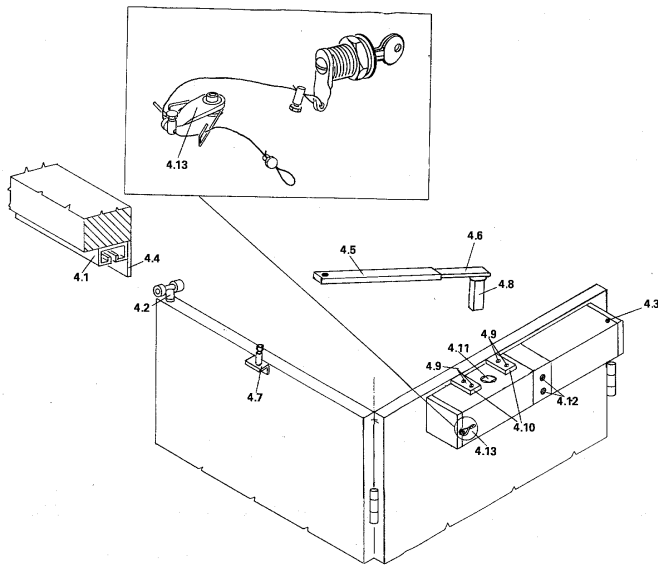
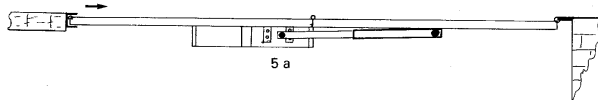
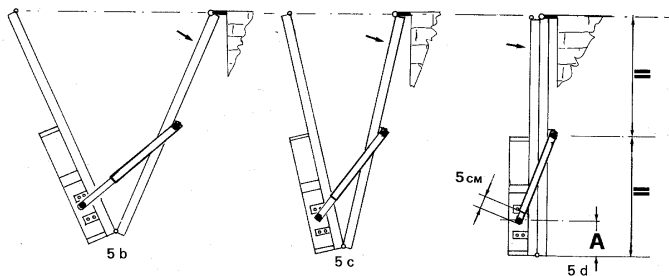


Fig. 4



5 a



5 b

5 c

5 d

Fig. 5

## Branchements électriques

**ATTENTION - mettre l'installation à la masse selon les normes en vigueur.**

1. opérateur oléoélectrique FAAC, modèle 560
2. coffret électronique de commande
3. interrupteur général
4. fusible de 6A
5. boîte de dérivation
6. boîte à boutons d'intérieur FAAC SWITCH
7. bouton-poussoir à clé FAAC, modèle T10 ou T11 et/ou lecteur des cartes FAAC METAL DIGICARD et/ou clavier FAAC, modèle METAL DIGIKEY (ces éléments peuvent également être montés sur colonne)
8. récepteur de la télécommande FAAC (3x1) et clignotant (FAAC LAMP 2x1,5 - BILAMP 6x1,5 - MULTILAMP 4x1,5)
9. serrure électromécanique éventuelle (seulement pour modèles SB)

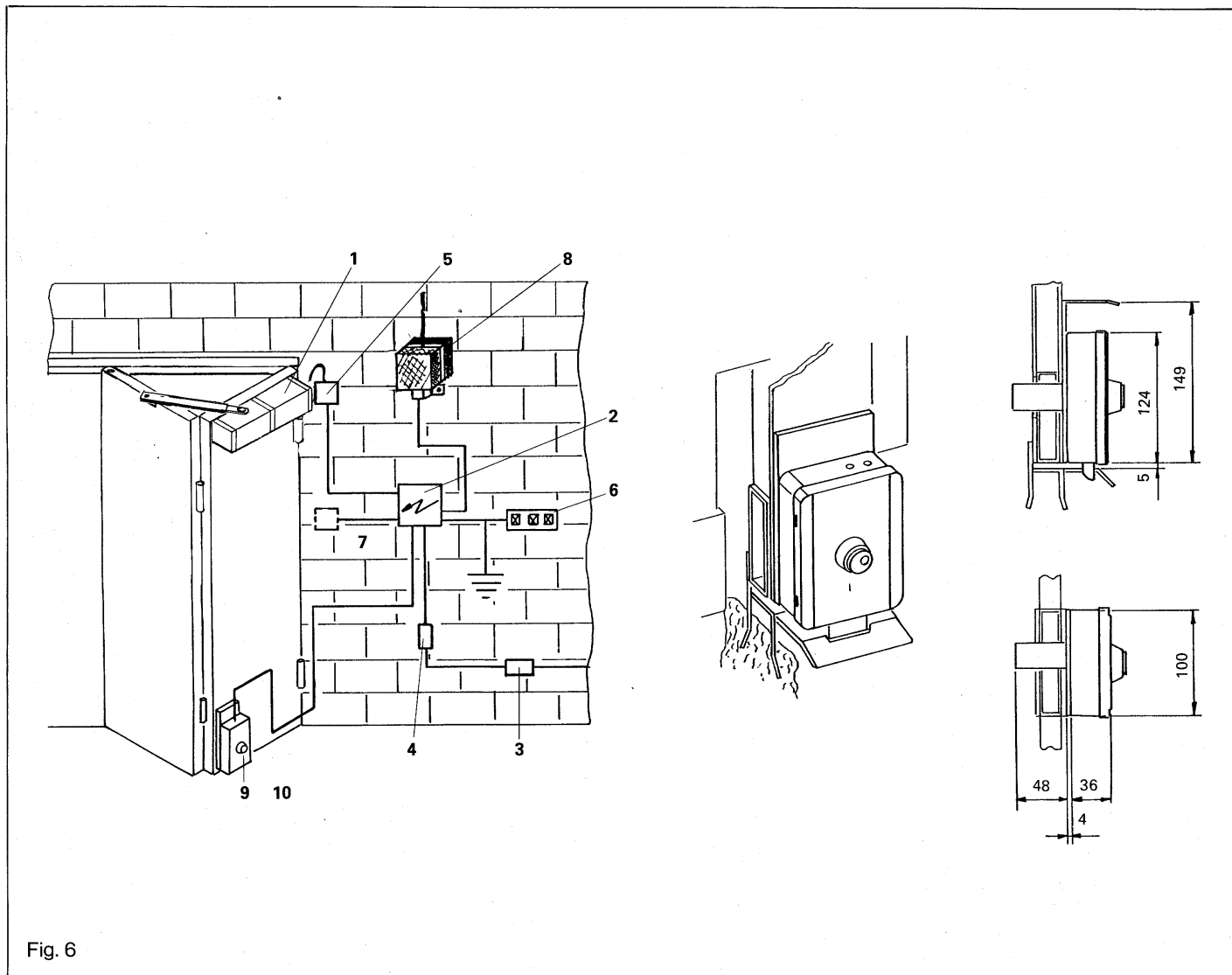


Fig. 6

Le numéro et la section des conducteurs électriques sont indiqués sur le dessin; les sections doivent être augmentées pour les longueurs supérieures à 100 mètres.

Séparer les câbles d'alimentation de ceux de commande.

L'installation doit être réalisée conformément aux normes en vigueur.

Il est conseillé de monter deux cellules photo-électriques FAAC, modèle FOTOSWITCH, en les fixant au ras du montant et/ou une tranche pneumatique de sécurité, en la fixant sur le profil de la porte. Dans le premier cas, prévoir 3 câbles de 1 mm<sup>2</sup> pour le récepteur et 2 câbles de 1 mm<sup>2</sup> pour le projecteur; dans le second cas, monter un pressostat avec son tuyau de raccordement pneumatique et prévoir 2 câbles de 1 mm<sup>2</sup>.

Pour le raccordement d'une serrure électromécanique éventuelle, prévoir 2 câbles de 1,5 mm<sup>2</sup>.

Pour le raccordement et le montage du coffret électronique, des générateurs d'impulsion, des accessoires de sécurité et de signalisation et de la serrure électromécanique, se référer aux instructions spécifiques.



# FAAC®

# 560

## MONTAGEANWEISUNG

### Antrieb Mod. 560

Der Antrieb FAAC Mod. 560 gestattet die einfache und rationelle automatische Betätigung von zweiteiligen Schiebefalttoren mit einem Antrieb (Abb. 2-4-6) oder von vierteiligen Falttoren (jeweils ein zweiteiliges Torblatt an jeder Seite) mit 2 Antrieben (Abb. 3).

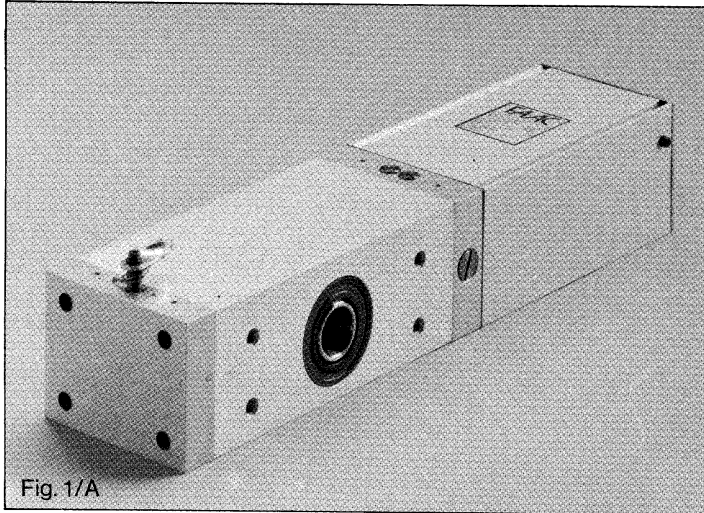


Fig. 1/A

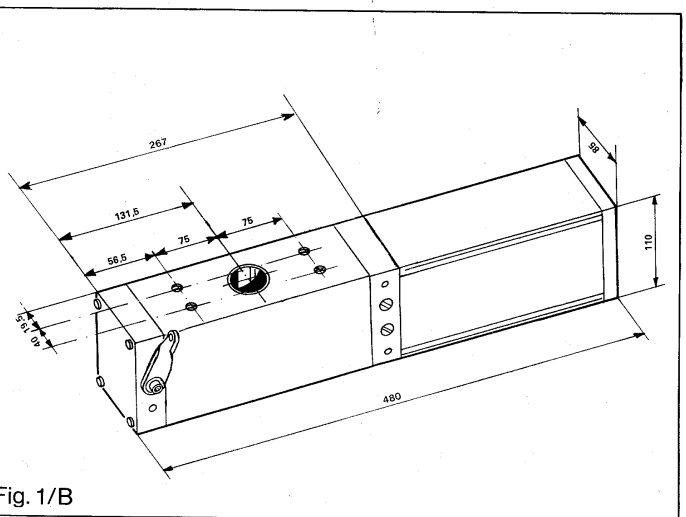


Fig. 1/B

### Allgemeines

Es handelt sich um einen elektrohydraulischen Monoblock, bestehend aus einem Elektromotor, einer Pumpe und einem Hydraulikzylinder, die in einem Gehäuse aus eloxiertem Aluminium untergebracht sind, das gleichzeitig als Ölbehälter dient. Der Antrieb kann ohne Umbauten an bereits eingebauten oder noch einzubauenden Toren angebracht werden. Der Antrieb 560 ist auch zum äußerlichen Gebrauch geeignet; in diesem Fall ist aber die Automatisierung mit einem Kunststoff- bzw. Alugehäuse vorzusehen, um der Antrieb gegen die Witterungseinflüsse zu schützen. Für die Kraftübertragung sind weder Ketten noch Zahnstangen erforderlich; die über einen starren Dreharm ausgeführte Bewegung erfolgt geräuscharm, gleichmäßig und schnell. Zur Automatisierung eines Schiebefalttores wird einen bzw. zwei Antriebe 560, eine elektronische Steuereinheit 401 MP und das entsprechend Einbauzubehör benötigt. Aus Abbildung 1B sind die Außenmaße des Antriebs ersichtlich.

### Technische Daten

Doppeltwirkender Einphasenmotor mit Temperaturfühler  
 Konstant-Hydraulikpumpe  
 Versorgungsspannung: 220 Volt  $\pm$  10%; 50-60 Hz  
 Leistungsaufnahme: 220 W  
 Stromaufnahme: 1.5 A  
 Motordrehzahl: 1400 UpM  
 Drehmoment: von 0 bis 320 N.m  
 Zyklen pro Stunde: 80  
 Betriebstemperatur:  $-25^{\circ}\text{C}$   $+75^{\circ}\text{C}$   
 Ansprechen des Temperaturfühlers:  $100^{\circ}\text{C}$   
 Gewicht: 12 kg  
 Ölmenge: 1.2 Liter  
 Öltyp: FAAC OIL XD 220

ANTRIEB	PUMPEN-LEIST. l/min.	WINKEL-GESCHW. °/sec.	MAX. DREHM. Nm	HYDR. BLOCK.	MAX. BREITE PLATTE m	ANMERK.
560 CB	1.0	12.4	320	JA	1.50	oh. Elektroschl.
560 SB	1.0	12.4	320	NEIN	2.00	m. Elektroschl.
560 schn. CBACR	1.5	18.6	230	JA	0.5	oh. Elektroschl.

Die Ausführung für Schnellbetrieb wird für Breiten unter 0,5 m je Torblatt empfohlen. Die hydraulische Blockierung ist eine spezielle öldynamische Funktion, die die Verriegelung des Tores in geschlossener Stellung ohne Elektroschloss gewährleistet (max. Torflügelbreite 1,5 m). Alle Typen sind mit Notentriegelung versehen, um die Notentriegelung zu erleichtern (SB) bzw. zu gestatten (CB).

# TECHNISCHE MERKMALE UND EINBAUANLEITUNG DES ANTRIEBS FAAC 560 AUF FALTTOREN

## Das Tor (Abb. 3)

- Es kann sich um ein zwei- oder vierteiliges Tor handeln (ein zweiteiliges Torblatt pro Seite)
- Tormaterial beliebig, die Struktur muss jedoch stabil sein
- Die Scharniere (3.1, 3.2) müssen möglichst reibungs- und spielfrei sein; diese Bedingung ist für den einwandfreien Betrieb der Anlage von grundlegender Bedeutung.

## Obere Führung und Führungsstützrolle (Abb. 4)

- Das Tor muß mit einer oberen (oder unteren) Führung (4.1) und einer Rolle (4.2) versehen sein, die das Tor entsprechend der Torblattabmessung und dem Torblattgewicht führen und somit die Belastung an den Scharnieren (3.1, 3.2) reduzieren.
- In geschlossener Stellung müssen die beiden Torflügel stets an einem oberen Anschlag (4.4) anliegen, dessen Breite der Torbreite entspricht.

## Einbau des Antriebs (Abb. 2)

- Der Antrieb ist am Torflügel (3.3) anzubringen, dessen Scharniere direkt am Pfosten oder in der Mauer verankert sind.
- Das Tor gemäss Abb. 2d anordnen (Tor geöffnet); das Maß A, d.h. der Abstand zwischen der Scharnierachse (3.2) und der Drehachse der Antriebswelle muß ca. 12 cm (MIN 6, MAX 16) betragen.
- Bei der Anordnung des Antriebs ist zu berücksichtigen, daß die Bypassventile (4.12) stets sichtbar sein müssen. Zum Einbau rechts und links ist der Antrieb umzukehren, wobei sich jedoch die Bypassventile stets in frontseitiger Stellung befinden müssen.
- Die Bügel (4.10) am oberen Rand des Tores in korrekter Position anschweißen, so daß das vorgegebene Maß A eingehalten wird.
- Den Antrieb mit Hilfe der Schrauben (4.9) an den Bügeln befestigen.
- Den Antrieb mit Hilfe des Hebels (4.13) entriegeln (im Gegenuhrzeigersinn drehen), am Drehpunkt (4.11) den Vierkantzapfen (4.6) einführen, an dem bereits der Arm (4.6) befestigt ist.
- Den Arm (4.6) in Öffnungsrichtung des Tores bis zum Anschlag drehen, dann um 5° in die entgegengesetzte Richtung drehen.
- Die Mittenstellung am Torflügel (3.4) ausmachen und an dieser Stelle das Winkelstück (4.7) mit dem Zapfen zur Befestigung des Teleskoparms (durch Seegerring) anbringen.
- Falls nötig, den Teleskoparm kürzen (beide Elemente, Mantel 4.5 und inneres Element 4.6, gleichmässig kürzen) damit er am Zapfen (4.7) angebracht werden kann (ca. 5 cm zwischen Mantel und Teleskopende freilassen, wie in Abb. 2d dargestellt).
- Prüfen, ob sich das Tor vollständig öffnet und schliesst und ob die beiden Elemente des Teleskoparms in der ungünstigsten Stellung (Schliessung) über eine ausreichende Länge (mindestens 20 cm) ineinandergreifen.
- Den Teleskoparm und den vorderen Zapfen schmieren.
- Die Entlüftungsschraube (4.3) an der Oberseite des Antriebs entfernen. Den Hebel (4.13) wieder in Blockierstellung bringen (im Uhrzeigersinn drehen). Das Elektrokabel des Antriebs anordnen und die elektrischen Anschlüsse vornehmen (siehe Anleitung 401 MP).

## Einstellung der Bypassventile (4.12)

Eine Schraube regelt die Kraft beim Schließen, die andere die Kraft beim Öffnen; die Drehung im Uhrzeigersinn erhöht die Kraft, die Drehung im Gegenuhrzeigersinn reduziert sie. Diese Ventile sind sehr empfindlich; sie regulieren nur auf die Kraft des Antriebes (Schubkraft) und haben weder Einfluß auf die Geschwindigkeit noch auf die hydraulische Blockierung.

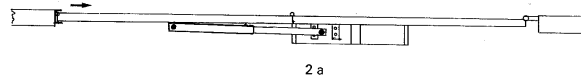
Indem man das Tor von Hand festhält, prüfe man die Schubkraft des Antriebes und nehme sodann die Einstellung vor (gemäss der UNI Vorschriften, muß das Tor mit einer Gegenkraft von 15 kg anhalten) Damit erzielt man eine gleichmäßige Torbewegung.

Das Entriegelungssystem verfügt über eine Rückzugsfeder; es genügt daher, das Seil loszulassen und der Antrieb blockiert sich automatisch. Außerdem ist ein Schlüssel zur Betätigung des Entriegelungssystems von außen lieferbar (Ausschnitt Abb. 4).

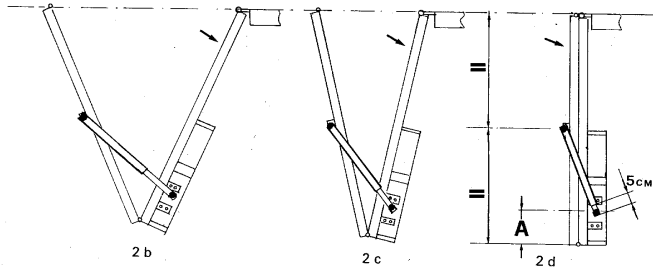
Die Antriebe ohne hydraulische Blockierung sind ebenfalls mit manueller Entriegelung versehen, um die Torbetätigung bei Stromausfall zu erleichtern.

Falls hinter dem geöffneten Tor nicht genügend Raum für den Antrieb vorhanden ist, kann die Montage wie in Abb. 5 vorgenommen werden, indem man den Einbau symmetrisch zu der oben beschriebenen Einbauweise vornimmt; in diesem Fall wird der Antrieb am äussersten Torflügel angebracht (Torflügel 3.4 in Abb. 3). Im übrigen erfolgt der Einbau wie beschrieben.

Aus der Abbildung 4 ist das Verbindungsseil zwischen der schlüsselbetätigte Außenentriegelung (Sonderzubehör) und dem Entriegelungshebel 4.13 ersichtlich.



2 a



2 b

2 c

2 d

Fig. 2

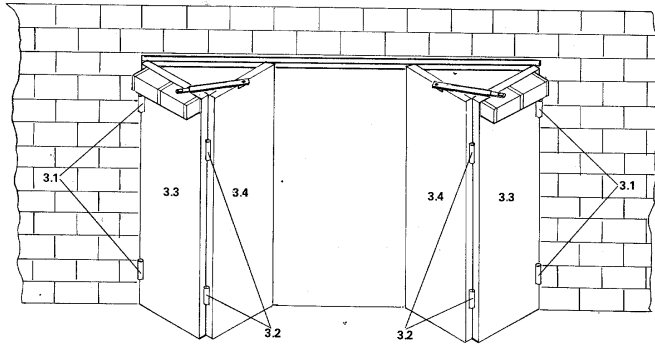


Fig. 3

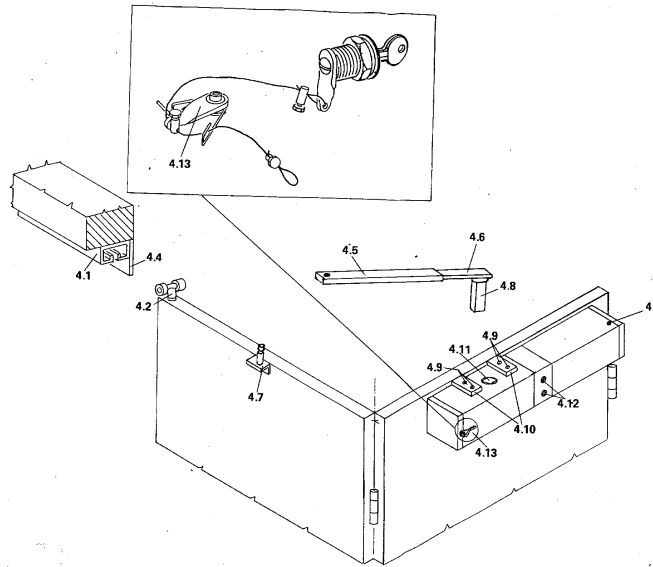
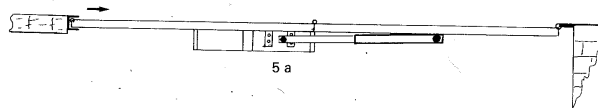
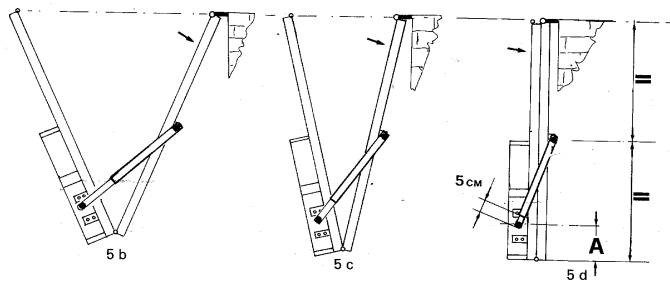


Fig. 4



5 a



5 b

5 c

5 d

Fig. 5

## ELEKTRISCHE ANSCHLÜSSE (Abb. 6)

**ACHTUNG:** Die Anlage ist gemäss der geltenden Vorschriften zu erden.

1. Elektrohydraulischer Antrieb FAAC Modell 560
2. Elektronische Steuerung
3. Hauptschalter
4. 6A Sicherung
5. Abzweigdose
6. FAAC Tastenschalter für inneren Einbau
7. Schlüsselschalter FAAC T10 oder T11 und/oder Magnetkartenleser FAAC METAL DIGICARD und/oder Buchstabenschloß FAAC METAL DIGIKEY (können auch an einem Pfeiler montiert werden)
8. FAAC Funkempfänger (3x1.5) und Blinklampe (FAAC LAMP 2x1.5, BILAMP 6x1.5, MULTILAMP 4x1.5)
9. Elektroschloß (nur für SB Modelle)

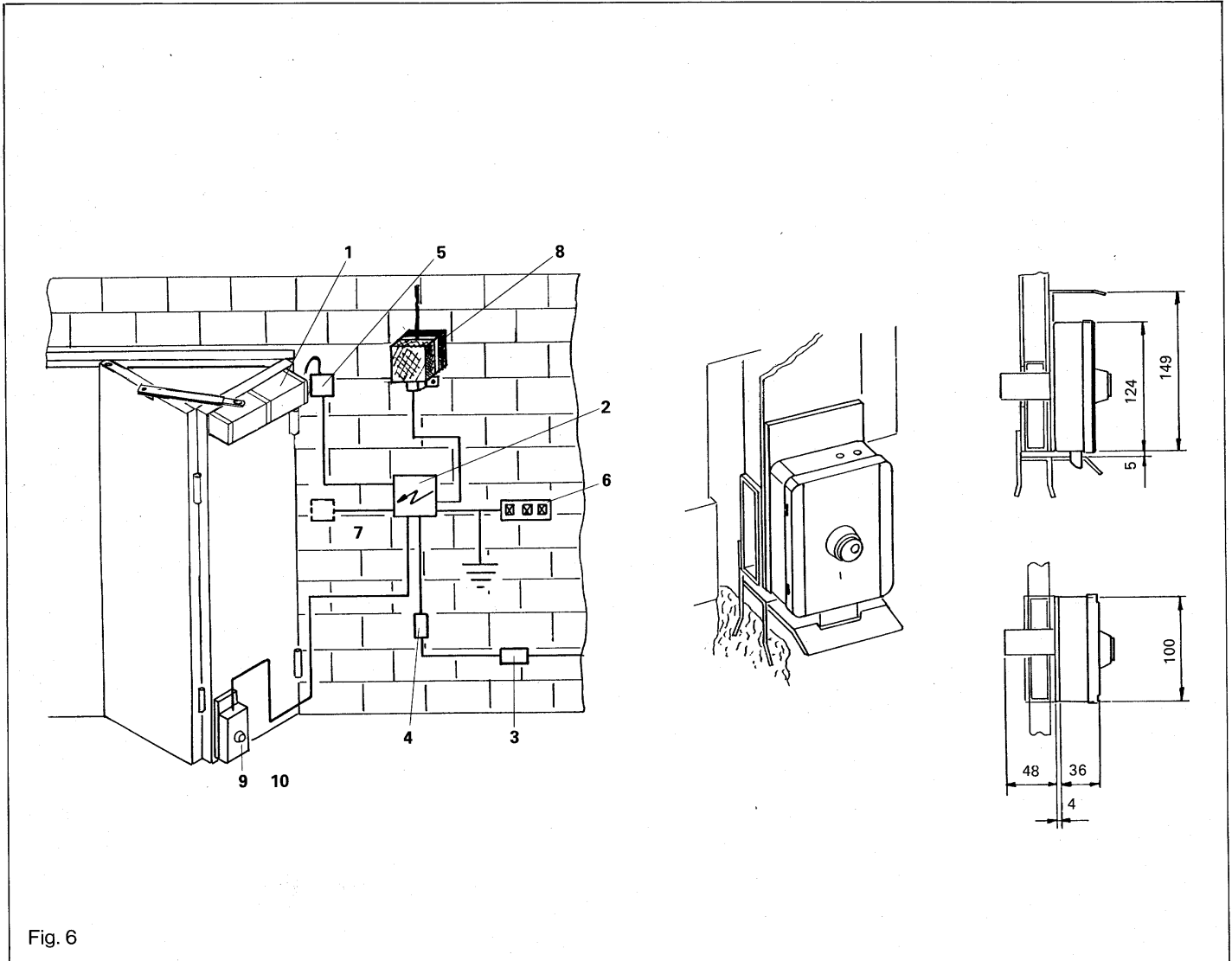


Fig. 6

Anzahl und Querschnitt der Leiter sind in der Zeichnung angeführt; bei Längen über 100 Meter muß der Querschnitt entsprechend angepasst werden.

Die Erdung der Anlage vornehmen.

Die Steuerkabel von den Versorgungskabeln getrennt halten.

Die Anlage ist unter Einhaltung der Vorschriften für kraftbetätigte Türen und Tore auszuführen.

Es wird empfohlen ein Paar Protokzellen FAAC Mod. Fotoswitch im Inneren, fluchtrecht mit dem Torpfosten und/oder einer Sicherheitskontaktleiste am Torprofil einzubauen.

Im ersten Fall sind 4 Kabel mit Querschnitt 1.5 für den Empfänger und 2 Kabel mit Querschnitt 1.5 für den Sender vorzusehen; im zweiten Fall ist der Einbau eines Druckwellenschalter mit entsprechender Kontaktleiste sowie von 2 Kabeln mit Querschnitt 1.5 vorzusehen.

Für den Anschluß eines Elektroschloßes sind 2 Kabel mit Querschnitt 1.5 mm vorzusehen.

**Für den Anschluß und den Einbau der elektronischen Steuerung, der Impulsgeber, des Sicherheits- und Signalzubehörs sowie des Elektroschlosses nehme man in die entsprechenden Anleitungen Einsicht.**





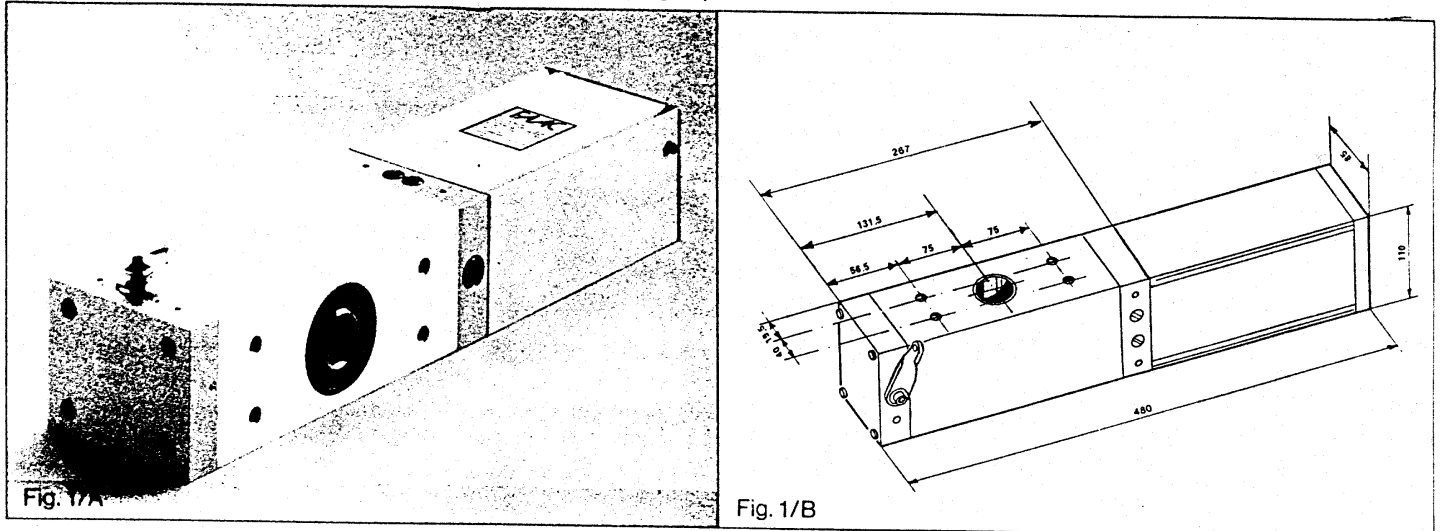
# FAAC®

# 560

## LIBRO DE INSTRUCCIONES PARA AUTOMACION

### Automación 560

El actuador FAAC modelo 560 (fig. 1A) permite automatizar puertas con dos hojas con un actuador (fig. 2-4-6) o con cuatro hojas (grupos de dos hojas por parte) con 2 dispositivos (fig. 3), de la forma más fácil y lógica posible.



### Características generales

El actuador 560 es fundamentalmente un monobloque oleodinámico formado por un motor eléctrico, una bomba y un martinete, todo ello se encuentra dentro de un carter de aluminio anodizado, con un diseño moderno y elegante, y hace también la función de depósito de aceite. Se puede aplicar en puertas ya instaladas o por instalar, sin necesidad de modificar la estructura.

El actuador se puede instalar también al aire libre, habrá sólo que protegerlo con un carter de plástico o de aluminio para defenderlo del contacto directo con los agentes atmosféricos.

Para la transmisión del movimiento no hacen falta ni cadenas ni cremalleras; el movimiento, realizado por medio de un brazo telescópico giratorio, es silencioso armonioso y rápido.

La automatización FAAC 560 está formada por el grupo de fuerza oleodinámica, la unidad de control electrónica (400 MP) y los accesorios de instalación. En la figura 1B se pueden ver las medidas del actuador.

### Datos técnicos

Motor eléctrico monofase con dos sentidos de rotación, protegido por un disyuntor térmico.

Bomba hidráulica con caudal fijo.

Tensión de alimentación	220 V +10% 50-60 Hz
Potencia absorbida	220 Watios
Corriente absorbida	1,5 Amperios
Velocidad de rotación del motor	1400 rev./min.
Par nominal a 30 bar	23 daNm
Rotación máxima disponible	200°
Temperatura ambiente	- 25° + +70°C
Intervención protección térmica	100°C
Peso con aceite	10 Kg
Cantidad de aceite	1,2 litros
Tipo de aceite	FAAC DYNAMIC OIL XD 220
Grado de protección	I.P. 55

TIPO DISP.	CAUDAL BOMBA l/min.	VELOCIDAD ANGULAR °/seg.	PRESION MAX bar	PAR MAX daNm	BLOQUE HIDRAUL.	NOTAS
560 CB	1	12,4	40	32	SI	no hace falta elect.
560 SB	1	12,4	40	32	NO	hace falta elect.
560 vel.CB	1,5	18,6	30	23	SI	no hace falta elect.
560 vel.SB	1,5	18,6	30	23	NO	hace falta elect.

La versión rápida se aconseja para puertas con hojas cuya anchura no supere los 1,20 m.

El bloqueo hidráulico es una función oleodinámica especial que garantiza el bloqueo de la puerta al cerrarse sin tener que recurrir a la electrocerradura (tamaño max. de la hoja 1,5 m).

Todos los modelos están dotados de un actuador de desbloqueo para facilitar (en el tipo SB) o para que sea posible (en el tipo CB) la apertura o el cierre manual de la puerta.

# EXPLICACIONES TECNICAS Y DE MONTAJE DEL DISPOSITIVO FAAC 560 EN HOJA PLEGABLE

## La puerta (fig. 3)

- La puerta tiene que ser de dos o cuatro hojas (grupo de dos hojas por parte).
- Las hojas pueden ser de cualquier tipo de material a condición de que la estructura sea rígida.
- Las bisagras (3.1, 3.2) no deberán rozar o hacer juego excesivo. Esta condición es fundamental para que la instalación funcione correctamente.

## Guía superior y rodillo de deslizamiento (fig.4)

- La puerta debe tener una guía superior (4.1) (o inferior) y un rodillo (4.2) que en virtud del tamaño y el peso de las hojas debe guiarlas y sostenerlas reduciendo la carga de las bisagras (3.1, 3.2).
- Al cerrarse las dos hojas se tienen que apoyar en un tope superior (4.4) que tiene la misma longitud que la puerta.

## Procedimiento para la instalación del actuador (fig. 2)

- El actuador 560 se instala en la hoja (3.3) con la bisagra directamente en el pilar o en la pared.
- Colocar la puerta tal como se indica en la fig. 2d; (puerta abierta) la cota A, es decir la distancia entre los ejes de rotación del árbol del actuador y los ejes de las bisagras (3.2) debe ser de aprox. 12 cm (MIN 6, MAX. 16).
- Cuando se determine la posición del actuador hay que tener cuidado pues las válvulas by pass (4.12) se tendrán que ver. Si se quiere realizar un montaje derecho o izquierdo hay que dar la vuelta al actuador; las válvulas deben seguir estando en la parte frontal.
- Soldar los soportes (4.10) al borde superior de la puerta en la posición exacta, para que se obtenga el valor A preestablecido.
- Sujetar el actuador 560 a los soportes por medio de los tornillos (4.9).
- Desbloquear el actuador 560 con la palanca 4.13 (moviéndola hacia la izquierda), colocar en el centro de la rotación (4.11) el cuadro 4.8 al cual ya está fijado el brazo 4.6.
- Hacer girar el brazo 4.6 en la dirección de apertura de la puerta hasta el tope y luego girarlo en la dirección contraria 5°.
- Determinar la posición en la mitad de la hoja 3.4 y en esa posición fijar el perfil 4.7 con el perno para la sujeción del brazo telescópico (por medio de un anillo seeger).
- Si es necesario, disminuir la longitud del brazo telescópico (la misma cantidad para ambos elementos, externo (4.5) e interno (4.6)) para poder instalar el brazo telescópico en el perno 4.7 (dejar aprox. 5 cm entre el elemento externo y el extremo del brazo telescópico tal como se muestra en la fig. 2d).
- Controlar si la puerta se abre y se cierra completamente y que el brazo telescópico mantenga los dos elementos ocupados, en el momento menos ventajoso (de cierre) por lo menos 20 cm.
- Engrasar el brazo telescópico y el perno anterior.
- Sacar el tornillo de vaciado (4.3) de la parte superior del actuador. Colocar la palanca (4.13) en posición de bloqueo hidráulico (girándola hacia la derecha). Colocar el cable eléctrico del actuador y hacer las conexiones eléctricas (véase la hoja con las instrucciones 400 MP).

## Regulación de las válvulas by pass (4.12)

Un tornillo regula el empuje al cerrarse y otra al abrirse la puerta; las rotaciones hacia la derecha aumentan el empuje, hacia la izquierda lo disminuyen. Estas válvulas que son muy sensibles influyen sólo en la presión del actuador (empuje) y no regulan la velocidad ni influyen en el bloqueo hidráulico.

Deteniendo la puerta con las manos controlar el empuje que da el actuador y regularlo (según las normas UNI la puerta se debe detener oponiéndole una fuerza de 15 Kg) hasta que se obtenga un movimiento seguro.

El sistema de desbloqueo tiene un retroceso por muelle, por consiguiente basta soltar el cable para obtener el bloqueo automático del actuador.

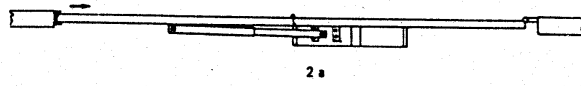
Se puede proporcionar una cerradura con llave para pilotar el sistema de desbloqueo desde fuera (recuadro de la fig. 4).

Los actuadores sin desbloqueo hidráulico poseen también un sistema de desbloqueo manual para que el movimiento de la hoja resulte más fácil cuando no haya alimentación eléctrica.

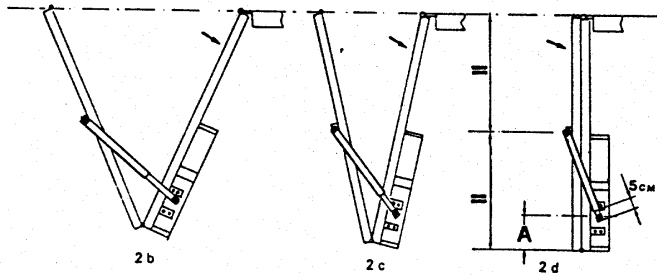
Si no hubiera sitio suficiente para colocar el actuador detrás de la puerta en posición abierta, se puede realizar lo indicado en la fig. 5, haciendo una instalación exactamente simétrica a la que se acaba de describir. En ese caso, el actuador se montará en la hoja más externa (hoja 3.4 de la fig. 3) y el perfil del perno 4.7 en la hoja cuya bisagra se encuentra directamente en el pilar o en la pared (hojas 3.3 fig. 3). En los demás casos se sigue el procedimiento indicado al principio.

En la fig. 4 se indica cómo se debe conectar el sistema de desbloqueo externo con llave (opcional), por medio de un cable, a la palanca de desbloqueo 4.13.

El desbloqueo interno se realiza aplicando el cable que se suministra en la confección del actuador a la palanca de desbloqueo 4.13.



2 a



2 b

2 c

2 d

Fig. 2

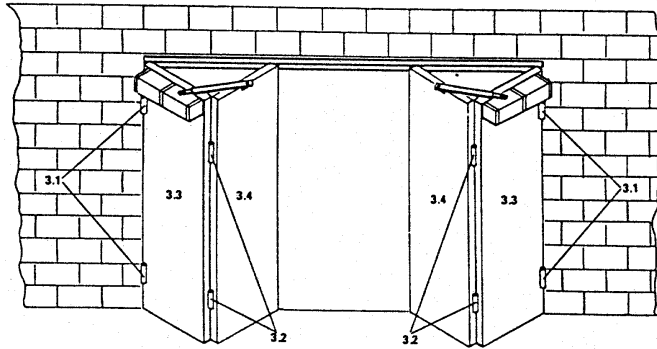


Fig. 3

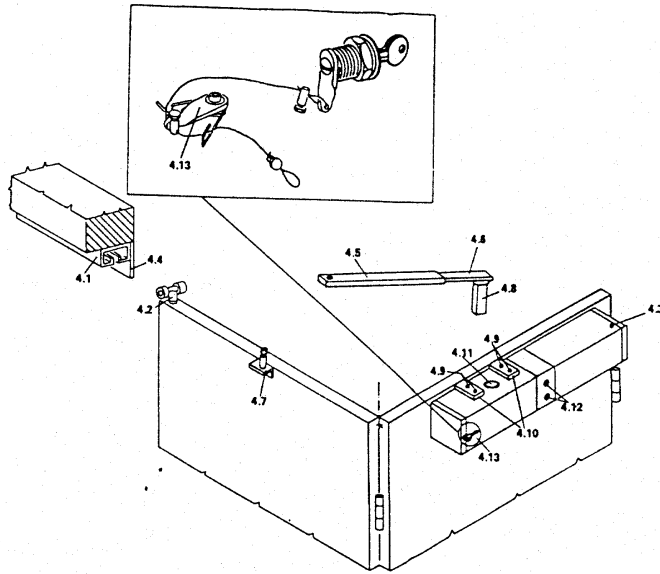
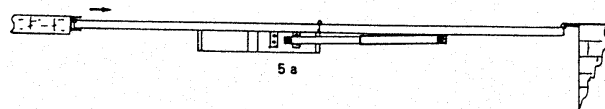
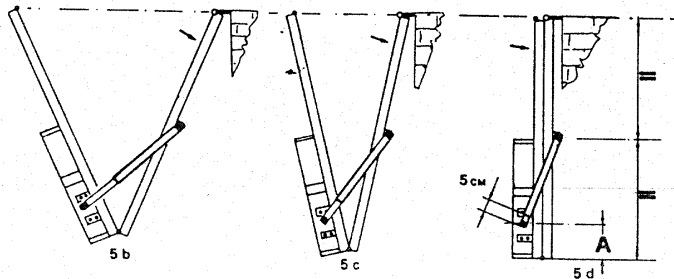


Fig. 4



5 a



5 b

5 c

5 d

Fig. 5

## Conexiones eléctricas (fig. 6)

**ATENCIÓN: Hacer la instalación de tierra según las normas vigentes.**

1. actuador oleodinámico FAAC modelo 560
2. aparatos electrónicos de mando
3. interruptor general
4. fusibles de 6A
5. caja de derivaciones
6. caja de pulsantes del interior FAAC SWITCH
7. pulsante a llave FAAC modelo T10 o T11 y/o lector de tarjeta FAAC DIGICARD y/o combinador de teclado FAAC modelo DIGIKEY (se pueden montar también en una columna)
8. receptor del radiomando FAAC (3x1,5) y intermitente (FAAC LAMP 2x1,5, BILAMP 6x1,5, MULTILAMP 4x1,5)
9. eventual cerradura eléctrica (sólo para modelos SB)

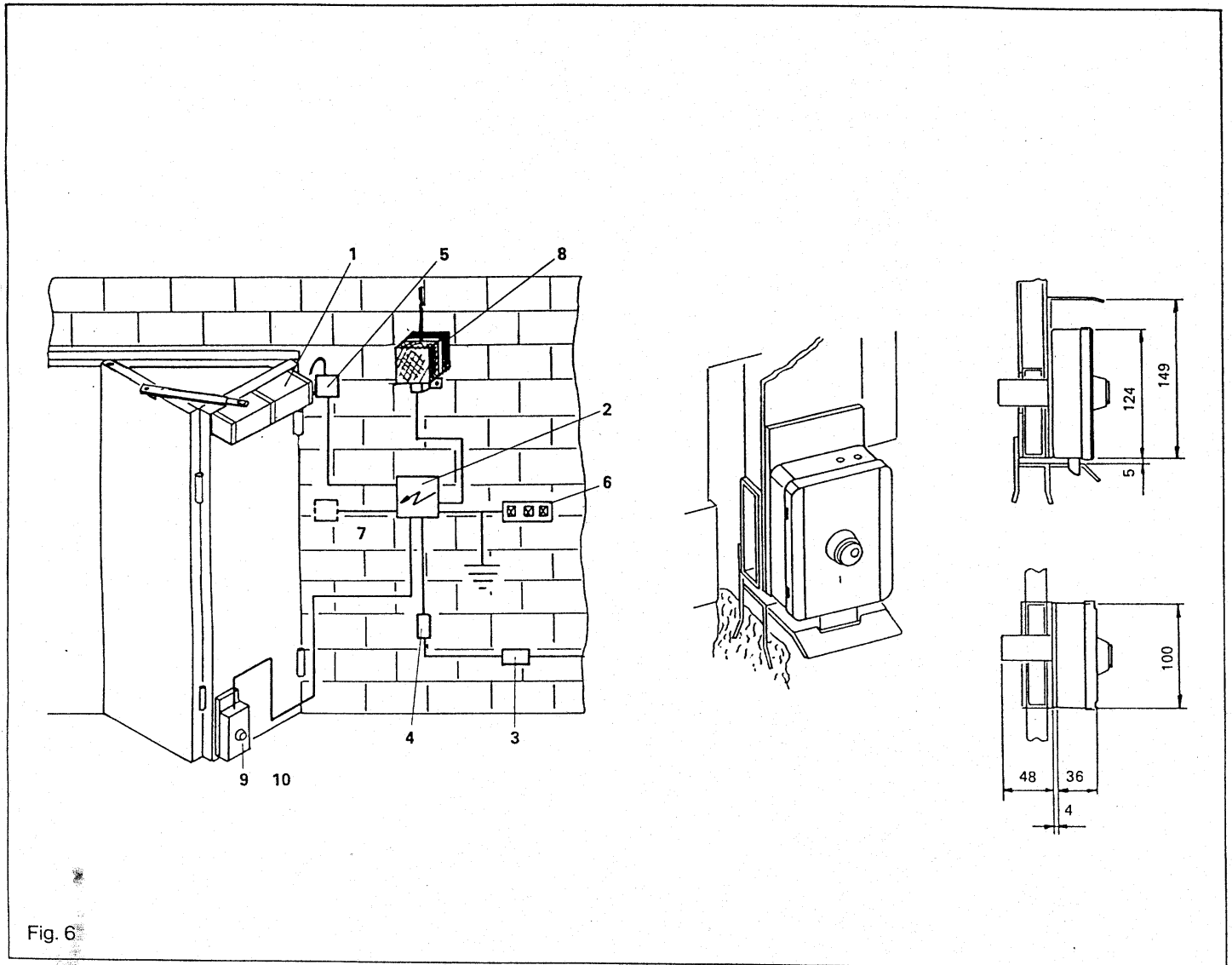


Fig. 6

El número y la selección de los conductores eléctricos están indicados en el dibujo; las secciones se tienen que aumentar adecuadamente para longitudes superiores a los 100 metros.

Mantener separados los cables de mando de los de alimentación.

La instalación se deberá realizar respetando las normas CEI.

Se aconseja instalar un par de células fotoeléctricas FAAC modelo Fotoswitch que se fijarán dentro en el borde del montante y/o de una costa neumática de seguridad que se fijará en el perfil de la puerta.

En el primer caso son necesarios 3 cables de sección 1,5 mm<sup>2</sup> para el receptor y 2 cables de sección 1,5 mm<sup>2</sup> para el proyector; en el segundo caso, hay que instalar el presóstato con su correspondiente tubo neumático de conexión y 2 cables de sección 1,5 mm<sup>2</sup>.

Para la conexión de una eventual cerradura eléctrica son necesarios 2 cables de sección 1,5 mm<sup>2</sup>.

Para los esquemas de conexión y de instalación del equipo electrónico, de los generadores de impulsos, de los accesorios de seguridad y señalación y de la cerradura eléctrica, consúltense las instrucciones especiales adjuntas a cada producto.