

## DECLARACIÓN CE DE CONFORMIDAD PARA MÁQUINAS (DIRECTIVA 98/37/CE)

**Fabricante:** FAAC S.p.A.

**Dirección:** Via Benini, 1 - 40069 Zola Predosa BOLOGNA - ITALIA

**Declara que:** El operador mod. 844 junto a equipo electrónico de mando 780D


- ha sido fabricado para ser incorporado en una máquina o para ser ensamblado con otras maquinarias para constituir una máquina de conformidad con la Directiva 89/392/CEE, y sucesivas modificaciones 98/37/CE;
- cumple con los requisitos esenciales de seguridad de las siguientes otras directivas CEE:

73/23/CEE y sucesiva modificación 93/68/CEE.  
89/336/CEE y sucesiva modificación 92/31/CEE y 93/68/CEE

asimismo declara que no está permitido poner en funcionamiento la maquinaria hasta que la máquina en la que deberá incorporarse o de la cual será un componente haya sido identificada y se haya declarado su conformidad con las condiciones de la Directiva 98/37/CE.

Bologna, 01 de enero de 2004

El Administrador Delegado

A. Bossi  


## ADVERTENCIAS PARA EL INSTALADOR

### OBLIGACIONES GENERALES EN MATERIA DE SEGURIDAD

- 1) **¡ATENCIÓN! Es sumamente importante para la seguridad de las personas seguir atentamente las presentes instrucciones. Una instalación incorrecta o un uso impropio del producto puede causar graves daños a las personas.**
- 2) Lean detenidamente las instrucciones antes de instalar el producto.
- 3) Los materiales del embalaje (plástico, poliestireno, etc.) no deben dejarse al alcance de los niños, ya que constituyen fuentes potenciales de peligro.
- 4) Guarden las instrucciones para futuras consultas.
- 5) Este producto ha sido proyectado y fabricado exclusivamente para la utilización indicada en el presente manual. Cualquier uso diverso del previsto podría perjudicar el funcionamiento del producto y/o representar fuente de peligro.
- 6) FAAC declina cualquier responsabilidad derivada de un uso impropio o diverso del previsto.
- 7) No instalen el aparato en atmósfera explosiva: la presencia de gas o humos inflamables constituye un grave peligro para la seguridad.
- 8) Los elementos constructivos mecánicos deben estar de acuerdo con lo establecido en las Normas EN 12604 y EN 12605.  
Para los países no pertenecientes a la CEE, además de las referencias normativas nacionales, para obtener un nivel de seguridad adecuado, deben seguirse las Normas arriba indicadas.
- 9) FAAC no es responsable del incumplimiento de las buenas técnicas de fabricación de los cierres que se han de motorizar, así como de las deformaciones que pudieran intervenir en la utilización.
- 10) La instalación debe ser realizada de conformidad con las Normas EN 12453 y EN 12445.  
Para los países no pertenecientes a la CEE, además de las referencias normativas nacionales, para obtener un nivel de seguridad adecuado, deben seguirse las Normas arriba indicadas.
- 11) Quitar la alimentación eléctrica antes de efectuar cualquier intervención en la instalación.
- 12) Coloquen en la red de alimentación de la automatización un interruptor omnipolar con distancia de apertura de los contactos igual o superior a 3 mm. Se aconseja usar un magnetotérmico de 6A con interrupción omnipolar.
- 13) Comprueben que la instalación disponga línea arriba de un interruptor diferencial con umbral de 0,03 A.
- 14) Verifiquen que la instalación de tierra esté correctamente realizada y conecten las partes metálicas del cierre.
- 15) La automatización dispone de un dispositivo de seguridad antiaplastamiento constituido por un control de par. No obstante, es necesario comprobar el umbral de intervención según lo previsto en las Normas indicadas en el punto 10.
- 16) Los dispositivos de seguridad (norma EN 12978) permiten proteger posibles áreas de peligro de **Riesgos mecánicos de movimiento**, como por ej. aplastamiento, arrastre, corte.
- 17) Para cada equipo se aconseja usar por lo menos una señalización luminosa (ej: FAACLIGHT) así como un cartel de señalización adecuadamente fijado a la estructura del bastidor, además de los dispositivos indicados en el "16".
- 18) FAAC declina toda responsabilidad relativa a la seguridad y al buen funcionamiento de la automatización si se utilizan componentes de la instalación que no sean de producción FAAC.
- 19) Para el mantenimiento utilicen exclusivamente piezas originales FAAC
- 20) No efectúen ninguna modificación en los componentes que forman parte del sistema de automatización.
- 21) El instalador debe proporcionar todas las informaciones relativas al funcionamiento del sistema en caso de emergencia y entregar al usuario del equipo el manual de advertencias que se adjunta al producto.
- 22) No permitan que niños o personas se detengan en proximidad del producto durante su funcionamiento.
- 23) Mantengan lejos del alcance los niños los telemandos o cualquier otro emisor de impulso, para evitar que la automatización pueda ser accionada involuntariamente.
- 24) Sólo puede transitarse cuando la misma está cerrada.
- 25) El usuario no debe por ningún motivo intentar reparar o modificar el producto, debe siempre dirigirse a personal cualificado.
- 26) Mantenimiento: compruebe por lo menos semestralmente que el equipo funcione correctamente, prestando especial atención a la eficiencia de los dispositivos de seguridad (incluida, donde estuviera previsto, la fuerza de empuje del operador) y de desbloqueo.
- 27) **Todo lo que no esté previsto expresamente en las presentes instrucciones debe entenderse como no permitido**

## AUTOMACIÓN 844 & EQUIPO ELECTRÓNICO 780D

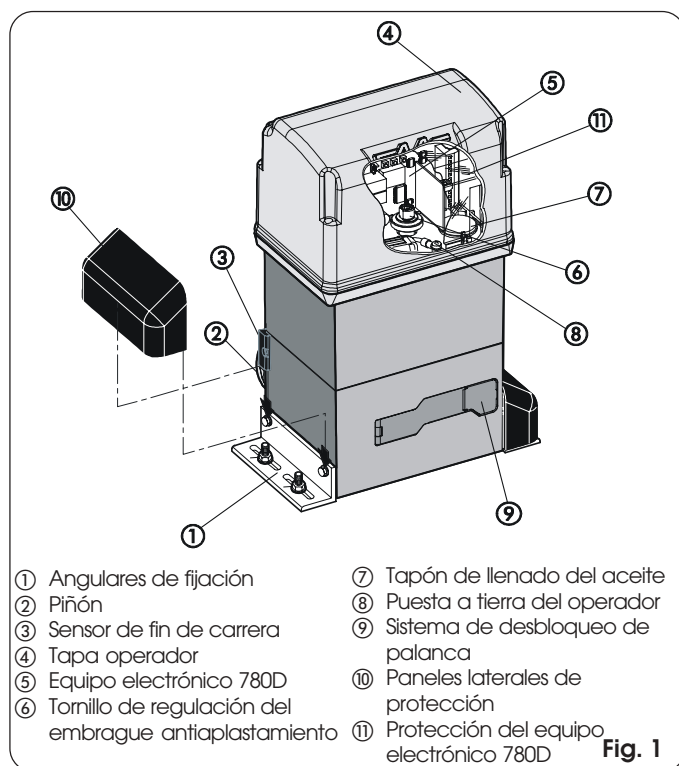
Las presentes instrucciones son válidas para los siguientes modelos:  
**844 ER Z16 CR - 844 R - 844 R CAT - 844 R RF**

La automatización FAAC mod. 844 para cancelas correderas es un operador electromecánico que transmite el movimiento a la hoja corredera mediante un piñón de cremallera o cadena acoplado adecuadamente a la cancela.

El sistema irreversible garantiza el bloqueo mecánico de la cancela cuando el motor no está en funcionamiento, y por lo tanto no es necesario instalar cerradura alguna.

El motorreductor está dotado de un embrague mecánico que, combinado a un dispositivo electrónico, ofrece la necesaria seguridad antiplastamiento regulable y garantiza la parada o la inversión del movimiento de la cancela. Un cómodo desbloqueo manual permite el movimiento de la cancela en caso de corte de corriente o avería. El equipo electrónico, si se suministra con el motorreductor, está alojado dentro del operador.

**La automatización 844 ha sido proyectada y fabricada para controlar el acceso de vehículos. Evite cualquier otra utilización.**



- ① Angulares de fijación
- ② Piñón
- ③ Sensor de fin de carrera
- ④ Tapa operador
- ⑤ Equipo electrónico 780D
- ⑥ Tornillo de regulación del embrague antiplastamiento
- ⑦ Tapón de llenado del aceite
- ⑧ Puesta a tierra del operador
- ⑨ Sistema de desbloqueo de palanca
- ⑩ Paneles laterales de protección
- ⑪ Protección del equipo electrónico 780D

### 1. DESCRIPCIÓN Y CARACTERÍSTICAS TÉCNICAS

#### 1.1. CURVA DE MÁXIMA UTILIZACIÓN

La curva permite hallar el tiempo máximo de trabajo (T) en función de la frecuencia de utilización (F).

Ej.: El motorreductor 844 puede funcionar ininterrumpidamente a una frecuencia de utilización del 70%.

Para garantizar el buen funcionamiento hay que operar en el campo de trabajo situado debajo de la curva.

**Importante:** La curva se ha obtenido a una temperatura de 24°C. La exposición a la radiación solar directa puede ocasionar disminuciones de la frecuencia de utilización de hasta un 20%.

#### Cálculo de la frecuencia de utilización

Es el porcentaje del tiempo de trabajo efectivo (apertura + cierre) respecto al tiempo total del ciclo (apertura + cierre + tiempos de parada).

La fórmula de cálculo es la siguiente:

$$\%F = \frac{Ta + Tc}{Ta + Tc + Tp + Ti} \times 100$$

donde:

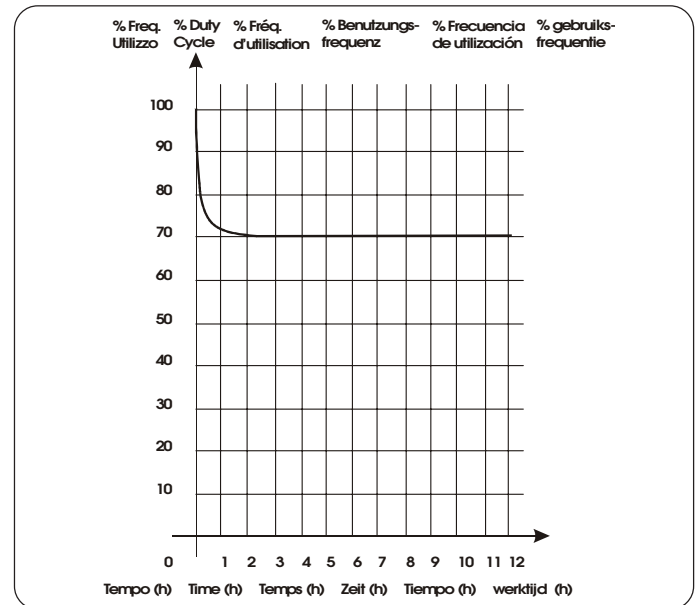
Ta = tiempo de apertura

Tc = tiempo de cierre

Tp = tiempo de pausa

Ti = tiempo de intervalo entre un ciclo completo y el otro

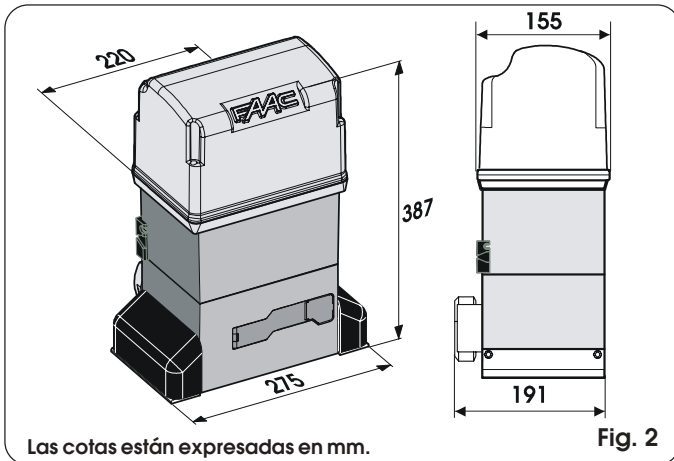
Gráfico frecuencia de utilización



Tab. 1 CARACTERÍSTICAS TÉCNICAS DEL MOTORREDUCTOR 844

| MODELO                                    | 844                             |
|---|---------------------------------|
| Alimentación (Vac +6% - 10% 50-60Hz)      | 230                             |
| Potencia absorbida (W)                    | 650                             |
| Relación de reducción                     | 1 : 30                          |
| Tipo de piñón                             | Z16 - Z20                       |
| Cremallera                                | módulo 4 - paso 12,566          |
| Empujemáx. (daN)                          | 110 (Z16) - 88 (Z20)            |
| Parmáx. (Nm)                              | 35                              |
| Temprotección bobinado (°C)               | 120                             |
| Frecuencia de utilización                 | 70% (véase gráfico)             |
| Cantidad de aceite (l)                    | 1,8                             |
| Tipo de aceite                            | FAAC XD 220                     |
| Temperatura ambiente (°C)                 | -20 ÷ +55                       |
| Peso motorreductor (Kg)                   | 14,5                            |
| Grado de protección                       | IP 44                           |
| Peso máx. cancela (Kg)                    | 1800 (Z16) - 1000 (Z20)         |
| Velocidad de la cancela (m/min)           | 9,5 (Z16) - 12 (Z20)            |
| Longitud máx. cancela (m) (time-out)      | 40 (Z16) - 50 (Z20)             |
| Embrague                                  | de dos discos en baño de aceite |
| Tratamiento de protección                 | cataforesis                     |
| Equipo estándar                           | 780D                            |
| Fin de carrera                            | MSL o bien inductivo            |
| Dimens. máx. motorreductor LxHxP (mm)     | véase Fig. 2                    |
| <b>Datos técnicos del motor eléctrico</b> |                                 |
| Número de revoluciones por minuto         | 1400                            |
| Potencia (W)                              | 650                             |
| Corriente absorbida (A)                   | 3,5                             |
| Condensador de arranque (µF)              | 35                              |
| Alimentación (Vac +6% - 10%; 50-60Hz)     | 230                             |

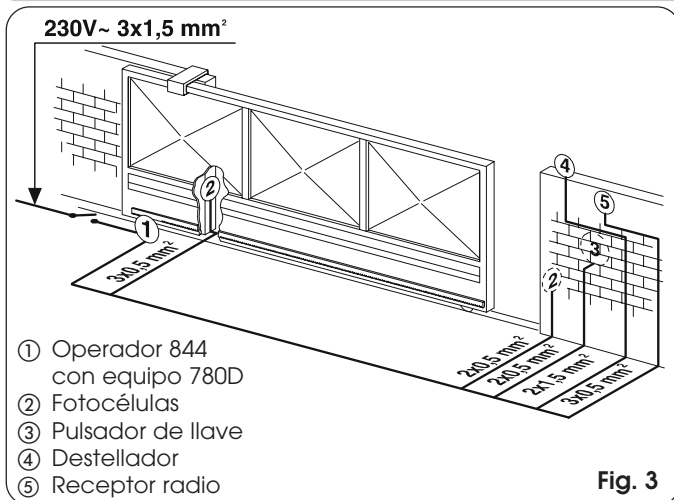
**2. DIMENSIONES**



Las cotas están expresadas en mm.

Fig. 2

**3. PREDISPOSICIONES ELÉCTRICAS (equipo estándar)**



- ① Operador 844 con equipo 780D
- ② Fococélulas
- ③ Pulsador de llave
- ④ Destellador
- ⑤ Receptor radio

Fig. 3

**4. INSTALACIÓN DE LA AUTOMACIÓN**

**4.1. COMPROBACIONES PRELIMINARES**

Para la seguridad y para un correcto funcionamiento de la automatización, compruebe que se den los siguientes requisitos:

- La estructura de la cancela debe ser adecuada para ser automatizada. Más concretamente, se requiere que el diámetro de las ruedas sea el adecuado para el peso de la cancela que se ha de automatizar, que esté presente una guía superior y que hayan topes mecánicos de fin de carrera para evitar que la cancela se salga de los rieles.
- Las características del terreno deben garantizar una suficiente sujeción de la zapata de cimentación.
- En la zona de excavación de la zapata de cimentación no deben haber tuberías o cables eléctricos.
- Si el motorreductor está expuesto al paso de vehículos, posiblemente prever adecuadas protecciones contra golpes accidentales.
- Compruebe la existencia de una eficiente puesta a tierra para la conexión del motorreductor.

**4.2. PUESTA EN OBRA DE LA PLACA DE CIMENTACIÓN**

- 1) Ensamble la placa de cimentación como se muestra en la Fig. 4.
- 2) La placa de cimentación debe estar posicionada como se indica en la Fig. 5 (cierre derecho) o Fig. 6 (cierre izquierdo) para garantizar el correcto engranaje entre el piñón y la cremallera.
- 3) Realice una zapata de cimentación como se indica en la Fig. 7 y cubra la placa de cimentación previendo una o varias vainas para el paso de los cables eléctricos. Compruebe la perfecta horizontalidad de la placa con un nivel de burbuja. Espere que fragüe el cemento.
- 4) Prepare los cables eléctricos para la conexión con los accesorios y la alimentación eléctrica, como se muestra en la Fig. 3.

Para efectuar fácilmente las conexiones, haga salir los cables unos 40 cm del orificio (Fig. 5-6 ref. ①) de la placa de cimentación.

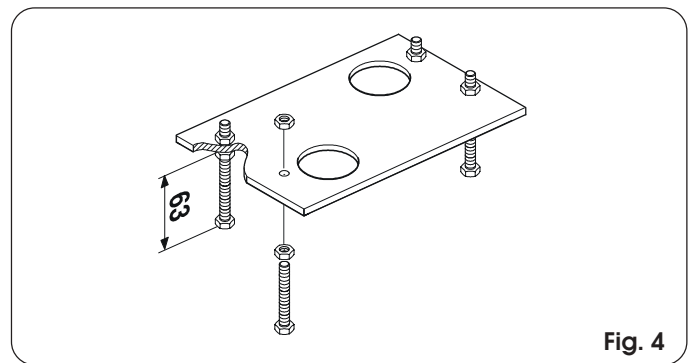


Fig. 4

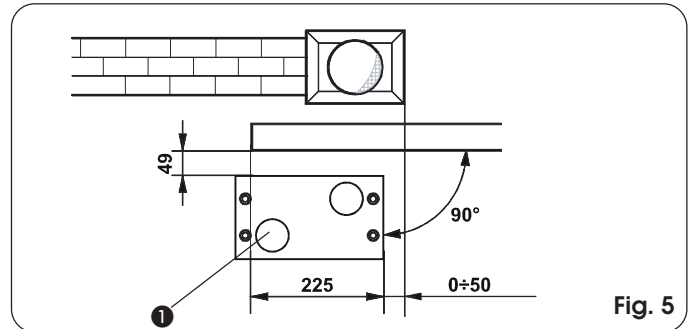


Fig. 5

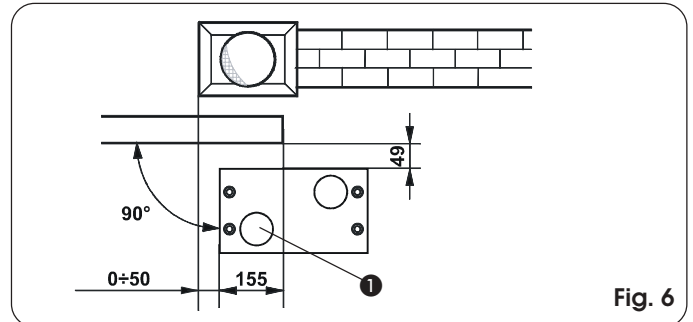


Fig. 6

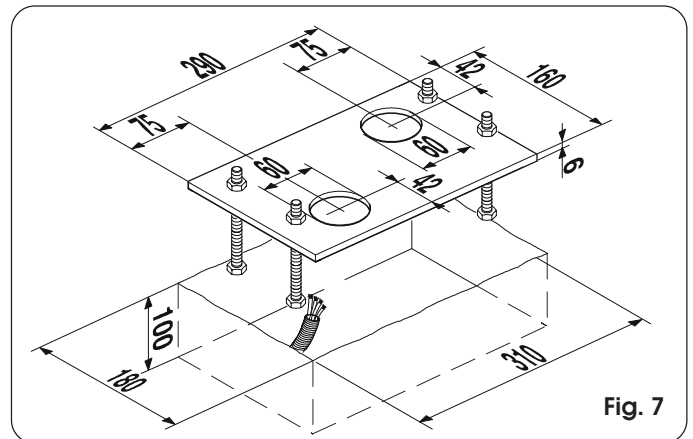


Fig. 7

**4.3. INSTALACIÓN MECÁNICA**

- 1) Ensamble al operador los angulares de fijación y los separadores antivibraciones tal y como se indica en la Fig. 8.
- 2) Abra la tapa destornillando los tornillos de fijación.
- 3) Coloque el operador sobre la placa, utilizando las arandelas y tuercas suministradas en dotación, como se indica en la Fig. 9. Durante dicha operación haga pasar los cables a través del específico conducto situado en el semicuerpo inferior del operador (Fig. 10 - Ref. A). Para acceder al equipo electrónico, haga pasar los cables a través del específico orificio, utilizando para ello el sujetacables con goma suministrado en dotación. Preste especial atención a desvainar todos los cables, a fin de que el sujetacables sólo apriete los hilos (Fig. 10 - Ref. B).

- 4) Regule la altura de las patas y la distancia hasta la cancela, tomando como referencia la Fig. 11.
- 5) Fije el motorreductor en la placa de cimentación, apretando las tuercas tal y como se muestra en la Fig. 12.
- 6) Prepare el operador para el funcionamiento manual, como se indica en el capítulo 8.

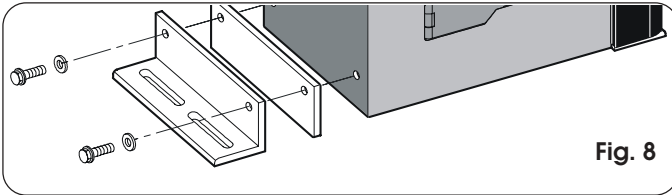


Fig. 8

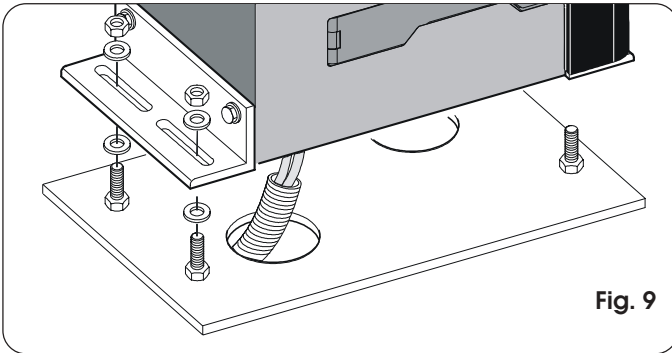


Fig. 9

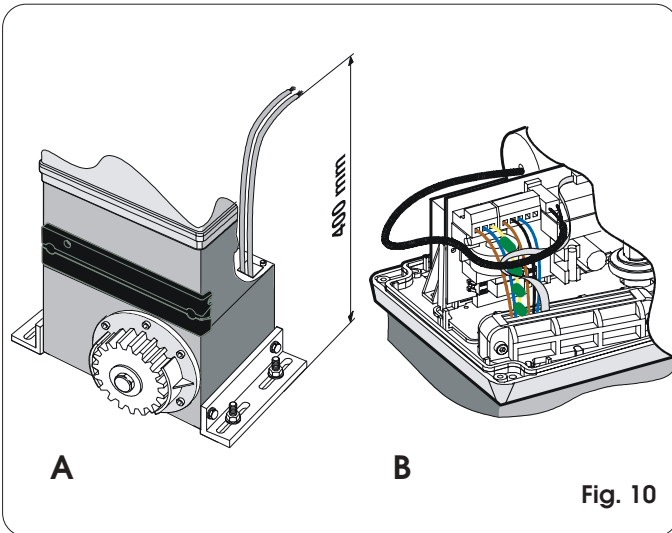


Fig. 10

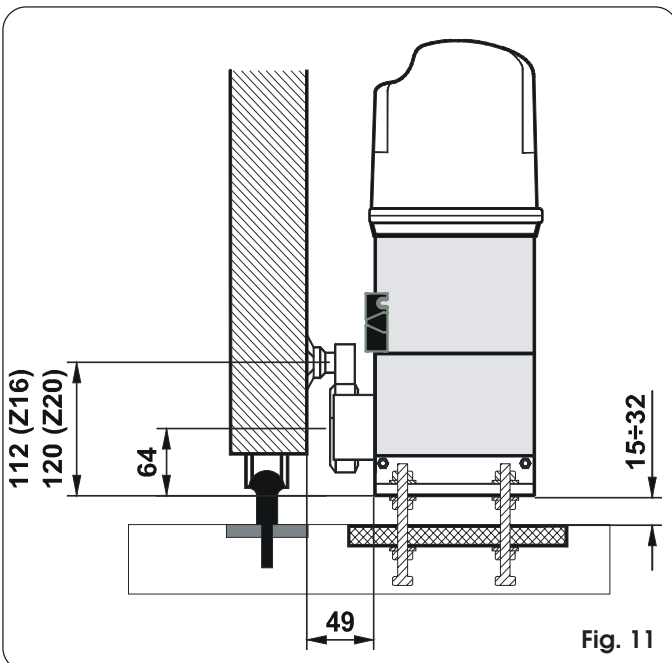


Fig. 11

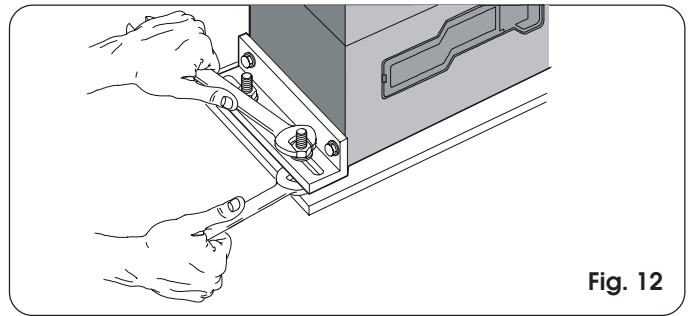


Fig. 12

#### 4.4. MONTAJE DE LA CREMALLERA

##### 4.4.1. CREMALLERA DE ACERO PARA SOLDAR (Fig. 13)

- 1) Monte los tres trinquetes roscados sobre el elemento de la cremallera, colocándolos en la parte superior de la ranura. De este modo el juego en la ranura permitirá efectuar nuevas regulaciones futuras.
- 2) Coloque manualmente la hoja en posición de cierre.
- 3) Apoye sobre el piñón la primera pieza de cremallera a nivel y suelde el trinquete roscado en la cancela como se indica en la Fig. 15.
- 4) Mueva manualmente la cancela, comprobando que la cremallera se apoye sobre el piñón y suelde el segundo y el tercer trinquete.
- 5) Acerque otro elemento de cremallera al precedente utilizando, para sincronizar la dentadura de los dos elementos, una pieza de cremallera como se indica en la Fig. 16.
- 6) Mueva manualmente la cancela y suelde los tres trinquetes roscados, continuando hasta cubrir por completo la cancela.

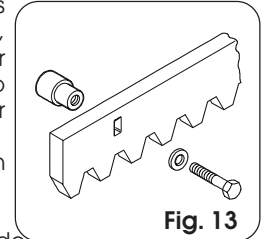


Fig. 13

##### 4.4.2. CREMALLERA DE ACERO PARA ENROSCAR (Fig. 14)

- 1) Coloque manualmente la hoja en posición de cierre.
- 2) Apoye sobre el piñón la primera pieza de cremallera a nivel e intercale el separador entre la cremallera y la cancela, colocándolo en la parte superior de la ranura.
- 3) Marque el punto de taladrado sobre la cancela. Taladre  $\varnothing 6,5$  mm y haga la rosca con macho  $\varnothing 8$  mm. Enrosque el perno.
- 4) Mueva manualmente la cancela, comprobando que la cremallera se apoye sobre el piñón y repita las operaciones del punto 3.
- 5) Acerque otro elemento de cremallera al precedente utilizando, para sincronizar la dentadura de los dos elementos, una pieza de cremallera como se indica en la Fig. 16.
- 6) Mueva manualmente la cancela y realice las operaciones de fijación descritas para el primer elemento, continuando hasta cubrir por completo la cancela.

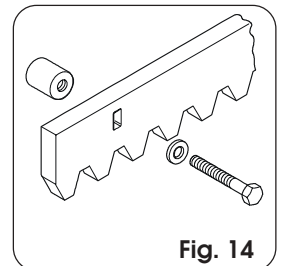


Fig. 14

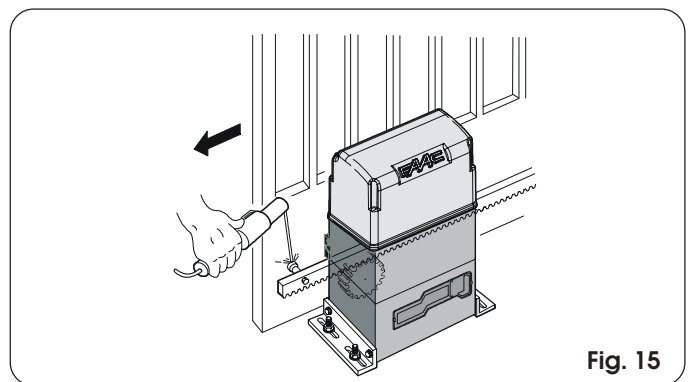


Fig. 15

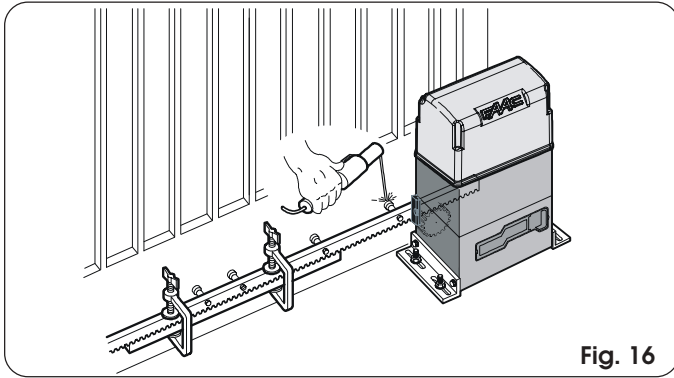


Fig. 16

**Notas sobre la instalación de la cremallera**

- Compruebe que durante la carrera de la cancela todos los elementos de la cremallera no vayan fuera del piñón.
- No suelde absolutamente los elementos de la cremallera ni a los separadores ni entre sí.
- Finalizada la instalación de la cremallera, para garantizar un correcto engranaje con el piñón, es conveniente bajar unos 1,5 mm (Fig.17) la posición del motorreductor.
- Compruebe manualmente que la cancela alcance normalmente los topes de parada mecánicos de fin de carrera y que no haya rozamientos durante la carrera.
- No utilice grasa u otros productos lubricantes entre el piñón y la cremallera.

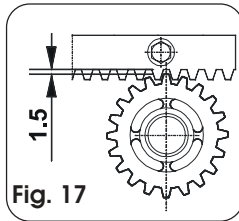


Fig. 17

**4.5. MONTAJE DE LOS PIÑONES DE CADENA**

En las versiones para aplicaciones de cadena y con reenvíos locos, hay que ensamblar el piñón de cadena Z16 o Z20. Para ello proceda del siguiente modo:

**4.5.1. MOD. 844 ER CAT (Fig. 18 - 19)**

- 1) Introduzca la clavija elástica en el árbol utilizando un martillo.
- 2) Aplique el piñón de cadena sobre el árbol haciendo coincidir los alojamientos del piñón sobre la clavija elástica y apriete el tornillo con sus arandelas.

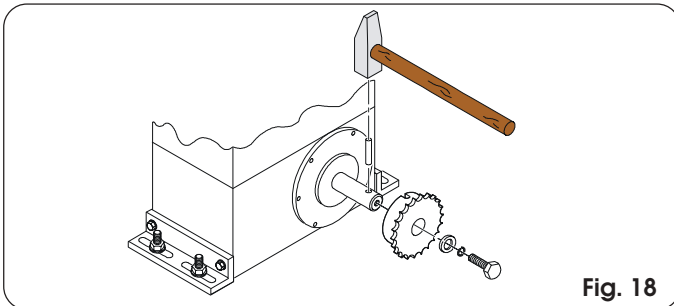


Fig. 18

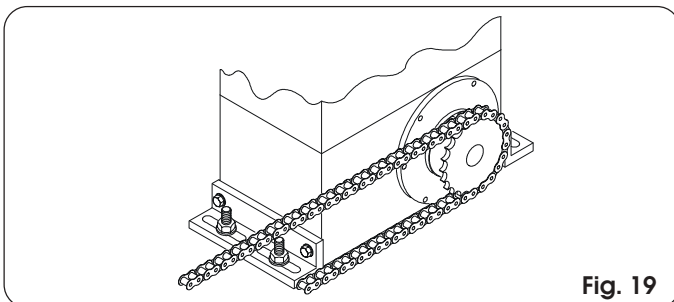


Fig. 19

**4.5.2. MOD. 844 ER RF (Figg. 20 - 21)**

- 1) Introduzca la clavija elástica ⑦ en el árbol utilizando un martillo.
- 2) Aplique en la brida del motorreductor la abrazadera de los reenvíos locos, utilizando los cuatro tornillos ① (M5 x 12) y sus arandelas ② incluidas en el kit, tal y como se indica en la Fig.20.
- 3) Aplique el piñón de cadena sobre el árbol haciendo coincidir los alojamientos del piñón sobre la clavija elástica y apriete el tornillo "4" y sus arandelas ⑤ y ⑥.
- 4) Pase la cadena como se indica en la Fig.21 ref. A y monte el cárter de cobertura con el tornillo ① y la arandela ③ de la Fig.20.
- 5) Para los operadores con final de carrera MLS, prever los soportes para la colocación de los imanes suministrados en dotación respetando las cotas indicadas en la fig. 21 ref.B.

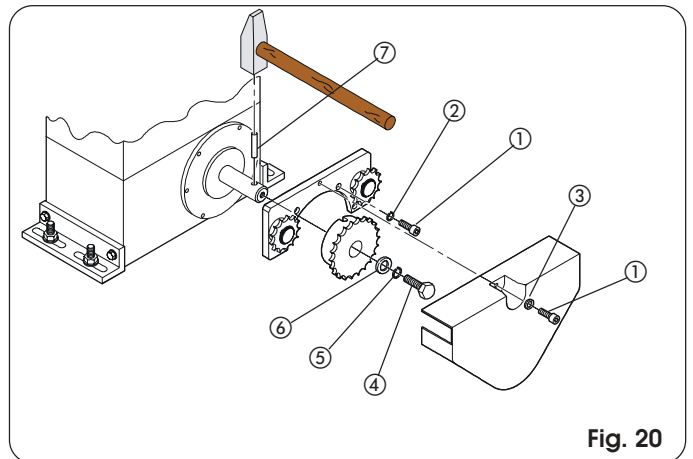


Fig. 20

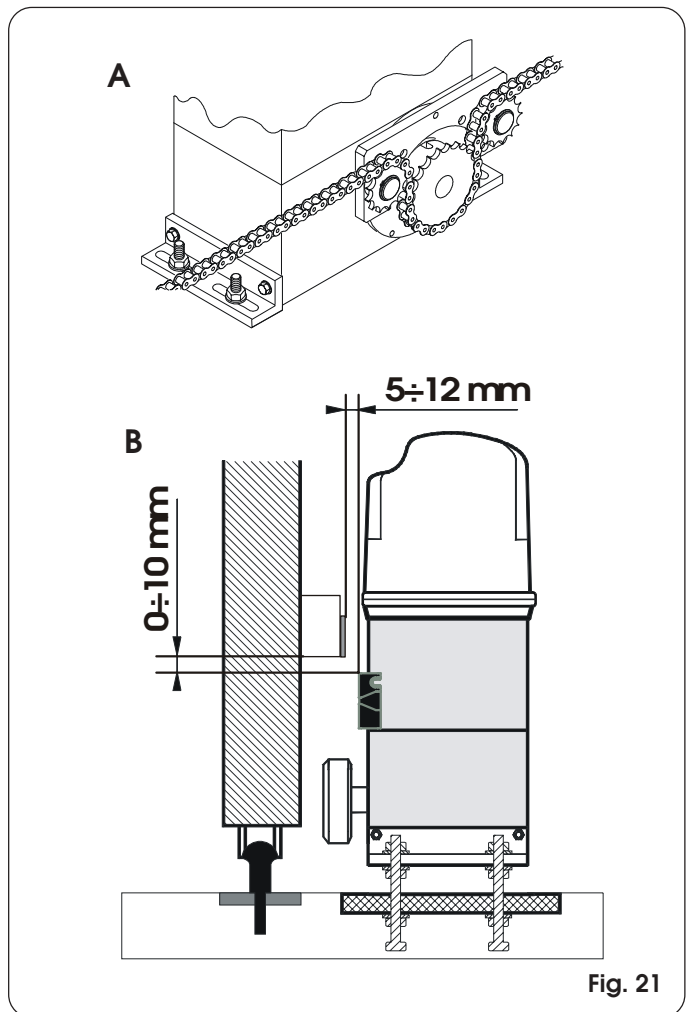


Fig. 21

**5. EQUIPO ELECTRÓNICO 780D**

**5.1. ADVERTENCIAS**

**Atención:** Antes de efectuar cualquier tipo de intervención en el equipo electrónico (conexiones, mantenimiento), quite siempre la alimentación eléctrica.

- Coloque línea arriba de la instalación un interruptor magnetotérmico diferencial con un adecuado umbral de intervención.
- Conecte el cable de tierra al correspondiente borne situado en el conector J7 de la tarjeta y al casquillo sobre el operador (fig. 22 y 40).
- Separe siempre los cables de alimentación de los de mando y de seguridad (pulsador, receptor, fotocélulas, etc.). Para evitar cualquier interferencia eléctrica utilice vainas separadas o cable blindado (con blindaje conectado a la masa).

**5.2. CARACTERÍSTICAS TÉCNICAS**

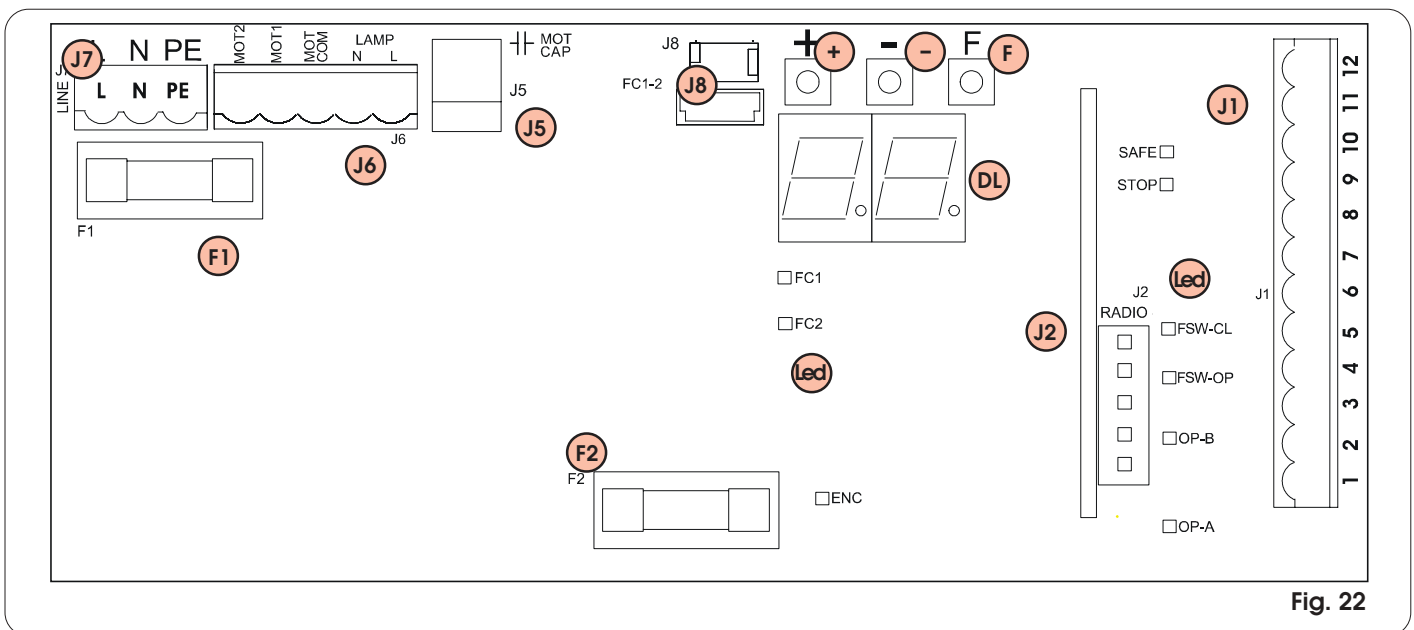
|                                       |  |
|---------------------------------------|--|
| Tensión de alimentación V- (+6% -10%) | 230  |
| Potencia absorbida (W)                | 10   |
| Carga máx. motor (W)                  | 1000   |
| Carga máx. accesorios (A)             | 0,5  |
| Temperatura ambiente                  | -20 °C +55 °C  |
| Fusibles de protección                | Nº 2 (véase fig. 22 y pár. 5.3)  |
| Lógicas de funcionamiento:            | Automática / Automática "paso paso" / Semiautomática / Seguridad / Semiautomática B / Hombre presente C / Semiautomática "paso paso" / Lógica mixta B/C  |
| Tiempo de trabajo                     | Programable (de 0 a 4,1 min.)  |
| Tiempo de pausa                       | Programable (de 0 a 4,1 min.)  |
| Fuerza de empuje                      | Regulable en 50 niveles  |
| Entradas en regleta de bornes:        | Open - Open parcial - Disp. de seguridad en apertura - Disp. de seguridad en cierre - Stop - Borde - Alimentación+Tierra   |
| Entradas en conector                  | Fin de carrera apertura y cierre - Condensador motor   |
| Salidas en regleta de bornes:         | Destellador - Motor - Aliment. accesorios 24 Vdc - Luz testigo 24 Vdc / Salida temporizada / Mando electrocerradura - Semáforo - Fail safe   |
| Conector rápido                       | Acoplamiento tarjetas de 5 pin Minidec, Decoder o receptores RP  |
| Programación                          | 3 teclas (+, -, F) y pantalla, modo "base" o "avanzado"  |
| Funciones programables modo base:     | Lógica de funcionamiento - Tiempo de pausa - Fuerza de empuje - Dirección apertura-cierre  |
| Funciones programables modo avanzado: | Par de arranque - Frenado - Fail safe - Predestello - Luz testigo/Salida temporizada/Mando electrocierre o semáforo - Lógica disp. de seguridad de apertura y cierre - Encoder/Sensibilidad antiplastamiento - Deceleraciones - Tiempo apertura parcial - Tiempo trabajo - Solicitud asistencia - Contador de ciclos |

**5.3. LAYOUT COMPONENTES**

|     |   |
|-----|---|
| DL  | DISPLAY DE SEÑALIZACIÓN Y PROGRAMACIÓN              |
| Led | DIODO DE CONTROL ESTADO ENTRADAS                    |
| J1  | REGLETA DE BORNES BAJA TENSIÓN                      |
| J2  | CONECTOR DECODER / MINIDEC / RECEPTOR RP            |
| J5  | CONECTOR CONDENSADOR DE ARRANQUE MOTOR              |
| J6  | REGLETA DE BORNES CONEXIÓN MOTOR Y DESTELLADOR      |
| J7  | REGLETA DE BORNES ALIMENTACIÓN 230 Vac              |
| J8  | CONECTOR DOBLE - ACOPLAMIENTO RÁPIDO FIN DE CARRERA |
| F1  | FUSIBLE MOTOR Y PRIMARIO TRANSF. (F 5A)             |
| F2  | FUSIBLE BAJA TENSIÓN Y ACCESORIOS (T 800mA)         |
| F   | PULSADOR PROGRAMACIÓN "F"                           |
| -   | PULSADOR PROGRAMACIÓN "-"                           |
| +   | PULSADOR PROGRAMACIÓN "+"                           |

**CONECTOR J1**

|    |   |
|----|---|
| 1  | OPEN A (apertura total)                           |
| 2  | OPEN B (apertura parcial)                         |
| 3  | FSW-OP (disp. de seguridad apertura)              |
| 4  | FSW-CL (disp. de seguridad cierre)                |
| 5  | STOP  |
| 6  | SAFE (disp. de seguridad "borde")                 |
| 7  | -(negativo alimentación accesorios)               |
| 8  | -(negativo alimentación accesorios)               |
| 9  | +24V (alimentación accesorios)                    |
| 10 | +24V (alimentación accesorios)                    |
| 11 | FSW-TX (negativo fotocélulas emisoras - FAILSAFE) |
| 12 | W.L. (negativo luz testigo)                       |



**Fig. 22**

5.4. CONEXIONES ELÉCTRICAS

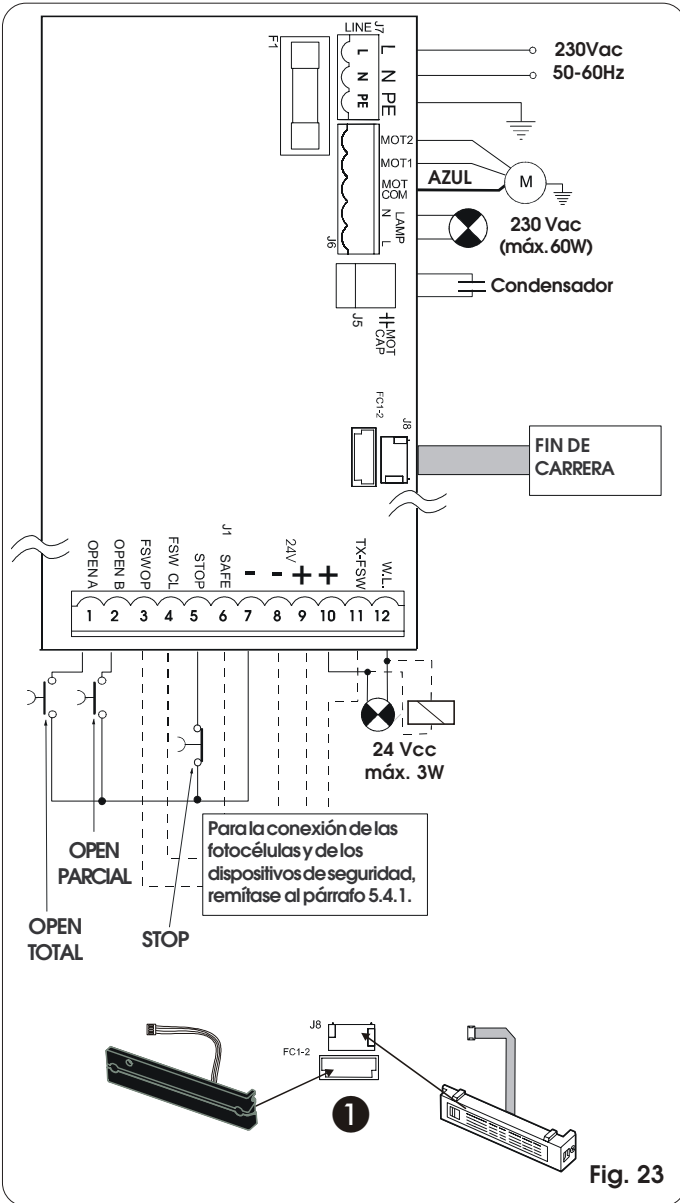


Fig. 23

5.4.1. Conexión fotocélulas y dispositivos de seguridad

Antes de conectar los dispositivos de seguridad y las fotocélulas, es conveniente elegir el tipo de funcionamiento en función de la zona de movimiento que deben proteger (véase el ejemplo de la fig. 24):

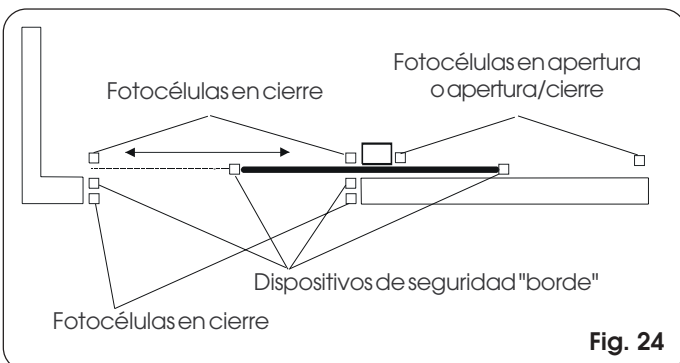


Fig. 24

**Dispositivos de seguridad en apertura:** intervienen detectando un obstáculo sólo durante el movimiento de apertura de la cancela. Los mismos provocan el cierre inmediato o el restablecimiento del movimiento de apertura cuando se liberan (véase programación en el párrafo 5.5.2.)

**Dispositivos de seguridad en cierre:** intervienen detectando un obstáculo sólo durante el movimiento de cierre de la cancela. Los mismos provocan la apertura inmediata o bien cuando se liberan (véase programación en el párrafo 5.5.2.)

**Dispositivos de seguridad en apertura/cierre:** intervienen durante los movimientos de apertura y de cierre de la cancela. Los mismos provocan la parada y el restablecimiento del movimiento cuando se liberan.

**Dispositivos de seguridad "borde":** intervienen durante los movimientos de apertura y de cierre de la cancela. Los mismos provocan la inversión inmediata del movimiento y la parada transcurridos dos segundos.

**Encoder:** interviene en presencia de un obstáculo durante los movimientos de apertura y de cierre de la cancela. El mismo provoca la inversión inmediata del movimiento y la parada transcurridos dos segundos.

**NOTA:** Si dos o más dispositivos de seguridad tienen la misma función (apertura, cierre, apertura y cierre, borde de seguridad) los contactos deben conectarse en serie entre sí (fig. 25). Deben utilizarse contactos N.C.

**NOTA:** Si no se utilizan dispositivos de seguridad, hay que puentear los bornes como se indica en la fig. 26.

Seguidamente se incluyen los esquemas más comunes de conexión de fotocélulas y dispositivos de seguridad (de fig. 27 a fig. 34).

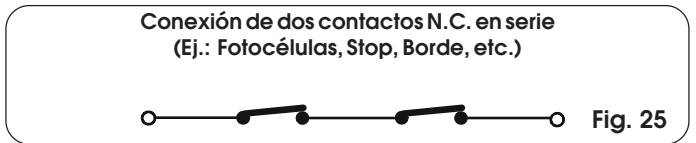


Fig. 25

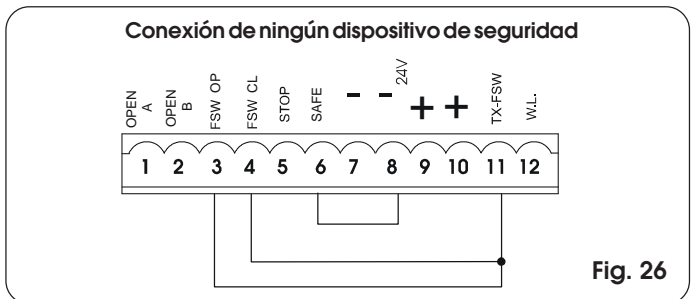


Fig. 26

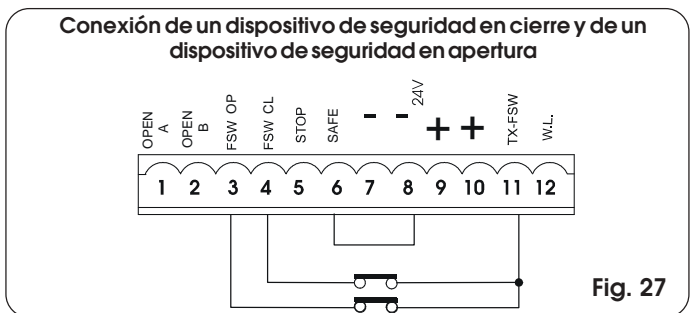


Fig. 27

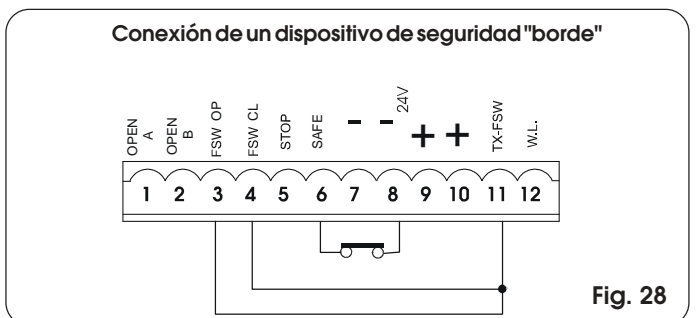


Fig. 28

Conexión de una pareja de fotocélulas en apertura

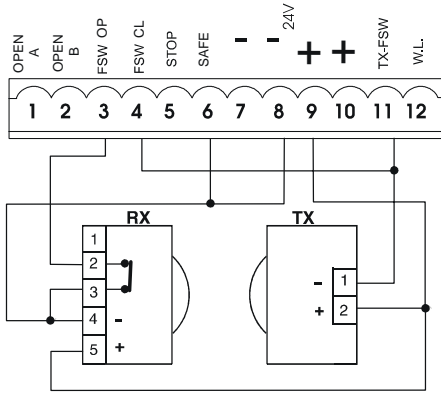


Fig. 29

Conexión de una pareja de fotocélulas en cierre

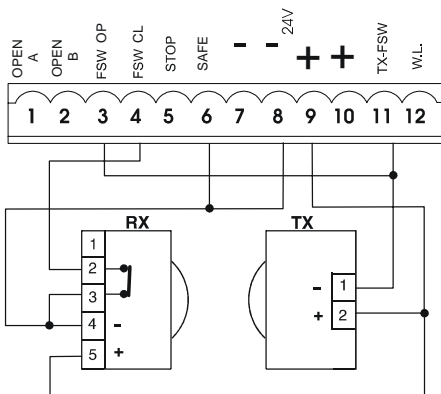


Fig. 30

Conexión de una pareja de fotocélulas en apertura, de una en cierre y de un borde

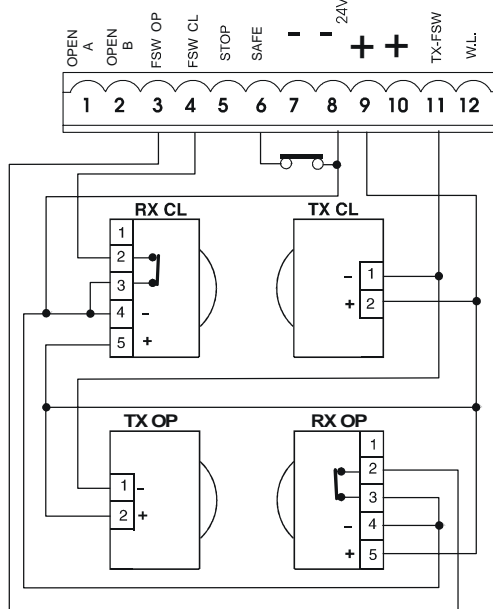


Fig. 31

Conexión de dos parejas de fotocélulas en cierre y de dos bordes

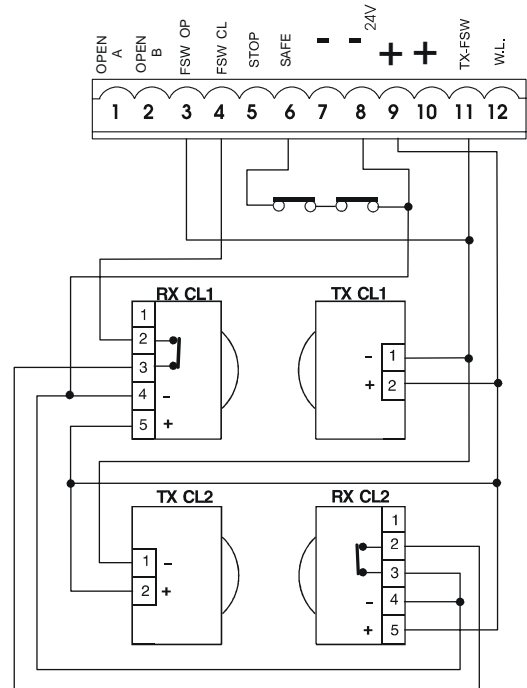


Fig. 32

Conexión de una pareja de fotocélulas en cierre, de una en apertura y de una en apertura/cierre

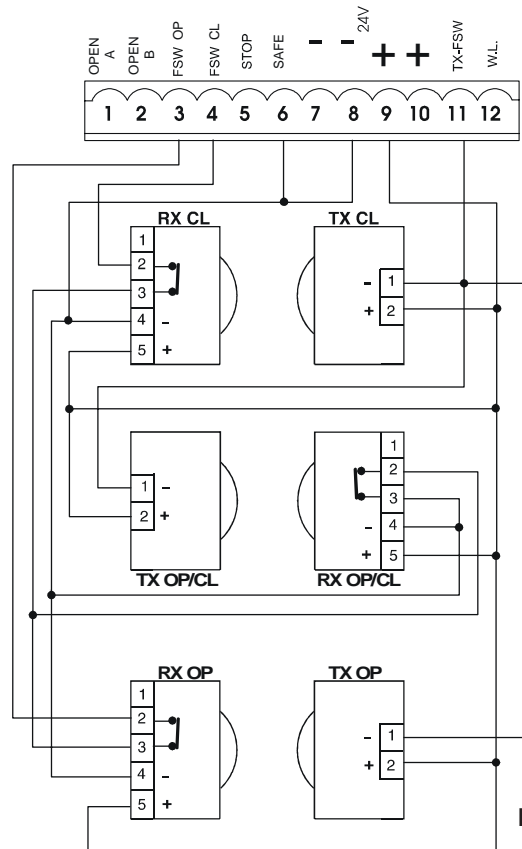
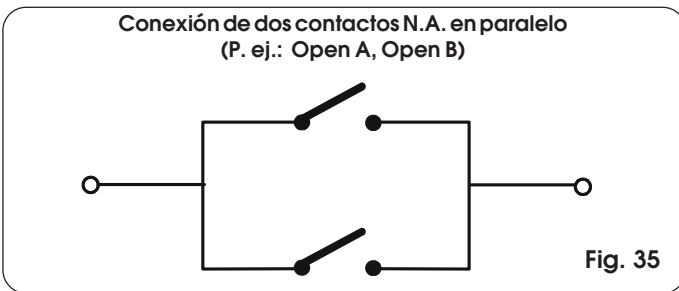
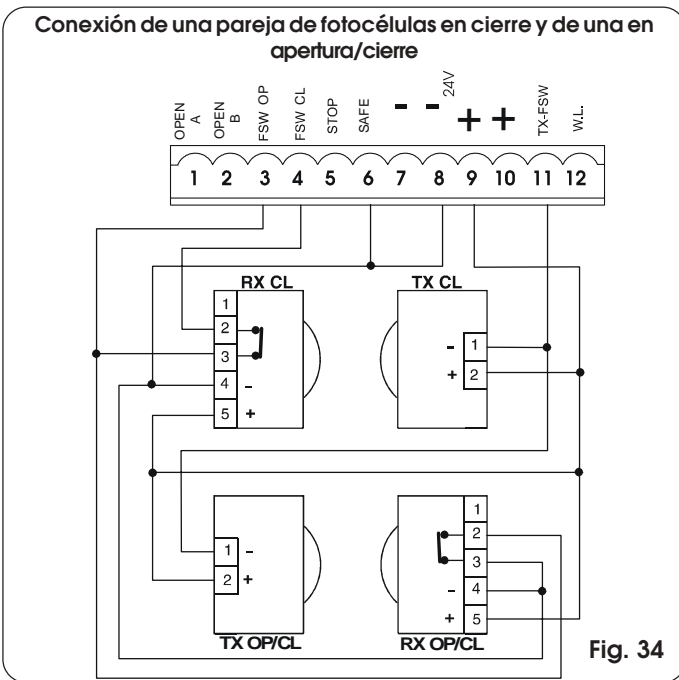


Fig. 33





**5.4.2. Regleta de bornes J7 - Alimentación (fig. 23)**

**ALIMENTACIÓN (bornes PE-N-L):**

- PE:** Conexión de tierra
- N :** Alimentación ( Neutro )
- L :** Alimentación ( Línea )

**Nota:** Para un correcto funcionamiento es obligatoria la conexión de la tarjeta al conductor de tierra presente en la instalación. Coloque arriba del sistema un adecuado interruptor magnetotérmico diferencial.

**5.4.3. Regleta de bornes J6 - Motores y destellador (fig. 23)**

**MOTOR - (bornes MOT-C, MOT-1, MOT-2):** Conexión Motor (véase Pár. 6.5).

**LAMP - (bornes LAMP L, LAMP N):** Salida destellador 230Vac máx. 60W.

**5.4.4. Regleta de bornes J1 - Accesorios (fig. 23)**

**Remítase a las correspondientes tablas para una descripción detallada del funcionamiento en las diferentes lógicas**

**OPEN A - Mando de "Apertura Total" (borne 1):** se entiende cualquier emisor de impulsos (pulsador, detector, etc.) que, al cerrar un contacto, manda la apertura y/o cierre total de la hoja de la cancela. Para instalar varios emisores de impulso de apertura total, conecte los contactos N.A. en paralelo (fig. 35).

**OPEN B - Mando de "Apertura Parcial" o "Cierre" (borne 2):** se entiende cualquier emisor de impulsos (pulsador, detector, etc.) que, al cerrar un contacto, manda la apertura y/o cierre parcial de la hoja de la cancela. En las lógicas **B,C** y **B/C** manda siempre el cierre de la cancela.

Para instalar varios emisores de impulso de apertura parcial, conecte los contactos N.A. en paralelo (fig.35).

**FSW OP - Contacto dispositivos de seguridad en apertura (borne 3):**

La función de los dispositivos de seguridad en apertura es proteger la zona interesada por el movimiento de la hoja durante la fase de apertura. En las lógicas **A-AP-S-E-EP**, durante la fase de apertura, los dispositivos de seguridad invierten el movimiento de la cancela, o bien detienen y reanudan el movimiento cuando se liberan (véase programación avanzada Cap. 5.5.2.). En las lógicas **B,C** y **B/C**, durante el ciclo de apertura interrumpen el movimiento. Nunca intervienen durante el ciclo de cierre. Los **dispositivos de seguridad de apertura**, si están ocupados con la cancela cerrada, impiden el movimiento de apertura.

Para instalar varios dispositivos de seguridad, conecte los contactos N.C. en serie (fig. 25).

**Nota:** Si no se conectan dispositivos de seguridad en apertura, puentee las entradas **FSW OP** y **-TX FSW** (fig. 26).

**FSW CL - Contacto dispositivos de seguridad en cierre (borne 4):**

La función de los dispositivos de seguridad en cierre es proteger la zona interesada por el movimiento de la cancela durante la fase de cierre. En las lógicas **A-AP-S-E-EP**, durante la fase de cierre, los dispositivos de seguridad invierten el movimiento de la cancela, o bien detienen e invierten el movimiento cuando se liberan (véase programación avanzada Cap. 5.5.2.). En las lógicas **B,C** y **B/C**, durante el ciclo de cierre interrumpen el movimiento. Nunca intervienen durante el ciclo de apertura. Los **dispositivos de seguridad de cierre**, si están ocupados con la cancela abierta, impiden el movimiento de cierre.

Para instalar varios dispositivos de seguridad, conecte los contactos N.C. en serie (fig. 25).

**Nota:** Si no se conectan dispositivos de seguridad en cierre, puentee los bornes **FSW CL** y **-TX FSW** (fig. 26).

**STOP - Contacto de STOP (borne 5):**

se entiende cualquier dispositivo (p. ej.: pulsador) que, al abrir un contacto, detiene el movimiento de la cancela.

Para instalar varios dispositivos de STOP conecte los contactos N.C. en serie (fig. 25).

**Nota:** Si no se conectan dispositivos de STOP, puentee los bornes **STOP** y **-**.

**SAFE - Contacto dispositivo de seguridad BORDE (borne 6):**

La función de l dispositivo de seguridad "borde" es proteger la zona interesada por el movimiento de la hoja durante la fase de apertura / cierre. En todas las lógicas, durante la fase de apertura o cierre, el dispositivo de seguridad invierte el movimiento de la cancela durante 2 segundos. Si durante los 2 segundos de inversión el dispositivo de seguridad interviene de nuevo, detiene el movimiento (STOP) sin efectuar ninguna inversión.

El **Dispositivo de seguridad borde**, si está ocupado con la cancela cerrada o abierta, impide el movimiento.

Para instalar varios dispositivos de seguridad, conecte los contactos N.C. en serie (fig. 25).

**Nota:** Si no se conectan dispositivos de seguridad borde, puentee las entradas **SAFE** y **-** (fig. 26).

- - Negativo alimentación accesorios (bornes 7 y 8)
- + - 24 Vdc - Positivo alimentación accesorios (bornes 9 y 10)

**Atención:** La carga máxima de los accesorios es de 500 mA. Para calcular las absorciones remítase a las instrucciones de cada accesorio.

**TX-FSW - Negativo alimentación transmisores fotocélulas (borne 11)**

Utilizando este borne para la conexión del negativo de la alimentación de los transmisores fotocélulas, se puede eventualmente utilizar la función FAIL SAFE (véase programación avanzada Cap. 5.5.2.). Si se habilita la función, el equipo verifica el funcionamiento de las fotocélulas antes de cada ciclo de apertura o cierre.

**W.L. - Alimentación luz testigo / salida temporizada / electrocierre / semáforo (borne 12)**

Conecten entre este borne y el +24V una eventual luz testigo, salida temporizada, dispositivo de mando para electrocierre o semáforo (véase programación avanzada Cap. 5.5.2.) a 24 Vdc - 3 W máx. Para no perjudicar el correcto funcionamiento del sistema, **no hay que superar** la potencia indicada.

**5.4.5. Conector J2 - Acoplamiento rápido Minidec, Decoder y RP**

Se utiliza para la conexión rápida de Minidec, Decoder y Receptores RP (véanse fig. 36, 37 y 38). Acoplen el accesorio con el lado componentes dirigido hacia el conector J1. La activación y la desactivación debe efectuarse después de haber quitado la tensión.

**5.4.6. Conector J5- Acoplamiento rápido Condensador**

Conector de acoplamiento rápido para la conexión del condensador de arranque del motor.

**5.4.7. Conector doble J8- Acoplamiento rápido Fin de carrera**

Conector de acoplamiento rápido para la conexión del fin de carrera. Permite conectar al equipo tanto el fin de carrera MLS como el inductivo (fig. 23 ref. 1).

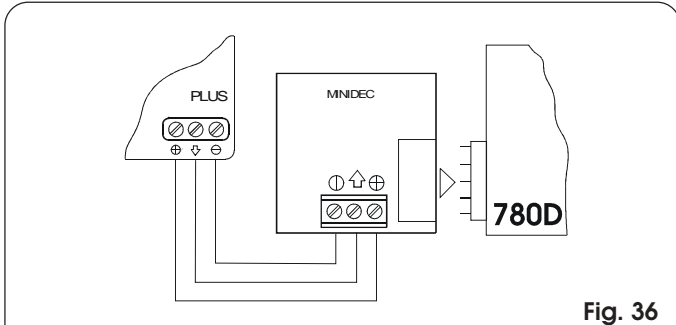


Fig. 36

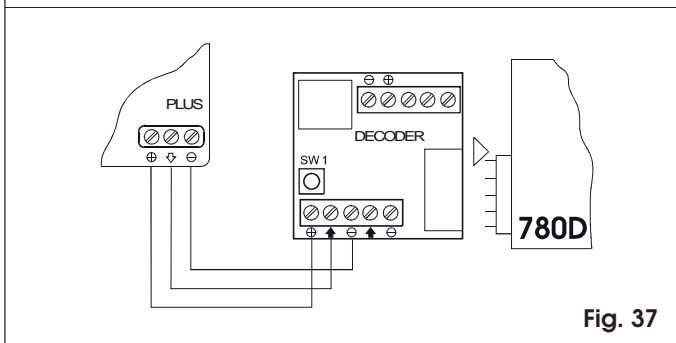


Fig. 37

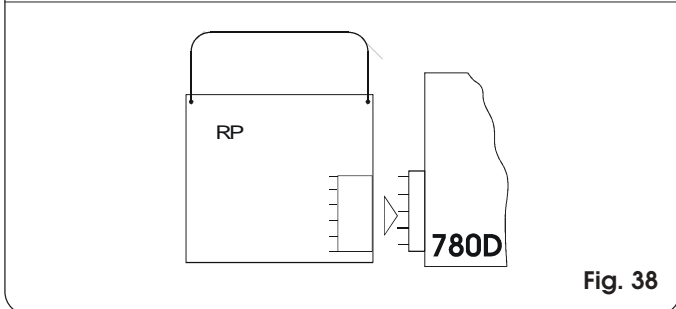


Fig. 38

**5.5. PROGRAMACIÓN**

Para programar el funcionamiento de la automatización hay que acceder al modo "PROGRAMACIÓN" utilizando las teclas F, + y - y el display presentes en el equipo.

**Atención:** antes de alimentar la instalación se aconseja volver a colocar la tapa del equipo para evitar que se pueda entrar en contacto con las partes en alta tensión, y utilizar los pulsadores situados en la tapa para activar las teclas (fig. 39).

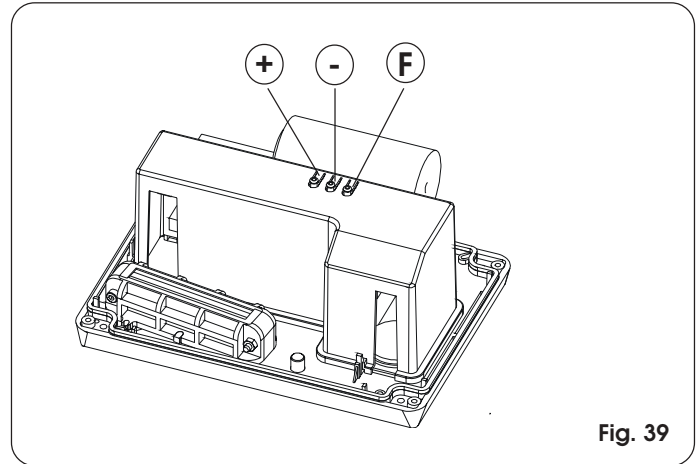


Fig. 39

La programación se divide en dos partes: BÁSICA y AVANZADA.

**5.5.1. PROGRAMACIÓN BASE**

Para entrar en la PROGRAMACIÓN BASE hay que presionar el pulsador F:

- presionándolo (y manteniéndolo presionado) la pantalla muestra el nombre de la primera función.
- soltándolo, la pantalla muestra el valor de la función, que puede modificarse con las teclas + y -.
- presionando otra vez F (y manteniéndolo presionado) la pantalla muestra el nombre de la función sucesiva, etc.
- una vez llegados a la última función, presionando el pulsador F se sale de la programación y en la pantalla aparece de nuevo el estado de la cancela.

La siguiente tabla indica la secuencia de las funciones a las cuales puede accederse en PROGRAMACIÓN BASE:

| PROGRAMACIÓN BASE (F) |   | Por defecto |
|-----------------------|---|-------------|
| Pantalla              | Función   |             |
|                       | <b>LÓGICAS DE FUNCIONAMIENTO (véase tabla de las lógicas):</b>  |             |
|                       | A = Automática  |             |
| LO                    | AP = Automática "Paso-paso"   | EP          |
|                       | S = Automática "Disp. de seguridad"   |             |
|                       | E = Semiautomática  |             |
|                       | EP = Semiautomática "Paso-paso"   |             |
|                       | C = Hombre presente   |             |
|                       | b = Semiautomática "B"  |             |
|                       | bC = Lóg. mixta (B apertura / C cierre)   |             |
|                       | <b>TIEMPO DE PAUSA:</b>   |             |
| PA                    | Sólo tiene efecto si se ha seleccionado la lógica automática. Regulable de 0 a 59 seg. a pasos de 1 segundo. Seguidamente la visualización pasa a ser en minutos y decenas de segundos (separados por un punto) y el tiempo se regula a pasos de 10 segundos, hasta el valor máximo de 4.1 minutos. | 2.0         |
|                       | EJ.: si la pantalla indica 2.5, el tiempo de pausa corresponde a 2 min. y 50 seg.   |             |

| Pantalla | Función  | Por defecto |
|----------|--|-------------|
| F0       | <b>FUERZA:</b><br>Regula el empuje del Motor.<br>01 = fuerza mínima<br>50 = fuerza máxima  | 50          |
| d1       | <b>DIRECCIÓN DE APERTURA:</b><br>Indica el movimiento de apertura de la cancela y permite no cambiar las conexiones en la regleta de bornes del motor.<br>-3 = Movimiento de apertura hacia la derecha<br>E- = Movimiento de apertura hacia la izquierda   | -3          |
| 5t       | <b>ESTADO DE LA AUTOMACIÓN:</b><br>Salida de la programación, memorización de los datos y regreso a la visualización del estado de la cancela<br>00 = Cerrada<br>01 = En fase de apertura<br>02 = En "STOP"<br>03 = Abierta<br>04 = En pausa<br>05 = Intervención del "FAIL SAFE"<br>06 = En fase de cierre<br>07 = En fase de inversión<br>08 = Intervención de las fotocélulas |             |

### 5.5.2. PROGRAMACIÓN AVANZADA

Para acceder a la PROGRAMACIÓN AVANZADA presionen el pulsador F, y manteniéndolo presionado, presionen el pulsador +:

- al soltar el pulsador + la pantalla muestra el nombre de la primera función.
- al soltar también el pulsador F, la pantalla visualiza el valor de la función, que puede modificarse con los pulsadores + y -.
- presionando el pulsador F (y manteniéndolo presionado) la pantalla muestra el nombre de la función sucesiva, mientras que al soltarlo se visualiza el valor, que puede modificarse con los pulsadores + y -.
- una vez llegados a la última función, presionando el pulsador F se sale de la programación y en la pantalla aparece de nuevo el estado de la cancela.

La siguiente tabla indica la secuencia de las funciones a las cuales puede accederse en PROGRAMACIÓN AVANZADA:

| PROGRAMACIÓN AVANZADA (F) (+) |  |             |
|-------------------------------|--|-------------|
| Pantalla                      | Función  | Por defecto |
| b0                            | <b>PAR MÁXIMO DE ARRANQUE:</b><br>El motor trabaja al par máximo (ignorando la regulación de par) en el momento inicial del movimiento. Útil para hojas pesadas.<br>4 = Activo<br>no = Excluido  | 4           |
| br                            | <b>FRENADO FINAL:</b><br>Cuando la cancela ocupa el fin de carrera de apertura o cierre, se puede seleccionar un golpe de freno para garantizar la parada inmediata de la hoja. Si se seleccionan deceleraciones, el frenado iniciará al final de las mismas.<br>Con valor 00 el frenado está deshabilitado. El tiempo puede regularse de 01 a 20 a pasos de 0,01 segundos.<br>00 = Frenado excluido<br>de 01 a 20 = Frenado temporizado | 05          |

| Pantalla | Función   | Por defecto |
|----------|---|-------------|
| F5       | <b>FAIL SAFE:</b><br>La activación de la función habilita un test de funcionamiento de las fotocélulas antes de cada movimiento de la cancela. Si el test falla (fotocélulas fuera de servicio, indicado por el valor 05 en la pantalla) la cancela no inicia el movimiento.<br>4 = Activo<br>no = Excluido   | no          |
| PF       | <b>PREDESTELLO (5s.):</b><br>Permite activar el destellador durante 5 segundos antes del inicio del movimiento.<br>no = Excluido<br>0P = Sólo antes de la apertura<br>CL = Sólo antes del cierre<br>0C = Antes de cualquier movimiento  | no          |
| SP       | <b>LUZ TESTIGO:</b><br>Con la selección 00 la salida funciona como luz testigo estándar (encendida en apertura y pausa, destellante en cierre, apagada con la cancela cerrada).<br><b>Luz de techo:</b> cifras diferentes corresponden a la activación temporizada de la salida, que podrá utilizarse (mediante un relé) para alimentar una luz de techo. El tiempo puede regularse de 0 a 59 seg. a pasos de 1 seg., y de 10 a 4,1 min. a pasos de 10 segundos.<br><b>Mando electrocierre y funciones semáforo:</b><br>Si desde la configuración 00 se presiona la tecla - se activa el mando para la electrocierre de cierre E1; presionando de nuevo - se programa el mando para la electrocierre de cierre y de apertura E2; presionando de nuevo la tecla - se pueden programar las funciones semáforo E3 y E4.<br>00 = Luz testigo estándar<br>de 01 a 4,1 = Salida temporizada.<br>E1 = mando electrocierre antes del movimiento de apertura<br>E2 = mando de la electrocierre antes de los movimientos de apertura y cierre<br>E3 = función semáforo: la salida está activa en estado de "abierto" y "abierto en pausa" y se desactiva 3 segundos antes de que empiece la maniobra de cierre. Nota: antes de la maniobra de cierre se produce un predestello de 3 segundos.<br>E4 = función semáforo: la salida sólo está activa en el estado de "Cerrada".<br><b>Atención: no superen la carga máxima de la salida (24Vdc-3W). Si fuera necesario utilicen un relé y una fuente de alimentación externa al equipo.</b> | 00          |
| Ph       | <b>LÓGICA FOTOCÉLULAS CIERRE:</b><br>Seleccione el modo de intervención de las fotocélulas de cierre.<br>intervienen sólo en el movimiento de cierre: bloquean el movimiento y lo invierten cuando se liberan, o lo invierten inmediatamente.<br>4 = Inversión cuando se liberan<br>no = Inversión inmediata en apertura  | no          |

| Pantalla | Función  | Por defecto |
|----------|--|-------------|
| OP       | <p><b>LÓGICA FOTOCÉLULAS APERTURA:</b><br/>                     Seleccione el modo de intervención de las fotocélulas de apertura.<br/>                     Intervienen sólo en el movimiento de apertura: bloquean el movimiento y lo reanudan cuando se liberan, o invierten inmediatamente.<br/>                     Y = Inversión inmediata en cierre<br/>                     no = Reanudan cuando se liberan</p>   | no          |
| EC       | <p><b>ENCODER:</b><br/>                     Si estuviera previsto el uso del encoder se puede seleccionar la presencia.<br/>                     Si estuviera presente y activo, "deceleraciones" y "apertura parcial" están gestionados por el encoder (véanse párrafos relativos).<br/>                     El encoder funciona como dispositivo antiplastamiento: si la cancela, durante la fase de apertura o cierre, choca contra un obstáculo, el encoder invierte el movimiento de la hoja de la cancela durante 2 segundos. Si durante los 2 segundos de inversión el encoder interviene de nuevo, detiene el movimiento (STOP) sin efectuar ninguna inversión. Si el sensor no está presente el parámetro debe programarse a 00. Si el sensor está presente, hay que regular la sensibilidad del sistema antiplastamiento variando el parámetro entre 01 (máxima sensibilidad) y 99 (mínima sensibilidad).<br/><br/>                     de 01 a 99 = Encoder activo y regulación de la sensibilidad<br/>                     00 = Encoder excluido</p> | 99          |
| rP       | <p><b>DECELERACIÓN pre-fin de carrera:</b><br/>                     Se puede seleccionar la deceleración de la cancela antes de la intervención de los fines de carrera de apertura y cierre.<br/>                     El tiempo puede regularse de 00 a 99 a pasos de 0,1 seg.,<br/>                     Si está previsto el uso del encoder, la regulación no está determinada por el tiempo, sino por el número de revoluciones del motor, obteniendo así una deceleración más precisa.<br/><br/>                     00 = Deceleración excluida<br/>                     de 01 a 99 = Deceleración activa</p>  | 00          |
| rA       | <p><b>DECELERACIÓN post-fin de carrera:</b><br/>                     Se puede seleccionar la deceleración de la cancela después de la intervención de los fines de carrera de apertura y cierre.<br/>                     El tiempo puede regularse de 00 a 20 a pasos de 0,1 seg.,<br/>                     Si está previsto el uso del encoder, la regulación no está determinada por el tiempo, sino por el número de revoluciones del motor, obteniendo así una deceleración más precisa.<br/><br/>                     00 = Deceleración excluida<br/>                     de 01 a 20 = Deceleración activa</p>   | 00          |

| Pantalla | Función   | Por defecto |
|----------|---|-------------|
| PO       | <p><b>APERTURA PARCIAL:</b><br/>                     Se puede regular la amplitud de la apertura parcial de la hoja.<br/>                     El tiempo puede regularse de 01 a 20 a pasos de 1 segundo.<br/>                     Si está previsto el uso del encoder, la regulación no está determinada por el tiempo, sino por el número de revoluciones del motor, obteniendo así una apertura parcial más precisa. Por ejemplo con piñón Z20 se obtiene una apertura parcial que puede variar de 60 cm a 4 m aprox.</p>   | 05          |
| t        | <p><b>TIEMPO DE TRABAJO (time-out):</b><br/>                     Es conveniente programar un valor de 5÷10 segundos superior al tiempo necesario para que la cancela vaya del fin de carrera de cierre al fin de carrera de apertura y viceversa.<br/>                     Regulable de 0 a 59 seg. a pasos de 1 segundo.<br/>                     Seguidamente la visualización cambia en minutos y decenas de segundos (separadas por un punto) y el tiempo se regula a pasos de 10 segundos, hasta el valor máximo de 4.1 minutos.<br/>                     Atención: el valor programado no corresponde exactamente al tiempo máximo de trabajo del motor, puesto que se modifica en función de los espacios de deceleración realizados</p> | 4.1         |
| AS       | <p><b>SOLICITUD DE ASISTENCIA (combinada con la función sucesiva):</b><br/>                     Si está activada, al final de la cuenta atrás (que puede programarse con la función sucesiva "Programación ciclos") efectúa un predestello de 2s. (además del que eventualmente ya se ha programado con la función PF) para cada impulso de Open (solicitud de intervención). Puede ser útil para programar intervenciones de mantenimiento programado.<br/>                     Y = Activa<br/>                     no = Excluida</p>  | no          |
| nc       | <p><b>PROGRAMACIÓN CICLOS:</b><br/>                     Permite programar una cuenta atrás de los ciclos de funcionamiento de la instalación. Puede programarse (a millares) de 00 a 99 mil ciclos.<br/>                     El valor visualizado se actualiza con el subseguirse de los ciclos.<br/>                     La función puede utilizarse para comprobar el uso de la tarjeta o para usar la "Solicitud de asistencia".</p>   | 00          |
| St       | <p><b>ESTADO CANCELA:</b><br/>                     Salida de la programación, memorización de los datos y regreso a la visualización del estado de la cancela (véase pár. 5.5.1.).</p>  |             |

**Nota 1:** para restablecer las configuraciones por defecto de la programación, compruebe que la entrada borde esté cerrada (el diodo SAFE está encendido), presione a la vez las teclas +, - y F y manténgalas presionadas durante 5 segundos.

**Nota 2:** la modificación de los parámetros de programación es inmediatamente eficaz, mientras que la memorización definitiva sólo se lleva a cabo cuando se sale de la programación y se regresa a la visualización del estado de la cancela. Si se quita la alimentación al equipo antes de que se regrese a la visualización del estado, todas las variaciones efectuadas se perderán.

## 6. PUESTA EN FUNCIONAMIENTO

### 6.1. CONEXIONES ELÉCTRICAS

Efectúe todas las conexiones eléctricas de la tarjeta como se indica en el capítulo 5, incluida la puesta a tierra del operador (Fig. 39).

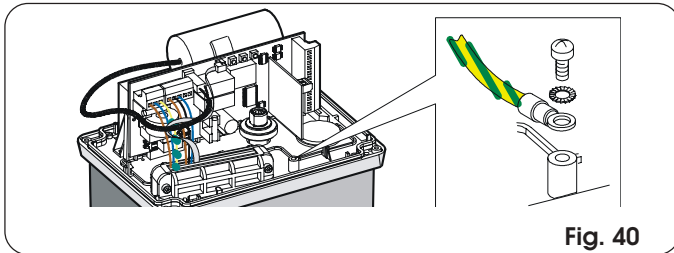


Fig. 40

### 6.2. DEFINICIÓN DEL SENTIDO DE APERTURA Y FUNCIONAMIENTO DEL DIODO FIN DE CARRERA

Haga llegar la alimentación eléctrica al equipo y configuren en la tarjeta la dirección de apertura (véase párrafo 5.5.1).

Si la dirección de apertura es hacia la **DERECHA** (  $- \rightarrow$  ):

diodo fin de carrera de APERTURA = **FC1**

diodo fin de carrera de CIERRE = **FC2**

Si la dirección de apertura es hacia la **IZQUIERDA** (  $\leftarrow -$  ):

diodo fin de carrera de APERTURA = **FC2**

diodo fin de carrera de CIERRE = **FC1**

### 6.3. DETERMINACIÓN DE LOS PUNTOS DE PARADA A FIN DE CARRERA

El operador 844 está provisto de un sensor de fin de carrera que, al detectar el paso de una referencia aplicada en la cremallera, manda la parada del movimiento de la cancela. El dispositivo puede ser del tipo MLS (fig. 41) o inductivo (fig. 42).

#### 6.3.1. Fin de carrera MLS

El sensor de fin de carrera MLS detecta el paso de dos imanes aplicados en el lado de la cremallera dirigido hacia el operador. Para colocar correctamente los dos imanes suministrados en dotación, procedan del siguiente modo:

- 1) Comprueben que el operador esté en funcionamiento manual (véase el capítulo 8).
- 2) Coloquen manualmente la cancela en posición de apertura dejando (2 ÷ 5) cm del bloqueo mecánico de fin de carrera.
- 3) Coloquen el imán (sin quitar la película de protección de la parte adhesiva) sobre la cara de la cremallera dirigida hacia el operador, haciendo coincidir los bordes superiores. Deslicen el imán sobre la cremallera en el sentido de apertura hasta que se apague el correspondiente led (Fig. 22 y 41); seguidamente haga avanzar el imán otros 45mm más.
- 4) Coloquen manualmente la cancela en posición de cierre dejando (2 ÷ 5) cm del bloqueo mecánico de fin de carrera.
- 5) Coloquen el imán (sin quitar la película de protección de la parte adhesiva) sobre la cara de la cremallera dirigida hacia el operador, haciendo coincidir los bordes superiores. Deslicen el imán sobre la cremallera en el sentido de cierre hasta que se apague el correspondiente led (Fig. 22 y 41); seguidamente haga avanzar el imán otros 45mm aproximadamente.
- 6) Coloquen la cancela a mitad de carrera y bloqueen de nuevo el sistema (véase el capítulo 9).
- 7) Determinen los valores de las deceleraciones pre y pos fin de carrera deseados (véase párr. 5.5.2.) y hagan realizar por lo menos un ciclo completo a la automatización.
- 8) Comprueben que la cancela se detenga a unos 2÷5 cm de su tope mecánico. Si fuera necesario corrijan la posición de los imanes y comprueben que el punto de parada sea el correcto.
- 9) Marquen en la cremallera la posición de los imanes y quítenlos.
- 10) Limpian la cremallera en los puntos de aplicación, quiten la película colocada en la parte adhesiva de los imanes (fig. 41 ref. 1) y coloquen de nuevo los imanes con la banda adhesiva en contacto con la cremallera (fig. 41 ref.2).

**Atención:** los imanes suministrados en dotación, debido a la intensidad del campo magnético que producen, pueden dañar componentes de banda magnética (tarjetas de crédito, cintas magnéticas, floppy disk, etc.) así como aparatos electrónicos y mecánicos (como por ejemplo relojes, pantallas LCD). Se aconseja no acercarlos a objetos que potencialmente puedan dañarse si entran en contacto con un campo magnético.

#### Notas sobre la colocación de los imanes

- Para un correcto funcionamiento es necesario que en la posición de parada de la cancela quede por lo menos 2 cm desde el tope mecánico de fin de carrera. Esta comprobación debe realizarse después de haber determinado los valores de las deceleraciones pre y post fin de carrera (Véase párrafo 5.5.2.2) y de haber hecho realizar por lo menos un ciclo completo a la automatización.
- La distancia entre el fin de carrera y los imanes debe estar comprendida entre 5 y 12mm.
- Los imanes deben aplicarse en la cremallera y nunca sobre los tornillos de fijación. Si fuera necesario, apliquen el imán en contacto con el tornillo y regulen las deceleraciones (párr. 5.5.2.) para obtener el punto de parada correcto.

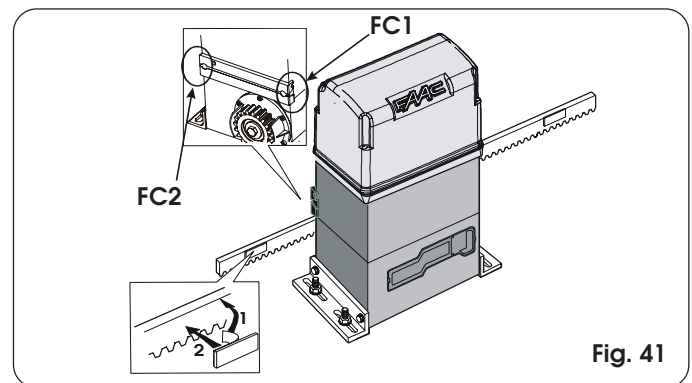


Fig. 41

#### 6.3.2. Fin de carrera inductivo

El operador 844 dotado de fin de carrera inductivo detecta el paso de dos chapas fijadas en la parte superior de la cremallera. Para colocar correctamente las dos chapas suministradas en dotación, procedan del siguiente modo:

- 1) Ensamble el fin de carrera centrando la chapa respecto a los pernos roscados del soporte (Fig. 42).
- 2) Compruebe que el operador esté en funcionamiento manual (véase capítulo 8).
- 3) Coloque manualmente la cancela en posición de apertura dejando (2 ÷ 5) cm desde el tope mecánico de fin de carrera. Haga correr la chapa sobre la cremallera en el sentido de apertura hasta que se apague el correspondiente diodo (Fig. 22 y 42); seguidamente haga avanzar la chapa otros 45 mm aprox. y fíjela a la cremallera apretando los tornillos.
- 5) Coloque manualmente la cancela en posición de cierre, dejando (2 ÷ 5) cm desde el tope mecánico de fin de carrera.
- 6) Haga correr la chapa sobre la cremallera en el sentido de cierre hasta que se apague el correspondiente diodo (Fig. 22 y 42); seguidamente haga avanzar la chapa otros 45 mm aprox. y fíjela a la cremallera apretando los tornillos.

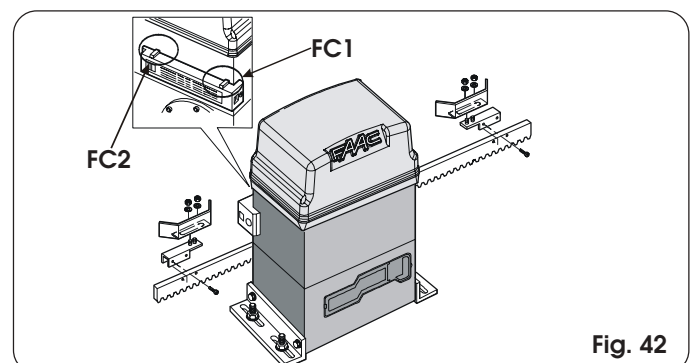


Fig. 42

**Notas sobre el posicionamiento de las chapas**

- Para un correcto funcionamiento es necesario que en la posición de parada de la cancela quede por lo menos 2 cm desde el tope mecánico de fin de carrera. Esta comprobación debe realizarse después de haber determinado los valores de las deceleraciones pre y post fin de carrera (Véase párrafo 5.5.2.2) y de haber hecho realizar por lo menos un ciclo completo a la automatización.
- La distancia entre el fin de carrera y las chapas debe ser ≤ 5 mm.

**6.4. COMPROBACIÓN DE LAS ENTRADAS**

La siguiente tabla indica el estado de los Diodos en relación con el estado de las entradas.

Notenque: **DIODO ENCENDIDO** = contacto cerrado

**DIODO APAGADO** = contacto abierto

Compruebe el estado de los Diodos de señalización como se indica en la Tabla.

Tab. 2 Funcionamiento de los Diodos de señalización del estado

| DIODOS | ENCENDIDO                              | APAGADO                     |
|--------|--|-----------------------------|
| OP-A   | Mando activado                         | Mando inactivo              |
| OP-B   | Mando activado                         | Mando inactivo              |
| FC1    | Fin de carrera libre                   | Fin de carrera ocupado      |
| FC2    | Fin de carrera libre                   | Fin de carrera ocupado      |
| FSW OP | Disp. de seguridad libres              | Disp. de seguridad ocupados |
| FSW CL | Disp. de seguridad libres              | Disp. de seguridad ocupados |
| STOP   | Mando inactivo                         | Mando activado              |
| SAFE   | Disp. de seguridad libres              | Disp. de seguridad ocupados |
| ENC    | Destella durante la rotación del motor |                             |

**Nota:** En negrita se indica la condición de los Diodos con la cancela cerrada en reposo. Si la dirección de apertura es hacia la izquierda, la condición de los diodos FC1 y FC2 se invierte.

**6.5. COMPROBACIÓN DE LA CONEXIÓN DEL MOTOR**

Compruebe que el cableado del motor sea el indicado en la Fig. 43 (conexión estándar).

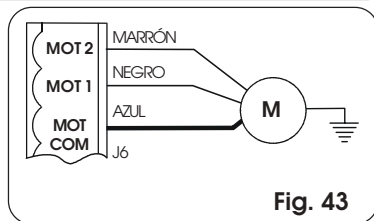


Fig. 43

**6.6. REGULACIÓN DEL EMBRAGUE MECÁNICO**

Además de los dispositivos electrónicos de seguridad (encoder y regulación de la fuerza), el operador 844 también está provisto de embrague mecánico.

Por lo que respecta a la fuerza de la cancela y el encoder, remítase a los párrafos 5.5.1 y 5.5.2.

Para regular el umbral de intervención del embrague mecánico, proceda del siguiente modo (se aconseja tararlo de conformidad con la normativa vigente):

- 1) **Quite la alimentación eléctrica a la automatización.**
- 2) Mantenga bloqueado el árbol motor utilizando una llave inglesa y manipule el tornillo de regulación del embrague con una llave Allen o destornillador, como se indica en la Fig. 44 Ref. A.  
Para aumentar el par, gire el tornillo en sentido horario.  
Para disminuir el par, gire el tornillo en sentido antihorario.
- **El operador se entrega con el embrague tarado al máximo. Por lo tanto, inicialmente hay que girar el tornillo en sentido antihorario para alcanzar la regulación óptima.**
- 3) Alimente la automatización y compruebe la correcta regulación del par apenas realizada.
- **El operador se entrega de origen con el muelle de regulación del embrague para cancelas de hasta 1000 Kg. Para cancelas de peso superior, hay que utilizar el muelle alternativo suministrado en dotación. Para sustituir el muelle, proceda como se indica en la Fig. 44 Ref. B.**

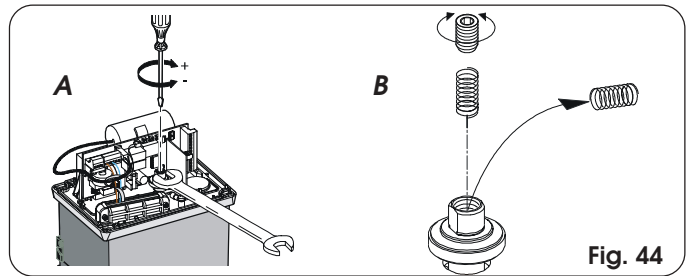


Fig. 44

**6.7. COMPROBACIÓN DE LOS PUNTOS DE PARADA**

Hay que prestar atención a la configuración de la deceleración post-fin de carrera y del frenado: si la deceleración es demasiado larga o el frenado es insuficiente, la referencia montada en la cremallera de la cancela (imán o chapa) puede superar el sensor hasta liberarlo. Cuando se pare la cancela, compruebe que sólo esté ocupado el fin de carrera interesado. El correspondiente diodo debe estar apagado; en caso de que el mismo se haya apagado y a continuación se haya vuelto a encender, o bien si están apagados ambos fines de carrera, hay que reducir el valor de la deceleración post-fin de carrera y/o aumentar el valor del frenado (véase par. 5.5.2).

**6.8. COMPROBACIÓN DE LOS DISPOSITIVOS DE SEGURIDAD Y ACCESORIOS**

Compruebe el correcto funcionamiento de todos los dispositivos de seguridad y de antiplastamiento (sensor ENCODER), de los accesorios utilizados en el equipo.

**7. OPERACIONES FINALES**

Terminada la instalación, aplique el adhesivo de señalización de peligro sobre la parte superior de la tapa (Fig. 45).

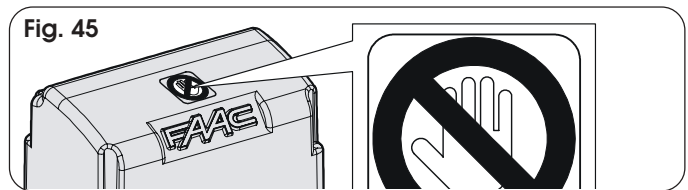


Fig. 45

Introduzca a presión los paneles laterales, introduzca la protección del equipo y fije la tapa utilizando los tornillos suministrados en dotación (Fig. 46).

Quitar el tornillo de cierre del respiradero (fig. 47).

Entregue al Cliente la página "Guía para el Usuario" y descríbele el correcto funcionamiento y uso del motorreductor, indicándole las zonas de potencial peligro de la automatización.

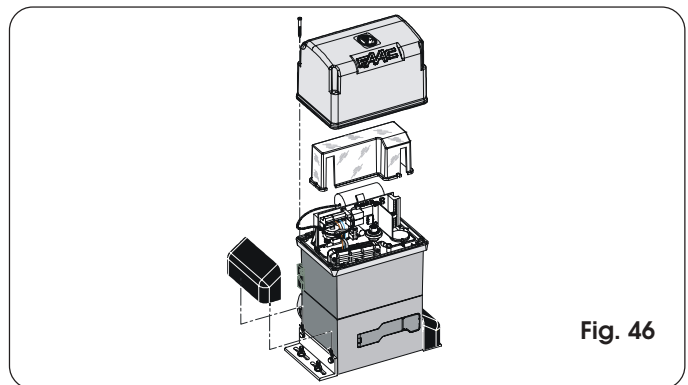


Fig. 46

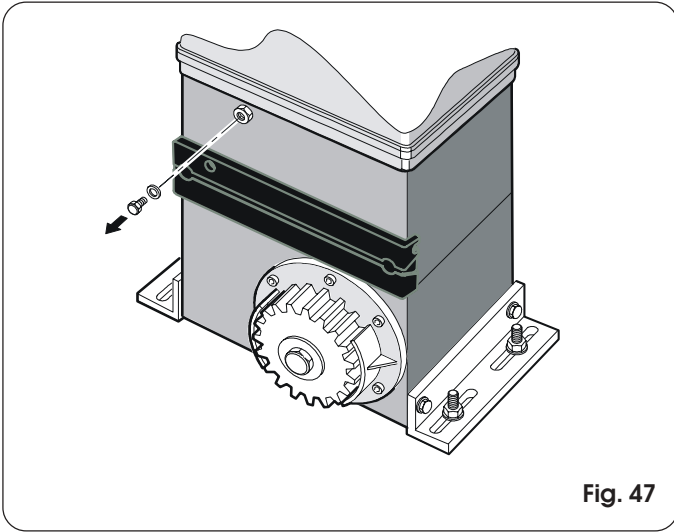


Fig. 47

### 8. FUNCIONAMIENTO MANUAL

Si fuera necesario accionar manualmente la cancela debido a falta de alimentación eléctrica o fallo de funcionamiento de la automatización, es necesario manipular el dispositivo de desbloqueo del siguiente modo:

- 1) Abra la portezuela de protección e introduzca la llave en dotación en la cerradura (Fig. 48).

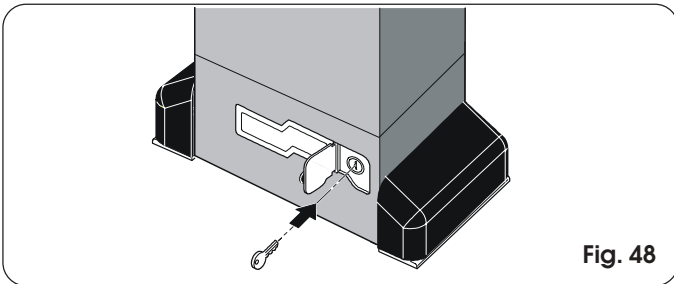


Fig. 48

- 2) Gire la llave en sentido horario y tire la palanca de desbloqueo como se indica en la Fig. 46.
- 3) Efectúe manualmente la maniobra de apertura o de cierre.

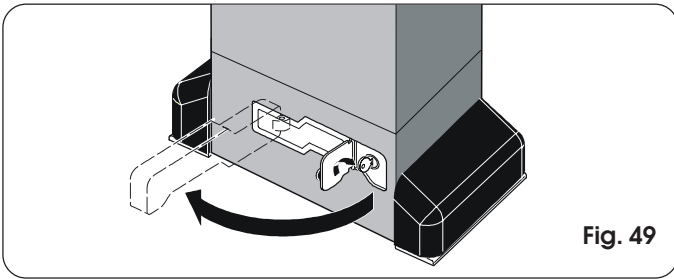


Fig. 49

### 9. RESTABLECIMIENTO DEL FUNCIONAMIENTO NORMAL

Para evitar que un impulso involuntario pueda accionar la cancela durante la maniobra, antes de bloquear de nuevo el operador, quite la alimentación al equipo.

- 1) Cierre la palanca de desbloqueo.
- 2) Gire la llave en sentido antihorario.
- 3) Extraiga la llave y cierre la portezuela de protección de la cerradura.
- 4) Mueva la cancela hasta que se engrane el desbloqueo.

### 10. MONTAJE DE LA UNIDAD DE CONTROL CN 60E (OPCIONAL)

El operador está predispuesto para alojar, con la ayuda de una barra DIN, la unidad de control del borde de seguridad conductivo CN 60E, la unidad de control del borde de seguridad conductivo CN 60E. Corte la barra DIN y fíjela al operador con dos tornillos aprovechando los dos orificios y acople la unidad de control CN 60E (Fig. 50).

Para la conexión y funcionamiento remítase a las correspondientes instrucciones.

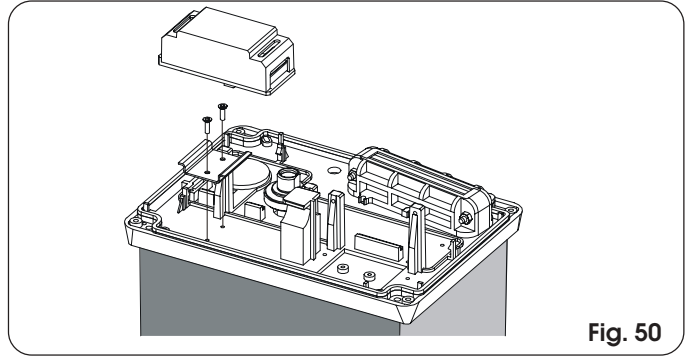


Fig. 50

### 11. MONTAJE DE LA TARJETA REMOTA 578D

Si se prefiere instalar el equipo electrónico separado del operador, hay que utilizar la tarjeta remota 578D. En este caso en el operador está incorporada una tarjeta interfaz (fig. 51). Para las conexiones de la tarjeta interfaz a la tarjeta remota, remítase a las instrucciones específicas de la tarjeta 578D.

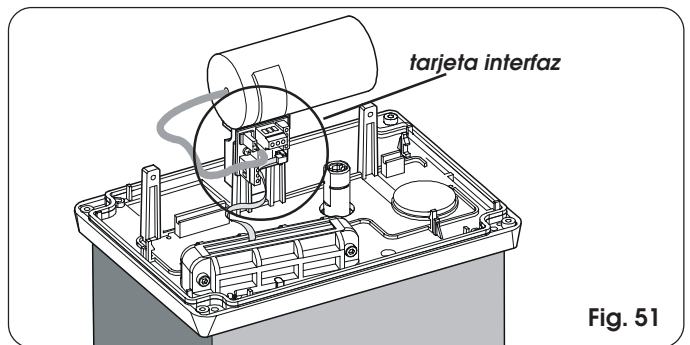


Fig. 51

### 12. MONTAJE DE LA TARJETA 462DF

Si se quiere instalar en el operador el equipo electrónico 462DF, hay que utilizar el específico kit de adaptación (Fig. 52).

Para la instalación remítase a las instrucciones específicas.

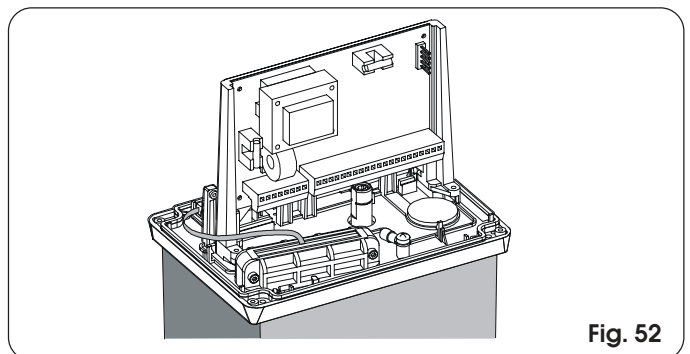


Fig. 52

### 13. APLICACIONES ESPECIALES

No están previstas aplicaciones especiales.

## 14. MANTENIMIENTO

Compruebe por lo menos semestralmente el correcto funcionamiento del equipo, prestando especial atención a la eficiencia de los dispositivos de seguridad (incluida la fuerza de empuje del operador) y de desbloqueo.

### 14.1. DESMONTAJE DEL GRUPO TARJETA-TRANSFORMADOR

Si fuera necesario desmontar el grupo tarjeta-transformador, proceda del siguiente modo.

Extraiga todas las regletas de bornes y los conectores de la tarjeta. Destornille los 3 tornillos de fijación de la tarjeta y los 2 del transformador. Levante el grupo hacia arriba y quite delicadamente el transformador de los acoplamientos situados sobre la tarjeta, como se indica en la fig. 53.

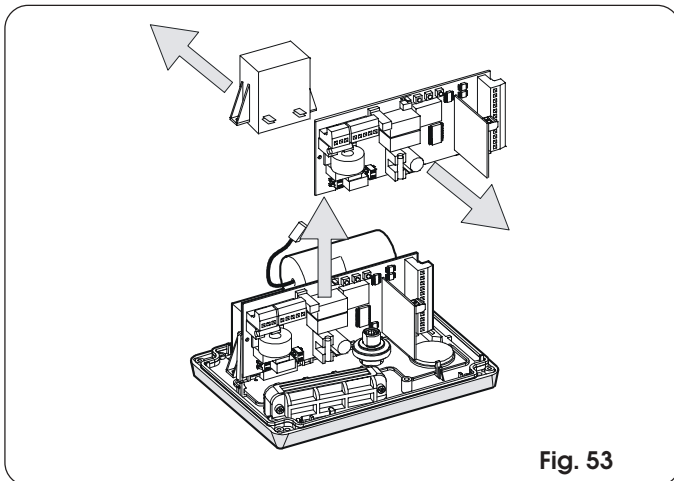


Fig. 53

### 14.2. REPOSICIÓN DEL NIVEL DE ACEITE

Compruebe periódicamente la cantidad de aceite en el interior del operador.

Para frecuencias de utilización medio-bajas es suficiente un control anual, para utilizaciones más pesadas se aconseja cada 6 meses. Para acceder al depósito hay que quitar temporalmente el tapón de llenado del aceite (Fig. 54).

El nivel del aceite, que puede controlarse a vista, debe llegar a los filamentos de cobre del motor eléctrico.

Para efectuar el abastecimiento del aceite, vierta el aceite hasta el nivel. Utilice exclusivamente aceite FAAC XD 220.

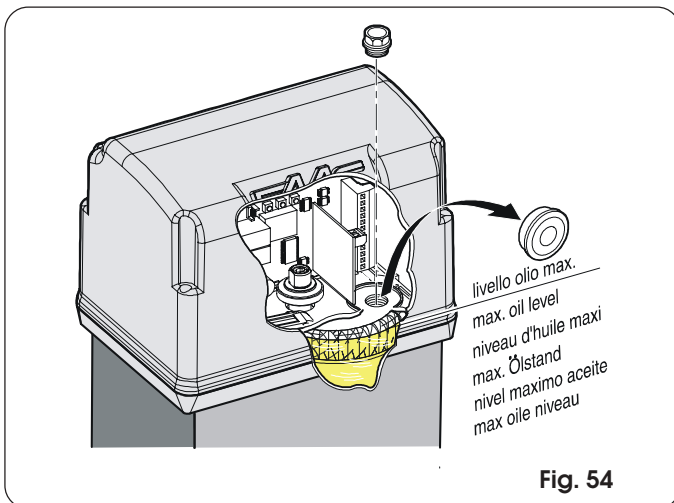


Fig. 54

## 15. REPARACIONES

Para eventuales reparaciones dirjase a los Centros de Reparación FAAC autorizados.



Tab. 3/a

| IMPULSOS         |   |   |        |                               |  |  |   |   |
|------------------|---|---|--------|-------------------------------|--|--|---|---|
| LÓGICA "A"       | ESTADO CANCELADA                                      | OPEN-A  | OPEN-B | STOP                          | DIS.SEGURIDAD APERTURA   | DIS.SEGURIDAD CIERRE                                       | DISP. SEGURIDAD AP/CI   | SEGURIDAD "BORDE"   |
| CERRADA          | Abre la hoja y cierra después del tiempo de pausa (1) | Abre la hoja durante el tiempo de apertura parcial y cierra transcurrido el tiempo de pausa (1) |        | Ningún efecto (OPEN Inhibido) | Ningún efecto (OPEN Inhibido)  | Ningún efecto  | Ningún efecto (OPEN Inhibido)   | Ningún efecto (OPEN Inhibido)   |
| ABIERTA en PAUSA | Recarga el tiempo de pausa (1)(3)                     |   |        | Bloquea el funcionamiento     | Ningún efecto (si está en apertura parc., OPEN A. Inhibido)<br>Ningún efecto (memoriza OPEN) | Recarga el tiempo de pausa (1) (3)<br>Véase párrafo 5.5.2. | Recarga el tiempo de pausa (1) (OPEN Inhibido)<br>Bloquea y cuando se libera invierte en apertura | Recarga el tiempo de pausa (1) (OPEN Inhibido)<br>Invierte en apertura durante 2" (2) |
| EN CIERRE        | Abre de nuevo la hoja inmediatamente (1)              |   |        |                               | Véase párrafo 5.5.2.   | Ningún efecto  | Bloquea y cuando se libera continúa abriendo  | Invierte en cierre durante 2" (2)   |
| EN APERTURA      | Ningún efecto (1) (3)                                 |   |        | Ningún efecto (OPEN Inhibido) |  |  |   |   |
| BLOQUEADA        | Cierra la hoja (3)                                    |   |        |                               | Ningún efecto  |  |   | Ningún efecto (OPEN Inhibido)   |

Tab. 3/b

| IMPULSOS         |   |   |        |                               |   |  |   |  |
|------------------|---|---|--------|-------------------------------|---|--|---|--|
| LÓGICA "AP"      | ESTADO CANCELADA  | OPEN-A  | OPEN-B | STOP                          | DIS.SEGURIDAD APERTURA                                      | DIS.SEGURIDAD CIERRE                           | DISP. SEGURIDAD AP/CI                           | SEGURIDAD "BORDE"                          |
| CERRADA          | Abre la hoja y cierra después del tiempo de pausa   | Abre la hoja durante el tiempo de apertura parcial y cierra transcurrido el tiempo de pausa |        | Ningún efecto (OPEN Inhibido) | Ningún efecto (OPEN Inhibido)                               | Ningún efecto                                  | Ningún efecto (OPEN Inhibido)                   | Ningún efecto (OPEN Inhibido)              |
| ABIERTA en PAUSA | Bloquea el funcionamiento (3)   |   |        | Bloquea el funcionamiento     | Ningún efecto (si está en apertura parc., OPEN A. Inhibido) | Recarga el tiempo de pausa (3) (OPEN Inhibido) | Recarga el tiempo de pausa (OPEN Inhibido)      | Recarga el tiempo de pausa (OPEN Inhibido) |
| EN CIERRE        | Abre de nuevo la hoja inmediatamente  |   |        |                               | Ningún efecto (memoriza OPEN)                               | Véase párrafo 5.5.2.                           | Bloquea y cuando se libera invierte en apertura | Invierte en apertura durante 2" (2)        |
| EN APERTURA      | Bloquea el funcionamiento (3)   |   |        | Ningún efecto (OPEN Inhibido) | Véase párrafo 5.5.2.  | Ningún efecto                                  | Bloquea y cuando se libera continúa abriendo    | Invierte en cierre durante 2" (2)          |
| BLOQUEADA        | Cierra la hoja (Con Dispositivos de seguridad de Cierre ocupados, al 2º impulso abre) (3) |   |        |                               | Ningún efecto   |  |   | Ningún efecto (OPEN Inhibido)              |

Tab. 3/c

| IMPULSOS         |   |   |        |                               |   |  |  |  |
|------------------|---|---|--------|-------------------------------|---|--|--|--|
| LÓGICA "S"       | ESTADO CANCELADA                                  | OPEN-A  | OPEN-B | STOP                          | DIS.SEGURIDAD APERTURA                                      | DIS.SEGURIDAD CIERRE                                     | DISP. SEGURIDAD AP/CI                                | SEGURIDAD "BORDE"                            |
| CERRADA          | Abre la hoja y cierra después del tiempo de pausa | Abre la hoja durante el tiempo de apertura parcial y cierra transcurrido el tiempo de pausa |        | Ningún efecto (OPEN Inhibido) | Ningún efecto (OPEN Inhibido)                               | Ningún efecto  | Ningún efecto (OPEN Inhibido)                        | Ningún efecto (OPEN Inhibido)                |
| ABIERTA en PAUSA | Cierra de nuevo la hoja inmediatamente (3)        |   |        | Bloquea el funcionamiento     | Ningún efecto (si está en apertura parc., OPEN A. Inhibido) | Al liberarse cierra transcurridos 5" (OPEN Inhibido) (3) | Al liberarse cierra transcurridos 5" (OPEN Inhibido) | Recarga el tiempo de pausa (1) OPEN Inhibido |
| EN CIERRE        | Abre de nuevo la hoja inmediatamente              |   |        |                               | Ningún efecto (memoriza OPEN)                               | Véase párrafo 5.5.2.                                     | Bloquea y cuando se libera invierte en apertura      | Invierte en apertura durante 2" (2)          |
| EN APERTURA      | Cierra de nuevo la hoja inmediatamente (3)        |   |        | Ningún efecto (OPEN Inhibido) | Véase párrafo 5.5.2.  | Ningún efecto (memoriza OPEN)                            | Bloquea y cuando se libera continúa abriendo         | Invierte en cierre durante 2" (2)            |
| BLOQUEADA        | Cierra la hoja (3)                                |   |        |                               | Ningún efecto   |  |  | Ningún efecto (OPEN Inhibido)                |

Tab. 3/d

| IMPULSOS    |   |  |        |                               |   |                                   |   |                                     |
|-------------|---|--|--------|-------------------------------|---|-----------------------------------|---|-------------------------------------|
| LÓGICA "E"  | ESTADO CANCELADA  | OPEN-A   | OPEN-B | STOP                          | DIS.SEGURIDAD APERTURA                                      | DIS.SEGURIDAD CIERRE              | DISP. SEGURIDAD AP/CI                           | SEGURIDAD "BORDE"                   |
| CERRADA     | Abre la hoja  | Abre la hoja durante el tiempo de apertura parcial |        | Ningún efecto (OPEN Inhibido) | Ningún efecto (OPEN Inhibido)                               | Ningún efecto                     | Ningún efecto (OPEN Inhibido)                   | Ningún efecto (OPEN Inhibido)       |
| ABIERTA     | Cierra de nuevo la hoja inmediatamente (3)  |  |        | Bloquea el funcionamiento     | Ningún efecto (si está en apertura parc., OPEN A. Inhibido) | Ningún efecto (3) (OPEN Inhibido) | Ningún efecto (OPEN Inhibido)                   | Ningún efecto (OPEN Inhibido)       |
| EN CIERRE   | Abre de nuevo la hoja inmediatamente  |  |        |                               | Ningún efecto (memoriza OPEN)                               | Véase párrafo 5.5.2.              | Bloquea y cuando se libera invierte en apertura | Invierte en apertura durante 2" (2) |
| EN APERTURA | Bloquea el funcionamiento (3)   |  |        | Ningún efecto (OPEN Inhibido) | Véase párrafo 5.5.2.  | Ningún efecto                     | Bloquea y cuando se libera continúa abriendo    | Invierte en cierre durante 2" (2)   |
| BLOQUEADA   | Cierra la hoja (Con Dispositivos de seguridad de Cierre ocupados, al 2º impulso abre) (3) |  |        |                               | Ningún efecto   |                                   |   | Ningún efecto (OPEN Inhibido)       |

Tab. 3/e

| IMPULSOS           |  |  |        |                               |  |  |   |                                     |
|--------------------|--|--|--------|-------------------------------|--|--|---|-------------------------------------|
| LÓGICA "EP"        | ESTADO CANCELADA   | OPEN-A   | OPEN-B | STOP                          | DIS.SEGURIDAD APERTURA                                     | DIS.SEGURIDAD CIERRE                         | DISP. SEGURIDAD AP/CI                           | SEGURIDAD "BORDE"                   |
| <b>CERRADA</b>     | Abre la hoja   | Abre la hoja durante el tiempo de apertura parcial |        |                               | Ningún efecto (OPEN Inhibido)                              | Ningún efecto                                | Ningún efecto (OPEN Inhibido)                   | Ningún efecto (OPEN Inhibido)       |
| <b>ABIERTA</b>     | Cierra de nuevo la hoja  | Immediatamente (3)                                 |        |                               | Ningún efecto (sí está en apertura parc., OPEN A Inhibido) | Ningún efecto (3) (OPEN Inhibido)            | Ningún efecto (OPEN Inhibido)                   | Ningún efecto (OPEN Inhibido)       |
| <b>EN CIERRE</b>   | Bloquea el funcionamiento  |  |        | Bloquea el funcionamiento     | Ningún efecto (memoriza OPEN)                              | Véase párrafo 5.5.2.                         | Bloquea y cuando se libera Invierte en apertura | Invierte en apertura durante 2" (2) |
| <b>EN APERTURA</b> | Bloquea el funcionamiento (3)  |  |        |                               | Véase párrafo 5.5.2.                                       | Ningún efecto                                | Bloquea y cuando se libera continúa abriendo    | Invierte en cierre durante 2" (2)   |
| <b>BLOQUEADA</b>   | Reanuda el movimiento en sentido inverso (3) (tras un Stop cierra siempre) |  |        | Ningún efecto (OPEN Inhibido) | Ningún efecto (sí ha de abrir, Inhibe OPEN)                | Ningún efecto (sí ha de cerrar, Inhibe OPEN) | Ningún efecto (OPEN Inhibido)                   | Ningún efecto (OPEN Inhibido)       |

Tab. 3/f

| IMPULSOS           |                                 |                                 |                                    |   |   |  |                                     |
|--------------------|---------------------------------|---------------------------------|------------------------------------|---|---|--|-------------------------------------|
| LÓGICA "C"         | MANDOS SIEMPRE PRESIONADOS      |                                 | STOP                               | DIS.SEGURIDAD APERTURA                      | DIS.SEGURIDAD CIERRE                        | DISP. SEGURIDAD AP/CI                          | SEGURIDAD "BORDE"                   |
| <b>CERRADA</b>     | Abre la hoja                    | Ningún efecto (OPEN A Inhibido) |                                    | Ningún efecto (OPEN A Inhibido)             | Ningún efecto                               | Ningún efecto (OPEN A Inhibido)                | Ningún efecto (OPEN A/B Inhibidos)  |
| <b>ABIERTA</b>     | Ningún efecto (OPEN B Inhibido) | Cierra la hoja                  | Ningún efecto (OPEN A/B Inhibidos) | Ningún efecto (OPEN A Inhibido)             | Ningún efecto (OPEN B Inhibido)             | Ningún efecto (OPEN B Inhibido)                | Ningún efecto (OPEN A/B Inhibidos)  |
| <b>EN CIERRE</b>   | Bloquea el funcionamiento       | /                               | Bloquea el funcionamiento          | Bloquea el funcionamiento (OPEN-A Inhibido) | Bloquea el funcionamiento (OPEN-B Inhibido) | Bloquea el funcionamiento (OPEN A/B Inhibidos) | Invierte en apertura durante 2" (2) |
| <b>EN APERTURA</b> | /                               | Bloquea el funcionamiento       |                                    |   | Ningún efecto                               |  | Invierte en cierre durante 2" (2)   |

Tab. 3/g

| IMPULSOS           |                      |                   |                                    |                                    |   |   |  |                                     |
|--------------------|----------------------|-------------------|------------------------------------|------------------------------------|---|---|--|-------------------------------------|
| LÓGICA "B"         | ESTADO CANCELADA     | OPEN-A (apertura) | OPEN-B (cierre)                    | STOP                               | DIS.SEGURIDAD APERTURA                      | DIS.SEGURIDAD CIERRE                        | DISP. SEGURIDAD AP/CI                          | SEGURIDAD "BORDE"                   |
| <b>CERRADA</b>     | Abre la hoja         | Abre la hoja      | Ningún efecto                      |                                    | Ningún efecto (OPEN A Inhibido)             | Ningún efecto                               | Ningún efecto (OPEN A Inhibido)                | Ningún efecto (OPEN A Inhibido)     |
| <b>ABIERTA</b>     | Ningún efecto        | Cierra la hoja    | Ningún efecto (OPEN B Inhibido)    | Ningún efecto (OPEN B Inhibido)    | Ningún efecto                               | Ningún efecto (OPEN B Inhibido)             | Ningún efecto (OPEN B Inhibido)                | Ningún efecto (OPEN A/B Inhibidos)  |
| <b>EN CIERRE</b>   | Invierte en apertura | Ningún efecto     |                                    | Bloquea el funcionamiento          | Ningún efecto (memoriza OPEN A)             | Bloquea el funcionamiento (OPEN-B Inhibido) | Bloquea el funcionamiento (OPEN A/B Inhibidos) | Invierte en apertura durante 2" (2) |
| <b>EN APERTURA</b> | Ningún efecto        | Ningún efecto     |                                    |                                    | Bloquea el funcionamiento (OPEN-A Inhibido) | Ningún efecto                               |  | Invierte en cierre durante 2" (2)   |
| <b>BLOQUEADA</b>   | Abre la hoja         | Cierra la hoja    | Ningún efecto (OPEN A/B Inhibidos) | Ningún efecto (OPEN A/B Inhibidos) | Ningún efecto (OPEN-A Inhibido)             | Ningún efecto (OPEN-B Inhibido)             | Ningún efecto (OPEN-A/B Inhibidos)             |                                     |

Tab. 3/h

| IMPULSOS           |   |                |                                    |   |   |  |                                     |
|--------------------|---|----------------|------------------------------------|---|---|--|-------------------------------------|
| LÓGICA "B/C"       | IMPULSOS EN APERTURA / MANDOS SIEMPRE PRESIONADOS EN CIERRE |                | STOP                               | DIS.SEGURIDAD APERTURA                      | DIS.SEGURIDAD CIERRE                        | DISP. SEGURIDAD AP/CI                          | SEGURIDAD "BORDE"                   |
| <b>CERRADA</b>     | Abre la hoja  | Ningún efecto  |                                    | Ningún efecto (OPEN A Inhibido)             | Ningún efecto                               | Ningún efecto (OPEN A Inhibido)                | Ningún efecto (OPEN A Inhibido)     |
| <b>ABIERTA</b>     | Ningún efecto   | Cierra la hoja | Ningún efecto (OPEN B Inhibido)    | Ningún efecto                               | Ningún efecto (OPEN B Inhibido)             | Ningún efecto (OPEN B Inhibido)                | Ningún efecto (OPEN A/B Inhibidos)  |
| <b>EN CIERRE</b>   | Invierte en apertura  | Ningún efecto  | Bloquea el funcionamiento          | Ningún efecto (memoriza OPEN A)             | Bloquea el funcionamiento (OPEN-B Inhibido) | Bloquea el funcionamiento (OPEN A/B Inhibidos) | Invierte en apertura durante 2" (2) |
| <b>EN APERTURA</b> | Ningún efecto   | Ningún efecto  |                                    | Bloquea el funcionamiento (OPEN-A Inhibido) | Ningún efecto                               |  | Invierte en cierre durante 2" (2)   |
| <b>BLOQUEADA</b>   | Abre la hoja  | Cierra la hoja | Ningún efecto (OPEN A/B Inhibidos) | Ningún efecto (OPEN-A Inhibido)             | Ningún efecto (OPEN-B Inhibido)             | Ningún efecto (OPEN-A/B Inhibidos)             |                                     |

(1) Si se mantiene prolonga la pausa hasta que se desactiva el mando (función timer).

(2) Si se da un nuevo impulso durante los dos segundos de inversión, bloquea inmediatamente el funcionamiento.

(3) Durante el ciclo de apertura parcial, un impulso de OPEN A ocasiona la apertura total.

NOTA: Entre paréntesis se indican los efectos sobre las demás entradas cuando el impulso es activo.

## GUÍA PARA EL USUARIO

### AUTOMACIÓN 844

Lea detenidamente las instrucciones antes de utilizar el producto y consérvelas para posibles usos futuros.

#### NORMAS GENERALES DE SEGURIDAD

La automatización 844, si se instala y utiliza correctamente, garantiza un elevado grado de seguridad. Algunas simples normas de comportamiento pueden evitar inconvenientes o accidentes:

- No se detenga y no permita que niños, personas, y objetos estén detenidos cerca de la automatización, especialmente durante el funcionamiento de la misma.
- Mantenga fuera del alcance de los niños radiomandos o cualquier otro generador de impulsos, a fin de evitar que la automatización pueda accionarse involuntariamente.
- No permita que los niños jueguen con la automatización.
- No fuerce voluntariamente el movimiento de la cancela.
- Evite que ramas o arbustos puedan interferir con el movimiento de la cancela.
- Mantenga en buen estado y bien visibles los sistemas de señalización luminosa.
- No intente accionar manualmente la cancela si antes no ha sido desbloqueada.
- En caso de fallos en el funcionamiento, desbloquee la cancela para permitir el acceso y espere la intervención de personal técnico cualificado.
- Con la automatización en funcionamiento manual, antes de restablecer el funcionamiento normal, quite la alimentación eléctrica a la instalación.
- No efectúe ninguna modificación en los componentes que forman parte del sistema de automatización.
- No efectúe ninguna reparación o intervención directa, y diríjase siempre a personal cualificado FAAC.
- Haga comprobar por lo menos semestralmente el funcionamiento de la automatización, de los dispositivos de seguridad y la conexión a tierra por personal cualificado.

#### DESCRIPCIÓN

La automatización 844 es ideal para el control de áreas de acceso de vehículos con frecuencia de tránsito media. La automatización 844 para cancelas correderas es un operador electromecánico que transmite el movimiento a la hoja corredera mediante un piñón de cremallera o cadena acoplado oportunamente a la cancela.

El funcionamiento de la cancela corredera está gestionado por un equipo electrónico de mando alojado en el interior del operador. Cuando el equipo, con la cancela cerrada, recibe un mando de apertura a través del radiomando o cualquier otro dispositivo idóneo, acciona el motor hasta alcanzar la posición de apertura.

Si se ha programado el funcionamiento automático, la cancela se cierra sola después del tiempo de pausa seleccionado. Si se ha programado el funcionamiento semiautomático, hay que enviar un segundo impulso para que se cierre nuevamente la cancela.

Un impulso de apertura dado durante la fase de nuevo cierre, provoca siempre la inversión del movimiento.

Un impulso de stop (si estuviera previsto) detiene siempre el movimiento.

Para conocer en detalle el comportamiento de la cancela corredera en las distintas lógicas de funcionamiento, consulte al Técnico Instalador.

En las automatizaciones están presentes accesorios y dispositivos de seguridad (fotocélulas, bordes) que impiden el cierre de la cancela cuando hay un obstáculo en la zona protegida por dichos dispositivos y accesorios.

El sistema garantiza el bloqueo mecánico cuando el motor no está en funcionamiento, y por lo tanto no es necesario instalar ninguna cerradura.

La apertura manual sólo es posible interviniendo en el específico

sistema de desbloqueo.

El motorreductor está provisto de embrague mecánico regulable que, combinado a un dispositivo electrónico, ofrece la necesaria seguridad antiplastamiento, garantizando la inversión del movimiento de cierre o la parada del movimiento de apertura.

Un sensor detecta el paso de las referencias fijadas en la cremallera correspondientes a las posiciones de fin de carrera. El equipo electrónico de mando está incorporado en el motorreductor.

Un cómodo desbloqueo manual permite el movimiento de la cancela en caso de corte de corriente o avería.

La señalización luminosa indica el movimiento en acto de la cancela.

#### FUNCIONAMIENTO MANUAL

Si fuera necesario accionar manualmente la cancela debido a falta de alimentación eléctrica o fallo de funcionamiento de la automatización, es necesario manipular el dispositivo de desbloqueo del siguiente modo:

- 1) Abra la portezuela de protección e introduzca la llave en dotación en la cerradura como se indica en la Fig. 1.
- 2) Gire la llave en sentido horario y tire la palanca de desbloqueo como se indica en la Fig. 2.
- 3) Efectúe manualmente la maniobra de apertura o de cierre.

#### RESTABLECIMIENTO DEL FUNCIONAMIENTO NORMAL.

Para evitar que un impulso involuntario pueda accionar la cancela durante la maniobra, antes de bloquear de nuevo el operador, quite la alimentación al equipo.

- 1) Cierre la palanca de desbloqueo.
- 2) Gire la llave en sentido antihorario.
- 3) Extraiga la llave y cierre la portezuela de protección de la cerradura.
- 4) Mueva la cancela hasta que se engrane el desbloqueo.

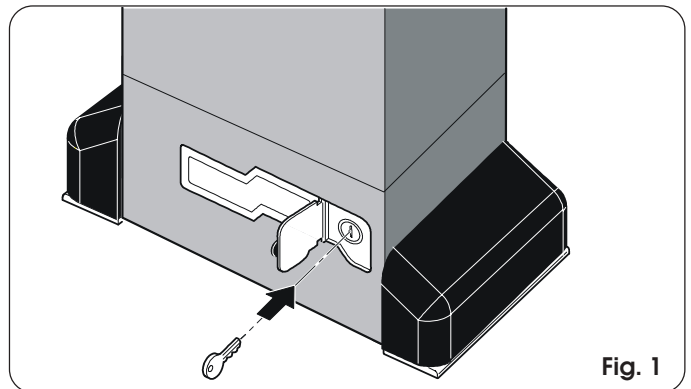


Fig. 1

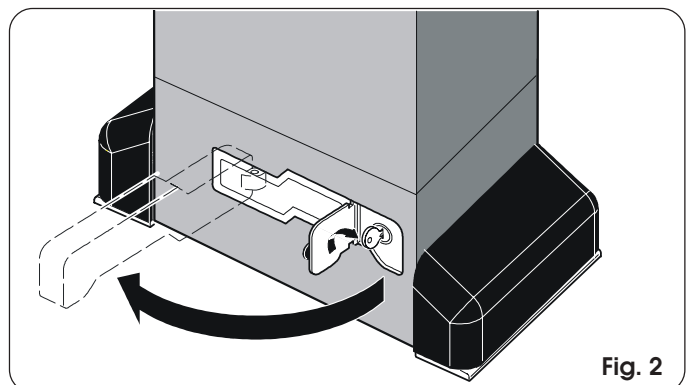


Fig. 2