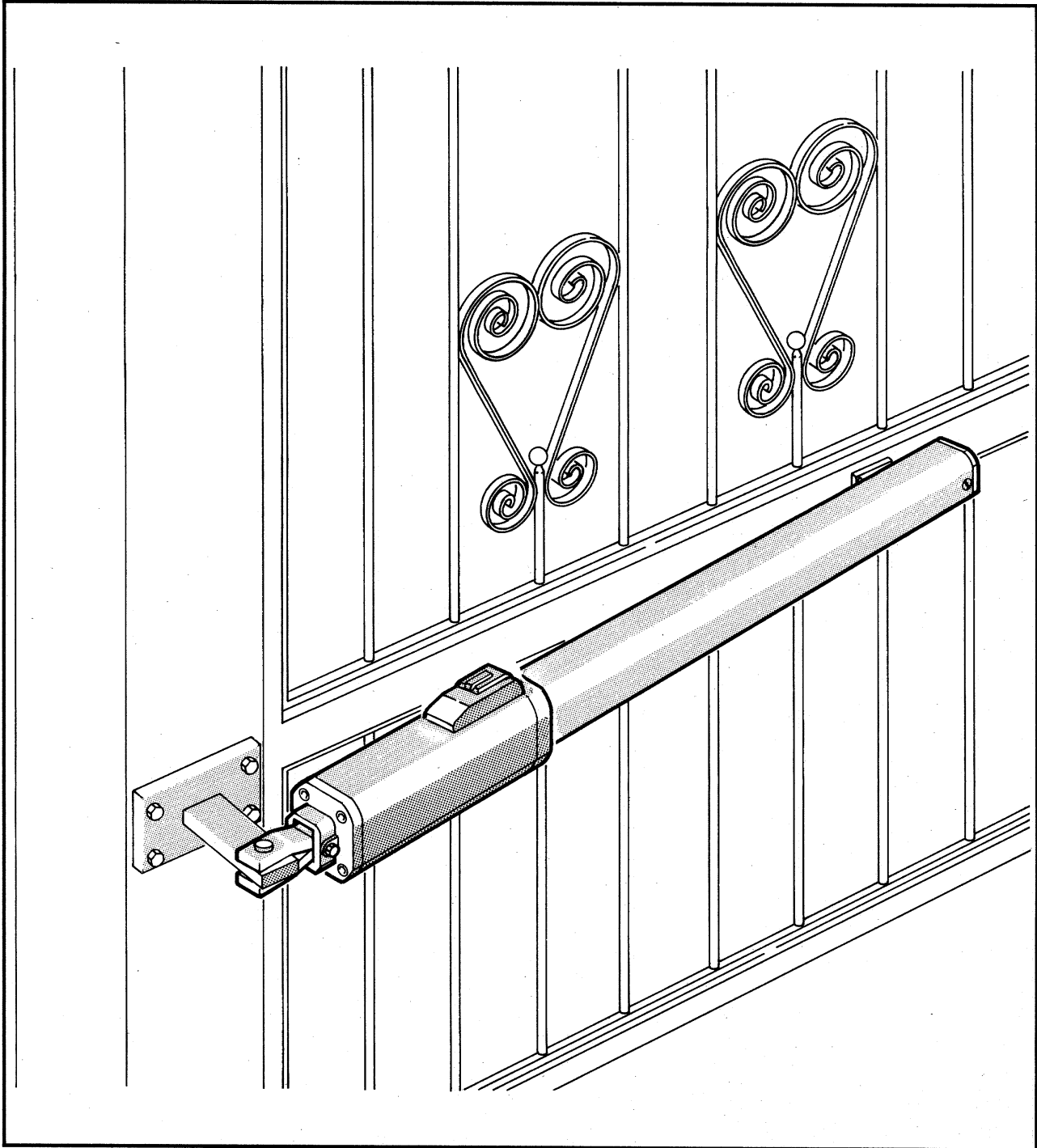


422



FAAC®

QUOTE D'INSTALLAZIONE

INSTALLATION DIMENSIONS

INSTALLATIONSMASSE

COTES D'INSTALLATION

COTAS DE INSTALACION

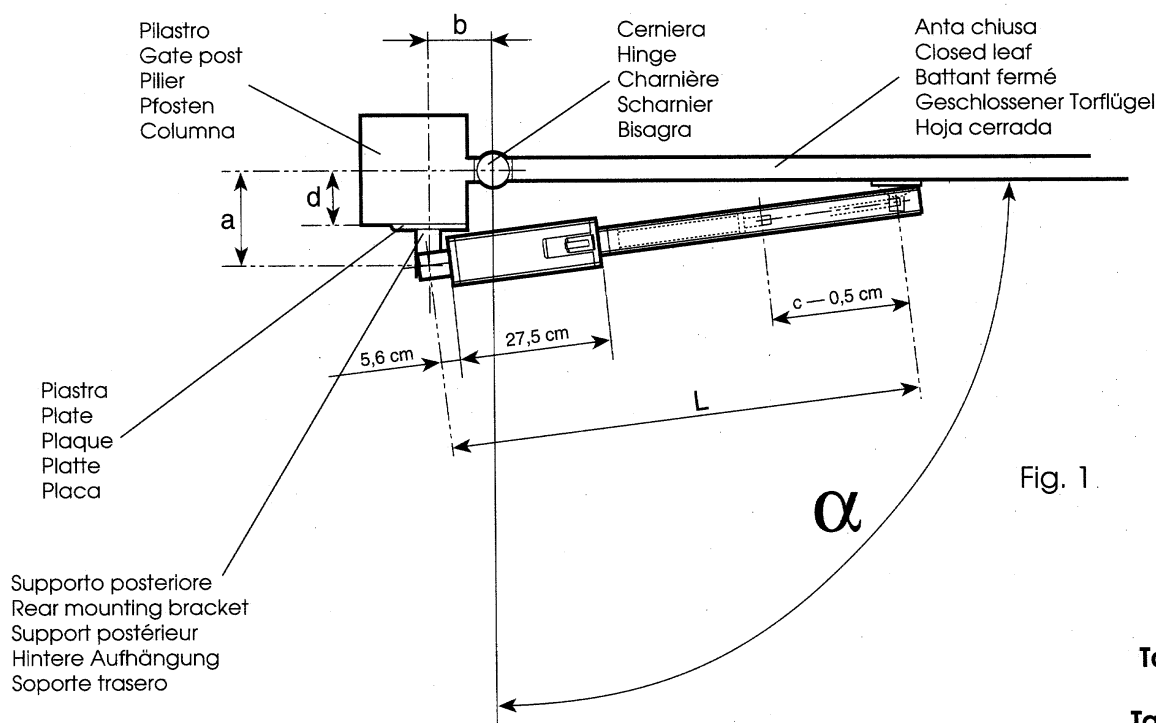


Fig. 1.

Tabella A
Table A
Tableau A
Tabelle A
Tabla A

TABELLA QUOTE DI INSTALLAZIONE TABLE OF INSTALLATION DIMENSIONS TABLEAU DES COTES D'INSTALLATION TABELLE DER INSTALLATIONSMASSE TABLA COTAS DE INSTALACION	ANGOLO DI APERTURA "α" OPENING ANGLE "α" ANGLE D'OUVERTURE "α" ÖFFNUNGSWINKEL "α" ANGULO DE APERTURA "α"	a (cm)	b (cm)	c (*) (cm)	d (***) (cm)	L (cm)
422 STANDARD	90 °	12	12	25	6	93
	110 ° (**)	10	10		4	
422 PEDONALE PEDESTRIAN 422 422 PIETON 422 FUSSGÄNGERDURCHGANG 422 PASO DE PEATONES	90 ° (**)	8	8	17	2	75,5

(*) c = corsa massima dello stelo
(*) c = maximum length of piston rod
(*) c = course maximum de la tige
(*) c = Maximalhub der Kolbenstange
(*) c = carrera máxima del vástago.

(**) massimo angolo di apertura
(**) maximum opening angle
(**) angle maximum d'ouverture
(**) maximaler Öffnungswinkel
(**) ángulo máximo de apertura

(***) quota massima ammessa
(***) maximum permissible dimension
(***) cote maximale admissible
(***) Maximal zulässiges Maß
(***) cota máxima permitida

IMPORTANTE: qualora sia necessario modificare le quote di tabella rispettare le seguenti avvertenze:

- 1) Per aperture di 90° la somma delle quote a e b deve essere inferiore o uguale al valore c - 1 cm ($a + b \leq c - 1 \text{ cm}$). Quote superiori determinano angoli di apertura inferiori a 90°.
- 2) Le quote a e b non devono essere inferiori a 10 cm per la versione standard ed a 8 cm per la versione pedonale.
- 3) Per quote "d" superiori è necessario realizzare una nicchia sul pilastrò.

IMPORTANT NOTE: should it be necessary to modify the dimensions listed in the table, proceed according to the following notes:

- 1) For opening angles of 90° the sum of dimensions a and b must be less than or equal to c - 1 cm ($a + b \leq c - 1 \text{ cm}$). Larger dimensions result in opening angles of less than 90°.
- 2) Dimensions a and b must not be less than 10 cm for the standard version and 8 cm for the pedestrian version.
- 3) For larger "d" dimensions it is necessary to make a niche on the gate post.

IMPORTANT: s'il y a nécessité de modifier les cotes des tableaux respecter les indications suivantes:

- 1) Pour les ouvertures de 90° la somme des cotes a et b doit être inférieure ou égale à la valeur c - 1 cm ($a + b \leq c - 1 \text{ cm}$). Des cotes supérieures déterminent des angles d'ouverture inférieurs à 90°.
- 2) Les cotes a et b ne doivent pas être inférieures à 10 cm pour la version standard et à 8 cm pour la version piétonne.
- 3) Pour toutes cotes "d" supérieures, réaliser une niche dans le pilier.

WICHTIG: Sollte eine Änderung der Tabellenwerte erforderlich sein, so beachten Sie bitte die folgenden Hinweise:

- 1) Für Öffnungswinkel von 90° muß die Summe der Maße a und b niedriger oder gleich dem Wert c - 1 cm sein ($a + b \leq c - 1 \text{ cm}$). Höhere Maße bedingen Öffnungswinkel von weniger als 90°.
- 2) Die Maße a und b dürfen bei der Standardversion nicht geringer sein als 10 cm und bei der Fußgänger Ausführung nicht geringer als 8 cm.
- 3) Für größere "d"-Maße muß der Pfosten über eine Nische verfügen.

IMPORTANTE: si fuese necesario modificar las cotas de la tabla, respetar las siguientes advertencias:

- 1) Para las aperturas de 90°, la suma de las cotas a y b debe ser inferior o igual al valor c - 1 cm ($a + b \leq c - 1 \text{ cm}$). Cotas superiores, determinan ángulos de apertura inferiores a 90°.
- 2) Las cotas a y b no deben ser inferiores a 10 cm en la versión estándar, ni de 8 cm en la versión peatonal.
- 3) Para cotas "d" superiores es necesario abrir un nicho en la columna.

Fig. 2

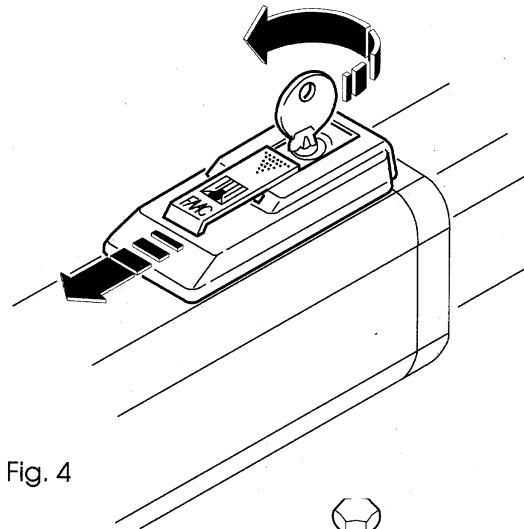
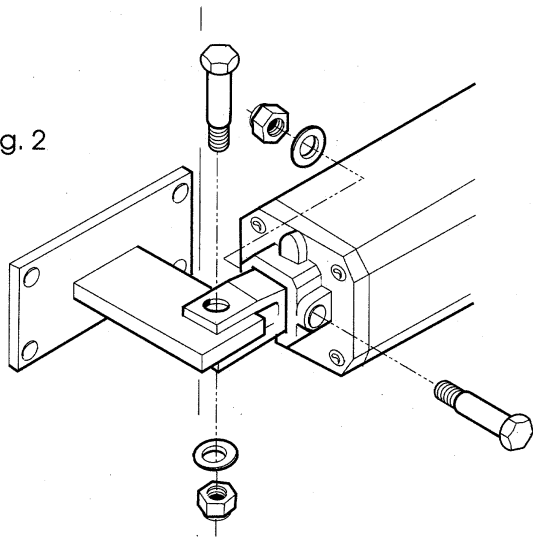


Fig. 4

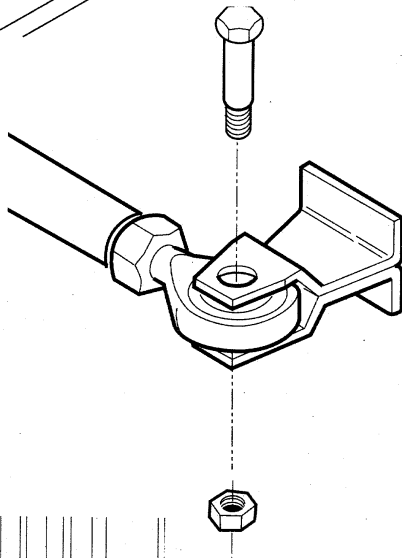


Fig. 6

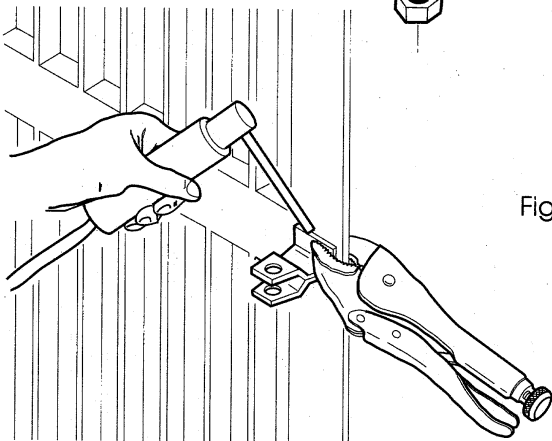


Fig. 8

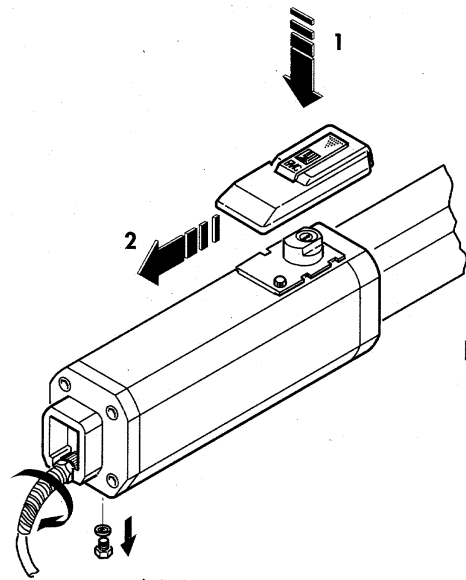


Fig. 3

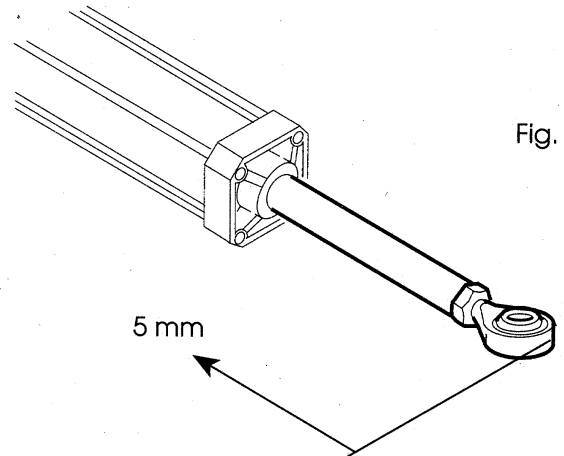


Fig. 5

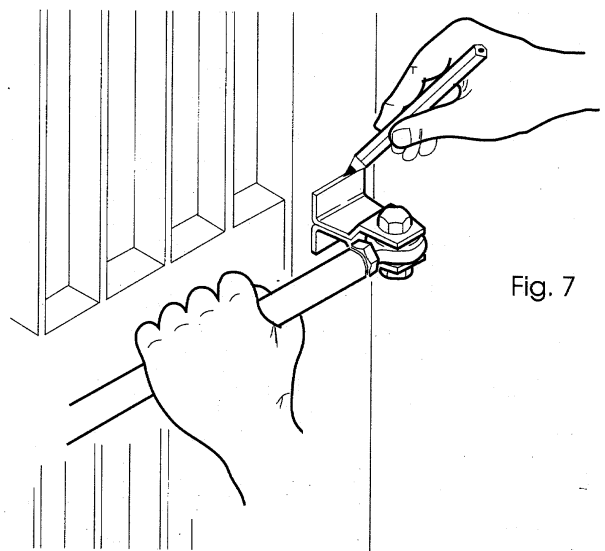


Fig. 7

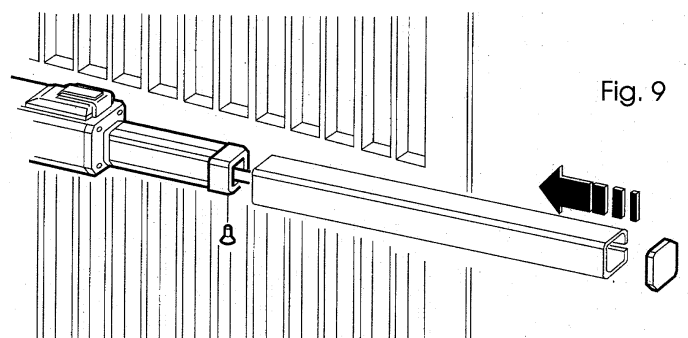


Fig. 9

CURVA DI MASSIMO UTILIZZO

La curva consente di individuare il tempo massimo di lavoro (T) in funzione della frequenza d'utilizzo (F).

Es.: L'operatore può funzionare ininterrottamente alla frequenza d'utilizzo del 40%.

Per garantire il buon funzionamento è necessario operare nel campo di lavoro sotto la curva.

IMPORTANTE: la curva è ottenuta alla temperatura di 24 °C. L'esposizione all'irraggiamento solare diretto può determinare diminuzioni della frequenza d'utilizzo fino al 20%.

CALCOLO DELLA FREQUENZA D'UTILIZZO

E' la percentuale del tempo di lavoro effettivo (apertura + chiusura) rispetto al tempo totale del ciclo (apertura + chiusura + tempi sosta).

Formula pratica

TA : tempo apertura

TC : tempo chiusura

TP : tempo pausa

TI : tempo di intervallo tra un ciclo completo e l'altro

$$\% F = \frac{TA + TC}{TA + TC + TP + TI} \times 100$$

MAXIMUM DUTY CYCLE CURVE

The curve makes it possible to determine the maximum operating time (T) based on the duty cycle (F).

e.g. The operator can work continuously at a duty cycle of 40%.

To ensure smooth running, operation should be kept within the duty area below the curve.

IMPORTANT NOTE: the curve was plotted on the basis of operation at 24°C.

Allow for up to 20% reduction of the duty cycle in the case of exposure to direct sunlight.

CALCULATING THE DUTY CYCLE

The duty cycle is the actual operating time (opening and closing) compared with the total time of the cycle (opening + closing + stationary time).

Practical formula

TA : opening time

TC : closing time

TP : stationary time

TI : length of interval between one complete cycle and the next

$$\% F = \frac{TA + TC}{TA + TC + TP + TI} \times 100$$

COURBE D'UTILISATION MAXIMUM

La courbe (Fig. 10) permet de repérer le temps maximum de travail (T) en fonction de la fréquence d'utilisation (F).

Ex: L'opérateur peut fonctionner de manière ininterrompue à la fréquence d'utilisation de 40%.

Pour garantir un bon fonctionnement il est nécessaire d'opérer dans la plage de travail située en-dessous de la courbe.

IMPORTANT: la courbe est tracée pour une température de 24°C.

L'exposition aux rayons solaires peut provoquer une diminution de la fréquence d'utilisation jusqu'à 20%.

CALCUL DE LA FREQUENCE D'UTILISATION

Il s'agit du pourcentage de temps effectif (ouverture + fermeture) par rapport au temps global du cycle (ouverture + fermeture + temps d'arrêt).

Formule pratique.

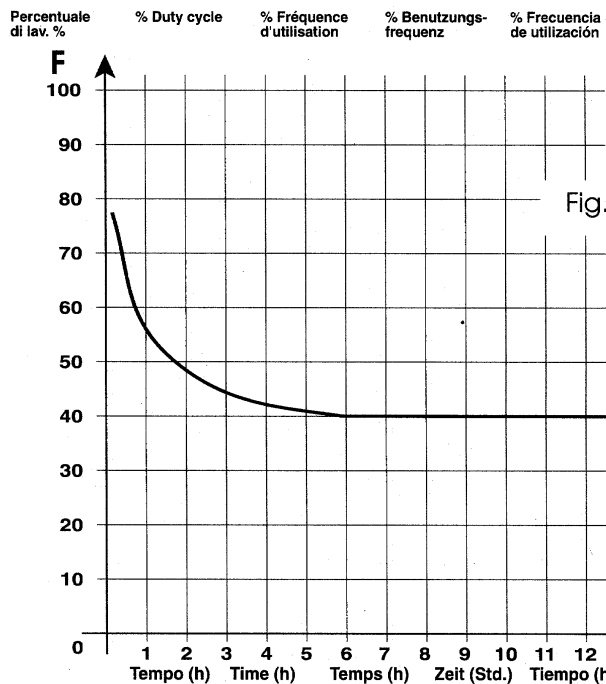
TA : temps d'ouverture

TC : temps de fermeture

TP : temps de pause

TI : intervalle entre un cycle complet et l'autre

$$\% F = \frac{TA + TC}{TA + TC + TP + TI} \times 100$$



MAXIMALE BENUTZUNGSLINIE

Die Linie ermöglicht die Bestimmung der maximalen Betriebszeit (T) je nach der Benutzungsfrequenz (F).

Bsp.: der Antrieb kann bei einer Benutzungsfrequenz von 40% ununterbrochen funktionieren.

Zur Gewährleistung eines reibungslosen Betriebs ist es erforderlich, im Arbeitsbereich unter der Linie zu arbeiten.

WICHTIG: Die Linie wurde bei einer Temperatur von 24°C erzielt. Die direkte Sonneneinstrahlung kann zu einer Verringerung der Benutzungsfrequenz von bis zu 20% führen.

BERECHNUNG DER BENUTZUNGSFREQUENZ

Prozentsatz der effektiven Arbeitszeit (Öffnung + Schließung) bezüglich der Gesamt-Taktdauer (Öffnung + Schließung + Stillstandzeiten).

Anwendungsformel

TA : Öffnungszeit

TC : Schließzeit

TP : Pausenzeit

TI : Intervalldauer zwischen zwei kompletten Takten

$$\% F = \frac{TA + TC}{TA + TC + TP + TI} \times 100$$

CURVA DE MAXIMA UTILIZACION

La curva permite calcular el tiempo máximo de trabajo (T), en función de la frecuencia de utilización (F).

Ej.: El operador puede funcionar ininterrompidamente a la frecuencia de utilización del 40%.

Para garantizar el buen funcionamiento, es necesario operar en el campo de trabajo bajo la curva.

IMPORTANTE: la curva ha sido obtenida a la temperatura de 24°C.

La exposición a las radiaciones solares directas, puede determinar disminuciones en la frecuencia de utilización de hasta un 20%.

CALCULO DE LA FRECUENCIA DE UTILIZACION

Es el porcentaje del tiempo efectivo de trabajo (apertura + cierre) con respecto al tiempo total del ciclo (apertura + cierre + tiempos de pausa).

Fórmula Práctica

TA : tiempo de apertura

TC : tiempo de cierre

TP : tiempo de pausa

TI : tiempo de pausa entre dos ciclos completos

$$\% F = \frac{TA + TC}{TA + TC + TP + TI} \times 100$$

AVVERTENZE PRELIMINARI

Verificare che la struttura del cancello sia conforme a quanto previsto dalle normative vigenti e che il movimento delle ante sia lineare e privo di attriti.

Si raccomanda di effettuare gli eventuali interventi prima di installare l'automazione e in particolare di prevedere sempre degli arresti meccanici di finecorsa.

L'installazione deve essere realizzata in conformità alle normative vigenti.

OPERAZIONI D'INSTALLAZIONE

1) Fissare al pilastro il supporto posteriore come da indicazioni di Fig. 1 e Tabella A.

N.B.: Si raccomanda di rispettare le quote indicate per non compromettere il buon funzionamento dell'operatore.

- 2) Fissare l'operatore al supporto posteriore (Fig. 2).
- 3) Avvitare il salvapièga in dotazione come da Fig. 3.
- 4) Effettuare i collegamenti elettrici all'apparecchiatura elettronica (vedere istruzione relativa).
- 5) Eliminare la vite di sfianto come da Fig. 3.
- 6) Inserire sul dispositivo di sblocco il carter di protezione come da Fig. 3.
- 7) Mantenere l'operatore orizzontale ed effettuare 5-6 azionamenti per verificare la regolarità del movimento dello stelo.

N.B.: In caso di funzionamento a "strappi" è necessario effettuare altri azionamenti (manovra di spurgo) fino ad ottenere un funzionamento lineare.

- 8) Terminato lo spurgo sbloccare l'operatore (Fig. 4) agendo come segue:
 - premere leggermente lo sportello di protezione verso il basso e farlo scorrere nella direzione della freccia.
 - introdurre la chiave di sblocco in dotazione nell'apposita serratura e ruotarla di almeno un giro in senso antiorario.

ATTENZIONE: È POSSIBILE RIMUOVERE LA CHIAVE SOLO NELLA POSIZIONE INIZIALE (ANTA BLOCCATA) O DOPO AVERE RUOTATO LA CHIAVE DI 360° (ANTA SBLOCCATA).

- 9) A operatore sbloccato estrarre manualmente lo stelo fino a battuta, poi farlo rientrare di 5 mm (Fig. 5).
- 10) Montare l'attacco anteriore sullo stelo (Fig. 6).
- 11) Chiudere il cancello e, mantenendo l'operatore orizzontale, individuare e tracciare sull'anta la posizione dell'attacco anteriore (Fig. 7).
- 12) Fissare l'attacco anteriore all'anta (Fig. 8).

N.B.: Per evitare che eventuali scorie di saldatura possano danneggiare lo stelo, si consiglia di svincolarlo dall'attacco durante quest'operazione.

- 13) Rimontare lo stelo sull'attacco anteriore.

CARATTERISTICHE TECNICHE

MODELLO OPERATORE	422			422 PED.	
	CBC	CBAC	SB	SBS	SB
ALIMENTAZIONE (V)	220 ± 10 %			50 - 60 Hz	
POTENZA ASSORBITA (W)	220				
ASSORBIMENTO (A)	1				
N° GIRI MOTORE (g/min)	1400				
TERMOPROTEZIONE (°C)	100				
PORTATA POMPA (l/min)	1	0,75		1,5	
VELOCITA' STELO (cm/sec)	1,3	1		2	
CORSA UTILE STELO (mm)	240			160	
FREQUENZA D'UTILIZZO	vedi Fig. 10				
SPINTA MAX (Kg)	570		690	380	
LUNGHEZZA MAX ANTA (m)	1,8	2,5	3	1,2	
BLOCCO IDRAULICO	SI	NO		SI	NO
TIPO DI OLIO	FAAC OIL XD 220				
QUANTITA' DI OLIO (l)	0,9			0,8	
PESO (Kg)	7			6,5	
APP. ELETTRONICA	401 MPS (compresa in confezione)				

14) Aprire manualmente l'anta per verificare il corretto funzionamento del sistema.

N.B.: Per una corretta installazione è necessario evitare che la posizione di anta aperta corrisponda alla battuta di arresto dello stelo.

15) Applicare il carter di protezione (Fig. 9).

16) Ribloccare l'operatore ruotando la chiave in senso orario fino a battuta e riportando la chiave nella posizione iniziale per permetterne l'estrazione.

N.B.: Si consiglia di ingrassare tutti i perni.

REGOLAZIONE SISTEMA ANTISCHIACCIAMENTO

L'operatore è dotato di un sistema antischiacciamento che garantisce l'arresto del movimento in presenza di una forza contraria o in caso di schiacciamento di persone o cose.

La regolazione della soglia di intervento si effettua sulle viti by-pass sulle quali è possibile operare svitando le viti di fissaggio del dispositivo di sblocco come da Fig. 11.

La vite rossa regola la coppia nel movimento di chiusura. La vite verde regola la coppia nel movimento di apertura.

Per aumentare la coppia ruotare le viti in senso orario. Per diminuire la coppia ruotare le viti in senso antiorario.

IMPORTANTE: EFFETTUARE LA REGOLAZIONE RISPETTANDO LE NORMATIVE VIGENTI.

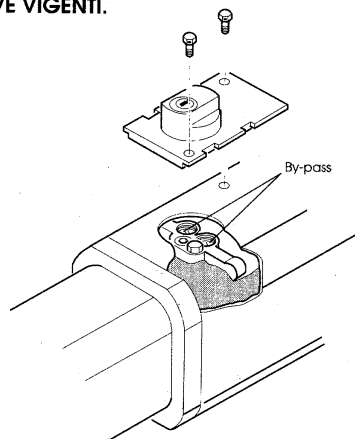


Fig. 11

ATTENZIONE: NEL RIPOSIZIONARE IL DISPOSITIVO DI SBLOCCO MANTENERE LA SERRATURA NELLA POSIZIONE INIZIALE. IL MANCATO RISPETTO DI QUEST'AVVERTENZA COMPROMETTE L'ESITO DELL'OPERAZIONE DI SBLOCCO.

N.B.: Per verificare che persone non autorizzate abbiano violato il sistema e modificato la regolazione eseguita è possibile porre dei sigilli sui fori passanti ricavati sulle viti che fissano il dispositivo di sblocco (Fig. 11).

MANUTENZIONE

Controllare periodicamente il livello dell'olio verificando che sia circa 5 mm al di sotto della superficie della flangia sui cui sono alloggiati le viti by-pass (Fig. 12).

Per frequenze di utilizzo medio-basse è sufficiente la verifica annuale; in caso di utilizzi più gravosi è opportuno un controllo ogni 6-8 mesi.

Eventuali rabbocchi devono essere effettuati solo con olio FAAC XD 220.

N.B.: In occasione delle manutenzioni all'impianto verificare sempre la corretta taratura dei by-pass.

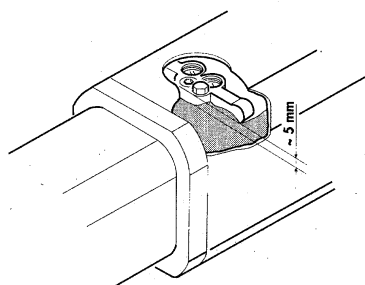


Fig. 12

PRELIMINARY NOTES

Ensure that the structure of the gate is in compliance with current regulations and that the movement of the leaves is even and without friction.

Make all necessary adjustments including the fitting of gate stops before installing the automation equipment.

Installation must be carried out in compliance with current regulations.

INSTALLATION INSTRUCTIONS

1) Fit the rear mounting bracket to the gate post as shown in Fig. 1 and Table A.

N.B.: The installation dimensions should be strictly adhered to. Failure to do so may result in the incorrect operation of the operator.

- 2) Attach the operator to the rear mounting bracket (Fig. 2).
- 3) Fit the cable cover provided as illustrated in Fig. 3.
- 4) Connect the electrical cables to the electronic control box (see relevant instructions).
- 5) Remove the breather screw as illustrated in Fig. 3.
- 6) Mount the safety guard onto the unlocking device as illustrated in Fig. 3.
- 7) Keeping the operator in a horizontal position, cycle five or six times in order to check the smooth operation of the piston rod.

N.B.: Should the piston rod tend to judder it will be necessary to perform further cycles, bleeding off the air until a smooth operation is obtained.

- 8) After bleeding, unlock the operator (Fig. 4) by:
 - gently pressing the safety cover down and sliding it in the direction of the arrow.
 - insert the unlocking key provided into the lock and turn it at least once in an anti-clockwise direction.

IMPORTANT: IT IS ONLY POSSIBLE TO REMOVE THE KEY WHEN IT IS IN ITS ORIGINAL POSITION (LOCKED LEAF) OR AFTER HAVING TURNED THE KEY 360° (UNLOCKED LEAF)

- 9) With the operator unlocked withdraw the piston rod by hand to the end of its stroke and then reduce the length by 5 mm (Fig. 5).
- 10) Assemble the front bracket on the piston rod (Fig. 6).
- 11) Close the gate and, keeping the operator in a horizontal position, locate and mark the position of the front bracket on the leaf (Fig. 7).
- 12) Attach the front bracket to the leaf (Fig. 8).

N.B.: To prevent any weld spatter from damaging the rod during installation, disconnect the piston rod from the bracket while welding.

13) Reconnect the piston rod to the front bracket.

TECHNICAL SPECIFICATIONS

MODEL	422				422 PED.	
	CBC	CBAC	SB	SBS	CBC	SB
POWER SUPPLY (V)	220 ± 10 %				50 - 60 Hz	
ABSORBED POWER (W)	220					
CURRENT DRAWN (A)	1					
MOTOR RPM	1400					
THERMAL CUT-OUT (°C)	100					
PUMP DELIVERY (l/min)	1		0.75		1.5	
PISTON ROD SPEED (cm/sec)	1.3		1		2	
MAX. USABLE PISTON ROD LENGTH (mm)	240				160	
DUTY CYCLE	see Fig. 10					
MAX. THRUST (Kg)	570			380		
MAX. LEAF LENGTH (m)	1.8	2.5	3	1.2		
HYDRAULIC LOCK	YES	NO		YES	NO	
TYPE OF OIL	FAAC OIL XD 220					
OIL CAPACITY (l)	0.9			0.8		
WEIGHT (Kgs)	7			6.5		
ELECTRONIC CONTROL BOX	401 MPS (included)					

14) Open the leaf by hand in order to check that the system is operating correctly.

N.B.: An important adjustment for the operator to function correctly consists in ensuring that the rod is never at the end of its travel when the gate leaf is fully open or closed, but a minimum of 5 mm away from this limit.

15) Mount the piston rod cover (Fig. 9).

16) Relock the operator by turning the key clockwise as far as it will go and returning it to its original position in order to remove it.

N.B.: It is necessary to grease all the pins.

ADJUSTMENT OF THE ANTI-CRUSHING SAFETY DEVICE

The operator is equipped with an anti-crushing safety device which ensures that movement will stop if met by an opposing force or in the event of persons or objects being caught in the path of the gate.

The sensitivity with which this device operates can be adjusted by turning the bypass screws. These can be reached by unscrewing the fixing screws on the unlocking device as illustrated in Fig. 11.

Closing thrust is governed by the red screw.

Opening thrust is governed by the green screw.

Turn the screws clockwise to increase torque.

Turn the screws anti-clockwise to reduce torque.

IMPORTANT: ADJUSTMENTS MUST REMAIN WITHIN THE LIMITS IMPOSED BY CURRENT REGULATIONS.

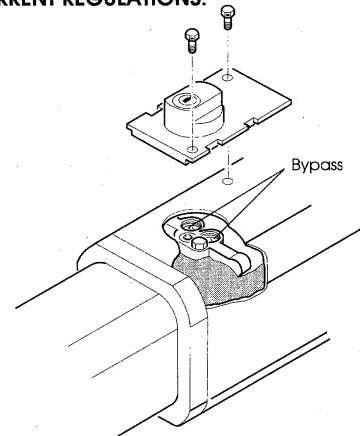


Fig. 11

IMPORTANT: WHEN REPOSITIONING THE RELEASE MECHANISM, KEEP THE LOCK IN ITS ORIGINAL POSITION. FAILURE TO FOLLOW THIS PROCEDURE WILL RESULT IN THE INCORRECT OPERATION OF THE UNIT.

N.B.: It is possible to fit security seals to the fixing screws. This will prevent unauthorized tampering (Fig. 11).

MAINTENANCE

Check the oil level regularly by making sure that it is approximately 5 mm below the surface of the bypass flange (Fig. 12).

For low to medium duty cycles an annual inspection is sufficient; For higher duty cycles inspection every 6-8 months is advisable.

Only FAAC XD 220 oil should be used for topping up.

N.B.: During maintenance always check that the bypass screws are correctly set.

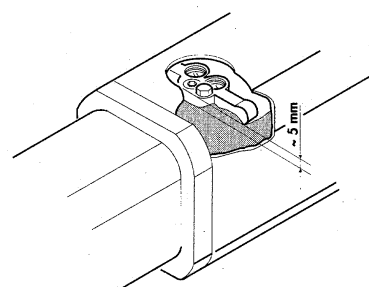


Fig. 12

AVERTISSEMENTS PRELIMINAIRES

S'assurer que la structure du portail est bien conforme aux normes en vigueur et que le mouvement des vantaux est linéaire et exempt de frottements.

Il est recommandé d'effectuer les interventions éventuelles avant d'installer l'automatisme et, en particulier, de toujours prévoir des arrêts mécaniques de fin de course.

L'installation doit être réalisée en conformité aux normes en vigueur.

OPERATIONS D'INSTALLATION

1) Fixer sur le pilier le support postérieur comme indiqué en Fig. 1 et Tabl. A.

N.B.: Il est recommandé de respecter les cotes indiquées pour ne pas compromettre le bon fonctionnement de l'opérateur.

2) Fixer l'opérateur au support postérieur (Fig. 2).

3) Visser le presse-étoupe anti-torsion fourni comme indiqué en Fig. 3.

4) Effectuer les branchements électriques à l'armoire électronique (voir notice correspondante).

5) Enlever la vis de purge comme indiqué en Fig. 3.

6) Monter sur le dispositif de déverrouillage le carter protecteur comme indiqué en Fig. 3.

7) Maintenir l'opérateur en position horizontale et l'actionner 5/6 fois pour vérifier la régularité du mouvement de la tige.

N.B.: En cas de fonctionnement par à-coups, il convient de l'actionner encore (manoeuvre de purge) jusqu'à obtenir un fonctionnement linéaire.

8) Une fois la purge terminée, déverrouiller l'opérateur (Fig. 4) comme suit:

- presser légèrement vers le bas la trappe de protection du dispositif et la faire glisser dans le sens de la flèche gravée sur la trappe.
- introduire dans la serrure la clé de déblocage fournie de série et la tourner un tour au moins dans le sens contraire aux aiguilles d'une montre.

ATTENTION: L'EXTRACTION DE LA CLE N'EST POSSIBLE QU'EN POSITION INITIALE (SERRURE BLOQUEE) OU QU'APRES AVOIR TOURNE LA CLE DE 360° (SERRURE DEBLOQUEE).

9) Extraire manuellement la tige jusqu'en butée avec l'opérateur déverrouillé, puis la rentrer de 5 mm (Fig. 5).

10) Monter l'attache antérieure sur la tige (Fig. 6).

11) Fermer le portail et, tout en maintenant l'opérateur en position horizontale, localiser et graver sur le vantail la position de l'attache antérieure (Fig. 7).

12) Fixer l'attache antérieure au vantail (Fig. 8).

N.B.: Pour éviter que des scories de soudage éventuelles n'endommagent la tige, il est recommandé de la libérer de l'attache durant cette opération.

13) Remonter la tige sur l'attache antérieure.

CARACTERISTIQUES TECHNIQUES

MODELE OPERATEUR	422				422 PIET.	
	CBC	CBAC	SB	SBS	CBC	SB
ALIMENTATION (V)	220 ± 10 %				50 - 60 Hz	
PUISSANCE ABSORBEE (W)	220					
CONSOMMATION (A)	1					
NOMBRE DE TOURS MOTEUR (tr/min)	1400					
PROTECTION THERMIQUE (°C)	100					
DEBIT POMPE (l/min)	1		0,75		1,5	
VITESSE TIGE (cm/s)	1,3		1		2	
COURSE UTILE TIGE (mm)	240				160	
FREQUENCE D'UTILISATION	voir Fig. 10					
COUPLE MAXI. (Kg)	570		690		380	
LONGUEUR MAXI. VANTAIL (m)	1,8	2,5	3		1,2	
VERROUILLAGE HYDRAULIQUE	OUI		NON		OUI	NON
TYPE D'HUILE	FAAC OIL XD 220					
QUANTITE D'HUILE (l)	0,9			0,8		
POIDS (kg)	7			6,5		
ARMOIRE ELECTRONIQUE	401 MPS (de série)					

14) Ouvrir manuellement le vantail pour vérifier le bon fonctionnement du système.

N.B.: Pour une installation correcte, il faut éviter que la position du vantail ouvert coïncide avec la butée d'arrêt de la tige.

15) Monter le carter protecteur (Fig. 9).

16) Verrouiller de nouveau l'opérateur en tournant la clé dans le sens des aiguilles d'une montre jusqu'en butée et en remettant la clé en position initiale pour permettre son extraction.

N.B.: Il est recommandé de graisser tous les axes.

REGLAGE DU DISPOSITIF ANTI-ECRASEMENT

L'opérateur est équipé d'une sécurité anti-écrasement qui garantit l'arrêt du mouvement en présence d'une force contraire ou en cas d'écroulement de personnes ou d'objets.

Le réglage du seuil de déclenchement se fait en agissant sur les vis de by-pass après avoir dévisser les vis de fixation du dispositif de déverrouillage comme indiqué en Fig. 11.

La vis rouge règle le couple du mouvement de fermeture.

La vis verte règle le couple du mouvement d'ouverture.

Une rotation des vis dans le sens des aiguilles d'une montre augmente le couple.

Une rotation des vis dans le sens contraire aux aiguilles d'une montre diminue le couple.

IMPORTANT: TOUJOURS EFFECTUER LE REGLAGE DANS LE RESPECT DES NORMES EN VIGUEUR.

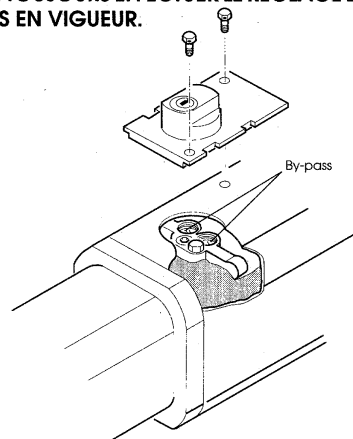


Fig. 11

ATTENTION: DURANT LE REPOSITIONNEMENT DU DISPOSITIF DE DEVERROUILLAGE, TOUJOURS MAINTENIR LA SERRURE EN POSITION INITIALE. L'INOBSERVATION DE CETTE PRESCRIPTION COMPROMET LE RESULTAT DE L'OPERATION DE DEVERROUILLAGE.

N.B.: Pour s'assurer qu'aucune personne non autorisée ne viole le système et ne modifie le réglage effectué, il est possible de sceller les trous débouchants pratiqués sur les vis de fixation du dispositif de déverrouillage (Fig. 11).

ENTRETIEN

Contrôler périodiquement le niveau d'huile qui doit être environ 5 mm au-dessous de la surface de la flasque de logement des vis by-pass (Fig. 12).

Pour des fréquences d'utilisation moyennes-basses, il suffit de procéder à un contrôle annuel; l'intervalle se réduira à 6-8 mois pour des fréquences plus intensives.

N'utiliser que de l'huile FAAC XD 220 pour les appoints éventuels.

N.B.: Lors de l'entretien de l'installation, toujours vérifier le tarage correct des by-pass.

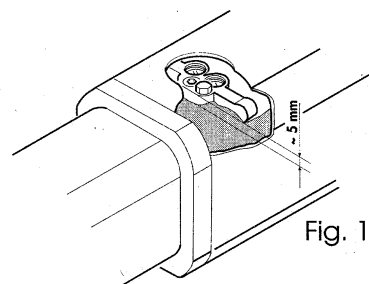


Fig. 12

EINLEITENDE HINWEISE

Überprüfen, ob die Struktur des Tors den geltenden Normen entspricht und die Bewegung der Torflügel gleichförmig und reibungsfrei verläuft.

Eventuelle Korrekturmaßnahmen sollten vor Installation der Automation erfolgen; vor allem sind die Endanschläge vorzusehen.

Die Installation ist unter Beachtung der geltenden Normen auszuführen.

INSTALLATION

1) Die hintere Aufhängung am Pfosten gemäß Abb. 1 und Tabelle A befestigen.

N.B.: Die angegebenen Maße sollten unbedingt eingehalten werden, um den reibungslosen Betrieb des Antriebs nicht zu beeinträchtigen.

- 2) Den Antrieb an der hinteren Aufhängung befestigen (Abb. 2).
- 3) Den beigegepackten Kabelknickschutz gemäß Abb. 3 befestigen.
- 4) Die Stromanschlüsse an die elektronische Steuereinheit vornehmen (s. entsprechende Anleitungen).
- 5) Die Entlüftungsschraube gemäß Abb. 3 entfernen.
- 6) Das Schutzgehäuse auf die Entriegelungsvorrichtung gemäß Abb. 3 aufsetzen.
- 7) Den Antrieb waagrecht halten und 5-6mal betätigen, um die Regelmäßigkeit der Kolbenstangenbewegung zu überprüfen.

N.B.: Bei einem ruckweisen Betrieb den Antrieb wiederholt betätigen (zur Entlüftung), bis ein gleichmäßiger Betrieb erzielt wird.

- 8) Nach der Entlüftung den Antrieb (Abb. 4) wie folgt entsperren:
 - Die Schutzabdeckung leicht nach unten drücken und in Pfeilrichtung schieben.
 - Den beigegepackten Entriegelungsschlüssel in das entsprechende Schloß einführen und mindestens eine Umdrehung gegen den Uhrzeigersinn ausführen.

ACHTUNG: DER SCHLÜSSEL KANN NUR IN DER ANFANGSPOSITION (TORFLÜGEL GESPERRT) ODER NACH EINER 360°-UMDREHUNG (TORFLÜGEL ENTPERRT) ABGEZOGEN WERDEN.

- 9) Bei entsperrtem Antrieb die Kolbenstange von Hand bis zum Anschlag ausziehen und anschließend 5 mm einschieben (Abb. 4).
- 10) Den vorderen Anschluß an die Kolbenstange montieren (Abb. 6).
- 11) Das Tor schließen und bei waagrecht gehaltenem Antrieb die Position des vorderen Anschlusses auf dem Torflügel bestimmen und anreißen (Abb. 7).
- 12) Den vorderen Anschluß am Torflügel befestigen (Abb. 8).

N.B.: Um zu vermeiden, daß eventuelle Schweißschlacke die Kolbenstange beschädigt, sollte letztere während der Befestigung vom Anschluß gelöst werden.

13) Die Kolbenstange wieder auf den vorderen Anschluß montieren.

TECHNISCHE MERKMALE

MODELL ANTRIEB	422				422 PED.	
	CBC	CBAC	SB	SBS	CBC	SB
VERSORGUNG (V)	220 ± 10 %				50 - 60 Hz	
LEISTUNGS-AUFNAHME (W)	220					
AUFNAHME (A)	1					
MOTORENDREHZAHL (U/min.)	1400					
THERMOSCHUTZ (°C)	100					
PUMPENLEISTUNG (l/min)	1		0,75		1,5	
GESCHWINDIGKEIT (cm/Sek)	1,3		1		2	
NUTZHUB KOLBENSTANGE (mm)	240				160	
BENUTZUNGSFREQUENZ	s. Abb. 10					
MAX. DREHMOMENT (Kg)	570		690		380	
MAX. FLÜGELLÄNGE (m)	1,8	2,5	3'	1,2		
HYDRAULIKSPERRE	JA	NEIN			JA	NEIN
ÖLSORTE	FAAC OIL XD 220					
ÖLMENGE (l)	0,9				0,8	
GEWICHT (kg)	7				6,5	
ELEKTRONISCHE STEUEREINHEIT	401 MPS (beigegepackt)					

14) Den Torflügel manuell öffnen, um die einwandfreie Funktionsweise zu überprüfen.

N.B.: Für eine korrekte Installation sollte vermieden werden, daß die Position des offenen Torflügels mit dem Endanschlag der Kolbenstange zusammenfällt.

15) Das Schutzgehäuse anbringen (Abb. 9).

16) Den Antrieb durch Drehen des Schlüssels im Uhrzeigersinn bis zum Anschlag wieder blockieren; den Schlüssel in die Anfangsposition bringen und herausziehen.

N.B.: Es wird empfohlen, alle Stifte zu schmieren.

EINSTELLUNG DES QUETSCHSCHUTZSYSTEMS

Der Antrieb ist mit einem Quetschschutzsystem ausgestattet, das die Bewegung bei Vorhandensein einer Gegenkraft oder bei Einquetschen von Personen oder Sachen unterbricht.

Die Einstellung der Ansprechschwelle erfolgt mit den Bypass-Schrauben, die durch Lösen der Befestigungsschrauben der Entriegelungsvorrichtung wie in Abb. 11 zugänglich sind.

Die rote Schraube regelt das Drehmoment beim Schließen.

Die grüne Schraube regelt das Drehmoment beim Öffnen.

Zur Erhöhung des Drehmoments die Schrauben im Uhrzeigersinn drehen.

Zur Senkung des Drehmoments die Schrauben gegen den Uhrzeigersinn drehen.

WICHTIG: BEI DIESER EINSTELLUNG SIND DIE GELTENDEN NORMEN ZU BEACHTEN.

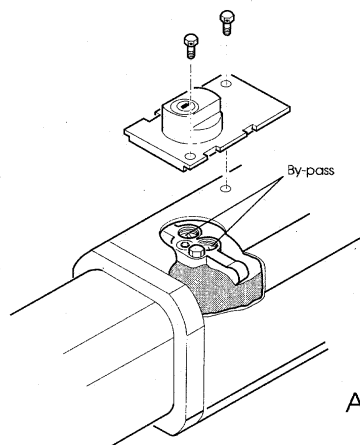


Abb. 11

ACHTUNG: BEIM POSITIONIEREN DER ENTRIEGELUNGS-VORRICHTUNG IST DAS SCHLOSS IN DER ANFANGSPOSITION ZU BELASSEN. DIE NICHTBEACHTUNG DIESER HINWEISES KANN DEN VORGANG DER ENTRIEGELUNG IN FRAGE STELLEN.

N.B.: Zur Kontrolle, ob Unbefugte das System aufgebrochen und die ausgeführte Einstellung verändert haben, können die Bohrungen für die Befestigungsschrauben der Entriegelungsvorrichtung versiegelt werden (Abb. 11).

WARTUNG

Den Ölstand in regelmäßigen Abständen überprüfen; dieser sollte sich ca. 5 mm unter der Flanschoberfläche, auf der die Bypass-Schrauben befestigt sind, befinden (Abb. 12).

Bei einer mittleren bis seltenen Benutzung reicht eine jährliche Überprüfung, bei einer höheren Benutzungsfrequenz sollte diese Kontrolle alle 6-8 Monate durchgeführt werden.

Für eventuelle Nachfüllungen nur Öl FAAC XD 220 verwenden.

N.B.: Die Wartung sollte auch immer die Überprüfung der Einstellung der Bypass-Schrauben mit einschließen.

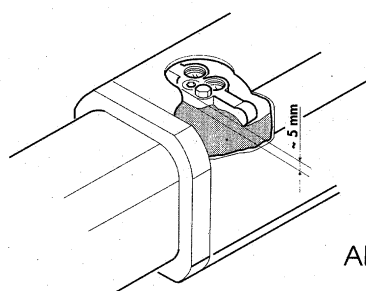


Abb. 12

ADVERTENCIAS PRELIMINARES

Controlar que la estructura de la cancela se ajuste a las normas vigentes y que el movimiento de las hojas se efectúe en forma lineal y sin roces.

Se aconseja ejecutar las eventuales intervenciones antes de instalar la automatización y, en especial, prever siempre la instalación de topes mecánicos de final de carrera.

La instalación debe ser efectuada respetando las normas vigentes.

INSTALACION

1) Fijar en la columna el soporte trasero, en el modo indicado en Fig. 1 y Tab. A.

NOTA: Se recomienda respetar las cotas indicadas a fin de no afectar el correcto funcionamiento del operador.

- 2) Fijar el operador en el soporte trasero (Fig. 2).
- 3) Atornillar el salvaplegue adjunto en el modo indicado en Fig. 3.
- 4) Realizar las conexiones eléctricas al equipo electrónico (ver instrucciones respectivas).
- 5) Retirar el tornillo de desahogo en el modo indicado en Fig. 3.
- 6) Colocar en el dispositivo de desbloqueo el cárter de protección en el modo indicado en Fig. 3.
- 7) Mantener el operador en posición horizontal y efectuar cinco o seis accionamientos para controlar la regularidad del movimiento del vástago.

NOTA: En caso de funcionamiento "a saltos" es necesario efectuar otros accionamientos (maniobra de purga) a fin de obtener un funcionamiento lineal.

8) Una vez concluida la purga, desbloquear el operador (Fig. 4) operando de la siguiente manera:

- oprimir ligeramente la portezuela de protección hacia abajo y desplazarla en la dirección de la flecha;
- introducir la llave de desbloqueo adjunta en la respectiva cerradura y girarla por al menos una vuelta en sentido antihorario.

ATENCIÓN: ES POSIBLE RETIRAR LA LLAVE SOLO EN LA POSICIÓN INICIAL (HOJA BLOQUEADA) O SOLO DESPUES DE HABER GIRADO LA LLAVE EN 360° (HOJA DESBLOQUEADA).

- 9) Con el operador desbloqueado extraer manualmente el vástago hasta el tope y luego hacerlo retornar en la medida de 5 mm (Fig. 5).
- 10) Montar la conexión delantera sobre el vástago (Fig. 6).
- 11) Cerrar la cancela y, manteniendo el operador en posición horizontal, marcar sobre la hoja la posición de la conexión delantera (Fig. 7).
- 12) Fijar la conexión delantera a la hoja (Fig. 8).

NOTA: A fin de evitar que eventuales escorias de soldadura puedan dañar el vástago se aconseja separarlo de la conexión antes de efectuar esta operación.

13) Reinstalar el vástago en la conexión delantera.

14) Abrir manualmente la hoja para verificar el correcto funcionamiento del sistema.

NOTA: Para obtener una correcta instalación es necesario evitar que la posición de hoja abierta corresponda al tope de parada del vástago.

15) Colocar el cárter de protección (Fig. 9).

16) Bloquear nuevamente el operador girando la llave en sentido horario hasta el tope poniendo luego la llave en la posición inicial, a fin de extraerla.

NOTA: Se aconseja engrasar todos los pernos.

REGULACION DEL SISTEMA ANTI-APLASTAMIENTO

El operador está dotado de un sistema anti-aplastamiento que garantiza la detención en presencia de una fuerza contraria o en presencia de personas o cosas.

La regulación del umbral de intervención se efectúa mediante los tornillos by-pass, con los cuales es posible operar destornillando los tornillos de fijación del dispositivo de desbloqueo en el modo indicado en la Fig. 11.

El tornillo rojo regula el par del movimiento de cierre.

El tornillo verde regula el par del movimiento de apertura.

Para aumentar el par, girar los tornillos en sentido horario.

Para reducir el par, girar los tornillos en sentido antihorario.

IMPORTANTE: LAS REGULACIONES DEBEN SER EFECTUADAS RESPETANDO LAS NORMAS VIGENTES.

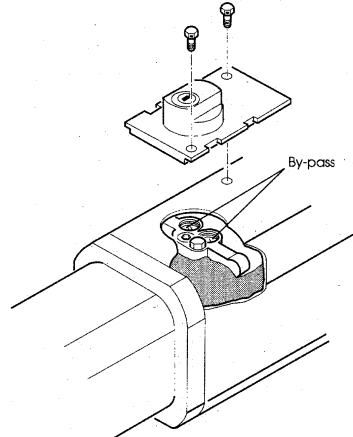


Fig. 11

ATENCIÓN. AL REINSTALAR EL DISPOSITIVO DE DESBLOQUEO, MANTENER LA CERRADURA EN LA POSICIÓN INICIAL PORQUE DE LO CONTRARIO LA OPERACION DE DESBLOQUEO PODRIA NO TENER EXITO.

NOTA: Para verificar que personas no autorizadas no hayan intervenido en el sistema modificando la regulación efectuada, es posible sellar los orificios pasadores de los tornillos que fijan el dispositivo de desbloqueo (Fig. 11).

MANTENIMIENTO

Controlar periódicamente el nivel del aceite, verificando que se mantenga en unos 5 mm por debajo de la superficie de la brida en la cual se encuentran instalados los tornillos by-pass (Fig. 12).

Para frecuencias de empleo medio-bajas, es suficiente efectuar una verificación anual; en caso de empleos más intensos es conveniente efectuar un control cada 6/8 meses.

Eventuales rellenos deberán ser efectuados sólo con aceite FAAC XD 220.

NOTA: Al efectuar las operaciones de mantenimiento de la instalación, controlar siempre la correcta calibración de los by-pass.

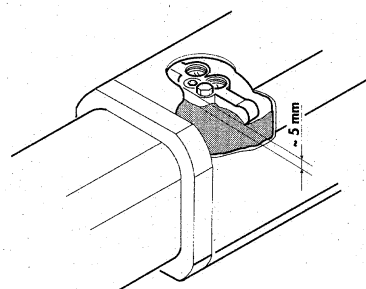


Fig. 12

CARACTERISTICAS TECNICAS

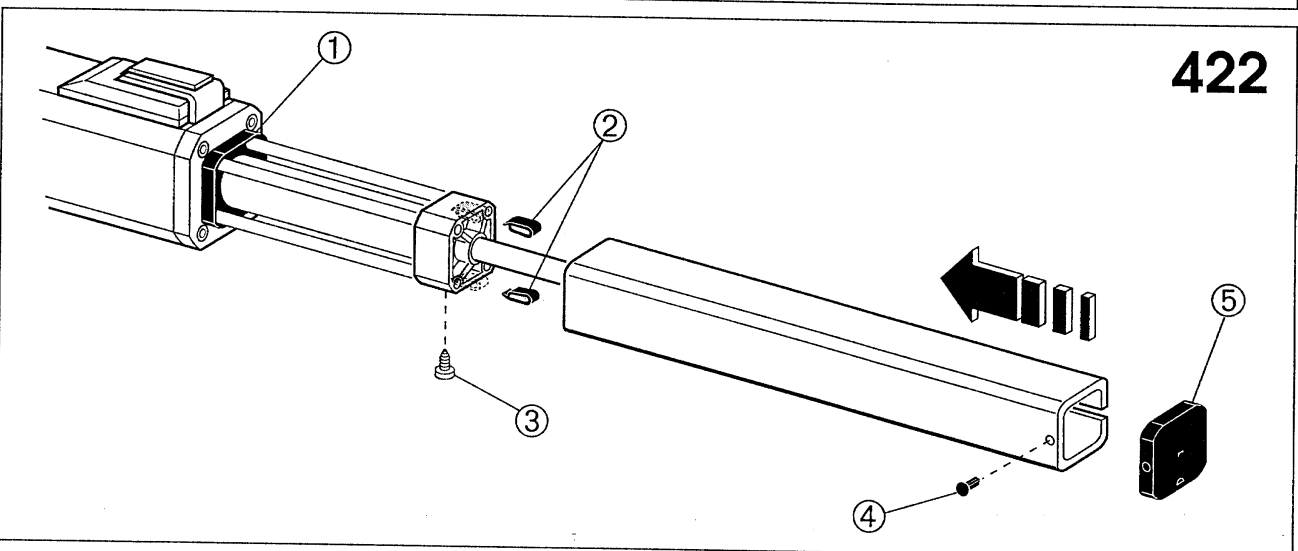
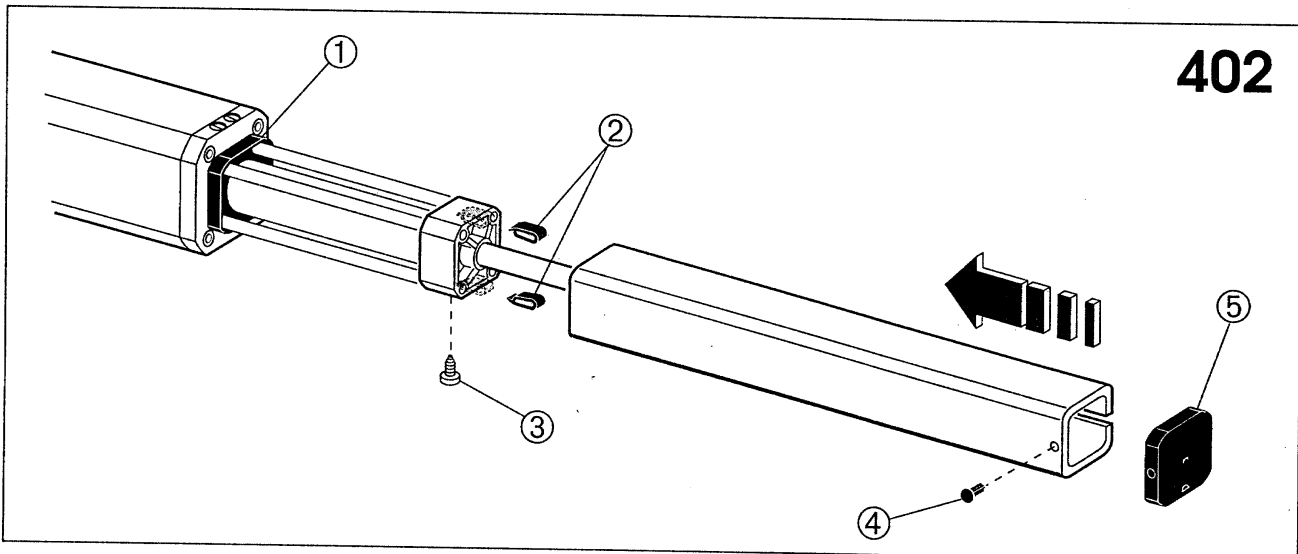
OPERADOR MODELO	422				422 PEAT.	
	CBC	CBA	SB	SBS	CBC	SB
TENSION DE ALIMENTACION (V)	220 ± 10 %				50 - 60 Hz	
POTENCIA ABSORBIDA (W)	220					
CONSUMO (A)	1					
Nº REVOLUCIONES DEL MOTOR (rpm)	1400					
TERMOPROTECCION (°C)	100					
CAPACIDAD DE LA BOMBA (lit/min)	1		0,75		1,5	
VELOCIDAD DEL VASTAGO (cm/seg)	1,3		1		2	
CARRERA UTIL DEL VASTAGO (mm)	240				160	
FRECUENCIA DE UTILIZACION	ver Fig. 10					
PAR MAX (Kg)	570		690		380	
LONGITUD MAX. HOJA (m)	1,8	2,5	3		1,2	
BLOQUEO HIDRAULICO	SI		NO		SI NO	
TIPO DE ACEITE	FAAC OIL XD 220					
CANTIDAD DE ACEITE (l)	0,9				0,8	
PESO (kg)	7				6,5	
EQUIPO ELECTRONICO	401 MPS (incluído)					



FAAC®

NUOVO CARTER
NEW GUARD
NOUVEAU CARTER
NEUE ABDECKUNG
NUEVO CÁRTER

402-422



- I**
- 1) Inserire i due distanziali antivibranti (2) nella flangia anteriore.
 - 2) Introdurre il carter premendolo con forza nel coperchio posteriore (1).
 - 3) Fissare il carter con la vite aut. (3).
 - 4) Inserire il coperchio anteriore (5) sul carter e bloccare con il tappo FIX (4).

- E**
- 1) Insert the two vibration-proof spacers (2) into the front flange.
 - 2) Insert the guard by pressing it firmly into the rear cover (1).
 - 3) Fasten the carter using the self-threading screw (3).
 - 4) Insert the front cover (5) on the carter and lock using the FIX cap (4).

- F**
- 1) Introduire les deux silentblocs (2) dans la flasque avant.
 - 2) Introduire le carter et le presser avec force dans le couvercle arrière (1).
 - 3) Fixer le carter avec la vis autotaraudeuse (3).
 - 4) Introduire le couvercle avant (5) sur le carter et bloquer avec le bouchon FIX (4).

- D**
- 1) Die beiden Gummi-Distanzstücke (2) in den Vorderflansch einsetzen.
 - 2) Die Abdeckung einsetzen und fest gegen den hinteren Deckel (1) drücken.
 - 3) Die Abdeckung mit der selbstschneidenden Gewindeschraube (3) befestigen.
 - 4) Den vorderen Deckel (5) auf die Abdeckung setzen und mit dem FIX-Verschluss (4) blockieren.

- S**
- 1) Introducir los dos distanciadores antivibradores (2) en la gualdera anterior.
 - 2) Colocar el cárter, empujándolo con presión, sobre la tapa posterior (1).
 - 3) Fijar el cárter con el tornillo autoroscador (3).
 - 4) Colocar la tapa anterior (5) sobre el cárter y fijar todo con el tapón FIX (4).