

Indice

DICHIARAZIONE CE DI CONFORMITÀ PER MACCHINE	p. 2
AVVERTENZE PER L'INSTALLATORE	p. 2
1. DESCRIZIONE E CARATTERISTICHE TECNICHE	p. 3
1.1. DIMENSIONI	p. 3
2. PREDISPOSIZIONI ELETTRICHE (Impianto standard)	p. 3
3. INSTALLAZIONE DELL'AUTOMAZIONE	p. 4
3.1. VERIFICHE PRELIMINARI	p. 4
3.2. QUOTE DI INSTALLAZIONE	p. 4
3.2.1. REGOLE GENERALI PER LA DETERMINAZIONE DELLE QUOTE D'INSTALLAZIONE	p. 4
3.3. INSTALLAZIONE DEGLI OPERATORI	p. 4
4. MESSA IN FUNZIONE	p. 6
4.1. REGOLAZIONE DEL SISTEMA ANTISCHIACCIAMENTO	p. 6
5. OPERAZIONI FINALI	p. 7
6. PROVA DELL'AUTOMAZIONE	p. 7
7. FUNZIONAMENTO MANUALE	p. 7
8. RIPRISTINO DEL FUNZIONAMENTO NORMALE	p. 8
9. APPLICAZIONI PARTICOLARI CANCELLI A BATTENTI	p. 8
9.1. APERTURA VERSO L'ESTERNO CON MONTAGGIO DELL'OPERATORE ALL'INTERNO	p. 8
10. MANUTENZIONE	p. 8
11. RIPARAZIONE	p. 8
12. RICERCA GUASTI	p. 9

Leggere completamente questo manuale di istruzioni prima di iniziare l'installazione del prodotto.

Il simbolo  evidenzia le note importanti per la sicurezza delle persone e l'integrità dell'automazione.

Il simbolo  richiama l'attenzione sulle note riguardanti le caratteristiche od il funzionamento del prodotto.

FAAC

FAAC S.p.A.
Via Benini, 1
40069 Zola Predosa (BO) - ITALIA
Tel.: 051/61724 - Fax: 051/758518
www.faac.it

732870 Rev. A

DICHIARAZIONE CE DI CONFORMITÀ PER MACCHINE (DIRETTIVA 98/37/CE)

Fabbricante: FAAC S.p.A.

Indirizzo: Via Benini, 1 - 40069 Zola Predosa BOLOGNA - ITALIA

Dichiara che: L'operatore mod. 422,

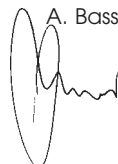
- è costruito per essere incorporato in una macchina o per essere assemblato con altri macchinari per costituire una macchina ai sensi della Direttiva 98/37/CE;
- è conforme ai requisiti essenziali di sicurezza delle seguenti altre direttive CEE:

73/23/CEE e successiva modifica 93/68/CEE.
89/336/CEE e successiva modifica 92/31/CEE e 93/68/CEE

e inoltre dichiara che non è consentito mettere in servizio il macchinario fino a che la macchina in cui sarà incorporato o di cui diverrà componente sia stata identificata e ne sia stata dichiarata la conformità alle condizioni della Direttiva 98/37/CE.

Bologna, 01 gennaio 2005

L'Amministratore Delegato

A. Bassi


AVVERTENZE PER L'INSTALLATORE OBBLIGHI GENERALI PER LA SICUREZZA

- 1) **ATTENZIONE! È importante per la sicurezza delle persone seguire attentamente tutta l'istruzione. Una errata installazione o un errato uso del prodotto può portare a gravi danni alle persone.**
- 2) Leggere attentamente le istruzioni prima di iniziare l'installazione del prodotto.
- 3) I materiali dell'imballaggio (plastica, polistirolo, ecc.) non devono essere lasciati alla portata dei bambini in quanto potenziali fonti di pericolo.
- 4) Conservare le istruzioni per riferimenti futuri.
- 5) Questo prodotto è stato progettato e costruito esclusivamente per l'utilizzo indicato in questa documentazione. Qualsiasi altro utilizzo non espressamente indicato potrebbe pregiudicare l'integrità del prodotto e/o rappresentare fonte di pericolo.
- 6) FAAC declina qualsiasi responsabilità derivata dall'uso improprio o diverso da quello per cui l'automatismo è destinato.
- 7) Non installare l'apparecchio in atmosfera esplosiva: la presenza di gas o fumi infiammabili costituisce un grave pericolo per la sicurezza.
- 8) Gli elementi costruttivi meccanici devono essere in accordo con quanto stabilito dalle Norme EN 12604 e EN 12605. Per i Paesi extra-CEE, oltre ai riferimenti normativi nazionali, per ottenere un livello di sicurezza adeguato, devono essere seguite le Norme sopra riportate.
- 9) FAAC non è responsabile dell'inosservanza della Buona Tecnica nella costruzione delle chiusure da motorizzare, nonché delle deformazioni che dovessero intervenire nell'utilizzo.
- 10) L'installazione deve essere effettuata nell'osservanza delle Norme EN 12453 e EN 12445. Per i Paesi extra-CEE, oltre ai riferimenti normativi nazionali, per ottenere un livello di sicurezza adeguato, devono essere seguite le Norme sopra riportate.
- 11) Prima di effettuare qualsiasi intervento sull'impianto, togliere l'alimentazione elettrica.
- 12) Prevedere sulla rete di alimentazione dell'automazione un interruttore onnipolare con distanza d'apertura dei contatti uguale o superiore a 3 mm. È consigliabile l'uso di un magnetotermico da 6A con interruzione onnipolare.
- 13) Verificare che a monte dell'impianto vi sia un interruttore differenziale con soglia da 0,03 A.
- 14) Verificare che l'impianto di terra sia realizzato a regola d'arte e collegarvi le parti metalliche della chiusura.
- 15) I dispositivi di sicurezza (norma EN 12978) permettono di proteggere eventuali aree di pericolo da **Rischi meccanici di movimento**, come ad Es. schiacciamento, convogliamento, cesoiamento.
- 16) Per ogni impianto è consigliato l'utilizzo di almeno una segnalazione luminosa (es: FAACLIGHT) nonché di un cartello di segnalazione fissato adeguatamente sulla struttura dell'infisso, oltre ai dispositivi citati al punto "15".
- 17) FAAC declina ogni responsabilità ai fini della sicurezza e del buon funzionamento dell'automazione, in caso vengano utilizzati componenti dell'impianto non di produzione FAAC.
- 18) Per la manutenzione utilizzare esclusivamente parti originali FAAC.
- 19) Non eseguire alcuna modifica sui componenti facenti parte del sistema d'automazione.
- 20) L'installatore deve fornire tutte le informazioni relative al funzionamento manuale del sistema in caso di emergenza e consegnare all'Utente utilizzatore dell'impianto il libretto d'avvertenze allegato al prodotto.
- 21) Non permettere ai bambini o persone di sostare nelle vicinanze del prodotto durante il funzionamento.
- 22) Tenere fuori dalla portata dei bambini radiocomandi o qualsiasi altro datore di impulso, per evitare che l'automazione possa essere azionata involontariamente.
- 23) Il transito tra le ante deve avvenire solo a cancello completamente aperto.
- 24) L'Utente utilizzatore deve astenersi da qualsiasi tentativo di riparazione o d'intervento diretto e rivolgersi solo a personale qualificato.
- 25) Manutenzione: effettuare almeno semestralmente la verifica funzionale dell'impianto, con particolare attenzione all'efficienza dei dispositivi di sicurezza (compresa, ove previsto, la forza di spinta dell'operatore) e di sblocco.
- 26) **Tutto quello che non è previsto espressamente in queste istruzioni non è permesso.**

AUTOMAZIONE 422

Le presenti istruzioni sono valide per i seguenti modelli:

**422 CBCS - 422 CBACS - 422 SBS - 422 CBC - 422 CBAC -
422 SB - 422 CBC PED. - 422 SB PED.**

L'automazione FAAC 422 per cancelli a battente è costituito da un monoblocco composto da un'elettropompa ed un pistone oleodinamico che trasmette il movimento all'anta.

I modelli dotati di blocco idraulico non necessitano l'installazione di elettroserrature, garantendo il blocco meccanico dell'anta quando il motore non è in funzione.

I modelli sprovvisti di blocco idraulico, per garantire il blocco meccanico dell'anta, necessitano l'installazione di elettroserrature.

Le automazioni 422 sono state progettate e costruite per automatizzare cancelli a battente. Evitare qualsiasi altro diverso utilizzo.

1. DESCRIZIONE E CARATTERISTICHE TECNICHE

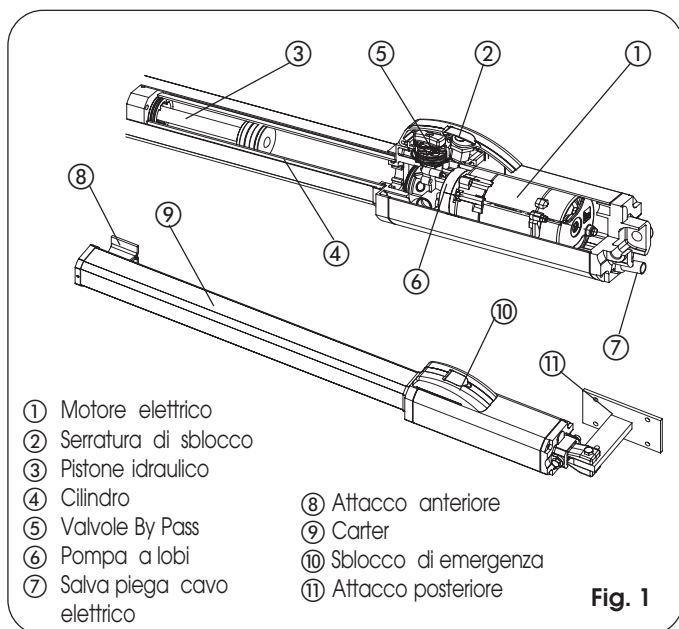


Fig. 1

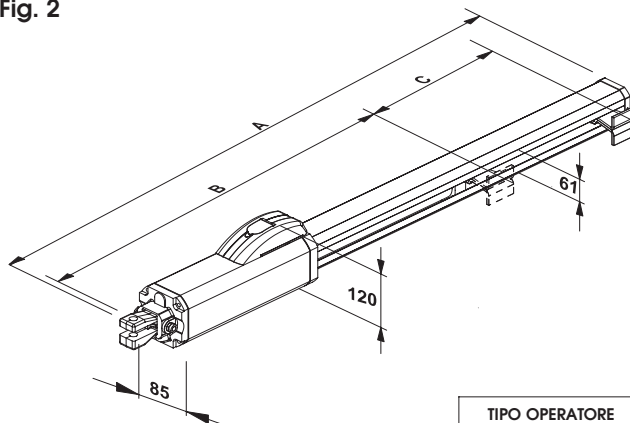
Tab. 1: Caratteristiche tecniche "Operatore 422"

MODELLO	CBCS	CBACS	SBS	CBC	CBAC	SB	PED. CBC	PED. SB
Forza di trazione/spinta max(daN)	690	690	690	500	500	500	380	380
Corsa utile dello stelo (mm.)	240	240	240	240	240	240	160	160
Velocità lineare dello stelo (cm/s)	1	1	1	1,3	1,3	1,3	2	2
Frequenza d'utilizzo (cicli/ora)	55	55	55	55	55	55	70	70
Portata pompa (l/min.)	0,75	0,75	0,75	1	1	1	1,5	1,5
Blocco idraulico	(1)	(2)	/	(1)	(2)	/	(1)	/
Lunghezza max. dell'anta (m.)	1,80	1,80	3	1,80	1,80	3	(3)	(3)
Peso dell'operatore (Kg.)	7							
Alimentazione	230 Vac (+6% -10%) / 50 Hz.							
Potenza assorbita (W.)	220							
Corrente assorbita (A.)	1							
Motore elettrico (giri/min.)	1400 - 4 poli							
Termoprotezione sull'avvolgimento	120 °C							
Condensatore di spunto	8uF / 400 V.							
Temperatura ambiente	- 40°C + 55 °C							
Grado di protezione	IP55							

(1) Chiusura - (2) Apertura e Chiusura
(3) Max. 1,20 m. - Min. 0,80 m.

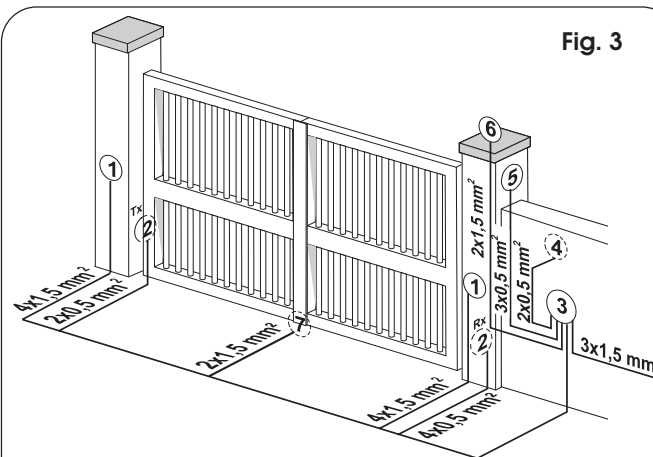
1.1. DIMENSIONI

Fig. 2



	TIPO OPERATORE	
	STANDARD	PEDONALE
A	INGOMBRO TOTALE	987 mm. / 827 mm.
B	INTERASSE ATTACCHI	693 mm. / 613 mm.
C	CORSA UTILE	240 mm. / 160 mm.

2. PREDISPOSIZIONI ELETTRICHE (Impianto standard)



- ① Operatori mod. 422 (prevedere una scatola di derivazione per ogni operatore)
- ② Fotocellule
- ③ Apparecchiatura elettronica
- ④ Pulsante a chiave T10
- ⑤ Ricevente radio
- ⑥ Lampeggiatore
- ⑦ Elettroserratura (eventuale)

- 1) Per la messa in opera dei cavi elettrici utilizzare adeguati tubi rigidi e/o flessibili.
- 2) Separare sempre i cavi di collegamento degli accessori a bassa tensione da quelli di alimentazione a 230 V. Per evitare qualsiasi interferenza utilizzare guaine separate.

3. INSTALLAZIONE DELL'AUTOMAZIONE

3.1. VERIFICHE PRELIMINARI

Per un corretto funzionamento dell'automazione, la struttura del cancello esistente, o da realizzare, deve presentare i seguenti requisiti:

- Lunghezza massima delle ante, in funzione delle dimensioni di Tab. 1.
- Struttura delle ante robusta e rigida.
- Movimento regolare ed uniforme delle ante, privo di attriti irregolari durante tutta la corsa.
- Buono stato delle cerniere esistenti.
- Presenza degli arresti meccanici di finecorsa.

Si raccomanda di effettuare gli eventuali interventi fabbrili prima d'installare l'automazione.

Lo stato della struttura influenza direttamente l'affidabilità e la sicurezza dell'automazione.

3.2. QUOTE DI INSTALLAZIONE

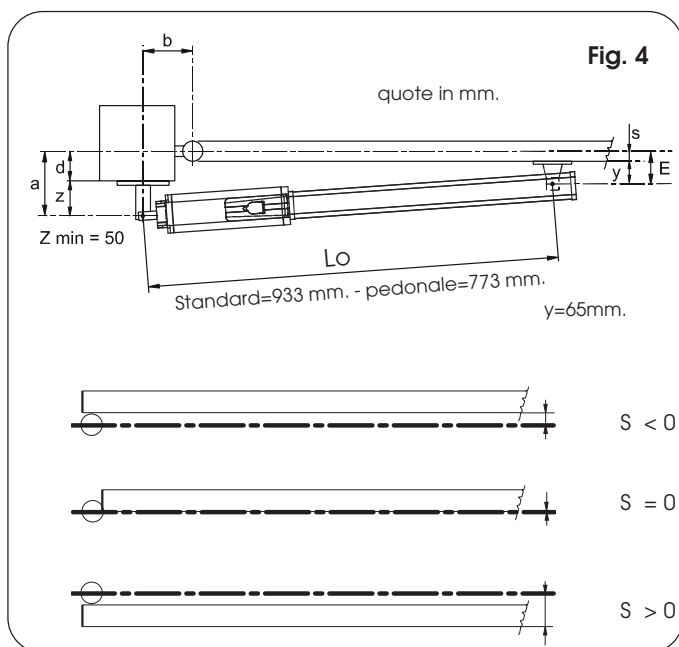


Tabella A: Quote consigliate per operatori standard

Angolo di apertura	a (mm)	b (mm)	c(*) (mm)	d(**) (mm)
90°	120	120	240	70
110°	100	100	240	50

(*) corsa utile dello stelo. (**) quota massima

Tabella B: Quote consigliate per operatori pedonali

Angolo di apertura	a (mm)	b (mm)	c(*) (mm)	d(**) (mm)
90°	80	80	160	30

(*) corsa utile dello stelo. (**) quota massima

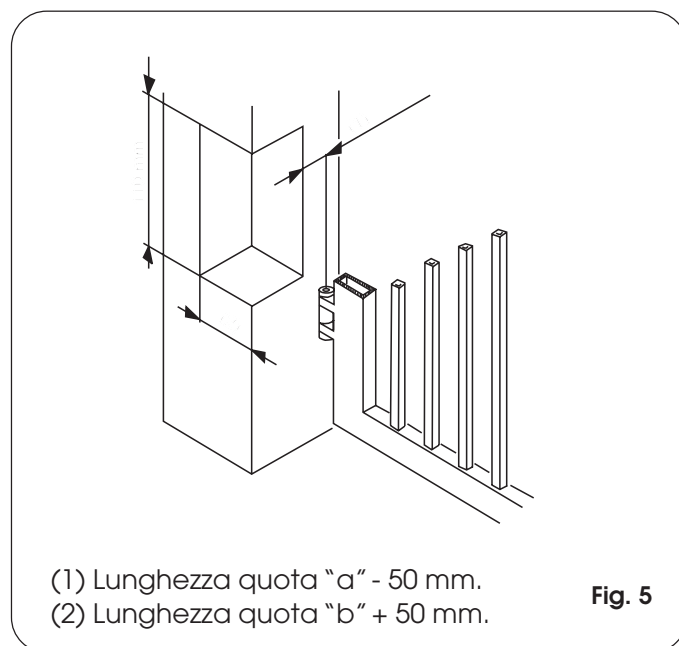
c = La corsa utile dello stelo è inferiore alla corsa massima, al fine di evitare che il pistone arrivi internamente a battuta, nelle fasi di apertura e chiusura.

3.2.1. REGOLE GENERALI PER LA DETERMINAZIONE DELLE QUOTE D'INSTALLAZIONE

Nel caso non sia possibile eseguire le quote indicate nella tabella A o B, per determinare misure differenti è necessario considerare quanto segue:

- per ottenere **aperture dell'anta a 90°: $a + b = c$** .
- per ottenere **aperture dell'anta superiori a 90°: $a + b < c$** .
- **quote a e b più basse determinano velocità più elevate.** Si raccomanda di rispettare le normative vigenti;
- **limitare la differenza delle quote a e b entro 40 mm:** differenze superiori causano variazioni elevate della velocità durante il moto d'apertura e chiusura;
- per ragioni d'ingombro dell'operatore la **quota Z minima è di 50 mm** (Fig. 4);
- nel caso in cui le dimensioni del pilastro o la posizione della cerniera (quota **d**) non permettano di contenere la quota **a** nella misura desiderata, è necessario effettuare una nicchia sul pilastro come da Fig. 5;
- la quota **a** deve essere sempre maggiore della quota **E**.

Per installazioni con apertura verso l'esterno fare riferimento al paragrafo 9.1.



3.3. INSTALLAZIONE DEGLI OPERATORI

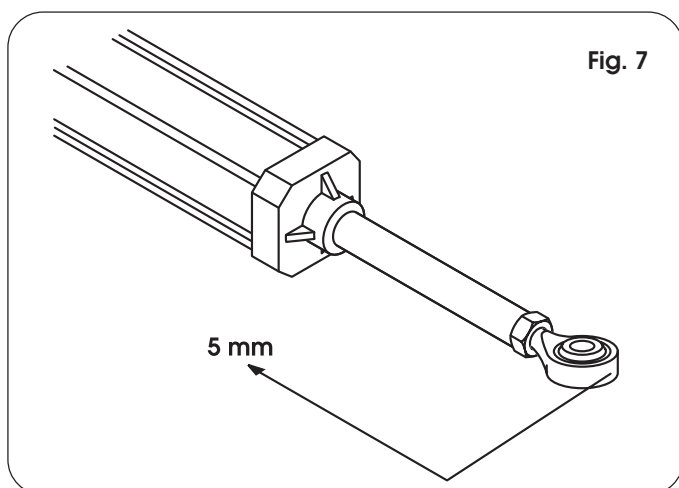
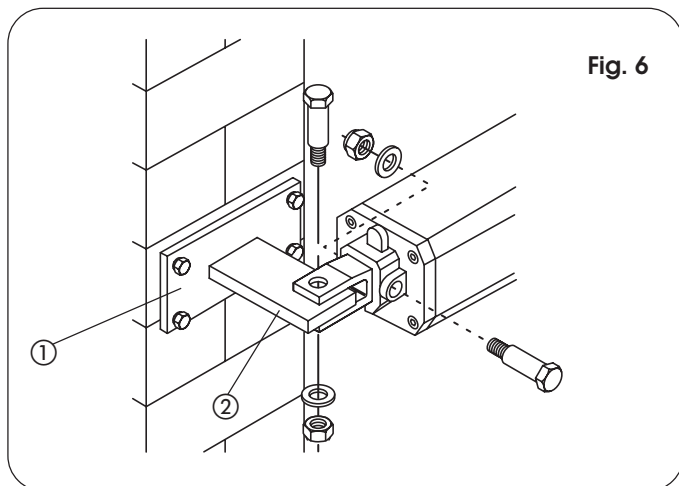
- 1) Fissare l'attacco posteriore sul pilastro seguendo le indicazioni delle **Tabelle A/B**. Modificare, se necessario, la lunghezza dell'attacco in dotazione.

Attenzione: Per non compromettere il buon funzionamento dell'operatore si raccomanda di rispettare le quote indicate.

- Nel caso di pilastro in ferro saldare accuratamente l'attacco posteriore (rif. ②, Fig. 6) direttamente sul pilastro.
- Nel caso di pilastro in muratura, scegliere una delle seguenti soluzioni:

- A) incassare opportunamente una piastra a murare e quindi saldare accuratamente l'attacco posteriore.
- B) fissare al pilastro, con viti e tasselli, la piastra attacco posteriore (rif. ①, Fig. 6) e quindi saldare accuratamente l'attacco posteriore sulla piastra come in Fig. 6.

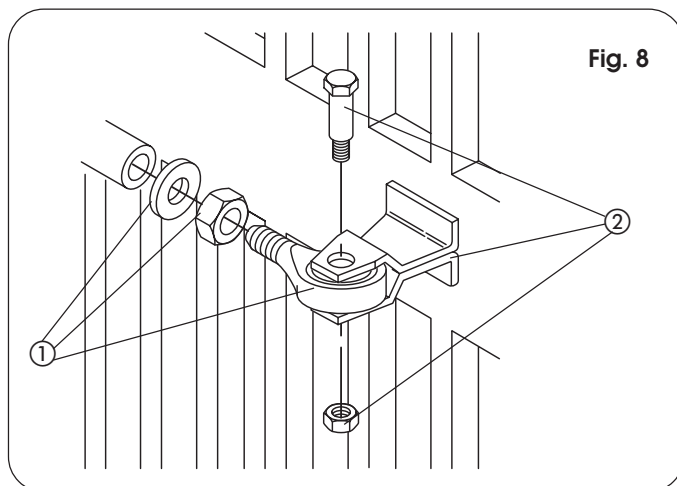
- 2) Fissare l'operatore all'attacco posteriore tramite la viteria in dotazione (Fig. 6).
- 3) Avvitare a metà l'attacco anteriore sullo stelo (rif. ① Fig. 8) e serrare con il dado in dotazione.
- 4) Sbloccare l'operatore (vedi capitolo 7.).
- 5) Estrarre completamente lo stelo fino a battuta e farlo rientrare di circa 5 mm (Fig. 7).



- 6) Ribloccare l'operatore (vedi capitolo 8.).
- 7) Montare l'attacco anteriore sullo stelo (rif. ②, Fig. 8).
- 8) Chiudere l'anta del cancello e, mantenendo l'operatore perfettamente orizzontale, individuare sull'anta la posizione dell'attacco anteriore (Fig. 9).
- 9) Fissare, provvisoriamente, l'attacco anteriore sull'anta tramite due punti di saldatura, proteggendo lo stelo da eventuali scorie di saldatura.

Nota bene: Nel caso la struttura del cancello non permetta un solido fissaggio dell'attacco è necessario intervenire sulla struttura creando una solida base d'appoggio.

- 10) Sbloccare l'operatore e verificare manualmente che il cancello sia libero di aprirsi completamente fermandosi sugli arresti meccanici di finecorsa e che il movimento dell'anta sia regolare e privo di attriti.
- 11) Saldare definitivamente l'attacco anteriore sull'anta. Per effettuare tale operazione svincolare momentanea-



mente l'operatore dall'attacco per evitare che scorie di saldatura possano danneggiarlo (Fig. 10).

Note:

- (A) E' consigliabile ingrassare tutti i perni di fissaggio degli attacchi.
- (B) Nel caso non sia possibile eseguire saldature, le piastre degli attacchi anteriore e posteriore sono predisposte per un'eventuale fissaggio tramite viti.

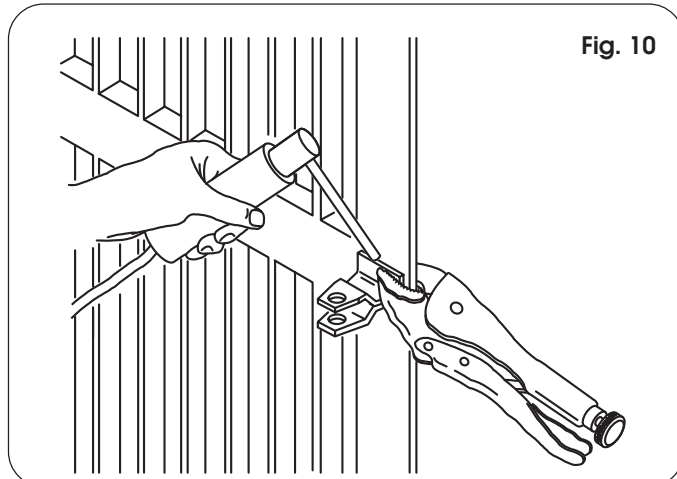
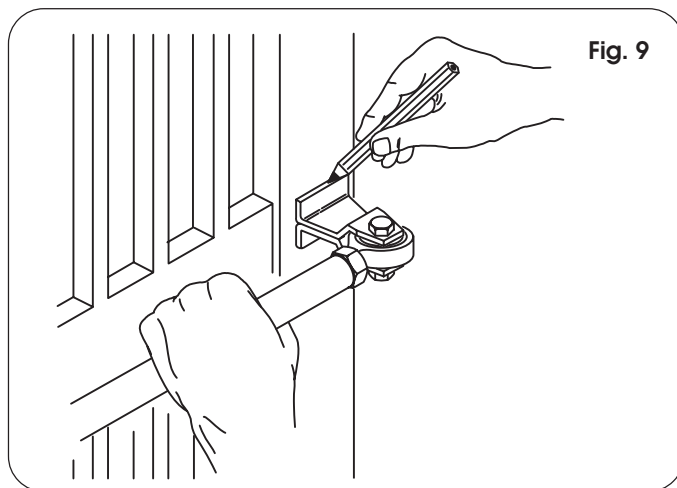
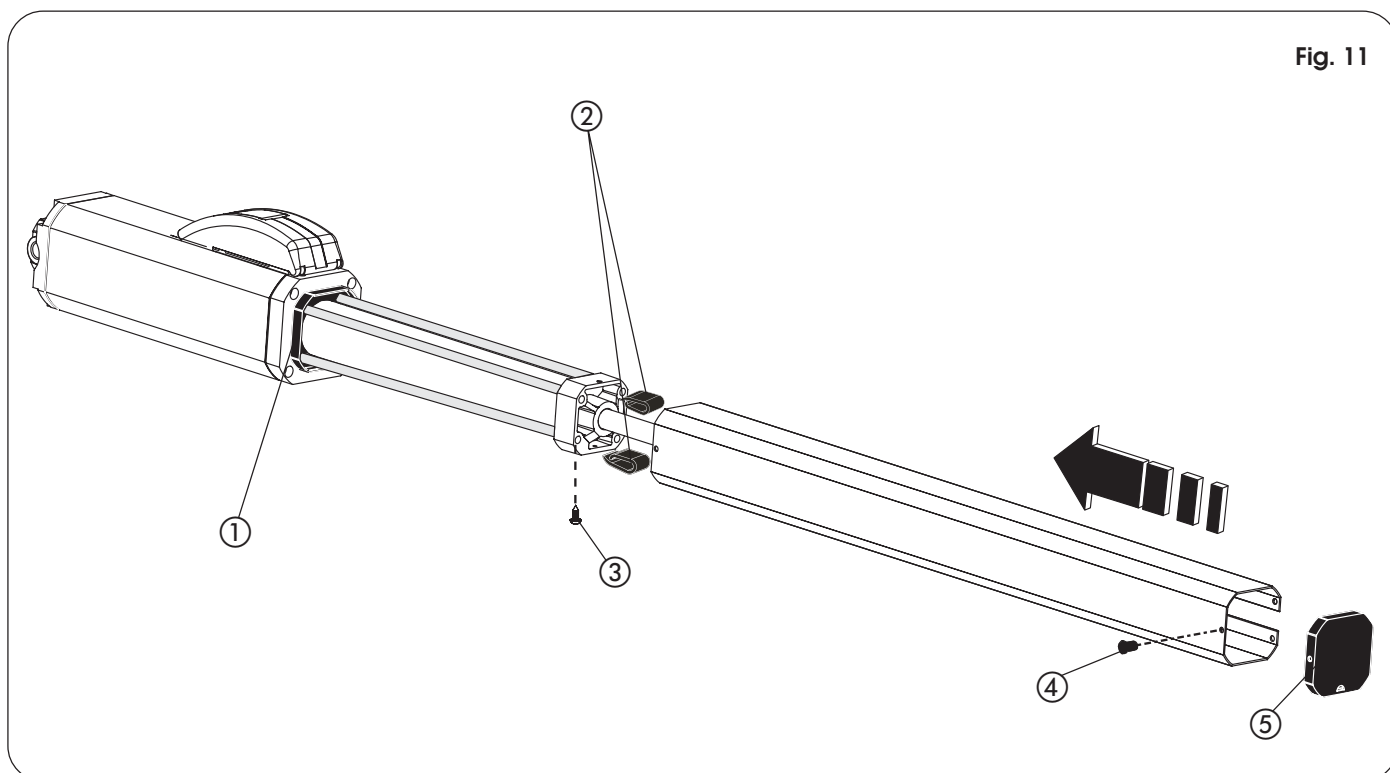


Fig. 11



12) Predisporre il carter di protezione ed applicarlo sull'operatore come da Fig. 11.

- A) Inserire i due distanziali antivibranti ② nella flangia anteriore.
- B) Introdurre il carter premendolo con forza nel coperchio posteriore ①.
- C) Fissare il carter con la vite autofilettante ③.
- D) Inserire il coperchio anteriore ⑤ sul carter e bloccare con il tappo FIX ④.

13) Montare il salvapièga cavo elettrico (rif. ③, Fig. 14).

14) Ribloccare l'operatore ed effettuare i collegamenti elettrici dell'apparecchiatura elettronica prescelta seguendo le relative istruzioni.

4. MESSA IN FUNZIONE

4.1. REGOLAZIONE DEL SISTEMA ANTISCHIACCIAMENTO

L'automazione 422 è dotata di una sicurezza antischiacciamento che limita la forza dell'operatore in presenza di un ostacolo durante il moto del cancello. Per effettuare la regolazione della soglia d'intervento del sistema antischiacciamento è necessario aprire temporaneamente il gruppo di sblocco.

- Alzare il tappo di protezione (Fig. 12, rif. ①) ed inserire l'apposita chiave in dotazione (Fig. 12, rif. ②).

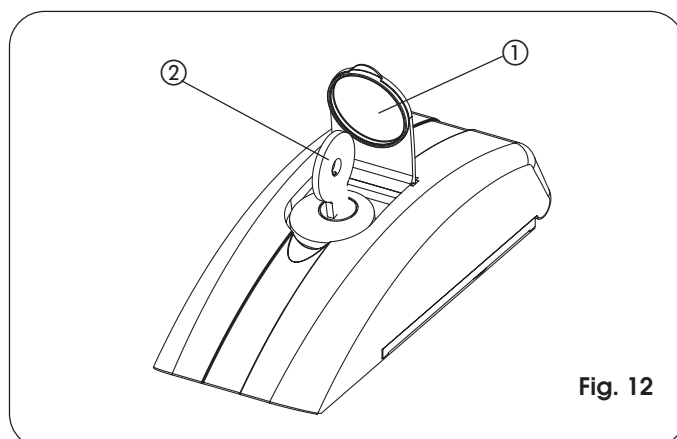


Fig. 12

- Ruotare la chiave di 90° in senso orario per aprire la copertura.
- Sollevare la copertura (Fig. 13).
- Svitare la vite (Fig. 13, rif. ③) che fissa la manopola, e sfilare la manopola stessa (Fig. 13, rif. ④).
- Agire sulle viti di regolazione della forza (By Pass) (Fig. 13, rif. ⑤ e ⑥) presenti sull'operatore.
- Vite OPEN (scritta verde) : senso di apertura del cancello.
- Vite CLOSE (scritta rossa) : senso di chiusura del cancello.
- Per diminuire la coppia ruotare le viti in senso antiorario.
- Per aumentare la coppia ruotare le viti in senso orario.
- Al termine della regolazione riposizionare la manopola (Fig. 13, rif. ④) riavvitando la vite (Fig. 13, rif. ③).
- Chiudere la copertura e bloccarla girando la chiave in senso antiorario.

Per la regolazione dei limitatori di coppia fare riferimento, alle Norme EN 12453 e EN 12445 negli stati della Comunità Europea; alle normative vigenti negli altri stati.

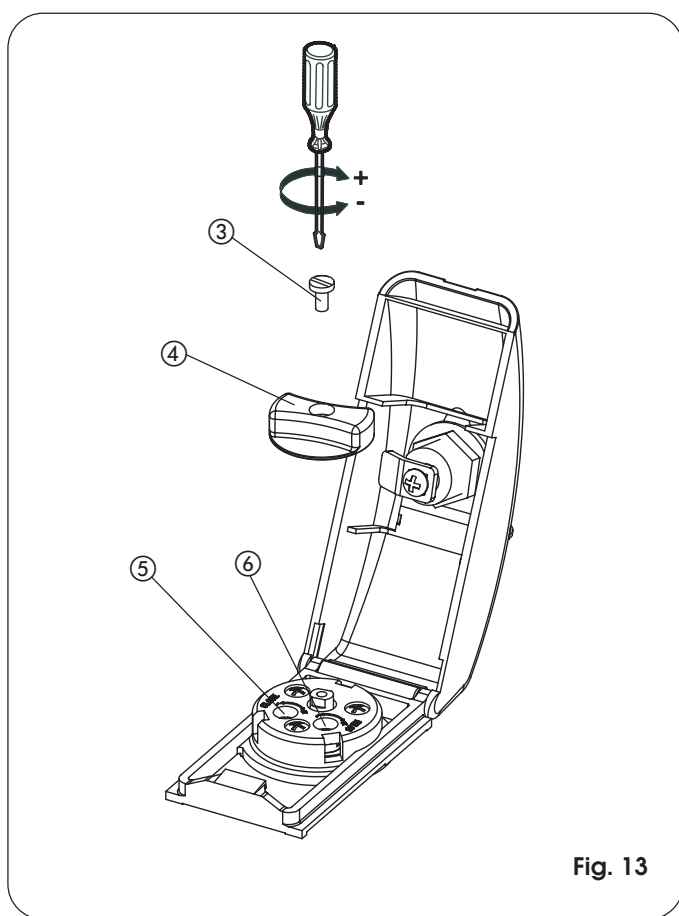


Fig. 13

5. OPERAZIONI FINALI

Terminare le operazioni di montaggio come segue:

- Chiudere a chiave la copertura del dispositivo di sblocco.
- Riuovere la vite di sfianto (Fig. 14, rif. ②).

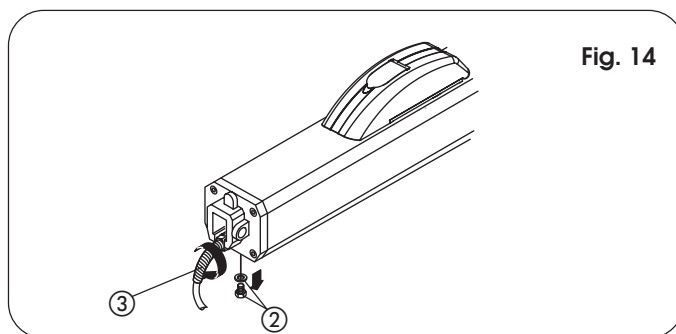


Fig. 14

6. PROVA DELL'AUTOMAZIONE

Terminata l'installazione, applicare l'adesivo di segnalazione di pericolo sulla parte laterale dell'operatore in modo che risulti ben visibile (Fig. 15).

Procedere alla verifica funzionale accurata dell'automazione e di tutti gli accessori ad essa collegati; in particolare i dispositivi di sicurezza. Consegnare al Cliente la pagina "Guida per l'utente" ed illustrare il corretto funzionamento e utilizzo dell'operatore ed evidenziare le zone di potenziale pericolo dell'automazione.

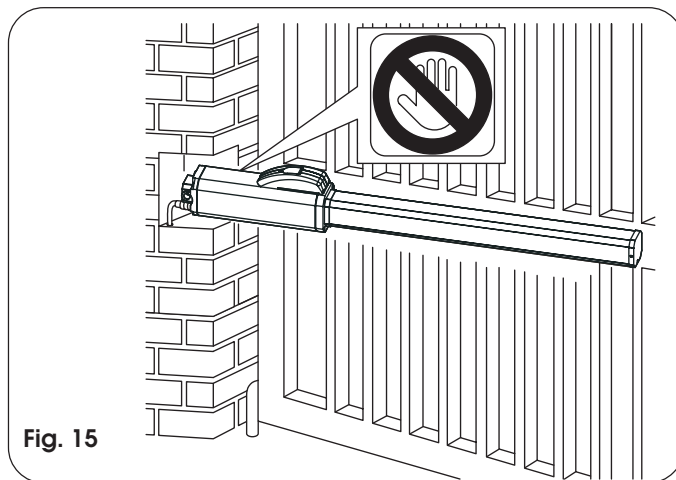


Fig. 15

7. FUNZIONAMENTO MANUALE

Nel caso sia necessario azionare manualmente il cancello a causa di mancanza di corrente o disservizio dell'automazione, è necessario agire sul dispositivo di sblocco.

- Alzare il tappo di protezione (Fig. 16, rif. ①) ed inserire l'apposita chiave in dotazione (Fig. 16, rif. ②).
- Ruotare la chiave di 90° in senso orario per aprire la copertura.
- Sollevare la copertura (Fig. 16, rif. ③).
- Ruotare, in senso antiorario, di circa due giri, la manopola di sblocco (Fig. 16, rif. ④).
- Effettuare manualmente la manovra di apertura o chiusura dell'anta.

8. RIPRISTINO DEL FUNZIONAMENTO NORMALE

Per evitare che un impulso involontario possa azionare l'operatore durante la manovra, prima di ribloccarlo, togliere l'alimentazione all'impianto.

- Per ribloccare l'operatore ruotare, in senso orario, fino all'arresto, la manopola di sblocco (Fig. 16, rif. ④).
- Richiudere la copertura e ruotare la chiave di 90° in senso antiorario (Fig. 16, rif. ②).
- Infine, estrarre la chiave e chiudere il tappo di protezione (Fig. 16, rif. ①).

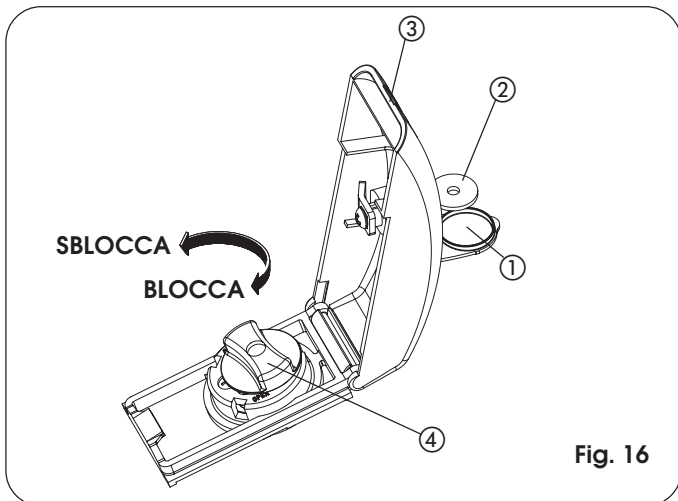


Fig. 16

9. APPLICAZIONI PARTICOLARI CANCELLI A BATTENTI

9.1. APERTURA VERSO L'ESTERNO CON MONTAGGIO DELL'OPERATORE ALL'INTERNO (Fig. 17)

Per questa applicazione particolare, fare riferimento alla Tab. 1, e scegliere l'operatore STANDARD in funzione della lunghezza dell'anta.

Per ante di lunghezza fino a 1,8 m., si consiglia di utilizzare operatori CBAC STANDARD.

Per ante di lunghezza superiore a 1,8 m., si consiglia di utilizzare solo operatori senza blocco idraulico, installando, all'esterno, anche l'elettroserratura a pavimento. Le quote d'installazione sono quelle riportate in tabella C.

Solo per aperture verso l'esterno, per regolare il sistema antischiacciamento, al contrario di quanto indicato al paragrafo 4.1. agire nel seguente modo:

- Vite OPEN (scritta verde) : senso di chiusura del cancello.
- Vite CLOSE (scritta rossa) : senso di apertura del cancello.
- Per diminuire la coppia ruotare le viti in senso antiorario.
- Per aumentare la coppia ruotare le viti in senso orario.

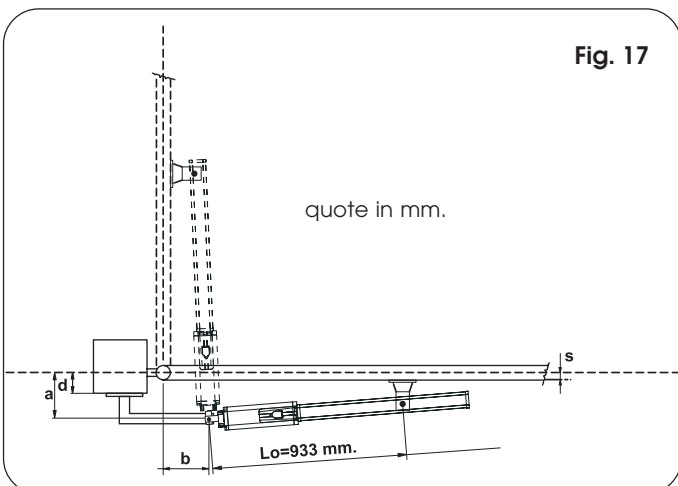


Fig. 17

Tabella C: Quote consigliate per operatori standard

Angolo di apertura	a (mm)	b (mm)	s (mm)	d(**) (mm)	c(*) (mm)
90°	100	90	0	50	240
90°	110	100	0	60	240
90°	120	110	0	70	240

(*) corsa utile dello stelo. (**) quota massima

10. MANUTENZIONE

Effettuare almeno semestralmente la verifica funzionale dell'impianto, con particolare attenzione all'efficienza dei dispositivi di sicurezza e di sblocco (compresa la forza di spinta dell'operatore), ed alla perfetta funzionalità delle cerniere del cancello. Verificare inoltre la quantità dell'olio all'interno del serbatoio. Il controllo del livello dell'olio si effettua nel modo seguente:

- Disalimentare l'impianto.
- Posizionare verticalmente l'operatore, con la flangia posteriore in alto.
- Togliere il tappo di carico dell'olio.
- Introdurre un cacciavite fino a battuta contro il motore elettrico come da Fig. 18.
- Estrarre il cacciavite e verificare il livello come da Fig. 18.



UTILIZZARE ESCLUSIVAMENTE OLIO FAAC HP FLUID

Verificare periodicamente la corretta regolazione della sicurezza antischiacciamento (BY-PASS) e l'efficienza del sistema di sblocco che permette il funzionamento manuale (vedi paragrafo relativo).

I dispositivi di sicurezza installati sull'impianto devono essere verificati ogni sei mesi.

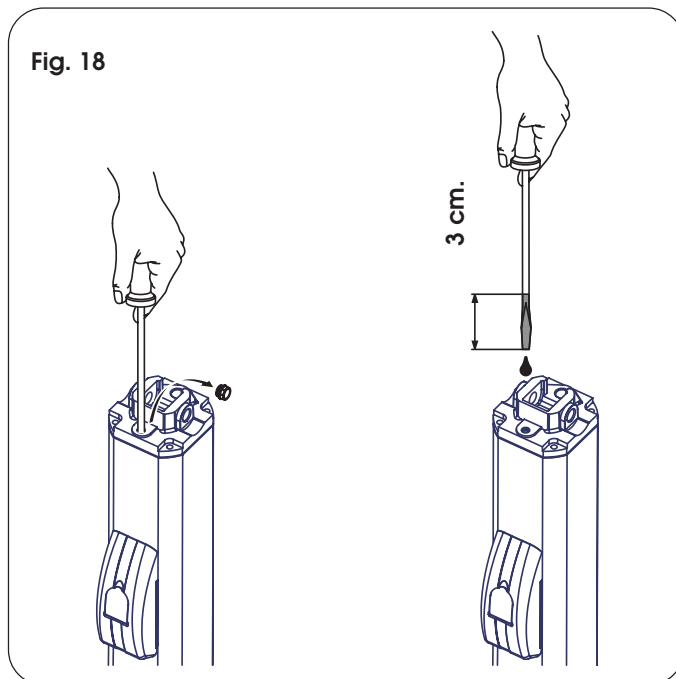


Fig. 18

11. RIPARAZIONE

Per eventuali riparazioni rivolgersi ai Centri di Riparazione FAAC autorizzati.

12. RICERCA GUASTI

Di seguito è riportato un aiuto per l'individuazione e la risoluzione di particolari condizioni.

	CONDIZIONE	SUGGERIMENTO
A	Il cancello non si muove.	<ul style="list-style-type: none"> - Controllare la presenza dell'alimentazione elettrica di rete. - Verificare che l'operatore non sia sbloccato. (capitolo 8.). - Controllare la regolazione del sistema anti schiacciamento (paragrafo 4.1.). - Verificare il livello dell'olio all'interno del serbatoio. (capitolo 10. - Fig.18). - Verificare il collegamento ed il funzionamento del condensatore di spunto. - Verificare la funzionalità dell'apparecchiatura elettronica
B	Il cancello si muove lentamente.	<ul style="list-style-type: none"> - Controllare la regolazione del sistema anti schiacciamento (paragrafo 4.1.).
C	Il cancello si muove a strappi.	<ul style="list-style-type: none"> - Verificare di aver tolto la vite di sfiato (capitolo 5.). - Effettuare alcuni cicli, completi, di apertura e chiusura del cancello, per spurgare l'aria eventualmente presente all'interno del pistone.
D	L'operatore perde olio dalla vite di sfiato.	<ul style="list-style-type: none"> - Una iniziale, minima, fuori uscita di olio è normale. Una fuori uscita, più evidente, può essere causata da un montaggio dell'operatore non perfettamente orizzontale. Se la fuori uscita di olio non termina in breve tempo, si consiglia di recarsi presso un centro di riparazione autorizzato.
E	In fase di rallentamento le ante si fermano.	<ul style="list-style-type: none"> - Controllare la regolazione del sistema anti schiacciamento (paragrafo 4.1.).
F	La velocità del cancello non è costante.	<ul style="list-style-type: none"> - Le quote di installazione sono errate (paragrafo 3.2.).

Note

REGISTRO DI MANUTENZIONE

Installatore _____
 Cliente _____
 Tipo di impianto _____
 Matricola _____ Attivazione _____
 Data di installazione _____

Configurazione impianto

COMPONENTE	MODELLO	MATRICOLA
Attuatore	FAAC 550	
Dispositivo di sicurezza 1		
Dispositivo di sicurezza 2		
Coppia fotocellule 1		
Coppia fotocellule 2		
Dispositivo di comando 1		
Dispositivo di comando 2		
Radio comando		
Lampeggiatore		
Altro dispositivo		
Altro dispositivo		

Indicazione dei rischi residui e dell'uso improprio prevedibile

Nr	Data	Descrizione intervento	Firme
1		_____ _____ _____	Technico Cliente
2		_____ _____ _____	Technico Cliente
3		_____ _____ _____	Technico Cliente
4		_____ _____ _____	Technico Cliente
5		_____ _____ _____	Technico Cliente
6		_____ _____ _____	Technico Cliente
7		_____ _____ _____	Technico Cliente
8		_____ _____ _____	Technico Cliente
9		_____ _____ _____	Technico Cliente
10		_____ _____ _____	Technico Cliente

GUIDA PER L'UTENTE

AUTOMAZIONE 422

Leggere attentamente le istruzioni prima di utilizzare il prodotto e conservarle per eventuali necessità future

NORME GENERALI DI SICUREZZA

L'automazione 422, se correttamente installata ed utilizzata, garantisce un elevato grado di sicurezza.

Alcune semplici norme di comportamento possono evitare inoltre inconvenienti accidentali:

- Non transitare tra le ante quando queste sono in movimento. Prima di transitare tra le ante, attendere l'apertura completa.
- Non sostare assolutamente tra le ante.
- Non sostare e non permettere a bambini, persone o cose di sostare nelle vicinanze dell'automazione, evitandolo ancor più durante il funzionamento.
- Tenere fuori dalla portata dei bambini, radiocomandi o qualsiasi altro datore d'impulso per evitare che l'automazione possa essere azionata involontariamente.
- Non permettere ai bambini di giocare con l'automazione.
- Non contrastare volontariamente il movimento delle ante.
- Evitare che rami o arbusti possano interferire col movimento delle ante.
- Mantenere efficienti e ben visibili i sistemi di segnalazione luminosa.
- Non tentare di azionare manualmente le ante se non dopo averle sbloccate.
- In caso di malfunzionamento, sbloccare le ante per consentire l'accesso ed attendere l'intervento tecnico di personale qualificato.
- Una volta predisposto il funzionamento manuale, prima di ripristinare il funzionamento normale, togliere alimentazione elettrica all'impianto.
- Non eseguire alcuna modifica sui componenti facenti parte il sistema d'automazione.
- Astenersi da qualsiasi tentativo di riparazione o d'intervento diretto e rivolgersi solo a personale qualificato.
- Far verificare almeno semestralmente l'efficienza dell'automazione, dei dispositivi di sicurezza e del collegamento di terra da personale qualificato.

DESCRIZIONE

Le presenti istruzioni sono valide per i seguenti modelli:

422 CBCS - 422 CBACS - 422 SBS - 422 CBC - 422 CBAC - 422 SB - 422 CBC PED. - 422 SB PED.

L'automazione FAAC 422 per cancelli a battente è un monoblocco oleodinamico composto da un' elettropompa e un pistone oleodinamico che trasmette il movimento all' anta.

I modelli dotati di blocco idraulico non necessitano di installare l' elettroserratura, garantendo il blocco meccanico dell' anta quando il motore non è in funzione.

Gli altri modelli senza blocco idraulico necessitano sempre di una o più elettroserrature per garantire il blocco meccanico dell'anta.

In relazione al modello prescelto si possono automatizzare ante fino a 3 mt.

Il funzionamento degli operatori è gestito da una centralina elettronica di comando, racchiusa in un contenitore con adeguato grado di protezione agli agenti atmosferici.

Le ante normalmente si trovano in posizione di chiusura.

Quando la centralina elettronica riceve un comando di apertura tramite il radiocomando o qualsiasi altro datore di impulso, aziona l'apparato oleodinamico ottenendo la rotazione delle ante, fino alla posizione di apertura che consente l'accesso.

Se è stato impostato il funzionamento automatico, le ante si richiudono da sole dopo il tempo di pausa selezionato.

Se è stato impostato il funzionamento semiautomatico, è necessario inviare un secondo impulso per ottenere la richiusura.

Un impulso di stop (se previsto) arresta sempre il movimento.

Per il dettagliato comportamento dell'automazione nelle diverse logiche di funzionamento, fare riferimento al Tecnico installatore. Nelle automazioni sono presenti dispositivi di sicurezza (fotocellule) che impediscono il movimento delle ante quando un ostacolo si trova nella zona da loro protetta.

L'automazione 422 dispone di serie di un dispositivo oleodinamico (BY-PASS) di sicurezza antischiacciamento che limita la coppia trasmessa alle ante.

La segnalazione luminosa indica il movimento in atto delle ante.

FUNZIONAMENTO MANUALE

Nel caso sia necessario azionare manualmente il cancello a causa di mancanza di corrente o disservizio dell'automazione, è necessario aprire temporaneamente il gruppo di sblocco (fig. 1).

- Alzare il tappo di protezione ed inserire l'apposita chiave in dotazione.

- Ruotare la chiave di 90° in senso orario per aprire la copertura.

- Sollevare la copertura.

- Ruotare, in senso antiorario, di circa due giri, la manopola di sblocco.

Effettuare manualmente la manovra di apertura o chiusura dell'anta.

N.B. : NEI MODELLI SENZA BLOCCO OCCORRE SOLAMENTE SGANCIARE MANUALMENTE L'ELETTROSERRATURA.

RIPRISTINO DEL FUNZIONAMENTO NORMALE

Prima di ribloccare l'operatore, togliere alimentazione all'impianto. Ruotare, in senso orario, fino all'arresto, la manopola di sblocco.

Richiudere la copertura e ruotare la chiave di 90° in senso antiorario. Infine, estrarre la chiave e chiudere il tappo di protezione.

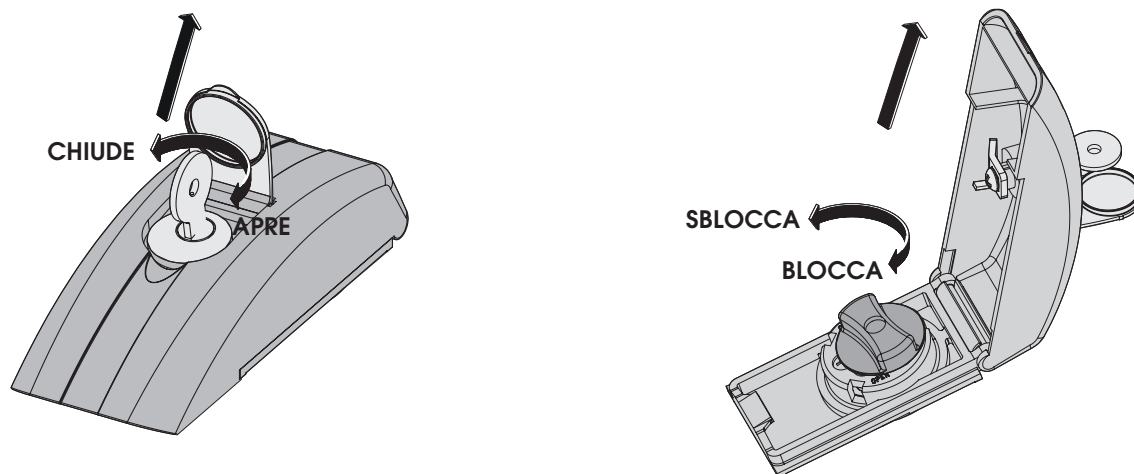


Fig. 1