



# FAAC

FAAC S.p.A.  
Via Benini, 1  
40069 Zola Predosa (BO) - ITALIA  
Tel.: 051/61724 Fax: 051/758518  
www.faacgroup.com

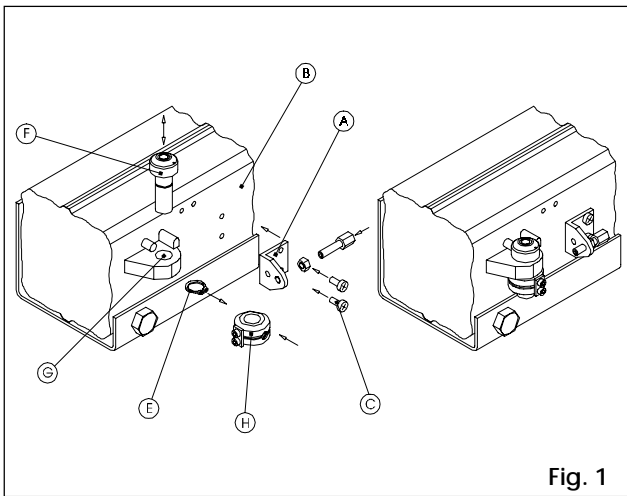


Fig. 1

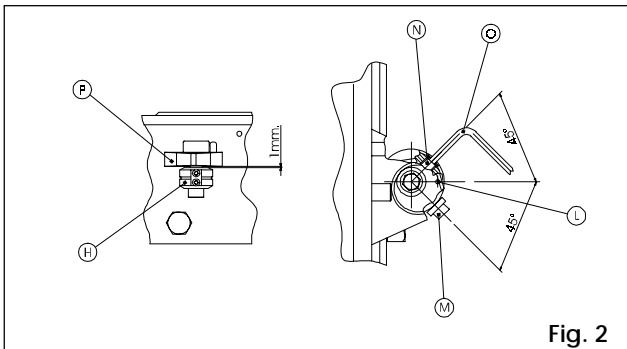


Fig. 2

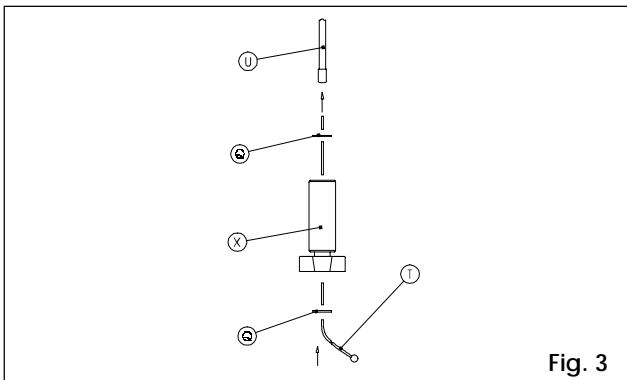


Fig. 3

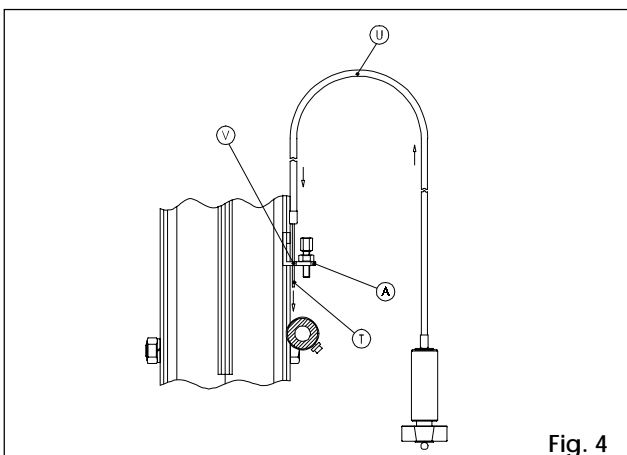


Fig. 4

## ISTRUZIONI MONTAGGIO KIT

Il "kit sblocco interno per portone a libro" permette di sbloccare il motoriduttore quando questo è installato ad altezze non raggiungibili dall'utente. Per il montaggio seguire attentamente le istruzioni:

- 1) **Nota bene:** la mancanza del "kit gruppo fincorsa" potrebbe non garantire la funzionalità dello sblocco.
- 2) Fissare la squadretta **A** al motoriduttore **B** tramite le viti **C**, come in Fig. 1.
- 3) Togliere il seeger **E** ed estrarre il perno **F**. Reinsere il perno **F** nel foro **G** del motoriduttore e calzare il disco **H**, come in Fig.1.
- 4) Orientare il punto **L** con il grano **N** e le viti **M**, stringere il grano **N** con la chiave **O**, mantenendo **circa 1 mm.** di distanza tra il disco **H** e la nervatura del motoriduttore **P**, come in Fig.2.
- 5) Inserire il cavo **T** prima nella rondella **Q**, poi nel pomello **X**, poi nella seconda rondella **Q** e poi nella guaina **U**, come in Fig.3.
- 6) Far scorrere tutto il cavo **T** nella guaina **U**; inserire poi il cavo **T** nel foro **senza registro V** della squadretta **A**, come in Fig.4.
- 7) Inserire il cavo **T** nel canalino del disco **H**, arrotolarlo intorno ad esso e farlo passare sotto il piattino **Z**, come in Fig.5.
- 8) Inserire il cavo **T** nel registro **Y**, calzare su di esso prima la molla **W**, poi il morsetto **K**. Tensionare il cavo **T** e stringere il morsetto **K** con la chiave **J**, come in Fig.6.
- 9) Bloccare poi il cavo **T** sul disco **H** avvitando le viti **M** con la chiave **O**, orientato come in Fig.7.
- 10) Infine, **regolare** la buona funzionalità dello sblocco tramite il registro **Y**, come in Fig.8.

## KIT ASSEMBLY INSTRUCTIONS

The "folding door interior release kit" allows the gearbox to be released when this is installed at a height inaccessible to the user. For assembly follow the instructions carefully:

- 1) **Note:** the absence of the limit switch kit could affect functionality of the release device.
- 2) Mount bracket **A** on gear motor **B** using screws **C** as shown in Fig. 1.
- 3) Take off circlip **E** and remove pin **F**. Fit pin **F** back in the gear motor hole **G** and mount disc **H** on the pin as shown in Fig.1.
- 4) Align and tighten Allen screw **N** using key **O** in such a way that the position of reference mark **L** and screw **M** are as shown in Fig.2.
- 5) Insert cable **T** firstly in washer **Q**, then in knob **X**, then in the second washer **Q** and finally in sheath **U**, as per fig. 3.
- 6) Thread the entire cable **T** into the sheath **U**. Then insert cable **T** into the hole **without adjuster screw V** on bracket **A** as shown in Fig.4.
- 7) Insert cable **T** into its seat on disc **H**, wind it around the disc and thread it under the cover **Z** as shown in Fig.5.
- 8) Insert cable **T** into the adjuster screw **Y** and fit onto it first spring **W** then clamp **K**. Tension cable **T** and tighten clamp **K** using the spanner **J** as shown in Fig.6.
- 9) Fasten cable **T** onto disc **H** by tightening the screws **M** with key **O**, oriented as shown in Fig.7.
- 10) Finally **adjust** the release device so that it is perfectly functional using adjuster screw **Y** as shown in Fig.8.

## INSTRUCTIONS DE MONTAGE DU KIT

Le "kit de déblocage intérieur du portail en accordéon" permet de débloquer le motoréducteur lors que ce dernier est situé à une hauteur inaccessible pour l'utilisateur. Pour le montage du kit, suivre attentivement les instructions suivantes :

- 1) **Note:** l'absence du "kit groupe butée de fin de course" pourrait ne pas garantir l'efficacité de fonctionnement du déverrouillage.
- 2) Fixer la patte-équerre **A** au motoréducteur **B** au moyen des vis **C**, comme indiqué en Fig.1.
- 3) Déposer le circlip **E** et dégager le pivot **F**. Remettre en place le pivot **F** dans le trou **G** du motoréducteur et monter le disque **H**, comme indiqué en Fig.1.
- 4) Orienter et serrer le goujon **N** à l'aide de la clé **O** de manière à respecter la position du repère **L** et de la vis **M** comme indiqué en Fig.2.

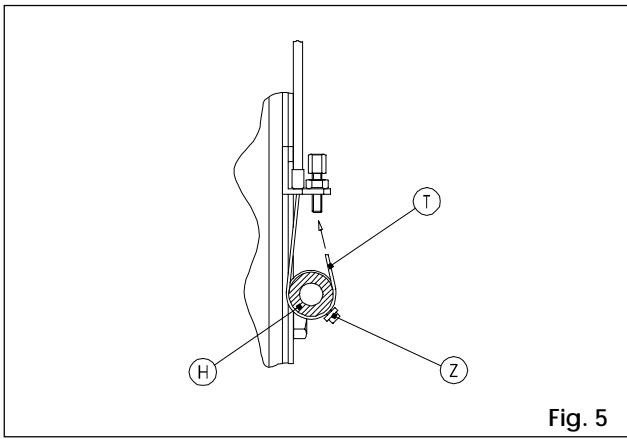


Fig. 5

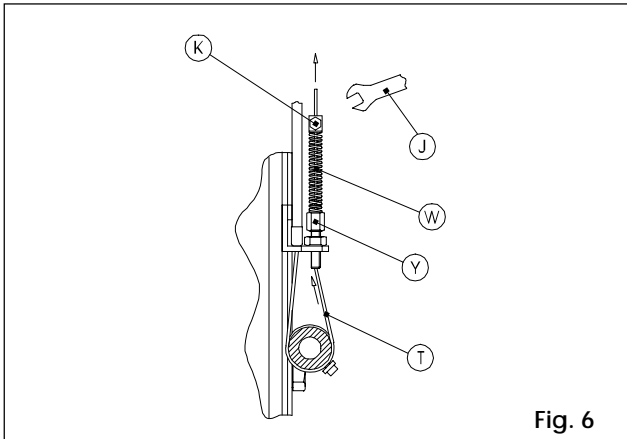


Fig. 6

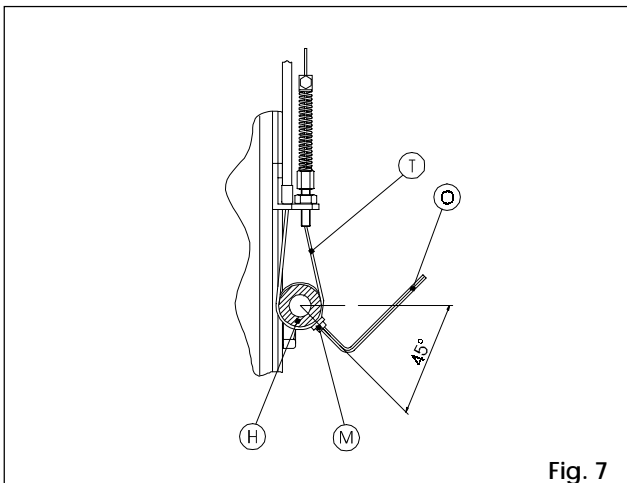


Fig. 7

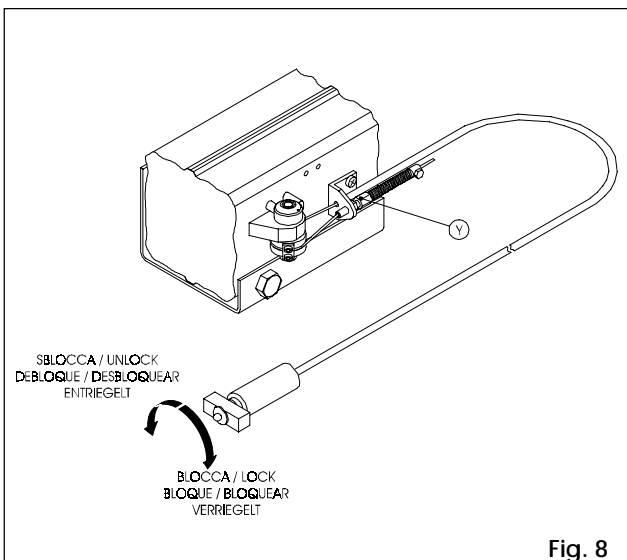


Fig. 8

- 5) Insérer le câble **T** tout d'abord dans la rondelle **Q**, puis dans le pommeau **X**, puis dans la deuxième rondelle **Q**, enfin dans la gaine **U** (voir fig. 3).
- 6) Faire passer le câble **T** dans la gaine **U**, puis dans le trou **sans la vis de réglage V** de la patte-équerre **A**, comme indiqué en Fig.4.
- 7) Engager le câble **T** dans la gorge du disque **H**, l'enrouler sur ce dernier et le faire passer sous la plaquette de retenue **Z**, comme indiqué en Fig.5.
- 8) Engager le câble **T** dans la vis d'ajustement **Y** puis monter sur cette dernière d'abord le ressort **W**, puis l'étrier **K**. Tendre le câble **T** et serrer l'étrier **K** à l'aide de la clé **J**, comme indiqué en Fig.6.
- 9) Bloquer ensuite le câble **T** sur le disque **H** en serrant les vis **M** à l'aide de la clé **O**, orienté comme indiqué en Fig.7.
- 10) Enfin, **régler** le déclenchement du déverrouillage au moyen des vis d'ajustement **Y**, comme indiqué en Fig.8.

## INSTRUCCIONES PARA MONTAR EL KIT

El "Kit desbloqueo interno para portón de acordeón" permite desbloquear el motorreductor cuando el mismo está instalado a una altura no al alcance del usuario. Para el montaje, seguir atentamente las instrucciones dadas a continuación:

- 1) **Nota bien:** si el final de carrera no está montado, el desbloqueo podría no funcionar.
- 2) Fijar la escuadra **A** al motorreductor **B** mediante los tornillos **C** (Fig. 1).
- 3) Quitar el anillo de retención **E** y el perno **F**. Volver a colocar el perno **F** en el orificio **G** del motorreductor y calzar el disco **H** (Fig. 1).
- 4) Orientar el punto **L** con la espiga **N** y los tornillos **M**. Apretar la espiga **N** con la llave **O**, dejando **aproximadamente 1 mm** de distancia entre el disco **H** y la nervadura del motorreductor **P** (Fig. 2).
- 5) Introduzcan el cable **T** en la arandela **Q**, seguidamente en el pomo **X**, después en la segunda arandela **Q** y a continuación en la vaina **U**, tal y como se indica en la Figura 3.
- 6) Pasar todo el cable **T** por la vaina **U** y, a continuación, insertarlo en el orificio **sin registro V** de la escuadra **A** (Fig. 4).
- 7) Pasar el cable **T** por la ranura del disco **H**, enrollarlo en torno a éste y pasarlo bajo la guía **Z** (Fig. 5).
- 8) Insertar el cable **T** en el registro **Y**, y calzar en él primero el muelle **W** y después la grapa **K**. Tensar el cable **T** y apretar la grapa **K** con la llave **J** (Fig. 6).
- 9) Bloquear el cable **T** en el disco **H** (orientado como en la Fig. 7) apretando los tornillos **M** con la llave **O**.
- 10) Finalmente, **regular** el funcionamiento del dispositivo mediante los registros **Y**, como ilustra la Fig. 8.

## BAUSATZ-MONTAGEANLEITUNGEN

Der Satz "innere Auslösung für Falttor" erlaubt die Auslösung des Getriebemotors, wenn er auf einer vom Betreiber nicht erreichbaren Höhe installiert ist. Es wird besonders auf folgende Einbauanleitungen hingewiesen:

- 1) **Anmerkungen:** das Fehlen von „Bausatz Endschalter“ können die einwandfreie Funktion der Notentriegelung beeinträchtigen.
- 2) Winkel **A** gemäß Abb. 1 mit den Schrauben **B** am Antrieb **C** festdrehen.
- 3) Seeger-Ring **E** abnehmen und Zapfen **F** herausziehen. Zapfen **F** in Antriebsbohrung **G** einsetzen und Scheibe **H** gemäß Abb. 1 aufstreifen.
- 4) Punkt **L** mit Stiftschraube **N** und Schrauben **M** ausrichten, Stiftschraube **N** mit Schlüssel **O** anziehen und hierbei **ca. 1 mm** Abstand zwischen Scheibe **H** und Antriebsrippen **P** belassen, s. Abb.2.
- 5) Das Kabel **T** zuerst in die Scheibe **Q**, dann in den Kugelgriff **X**, dann in die zweite Scheibe **Q** und in die Ummantlung **U** einstecken, wie in Abb. 3 dargestellt.
- 6) Ganze Kabellänge **T** in Hülle **U** einführen, Kabel **T** dann in die Bohrung **ohne Register V** von Winkel **A** einziehen, s. Abb. 4.
- 7) Kabel **T** in die Rille von Scheibe **H** einfädeln, um die Scheibe rollen und gem. Abb. 5 unter die Platte **Z** hindurchführen.
- 8) Kabel **T** in das Register **Y** einziehen, hierauf zuerst die Feder **W** und dann die Klammer **K** streifen. Kabel **T** spannen und Klammer **K** gem. Abb. 6 mit Schlüssel **J** festziehen.
- 9) Kabel **T** mit Ausrichtung gem. Abb. 7 dann auf Scheibe **H** sichern, hierzu die Schrauben **M** mit Schlüssel **O** festdrehen.
- 10) Mit den Register **Y** schließlich gem. Abb. 8 den Betrieb der Notentriegelung **einstellen**.