

DICHIARAZIONE CE DI CONFORMITÀ PER MACCHINE

(DIRETTIVA 89/392 CEE, ALLEGATO II, PARTE B)

Fabbricante: FAAC S.p.A.

Indirizzo: Via Benini, 1
40069 - Zola Predosa
BOLOGNA-ITALY

Dichiara che: Il motoriduttore mod. 884 MCT

- è costruito per essere incorporato in una macchina o per essere assemblato con altri macchinari per costituire una macchina ai sensi della Direttiva 89/392 CEE, e successive modifiche 91/368/CEE, 93/44/CEE, 93/68/CEE;
- è conforme ai requisiti essenziali di sicurezza delle seguenti altre direttive CEE:

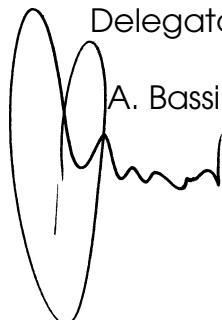
73/23 CEE e successiva modifica 93/68/CEE.
89/336 CEE e successiva modifica 92/31 CEE e 93/68/CEE

e inoltre dichiara che non è consentito mettere in servizio il macchinario fino a che la macchina in cui sarà incorporato o di cui diverrà componente sia stata identificata e ne sia stata dichiarata la conformità alle condizioni della Direttiva 89/392/CEE e successive modifiche trasposta nella legislazione nazionale dal DPR n° 459 del 24 luglio 1996.

Bologna, 01 gennaio 2001

L'Amministratore
Delegato

A. Bassi



AVVERTENZE PER L'INSTALLATORE

OBBLIGHI GENERALI PER LA SICUREZZA

- 1) **ATTENZIONE! È importante per la sicurezza delle persone seguire attentamente tutte le istruzioni. Una errata installazione o un errato uso del prodotto può portare a gravi danni alle persone.**
- 2) Leggere attentamente le istruzioni prima di iniziare l'installazione del prodotto.
- 3) I materiali dell'imballaggio (plastica, polistirolo, ecc.) non devono essere lasciati alla portata dei bambini in quanto potenziali fonti di pericolo.
- 4) Conservare le istruzioni per riferimenti futuri.
- 5) Questo prodotto è stato progettato e costruito esclusivamente per l'utilizzo indicato in questa documentazione. Qualsiasi altro utilizzo non espressamente indicato potrebbe pregiudicare l'integrità del prodotto e/o rappresentare fonte di pericolo.
- 6) FAAC declina qualsiasi responsabilità derivata dall'uso improprio o diverso da quello per cui l'automatismo è destinato.
- 7) Non installare l'apparecchio in atmosfera esplosiva: la presenza di gas o fumi infiammabili costituisce un grave pericolo per la sicurezza.
- 8) Gli elementi costruttivi meccanici devono essere in accordo con quanto stabilito dalle Normative UNI8612, EN 12604 e EN 12605.
Per i Paesi extra-CEE, oltre ai riferimenti normativi nazionali, per ottenere un livello di sicurezza adeguato, devono essere seguite le Norme sopra riportate.
- 9) FAAC non è responsabile dell'inosservanza della Buona Tecnica nella costruzione delle chiusure da motorizzare, nonché delle deformazioni che dovessero intervenire nell'utilizzo.
- 10) L'installazione deve essere effettuata nell'osservanza delle Norme UNI8612, EN 12453 e EN 12445.
- 11) Prima di effettuare qualsiasi intervento sull'impianto, togliere l'alimentazione elettrica.
- 12) Prevedere sulla rete di alimentazione dell'automazione un interruttore onnipolare con distanza d'apertura dei contatti uguale o superiore a 3mm. È consigliabile l'uso di un magnetotermico da 6A con interruzione onnipolare.
- 13) Verificare che a monte dell'impianto vi sia un interruttore differenziale con soglia da 0,03A.
- 14) Verificare che l'impianto di terra sia realizzato a regola d'arte e collegarvi le parti metalliche della chiusura. Collegare inoltre a terra il filo Giallo/Verde dell'automatismo.
- 15) I dispositivi di sicurezza (vedi Norma EN 12978) permettono di proteggere eventuali aree di pericolo da **Rischi meccanici di movimento**, come ad Es. schiacciamento, convogliamento, cesoiamento.
- 16) Per ogni impianto è indispensabile l'utilizzo di almeno una segnalazione luminosa (es: FAAC LAMP MINILAMP, ecc.) nonché di un cartello di segnalazione fissato adeguatamente sulla struttura dell'infisso, oltre ai dispositivi citati al punto "15".
- 17) FAAC declina ogni responsabilità ai fini della sicurezza e del buon funzionamento dell'automazione in caso vengano utilizzati componenti dell'impianto non di produzione FAAC.
- 18) Per la manutenzione utilizzare esclusivamente parti originali FAAC.
- 19) Non eseguire alcuna modifica sui componenti facenti parte del sistema d'automazione.
- 20) L'installatore deve fornire tutte le informazioni relative al funzionamento manuale del sistema in caso di emergenza e consegnare all'utilizzatore dell'impianto il libretto d'avvertenze allegato al prodotto.
- 21) Non permettere ai bambini o persone di sostare nelle vicinanze del prodotto durante il funzionamento.
- 22) Tenere fuori dalla portata dei bambini radiocomandi o qualsiasi altro datore di impulso, per evitare che l'automazione possa essere azionata involontariamente.
- 23) L'utilizzatore deve astenersi da qualsiasi tentativo di riparazione o d'intervento diretto e rivolgersi solo a personale qualificato.
- 24) **Tutto quello che non è previsto espressamente in queste istruzioni non è permesso**

AUTOMAZIONE 884 & 884 T

Le presenti istruzioni sono valide per i seguenti modelli:

884 MCT

Le automazioni FAAC mod. 884 per cancelli scorrevoli sono operatori elettromeccanici che trasmettono il movimento all'anta tramite un pignone a cremagliera accoppiato opportunamente al cancello scorrevole.

Grazie ad un motore autofrenante il sistema garantisce il blocco meccanico quando il motore non è in funzione e quindi non occorre installare alcuna serratura. I motoriduttori sono dotati di frizione meccanica regolabile per un corretto uso dell'automazione. Un comodo sblocco manuale rende manovrabile il cancello in caso di black-out o disservizio. L'apparecchiatura elettronica di comando è incorporata nel motoriduttore.

Le automazioni 884 sono state progettate e costruite per controllare l'accesso veicolare in ambito industriale. Evitare qualsiasi altro diverso utilizzo.

1. DIMENSIONI

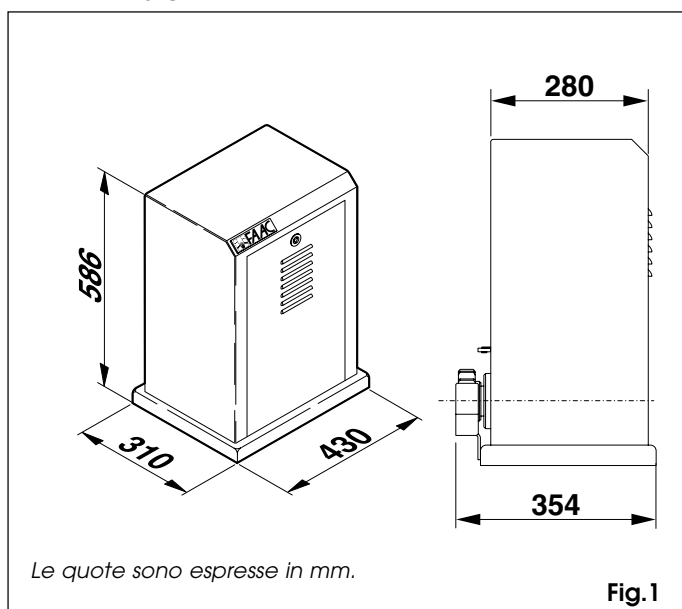


Fig.1

2. DESCRIZIONE E CARATTERISTICHE TECNICHE

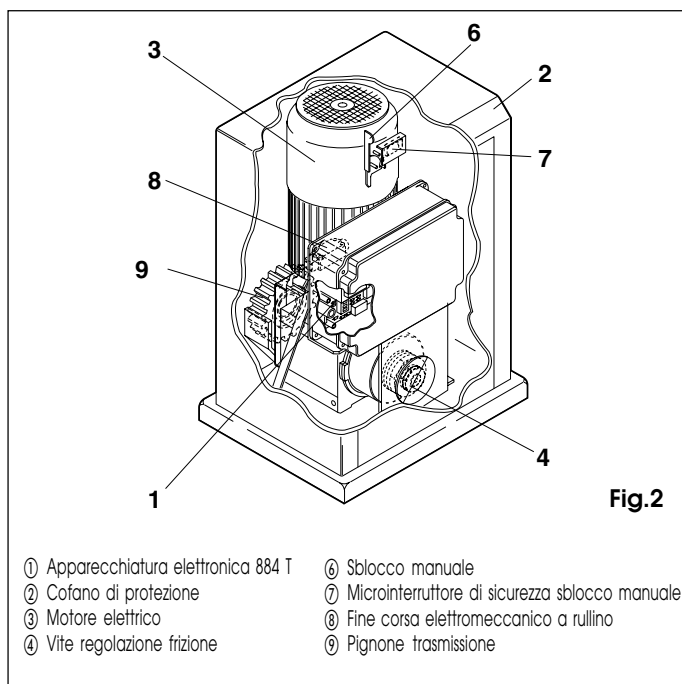


Fig.2

Tab. 1 Caratteristiche tecniche

| | |
|----------------------------------|--|
| Alimentazione | 230V 3ph/ 400V 3ph + N (+ 6 % - 10 %) 50Hz |
| Potenza assorbita (W) | 850 |
| Rapporto di riduzione | 1 ÷ 43,2 |
| N° denti pignone CR | Z 16 - Cremagliera 30x30 Modulo 6 |
| Coppia Nominale Nm | 155 |
| Spinta max N | 3200 |
| Frequenza di utilizzo | 50% / 100% (2000 Kg) |
| Quantità di olio (Kg) | 2 |
| Temperatura ambiente | - 20 ÷ + 55 °C |
| Peso motoriduttore (Kg) | 50 |
| Grado di protezione | IP 55 |
| Peso max cancello (Kg) | 3500 |
| Velocità del cancello | 10 m/min |
| Lunghezza max cancello | 42 m |
| Frizione | Bidisco in bagno d'olio |
| Trattamento protezione | Cataforesi |
| Verniciatura coperchio | Poliestere RAL 2004 |
| Apparecchiatura | 884 T (incorporata) |
| Finecorsa | elettromeccanico |
| Ingombro motoriduttore LxHxP(mm) | vedi fig.1 |

Dati tecnici motore elettrico

| | |
|----------------------|---|
| Alimentazione | 230V (+ 6 % - 10 %) / 400V (+ 6 % - 10 %) |
| Frequenza Hz | 50 |
| Corrente assorbita A | 2,7 / 1,6 |
| Potenza assorbita Kw | 0,8 |
| Numero di giri/min. | 1400 |

3. PREDISPOSIZIONI ELETTRICHE

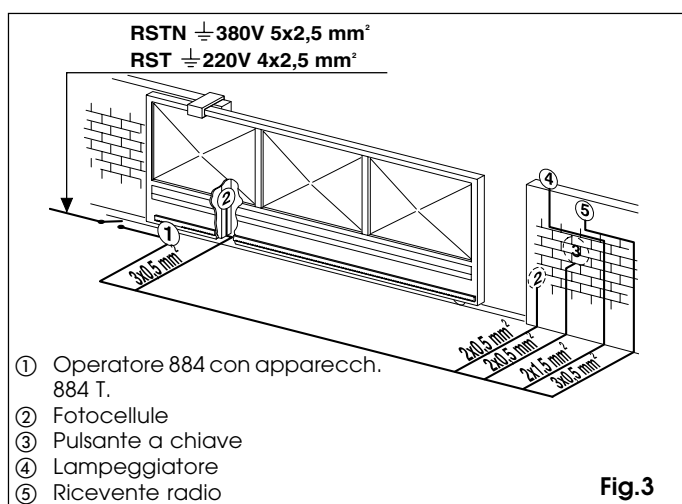


Fig.3

4. INSTALLAZIONE DELL'AUTOMAZIONE

4.1. VERIFICHE PRELIMINARI

Per la sicurezza e per un corretto funzionamento dell'automazione, verificare l'esistenza dei seguenti requisiti:

- La struttura del cancello deve essere idonea per essere automatizzata. In particolare si richiede che il diametro delle ruote sia rapportato al peso del cancello da automatizzare, che sia presente una guida superiore e vi siano degli arresti meccanici di finecorsa per evitare deragliamenti del cancello.
- Le caratteristiche del terreno devono garantire una sufficiente tenuta del plinto di fondazione.
- Nella zona di scavo del plinto non devono essere presenti tubazioni o cavi elettrici.

- Se il motoriduttore si trova esposto al passaggio di veicoli, possibilmente prevedere adeguate protezioni contro urti accidentali.
- Verificare l'esistenza di una efficiente presa di terra per il collegamento del motoriduttore.

4.2. MURATURA DELLA PIASTRA DI FONDAZIONE

- 1) La piastra di fondazione deve essere posizionata come da fig.4.
Per le quote di posizionamento fare riferimento a fig.5.

Attenzione: La piastra deve essere a filo con la mezzeria del pignone. Ricordarsi di mantenere una distanza minima di 10 mm fra cremagliera e cancello.

- 2) Assemblare la piastra di fondazione come da fig.4 rif.A.
- 3) Eseguire un plinto di fondazione delle dimensioni indicate in fig.4 e murare la piastra di fondazione prevedendo una o più guaine per il passaggio dei cavi elettrici. Verificare la perfetta orizzontalità della piastra con una livella. Attendere che il cemento faccia presa.

Nota bene: È consigliabile collocare la piastra leggermente rialzata rispetto al livello del terreno (fig.9 - rif.A).

- 4) Predisporre i cavi elettrici per il collegamento con gli accessori e l'alimentazione elettrica come da fig.3. Per effettuare agevolmente i collegamenti fare fuoriuscire i cavi circa 1 mt. dal foro della piastra di fondazione.

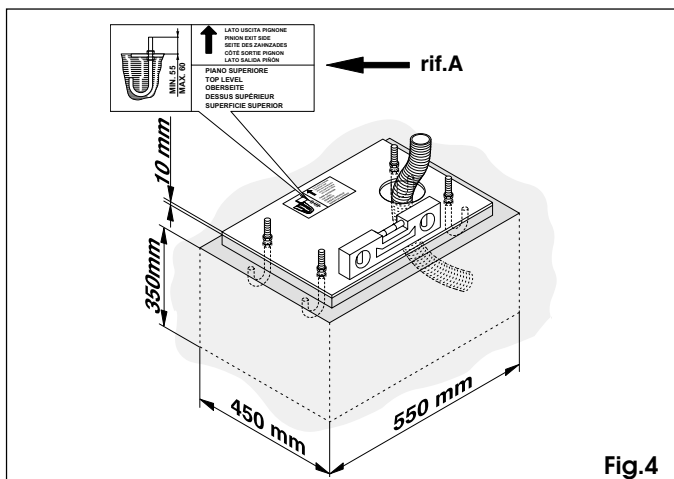


Fig.4

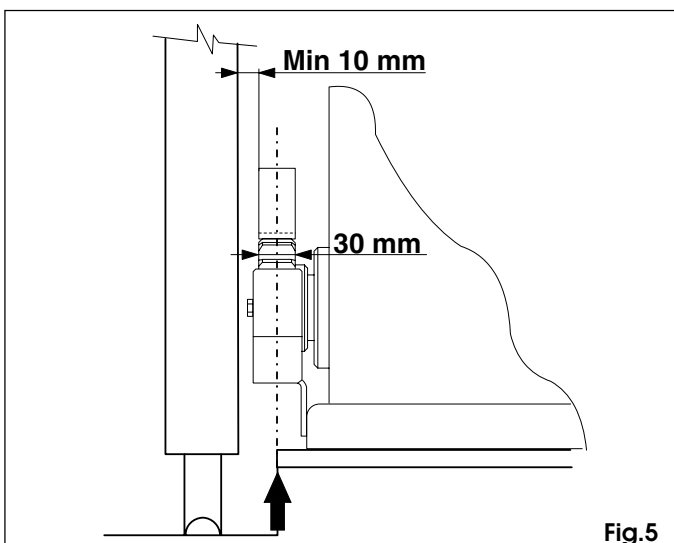


Fig.5

4.3. MONTAGGIO DEL PIGNONE

Prima di procedere con il montaggio dell'operatore sulla piastra di fondazione è necessario montare il pignone sull'albero di trasmissione e il carter di protezione a corredo come da fig.6.

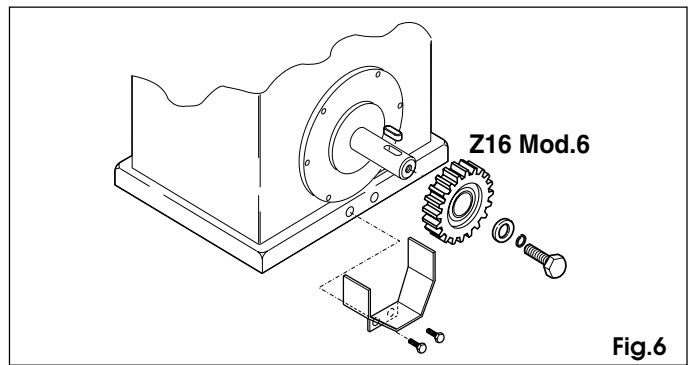


Fig.6

4.4. INSTALLAZIONE MECCANICA

- 1) Togliere il cofano di protezione (fig.2-rif.2) e posizionare il motoriduttore sulla piastra di fondazione. Inserire, ma non serrare, la rondella, la grower e il dado come da fig.7.

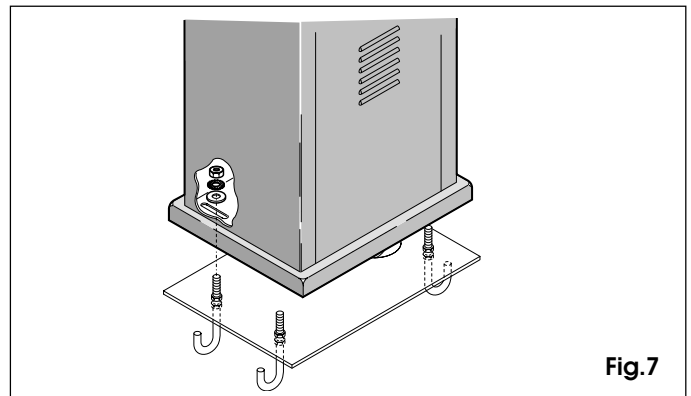


Fig.7

- 2) Inserire le apposite viti di regolazione sulla base del motoriduttore come da fig.8 rif.A.
- 3) Registrare l'altezza dei piedini tenendo sollevato il motoriduttore dalla piastra di 1 cm e la distanza dal cancello come da fig.5 e fig.9.
- 4) Con l'ausilio di una livella verificare la perfetta orizzontalità dell'operatore.
- 5) Serrare provvisoriamente i quattro dadi di fissaggio.
- 6) Predisporre l'operatore per il funzionamento manuale come da Cap.7.

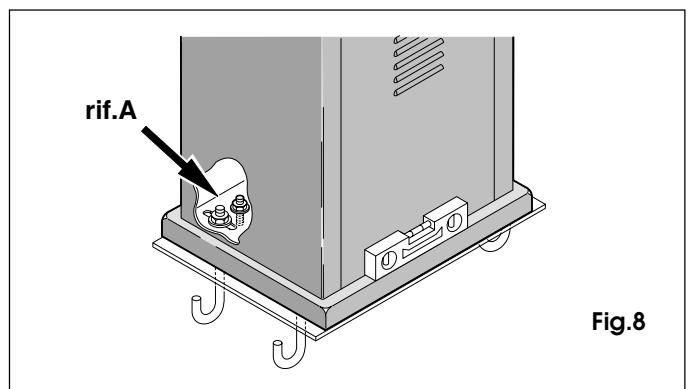


Fig.8

4.5. MONTAGGIO CREMAGLIERA

Importante: Per il fissaggio della cremagliera all'anta è necessario costruire appositi supporti in relazione alla tipologia del cancello da automatizzare. In fig. 10 viene mostrato un esempio di supporto a "L". Per il posizionamento dei supporti fare riferimento alle figg.5 e 9.

- 1) Portare manualmente l'anta in posizione di chiusura.
- 2) Appoggiare sul pignone il primo pezzo di cremagliera a livello e saldare il supporto sul cancello come indicato in fig.11.

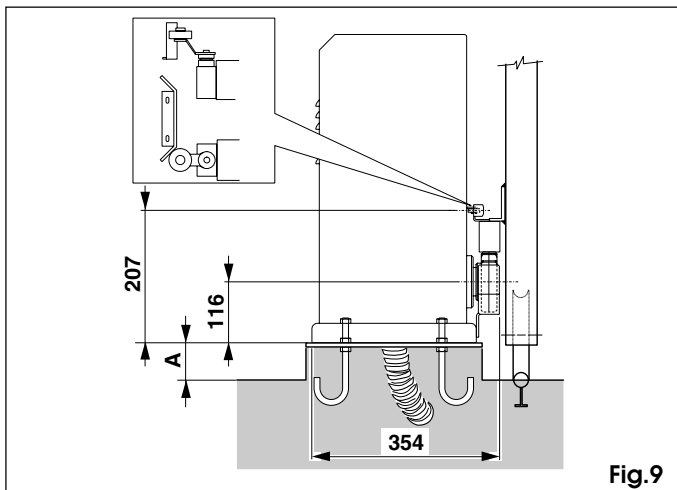


Fig.9

- 3) Muovere manualmente il cancello, verificando che la cremagliera sia in appoggio sul pignone e saldare i restanti supporti.
- 4) Accostare un altro elemento di cremagliera al precedente utilizzando, per mettere in fase la dentatura dei due elementi, un pezzo di cremagliera come indicato in fig.11A.
- 5) Aprire manualmente il cancello e saldare i supporti restanti. Procedere come sopra descritto per tutti i pezzi di cremagliera e supporti fino alla copertura completa della lunghezza del cancello.

Nota bene: Verificare che durante la corsa del cancello tutti gli elementi della cremagliera non escano fuori dal profilo del pignone.

Attenzione: Non saldare assolutamente gli elementi di cremagliera tra di loro.

Terminata l'installazione della cremagliera per garantire un corretto ingranamento con il pignone, è opportuno abbassare di circa 4mm la posizione del motoriduttore (fig. 12) registrando le viti di livello (fig.8 rif.A).

Serrare definitivamente i 4 dadi di fissaggio del motoriduttore.

Verificare manualmente che il cancello raggiunga regolarmente le battute di arresto meccaniche di finecorsa e che non vi siano attriti durante la corsa. Non utilizzare grasso o altri prodotti lubrificanti tra pignone e cremagliera.

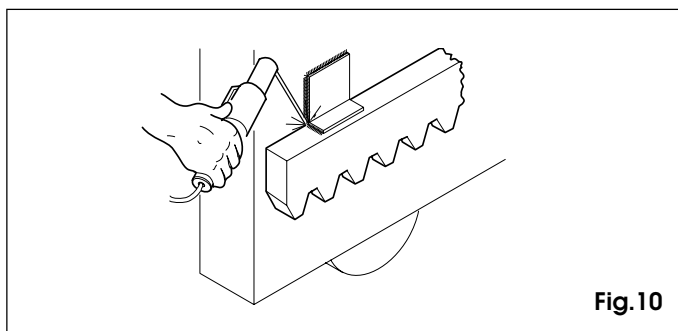


Fig.10

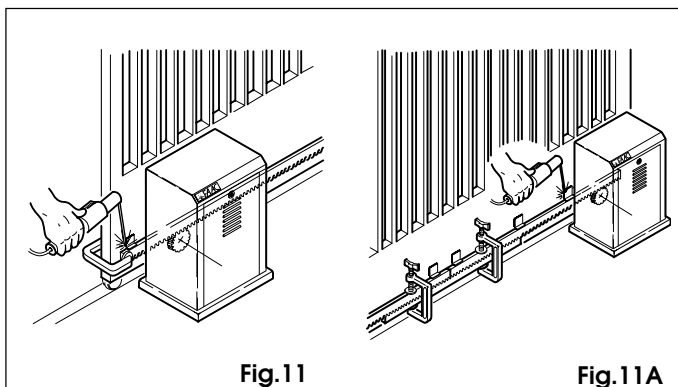


Fig.11

Fig.11A

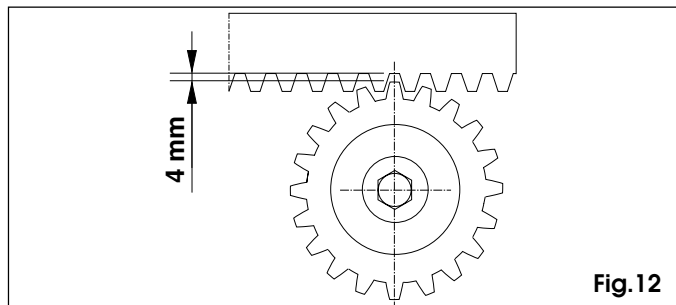


Fig.12

5. MESSA IN FUNZIONE

5.1. COLLEGAMENTO APPARECCHIATURA ELETTRONICA

Attenzione: Prima di effettuare qualsiasi tipo di intervento sull'apparecchiatura elettronica (collegamenti programmazione, manutenzione) togliere sempre l'alimentazione elettrica.

Seguire i punti 10, 11, 12, 13, 14 degli OBBLIGHI GENERALI PER LA SICUREZZA.

Prevedere a monte dell'impianto un interruttore magnetotermico differenziale con adeguata soglia di intervento.

Collegare il cavo di terra all'apposita sede prevista sulla base dell'operatore (vedi fig.20).

L'operatore è dotato di un dispositivo di sicurezza (fig.1 - rif.7) azionato dal dispositivo di sblocco. L'abilitazione inibisce qualsiasi manovra dell'operatore.

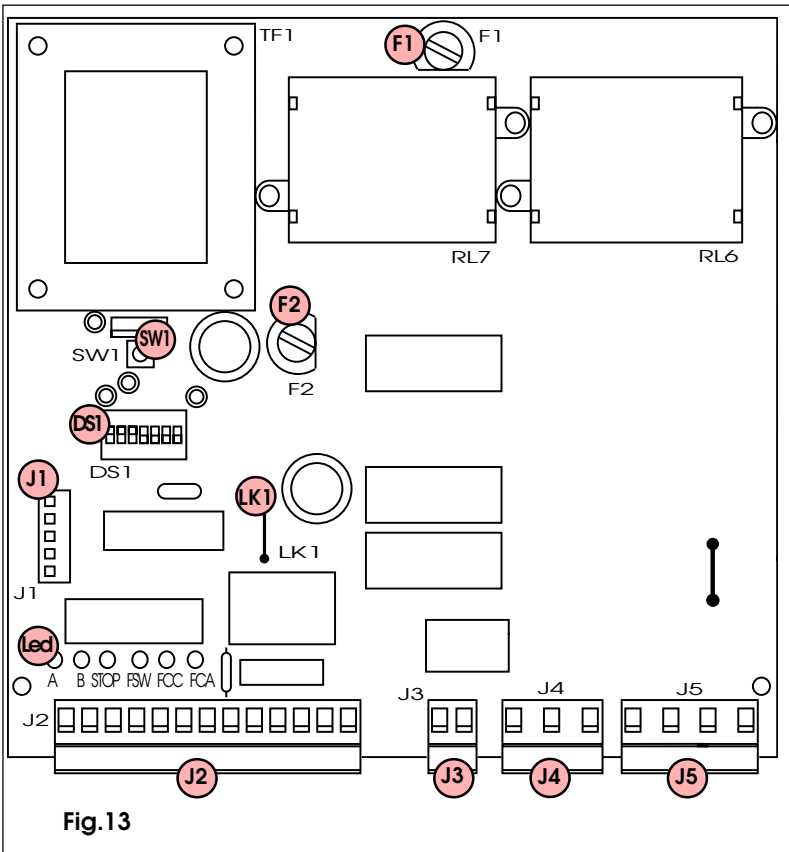
Seguendo le indicazioni di Fig.3 predisporre le canalizzazioni ed effettuare i collegamenti elettrici dell'apparecchiatura elettronica 884 T con gli accessori prescelti.

Separare sempre i cavi di alimentazione da quelli di comando e di sicurezza (pulsante, ricevente, fotocellule, ecc.). Per evitare qualsiasi disturbo elettrico utilizzare guaine separate.

TAB. 2 Caratteristiche tecniche 884 T

| | |
|------------------------------|---|
| Tensione d'alimentazione | 400V 3ph+N / 230 3ph (+6 -10 %) 50Hz |
| Carico max motore | 1300W |
| Alimentazione accessori | 24 Vdc |
| Carico max accessori | 0.5A |
| Aliment. lampada spia | 24 Vac (5 W max.) |
| Temperatura ambiente | -20 °C +55 °C |
| Fusibili di protezione | primario trasformatore accessori |
| Logiche di funzionamento | Automatica 1/Automatica 2 Semiautomatica 1/Semiautomatica 2 Sicurezza 1/Sicurezza 2 Semiautomatica B/Uomo presente C |
| Tempo pausa | Regolabile mediante dip-switch |
| Ingressi in morsettiera | Open/Open parziale(Close) Stop/Sicurezze in chiusura/Finecorsa Alimentazione |
| Uscite in morsettiera | Lampeggiatore/Motore Alimentazione accessori 24 Vdc Alimentaz. lampada spia 24 Vac |
| Connettore rapido | Schede di decodifica SL-DS e riceventi a scheda RP |
| Funzioni selezionabili | Logiche di funzionamento Tempi pausa/Prelampeggio Comportamento lampada spia |
| Temporizzazione di sicurezza | 255 sec. |

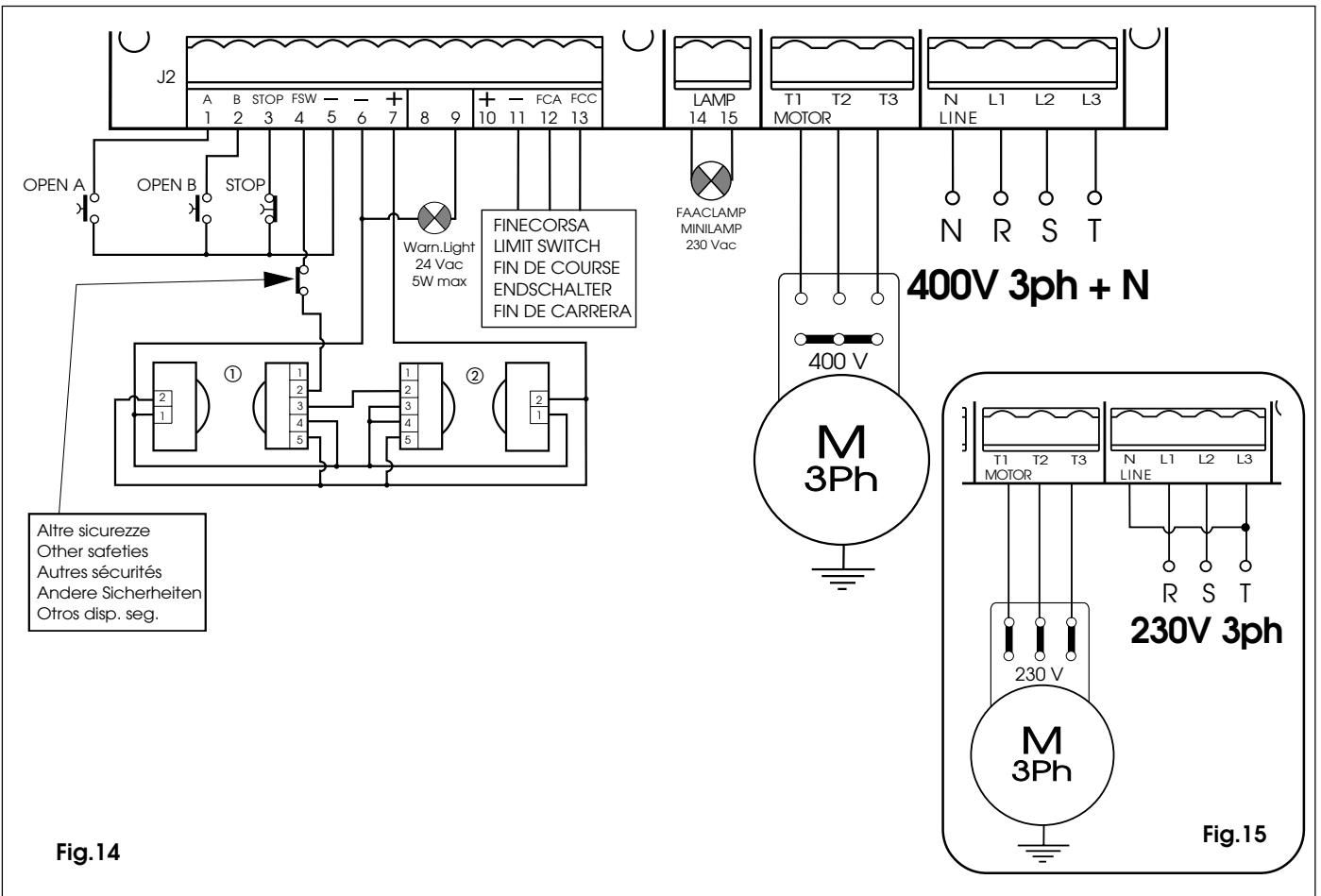
5.1.1. LAYOUT SCHEDA 884 T



TAB. 3 Componenti apparecchiatura 884 T

| | |
|----------|--|
| LED A | LED OPEN |
| LED B | LED OPEN PARZIALE / CLOSE |
| LED STOP | LED STOP |
| LED FSW | LED SICUREZZE |
| LED FCC | LED FINECORSA CHIUSURA |
| LED FCA | LED FINECORSA APERTURA |
| SW1 | PULSANTE RESET |
| J1 | CONNETTORE DECODER |
| J2 | MORSETTIERA BASSA TENSIONE |
| J3 | MORSETTIERA COLLEGAMENTO FAAC LAMP |
| J4 | MORSETTIERA COLLEGAMENTO MOTORI |
| J5 | MORSETTIERA ALIMENTAZIONE TRIFASE |
| F1 | FUSIBILE PRIMARIO TRASFORMATORE (F 5A) |
| F2 | FUSIBILE ACCESSORI (T 1,6A) |
| LK1 | CONTATTO SVINCOLATO LAMPADA SPIA |
| DS1 | MICROINTERRUTTORI PROGRAMMAZIONE |

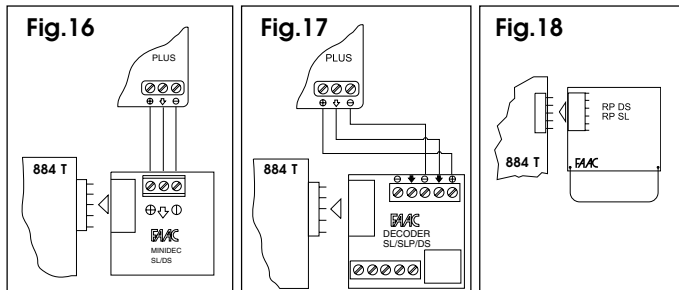
5.1.2. COLLEGAMENTI ELETTRICI



5.2. DESCRIZIONE

5.2.1. CONNETTORE J1

Il connettore J1 è utilizzato per il collegamento rapido di schede MINIDEC, DECODER, RICEVENTI RP (Figg. 16, 17, 18) L'inserimento avviene innestando le schede accessorie in maniera che il loro lato componenti sia rivolto verso l'interno dell'apparecchiatura elettronica 884 T. Inserimento e disinserimento vanno effettuati dopo aver tolto tensione.



5.2.2. MORSETTIERA J2 (bassa tensione)

1 = OPEN A (N.O.) - Apertura totale

Si intende qualsiasi datore d'impulso con contatto N.O. che, azionato, dà luogo a un movimento di apertura del cancello. Nelle logiche A, E ed S comanda sia l'apertura che la chiusura. Per installare più dispositivi di Open A, collegare i contatti N.O. in parallelo.

2 = OPEN B (N.O.) - Apertura pedonale / Chiusura

Si intende qualsiasi datore d'impulso con contatto N.O. che, nelle logiche A, E ed S, dà luogo a un movimento di apertura pedonale del cancello. Nelle logiche B e C comanda un movimento di chiusura. Per installare più dispositivi di Open B, collegare i contatti N.O. in parallelo.

3 = Comando di STOP (N.C.)

Si intende qualsiasi dispositivo (es. pulsante) che, aprendo un contatto, arresta il movimento del cancello. Per installare più dispositivi d'arresto, collegare i contatti N.C. in serie.

Se non vengono collegati dispositivi di Stop, ponticellare l'ingresso col comune (morsetto 5).

4 = FSW Contatto sicurezze in chiusura (N.C.)

Per sicurezze, si intendono tutti i dispositivi (fotocellule, coste sensibili, spire magnetiche) con contatto N.C. che in presenza di un ostacolo nell'area da loro protetta, intervengono interrompendo il movimento del cancello. Il compito delle sicurezze in chiusura è quello di salvaguardare la zona interessata dal movimento del cancello, durante la fase di chiusura. L'intervento delle sicurezze durante la fase di chiusura provoca l'inversione del movimento del cancello, mentre durante la fase di apertura non ha nessun effetto. Le sicurezze di chiusura, se impegnate a cancello aperto o in pausa, ne impediscono la chiusura. Per installare più dispositivi di sicurezza, collegare i contatti N.C. in serie.

Se non vengono collegati dispositivi di sicurezza in chiusura, ponticellare questo ingresso col comune (morsetto 5).

5 = Comune comandi

6 = Comune alimentazione accessori

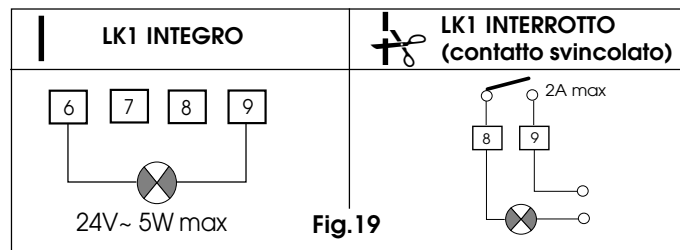
7 = Positivo alimentazione accessori 24 Vdc (+)

Il carico max. degli accessori è 500mA. Per il calcolo degli assorbimenti, fare riferimento alle istruzioni dei singoli accessori.

9 = Uscita lampada spia (Warning Light) 24 Vac

Il carico massimo della lampada spia è di 5W. Per il funzionamento della lampada spia fare riferimento alla programmazione dei microinteruttori.

Se si taglia il ponticello LK1, si ottiene un contatto pulito tra i morsetti 8 e 9 (vedi fig. 19).



11 = Comune finecorsa

12 = Finecorsa apertura (N.O.)

13 = Finecorsa chiusura (N.O.)

5.2.3. MORSETTIERA J3 (alta tensione)

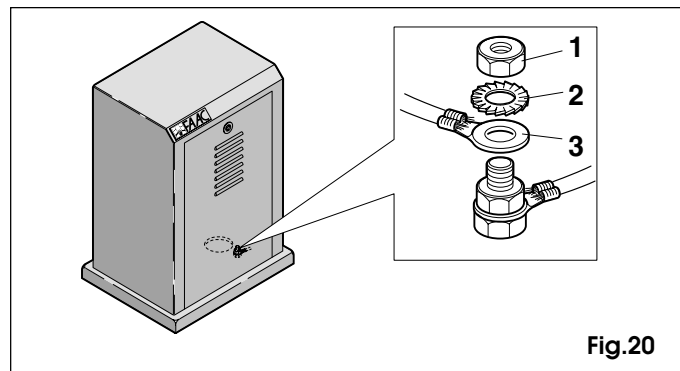
Morsettiere per il collegamento del lampeggiatore (max 60W).

5.2.4. MORSETTIERA J4 (alta tensione)

Morsettiere per il collegamento del motore. Modificare i ponticelli di collegamento motore (situati nella scatola di derivazione sul lato destro del motore elettrico) in rapporto alla tensione di alimentazione usata (vedi fig. 14 e 15).

5.2.5. MORSETTIERA J5 (alta tensione)

Morsettiere per l'alimentazione 400V 3ph + Neutro - 50 Hz (vedi fig. 14) oppure 230V 3ph - 50 Hz (vedi fig. 15). Collegare il cavo giallo/verde di terra come in Fig. 20.



5.2.6. LED DI SEGNALAZIONE

Sulla scheda sono presenti 6 Led che riportano lo stato degli ingressi di morsettiere:

LED ACCESO = contatto chiuso

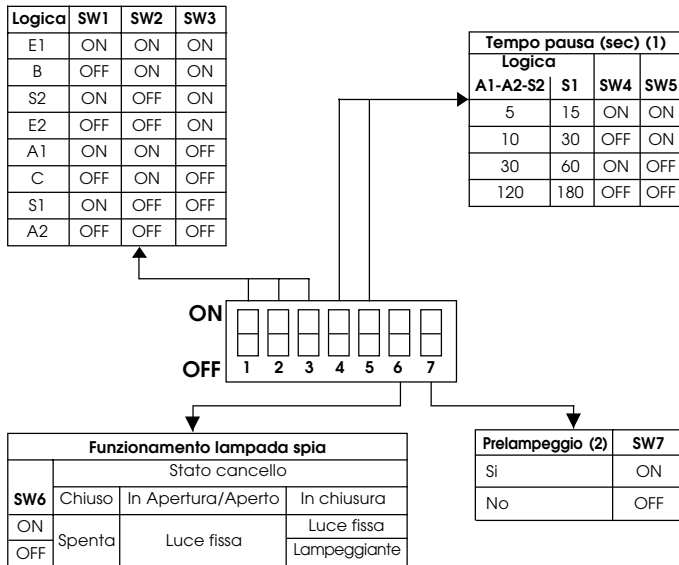
LED SPENTO = contatto aperto

TAB. 4 STATO DEI LED

| LED | ACCESO | SPENTO |
|--------|---------------------------|-----------------------------|
| OPEN A | comando attivo | comando inattivo |
| OPEN B | comando attivo | comando inattivo |
| STOP | comando inattivo | comando attivo |
| FSW | sicurezze disimpegnate | sicurezze impegnate |
| FCC | finecorsa chiusura libero | finecorsa chiusura occupato |
| FCA | finecorsa apertura libero | finecorsa apertura occupato |

5.3. PROGRAMMAZIONE

Per programmare il funzionamento dell'automazione è necessario agire sugli appositi microinterruttori come da schema seguente.



(1) I tempi di pausa comprendono l'eventuale prelampeggio.
 (2) Il prelampeggio inizia 5" prima di ogni movimento.

➔ **Dopo ogni intervento sulla programmazione è necessario premere il pulsante di RESET.**

Logiche di funzionamento

Quelle disponibili sono:
 A1/A2 = "Automatica" S1/S2 = "Sicurezza"
 E1/E2/B = "Semiautomatica" C = "Uomo presente"

Il comportamento dell'automazione nelle diverse logiche, è indicato nelle Tab. 5-6-7-8-9-10-11-12.

Tempo di pausa

Il tempo di pausa è il tempo di sosta In apertura prima della richiusura quando è stata selezionata una logica automatica. I tempi di pausa comprendono l'eventuale prelampeggio.

Fonctionnement lampada spia

Permette di differenziare il comportamento della lampada spia in chiusura tramite intermittenza.

Prelampeggio

E' possibile selezionare un prelampeggio di 5 sec. del lampeggiatore prima di ogni movimento. Ciò permette di avvisare chiunque sia in prossimità del cancello, dell'imminente movimento.

TAB. 5 LOGICA A1 (AUTOMATICA)

| LOGICA A1 | IMPULSI | | |
|-----------------|--|---------------------|-------------------------------------|
| STATO CANCELLO | OPEN A - OPEN B (1) | STOP | SICUREZZE |
| CHIUSO | apre e richiude dopo il tempo di pausa (2) | nessun effetto | nessun effetto |
| APERTO IN PAUSA | richiude dopo 5" (3) | blocca il conteggio | congela la pausa fino al disimpegno |
| IN CHIUSURA | inverte il moto | si blocca | inverte il moto |
| IN APERTURA | nessun effetto | si blocca | nessun effetto |
| BLOCCATO | richiude (2) | nessun effetto | nessun effetto |

TAB. 6 LOGICA A2 (AUTOMATICA PLUS)

| LOGICA A2 | IMPULSI | | |
|-----------------|--|---------------------|------------------------------------|
| STATO CANCELLO | OPEN A - OPEN B (1) | STOP | SICUREZZE |
| CHIUSO | apre e richiude dopo il tempo di pausa (2) | nessun effetto | nessun effetto |
| APERTO IN PAUSA | richiude dopo 5" (3) | blocca il conteggio | al disimpegno richiude dopo 5" |
| IN CHIUSURA | inverte il moto | si blocca | blocca e inverte al disimpegno (2) |
| IN APERTURA | nessun effetto | si blocca | nessun effetto |
| BLOCCATO | richiude (2) | nessun effetto | nessun effetto |

TAB. 7 LOGICA S1 (SICUREZZA)

| LOGICA S1 | IMPULSI | | |
|-----------------|--|---------------------|--------------------------------|
| STATO CANCELLO | OPEN A - OPEN B (1) | STOP | SICUREZZE |
| CHIUSO | apre e richiude dopo il tempo di pausa (2) | nessun effetto | nessun effetto |
| APERTO IN PAUSA | richiude subito (2-3) | blocca il conteggio | al disimpegno richiude dopo 5" |
| IN CHIUSURA | inverte il moto | si blocca | inverte il moto |
| IN APERTURA | inverte il moto | si blocca | nessun effetto |
| BLOCCATO | richiude (2) | nessun effetto | nessun effetto |

TAB. 8 LOGICA S2 (SICUREZZA PLUS)

| LOGICA S2 | IMPULSI | | |
|-----------------|--|---------------------|-------------------------------------|
| STATO CANCELLO | OPEN A - OPEN B (1) | STOP | SICUREZZE |
| CHIUSO | apre e richiude dopo il tempo di pausa (2) | nessun effetto | nessun effetto |
| APERTO IN PAUSA | richiude subito (2-3) | blocca il conteggio | congela la pausa fino al disimpegno |
| IN CHIUSURA | inverte il moto | si blocca | blocca e inverte al disimpegno (2) |
| IN APERTURA | inverte il moto | si blocca | nessun effetto |
| BLOCCATO | richiude (2) | nessun effetto | nessun effetto |

TAB. 9 LOGICA E1 (SEMI AUTOMATICA)

| LOGICA E1 | IMPULSI | | |
|----------------|---|----------------|-----------------|
| STATO CANCELLO | OPEN A - OPEN B (1) | STOP | SICUREZZE |
| CHIUSO | apre (2) | nessun effetto | nessun effetto |
| APERTO | richiude (2) | nessun effetto | nessun effetto |
| IN CHIUSURA | inverte il moto | si blocca | inverte il moto |
| IN APERTURA | si blocca | si blocca | nessun effetto |
| BLOCCATO | richiude (a sicurezze impegnate riapre) (2) | nessun effetto | nessun effetto |

TAB. 10 LOGICA E2 (SEMI AUTOMATICA PLUS)

| LOGICA E2 | IMPULSI | | |
|----------------|---|----------------|------------------------------------|
| STATO CANCELLO | OPEN A - OPEN B (1) | STOP | SICUREZZE |
| CHIUSO | apre (2) | nessun effetto | nessun effetto |
| APERTO | richiude (2) | nessun effetto | nessun effetto |
| IN CHIUSURA | inverte il moto | si blocca | blocca e inverte al disimpegno (2) |
| IN APERTURA | si blocca | si blocca | nessun effetto |
| BLOCCATO | richiude (a sicurezze impegnate riapre) (2) | nessun effetto | nessun effetto |

TAB. 11 LOGICA B (SEMI AUTOMATICA)

| LOGICA B | IMPULSI | | | |
|----------------|-------------------------|--------------------------|----------------------|---------------------|
| STATO CANCELLO | OPEN A | OPEN B (4) | SICUREZZE | STOP |
| CHIUSO | apre (2) | nessun effetto | nessun effetto | nessun effetto |
| APERTO | nessun effetto | chiude (2) | inibisce la chiusura | nessun effetto |
| IN CHIUSURA | nessun effetto | nessun effetto | blocca il movimento | blocca il movimento |
| IN APERTURA | nessun effetto | nessun effetto | nessun effetto | blocca il movimento |
| BLOCCATO | completa l'apertura (2) | completa la chiusura (2) | inibisce la chiusura | nessun effetto |

TAB. 12 LOGICA C (UOMO PRESENTE)

| LOGICA C | COMANDI SEMPRE PREMUTI | | IMPULSI | |
|----------------|------------------------|----------------------|----------------------|---------------------|
| | OPEN A (5) | OPEN B (4 e 5) | SICUREZZE | STOP |
| STATO CANCELLO | OPEN A (5) | OPEN B (4 e 5) | SICUREZZE | STOP |
| CHIUSO | apre | nessun effetto | nessun effetto | nessun effetto |
| APERTO | nessun effetto | chiude | inibisce la chiusura | nessun effetto |
| IN CHIUSURA | nessun effetto | | blocca il movimento | blocca il movimento |
| IN APERTURA | | nessun effetto | nessun effetto | blocca il movimento |
| BLOCCATO | completa l'apertura | completa la chiusura | inibisce la chiusura | nessun effetto |

- (1) L'ingresso OPEN B comanda l'apertura parziale.
- (2) Con prelampeggio selezionato, il movimento inizia dopo 5 sec.
- (3) Se l'impulso è inviato durante il prelampeggio, riconta.
- (4) L'ingresso OPEN B comanda la chiusura.
- (5) Per ottenere il movimento del cancello è necessario tenere premuto il pulsante. Al rilascio il cancello si arresta.

5.4. CONDIZIONI DI ANOMALIA

Le seguenti condizioni provocano effetti nel normale funzionamento dell'automazione:

- ① errore del microprocessore
- ② intervento della temporizzazione elettronica di sicurezza (interruzione del funzionamento dopo un tempo di lavoro continuo superiore a 255 sec.)
- ③ fine-corsa scollegati (o entrambi impegnati)

•Le condizioni ① e ② hanno solo l'effetto di comandare uno stop all'automazione.

•La condizione ③ provoca una situazione di allarme inibendo qualsiasi attività:

il ripristino del normale funzionamento avviene solo dopo aver eliminato la causa dell'allarme e premuto il pulsante di RESET (o interrotto momentaneamente la tensione d'alimentazione).

Per ottenere la segnalazione di tale condizione, è necessario collegare la lampada spia: l'allarme è segnalato mediante un'intermittenza molto veloce (0,25 sec.).

5.5. POSIZIONAMENTO LAMIERINI DI FINECORSA

L'operatore 884 è dotato di un finecorsa elettromeccanico a levetta con rullino, che comanda l'arresto del moto del cancello nel momento in cui un lamierino sagomato, fissato sulla parte superiore della cremagliera, aziona la levetta fino all'intervento del microinterruttore (fig.21).

Per posizionare correttamente i due lamierini di finecorsa in dotazione, agire come segue:

- 1) Alimentare il sistema.
- 2) Portare manualmente il cancello in posizione d'apertura lasciando 5 cm dalla posizione di apertura desiderata.
- 3) Fare scorrere il lamierino sulla cremagliera nel senso d'apertura.

Appena il led del finecorsa FCA presente sull'app. elettr. 884 T (fig.13) si spegne, fare avanzare il lamierino di ulteriori 10 mm e fissarlo provvisoriamente sulla cremagliera tramite due punti di saldatura.

4) Portare manualmente il cancello in posizione di chiusura lasciando 5 cm dall'arresto meccanico di finecorsa.

5) Fare scorrere il lamierino sulla cremagliera nel senso di chiusura.

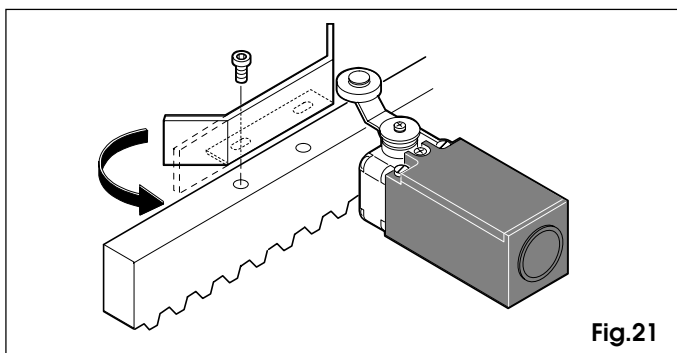


Fig.21

Appena il led del finecorsa FCC presente sull'app. elettr. 884 T (fig. 13) si spegne, fare avanzare il lamierino di ulteriori 10 mm e fissarlo provvisoriamente sulla cremagliera tramite due punti di saldatura.

Nota: I lamierini sono predisposti per un eventuale fissaggio tramite viti (fig.21).

L'asola di fissaggio permette eventuali perfezionamenti della posizione di finecorsa.

Importante: a) Il lamierino deve attivare il finecorsa sulla parte sagomata come da fig.21.

b) Per evitare che il lamierino possa superare il finecorsa (frenata lunga) è consigliabile raddrizzare la parte sagomata finale come da fig.21.

6) Ribloccare il sistema (vedi Cap.8).

Attenzione: per evitare danneggiamenti dell'operatore e/o interruzioni del funzionamento dell'automazione è necessario lasciare circa 5 cm dalla posizione di intervento del finecorsa a quella di chiusura desiderata.

5.6. VERIFICA DEL COLLEGAMENTO DEI FINECORSI

Portare manualmente il cancello in apertura e verificare che, ad anta aperta, il led FCC sia acceso ed il led FCA sia spento. Portare manualmente il cancello in chiusura e verificare che, ad anta chiusa, il led FCA sia acceso ed il led FCC sia spento. Nel caso in cui i led siano invertiti, scambiare tra loro i cavi collegati sui morsetti 12 e 13.

5.7. VERIFICA DEL SENSO DI ROTAZIONE

- 1) Sbloccare l'operatore, portarlo manualmente a metà corsa e ribloccarlo (vedi Cap. 7 - 8).
- 2) Alimentare il sistema, quindi premere il pulsante di RESET.
- 3) Dare un comando di Open all'operatore, verificare che il cancello si muova nella direzione di apertura e quindi premere il pulsante di RESET per arrestare il movimento dell'anta.
- 4) Nel caso in cui il senso di rotazione sia errato, invertire il cablaggio dei cavi T1 e T3 del motore elettrico.

5.8. REGOLAZIONE DELLA FRIZIONE MECCANICA

Per tarare il sistema di regolazione della forza trasmessa fare riferimento alla fig.22.

Eliminare il tappo di protezione ed il dado di serraggio. Per mezzo di una chiave a tubo regolare la frizione (fig.22).

Per aumentare la coppia, ruotare il dado in senso orario.

Per diminuire la coppia, ruotare il dado in senso antiorario.

Azionare l'operatore e verificare che la frizione sia regolata in modo tale da permettere il movimento dell'anta senza tuttavia risultare troppo pericolosa.

Riposizionare nuovamente il dado di serraggio e il tappo di protezione.

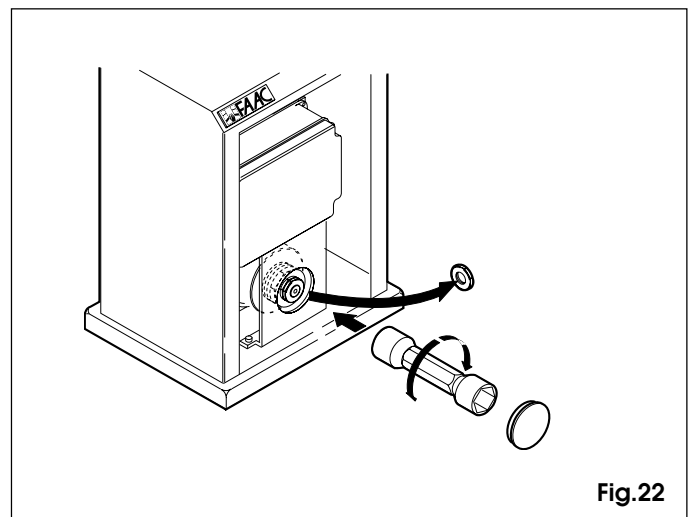


Fig.22

6. PROVA DELL'AUTOMAZIONE

Terminata l'installazione, applicare l'adesivo di segnalazione pericolo sulla parte superiore del coperchio (fig. 23). Procedere

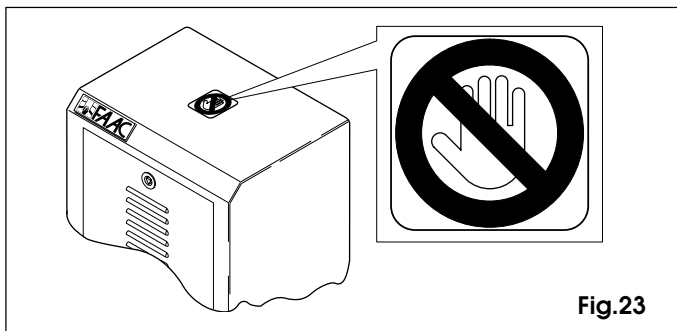


Fig.23

alla verifica funzionale accurata dell'automazione e di tutti gli accessori ad essa collegati.

Consegnare al Cliente la "Guida per l'utente", illustrare il corretto funzionamento e utilizzo del motoriduttore ed evidenziare le zone di potenziale pericolo dell'automazione.

7. FUNZIONAMENTO MANUALE

Nel caso sia necessario azionare manualmente il cancello a causa di mancanza di alimentazione elettrica o disservizio dell'automazione, è necessario agire sul dispositivo di sblocco come segue:

- Aprire lo sportello del carter di protezione per mezzo della chiave triangolare in dotazione (vedi fig.24).
- Azionare la leva di sblocco indicata in fig.25.
- Un microinterruttore di sicurezza nel sistema di sblocco impedisce che impulsi involontari inviati all'automazione possano azionarne il funzionamento (fig.2 - rif.7).

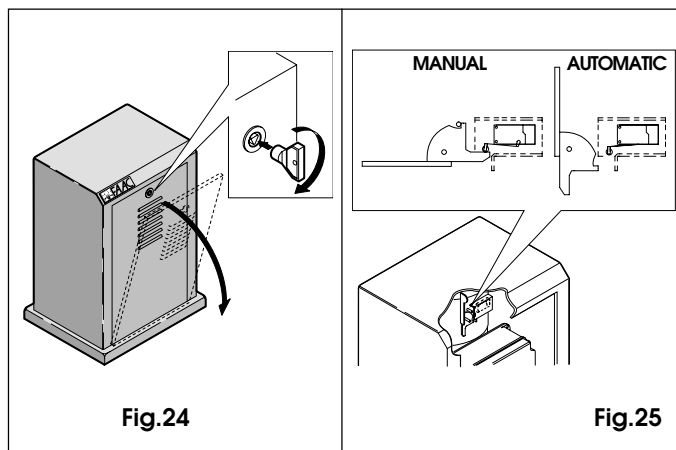


Fig.24

Fig.25

- Chiudere lo sportello ed effettuare manualmente la manovra di apertura o chiusura del cancello.

8. RIPRISTINO DEL FUNZIONAMENTO NORMALE

- Aprire lo sportello del carter di protezione per mezzo della chiave triangolare in dotazione (vedi fig.24).
- Riposizionare la leva di fig.25 fino a battuta meccanica.
- Chiudere lo sportello del carter.

9. MANUTENZIONE

In occasione delle manutenzioni verificare sempre la corretta taratura della frizione antisciacciamento e il corretto funzionamento dei dispositivi di sicurezza.

10. RIPARAZIONI

Per eventuali riparazioni, rivolgersi ai Centri di Riparazione FAAC autorizzati.

GUIDA PER L'UTENTE

AUTOMAZIONE 884

Leggere attentamente le istruzioni prima di utilizzare il prodotto e conservarle per eventuali necessità future

NORME GENERALI DI SICUREZZA

L'automazione 884, se correttamente installata ed utilizzata, garantisce un elevato grado di sicurezza.

Alcune semplici norme di comportamento possono evitare inoltre inconvenienti accidentali:

- Non sostare e non permettere a bambini, persone o cose di sostare nelle vicinanze dell'automazione, evitandolo ancor più durante il funzionamento.
- Tenere fuori dalla portata dei bambini, radiocomandi o qualsiasi altro datore d'impulso che possa azionare involontariamente l'automazione.
- Non permettere ai bambini di giocare con l'automazione.
- Non contrastare volontariamente il movimento del cancello.
- Evitare che rami o arbusti possano interferire col movimento del cancello.
- Mantenere efficienti e ben visibili i sistemi di segnalazione luminosa.
- Non tentare di azionare manualmente il cancello se non dopo averlo sbloccato.
- In caso di malfunzionamenti, sbloccare il cancello per consentire l'accesso ed attendere l'intervento tecnico di personale qualificato.
- Una volta predisposto il funzionamento manuale, prima di ripristinare il funzionamento normale, togliere alimentazione elettrica all'impianto.
- Non eseguire alcuna modifica sui componenti facenti parte del sistema d'automazione.
- Astenersi da qualsiasi tentativo di riparazione o d'intervento diretto e rivolgersi solo a personale qualificato FAAC.
- Far verificare almeno semestralmente l'efficienza dell'automazione, dei dispositivi di sicurezza e del collegamento di terra da personale qualificato.

DESCRIZIONE

L'automazione FAAC 884 è ideale per il controllo di aree di accesso veicolare in ambito industriale.

884 per cancelli scorrevoli è un operatore elettromeccanico che trasmette il movimento all'anta tramite un pignone a cremagliera accoppiato opportunamente al cancello scorrevole.

Se è stato impostato il funzionamento automatico, inviando un impulso il cancello si apre e si richiude da solo dopo il tempo di pausa selezionato.

Se è stato impostato il funzionamento semiautomatico, è necessario inviare un secondo impulso per ottenere la richiusura.

Un impulso di apertura dato durante la fase di richiusura, provoca sempre l'inversione del movimento.

Un impulso di Stop (se previsto) arresta sempre il movimento. Per il dettagliato comportamento del cancello scorrevole nelle diverse logiche di funzionamento, fare riferimento al Tecnico d'installazione.

Nelle automazioni sono presenti dispositivi di sicurezza (fotocellule) che impediscono la richiusura del cancello quando un ostacolo si trova nella zona da loro protetta. Il sistema garantisce il blocco meccanico quando il motore non è in funzione e quindi non occorre installare alcuna serratura.

L'apertura manuale è quindi possibile solo intervenendo sull'apposito sistema di sblocco.

I motoriduttori è dotato di frizione meccanica regolabile che permette un uso sicuro dell'automazione.

L'apparecchiatura elettronica di comando è incorporata nel motoriduttore.

Un comodo sblocco manuale rende manovrabile il cancello in caso di black-out o disservizio.

La segnalazione luminosa indica il movimento in atto del cancello.

FUNZIONAMENTO MANUALE

Nel caso sia necessario azionare manualmente il cancello a causa di mancanza di alimentazione elettrica o disservizio dell'automazione, è necessario agire sul dispositivo di sblocco come segue.

- Aprire lo sportello del carter di protezione per mezzo della chiave triangolare in dotazione (vedi fig.1).
- Azionare la leva di sblocco indicata in fig.2.
- Un microinterruttore di sicurezza nel sistema di sblocco impedisce che impulsi involontari inviati all'automazione possano azionarne il funzionamento.
- Chiudere lo sportello ed effettuare manualmente la manovra di apertura o chiusura del cancello.

RIPRISTINO DEL FUNZIONAMENTO NORMALE.

- Aprire lo sportello del carter di protezione per mezzo della chiave triangolare in dotazione (vedi fig.1).
- Riposizionare la leva di sblocco indicata in fig.2 fino a battuta meccanica.
- Chiudere lo sportello del carter.

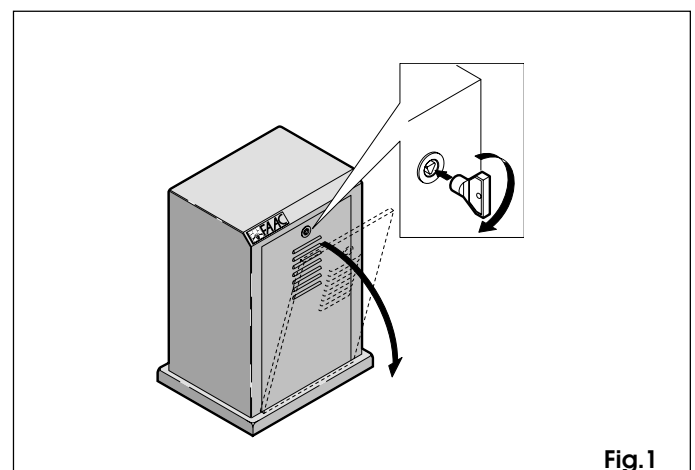


Fig.1

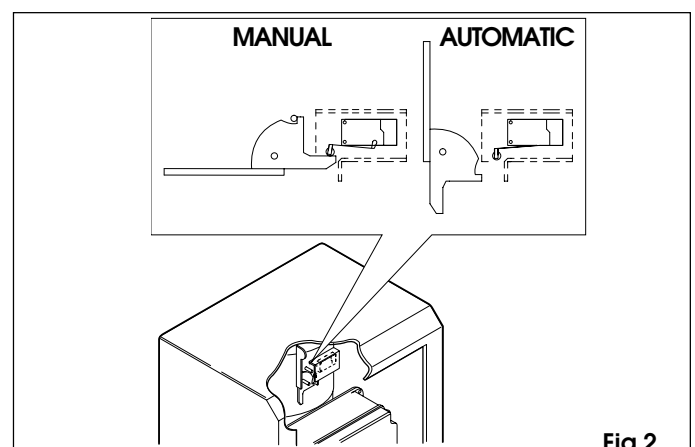


Fig.2