

DICHIARAZIONE CE DI CONFORMITÀ PER MACCHINE

(DIRETTIVA 89/392/CEE, ALLEGATO II, PARTE B)

Fabbricante: FAAC S.p.A.

Indirizzo: Via Benini, 1
40069 - Zola Predosa
BOLOGNA-ITALY

Dichiara che: Il motoriduttore mod. 844 MC-T

- è costruito per essere incorporato in una macchina o per essere assemblato con altri macchinari per costituire una macchina ai sensi della Direttiva 89/392/CEE, e successive modifiche 91/368/CEE, 93/44/CEE, 93/68/CEE;
- è conforme ai requisiti essenziali di sicurezza delle seguenti altre direttive CEE:

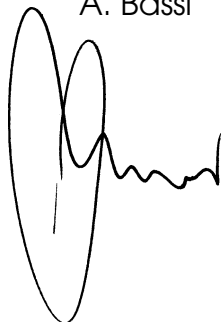
73/23/CEE e successiva modifica 93/68/CEE.
89/336/CEE e successiva modifica 92/31/CEE e 93/68/CEE

e inoltre dichiara che non è consentito mettere in servizio il macchinario fino a che la macchina in cui sarà incorporata o di cui diverrà componente sia stata identificata e ne sia stata dichiarata la conformità alle condizioni della Direttiva 89/392/CEE e successive modifiche trasposta nella legislazione nazionale dal DPR n° 459 del 24 luglio 1996.

Bologna, 01, gennaio, 1997

L'Amministratore
Delegato

A. Bassi



AVVERTENZE PER L'INSTALLATORE

OBBLIGHI GENERALI PER LA SICUREZZA

- 1) **ATTENZIONE! È importante per la sicurezza delle persone seguire attentamente tutte le istruzioni. Una errata installazione o un errato uso del prodotto può portare a gravi danni alle persone.**
 - 2) Leggere attentamente le istruzioni prima di iniziare l'installazione del prodotto.
 - 3) I materiali dell'imballaggio (plastica, polistirolo, ecc.) non devono essere lasciati alla portata dei bambini in quanto potenziali fonti di pericolo.
 - 4) Conservare le istruzioni per riferimenti futuri.
 - 5) Questo prodotto è stato progettato e costruito esclusivamente per l'utilizzo indicato in questa documentazione. Qualsiasi altro utilizzo non espressamente indicato potrebbe pregiudicare l'integrità del prodotto e/o rappresentare fonte di pericolo.
 - 6) FAAC declina qualsiasi responsabilità derivata dall'uso improprio o diverso da quello per cui l'automatismo è destinato.
 - 7) Non installare l'apparecchio in atmosfera esplosiva: la presenza di gas o fumi infiammabili costituisce un grave pericolo per la sicurezza.
 - 8) Gli elementi costruttivi meccanici devono essere in accordo con quanto stabilito dalle Normative UNI8612, CEN pr EN 12604 e CEN pr EN 12605.
Per i Paesi extra-CE, oltre ai riferimenti normativi nazionali, per ottenere un livello di sicurezza adeguato, devono essere seguite le Norme sopra riportate.
 - 9) FAAC non è responsabile dell'inosservanza della Buona Tecnica nella costruzione delle chiusure da motorizzare, nonché delle deformazioni che dovessero intervenire nell'utilizzo.
 - 10) L'installazione deve essere effettuata nell'osservanza delle Norme UNI8612, CEN pr EN 12453 e CEN pr EN 12635. Il livello di sicurezza dell'automazione deve essere C+D.
 - 11) Prima di effettuare qualsiasi intervento sull'impianto, togliere l'alimentazione elettrica.
 - 12) Prevedere sulla rete di alimentazione dell'automazione un interruttore onnipolare con distanza d'apertura dei contatti uguale o superiore a 3mm. È consigliabile l'uso di un magnetotermico da 6A con interruzione onnipolare.
 - 13) Verificare che a monte dell'impianto vi sia un interruttore differenziale con soglia da 0,03A.
 - 14) Verificare che l'impianto di terra sia realizzato a regola d'arte e collegarvi le parti metalliche della chiusura. Collegare inoltre a terra il filo Giallo/Verde dell'automatismo.
 - 15) L'automazione dispone di una sicurezza intrinseca antischiacciamento costituita da un controllo di coppia che deve comunque essere sempre accompagnato ad altri dispositivi di sicurezza.
 - 16) I dispositivi di sicurezza (Es.: fotocellule, coste sensibili, ecc...) permettono di proteggere eventuali aree di pericolo da **Rischi meccanici di movimento**, come ad Es. schiacciamento, convogliamento, cesoiamento.
 - 17) Per ogni impianto è indispensabile l'utilizzo di almeno una segnalazione luminosa (es: FAAC LAMP, MINILAMP ecc.) nonché di un cartello di segnalazione fissato adeguatamente sulla struttura dell'infisso, oltre ai dispositivi citati al punto "16".
 - 18) FAAC declina ogni responsabilità ai fini della sicurezza e del buon funzionamento dell'automazione in caso vengano utilizzati componenti dell'impianto non di produzione FAAC.
 - 19) Per la manutenzione utilizzare esclusivamente parti originali FAAC.
 - 20) Non eseguire alcuna modifica sui componenti facenti parte del sistema d'automazione.
 - 21) L'installatore deve fornire tutte le informazioni relative al funzionamento manuale del sistema in caso di emergenza e consegnare all'utilizzatore dell'impianto la "Guida per l'Utente" allegata al prodotto.
 - 22) Non permettere ai bambini o persone di sostare nelle vicinanze del prodotto durante il funzionamento.
 - 23) Tenere fuori dalla portata dei bambini radiocomandi o qualsiasi altro datore di impulso, per evitare che l'automazione possa essere azionata involontariamente.
 - 24) L'utilizzatore deve astenersi da qualsiasi tentativo di riparazione o d'intervento diretto e rivolgersi solo a personale qualificato.
- 25) Tutto quello che non è previsto espressamente in queste istruzioni non è permesso.**

AUTOMAZIONE 844 MC-T & Apparecchiatura 844 T

Le presenti istruzioni sono valide per il seguente modello:

844 MC-T

L'automazione FAAC mod. 844 MC-T per cancelli scorrevoli è un operatore elettromeccanico ad alimentazione trifase che trasmette il movimento all'anta scorrevole tramite un pignone a cremagliera accoppiato opportunamente al cancello.

Il sistema irreversibile garantisce il blocco meccanico del cancello quando il motore non è in funzione e quindi non occorre installare alcuna serratura.

Il motoriduttore è dotato di una frizione meccanica regolabile, che offre la necessaria sicurezza antischiacciamento.

Un comodo sblocco manuale rende manovrabile il cancello in caso di black-out o disservizio.

L'apparecchiatura elettronica di comando 844 T (optional) deve essere alloggiata in un contenitore separato.

L'automazione 844 MC-T è stata progettata e costruita per controllare l'accesso veicolare. Evitare qualsiasi altro diverso utilizzo.

1. DESCRIZIONE E CARATTERISTICHE TECNICHE

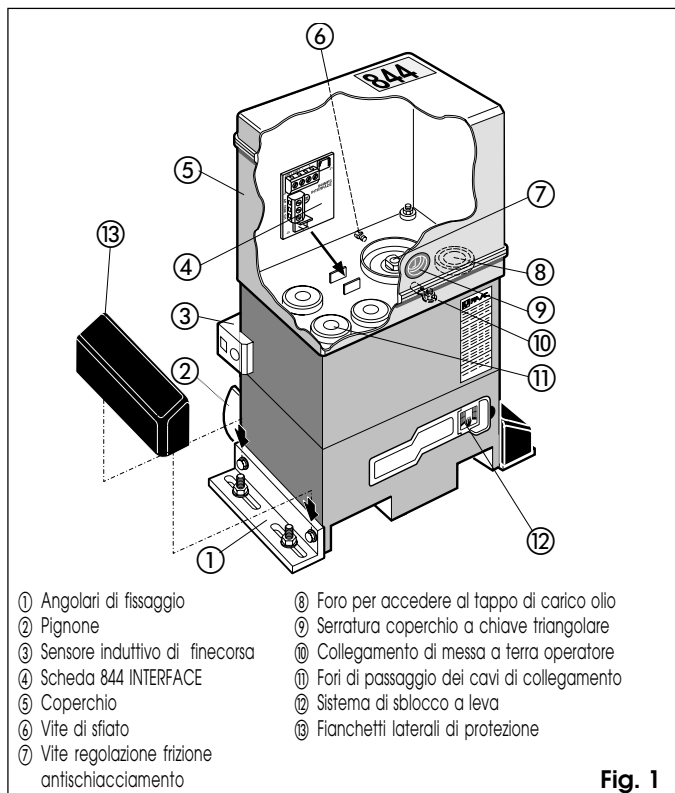


Fig. 1

1.1. CURVA DI MASSIMO UTILIZZO

La curva consente di individuare il tempo massimo di lavoro (T) in funzione della frequenza di utilizzo (F).

Es: Il motoriduttore 844 MC-T può funzionare ininterrottamente alla frequenza d'utilizzo del 60%.

Per garantire il buon funzionamento è necessario operare nel campo di lavoro sotto la curva.

Importante: La curva è ottenuta alla temperatura di 24 °C. L'esposizione all'irraggiamento solare diretto può determinare diminuzioni della frequenza d'utilizzo fino al 20%.

Calcolo della frequenza d'utilizzo

E' la percentuale del tempo di lavoro effettivo (apertura + chiusura) rispetto al tempo totale del ciclo (apertura + chiusura + tempi sosta).

La formula di calcolo è la seguente:

$$\%F = \frac{Ta + Tc}{Ta + Tc + Tp + Ti} \times 100$$

dove:

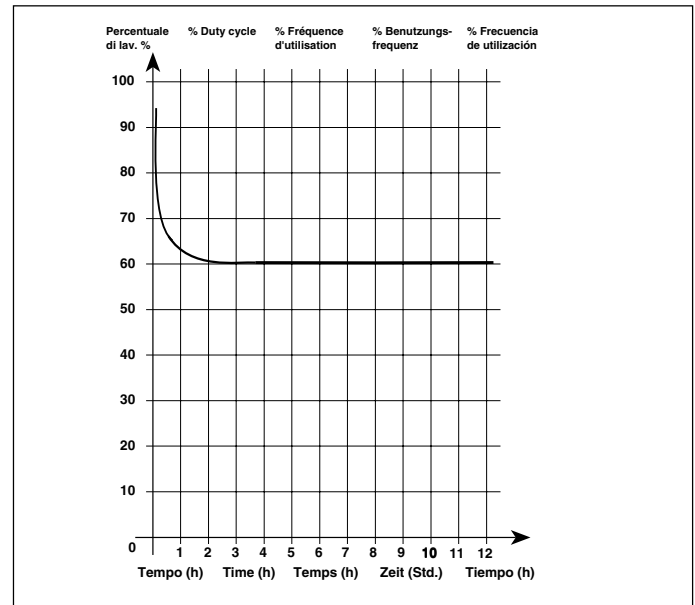
Ta = tempo di apertura

Tc = tempo di chiusura

Tp = tempo di pausa

Ti = tempo di intervallo tra un ciclo completo e l'altro

Grafico frequenza d'utilizzo



Tab. 1 CARATTERISTICHE TECNICHE MOTORIDUTTORE 844

MODELLO	844 MC-T
Alimentazione	400V 3ph + N (+ 6 % - 10 %) 50Hz
Potenza assorbita (W)	950
Rapporto di riduzione	1 ÷ 30
N° denti pignone	Z16
Cremagliera	modulo 4 passo 12,566
Spinta max (daN)	190 (Z16)
Coppia max (Nm)	62
Termoprotezione avvolgimento	135 °C
Frequenza di utilizzo	60 % (Vedi grafico)
Quantità di olio (l)	1,8
Tipo di olio	FAAC XD 220
Temperatura ambiente	-20 ÷ +55 °C
Peso motoriduttore (Kg)	15
Grado di protezione	IP 44
Peso max cancello (Kg)	2200 (Z16)
Velocità del cancello (m/min)	9,5 (Z16)
Lunghezza max cancello (time-out)	40m (Z16)
Frizione	bidisco a bagno d'olio
Treatmento protezione	catforesi
Apparecchiatura	844 T (optional)
Fincorsa	induttivo con lamierino
Ingombro motoriduttore LxHxP(mm)	vedi fig. 2
Dati tecnici motore elettrico	
Numero di giri/min	1400
Potenza (W)	950
Corrente assorbita (A)	2,5
Alimentazione	400V 3ph + N (+ 6 % - 10 %) 50Hz

2. DIMENSIONI

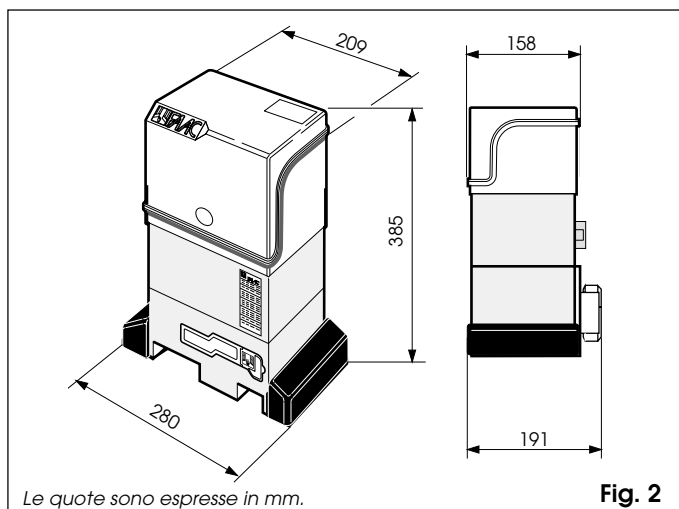


Fig. 2

3. PREDISPOSIZIONI ELETTRICHE (impianto standard)

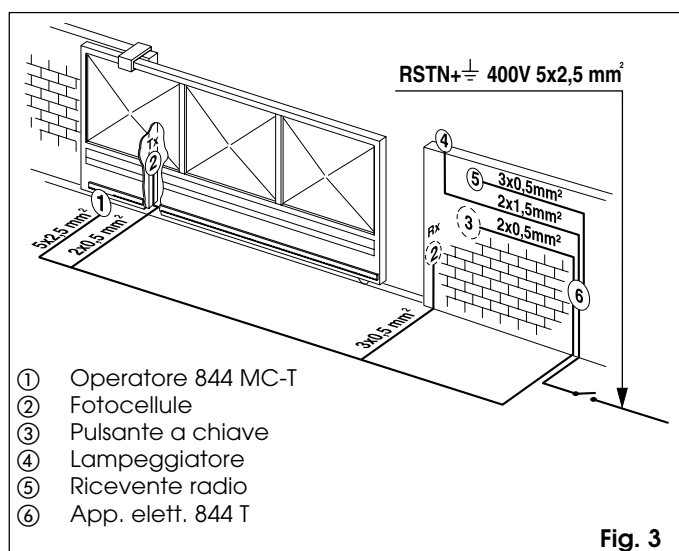


Fig. 3

4. INSTALLAZIONE DELL'AUTOMAZIONE

4.1. VERIFICHE PRELIMINARI

Per la sicurezza e per un corretto funzionamento dell'automazione, verificare l'esistenza dei seguenti requisiti:

- La struttura del cancello deve essere idonea per essere automatizzata. In particolare si richiede che il diametro delle ruote sia rapportato al peso del cancello da automatizzare, che sia presente una guida superiore e vi siano degli arresti meccanici di finecorsa per evitare deragliamenti del cancello.
- Le caratteristiche del terreno devono garantire una sufficiente tenuta del plinto di fondazione.
- Nella zona di scavo del plinto non devono essere presenti tubazioni o cavi elettrici.
- Se il motoriduttore si trova esposto al passaggio di veicoli, possibilmente prevedere adeguate protezioni contro urti accidentali.
- Verificare l'esistenza di una efficiente presa di terra per il collegamento del motoriduttore.

4.2. MURATURA DELLA PIASTRA DI FONDAZIONE

- 1) Assemblare la piastra di fondazione come da Fig.4.
- 2) La piastra di fondazione deve essere posizionata come da Fig.5 (chiusura destra) o Fig.6 (chiusura sinistra) per garantire il corretto ingranamento tra il pignone e la cremagliera.
- 3) Eseguire un plinto di fondazione come da Fig.7 e murare la

piastra di fondazione prevedendo una o più guaine per il passaggio dei cavi elettrici. Verificare la perfetta orizzontalità della piastra con una livella. Attendere che il cemento faccia presa.

- 4) Predisporre i cavi elettrici per il collegamento con gli accessori e l'alimentazione elettrica come da Fig.3. Per effettuare agevolmente i collegamenti fare fuoriuscire i cavi circa 45 cm. dal foro (Fig.5-6 rif. ❶) della piastra di fondazione.

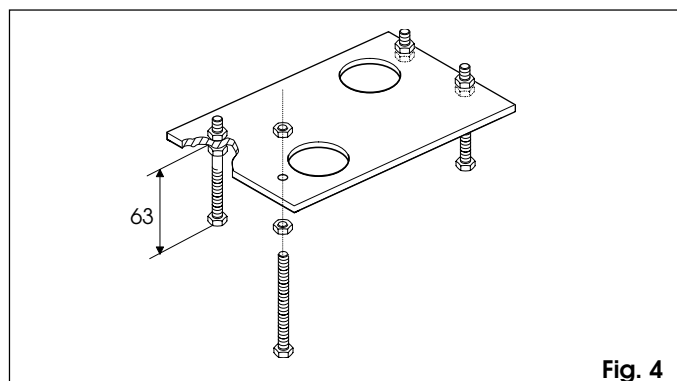


Fig. 4

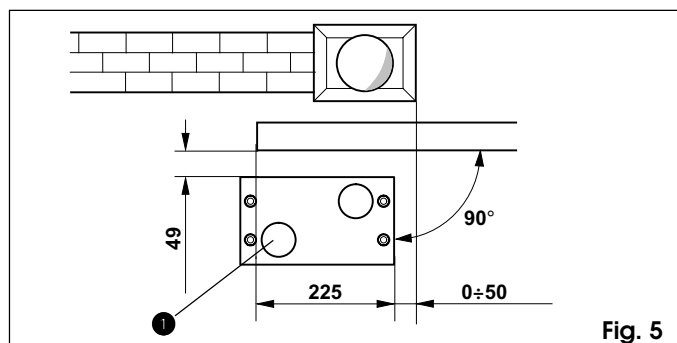


Fig. 5

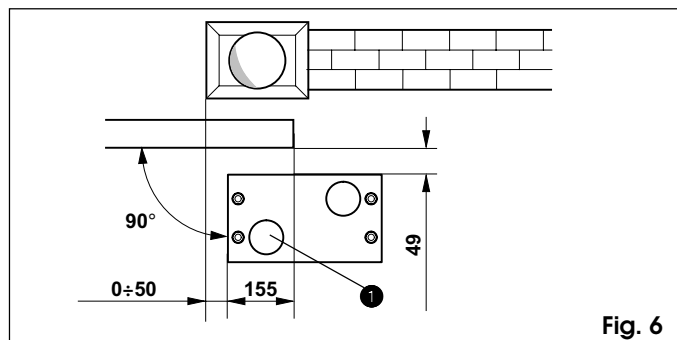


Fig. 6

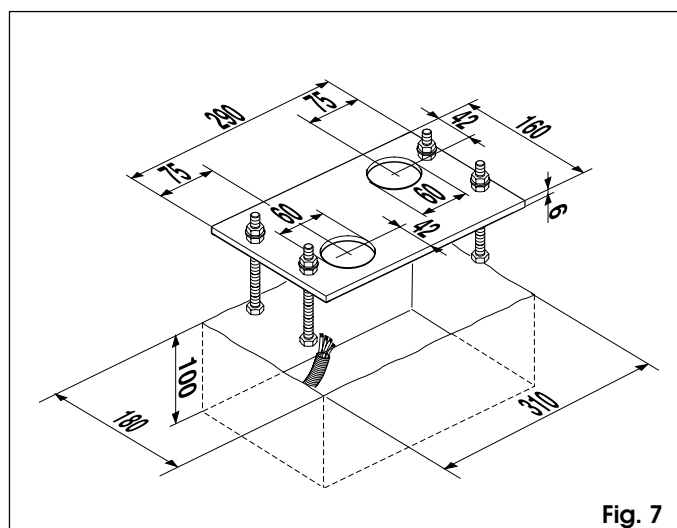


Fig. 7

4.3. INSTALLAZIONE MECCANICA

- 1) Assemblare all'operatore gli angolari di fissaggio e i distanziali antivibrazione come da Fig.8.
- 2) Aprire il coperchio dell'operatore tramite la chiave a cava triangolare in dotazione come da Fig.9.
Il coperchio resta in posizione d'apertura grazie ad un apposito sistema di bloccaggio.
- 3) Collocare l'operatore sulla piastra utilizzando le rondelle e i dadi in dotazione come da Fig.10.
Durante tale operazione fare passare i cavi attraverso l'apposito condotto presente nel semicorpo inferiore dell'operatore.
Per accedere alla scheda 844 Interface, fare passare i cavi attraverso gli appositi fori (Fig.1- rif.11) utilizzando i pressacavi in dotazione.
- 4) Registrare l'altezza dei piedini e la distanza dal cancello facendo riferimento a Fig.11.
- 5) Fissare il motoriduttore sulla piastra di fondazione stringendo i dadi come da Fig.12.
- 6) Predisporre l'operatore per il funzionamento manuale come da paragrafo 7.
- 7) Togliere e conservare le vite di sfiato (Fig.13).

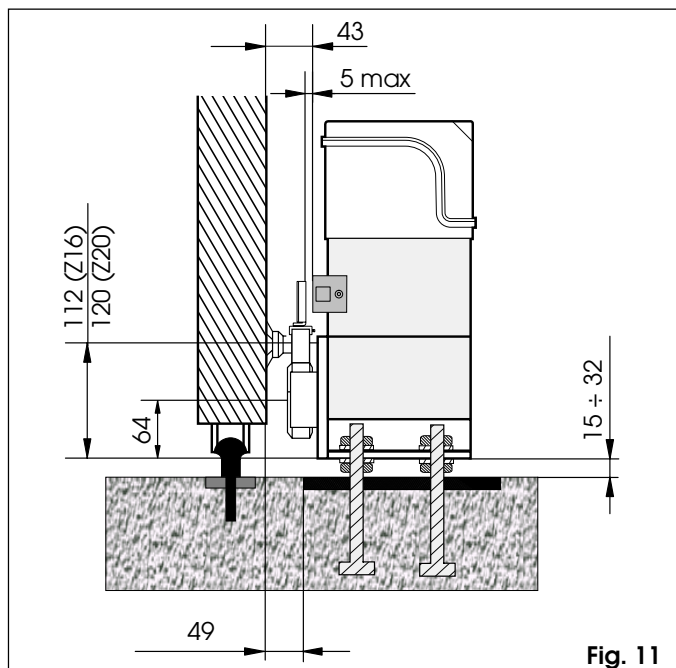


Fig. 11

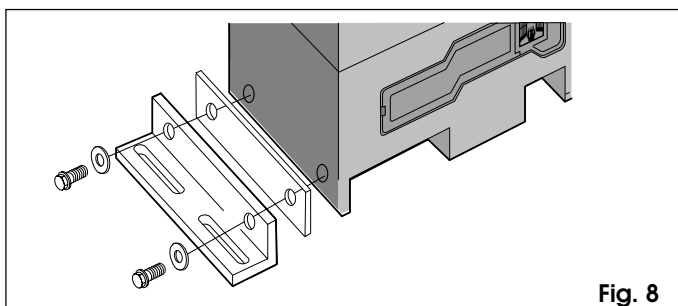


Fig. 8

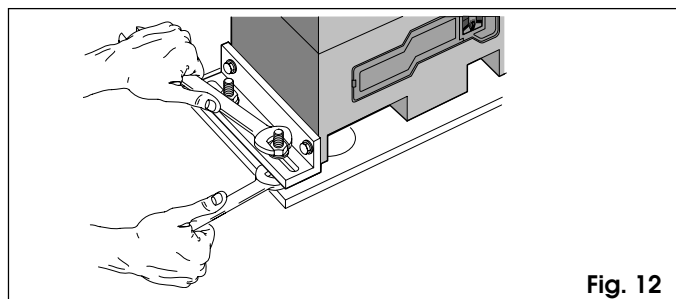


Fig. 12

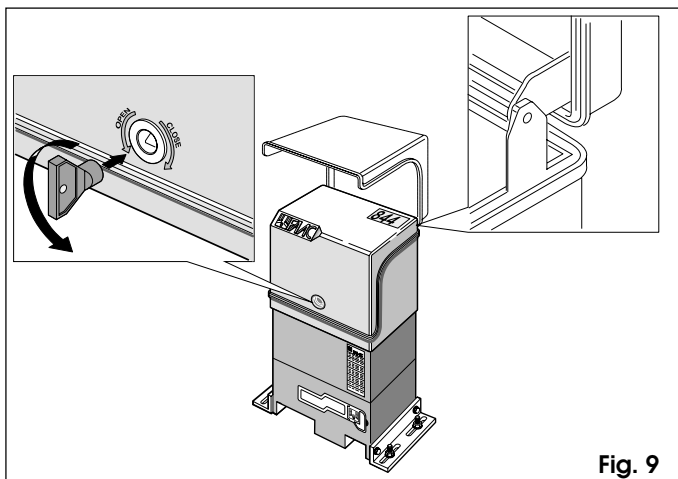


Fig. 9

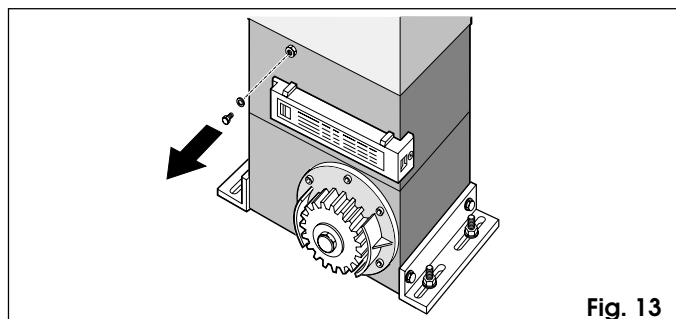


Fig. 13

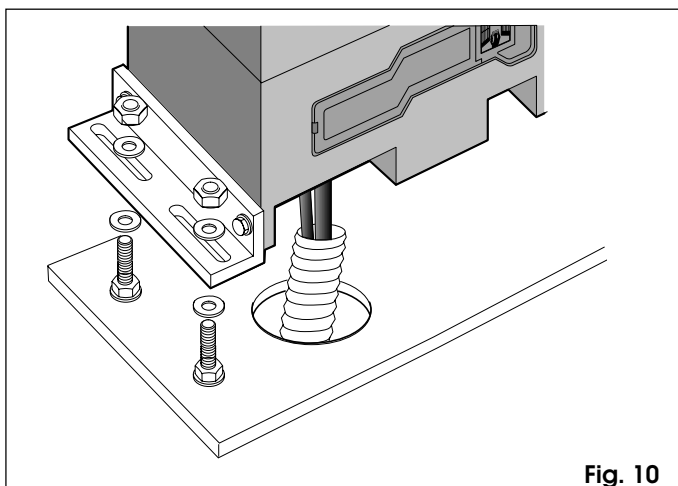


Fig. 10

4.4. MONTAGGIO DELLA CREMAGLIERA

4.4.1. CREMAGLIERA DI ACCIAIO A SALDARE (Fig. 14)

- 1) Montare i tre nottolini filettati sull'elemento della cremagliera posizionandoli nella parte superiore dell'asola. In tale modo il gioco sull'asola consentirà nel tempo le eventuali regolazioni.
- 2) Portare manualmente l'anta in posizione di chiusura.
- 3) Appoggiare sul pignone il primo pezzo di cremagliera a livello e saldare il nottolino filettato sul cancello come indicato in Fig.16.
- 4) Muovere manualmente il cancello, verificando che la cremagliera sia in appoggio sul pignone e saldare il secondo e il terzo nottolino.
- 5) Accostare un altro elemento di cremagliera al precedente utilizzando, per mettere in fase la dentatura dei due elementi, un pezzo di cremagliera come indicato in Fig.17.
- 6) Muovere manualmente il cancello e saldare i tre nottolini filettati proseguendo fino alla copertura completa del cancello.

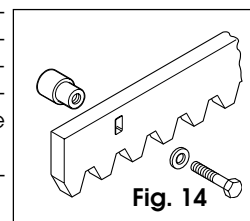


Fig. 14

4.4.2. CREMAGLIERA DI ACCIAIO AD AVVITARE (Fig. 15)

- 1) Portare manualmente l'anta in posizione di chiusura.
- 2) Appoggiare sul pignone il primo pezzo di cremagliera a livello ed interporre il distanziale tra cremagliera e cancello, posizionandolo nella parte superiore dell'asola.
- 3) Segnare il punto di foratura sul cancello. Forare $\varnothing 6,5$ mm e filettare con maschi $\varnothing 8$ mm. Avvitare il bullone.
- 4) Muovere manualmente il cancello, verificando che la cremagliera sia in appoggio sul pignone e ripetere le operazioni al punto 3.
- 5) Accostare un altro elemento di cremagliera al precedente utilizzando, per mettere in fase la dentatura dei due elementi, un pezzo di cremagliera come indicato in Fig. 17.
- 6) Muovere manualmente il cancello e procedere nelle operazioni di fissaggio come per il primo elemento, proseguendo fino alla copertura completa del cancello.

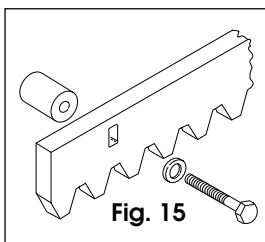


Fig. 15

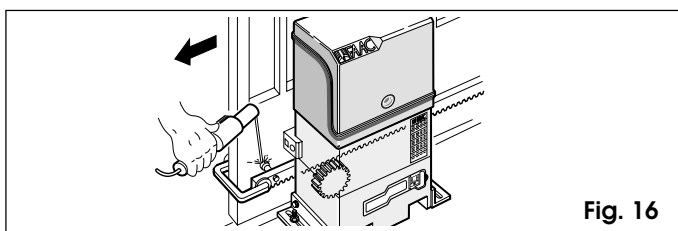


Fig. 16

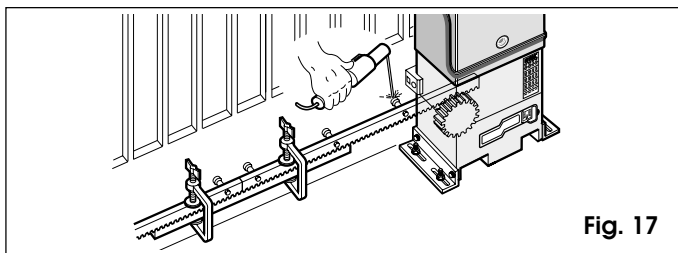


Fig. 17

Note sull'installazione della cremagliera

- Verificare che durante la corsa del cancello tutti gli elementi della cremagliera non vadano fuori dal pignone.
- Non saldare assolutamente gli elementi della cremagliera né ai distanziali né tra di loro.
- Terminata l'installazione della cremagliera, per garantire un corretto ingranamento con il pignone, è opportuno abbassare di circa 1,5 mm (Fig. 18) la posizione del motoriduttore.
- Verificare manualmente che il cancello raggiunga regolarmente le battute di arresto meccaniche di finecorsa e che non vi siano attriti durante la corsa.
- Non utilizzare grasso o altri prodotti lubrificanti tra pignone e cremagliera.

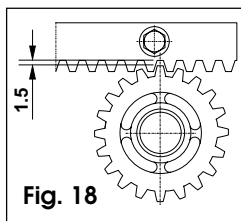


Fig. 18

5. MESSA IN FUNZIONE

5.1. COLLEGAMENTO SCHEDA ELETTRONICA

➤ Prima di effettuare qualsiasi tipo di intervento sulla scheda (collegamenti, programmazione, manutenzione) togliere sempre l'alimentazione elettrica.

Seguire i punti 10, 11, 12, 13, 14 degli OBBLIGHI GENERALI PER LA SICUREZZA.

Seguendo le indicazioni di Fig.3 predisporre le canalizzazioni ed effettuare i collegamenti elettrici dell'apparecchiatura elettronica 844 T con gli accessori prescelti.

Separare sempre i cavi di alimentazione da quelli di comando e di sicurezza (pulsante, ricevente, fotocellule ecc.). Per evitare qualsiasi disturbo elettrico utilizzare guaine separate.

Questa apparecchiatura può essere installata nei contenitori mod. E, L e LM. Prima di fissare la scheda al contenitore, inserire nei 3 fori S (fig.20) i piedini di supporto (lunghi per il mod. E, corti per i mod. L e LM) contenuti nella confezione.

5.1.1. APPARECCHIATURA 844 T

TAB.2 CARATTERISTICHE TECNICHE 844 T

Alimentazione	400V 3ph+N (+6 -10 %) 50Hz
Carico max motori	950 W
Alimentazione accessori	24Vdc
Carico max accessori	500 mA
Alimentazione lampada spia	24V~ (5W max)
Temperatura ambiente	- 20°C + 55°C
Fusibili di protezione	primario trasformatore accessori
Connettori rapidi	- per schede decodifica o riceventi RP -
Ingressi	OPEN/OPEN PARZ./STOP/SICUREZZE CHIUSURA/FINE-CORSA
Uscite	lampada spia lampeggiatore motore alimentazione accessori 24Vdc
Programmazione	tempo pausa (5-10-15-30-60-120-180 sec.) logiche A1/A2/S1/S2/E1/E2/B/C prelampeggio
Frenatura motore	fissa
Temporizzazione di sicurezza	255 sec.

5.1.2. LAY-OUT SCHEDA 844 T

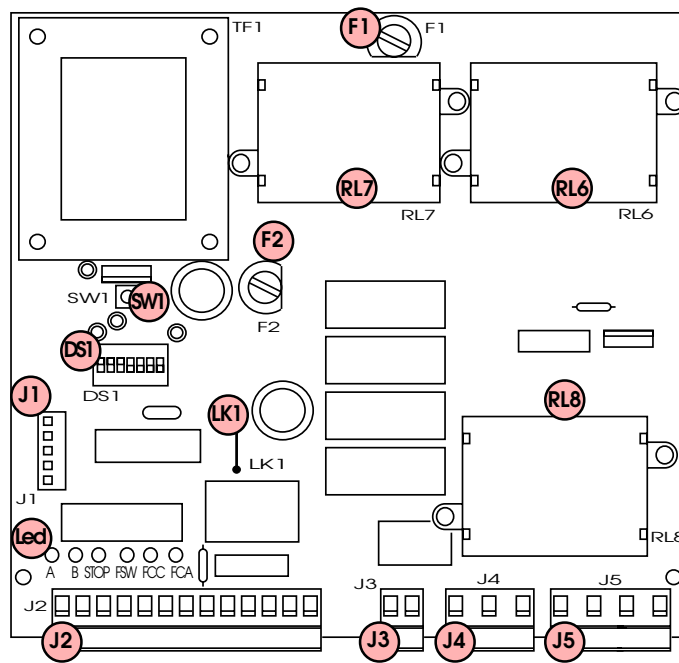


Fig. 19

TAB. 3 COMPONENTI SCHEDA 844 T

F1	Fusibile F1 5x20 F5A/250V rapido (trasformatore)
F2	Fusibile F2 5x20 T1,6A/250V ritardato (accessori)
SW1	Pulsante di RESET
DS1	Microinterruttori di programmazione
Led	Leads di segnalazione stato degli ingressi
J1	Connettore rapido schede decodifica/riceventi RP
J2	Morsettiera bassa tensione ingressi/accessori
J3	Morsettiera uscita lampeggiatore (230V~ max 60W)
J4	Morsettiera uscita motore
J5	Morsettiera ingresso alimentazione di linea
LK1	Ponticello per contatto svincolato lampada spia
RL6-7	Relé motore
RL8	Relé frenatura

5.1.3. COLLEGAMENTI ELETTRICI

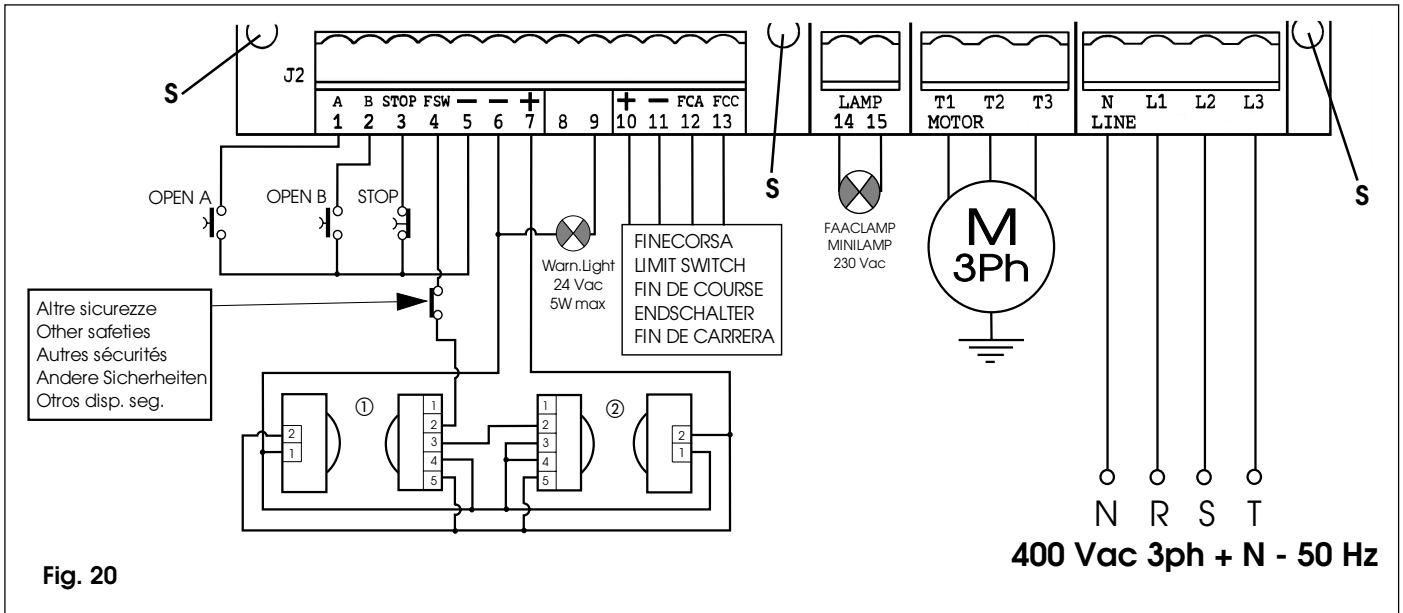
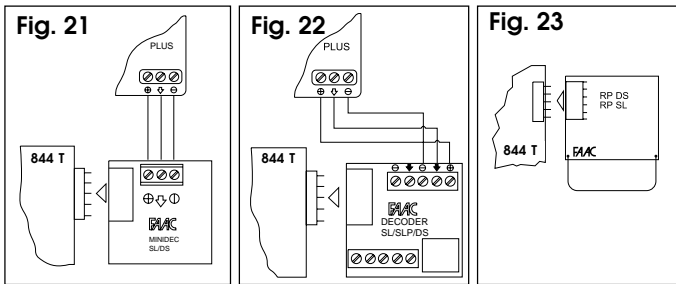


Fig. 20

5.2. DESCRIZIONE

5.2.1. CONNETTORE J1

Il connettore J1 è utilizzato per il collegamento rapido di schede MINIDEC, DECODER, RICEVENTI RP (Figg. 21, 22, 23)



L'inserimento avviene innestando le schede accessorie in maniera che il loro lato componenti sia rivolto verso l'interno dell'apparecchiatura elettronica 844 T. Inserimento e disinserimento vanno effettuati dopo aver tolto tensione.

5.2.2. MORSETTIERA J2 (bassa tensione)

- 1 = OPEN A (N.O.) - Apertura totale**
Si intende qualsiasi datore d'impulso con contatto N.O. che, azionato, dà luogo a un movimento di apertura del cancello. Nelle logiche A, E ed S comanda sia l'apertura che la chiusura. Per installare più dispositivi di Open A, collegare i contatti N.O. in parallelo.
- 2 = OPEN B (N.O.) - Apertura pedonale / Chiusura**
Si intende qualsiasi datore d'impulso con contatto N.O. che, nelle logiche A, E ed S, dà luogo a un movimento di apertura pedonale del cancello. Nelle logiche B e C comanda un movimento di chiusura. Per installare più dispositivi di Open B, collegare i contatti N.O. in parallelo.
- 3 = Comando di STOP (N.C.)**
Si intende qualsiasi dispositivo (es. pulsante) che, aprendo un contatto, arresta il movimento del cancello. Per installare più dispositivi d'arresto, collegare i contatti N.C. in serie.
⚡Se non vengono collegati dispositivi di Stop, ponticellare l'ingresso col comune (morsetto 5).
- 4 = FSW Contatto sicurezze in chiusura (N.C.)**
Per sicurezze, si intendono tutti i dispositivi (fotocellule, coste sensibili, spire magnetiche) con contatto N.C. che in presenza di un ostacolo nell'area da loro

protetta, intervengono interrompendo il movimento del cancello. Il compito delle sicurezze in chiusura è quello di salvaguardare la zona interessata dal movimento del cancello, durante la fase di chiusura.

L'intervento delle sicurezze durante la fase di chiusura, provoca l'inversione del movimento del cancello, mentre durante la fase di apertura non ha nessun effetto. Le sicurezze di chiusura, se impegnate a cancello aperto o in pausa, ne impediscono la chiusura.

Per installare più dispositivi di sicurezza, collegare i contatti N.C. in serie.

⚡Se non vengono collegati dispositivi di sicurezza in chiusura, ponticellare questo ingresso col comune (morsetto 5).

- 5 = Comune comandi**
- 6 = Comune alimentazione accessori**
- 7 = Positivo alimentazione accessori 24Vdc (+)**

Il carico max. degli accessori è 500mA. Per il calcolo degli assorbimenti, fare riferimento alle istruzioni dei singoli accessori.

- 9 = Uscita lampada spia (Warning Light) 24 Vac**

Il carico massimo della lampada spia è di 5W. Per il funzionamento della lampada spia fare riferimento alla programmazione dei microinterruttori.
⚡Se si taglia il ponticello LK1, si ottiene un contatto pulito tra i morsetti 8 e 9 (vedi fig.24).

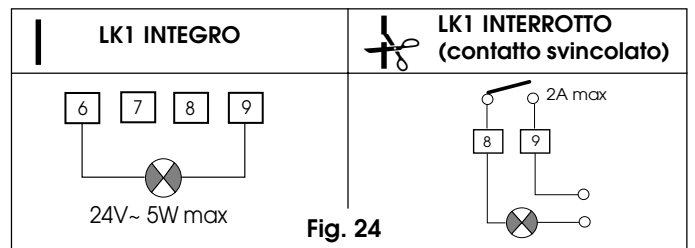


Fig. 24

- 10 = Positivo alimentazione finecorsa induttivi 24Vdc (+)**
- 11 = Comune finecorsa**
- 12 = Finecorsa apertura (N.O.)**
- 13 = Finecorsa chiusura (N.O.)**

N.B.: i morsetti 10-11-12-13 vanno collegati alla scheda 844 INTERFACE (fornita con il motoriduttore) seguendo lo schema di fig.20.

5.2.3. MORSETTIERA J3 (alta tensione)

Morsettiere per il collegamento del lampeggiatore (max 60W).

5.2.4. MORSETTIERA J4 (alta tensione)

Morsettiere per il collegamento del motore.

5.2.5. MORSETTIERA J5 (alta tensione)

Morsettiere per l'alimentazione 400V 3ph + Neutro - 50 Hz. Collegare il cavo giallo/verde di terra come in Fig.25.

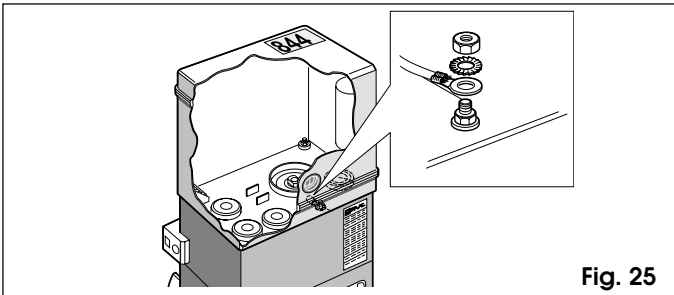


Fig. 25

5.2.6. LED DI SEGNALAZIONE

Sulla scheda sono presenti 6 Led che riportano lo stato degli ingressi di morsettiere:

LED ACCESO = contatto chiuso

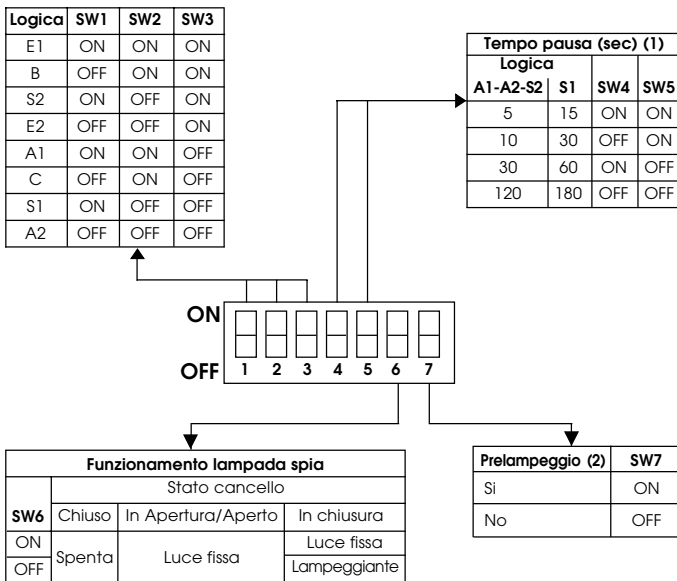
LED SPENTO = contatto aperto

TAB. 4 STATO DEI LED

LED	ACCESO	SPENTO
OPEN A	comando attivo	comando inattivo
OPEN B	comando attivo	comando inattivo
STOP	comando inattivo	comando attivo
FSW	sicurezze disimpegnate	sicurezze impegnate
FCC	fincorsa chiusura libero	fincorsa chiusura occupato
FCA	fincorsa apertura libero	fincorsa apertura occupato

5.3. PROGRAMMAZIONE

Per programmare il funzionamento dell'automazione è necessario agire sugli appositi microinterruttori come da schema seguente.



(1) I tempi di pausa comprendono l'eventuale prelampeggio.
 (2) Il prelampeggio inizia 5" prima di ogni movimento.

➔ Dopo ogni intervento sulla programmazione è necessario premere il pulsante di RESET.

Logiche di funzionamento

Quelle disponibili sono:

A1/A2 = "Automatica"

S1/S2 = "Sicurezza"

E1/E2/B = "Semiautomatica"

C = "Uomo presente"

Il comportamento dell'automazione nelle diverse logiche, è indicato nelle Tab. 5-6-7-8-9-10-11-12.

Tempo di pausa

Il tempo di pausa è il tempo di sosta in apertura prima della richiusura quando è stata selezionata una logica automatica. I tempi di pausa comprendono l'eventuale prelampeggio.

Funzionamento lampada spia

Permette di differenziare il comportamento della lampada spia in chiusura tramite intermittenza.

Prelampeggio

E' possibile selezionare un prelampeggio di 5 sec. del lampeggiatore prima di ogni movimento. Ciò permette di avvisare chiunque sia in prossimità del cancello, dell'imminente movimento.

TAB. 5 LOGICA A1 (AUTOMATICA)

LOGICA A1	IMPULSI		
STATO CANCELLO	OPEN A - OPEN B (1)	STOP	SICUREZZE
CHIUSO	apre e richiude dopo il tempo di pausa (2)	nessun effetto	nessun effetto
APERTO IN PAUSA	richiude dopo 5" (3)	blocca il conteggio	congela la pausa fino al disimpegno
IN CHIUSURA	inverte il moto	si blocca	inverte il moto
IN APERTURA	nessun effetto	si blocca	nessun effetto
BLOCCATO	richiude (2)	nessun effetto	nessun effetto

TAB. 6 LOGICA A2 (AUTOMATICA PLUS)

LOGICA A2	IMPULSI		
STATO CANCELLO	OPEN A - OPEN B (1)	STOP	SICUREZZE
CHIUSO	apre e richiude dopo il tempo di pausa (2)	nessun effetto	nessun effetto
APERTO IN PAUSA	richiude dopo 5" (3)	blocca il conteggio	al disimpegno richiude dopo 5"
IN CHIUSURA	inverte il moto	si blocca	blocca e inverte al disimpegno (2)
IN APERTURA	nessun effetto	si blocca	nessun effetto
BLOCCATO	richiude (2)	nessun effetto	nessun effetto

TAB. 7 LOGICA S1 (SICUREZZA)

LOGICA S1	IMPULSI		
STATO CANCELLO	OPEN A - OPEN B (1)	STOP	SICUREZZE
CHIUSO	apre e richiude dopo il tempo di pausa (2)	nessun effetto	nessun effetto
APERTO IN PAUSA	richiude subito (2-3)	blocca il conteggio	al disimpegno richiude dopo 5"
IN CHIUSURA	inverte il moto	si blocca	inverte il moto
IN APERTURA	inverte il moto	si blocca	nessun effetto
BLOCCATO	richiude (2)	nessun effetto	nessun effetto

TAB. 8 LOGICA S2 (SICUREZZA PLUS)

LOGICA S2	IMPULSI		
STATO CANCELLO	OPEN A - OPEN B (1)	STOP	SICUREZZE
CHIUSO	apre e richiude dopo il tempo di pausa (2)	nessun effetto	nessun effetto
APERTO IN PAUSA	richiude subito (2-3)	blocca il conteggio	congela la pausa fino al disimpegno
IN CHIUSURA	inverte il moto	si blocca	blocca e inverte al disimpegno (2)
IN APERTURA	inverte il moto	si blocca	nessun effetto
BLOCCATO	richiude (2)	nessun effetto	nessun effetto

TAB. 9 LOGICA E1 (SEMIAUTOMATICA)

LOGICA E1	IMPULSI		
STATO CANCELLO	OPEN A - OPEN B (1)	STOP	SICUREZZE
CHIUSO	apre (2)	nessun effetto	nessun effetto
APERTO	richiude (2)	nessun effetto	nessun effetto
IN CHIUSURA	inverte il moto	si blocca	inverte il moto
IN APERTURA	si blocca	si blocca	nessun effetto
BLOCCATO	richiude (a sicurezze impegnate riapre) (2)	nessun effetto	nessun effetto

TAB. 10 LOGICA E2 (SEMIAUTOMATICA PLUS)

LOGICA E2	IMPULSI		
STATO CANCELLO	OPEN A - OPEN B (1)	STOP	SICUREZZE
CHIUSO	apre (2)	nessun effetto	nessun effetto
APERTO	richiude (2)	nessun effetto	nessun effetto
IN CHIUSURA	inverte il moto	si blocca	blocca e inverte al disimpegno (2)
IN APERTURA	si blocca	si blocca	nessun effetto
BLOCCATO	richiude (a sicurezze impegnate riapre) (2)	nessun effetto	nessun effetto

TAB. 11 LOGICA B (SEMIAUTOMATICA)

LOGICA B	IMPULSI			
STATO CANCELLO	OPEN A	OPEN B (4)	SICUREZZE	STOP
CHIUSO	apre (2)	nessun effetto	nessun effetto	nessun effetto
APERTO	nessun effetto	chiude (2)	inibisce la chiusura	nessun effetto
IN CHIUSURA	nessun effetto	nessun effetto	blocca il movimento	blocca il movimento
IN APERTURA	nessun effetto	nessun effetto	nessun effetto	blocca il movimento
BLOCCATO	completa l'apertura (2)	completa la chiusura (2)	inibisce la chiusura	nessun effetto

TAB. 12 LOGICA C (UOMO PRESENTE)

LOGICA C	COMANDI SEMPRE PREMUTI		IMPULSI	
STATO CANCELLO	OPEN A (5)	OPEN B (4 e 5)	SICUREZZE	STOP
CHIUSO	apre	nessun effetto	nessun effetto	nessun effetto
APERTO	nessun effetto	chiude	inibisce la chiusura	nessun effetto
IN CHIUSURA	nessun effetto		blocca il movimento	blocca il movimento
IN APERTURA		nessun effetto	nessun effetto	blocca il movimento
BLOCCATO	completa l'apertura	completa la chiusura	inibisce la chiusura	nessun effetto

- (1) L'ingresso OPEN B comanda l'apertura parziale.
 (2) Con prelampeggio selezionato, il movimento inizia dopo 5 sec.
 (3) Se l'impulso è inviato durante il prelampeggio, riconta.
 (4) L'ingresso OPEN B comanda la chiusura.
 (5) Per ottenere il movimento del cancello è necessario tenere premuto il pulsante. Al rilascio il cancello si arresta.

5.4. CONDIZIONI DI ANOMALIA

Le seguenti condizioni provocano effetti nel normale funzionamento dell'automazione:

- ① errore del microprocessore
- ② intervento della temporizzazione elettronica di sicurezza (interruzione del funzionamento dopo un tempo di lavoro continuo superiore a 255 sec.)
- ③ fine-corsa scollegati (o entrambi impegnati)
 - Le condizioni ① e ② hanno solo l'effetto di comandare uno stop all'automazione.
 - La condizione ③ provoca una situazione di allarme inibendo qualsiasi attività:

il ripristino del normale funzionamento avviene solo dopo aver eliminato la causa dell'allarme e premuto il pulsante di RESET (o interrotto momentaneamente la tensione d'alimentazione).

Per ottenere la segnalazione di tale condizione, è necessario collegare la lampada spia: l'allarme è segnalato mediante un'intermittenza molto veloce (0,25 sec.).

5.5. VERIFICA DEL SENSO DI ROTAZIONE

- 1) Sbloccare l'operatore, portarlo manualmente a metà corsa e ribloccarlo (vedi par. 8).
- 2) Alimentare il sistema, quindi premere il pulsante di RESET.
- 3) Dare un comando di Open all'operatore, verificare che il cancello si muova nella direzione di apertura e quindi premere il pulsante di RESET per arrestare il movimento dell'anta.
- 4) Nel caso in cui il senso di rotazione sia errato, invertire il cablaggio dei cavi T1 e T3 del motore elettrico.

5.6. POSIZIONAMENTO LAMIERINI DI FINECORSA

L'operatore 844 MC-T è dotato di finecorsa di tipo induttivo (Fig.1 rif.3) che, rilevando il passaggio di un lamierino fissato

sulla parte superiore della cremagliera, comanda l'arresto del moto del cancello.

Per posizionare correttamente i due lamierini in dotazione, procedere come segue:

- 1) Assemblare il finecorsa centrando il lamierino rispetto ai perni filettati del supporto (Fig.26).
- 2) Alimentare l'automazione.
- 3) Portare manualmente il cancello in posizione d'apertura lasciando almeno 2 cm dall'arresto meccanico di finecorsa.
- 4) Fare scorrere il lamierino sulla cremagliera nel senso d'apertura. Appena il Led FCA presente sulla scheda 844 T si spegne, fare avanzare il lamierino di circa 45mm e fissarlo alla cremagliera stringendo le viti.

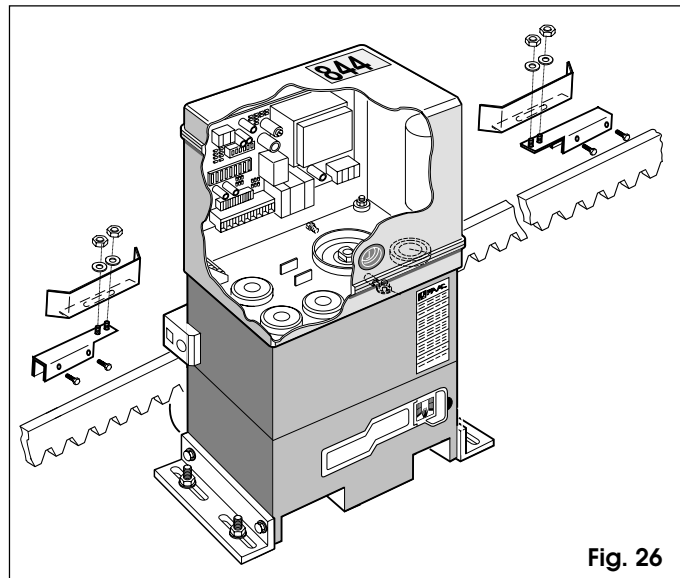


Fig. 26

- 5) Portare manualmente il cancello in posizione di chiusura lasciando circa 2 cm dall'arresto meccanico di finecorsa.
 - 6) Fare scorrere il lamierino sulla cremagliera nel senso di chiusura. Appena il Led FCC presente sulla scheda 844 T si spegne, fare avanzare il lamierino di circa 45mm e fissarlo alla cremagliera stringendo le viti.
 - 7) Ribloccare il sistema (vedi paragrafo 8).
 - 8) Comandare un ciclo completo del cancello per verificare il corretto intervento del finecorsa.
- N.B.: nel caso in cui i finecorsa siano invertiti (ad esempio, se a cancello aperto si spegne il led FCC), scambiare tra loro i cavi collegati agli ingressi FCA e FCC.

Note sul posizionamento dei lamierini

- La distanza tra il finecorsa ed i lamierini deve essere $\leq 5\text{mm}$ (Fig.11).
- Per evitare danneggiamenti dell'operatore e/o interruzioni di funzionamento, è necessario lasciare almeno 2 cm dagli arresti meccanici di finecorsa.

5.7. REGOLAZIONE DELLA COPPIA TRASMESSA

L'automazione 844 MC-T è dotata di una frizione meccanica antischiacciamento che (in funzione della regolazione) limita la spinta del cancello in presenza di un ostacolo.

Alla rimozione dell'ostacolo, il cancello prosegue il movimento fino al raggiungimento del finecorsa o fino al termine della temporizzazione di sicurezza.

Si raccomanda di tarare il limitatore di coppia in conformità alla normativa vigente.

La regolazione della soglia di intervento del sistema antischiacciamento si effettua come segue:

- 1) **Togliere alimentazione elettrica all'automazione.**
- 2) Togliere la protezione del foro e svitare completamente il

tappo della vite di regolazione della frizione come da Fig.27.

- 3) Mantenere bloccato l'albero motore tramite la leva in dotazione e regolare la vite di regolazione della frizione come da Fig.28.

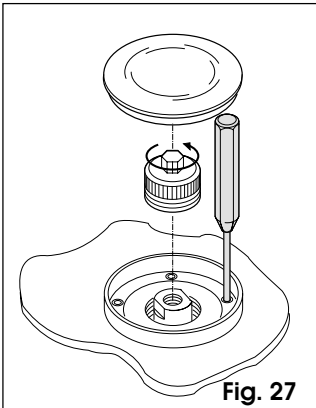


Fig. 27

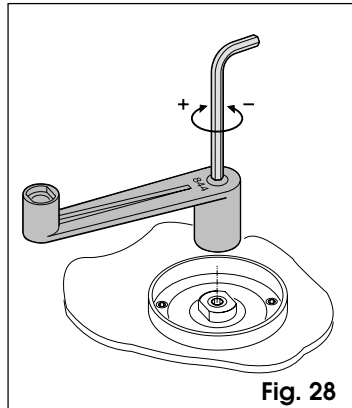


Fig. 28

Per aumentare la coppia, ruotare la vite in senso orario. Per diminuire la coppia, ruotare la vite in senso antiorario.

➔ **L'operatore viene fornito con la frizione tarata al massimo. Occorre pertanto, inizialmente, ruotare la vite in senso antiorario per raggiungere la regolazione ottimale.**

- 4) Alimentare l'automazione e verificare il corretto intervento del sistema antischiacciamento.

➔ L'operatore viene fornito di serie con la molla di regolazione della frizione per cancelli fino a 1000 Kg.

Per cancelli di peso superiore, è necessario utilizzare la molla alternativa in dotazione.

Per procedere alla sostituzione della molla, agire come da Fig.29.

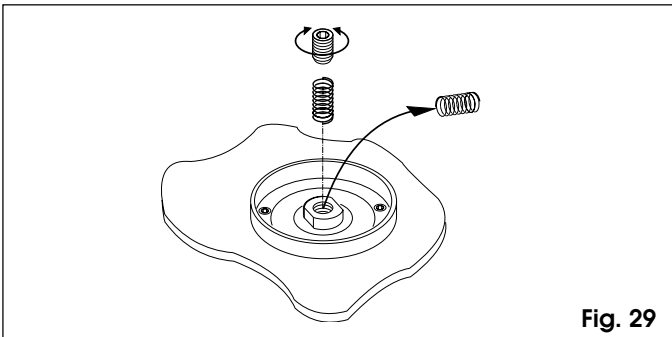


Fig. 29

6. PROVA DELL'AUTOMAZIONE

Terminata l'installazione, applicare l'adesivo di segnalazione pericolo sulla parte superiore del coperchio (Fig.30).

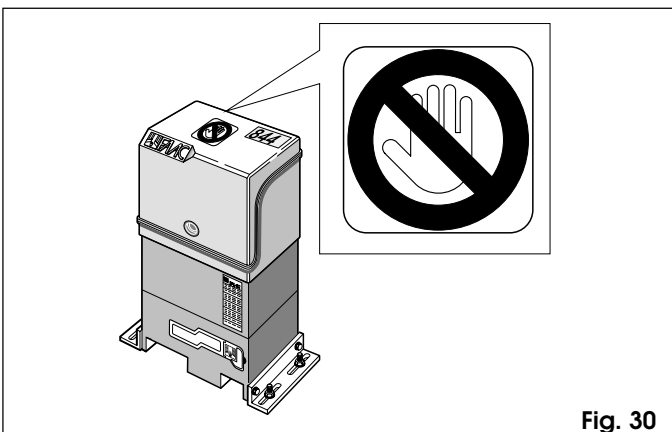


Fig. 30

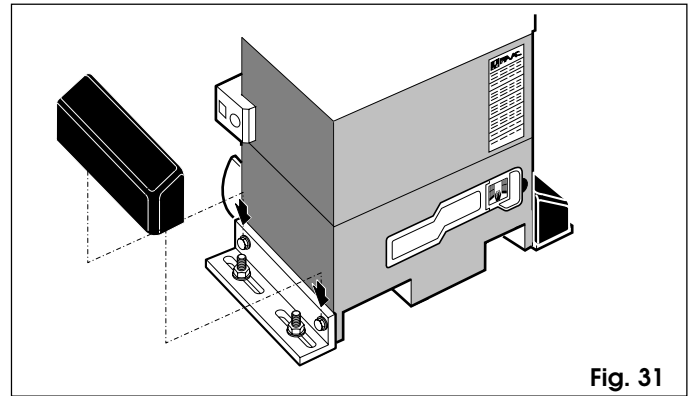


Fig. 31

Inserire a pressione i fianchetti laterali di protezione delle viti di fissaggio dell'operatore (Fig.31).

Procedere alla verifica funzionale accurata dell'automazione e di tutti gli accessori ad essa collegati.

Consegnare al Cliente la "Guida per l'utente", illustrare il corretto funzionamento e utilizzo del motoriduttore ed evidenziare le zone di potenziale pericolo dell'automazione.

7. FUNZIONAMENTO MANUALE

Nel caso sia necessario azionare manualmente il cancello a causa di mancanza di alimentazione elettrica o disservizio dell'automazione, è necessario agire sul dispositivo di sblocco come segue.

- 1) Aprire lo sportellino di protezione ed inserire l'apposita chiave in dotazione nella serratura (Fig.32).

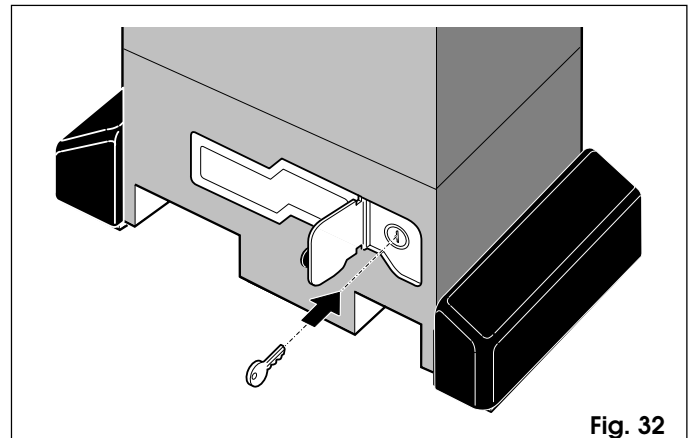


Fig. 32

- 2) Ruotare la chiave in senso orario e tirare la leva di sblocco come indicato in Fig.33.
3) Effettuare manualmente la manovra di apertura o chiusura.

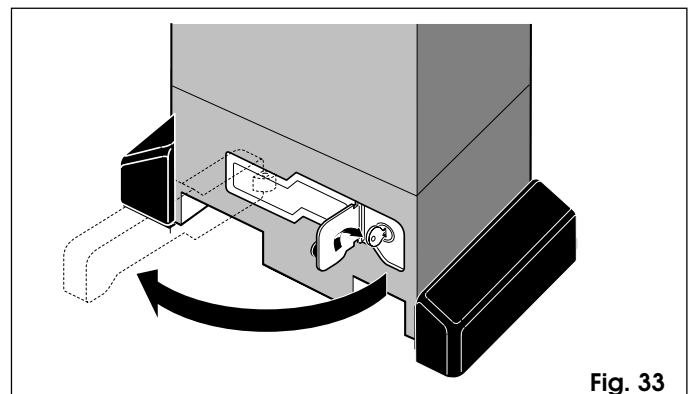


Fig. 33

8. RIPRISTINO DEL FUNZIONAMENTO NORMALE

Per evitare che un impulso involontario possa azionare il cancello durante la manovra, prima di ribloccare l'operatore, togliere alimentazione all'impianto.

- 1) Richiudere la leva di sblocco.
- 2) Ruotare la chiave in senso antiorario.
- 3) Estrarre la chiave e chiudere lo sportellino di protezione della serratura.
- 4) Muovere il cancello fino all'ingranamento dello sblocco.

9. APPLICAZIONI PARTICOLARI

Non sono previste applicazioni particolari.

10. MANUTENZIONE

In occasione delle manutenzioni verificare sempre la corretta taratura della frizione antischiacciamento e il corretto funzionamento dei dispositivi di sicurezza.

10.1. RABBOCCO DELL'OLIO

Verificare periodicamente la quantità dell'olio all'interno dell'operatore.

Per frequenze di utilizzo medio-basse è sufficiente un controllo annuale; per utilizzi più gravosi è consigliabile ogni 6 mesi.

Per accedere al serbatoio è necessario togliere temporaneamente il tappo di carico olio (Fig.1 rif.8).

Il livello dell'olio, controllabile a vista, deve lambire le matasse in rame del motore elettrico (Fig. 34).

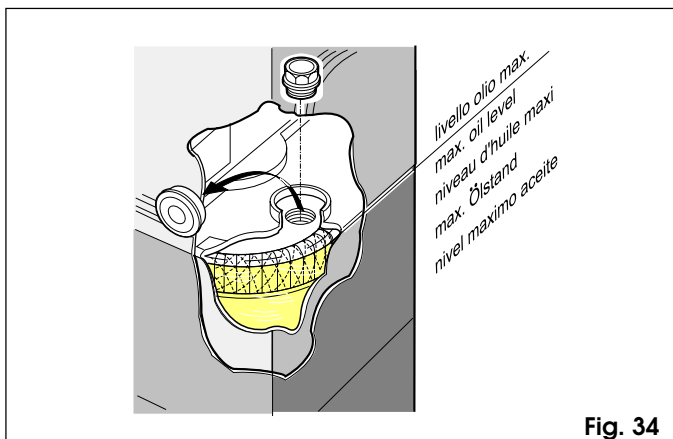


Fig. 34

Per effettuare rabbocchi, versare l'olio fino al livello. Utilizzare esclusivamente olio FAAC XD 220.

11. RIPARAZIONI

Per eventuali riparazioni, rivolgersi ai Centri di Riparazione FAAC autorizzati.

GUIDA PER L'UTENTE

AUTOMAZIONE 844 MC-T

Leggere attentamente le istruzioni prima di utilizzare il prodotto e conservarle per eventuali necessità future.

NORME GENERALI DI SICUREZZA

L'automazione 844 MC-T, se correttamente installata ed utilizzata, garantisce un elevato grado di sicurezza.

Alcune semplici norme di comportamento possono evitare inoltre inconvenienti accidentali:

- Non sostare e non permettere a bambini, persone o cose di sostare nelle vicinanze dell'automazione, evitandolo ancor più durante il funzionamento.
- Tenere fuori dalla portata dei bambini, radiocomandi o qualsiasi altro datore d'impulso che possa azionare involontariamente l'automazione.
- Non permettere ai bambini di giocare con l'automazione.
- Non contrastare volontariamente il movimento del cancello.
- Evitare che rami o arbusti possano interferire col movimento del cancello.
- Mantenere efficienti e ben visibili i sistemi di segnalazione luminosa.
- Non tentare di azionare manualmente il cancello se non dopo averlo sbloccato.
- In caso di malfunzionamenti, sbloccare il cancello per consentire l'accesso ed attendere l'intervento tecnico di personale qualificato.
- Una volta predisposto il funzionamento manuale, prima di ripristinare il funzionamento normale, togliere alimentazione elettrica all'impianto.
- Non eseguire alcuna modifica sui componenti facenti parte del sistema d'automazione.
- Astenersi da qualsiasi tentativo di riparazione o d'intervento diretto e rivolgersi solo a personale qualificato FAAC.
- Far verificare almeno semestralmente l'efficienza dell'automazione, dei dispositivi di sicurezza e del collegamento di terra da personale qualificato.

DESCRIZIONE

L'automazione 844 MC-T è ideale per il controllo di aree di accesso veicolare di tipo industriale.

L'automazione 844 MC-T per cancelli scorrevoli è un operatore elettromeccanico che trasmette il movimento all'anta scorrevole tramite un pignone a cremagliera o catena accoppiato opportunamente al cancello.

Il funzionamento del cancello scorrevole è gestito da una apparecchiatura elettronica di comando alloggiata in un contenitore separato dall'operatore.

Quando l'apparecchiatura, a cancello chiuso, riceve un comando di apertura tramite radiocomando o qualsiasi altro dispositivo idoneo, aziona il motore fino a raggiungere la posizione di apertura.

Se è stato impostato il funzionamento automatico, il cancello si richiude da solo dopo il tempo di pausa selezionato.

Se è stato impostato il funzionamento semiautomatico, è necessario inviare un secondo impulso per ottenere la richiusura.

Un impulso di apertura dato durante la fase di richiusura, provoca sempre l'inversione del movimento.

Un impulso di stop (se previsto) arresta sempre il movimento.

Per il dettagliato comportamento del cancello scorrevole nelle diverse logiche di funzionamento, fare riferimento al Tecnico installatore.

Nelle automazioni sono presenti dispositivi di sicurezza (fotocellule-coste) che impediscono la chiusura del cancello quando un ostacolo si trova nella zona da loro protetta.

Il sistema garantisce il blocco meccanico quando il motore non è in funzione e quindi non occorre installare alcuna serratura.

L'apertura manuale è quindi possibile solo intervenendo sull'apposito sistema di sblocco.

Il motoriduttore è dotato di frizione meccanica regolabile che offre la necessaria sicurezza antischiacciamento.

Un sensore induttivo rileva il passaggio dei lamierini metallici fissati sulla cremagliera corrispondenti alle posizioni di finecorsa.

L'apparecchiatura elettronica di comando è installata in un contenitore separato dal motoriduttore.

Un comodo sblocco manuale rende manovrabile il cancello in caso di black-out o disservizio.

La segnalazione luminosa indica il movimento in atto del cancello.

FUNZIONAMENTO MANUALE

Nel caso sia necessario azionare manualmente il cancello a causa di mancanza di alimentazione elettrica o disservizio dell'automazione, è necessario agire sul dispositivo di sblocco come segue.

- 1) Aprire lo sportellino di protezione ed inserire l'apposita chiave in dotazione nella serratura (Fig. 1).
- 2) Ruotare la chiave in senso orario e tirare la leva di sblocco come indicato in Fig. 2.
- 3) Effettuare manualmente la manovra di apertura o chiusura.

RIPRISTINO DEL FUNZIONAMENTO NORMALE.

Per evitare che un impulso involontario possa azionare il cancello durante la manovra, prima di ribloccare l'operatore, togliere alimentazione all'impianto.

- 1) Richiudere la leva di sblocco.
- 2) Ruotare la chiave in senso antiorario.
- 3) Estrarre la chiave e chiudere lo sportellino di protezione della serratura.
- 4) Muovere il cancello fino all'ingranamento dello sblocco.

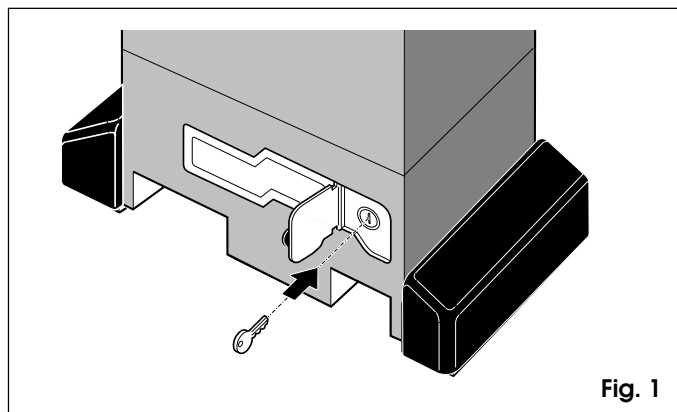


Fig. 1

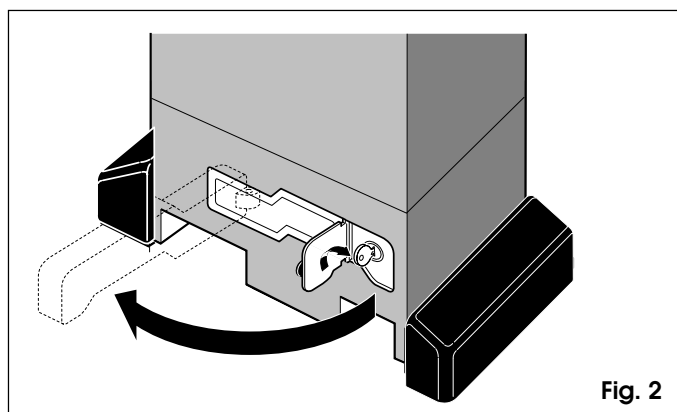


Fig. 2