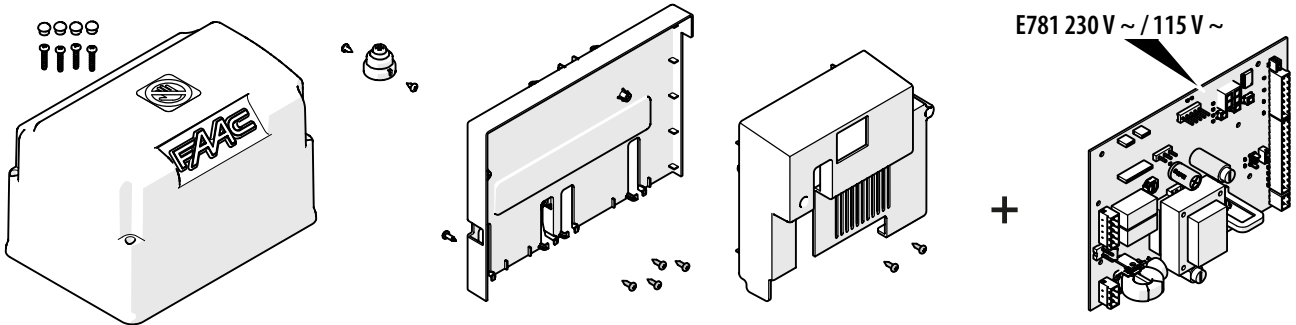
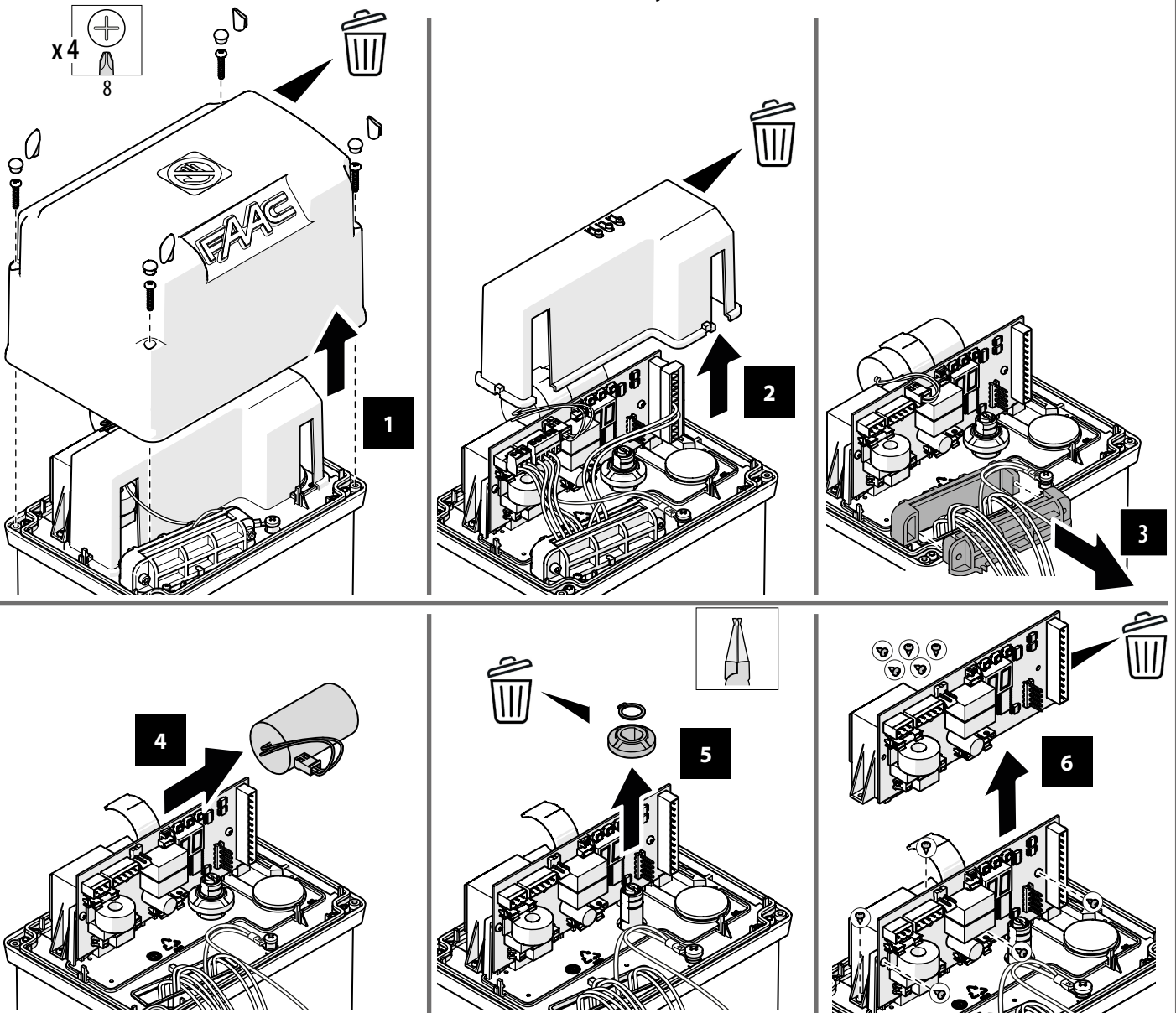


Questo KIT è necessario per sostituire la scheda 780D con la E781 (in fornitura separata) • **EN** This KIT is required when replacing board 780D with board E781 (supplied separately) • **FR** Ce KIT est nécessaire pour remplacer la carte 780D par la E781 (fournie séparément) • **DE** Dieses KIT ist erforderlich, um die Karte 780D durch die E781 zu ersetzen (nicht im Lieferumfang enthalten) • **ES** Este KIT es necesario para sustituir la tarjeta 780D con la E781 (suministrada por separado) • **NL** Deze KIT is onmisbaar voor het vervangen van de kaart 780D met de E781 (apart geleverd)



## RIMUOVERE

**EN** Remove • **FR** Retirer • **DE** Entfernen • **ES** Retirar • **NL** Verwijderen



A BRAND OF  
**FAAC TECHNOLOGIES**  
 FAAC S.p.A. Soc. Unipersonale  
 Via Calari, 10 - 40069 Zola Predosa BOLOGNA - ITALY  
 Tel. +39 051 61724 - Fax +39 051 09 57 820  
 www.faac.it - www.faac technologies.com



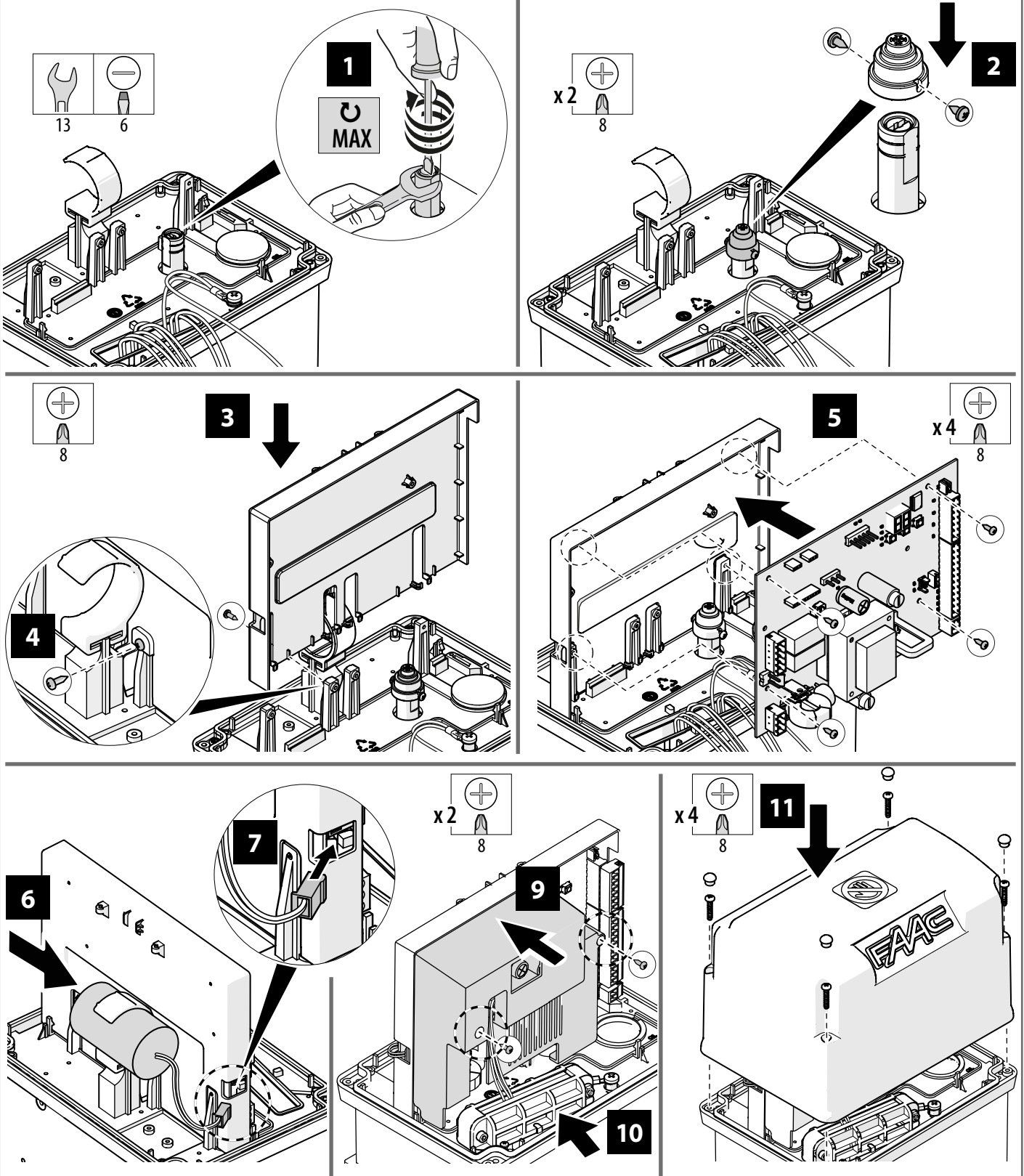
**FR**  
 Cet appareil se recycle  
 À DÉPOSER EN MAGASIN  
 OU  
 À DÉPOSER EN DÉCHÈTERIE



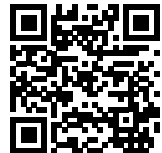
Points de collecte sur [www.quefairedesdechets.fr](http://www.quefairedesdechets.fr)  
 Privilégiez la réparation ou le don de votre appareil !

## MONTARE IL KIT

EN Install the Kit • FR Monter le kit • DE Das Kit montieren • ES Montar el Kit • NL De kit monteren



**8** Eseguire cablaggi, programmazione e setup rispettando le istruzioni della scheda E781 (il cablaggio dei bordi sensibili va modificato). • EN Carry out the wiring, programming and setup following the instructions for the E781 board (the wiring of the sensitive edges has to be modified). • FR Effectuer les câblages, la programmation et la configuration en respectant les instructions de la carte E781 (le câblage des bords sensibles doit être modifié). • DE Die Verkabelungen, die Programmierung und die Einstellung unter Beachtung der Anweisungen der E781-Karte ausführen (die Verkabelung der Schalteisten ist abzuändern). • ES Instalar el cableado y realizar la programación y la configuración respetando las instrucciones de la tarjeta E781 (se debe modificar el cableado de los bordes sensibles). • NL Bekabeling, programmering en set-up volgens de instructies van de E781-kaart uitvoeren (de bekabeling van de schakellijsten dient te worden gewijzigd).



<https://www.faac.help/products/>



746C/844C