

DICHIARAZIONE CE DI CONFORMITÀ PER MACCHINE

(DIRETTIVA 98/37/CE)

Fabbricante: FAAC S.p.A.

Indirizzo: Via Benini, 1 - 40069 Zola Predosa BOLOGNA - ITALIA

Dichiara che: L'operatore mod. 746ER con apparecchiatura elettronica 780D

- è costruito per essere incorporato in una macchina o per essere assemblato con altri macchinari per costituire una macchina ai sensi della Direttiva 98/37/CE;
- è conforme ai requisiti essenziali di sicurezza delle seguenti altre direttive CEE:

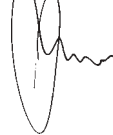
73/23/CEE e successiva modifica 93/68/CEE.
89/336/CEE e successiva modifica 92/31/CEE e 93/68/CEE

e inoltre dichiara che non è consentito mettere in servizio il macchinario fino a che la macchina in cui sarà incorporato o di cui diverrà componente sia stata identificata e ne sia stata dichiarata la conformità alle condizioni della Direttiva 98/37/CE.

Bologna, 01 gennaio 2004

L'Amministratore Delegato

A. Bassi



AVVERTENZE PER L'INSTALLATORE

OBBLIGHI GENERALI PER LA SICUREZZA

- ATTENZIONE! È importante per la sicurezza delle persone seguire attentamente tutta l'istruzione. Una errata installazione o un errato uso del prodotto può portare a gravi danni alle persone.**
- Leggere attentamente le istruzioni prima di iniziare l'installazione del prodotto.
- I materiali dell'imballaggio (plastica, polistirolo, ecc.) non devono essere lasciati alla portata dei bambini in quanto potenziali fonti di pericolo.
- Conservare le istruzioni per riferimenti futuri.
- Questo prodotto è stato progettato e costruito esclusivamente per l'utilizzo indicato in questa documentazione. Qualsiasi altro utilizzo non espressamente indicato potrebbe pregiudicare l'integrità del prodotto e/o rappresentare fonte di pericolo.
- FAAC declina qualsiasi responsabilità derivata dall'uso improprio o diverso da quello per cui l'automatismo è destinato.
- Non installare l'apparecchio in atmosfera esplosiva: la presenza di gas o fumi infiammabili costituisce un grave pericolo per la sicurezza.
- Gli elementi costruttivi meccanici devono essere in accordo con quanto stabilito dalle Norme EN 12604 e EN 12605.
Per i Paesi extra-CEE, oltre ai riferimenti normativi nazionali, per ottenere un livello di sicurezza adeguato, devono essere seguite le Norme sopra riportate.
- FAAC non è responsabile dell'inosservanza della Buona Tecnica nella costruzione delle chiusure da motorizzare, nonché delle deformazioni che dovessero intervenire nell'utilizzo.
- L'installazione deve essere effettuata nell'osservanza delle Norme EN 12453 e EN 12445.
Per i Paesi extra-CEE, oltre ai riferimenti normativi nazionali, per ottenere un livello di sicurezza adeguato, devono essere seguite le Norme sopra riportate.
- Prima di effettuare qualsiasi intervento sull'impianto, togliere l'alimentazione elettrica.
- Prevedere sulla rete di alimentazione dell'automazione un interruttore onnipolare con distanza d'apertura dei contatti uguale o superiore a 3 mm. È consigliabile l'uso di un magnetotermico da 6A con interruzione onnipolare.
- Verificare che a monte dell'impianto visia un interruttore differenziale con soglia da 0,03 A.
- Verificare che l'impianto di terra sia realizzato a regola d'arte e collegarvi le parti metalliche della chiusura.
- L'automazione dispone di una sicurezza intrinseca antifischiacciamento costituita da un controllo di coppia. E' comunque necessario verificarne la soglia di intervento secondo quanto previsto dalle Norme indicate al punto 10.
- I dispositivi di sicurezza (norma EN 12978) permettono di proteggere eventuali aree di pericolo da **Rischi meccanici di movimento**, come ad Es. schiacciamento, convogliamento, cesoiamento.
- Per ogni impianto è consigliato l'utilizzo di almeno una segnalazione luminosa (es: FAACLIGHT) nonché di un cartello di segnalazione fissato adeguatamente sulla struttura dell'infisso, oltre ai dispositivi citati al punto "16".
- FAAC declina ogni responsabilità ai fini della sicurezza e del buon funzionamento dell'automazione, in caso vengano utilizzati componenti dell'impianto non di produzione FAAC.
- Per la manutenzione utilizzare esclusivamente parti originali FAAC.
- Non eseguire alcuna modifica sui componenti facenti parte del sistema d'automazione.
- L'installatore deve fornire tutte le informazioni relative al funzionamento manuale del sistema in caso di emergenza e consegnare all'Utente utilizzatore dell'impianto il libretto d'avvertenze allegato al prodotto.
- Non permettere ai bambini o persone di sostare nelle vicinanze del prodotto durante il funzionamento.
- Tenere fuori dalla portata dei bambini radiocomandi o qualsiasi altro datore di impulso, per evitare che l'automazione possa essere azionata involontariamente.
- Il transito deve avvenire solo ad automazione ferma.
- L'Utente utilizzatore deve astenersi da qualsiasi tentativo di riparazione o d'intervento diretto e rivolgersi solo a personale qualificato.
- Manutenzione: effettuare almeno semestralmente la verifica funzionale dell'impianto, con particolare attenzione all'efficienza dei dispositivi di sicurezza (compresa, ove previsto, la forza di spinta dell'operatore) e di sblocco.
- Tutto quello che non è previsto espressamente in queste istruzioni non è permesso.**

AUTOMAZIONE 746 & APPARECCHIATURA 780D

Le presenti istruzioni sono valide per i seguenti modelli:

746 ER Z16 - 746 ER Z20 - 746 ER CAT - 746 ER RF

L'automazione FAAC mod. 746 per cancelli scorrevoli è un operatore elettromeccanico che trasmette il movimento all'anta scorrevole tramite un pignone a cremagliera o catena accoppiato opportunamente al cancello.

Il sistema irreversibile garantisce il blocco meccanico del cancello quando il motore non è in funzione e quindi non occorre installare alcuna serratura. Il motoriduttore è dotato di una frizione meccanica che, abbinata ad un dispositivo elettronico, offre la necessaria sicurezza antischiacciamento regolabile e garantisce l'arresto o l'inversione del moto del cancello. Un comodo sblocco manuale rende manovrabile il cancello in caso di black-out o disservizio. L'apparecchiatura elettronica di comando è fornita col motoriduttore ed è alloggiata all'interno dell'operatore.

L'automazione 746 è stata progettata e costruita per controllare l'accesso veicolare. Evitare qualsiasi altro diverso utilizzo.

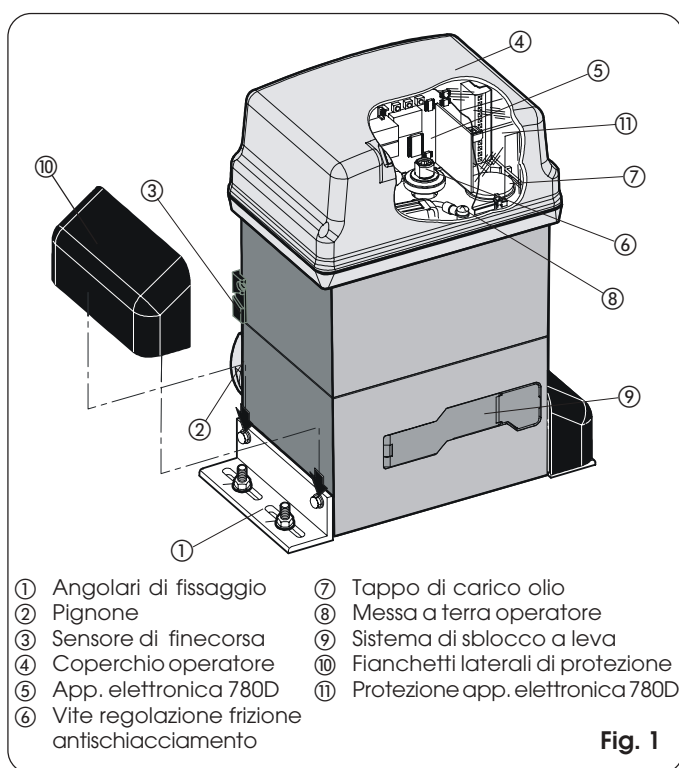


Fig. 1

1. DESCRIZIONE E CARATTERISTICHE TECNICHE

1.1. CURVA DI MASSIMO UTILIZZO

La curva consente di individuare il tempo massimo di lavoro (T) in funzione della frequenza di utilizzo (F).

Es: Il motoriduttore 746 può funzionare ininterrottamente alla frequenza d'utilizzo del 70%.

Per garantire il buon funzionamento è necessario operare nel campo di lavoro sotto la curva.

Importante: La curva è ottenuta alla temperatura di 24 °C. L'esposizione all'irraggiamento solare diretto può determinare diminuzioni della frequenza d'utilizzo fino al 20%.

Calcolo della frequenza d'utilizzo

E' la percentuale del tempo di lavoro effettivo (apertura + chiusura) rispetto al tempo totale del ciclo (apertura + chiusura + tempi sosta).

La formula di calcolo è la seguente:

$$\%F = \frac{Ta + Tc}{Ta + Tc + Tp + Ti} \times 100$$

dove:

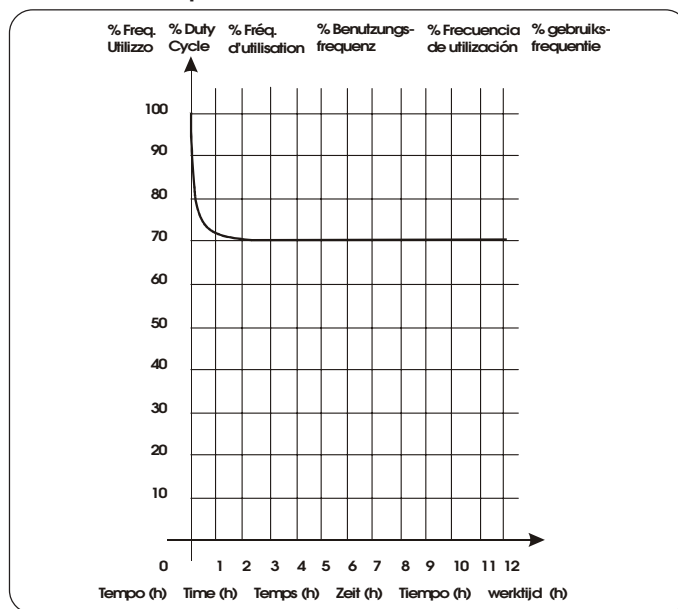
Ta = tempo di apertura

Tc = tempo di chiusura

Tp = tempo di pausa

Ti = tempo di intervallo tra un ciclo completo e l'altro

Grafico frequenza d'utilizzo



Tab. 1 CARATTERISTICHE TECNICHE MOTORIDUTTORE 746

MODELLO	746
Alimentazione (Vac +6% -10% 50-60Hz)	230
Potenza assorbita (W)	300
Rapporto di riduzione	1 : 30
Tipo pignone	Z20 - Z16
Cremagliera	modulo 4 - passo 12,566
Spinta max. (daN)	50 (Z20) - 62,5 (Z16)
Coppia max. (Nm)	20
Termoprotezione avvolgimento (°C)	120
Frequenza di utilizzo	70 % (Vedi grafico)
Quantità di olio (l)	1,8
Tipo di olio	FAACXD 220
Temperatura ambiente (°C)	-20 ÷ +55
Peso motoriduttore (Kg)	14
Grado di protezione	IP 44
Peso max. cancello (Kg)	400 (Z20) - 600 (Z16)
Velocità del cancello (m/min)	12 (Z20) - 9,6 (Z16)
Lunghezza max. cancello (m) (time-out)	50 (Z20) - 40 (Z16)
Frizione	bidisco a bagno d'olio
Trattamento protezione	cataforesi
Apparecchiatura	780D
Finecorsa	MLS o induttivo
Ingombro motoriduttore LxHxP(mm)	vedi Fig. 2
Dati tecnici motore elettrico	
Numero di giri/min	1400
Potenza (W)	300
Corrente assorbita (A)	1.5
Condensatore di spunto (µF)	25
Alimentazione (Vac +6% -10%; 50-60Hz)	230

2. DIMENSIONI

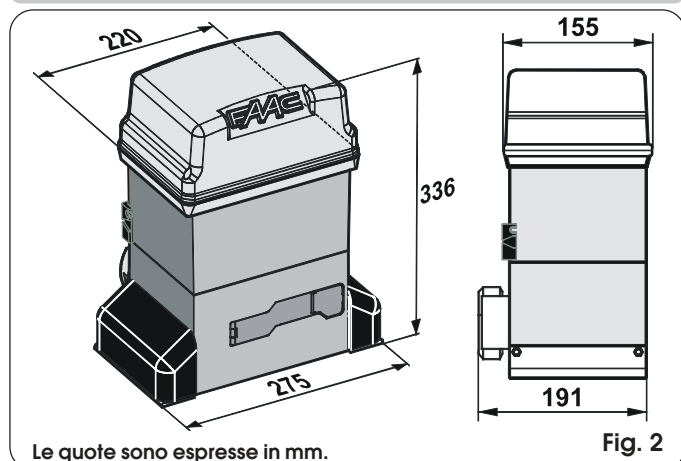


Fig. 2

3. PREDISPOSIZIONI ELETTRICHE (impianto standard)

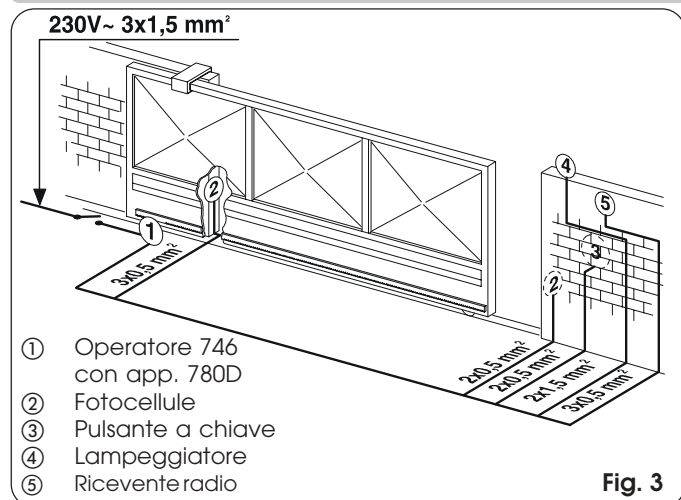


Fig. 3

4. INSTALLAZIONE DELL'AUTOMAZIONE

4.1. VERIFICHE PRELIMINARI

Per la sicurezza e per un corretto funzionamento dell'automazione, verificare l'esistenza dei seguenti requisiti:

- La struttura del cancello deve essere idonea per essere automatizzata. In particolare si richiede che il diametro delle ruote sia rapportato al peso del cancello da automatizzare, che sia presente una guida superiore e che visiano degli arresti meccanici di finecorsa per evitare il deragliamento del cancello.
- Le caratteristiche del terreno devono garantire una sufficiente tenuta del plinto di fondazione.
- Nella zona di scavo del plinto non devono essere presenti tubazioni o cavi elettrici.
- Se il motoriduttore si trova esposto al passaggio di veicoli, prevedere, se possibile, adeguate protezioni contro urti accidentali.
- Verificare l'esistenza di una efficiente presa di terra per il collegamento del motoriduttore.

4.2. MURATURA DELLA PIASTRA DI FONDAZIONE

- 1) Assemblare la piastra di fondazione come da Fig. 4.
- 2) La piastra di fondazione deve essere posizionata come da Fig. 5 (chiusura destra) o Fig. 6 (chiusura sinistra) per garantire il corretto ingranamento tra il pignone e la cremagliera.
- 3) Eseguire un plinto di fondazione come da Fig. 7 e murare la piastra di fondazione prevedendo una o più guaine per il passaggio dei cavi elettrici. Verificare la perfetta orizzontalità della piastra con una livella. Attendere che il cemento faccia presa.
- 4) Predisporre i cavi elettrici per il collegamento con gli accessori e l'alimentazione elettrica come da Fig. 3.

Per effettuare agevolmente i collegamenti fare fuoriuscire i cavi circa 40 cm dal foro (Figg. 5-6 rif. 1) della piastra di fondazione.

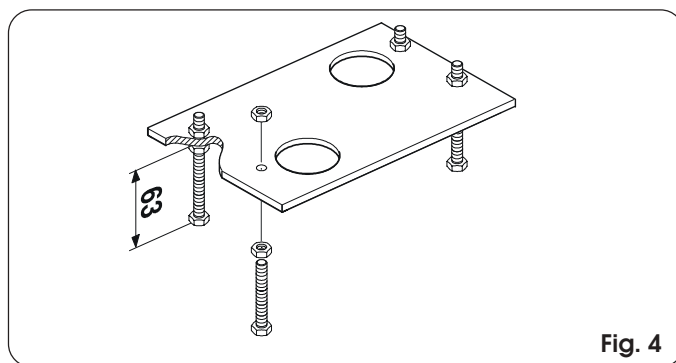


Fig. 4

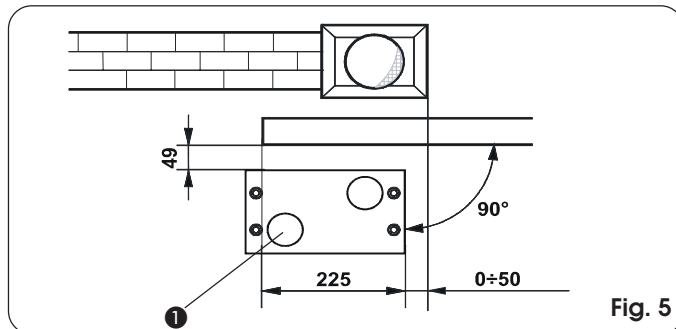


Fig. 5

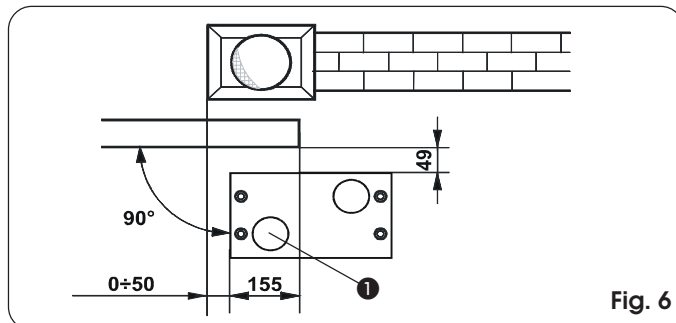


Fig. 6

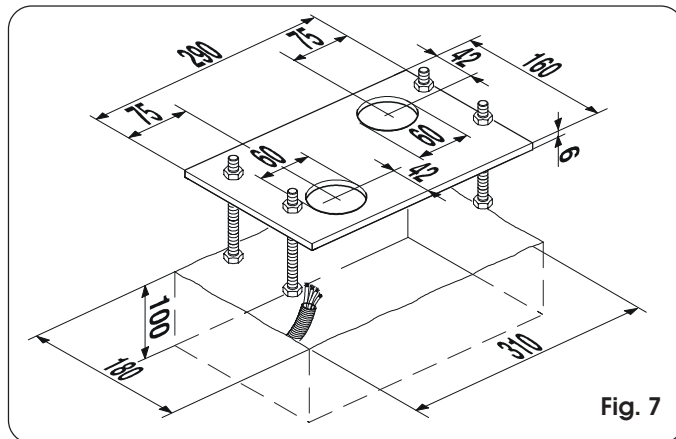


Fig. 7

4.3. INSTALLAZIONE MECCANICA

- 1) Assemblare all'operatore gli angolari di fissaggio e i distanziali antivibrazione come da Fig. 8.
- 2) Aprire il coperchio svitando le viti di fissaggio.
- 3) Collocare l'operatore sulla piastra utilizzando le rondelle e i dadi in dotazione come da Fig. 9.

Durante tale operazione fare passare i cavi attraverso l'apposito condotto presente nel semicorpo inferiore dell'operatore (Fig. 10 - Rif. A).

Per accedere all'apparecchiatura elettronica, fare passare i cavi attraverso l'apposito foro utilizzando il pressacavo con gommain dotazione. Prestare particolare cura a sguainare tutti i cavi in modo che il pressacavo faccia tenuta solo sui singoli fili (Fig. 10 - Rif. B).

- 4) Registrare l'altezza dei piedini e la distanza dal cancello facendo riferimento a Fig. 11.
- 5) Fissare il motoriduttore sulla piastra di fondazione stringendo i dadi come da Fig. 12.
- 6) Predisporre l'operatore per il funzionamento manuale come da capitolo 8.

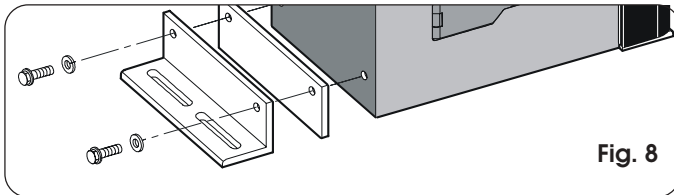


Fig. 8

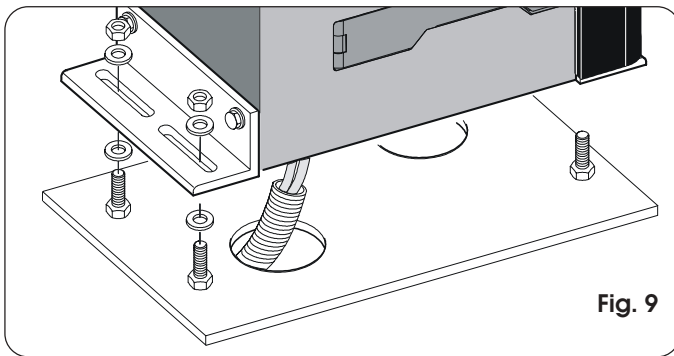


Fig. 9

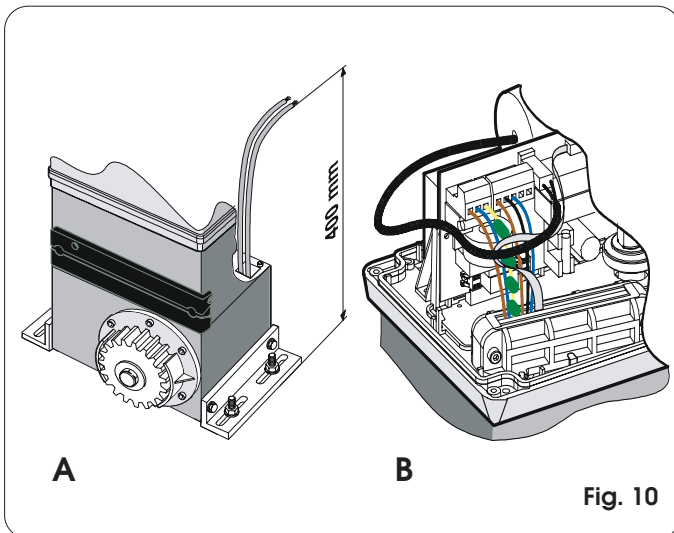


Fig. 10

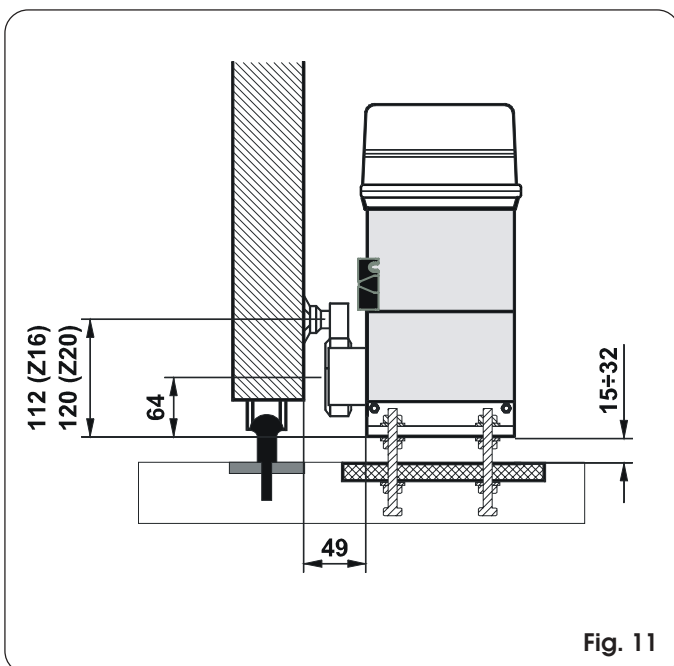


Fig. 11

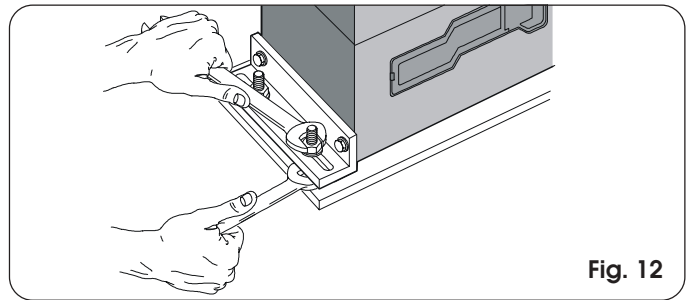


Fig. 12

4.4. MONTAGGIO DELLA CREMAGLIERA

4.4.1. CREMAGLIERA DI ACCIAIO A SALDARE (Fig. 13)

- 1) Montare i tre nottolini filettati sull'elemento della cremagliera posizionandoli nella parte superiore dell'asola. In tale modo il gioco sull'asola consentirà nel tempo le eventuali regolazioni.
- 2) Portare manualmente l'anta in posizione di chiusura.
- 3) Appoggiare sul pignone il primo pezzo di cremagliera a livello e saldare il nottolino filettato sul cancello come indicato in Fig. 15.
- 4) Muovere manualmente il cancello, verificando che la cremagliera sia in appoggio sul pignone e saldare il secondo e il terzo nottolino.
- 5) Accostare un altro elemento di cremagliera al precedente utilizzando, per mettere in fase la dentatura dei due elementi, un pezzo di cremagliera come indicato in Fig. 16.
- 6) Muovere manualmente il cancello e saldare i tre nottolini filettati proseguendo fino alla copertura completa del cancello.

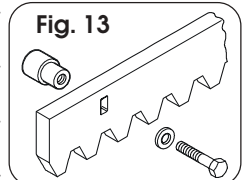


Fig. 13

4.4.2. CREMAGLIERA DI ACCIAIO AD AVVITARE (Fig. 14)

- 1) Portare manualmente l'anta in posizione di chiusura.
- 2) Appoggiare sul pignone il primo pezzo di cremagliera a livello ed interporre il distanziale tra cremagliera e cancello, posizionandolo nella parte superiore dell'asola.
- 3) Segnare il punto di foratura sul cancello. Forare $\varnothing 6,5$ mm e filettare con maschio $\varnothing 8$ mm. Avvitare il bullone.
- 4) Muovere manualmente il cancello, verificando che la cremagliera sia in appoggio sul pignone e ripetere le operazioni al punto 3.
- 5) Accostare un altro elemento di cremagliera al precedente utilizzando, per mettere in fase la dentatura dei due elementi, un pezzo di cremagliera come indicato in Fig. 16.
- 6) Muovere manualmente il cancello e procedere nelle operazioni di fissaggio come per il primo elemento, proseguendo fino alla copertura completa del cancello.

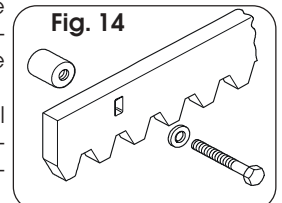


Fig. 14

4.4.3. CREMAGLIERA DI NYLON AD AVVITARE (Fig. 14bis)

- 1) Portare manualmente l'anta in posizione di chiusura.
- 2) Appoggiare sul pignone il primo pezzo di cremagliera a livello e segnare il punto di foratura sul cancello; forare $\varnothing 4$ mm ed avvitare la vite autofilettante 6×20 mm con relativa piastrina di rinforzo.
- 3) Muovere manualmente il cancello, verificando che la cremagliera sia in appoggio sul pignone e ripetere le operazioni al punto 2.
- 4) Accostare un altro elemento di cremagliera al precedente utilizzando, per mettere in fase la dentatura dei due elementi, un pezzo di cremagliera come indicato in Fig. 16.
- 5) Muovere manualmente il cancello e procedere nelle operazioni di fissaggio come per il primo elemento, proseguendo fino alla copertura completa del cancello.

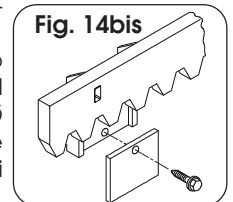


Fig. 14bis

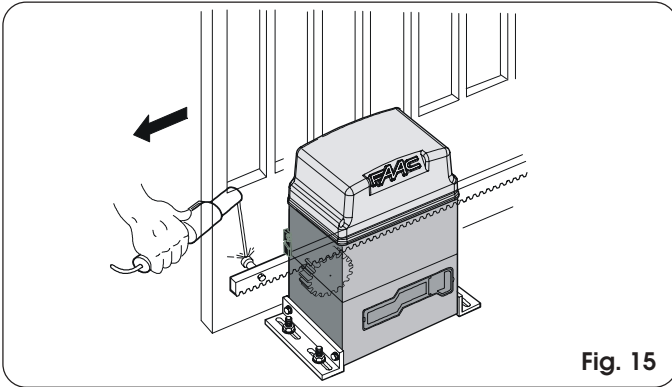


Fig. 15

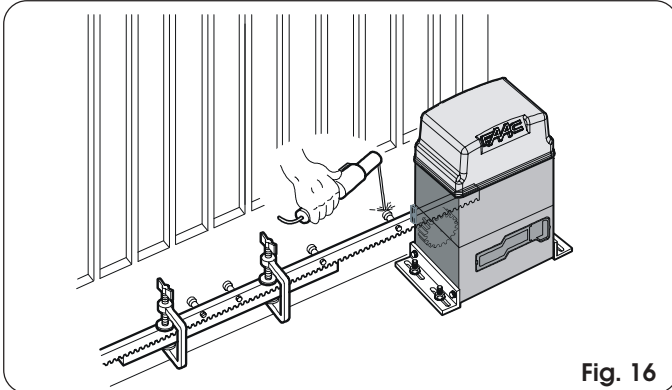


Fig. 16

Note sull'installazione della cremagliera

- Verificare che durante la corsa del cancello tutti gli elementi della cremagliera non vadano fuori dal pignone.
- Non saldare assolutamente gli elementi della cremagliera né ai distanziali né tra di loro.
- Terminata l'installazione della cremagliera, per garantire un corretto ingranamento con il pignone, è opportuno abbassare di circa 1,5 mm (Fig. 17) la posizione del motoriduttore.
- Verificare manualmente che il cancello raggiunga regolarmente le battute di arresto meccaniche di finecorsa e che non vi siano attriti durante la corsa.
- Non utilizzare grasso o altri prodotti lubrificanti tra pignone e cremagliera.

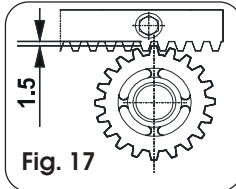


Fig. 17

4.5. MONTAGGIO DEI PIGNONI A CATENA

Nelle versioni per applicazioni a catena e con rinvii folli, occorre assemblare il pignone a catena Z16 o Z20. Procedere come segue:

4.5.1. MOD. 746 ER CAT (Figg. 18 - 19)

- 1) Inserire la spina elastica nell'albero utilizzando un martello.
- 2) Applicare il pignone a catena sull'albero facendo coincidere le sedi del pignone sulla spina elastica e serrare la vite con le apposite rondelle.

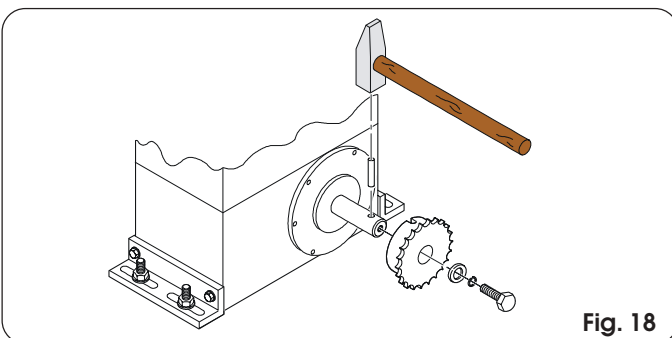


Fig. 18

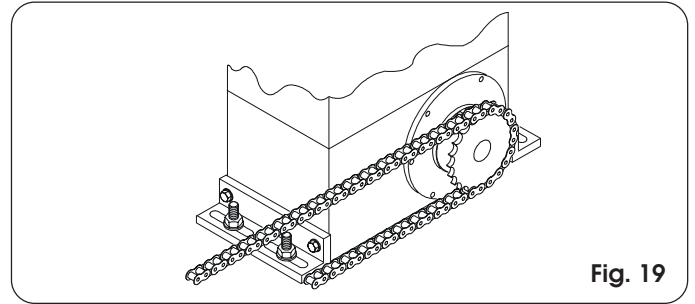


Fig. 19

4.5.2. MOD. 746 ER RF (Figg. 20 - 21)

- 1) Inserire la spina elastica ⑦ nell'albero utilizzando un martello.
- 2) Applicare sulla flangia del motoriduttore la staffa dei rinvii folli, utilizzando le quattro viti ① (M5 x 12) e le relative rondelle ② presenti nel kit come indicato in Fig. 20.
- 3) Applicare il pignone a catena sull'albero facendo coincidere le sedi del pignone sulla spina elastica e serrare la vite ④ e le apposite rondelle ⑤ e ⑥.
- 4) Passare la catena come indicato in Fig. 21 rif.A e montare il carter di copertura con la vite ① e la rondella ③ di Fig. 20.
- 5) Per gli operatori con finecorsa MLS, prevedere i supporti per il posizionamento dei magneti in dotazione rispettando le quote indicate in fig. 21 rif.B.

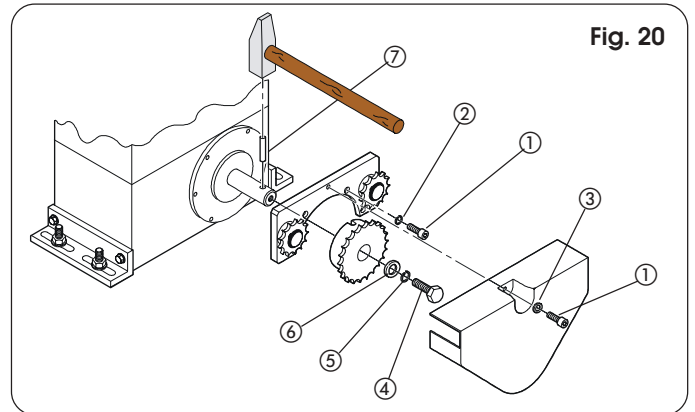


Fig. 20

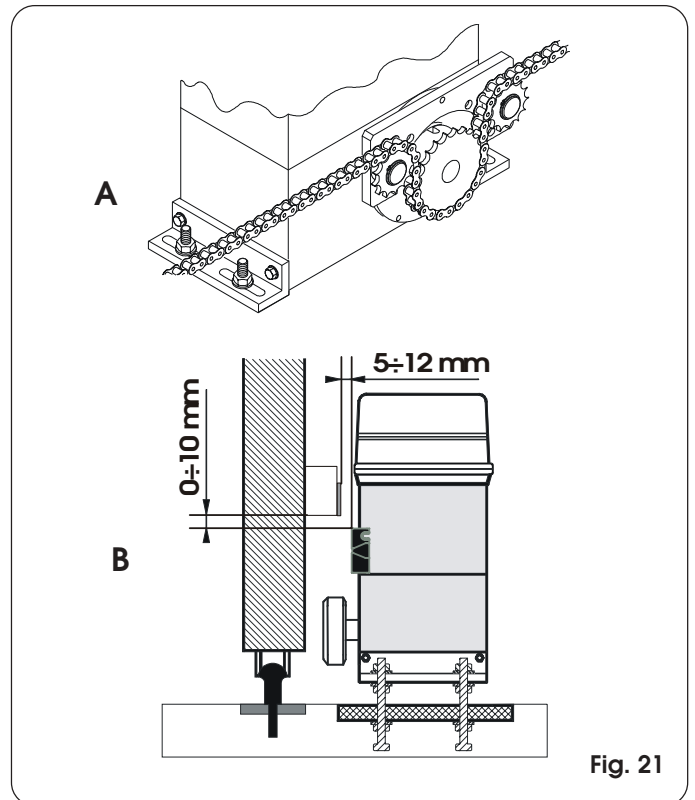


Fig. 21

5. APPARECCHIATURA ELETTRONICA 780D

5.1. AVVERTENZE

Attenzione: Prima di effettuare qualsiasi tipo di intervento sull'apparecchiatura elettronica (collegamenti, manutenzione) togliere sempre l'alimentazione elettrica.

- Prevedere a monte dell'impianto un interruttore magnetotermico differenziale con adeguata soglia di intervento.
- Collegare il cavo di terra all'apposito morsetto sul connettore J7 della scheda e alla boccola sull'operatore (figg. 22 e 40).
- Separare sempre i cavi di alimentazione da quelli di comando e di sicurezza (pulsante, ricevente, fotocellule, ecc.). Per evitare qualsiasi disturbo elettrico utilizzare guaine separate o cavo schermato (con schermo collegato a massa).

5.2. CARATTERISTICHE TECNICHE

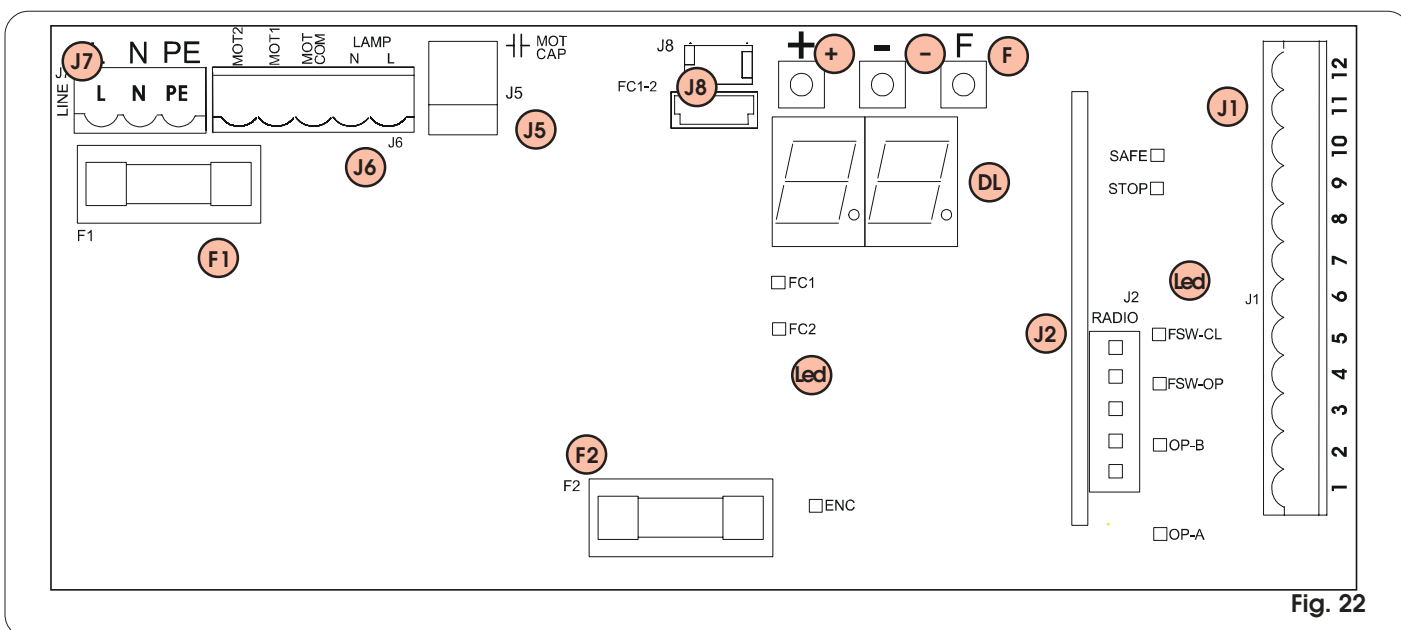
Tensione d'alimentazione V~ (+6% -10%)	230
Potenza assorbita (W)	10
Carico max motore (W)	1000
Carico max accessori (A)	0,5
Temperatura ambiente	-20 °C +55 °C
Fusibili di protezione	N° 2 (vedi fig. 22 e par. 5.3)
Logiche di funzionamento:	Automatica / Automatica "passo passo" / Semiautomatica / Sicurezza / Semiautomatica B / Uomo presente C / Semiautomatica "passo passo" / Logica mista B/C
Tempo di lavoro	Programmabile (da 0 a 4,1 min.)
Tempo di pausa	Programmabile (da 0 a 4,1 min.)
Forza di spinta	Regolabile su 50 livelli
Ingressi in morsettiera	: Open - Open parziale - Sicurezze in apertura - Sicurezze in chiusura - Stop - Costa - Alimentazione+Terra
Ingressi in connettore	Finecorsa apertura e chiusura - Condensatore motore
Uscite in morsettiera:	Lampeggiatore - Motore - Aliment.accessori 24Vdc - Lampada spia 24 Vdc / Uscita temporizzata / Comando elettroserratura / Semaforo - Failsafe
Connettore rapido	Innesto schede a 5 pin Minidec, Decoder o riceventi RP
Programmazione	n.3 tasti (+, -, F) e display, modo "base" o "avanzata"
Funzioni programmabili modo base:	Logica di funzionamento - Tempo pausa - Forza di spinta - Direzione apertura-chiusura
Funzioni programmabili modo avanzato:	Coppia allo spunto - Frenata - Failsafe - Prelampeggio - Lampada spia/Uscita temporizzata/Comando elettroserratura o semaforo - Logica sicurezze di apertura e chiusura - Encoder/ Sensibilità antischacciamento - Rallentamenti - Tempo apertura parziale - Tempo lavoro - Richiesta assistenza - Conta cicli

5.3. LAYOUT COMPONENTI

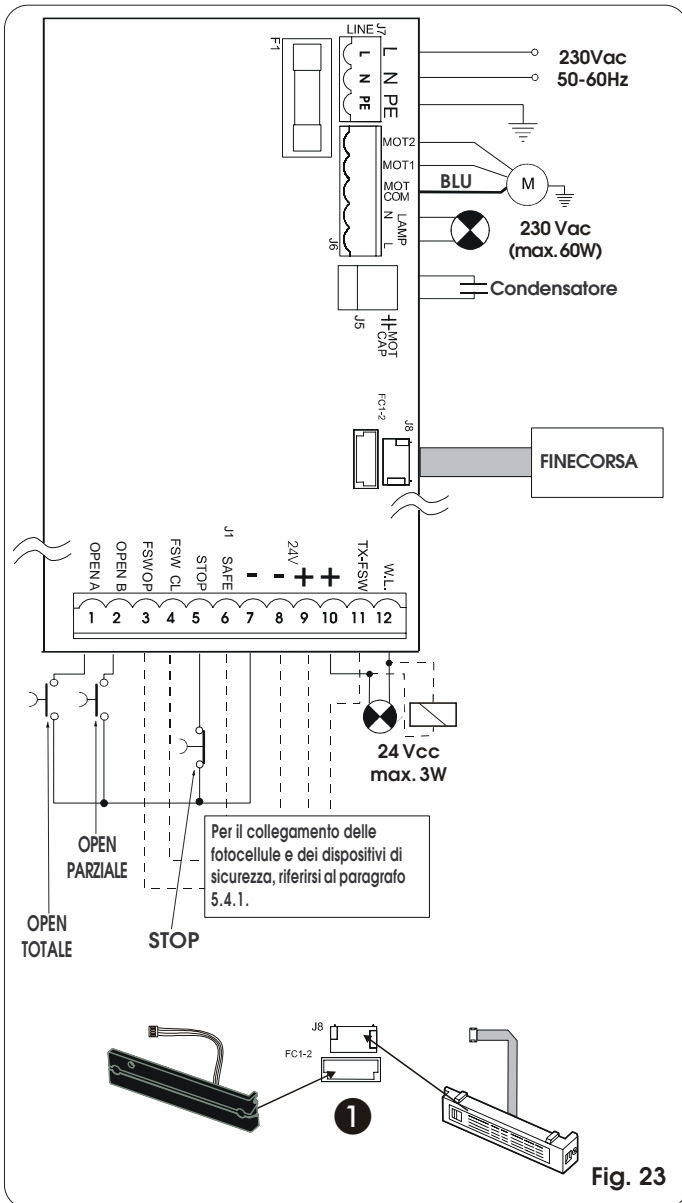
DL	DISPLAY DI SEGNALAZIONE E PROGRAMMAZIONE
Led	LED DI CONTROLLO STATO INGRESSI
J1	MORSETTIERA BASSA TENSIONE
J2	CONNETTORE DECODER / MINIDEC / RICEVENTE RP
J5	CONNETTORE CONDENSATORE DI SPUNTO MOTORE
J6	MORSETTIERA COLLEGAMENTO MOTORE E LAMPEGGIATORE
J7	MORSETTIERA ALIMENTAZIONE 230Vac
J8	CONNETTORE DOPPIO-INNESTO RAPIDO FINECORSA
F1	FUSIBILE MOTORE E PRIMARIO TRASF. (F 5A)
F2	FUSIBILE BASSA TENSIONE E ACCESSORI (T 800mA)
F	PULSANTE PROGRAMMAZIONE "-"
-	PULSANTE PROGRAMMAZIONE "L"
+	PULSANTE PROGRAMMAZIONE "+"

CONNETTORE J1

1	OPEN A (apertura totale)
2	OPEN B (apertura parziale)
3	FSW-OP (sicurezze apertura)
4	FSW-CL (sicurezze chiusura)
5	STOP
6	SAFE (sicurezze "costa")
7	- (negativo alimentazione accessori)
8	- (negativo alimentazione accessori)
9	+24V (alimentazione accessori)
10	+24V (alimentazione accessori)
11	FSW-TX (negativo fotocellule emettitrici - FAILSAFE)
12	W.L. (negativo lampada spia)



5.4. COLLEGAMENTI ELETTRICI



5.4.1. Collegamento fotocellule e dispositivi di sicurezza

Prima di collegare i dispositivi di sicurezza e le fotocellule è opportuno sceglierne il tipo di funzionamento in base alla zona di movimento che devono proteggere (vedi esempio di fig. 24):

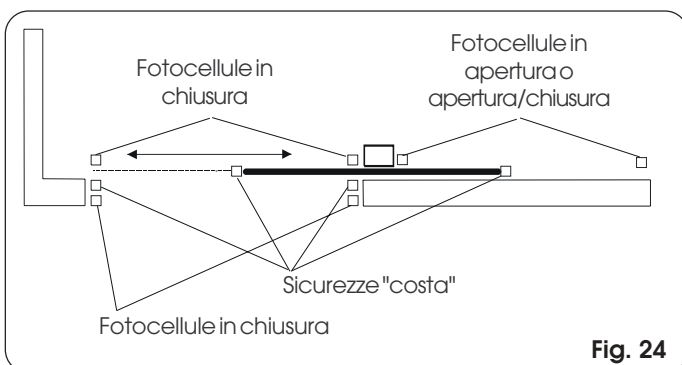


Fig. 24

Sicurezze in apertura: intervengono rilevando un ostacolo soltanto durante il movimento di apertura del cancello. Esse provocano la richiusura immediata o la ripresa del moto di apertura al disimpegno (vedi programmazione al par. 5.5.2.)

Sicurezze in chiusura: intervengono rilevando un ostacolo soltanto durante il movimento di chiusura del cancello. Esse provocano la riapertura immediata od al disimpegno (vedi programmazione al par. 5.5.2.)

Sicurezze in apertura/chiusura: intervengono durante i movimenti di apertura e di chiusura del cancello. Esse provocano l'arresto e la ripresa del moto al disimpegno.

Sicurezze "costa": intervengono durante i movimenti di apertura e di chiusura del cancello. Esse provocano l'inversione immediata del moto e l'arresto dopo due secondi.

Encoder: interviene, in presenza di un ostacolo, durante i movimenti di apertura e di chiusura del cancello. Esso provoca l'inversione immediata del moto e l'arresto dopo due secondi.

N.B. Se due o più dispositivi di sicurezza hanno la stessa funzione (apertura, chiusura, apertura e chiusura, costa) i contatti vanno collegati in serie tra di loro (fig. 25).

Devono essere utilizzati contatti N.C.

N.B. Se non vengono utilizzati dispositivi di sicurezza, ponticellare i morsetti come in fig. 26.

Di seguito sono riportati i più comuni schemi di collegamento di fotocellule e dispositivi di sicurezza (da fig. 27 a fig. 34).

Collegamento di due contatti N.C. in serie
(Es.: Fotocellule, Stop, Costa, ect.)



Fig. 25

Collegamento di nessun dispositivo di sicurezza

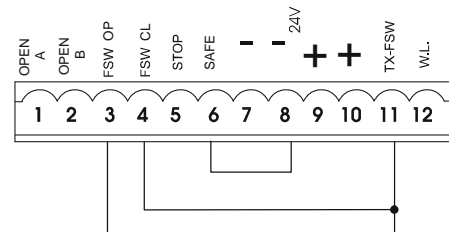


Fig. 26

Collegamento di un dispositivo di sicurezza in chiusura e di un dispositivo di sicurezza in apertura

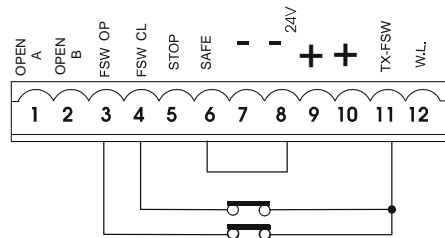


Fig. 27

Collegamento di un dispositivo di sicurezza "costa"

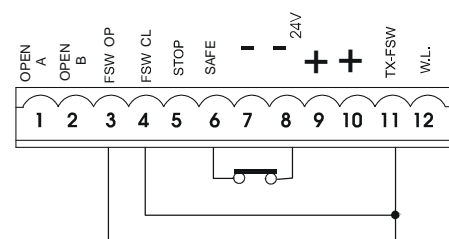


Fig. 28

Collegamento di una coppia di fotocellule in apertura

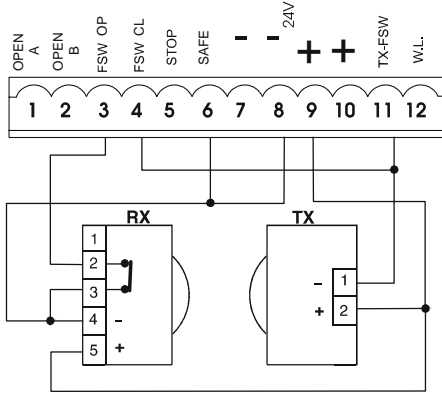


Fig. 29

Collegamento di una coppia di fotocellule in chiusura

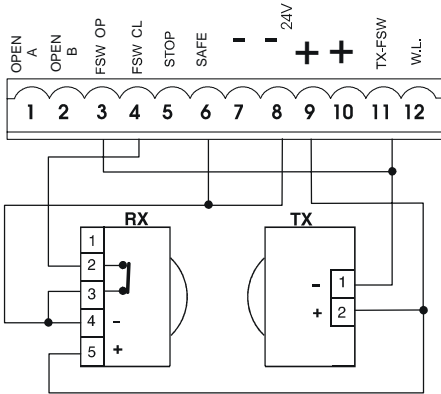


Fig. 30

Collegamento di una coppia di fotocellule in apertura, di una in chiusura e di una costa

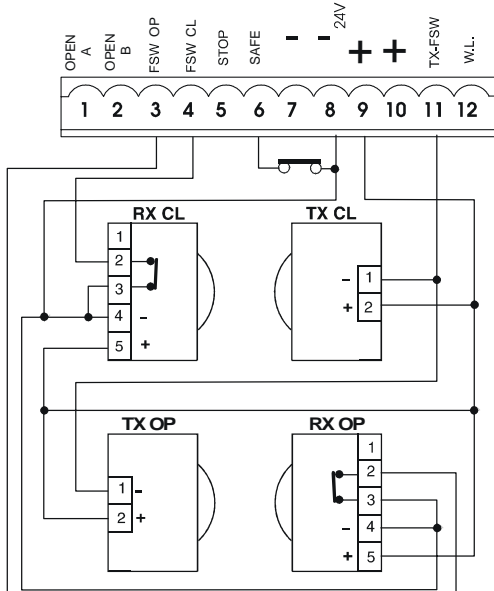


Fig. 31

Collegamento di due coppie di fotocellule in chiusura e di due coste

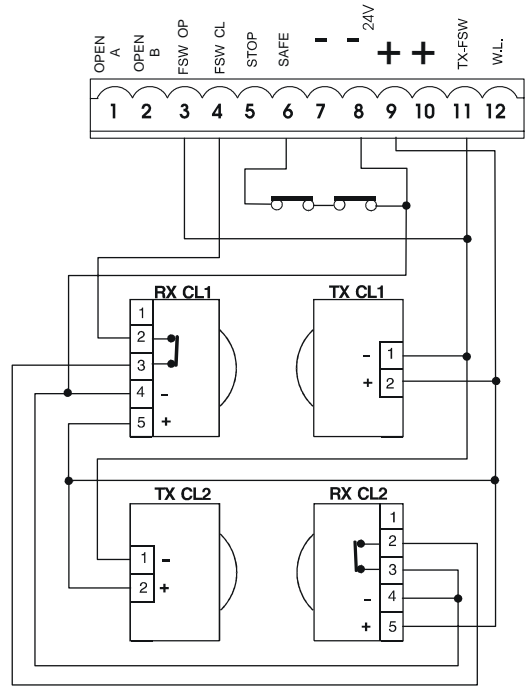


Fig. 32

Collegamento di una coppia di fotocellule in chiusura, di una in apertura e di una in apertura/chiusura

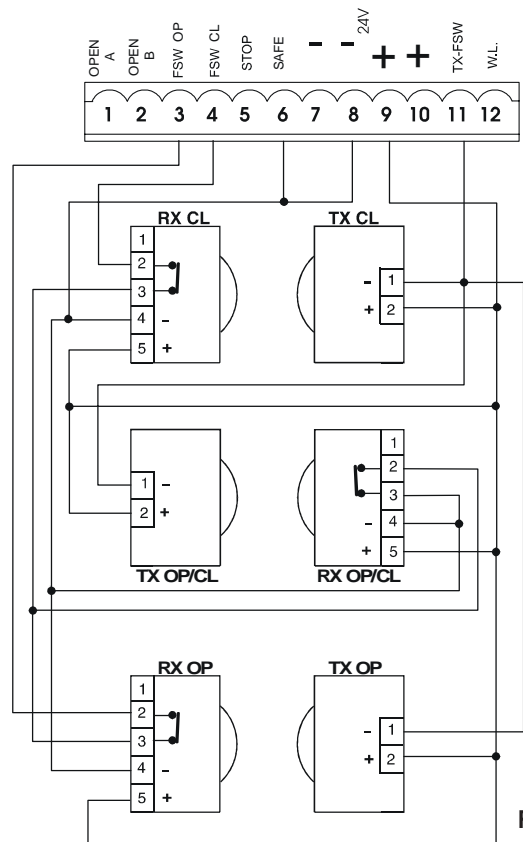
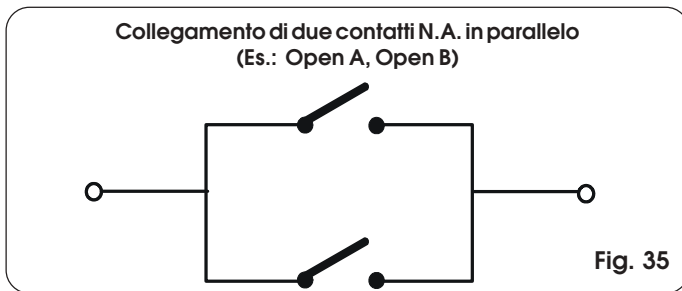
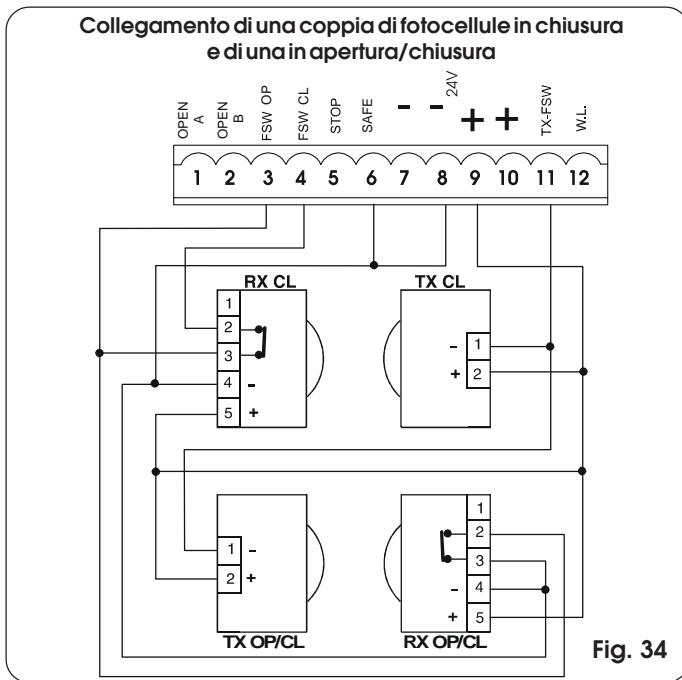


Fig. 33



5.4.2. Morsettiera J7 - Alimentazione (fig. 23)

ALIMENTAZIONE (morsetti PE-N-L):

- PE:** Collegamento di terra
- N :** Alimentazione (Neutro)
- L :** Alimentazione (Linea)

Nota bene: Per un corretto funzionamento è obbligatorio il collegamento della scheda al conduttore di terra presente nell'impianto. Prevedere a monte del sistema un adeguato interruttore magnetotermico differenziale.

5.4.3. Morsettiera J6 - Motori e lampeggiatore (fig. 23)

MOTORE - (morsetti MOT-C, MOT-1, MOT-2): Collegamento Motore (vedi Par. 6.5).

LAMP - (morsetti LAMP L, LAMP N): Uscita lampeggiatore 230Vac max 60W.

5.4.4. Morsettiera J1 - Accessori (fig. 23)

Fare riferimento alle tabelle relative per la descrizione dettagliata del funzionamento nelle varie logiche

OPEN A - Comando di "Apertura Totale" (morsetto 1): si intende qualsiasi datore d'impulso (pulsante, detector, etc.) che, chiudendo un contatto, comanda l'apertura e/o chiusura totale dell'anta del cancello.

Per installare più datori d'impulso d'apertura totale, collegare i contatti N.A. in parallelo (fig. 35).

OPEN B - Comando di "Apertura Parziale" o "Chiusura" (morsetto 2): si intende qualsiasi datore d'impulso (pulsante, detector, etc.) che, chiudendo un contatto, comanda l'apertura e/o chiusura parziale dell'anta del cancello. Nelle logiche **B, C** e **B/C** comanda sempre la chiusura del cancello.

Per installare più datori d'impulso d'apertura parziale, collegare i contatti N.A. in parallelo (fig. 35).

FSW OP - Contatto sicurezze in apertura (morsetto 3): Il compito delle sicurezze in apertura è quello di salvaguardare la zona interessata dal movimento dell'anta durante la fase di apertura. Nelle logiche **A-AP-S-E-EP**, durante la fase di apertura, le sicurezze invertono il movimento del cancello, oppure arrestano e riprendono il movimento al loro disimpegno (vedi programmazione avanzata Cap. 5.5.2.). Nelle logiche **B, C** e **B/C**, durante il ciclo di apertura interrompono il movimento. Non intervengono mai durante il ciclo di chiusura.

Le **Sicurezze di apertura**, se impegnate a cancello chiuso, impediscono il movimento di apertura.

Per installare più dispositivi di sicurezza collegare i contatti N.C. in serie (fig. 25).

Nota bene: Se non vengono collegati dispositivi di sicurezza in apertura, ponticellare gli ingressi **FSW OP** e **TX FSW** (fig. 26).

FSW CL - Contatto sicurezze in chiusura (morsetto 4): Il compito delle sicurezze in chiusura è quello di salvaguardare la zona interessata dal movimento del cancello durante la fase di chiusura. Nelle logiche **A-AP-S-E-EP**, durante la fase di chiusura, le sicurezze invertono il movimento del cancello, oppure arrestano e invertono il movimento al loro disimpegno (vedi programmazione avanzata Cap. 5.5.2.). Nelle logiche **B, C** e **B/C**, durante il ciclo di chiusura interrompono il movimento. Non intervengono mai durante il ciclo di apertura. Le **Sicurezze di chiusura**, se impegnate a cancello aperto, impediscono il movimento di chiusura.

Per installare più dispositivi di sicurezza collegare i contatti N.C. in serie (fig. 25).

Nota bene: Se non vengono collegati dispositivi di sicurezza in chiusura, ponticellare i morsetti **FSW CL** e **TX FSW** (fig. 26).

STOP - Contatto di STOP (morsetto 5): si intende qualsiasi dispositivo (es.: pulsante) che aprendo un contatto arresta il moto del cancello.

Per installare più dispositivi di STOP collegare i contatti N.C. in serie (fig. 25).

Nota bene: Se non vengono collegati dispositivi di STOP, ponticellare i morsetti **STOP** e **-**.

SAFE - Contatto sicurezza COSTA (morsetto 6): Il compito della sicurezza "costa" è quello di salvaguardare la zona interessata dal movimento dell'anta durante la fase di apertura / chiusura. In tutte le logiche, durante la fase di apertura o chiusura, la sicurezza inverte il movimento del cancello per 2 secondi. Se durante i 2 secondi di inversione la sicurezza interviene ancora, arresta il movimento (STOP) senza eseguire nessuna inversione.

La **Sicurezza costa**, se impegnata a cancello chiuso o aperto, impedisce il movimento.

Per installare più dispositivi di sicurezza collegare i contatti N.C. in serie (fig. 25).

Nota bene: Se non vengono collegati dispositivi di sicurezza costa, ponticellare gli ingressi **SAFE** e **-**. (fig. 26).

- - Negativo alimentazione accessori (morsetti 7 e 8)
- + -24 Vdc - Positivo alimentazione accessori (morsetti 9 e 10)

Attenzione: Il carico max. degli accessori è di 500 mA. Per calcolare gli assorbimenti fare riferimento alle istruzioni dei singoli accessori.

TX-FSW - Negativo alimentazione trasmettitori fotocellule (morsetto 11)

Utilizzando questo morsetto per il collegamento del negativo dell'alimentazione dei trasmettitori fotocellule, si può eventualmente utilizzare la funzione FAILSAFE (vedi programmazione avanzata Cap. 5.5.2.).

Se si abilita la funzione, l'apparecchiatura verifica il funzionamento delle fotocellule prima di ogni ciclo di apertura o chiusura.

W.L. - Alimentazione lampada spia / uscita temporizzata / elettroserratura / semaforo (morsetto 12)

Collegare tra questo morsetto e il +24V una eventuale lampada spia, uscita temporizzata, dispositivo di comando per elettroserratura o semaforo (vedi programmazione avanzata Cap. 5.5.2.) a 24 Vdc - 3 W max. Per non compromettere il corretto funzionamento del sistema **non superare** la potenza indicata.

5.4.5. Connettore J2 - Innesto rapido Minidec, Decoder e RP

E' utilizzato per la connessione rapida di Minidec, Decoder e Riceventi RP (vedi fig. 36, 37 e 38). Innestare l'accessorio con il lato componenti rivolto verso il connettore J1. Inserimento e disinserimento vanno effettuati dopo aver tolto tensione.

5.4.6. Connettore J5- Innesto rapido Condensatore

Connettore ad innesto rapido per il collegamento del condensatore di spunto del motore.

5.4.7. Connettore doppio J8- Innesto rapido Finecorsa

Connettore ad innesto rapido per il collegamento del finecorsa. Permette di collegare all'apparecchiatura sia il finecorsa MLS che quello induttivo (fig. 23 rif. 1).

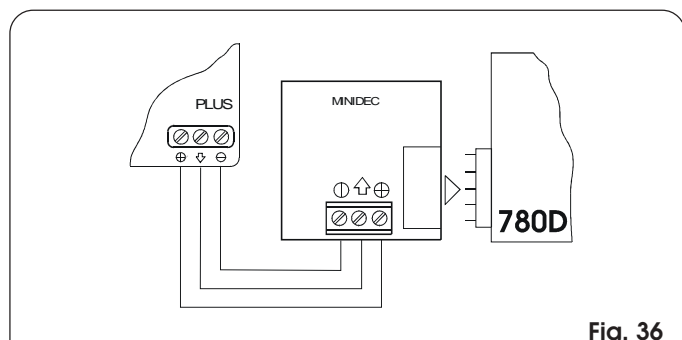


Fig. 36

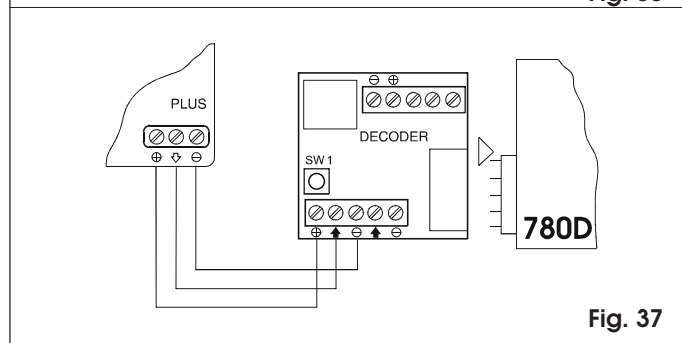


Fig. 37

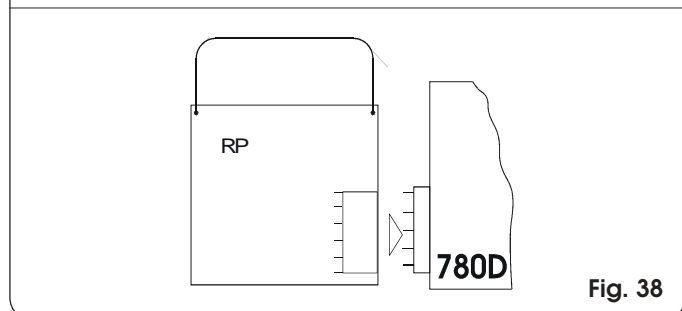


Fig. 38

5.5. PROGRAMMAZIONE

Per programmare il funzionamento dell'automazione è necessario accedere alla modalità "PROGRAMMAZIONE" utilizzando i tasti F, + e - ed il display presenti sull'apparecchiatura.

Attenzione: prima di alimentare l'impianto si raccomanda di rimontare il coperchio dell'apparecchiatura, per evitare di entrare in contatto con le parti in alta tensione, ed utilizzare i pulsanti posti sul coperchio per l'attivazione dei tasti (fig. 39)

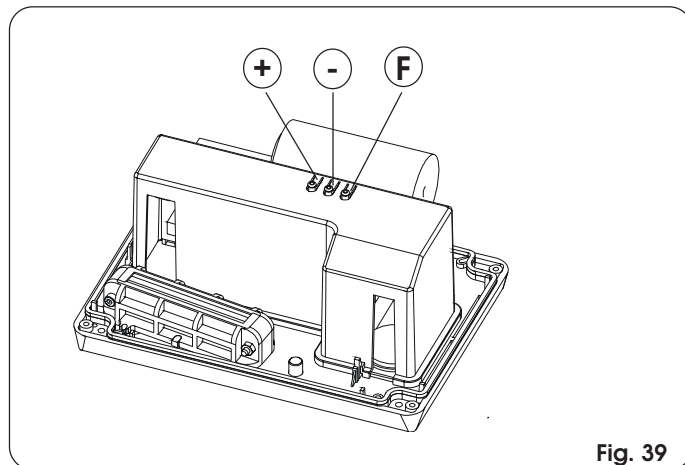


Fig. 39

La programmazione si divide in due parti: BASE e AVANZATA.

5.5.1. PROGRAMMAZIONE BASE

L'accesso alla PROGRAMMAZIONE BASE avviene tramite il pulsante F:

- premendolo (e mantenendolo premuto) il display mostra il nome della prima funzione.
- rilasciando il pulsante, il display visualizza il valore della funzione che può essere modificato con i tasti + e -.
- premendo nuovamente F (e mantenendolo premuto) il display mostra il nome della funzione successiva, ecc.
- arrivati all'ultima funzione, la pressione del pulsante F provoca l'uscita dalla programmazione ed il display riprende a visualizzare lo stato del cancello.

La tabella seguente indica la sequenza delle funzioni accessibili in PROGRAMMAZIONE BASE:

PROGRAMMAZIONE BASE (F)		
Display	Funzione	Default
LO	LOGICHE DI FUNZIONAMENTO (vedi tabella delle logiche): A = Automatica AP = Automatica "Passo-passo" S = Automatica "Sicurezza" E = Semiautomatica EP = Semiautomatica "Passo-passo" C = Uomo presente b = Semiautomatica "B" bC = Log. mista (B apertura / C chiusura)	EP
PA	TEMPO DI PAUSA: Ha effetto solamente se è stata selezionata una logica automatica. Regolabile da 0 a 59 sec. a passi di 1 secondo. In seguito la visualizzazione cambia in minuti e decine di secondi (separati da un punto) e il tempo si regola a passi di 10 secondi, fino al valore massimo di 4.1 minuti. ES: se il display indica 2.5, il tempo di pausa corrisponde a 2 min. e 50 sec.	2.0

Display	Funzione	Default
F0	FORZA: Regola la spinta del Motore. 01 = forza minima 50 = forza massima	50
d1	DIREZIONE DI APERTURA: Indica il moto di apertura del cancello e permette di non cambiare i collegamenti in morsettiera del motore. -3 = Moto di apertura verso destra E- = Moto di apertura verso sinistra	-3
5t	STATO DELL'AUTOMAZIONE: Uscita dalla programmazione, memorizzazione dei dati e ritorno alla visualizzazione dello stato del cancello 00 = Chiuso 01 = In fase di apertura 02 = In "STOP" 03 = Aperto 04 = In pausa 05 = Intervento del "FAIL SAFE" 06 = In fase di chiusura 07 = In fase di inversione 08 = Intervento fotocellule	

5.5.2. PROGRAMMAZIONE AVANZATA

Per accedere alla PROGRAMMAZIONE AVANZATA premere il pulsante **F** e, mantenendolo premuto, premere il pulsante **+**:

- rilasciando il pulsante **+** il display mostra il nome della prima funzione.
- rilasciando anche il pulsante **F**, il display visualizza il valore della funzione che può essere modificato con i tasti **+** e **-**.
- premendo il tasto **F** (e mantenendolo premuto) il display mostra il nome della funzione successiva, rilasciandolo viene visualizzato il valore che può essere modificato con i tasti **+** e **-**.
- arrivati all'ultima funzione, la pressione del pulsante **F** provoca l'uscita dalla programmazione ed il display riprende a visualizzare lo stato del cancello.

La tabella seguente indica la sequenza delle funzioni accessibili in PROGRAMMAZIONE AVANZATA:

PROGRAMMAZ. AVANZATA (F) + (+)		
Display	Funzione	Default
b0	COPPIA MASSIMA ALLO SPUNTO: Il motore lavora a coppia massima (ignorando la regolazione di coppia) nell'istante iniziale del movimento. Utile per ante pesanti. 4 = Attiva no = Esclusa	4
br	FRENATA FINALE: Quando il cancello impegna il finecorsa di apertura o di chiusura, è possibile selezionare un colpo di frenata per garantire l'arresto immediato dell'anta. Nel caso siano selezionati dei rallentamenti, la frenata inizierà alla fine dei medesimi. Con valore 00 la frenata è disabilitata. Il tempo è regolabile da 01 a 20 a passi di 0,01 secondi. 00 = Frenata esclusa da 01 a 20 = Frenata temporizzata	05

Display	Funzione	Default
F5	FAIL SAFE: L'attivazione della funzione abilita un test di funzionamento delle fotocellule prima di ogni movimento del cancello. Se il test fallisce (fotocellule fuori servizio, segnalato dal valore 05 sul display) il cancello non inizia il movimento. 4 = Attiva no = Esclusa	no
PF	PRELAMPEGGIO (5s.): Permette di attivare il lampeggiatore per 5 secondi prima dell'inizio del movimento. no = Escluso oP = solo prima dell'apertura CL = solo prima della chiusura OC = prima di ogni movimento	no
SP	LAMPADA SPIA: Con la selezione 00 l'uscita funziona come lampada spia standard (accesa in apertura e pausa, lampeggiante in chiusura, spenta a cancello chiuso). Luce di cortesia: cifre diverse corrispondono all'attivazione temporizzata dell'uscita, che potrà essere utilizzata (tramite un relé) per alimentare una lampada di cortesia. Il tempo è regolabile da 0 a 59 secondi a passi di 1 secondo e, da 10 a 41 minuti, a passi di 10 secondi. Comando elettroserratura e funzioni semaforo: Se dall'impostazione 00 si preme il tasto - viene attivato il comando per l'elettroserratura di chiusura E1 ; premendo nuovamente - viene impostato il comando per l'elettroserratura di chiusura e di apertura E2 ; premendo nuovamente il tasto - si possono impostare le funzioni semaforo E3 e E4 . 00 = Lampada spia standard da 01 a 41 = Uscita temporizzata. E1 = comando elettroserratura prima del movimento di apertura E2 = comando dell'elettroserratura prima dei movimenti di apertura e chiusura E3 = funzione semaforo: l'uscita è attiva in stato di "aperto" ed "aperto in pausa" e si disattiva 3 secondi prima dell'inizio della manovra di chiusura. Nota: prima della manovra di chiusura si avrà un prelampeggio di 3 secondi. E4 = funzione semaforo: l'uscita è attiva solo nello stato di "chiuso". Attenzione: non superare il carico massimo dell'uscita (24Vdc-3W). Nel caso, utilizzare un relé ed una sorgente di alimentazione esterna all'apparecchiatura.	00
Ph	LOGICA FOTOCELLULE CHIUSURA: Selezionare la modalità d'intervento delle fotocellule di chiusura. Intervengono solo sul moto di chiusura: bloccano il movimento e lo invertono al disimpegno, o lo invertono immediatamente. 4 = Inversione al disimpegno no = Inversione immediata in apertura	no

Display	Funzione	Default
OP	<p>LOGICA FOTOCELLULE APERTURA: Selezionare la modalità d'intervento delle fotocellule di apertura. Intervengono solo sul moto di apertura: bloccano il movimento e lo riprendono al disimpegno, o invertono immediatamente.</p> <p>Y = Inversione immediata in chiusura no = Riprendono al disimpegno</p>	no
EC	<p>ENCODER: Se è previsto l'utilizzo dell'encoder, è possibile selezionarne la presenza. Nel caso sia presente ed attivo, "rallentamenti" e "apertura parziale" sono gestiti dall'encoder (vedi par. relativi). L'encoder funziona come dispositivo antischiacciamento: nel caso il cancello, durante la fase di apertura o chiusura urti contro un ostacolo, l'encoder inverte il movimento dell'anta del cancello per 2 secondi. Se durante i 2 secondi di inversione l'encoder interviene ancora, arresta il movimento (STOP) senza eseguire nessuna inversione. In assenza del sensore il parametro deve essere posto su 00. In presenza dell'encoder occorre regolare la sensibilità del sistema antischiacciamento variando il parametro tra 01 (massima sensibilità) e 99 (minima sensibilità).</p> <p>da 01 a 99 = Encoder attivo e regolazione sensibilità 00 = Encoder escluso</p>	99
r-P	<p>RALLENTAMENTO pre-finecorsa: E' possibile selezionare il rallentamento del cancello prima dell'intervento dei finecorsa di apertura e chiusura. Il tempo è regolabile da 00 a 99 a passi di 0,1 s., Nel caso sia previsto l'utilizzo dell'encoder, la regolazione non è determinata dal tempo ma dal numero giri del motore, ottenendo una maggiore precisione di rallentamento.</p> <p>00 = Rallentamento escluso da 01 a 99 = Rallentamento attivo</p>	00
r-A	<p>RALLENTAMENTO post-finecorsa: E' possibile selezionare il rallentamento del cancello dopo l'intervento dei finecorsa di apertura e chiusura. Il tempo è regolabile da 00 a 20 a passi di 0,1 s., Nel caso sia previsto l'utilizzo dell'encoder, la regolazione non è determinata dal tempo ma dal numero giri del motore, ottenendo una maggiore precisione di rallentamento.</p> <p>00 = Rallentamento escluso da 01 a 20 = Rallentamento attivo</p>	00

Display	Funzione	Default
PO	<p>APERTURA PARZIALE: E' possibile regolare l'ampiezza dell'apertura parziale dell'anta. Il tempo è regolabile da 01 a 20 a passi di 1 secondo. Nel caso sia previsto l'utilizzo dell'encoder, la regolazione non è determinata dal tempo ma dal numero giri del motore, ottenendo una maggiore precisione di apertura parziale. Ad esempio con pignone Z20 sia ha una apertura parziale che può variare da 60cm a 4m circa.</p>	05
t	<p>TEMPO LAVORO (time-out): E' opportuno impostare un valore di 5÷10 secondi superiore al tempo necessario al cancello per andare dal finecorsa di chiusura al finecorsa di apertura e viceversa. Regolabile da 0 a 59 sec. a passi di 1 secondo. In seguito la visualizzazione cambia in minuti e decine di secondi (separati da un punto) e il tempo si regola a passi di 10 secondi, fino al valore massimo di 4.1 minuti. Attenzione: il valore impostato non corrisponde esattamente al tempo massimo di lavoro del motore, in quanto quest'ultimo viene modificato in relazione agli spazi di rallentamento eseguiti.</p>	4.1
AS	<p>RICHIESTA ASSISTENZA (abbinata alla funzione successiva): Se attivata, al termine del conto alla rovescia (impostabile con la funzione successiva "Programmazione cicli") effettua un prelampeggio di 2s. (oltre a quello eventualmente già impostato con la funzione PF) ad ogni impulso di Open (richiesta intervento). Può essere utile per impostare interventi di manutenzione programmata. Y = Attiva no = Esclusa</p>	no
nc	<p>PROGRAMMAZIONE CICLI: Permette di impostare un conto alla rovescia dei cicli di funzionamento dell'impianto. Impostabile (in migliaia) da 00 a 99 mila cicli. Il valore visualizzato si aggiorna con il susseguirsi dei cicli. La funzione può essere utilizzata per verificare l'uso della scheda o per usufruire della "Richiesta assistenza".</p>	00
St	<p>STATO CANCELLO: Uscita dalla programmazione, memorizzazione dei dati e ritorno alla visualizzazione dello stato cancello (vedi par. 5.5.1.).</p>	

Nota 1: per ripristinare le impostazioni di default della programmazione controllare che l'ingresso costa sia chiuso (il led SAFE è acceso), premere contemporaneamente i tasti +, - e F mantenendoli premuti per 5 secondi.

Nota 2: la modifica dei parametri di programmazione diventa immediatamente efficace, mentre la memorizzazione definitiva avviene solo all'uscita dalla programmazione e ritorno alla visualizzazione dello stato cancello. Se si toglie l'alimentazione all'apparecchiatura prima del ritorno alla visualizzazione dello stato, tutte le variazioni effettuate verranno perse.

6. MESSA IN FUNZIONE

6.1. COLLEGAMENTI ELETTRICI

Effettuare tutti i collegamenti elettrici alla scheda come da capitolo 5, compresa la messa a terra dell'operatore (Fig. 40).

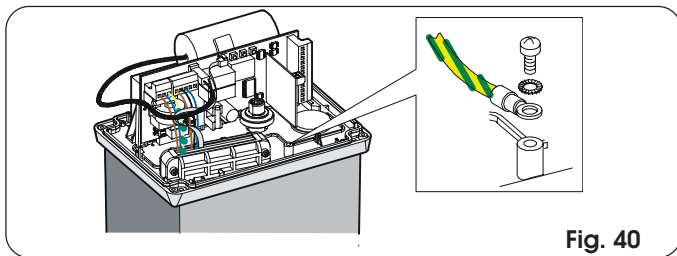


Fig. 40

6.2. DEFINIZIONE SENSO DI APERTURA E FUNZIONAMENTO LED FINECORSA

Alimentare l'impianto e impostare sulla scheda la direzione di apertura (vedi par. 5.5.1).

Se la direzione di apertura è verso **DESTRA (- 3)**:

led finecorsa di APERTURA = **FC1**
led finecorsa di CHIUSURA = **FC2**

Se la direzione di apertura è verso **SINISTRA (E -)**:

led finecorsa di APERTURA = **FC2**
led finecorsa di CHIUSURA = **FC1**

6.3. DETERMINAZIONE DEI PUNTI DI ARRESTO A FINECORSA

L'operatore 746 è dotato di un sensore di finecorsa che, rilevando il passaggio di un riferimento applicato alla cremagliera, comanda l'arresto del moto del cancello. Il dispositivo può essere di tipo MLS (fig. 41) o induttivo (fig. 42).

6.3.1. Finecorsa MLS

Il sensore di finecorsa MLS rileva il passaggio di due magneti applicati sul lato della cremagliera rivolto verso l'operatore. Per posizionare correttamente i due magneti in dotazione, procedere come segue:

- 1) Verificare che l'operatore sia in funzionamento manuale (vedi capitolo 8).
- 2) Portare manualmente il cancello in posizione d'apertura lasciando (2 ÷ 5) cm dall'arresto meccanico di finecorsa.
- 3) Applicare il magnete (senza togliere la pellicola protettiva alla parte adesiva) sulla faccia della cremagliera rivolta verso l'operatore, facendo corrispondere i bordi superiori. Fare scorrere il magnete sulla cremagliera nel senso di apertura fino allo spegnimento del led relativo (Figg. 22 e 41); fare poi avanzare il magnete di altri 45mm.
- 4) Portare manualmente il cancello in posizione di chiusura lasciando (2 ÷ 5) cm dall'arresto meccanico di finecorsa.
- 5) Applicare il magnete (senza togliere la pellicola protettiva alla parte adesiva) sulla faccia della cremagliera rivolta verso l'operatore, facendo corrispondere i bordi superiori. Fare scorrere il magnete sulla cremagliera nel senso di chiusura fino allo spegnimento del led relativo (Figg. 22 e 41); fare poi avanzare il magnete di altri 45mm circa.
- 6) Portare il cancello a metà corsa e ribloccare il sistema (vedi capitolo 9).
- 7) Determinare i valori dei rallentamenti pre e post-finecorsa desiderati (vedi par. 5.5.2.) e far eseguire almeno un ciclo completo all'automazione.
- 8) Controllare che il cancello si arresti a circa 2÷5 cm dalla sua battuta meccanica. Se necessario correggere la posizione dei magneti e controllare che il punto di arresto sia corretto.
- 9) Segnare sulla cremagliera la posizione dei magneti ed asportarli.
- 10) Pulire la cremagliera nei punti di applicazione, togliere la pellicola posta sulla parte adesiva dei magneti (fig. 41 rif. 1) e riposizionare questi ultimi con la banda adesiva a contatto con la cremagliera (fig. 41 rif. 2).

Attenzione: i magneti in dotazione, a causa dell'intensità del campo magnetico da essi prodotto, sono in grado di danneggiare componenti a banda magnetica (carte di credito, nastri magnetici, floppy disk, ecc.) ed apparecchi elettronici e meccanici (ad es. orologi, schermi LCD). Si consiglia di non avvicinarli ad oggetti potenzialmente danneggiabili se immersi in un campo magnetico.

Note sul posizionamento dei magneti

- Per un corretto funzionamento è necessario che nella posizione di arresto del cancello vi siano almeno 2 cm dalla battuta meccanica di finecorsa. Questa verifica deve essere eseguita dopo aver determinato i valori dei rallentamenti pre e post-finecorsa (vedi par. 5.5.2.) e aver fatto eseguire almeno un ciclo completo all'automazione.
- La distanza tra il finecorsa ed i magneti deve essere compresa tra 5 e 12mm.
- 1) I magneti debbono essere applicati sulla cremagliera e mai sulle viti di fissaggio. Nel caso, applicare il magnete a contatto con la vite e regolare i rallentamenti (par. 5.5.2.) per ottenere il corretto punto di arresto.

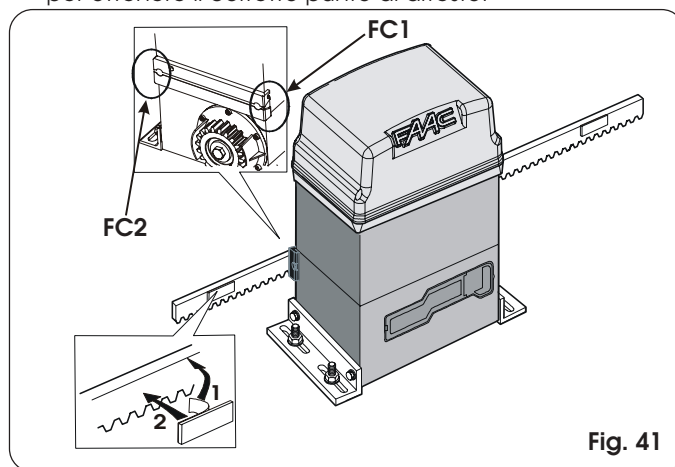


Fig. 41

6.3.2. Finecorsa induttivo

L'operatore 746 dotato di finecorsa induttivo rileva il passaggio di due lamierini fissati sulla parte superiore della cremagliera. Per posizionare correttamente i due lamierini in dotazione, procedere come segue:

- 1) Assemblare il finecorsa centrando il lamierino rispetto ai perni filettati del supporto (Fig. 42).
- 2) Verificare che l'operatore sia in funzionamento manuale (vedi capitolo 8).
- 3) Portare manualmente il cancello in posizione d'apertura lasciando (2 ÷ 5) cm dall'arresto meccanico di finecorsa.
- 4) Fare scorrere il lamierino sulla cremagliera nel senso di apertura fino allo spegnimento del led relativo (Figg. 22 e 42); fare poi avanzare il lamierino di altri 45mm circa e fissarlo alla cremagliera stringendo le viti.
- 5) Portare manualmente il cancello in posizione di chiusura lasciando (2 ÷ 5) cm dall'arresto meccanico di finecorsa.
- 6) Fare scorrere il lamierino sulla cremagliera nel senso di chiusura fino allo spegnimento del led relativo (Figg. 22 e 42); fare poi avanzare il lamierino di altri 45mm circa e fissarlo alla cremagliera stringendo le viti.

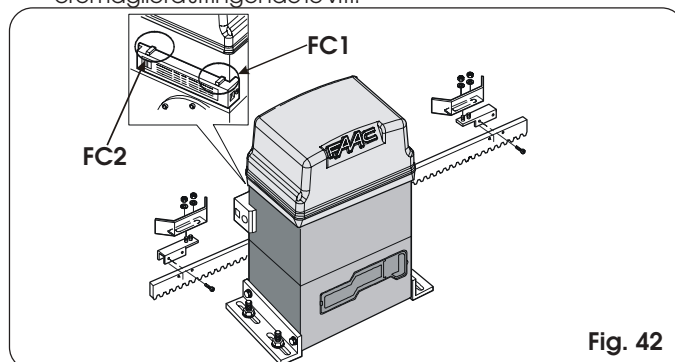


Fig. 42

Note sul posizionamento dei lamierini

- Per un corretto funzionamento è necessario che nella posizione di arresto del cancello vi siano almeno 2 cm dalla battuta meccanica di finecorsa. Questa verifica deve essere eseguita dopo aver determinato i valori dei rallentamenti pre e post-finecorsa (vedi par. 5.5.2.) e aver fatto eseguire almeno un ciclo completo all'automazione.
 - La distanza tra il finecorsa ed i lamierini deve essere $\leq 5\text{mm}$.
 - Nel caso di cremagliera in nylon, utilizzare solo il lamierino (senza il supporto) fissandolo direttamente alla cremagliera per mezzo di viti autofilettanti. Effettuare le regolazioni sopraindicate.
- Nota:** a 5mm sotto la superficie della cremagliera in nylon è presente un'anima d'acciaio, pertanto occorre forare fino a raggiungere l'anima in acciaio e avvitare con viti autofilettanti.

6.4. VERIFICA DEGLI INGRESSI

La tabella sottostante riporta lo stato dei Leds in relazione allo stato degli ingressi.

Notare che: **LED ACCESO** = contatto chiuso
LED SPENTO = contatto aperto

Verificare lo stato dei leds di segnalazione come da Tabella.

Tab. 2 Funzionamento leds di segnalazione stato

LEDS	ACCESO	SPENTO
OP-A	Comando attivato	Comando inattivo
OP-B	Comando attivato	Comando inattivo
FC1	Fincorsa libero	Fincorsa impegnato
FC2	Fincorsa libero	Fincorsa impegnato
FSW OP	Sicurezze disimpegnate	Sicurezze impegnate
FSW CL	Sicurezze disimpegnate	Sicurezze impegnate
STOP	Comando inattivo	Comando attivato
SAFE	Sicurezze disimpegnate	Sicurezze impegnate
ENC	Lampeggia durante la rotazione del motore	

Nota bene: In neretto la condizione dei leds con il cancello chiuso a riposo. Se la direzione di apertura è verso sinistra la condizione dei led FC1 e FC2 si inverte.

6.5. VERIFICA COLLEGAMENTO MOTORE

Verificare che il cablaggio del motore sia come indicato in Fig. 43 (collegamento standard).

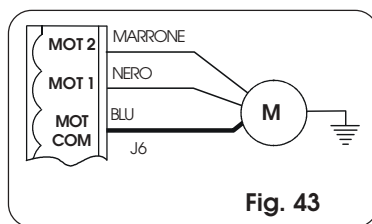


Fig. 43

6.6. REGOLAZIONE DELLA FRIZIONE MECCANICA

Oltre ai dispositivi elettronici di sicurezza (encoder e regolazione della forza), l'operatore 746 è dotato anche di frizione meccanica. Per quanto riguarda la forza del cancello e l'encoder si faccia riferimento ai paragrafi 5.5.1 e 5.5.2.

Mentre per la regolazione della soglia di intervento della frizione meccanica occorre agire come segue (si raccomanda di tararla in conformità alla normativa vigente):

- 1) **Togliere alimentazione elettrica all'automazione.**
- 2) Mantenere bloccato l'albero motore tramite una chiave inglese ed agire sulla vite di regolazione della frizione con chiave a brugola o cacciavite come da Fig. 44.
Per aumentare la coppia, ruotare la vite in senso orario.
Per diminuire la coppia, ruotare la vite in senso antiorario.

➤ **L'operatore viene fornito con la frizione tarata al massimo. Occorre pertanto, inizialmente, ruotare la vite in senso antiorario per raggiungere la regolazione ottimale.**

- 3) Alimentare l'automazione e verificare la corretta regolazione della coppia appena eseguita.

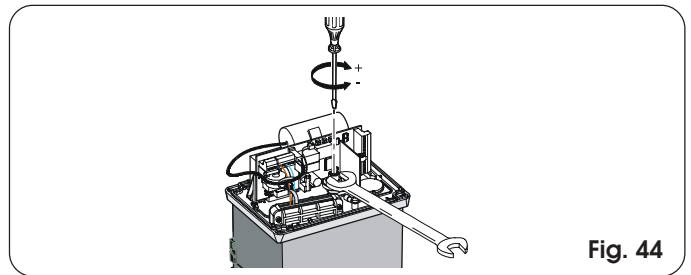


Fig. 44

6.7. VERIFICA PUNTI DI ARRESTO

E' necessario porre attenzione all'impostazione del rallentamento post-finecorsa e della frenata: se il rallentamento è troppo lungo o la frenata risulta insufficiente il riscontro montato sulla cremagliera del cancello (magnete o lamierino) può superare il sensore fino a disimpegnarlo. All'atto dell'arresto del cancello controllare che risulti impegnato il solo finecorsa interessato. Il led relativo deve essere spento; nel caso esso si sia spento e poi riacceso oppure siano spenti entrambi i led finecorsa, occorre ridurre il valore del rallentamento post-finecorsa e/o aumentare quello della frenata (vedi par. 5.5.2).

6.8. VERIFICA DISPOSITIVI DI SICUREZZA E ACCESSORI

Verificare il corretto intervento di tutti i dispositivi di sicurezza e di antischiacciamento (sensore ENCODER), degli accessori impiegati nell'impianto.

7. OPERAZIONI FINALI

Terminata l'installazione, applicare l'adesivo di segnalazione pericolo sulla parte superiore del coperchio (Fig. 45).

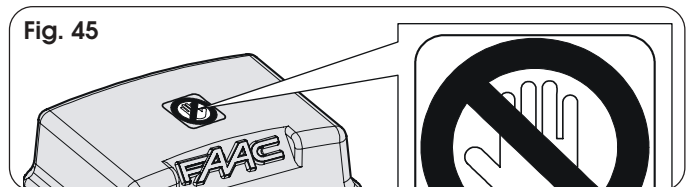


Fig. 45

Inserire a pressione i fianchetti laterali, inserire la protezione dell'apparecchiatura e fissare il coperchio utilizzando le viti in dotazione (Fig. 46).

Rimuovere la vite di chiusura dello sfianto (fig. 47).

Consegnare al Cliente la "Guida per l'utente", illustrare il corretto funzionamento e utilizzo del motoriduttore ed evidenziare le zone di potenziale pericolo dell'automazione.

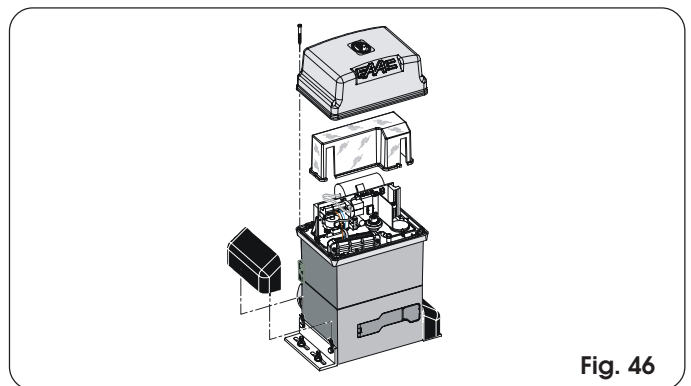


Fig. 46

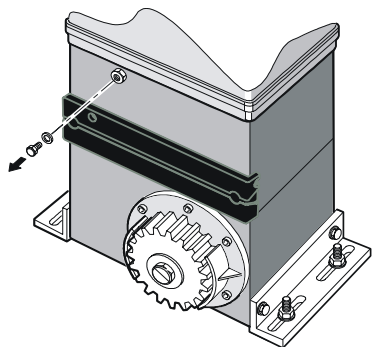


Fig. 47

8. FUNZIONAMENTO MANUALE

Nel caso sia necessario azionare manualmente il cancello a causa di mancanza di alimentazione elettrica o disservizio dell'automazione, è necessario agire sul dispositivo di sblocco come segue:

- 1) Aprire lo sportellino di protezione ed inserire l'apposita chiave in dotazione nella serratura (Fig. 48).

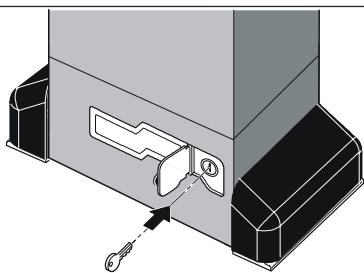


Fig. 48

- 2) Ruotare la chiave in senso orario e tirare la leva di sblocco come indicato in Fig. 49.
- 3) Effettuare manualmente la manovra di apertura o chiusura.

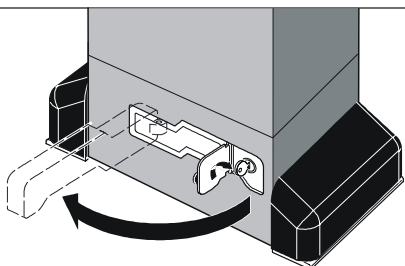


Fig. 49

9. RIPRISTINO DEL FUNZIONAMENTO NORMALE

Per evitare che un impulso involontario possa azionare il cancello durante la manovra, prima di ribloccare l'operatore, togliere alimentazione all'impianto.

- 1) Richiudere la leva di sblocco.
- 2) Ruotare la chiave in senso antiorario.
- 3) Estrarre la chiave e chiudere lo sportellino di protezione della serratura.
- 4) Muovere il cancello fino all'ingranamento dello sblocco.

10. MONTAGGIO UNITA' DI CONTROLLO CN 60E (OPTIONAL)

L'operatore è predisposto per alloggiare, con l'ausilio di una barra DIN, l'unità di controllo della costa di sicurezza conduttiva CN 60E. Tagliare a misura la barra DIN e fissarla all'operatore con due viti sfruttando i due appositi fori e agganciarvi l'unità di controllo CN 60E (Fig. 50).

Per il collegamento e funzionamento fare riferimento alle istruzioni specifiche.

11. APPLICAZIONI PARTICOLARI

Non sono previste applicazioni particolari.

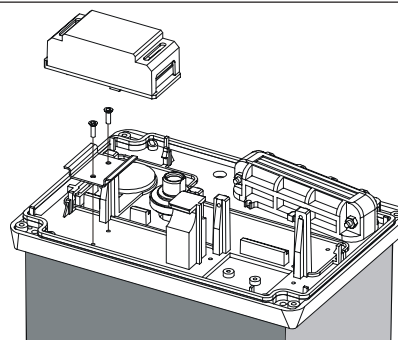


Fig. 50

12. MANUTENZIONE

Effettuare almeno semestralmente la verifica funzionale dell'impianto, con particolare attenzione all'efficienza dei dispositivi di sicurezza (compresa la forza di spinta dell'operatore) e di sblocco.

12.1. SMONTAGGIO GRUPPO SCHEDA-TRASFORMATORE

Nel caso sia necessario smontare il gruppo scheda-trasformatore agire come segue.

Sfilare tutte le morsettiere e connettori dalla scheda. Svitare le 3 viti di fissaggio della scheda e le 2 del trasformatore. Sollevare il gruppo verso l'alto e togliere delicatamente il trasformatore dagli innesti sulla scheda come indicato in fig. 51.

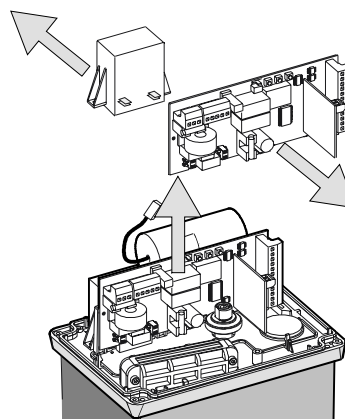


Fig. 51

12.2. RABBOCCO DELL'OLIO

Verificare periodicamente la quantità dell'olio all'interno dell'operatore.

Per frequenze di utilizzo medio-basse è sufficiente un controllo annuale; per utilizzi più gravosi è consigliabile ogni 6 mesi.

Per accedere al serbatoio è necessario togliere temporaneamente il tappo di carico olio (Fig. 52).

Il livello dell'olio, controllabile a vista, deve lambire le matasse in rame del motore elettrico.

Per effettuare rabbocchi, versare l'olio fino al livello.

Utilizzare esclusivamente olio FAAC XD 220.

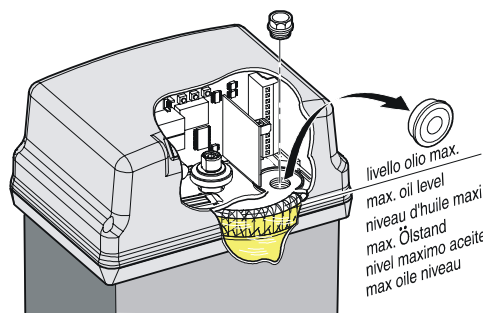


Fig. 52

13. RIPARAZIONI

Per eventuali riparazioni, rivolgersi ai Centri di Riparazione FAAC autorizzati.

Tab. 3/a

IMPULSI							
Logica "A"	OPEN-A	OPEN-B	STOP	SICUREZZE APERTURA	SICUREZZE CHIUSURA	SICUREZZE AP/CH	SICUREZZA COSTA
STATO CANCELLO				Nessun effetto (OPEN inibito)	Nessun effetto		Nessun effetto (OPEN inibito)
CHIUSO	Aprire l'anta e richiude dopo il tempo di pausa (1)	Aprire l'anta per il tempo di apertura parziale e richiude dopo il tempo di pausa (1)		(se in apert. parz. OPEN-A inibito)	Ricarica il tempo di pausa (1) (3)		Ricarica il tempo di pausa (1) (OPEN inibito)
APERTO IN PAUSA	Ricarica il tempo di pausa (1) (3)			Nessun effetto (memorizza OPEN)	Vedi par. 5.5.2		Inverte in apertura per 2" (2)
IN CHIUSURA	Riapre l'anta immediatamente (1)		Blocca il funzionamento	Vedi par. 5.5.2	Nessun effetto		Inverte in chiusura per 2" (2)
IN APERTURA	Nessun effetto (1) (3)						
BLOCCATO	Chiude l'anta (3)		Nessun effetto (OPEN inibito)	Nessun effetto			Nessun effetto (OPEN inibito)

Tab. 3/b

IMPULSI							
Logica "AP"	OPEN-A	OPEN-B	STOP	SICUREZZE APERTURA	SICUREZZE CHIUSURA	SICUREZZE AP/CH	SICUREZZA COSTA
STATO CANCELLO				Nessun effetto (OPEN inibito)	Nessun effetto		Nessun effetto (OPEN inibito)
CHIUSO	Aprire l'anta e richiude dopo il tempo di pausa	Aprire l'anta per il tempo di apertura parziale e richiude dopo il tempo di pausa		(se in apert. parz. OPEN-A inibito)	Ricarica il tempo di pausa (3) (OPEN inibito)		Ricarica il tempo di pausa (OPEN inibito)
APERTO IN PAUSA	Blocca il funzionamento (3)			Nessun effetto (memorizza OPEN)	Vedi par. 5.5.2		Inverte in apertura per 2" (2)
IN CHIUSURA	Riapre l'anta immediatamente		Blocca il funzionamento	Vedi par. 5.5.2	Nessun effetto		Inverte in chiusura per 2" (2)
IN APERTURA	Blocca il funzionamento (3)						
BLOCCATO	Chiude l'anta (con Sicurezze Chiusura impegnate, al 2° impulso apre) (3)		Nessun effetto (OPEN inibito)	Nessun effetto			Nessun effetto (OPEN inibito)

Tab. 3/c

IMPULSI							
Logica "S"	OPEN-A	OPEN-B	STOP	SICUREZZE APERTURA	SICUREZZE CHIUSURA	SICUREZZE AP/CH	SICUREZZA COSTA
STATO CANCELLO				Nessun effetto (OPEN inibito)	Nessun effetto		Nessun effetto (OPEN inibito)
CHIUSO	Aprire l'anta e richiude dopo il tempo di pausa	Aprire l'anta per il tempo di apertura parziale e richiude dopo il tempo di pausa		(se in apert. parz. OPEN-A inibito)	Al disimpegno chiude dopo 5" (OPEN inibito) (3)		Ricarica il tempo di pausa (OPEN inibito) (1)
APERTO IN PAUSA	Richiude l'anta immediatamente (3)			Nessun effetto (memorizza OPEN)	Vedi par. 5.5.2		Inverte in apertura per 2" (2)
IN CHIUSURA	Riapre l'anta immediatamente		Blocca il funzionamento	Vedi par. 5.5.2	Nessun effetto (memorizza OPEN)		Inverte in chiusura per 2" (2)
IN APERTURA	Richiude l'anta immediatamente (3)						
BLOCCATO	Chiude l'anta (3)		Nessun effetto (OPEN inibito)	Nessun effetto			Nessun effetto (OPEN inibito)

Tab. 3/d

IMPULSI							
Logica "E"	OPEN-A	OPEN-B	STOP	SICUREZZE APERTURA	SICUREZZE CHIUSURA	SICUREZZE AP/CH	SICUREZZA COSTA
STATO CANCELLO				Nessun effetto (OPEN inibito)	Nessun effetto		Nessun effetto (OPEN inibito)
CHIUSO	Aprire l'anta	Aprire l'anta per il tempo di apertura parziale		(se in apert. parz. OPEN-A inibito)	Vedi par. 5.5.2		Inverte in apertura per 2" (2)
APERTO	Richiude l'anta immediatamente (3)			Nessun effetto (memorizza OPEN)	Vedi par. 5.5.2		Inverte in chiusura per 2" (2)
IN CHIUSURA	Riapre l'anta immediatamente		Blocca il funzionamento	Vedi par. 5.5.2	Nessun effetto		Inverte in chiusura per 2" (2)
IN APERTURA	Blocca il funzionamento (3)						
BLOCCATO	Chiude l'anta (con Sicurezze Chiusura impegnate, al 2° impulso apre) (3)		Nessun effetto (OPEN inibito)	Nessun effetto			Nessun effetto (OPEN inibito)

Tab. 3/e

IMPULSI								
Logica "EP"	STATO CANCELLO	OPEN-A	OPEN-B	STOP	SICUREZZE APERTURA	SICUREZZE CHIUSURA	SICUREZZE AP/CH	SICUREZZA COSTA
CHIUSO	Aprire l'anta	Aprire l'anta per il tempo di apertura parziale			Nessun effetto (OPEN Inibito)	Nessun effetto	Nessun effetto (OPEN Inibito)	Nessun effetto (OPEN Inibito)
APERTO	Richiude l'anta immediatamente (3)				Nessun effetto (se in apert. parz. OPEN-A inibito)	Nessun effetto (OPEN Inibito) (3)	Nessun effetto (OPEN Inibito)	Nessun effetto (OPEN Inibito)
IN CHIUSURA	Blocca il funzionamento	Blocca il funzionamento		Blocca il funzionamento	Nessun effetto (memorizza OPEN)	Vedi par. 5.5.2	Blocca e al disimpegno inverte in apertura	Inverte in apertura per 2" (2)
IN APERTURA	Blocca il funzionamento (3)	Blocca il funzionamento (3)			Vedi par. 5.5.2	Nessun effetto	Blocca e al disimpegno continua ad aprire	Inverte in chiusura per 2" (2)
BLOCCATO	Riprende il moto in senso inverso (dopo uno STOP chiude sempre) (3)			Nessun effetto (OPEN Inibito)	Nessun effetto (se deve aprire inibisce OPEN)	Nessun effetto (se deve chiudere inibisce OPEN)		Nessun effetto (OPEN Inibito)

Tab. 3/f

IMPULSI						
Logica "C"		COMANDI SEMPRE PREMIUTI		IMPULSI		
STATO CANCELLO	OPEN-A (apertura)	OPEN-B (chiusura)	STOP	SICUREZZE APERTURA	SICUREZZE CHIUSURA	SICUREZZA COSTA
CHIUSO	Aprire l'anta	Nessun effetto (OPEN A inibito)		Nessun effetto (OPEN A inibito)	Nessun effetto	Nessun effetto (OPEN A inibito)
APERTO	Nessun effetto (OPEN B inibito)	Chiude l'anta	Nessun effetto (OPEN A/B inibiti)	Nessun effetto (OPEN A inibito)	Nessun effetto (OPEN B inibito)	Nessun effetto (OPEN A/B inibiti)
IN CHIUSURA	Blocca il funzionamento	/	Blocca il funzionamento	Nessun effetto (Blocca il funzionamento (OPEN A/B inibiti))	Blocca il funzionamento (OPEN A/B inibiti)	Blocca il funzionamento (OPEN A/B inibiti)
IN APERTURA	/	Blocca il funzionamento		Blocca il funzionamento (OPEN A inibito)	Nessun effetto	Blocca il funzionamento (OPEN A/B inibiti)

Tab. 3/g

IMPULSI								
Logica "B"	STATO CANCELLO	OPEN-A (apertura)	OPEN-B (chiusura)	STOP	SICUREZZE APERTURA	SICUREZZE CHIUSURA	SICUREZZE AP/CH	SICUREZZA COSTA
CHIUSO	Aprire l'anta	Aprire l'anta	Nessun effetto		Nessun effetto (OPEN A inibito)	Nessun effetto	Nessun effetto (OPEN A inibito)	Nessun effetto (OPEN A inibito)
APERTO	Nessun effetto	Chiude l'anta	Chiude l'anta	Nessun effetto (OPEN B inibito)	Nessun effetto	Nessun effetto (OPEN B inibito)	Nessun effetto (OPEN B inibito)	Nessun effetto (OPEN A/B inibiti)
IN CHIUSURA	Inverte in apertura	Nessun effetto	Nessun effetto	Blocca il funzionamento	Nessun effetto (memorizza OPEN A)	Blocca il funzionamento (OPEN B inibito)	Blocca il funzionamento (OPEN A/B inibiti)	Inverte in apertura per 2" (2)
IN APERTURA	Nessun effetto	Nessun effetto	Nessun effetto	Nessun effetto (OPEN A/B inibiti)	Blocca il funzionamento (OPEN A inibito)	Nessun effetto	Blocca il funzionamento (OPEN A/B inibiti)	Inverte in chiusura per 2" (2)
BLOCCATO	Aprire l'anta	Chiude l'anta	Chiude l'anta		Nessun effetto (OPEN A inibito)	Nessun effetto (OPEN B inibito)	Nessun effetto (OPEN A/B inibiti)	Nessun effetto (OPEN A/B inibiti)

Tab. 3/h

IMPULSI						
Logica "B/C"		IMPULSI				
STATO CANCELLO	OPEN-A (apertura)	OPEN-B (chiusura)	STOP	SICUREZZE APERTURA	SICUREZZE CHIUSURA	SICUREZZA COSTA
CHIUSO	Aprire l'anta	Nessun effetto		Nessun effetto (OPEN A inibito)	Nessun effetto	Nessun effetto (OPEN A inibito)
APERTO	Nessun effetto	Chiude l'anta	Nessun effetto (OPEN B inibito)	Nessun effetto	Nessun effetto (OPEN B inibito)	Nessun effetto (OPEN A/B inibiti)
IN CHIUSURA	Inverte in apertura	Nessun effetto	Blocca il funzionamento	Nessun effetto (memorizza OPEN A)	Blocca il funzionamento (OPEN B inibito)	Blocca il funzionamento (OPEN A/B inibiti)
IN APERTURA	Nessun effetto	Nessun effetto	Nessun effetto	Blocca il funzionamento (OPEN A inibito)	Nessun effetto	Blocca il funzionamento (OPEN A/B inibiti)
BLOCCATO	Aprire l'anta	Chiude l'anta	Nessun effetto (OPEN A/B inibiti)	Nessun effetto (OPEN A inibito)	Nessun effetto (OPEN B inibito)	Nessun effetto (OPEN A/B inibiti)

(1) Se mantenuto prolunga la pausa fino alla disattivazione del comando (funzione timer)

(2) Nel caso di nuovo impulso entro i due secondi di inversione blocca immediatamente il funzionamento. **NOTA BENE:** Tra parentesi gli effetti sugli altri ingressi a impulso attivo.

(3) Durante il ciclo di apertura parziale un impulso OPEN A provoca l'apertura totale

GUIDA PER L'UTENTE

AUTOMAZIONE 746

Leggere attentamente le istruzioni prima di utilizzare il prodotto e conservarle per eventuali necessità future.

NORME GENERALI DI SICUREZZA

L'automazione 746, se correttamente installata ed utilizzata, garantisce un elevato grado di sicurezza. Alcune semplici norme di comportamento possono evitare inoltre inconvenienti accidentali:

- Non sostare e non permettere a bambini, persone o cose di sostare nelle vicinanze dell'automazione, evitandolo ancor più durante il funzionamento.
- Tenere fuori dalla portata dei bambini radiocomandi o qualsiasi altro datore d'impulso che possa azionare involontariamente l'automazione.
- Non permettere ai bambini di giocare con l'automazione.
- Non contrastare volontariamente il movimento del cancello.
- Evitare che rami o arbusti possano interferire con il movimento del cancello.
- Mantenere efficienti e ben visibili i sistemi di segnalazione luminosa.
- Non tentare di azionare manualmente il cancello se non dopo averlo sbloccato.
- In caso di malfunzionamenti, sbloccare il cancello per consentire l'accesso ed attendere l'intervento tecnico di personale qualificato.
- Una volta predisposto il funzionamento manuale, prima di ripristinare il funzionamento normale, togliere alimentazione elettrica all'impianto.
- Non eseguire alcuna modifica sui componenti facenti parte del sistema d'automazione.
- Astenersi da qualsiasi tentativo di riparazione o d'intervento diretto e rivolgersi solo a personale qualificato FAAC.
- Far verificare almeno semestralmente l'efficienza dell'automazione, dei dispositivi di sicurezza e del collegamento di terra da personale qualificato.

DESCRIZIONE

L'automazione 746 è ideale per il controllo di aree di accesso veicolare a media frequenza di transito.

L'automazione 746 per cancelli scorrevoli è un operatore elettromeccanico che trasmette il movimento all'anta scorrevole tramite un pignone a cremagliera o catena accoppiato opportunamente al cancello.

Il funzionamento del cancello scorrevole è gestito da una apparecchiatura elettronica di comando alloggiata all'interno dell'operatore.

Quando l'apparecchiatura, a cancello chiuso, riceve un comando di apertura tramite radiocomando o qualsiasi altro dispositivo idoneo, aziona il motore fino a raggiungere la posizione di apertura. Se è stato impostato il funzionamento automatico, il cancello si richiude da solo dopo il tempo di pausa selezionato.

Se è stato impostato il funzionamento semiautomatico, è necessario inviare un secondo impulso per ottenere la richiusura.

Un impulso di apertura dato durante la fase di richiusura, provoca sempre l'inversione del movimento.

Un impulso di stop (se previsto) arresta sempre il movimento.

Per il dettagliato comportamento del cancello scorrevole nelle diverse logiche di funzionamento, fare riferimento al Tecnico installatore.

Nelle automazioni sono presenti accessori e dispositivi di sicurezza (fotocellule, coste) che impediscono la chiusura del cancello quando un ostacolo si trova nella zona da essi protetta.

Il sistema garantisce il blocco meccanico quando il motore non è in funzione e quindi non occorre installare alcuna serratura.

L'apertura manuale è quindi possibile solo intervenendo sull'apposito sistema di sblocco.

Il motoriduttore è dotato di frizione meccanica regolabile che, abbinata ad un dispositivo elettronico, offre la necessaria sicurezza antischiacciamento garantendo l'inversione del moto di chiusura o l'arresto del moto di apertura.

Un sensore rileva il passaggio dei riscontri fissati sulla cremagliera corrispondenti alle posizioni di finecorsa. L'apparecchiatura elettronica di comando è incorporata nel motoriduttore.

Un comodo sblocco manuale rende manovrabile il cancello in caso di black-out o disservizio.

La segnalazione luminosa indica il movimento in atto del cancello.

FUNZIONAMENTO MANUALE

Nel caso sia necessario azionare manualmente il cancello a causa di mancanza di alimentazione elettrica o disservizio dell'automazione, è necessario agire sul dispositivo di sblocco come segue.

- 1) Aprire lo sportellino di protezione ed inserire l'apposita chiave in dotazione nella serratura come indicato in Fig. 1.
- 2) Ruotare la chiave in senso orario e tirare la leva di sblocco come indicato in Fig. 2.
- 3) Effettuare manualmente la manovra di apertura o chiusura.

RIPRISTINO DEL FUNZIONAMENTO NORMALE.

Per evitare che un impulso involontario possa azionare il cancello durante la manovra, prima di ribloccare l'operatore, togliere alimentazione all'impianto.

- 1) Richiudere la leva di sblocco.
- 2) Ruotare la chiave in senso antiorario.
- 3) Estrarre la chiave e chiudere lo sportellino di protezione della serratura.
- 4) Muovere il cancello fino all'ingranamento dello sblocco.

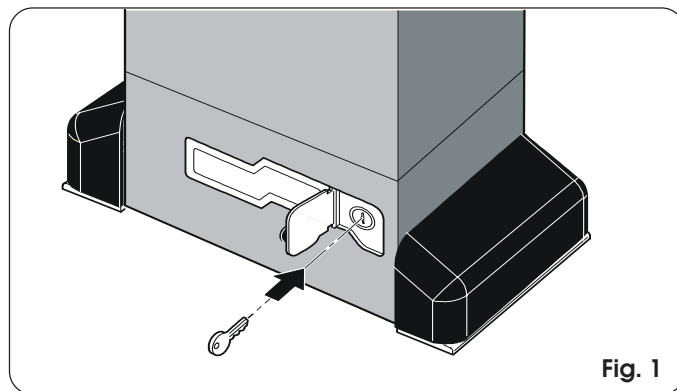


Fig. 1

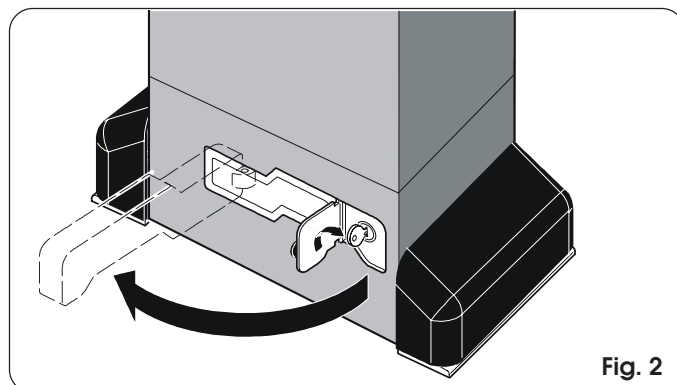


Fig. 2