

## EG-KONFORMITÄTSERKLÄRUNG FÜR MASCHINEN

(RICHTLINIE 98/37/EG)

**Der Hersteller:** FAAC S.p.A.

**Anschrift:** Via Benini, 1 - 40069 Zola Predosa BOLOGNA - ITALIEN

**erklärt, daß:** der Antrieb Modell 740 / 741 mit Steuergerät 740D

- hergestellt wurde, um in eine Maschine eingebaut oder mit anderen Maschinen zu einer Maschine zusammengebaut zu werden, gemäß der Richtlinien 89/392/EWG und deren nachfolgenden Änderungen 98/37/EG;

- den wesentlichen Sicherheitsanforderungen der folgenden weiteren Richtlinien EWG entspricht:

73/23/EWG und nachfolgende Änderung 93/68/EWG.  
89/336/EWG und nachfolgende Änderung 92/31/EWG und 93/68/EWG

und erklärt darüber hinaus, daß die Inbetriebnahme der Maschine bis zu dem Zeitpunkt nicht gestattet ist, bis die Maschine, in die sie eingebaut wird, oder als deren Bestandteil sie bestimmt ist, identifiziert wurde und deren Übereinstimmung mit den Vorgaben der Richtlinie 98/37/EG.

Bologna, 01 Januar 2004

Der Geschäftsführer

A. Bassi



## HINWEISE FÜR DIE INSTALLATION

### ALLGEMEINE SICHERHEITSVORSCHRIFTEN

- 1) **ACHTUNG! Um die Sicherheit von Personen zu gewährleisten, sollte die Anleitung aufmerksam befolgt werden. Eine falsche Installation oder ein fehlerhafter Betrieb des Produktes können zu schwerwiegenden Personenschäden führen.**
- 2) Bevor mit der Installation des Produktes begonnen wird, sollten die Anleitungen aufmerksam gelesen werden.
- 3) Das Verpackungsmaterial (Kunststoff, Styropor, usw.) sollte nicht in Reichweite von Kindern aufbewahrt werden, da es eine potentielle Gefahrenquelle darstellt.
- 4) Die Anleitung sollte aufbewahrt werden, um auch in Zukunft Bezug auf sie nehmen zu können.
- 5) Dieses Produkt wurde ausschließlich für den in diesen Unterlagen angegebenen Gebrauch entwickelt und hergestellt. Jeder andere Gebrauch, der nicht ausdrücklich angegeben ist, könnte die Unversehrtheit des Produktes beeinträchtigen und/oder eine Gefahrenquelle darstellen.
- 6) Die Firma FAAC lehnt jede Haftung für Schäden, die durch unsachgemäßen oder nicht bestimmungsgemäßen Gebrauch der Automatik verursacht werden, ab.
- 7) Das Gerät sollte nicht in explosionsgefährdeten Umgebungen installiert werden: das Vorhandensein von entflammaren Gasen oder Rauch stellt ein schwerwiegendes Sicherheitsrisiko dar.
- 8) Die mechanischen Bauelemente müssen den Anforderungen der Normen EN 12604 und EN 12605 entsprechen.  
Für Länder, die nicht der Europäischen Union angehören, sind für die Gewährleistung eines entsprechenden Sicherheitsniveaus neben den nationalen gesetzlichen Bezugsvorschriften die oben aufgeführten Normen zu beachten.
- 9) Die Firma FAAC übernimmt keine Haftung im Falle von nicht fachgerechten Ausführungen bei der Herstellung der anzutreibenden Schließvorrichtungen sowie bei Deformationen, die eventuell beim Betrieb entstehen.
- 10) Die Installation muß unter Beachtung der Normen EN 12453 und EN 12445 erfolgen.  
Für Länder, die nicht der Europäischen Union angehören, sind für die Gewährleistung eines entsprechenden Sicherheitsniveaus neben den nationalen gesetzlichen Bezugsvorschriften die oben aufgeführten Normen zu beachten.
- 11) Vor der Ausführung jeglicher Eingriffe auf der Anlage ist die elektrische Versorgung auszuschalten.
- 12) Auf dem Versorgungsnetz der Automatik ist ein omnipolarer Schalter mit Öffnungsabstand der Kontakte von über oder gleich 3 mm einzubauen. Darüber hinaus wird der Einsatz eines Magnetschutzschalters mit 6 A mit omnipolarer Abschaltung empfohlen.
- 13) Es sollte überprüft werden, ob vor der Anlage ein Differentialschalter mit einer Auslöseschwelle von 0,03 A zwischengeschaltet ist.
- 14) Es sollte überprüft werden, ob die Erdungsanlage fachgerecht ausgeführt wurde. Die Metallteile der Schließung sollten an diese Anlage angeschlossen werden.
- 15) Die Automation verfügt über eine eingebaute Sicherheitsvorrichtung für den Quetschschutz, die aus einer Drehmomentkontrolle besteht. Es ist in jedem Falle erforderlich, deren Eingriffsschwelle gemäß der Vorgaben der unter Punkt 10 angegebenen Vorschriften zu überprüfen.
- 16) Die Sicherheitsvorrichtungen (Norm EN 12978) ermöglichen den Schutz eventueller Gefahrenbereiche vor **mechanischen Bewegungsrisiken**, wie zum Beispiel Quetschungen, Mitschleifen oder Schnittverletzungen.
- 17) Für jede Anlage wird der Einsatz von mindestens einem Leuchtsignal empfohlen (bspw.: FAACLIGHT) sowie eines Hinweisschildes, das über eine entsprechende Befestigung mit dem Aufbau des Tors verbunden wird. Darüber hinaus sind die unter Punkt "16" erwähnten Vorrichtungen einzusetzen.
- 18) Die Firma FAAC lehnt jede Haftung hinsichtlich der Sicherheit und des störungsfreien Betriebs der Automatik ab, soweit Komponenten auf der Anlage eingesetzt werden, die nicht im Hause FAAC hergestellt wurden.
- 19) Bei der Instandhaltung sollten ausschließlich Originalteile der Firma FAAC verwendet werden.
- 20) Auf den Komponenten, die Teil des Automationssystems sind, sollten keine Veränderungen vorgenommen werden.
- 21) Der Installateur sollte alle Informationen hinsichtlich des manuellen Betriebs des Systems in Notfällen liefern und dem Betreiber der Anlage das Anleitungsbuch, das dem Produkt beigelegt ist, übergeben.
- 22) Weder Kinder noch Erwachsene sollten sich während des Betriebs in der unmittelbaren Nähe der Automation aufhalten.
- 23) Die Funksteuerungen und alle anderen Impulsgeber sollten außerhalb der Reichweite von Kindern aufbewahrt werden, um ein versehentliches Aktivieren der Automation zu vermeiden.
- 24) Der Durchgang/die Durchfahrt soll nur bei stillstehender Automation erfolgen.
- 25) Der Betreiber sollte keinerlei Reparaturen oder direkte Eingriffe auf der Automation ausführen, sondern sich hierfür ausschließlich an qualifiziertes Fachpersonal wenden.
- 26) **Wartung:** mindestens halbjährlich die Anlagefunktionstüchtigkeit, besonders die Funktionstüchtigkeit der Sicherheitsvorrichtungen (einschl. falls vorgesehen, die Schubkraft des Antriebs) und der Entriegelungsvorrichtungen überprüfen.
- 27) **Alle Vorgehensweisen, die nicht ausdrücklich in der vorliegenden Anleitung vorgesehen sind, sind nicht zulässig**

# AUTOMATION 740-741

Die vorliegenden Anleitungen sind für die folgenden Modelle gültig:

**FAAC 740-741**

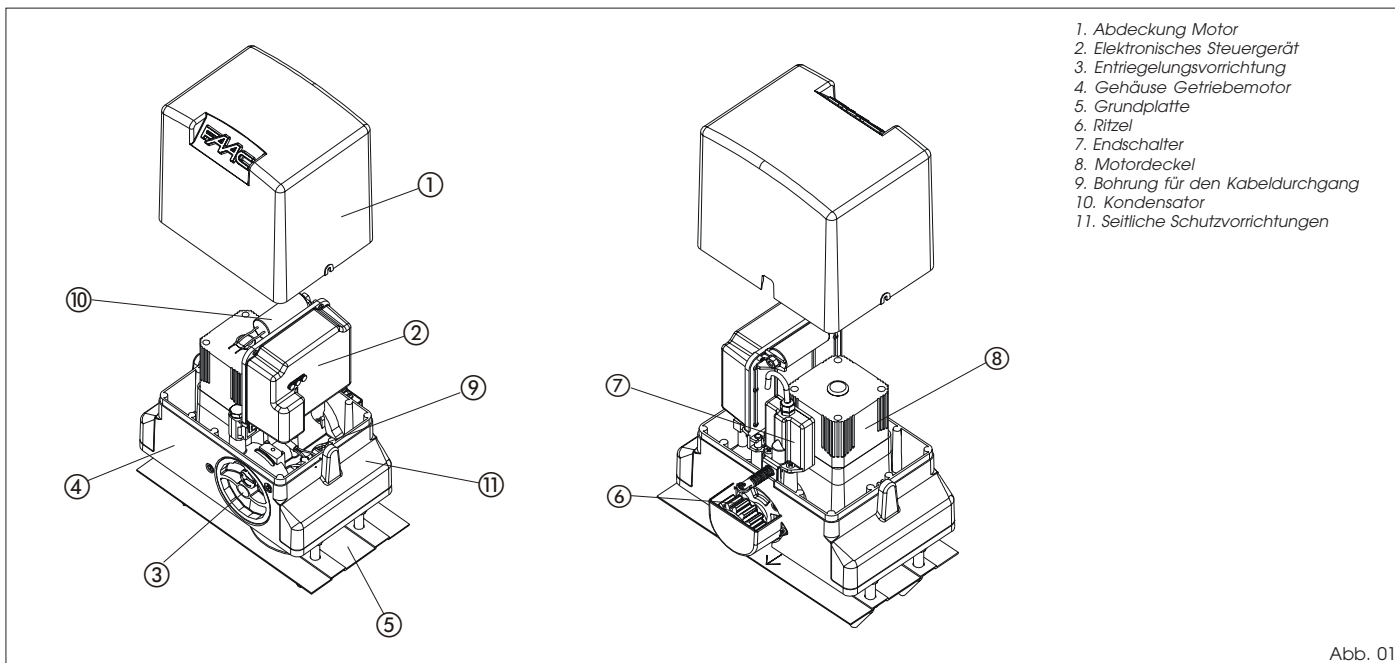
Beim Getriebemotor 740-741 handelt es sich um einen elektromechanischen Antrieb, der für die Bewegung von Schiebetoren ausgelegt wurde.

Das irreversible Untersetzungs-system gewährleistet eine mechanische Verriegelung des Tors bei abgestelltem Getriebemotor, daher muss kein Elektroschloß installiert werden.

Durch eine manuelle Entriegelungsvorrichtung mit kundenspezifischem Schlüssel kann das Tor im Falle eines Stromausfalls oder einer Betriebsstörung gesteuert werden.

**Der Getriebemotor 740-741 wurde für die Überwachung von Fahrzeugzufahrten entwickelt und hergestellt. JEDER ANDERE EINSATZ SOLLTE VERMIEDEN WERDEN.**

## 1. BESCHREIBUNG UND TECHNISCHE EIGENSCHAFTEN

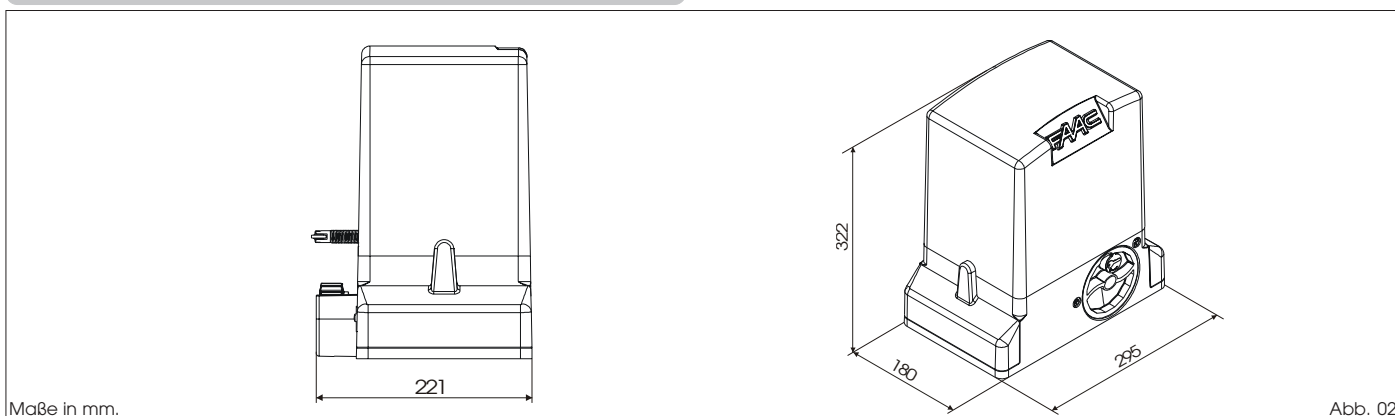


- 1. Abdeckung Motor
- 2. Elektronisches Steuergerät
- 3. Entriegelungsvorrichtung
- 4. Gehäuse Getriebemotor
- 5. Grundplatte
- 6. Ritzel
- 7. Endschalter
- 8. Motordeckel
- 9. Bohrung für den Kabeldurchgang
- 10. Kondensator
- 11. Seitliche Schutzvorrichtungen

Abb. 01

MODELL	740	741	740 115V	741 115V
Versorgung (+6% -10%)	230 V~ 50Hz	230 V~ 50Hz	115 V~ 60Hz	115 V~ 60Hz
Leistungsaufnahme (W)	350	500	350	600
Stromverbrauch (A)	1.5	2.2	3	5.2
Kondensator (µF)	10	12.5	30	50
Schub auf dem Ritzel (daN)	45	65	45	65
Drehmoment (Nm)	18	24	18	24
Wärmeschutz Wicklung (°C)	140	140	140	140
Max. gewicht Flügel. (Kg)	500	900	500	900
Ritzeltyp	Z16	Z16	Z16	Z16
Geschwindigkeit des Tors (m/min)	12	12	14	14
Max. Länge Tor (m)	15	15	15	15
Typ Endanschlag	Mechanisch	Mechanisch	Mechanisch	Mechanisch
Kupplung	Elektronisch	Elektronisch	Elektronisch	Elektronisch
Einsatzhäufigkeit	S3 - 30%	S3 - 40%	S3 - 30%	S3 - 40%
Einsatztemperatur (°C)	-20 +55	-20 +55	-20 +55	-20 +55
Gewicht Getriebemotor (Kg)	10	11	10	11
Schutzart	IP44	IP44	IP44	IP44
Abmessungen Getriebemotor	Siehe Abb. 02	Siehe Abb. 02	Siehe Abb. 02	Siehe Abb. 02

## 2. ABMESSUNGEN



Maße in mm.

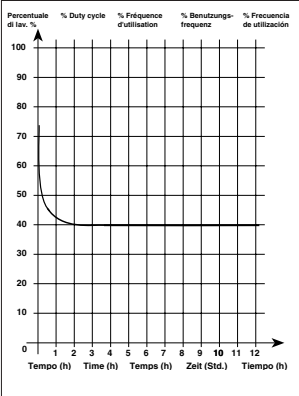
Abb. 02

**3. KURVE DER MAXIMALEN EINSATZHÄUFIGKEIT**

Mit der Kurve kann die maximale Arbeitszeit (T) in Bezug auf die Einsatzhäufigkeit (F) ermittelt werden. Gemäß der Norm IEC 34-1 kann ein Getriebemotor 740-741 in der Betriebsart S3 bei einer Einsatzhäufigkeit von 30-40% betrieben werden.

Um einen störungsfreien Betrieb zu gewährleisten, sollte bei Werten im Bereich unterhalb der Kurve gearbeitet werden.

**Wichtig:** Die Kurve bezieht sich auf eine Temperatur von 20 °C. Bei direkter Sonneneinstrahlung kann eine Verringerung der Einsatzhäufigkeit auf bis zu 20% erforderlich sein.



**Berechnung der Einsatzhäufigkeit**

Bei der Einsatzhäufigkeit handelt es sich um den Prozentwert der effektiven Arbeitszeit (Öffnung + Schließung) gegenüber der Gesamtzeit des Zyklus (Öffnung + Schließung + Pausenzeiten). Bei der Berechnung wird folgende Formel angewandt:

$$\% F = \frac{T_a + T_c}{T_a + T_c + T_p + T_i} \times 100$$

wobei:

Ta = Öffnungszeit

Tc = Schließzeit

Tp = Pausenzeit

Ti = Zeit des Intervalls zwischen zwei kompletten Zyklen

**4. ELEKTRISCHE ANSCHLÜSSE (Standardanlage)**

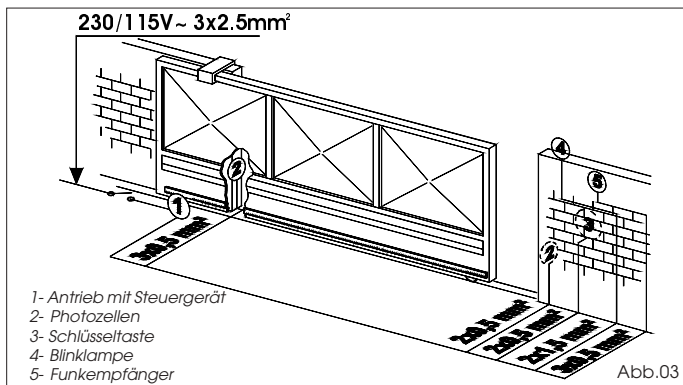


Abb.03

**5. INSTALLATION DER AUTOMATION**

**5.1. Überprüfungen vor der Installation**

Um die erforderliche Sicherheit und einen störungsfreien Betrieb der Automation zu gewährleisten, ist vor der Installation das Vorhandensein folgender Anforderungen zu überprüfen:

- Das Tor sollte in seinem Aufbau für den Einsatz einer Automation geeignet sein. Insbesondere sollte der Durchmesser der Räder entsprechend für das Gewicht des Tors ausgelegt sein, eine obere Gleitschiene sowie mechanische Endanschläge sollten vorhanden sein, um ein Entgleisen des Tors zu vermeiden.
- Die Eigenschaften des Untergrundes sollten einen vollkommenen Halt der Fundamentplatte gewährleisten.
- Im Grabungsbereich der Platte sollten keine Leitungen oder Stromkabel vorhanden sein.
- Ist der Getriebemotor in der Fahrzeugdurchfahrt oder -Manöverzone installiert, ist es ratsam, entsprechende Schutzvorrichtungen gegen versehentliche Stöße anzubringen.
- Eine funktionstüchtige Erdung für den Anschluss des Getriebemotors sollte vorhanden sein.

**5.2. Mauerarbeiten für die Grundplatte**

- 1- Die Grundplatte gemäß Abb. 04 zusammenbauen.
- 2- Die Grundplatte muss gemäß Abb. 05 (Schließung rechts) oder Abb. 06 (Schließung links) positioniert werden, um ein korrektes Eingreifen zwischen Ritzel und Zahnstange zu gewährleisten.

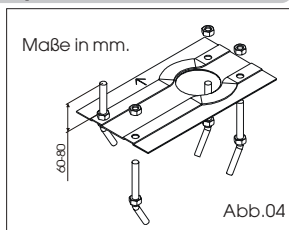
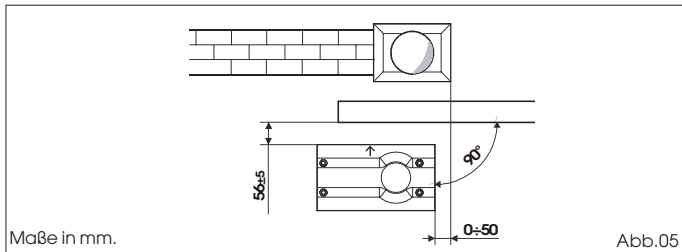


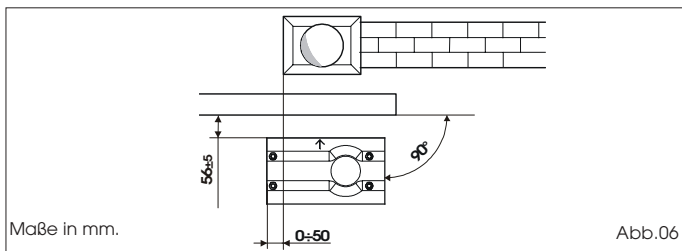
Abb.04

**Achtung:** Der Pfeil auf der Grundplatte muss stets nach dem Tor zeigen, siehe Abb.05-06.



Maße in mm.

Abb.05



Maße in mm.

Abb.06

3- Nach der Festlegung der Position der Grundplatte ist eine Fundamentplatte gemäß Abb. 07 auszuführen und die Platte einzumauern, dabei sind mehrere Ummantelungen für den Durchgang der Stromkabel vorzusehen. Mit einer Wasserwaage die korrekte waagrechte Position der Grundplatte überprüfen. Abwarten, bis der Zement trocknet.

4- Die Stromkabel für den Anschluss an das Zubehör und an die Stromversorgung gemäß Plan in Abb. 03 vorbereiten. Für eine leichte Ausführung der Anschlüsse an die Einheit sollten die Kabel mindestens 50 cm aus der Bohrung der Platte herausstehen.

Maße in mm.

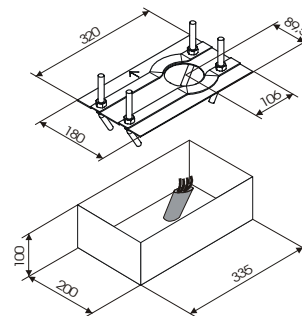


Abb.07

**5.3. Mechanische Installation**

- 1- Die Schutzabdeckung entfernen, Abb.08 Bez. 1.
- 2- Den Antrieb mit den Unterlegscheiben und den Muttern aus dem Lieferumfang gemäß Abb. 09 auf der Grundplatte anbringen. Hierbei die Kabel durch die im Motorgehäuse vorgesehenen Öffnungen einziehen (siehe Abb. 01 - Bez. 9). Falls notwendig ist es möglich, beide Bohrungen durch einen Hammer zu verbinden, um einen breiteren Durchgang zu erreichen.
- 3- Die Höhe des Getriebemotors und den Abstand zum Tor unter Bezugnahme auf die Maße in Abb. 10 einstellen.

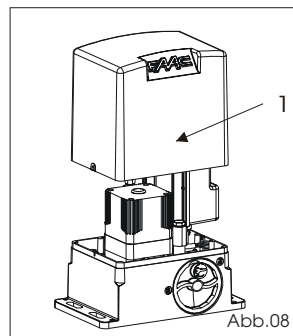


Abb.08

**Achtung:** dieser Vorgang ist für die korrekte Befestigung der Zahnstange und für die Möglichkeit eventueller neuer Einstellungen erforderlich.

- 4- Den Getriebemotor auf der Platte befestigen, indem die Befestigungsmuttern angezogen werden.
- 5- Den Antrieb auf den manuellen Betrieb einstellen, wie in Abschnitt 8 beschrieben.

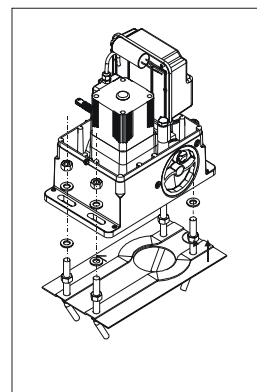
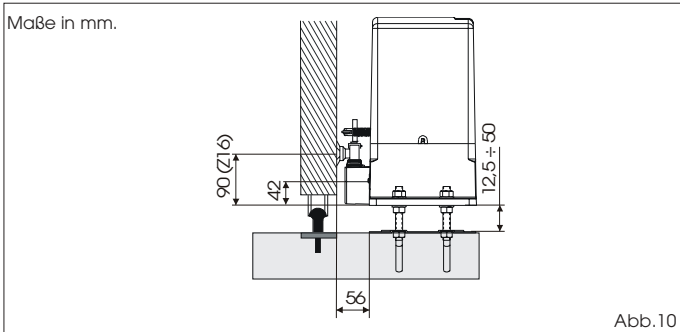


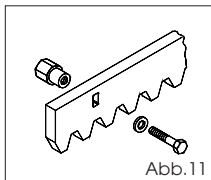
Abb.09



### 5.4. Montage der Zahnstange

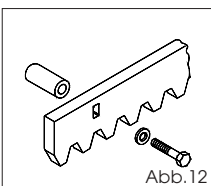
#### 5.4.1. Zahnstange aus Stahl zum Anschweißen (Abb. 11)

- 1) Die drei Gewindesperrzähne auf dem Element der Zahnstange montieren und im unteren Bereich des Langlochs positionieren. Auf diese Weise ermöglicht das Spiel auf dem Langloch eventuelle, mit der Zeit erforderlich werdende Einstellungen.
- 2) Den Flügel von Hand in die Schließposition schieben.
- 3) Das erste Stück der Zahnstange waagrecht auf dem Ritzel ablegen und den Gewindesperrzahn auf dem Tor anschweißen, wie in Abb. 13 angegeben.
- 4) Das Tor von Hand bewegen und überprüfen, ob die Zahnstange auf dem Ritzel aufliegt. Dann den zweiten und den dritten Sperrzahn anschweißen.
- 5) Ein weiteres Element der Zahnstange an das vorherige Element anlegen, um die Verzahnung der beiden Elemente in Phase zu bringen. Dabei wird ein Stück der Zahnstange, wie in Abb. 14 gezeigt, verwendet.
- 6) Das Tor von Hand bewegen und die drei Gewindesperrzähne anschweißen, bis das Tor komplett abgedeckt ist.



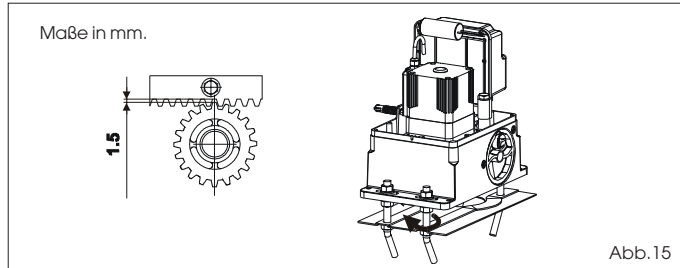
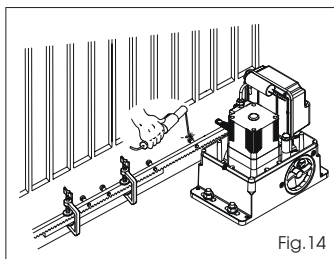
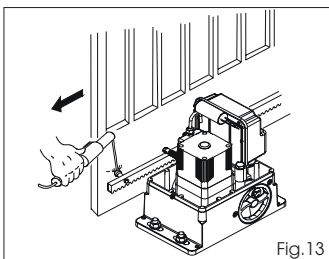
#### 5.4.2. Zahnstange aus Stahl zum Anschrauben (Abb. 12)

- 1) Den Flügel von Hand in die Schließposition schieben.
- 2) Das erste Stück der Zahnstange waagrecht auf dem Ritzel ablegen und zwischen der Zahnstange und dem Tor ein Abstandstück einlegen, das im unteren Bereich des Langlochs positioniert wird.
- 3) Das Bohrloch auf dem Tor anzeichnen.  
Eine Bohrung von  $\varnothing 6,5$  mm ausführen und mit einem Gewinde M8 versehen. Den Schraubenbolzen anschrauben.
- 4) Das Tor von Hand bewegen und überprüfen, ob die Zahnstange auf dem Ritzel aufliegt und die Vorgehensweise aus Punkt 3 wiederholen.
- 5) Ein weiteres Element der Zahnstange an das vorherige Element anlegen, um die Verzahnung der beiden Elemente in Phase zu bringen. Dabei wird ein Stück der Zahnstange, wie in Abb. 14 gezeigt, verwendet.
- 6) Das Tor von Hand bewegen und die Befestigungsvorgänge wie beim ersten Element fortsetzen, bis das Tor komplett abgedeckt ist.



#### Hinweise für die Installation der Zahnstange

- Überprüfen, ob während des Laufs des Tors alle Elemente der Zahnstange auf dem Ritzel bleiben.
- Die Elemente der Zahnstange dürfen keinesfalls mit den Abstandstücken oder untereinander verschweißt werden.
- Nach Abschluß der Installation der Zahnstange sollte die Position des Getriebemotors um ca. 1,5 mm (Abb. 15) abgesenkt werden, um ein korrektes Eingreifen in das Ritzel zu gewährleisten.
- Von Hand überprüfen, ob das Tor vorschriftsmäßig die mechanische Endanschläge erreicht, ob das Eingreifen zwischen Ritzel und Zahnstange gehalten wird und keine Schwergängigkeit während des Laufs vorliegt.
- Zwischen Ritzel und Zahnstange sollten kein Fett oder sonstige Schmiermittel verwendet werden.



## 6. INBETRIEBNAHME

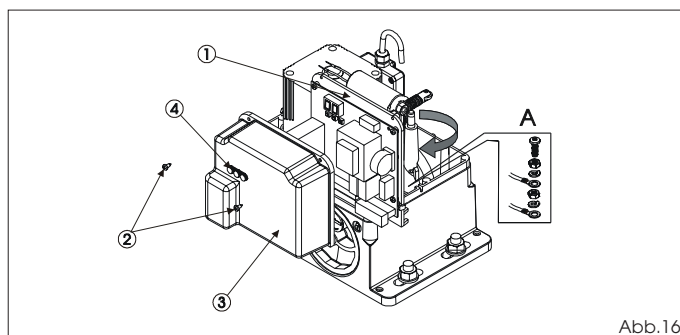
### 6.1. Anschluss der elektronischen Karte

Vor der Ausführung jeglichen Eingriffs auf der Karte (Anschlüsse, Programmierung, Instandhaltung) muß stets die Stromzufuhr abgenommen werden.

Die Punkte 10, 11, 12, 13 und 14 der ALLGEMEINEN SICHERHEITSVORSCHRIFTEN sind zu beachten. Unter Bezugnahme der Anweisungen in Abb. 3 sind die Kabel in den Führungskanälen zu verlegen und die Stromanschlüsse an die gewünschten Zubehörgeräte auszuführen. Die Versorgungskabel sollten stets getrennt von den Steuerungs- und Sicherheitskabeln (Taste, Empfänger, Photozellen, usw.) verlegt werden. Um jegliche elektrische Störung zu vermeiden, sollten getrennte Kabelmäntel verwendet werden.

#### 6.1.1. Erdung

Das Kabel der Erdung gemäß Abb. 16 Bez. A anschließen.

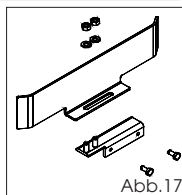


#### 6.1.2. Elektronisches Steuergerät

Bei den Getriebemotoren ist das elektronische Steuergerät an einem drehbaren Halter (Abb. 16 Bez. 1) mit durchsichtigem Deckel (Abb. 16 Bez. 3) befestigt. Auf dem Deckel befinden sich die Programmierungstasten der Karte (Abb. 16 Bez. 4). Auf diese Weise kann die Karte programmiert werden, ohne den Deckel zu entfernen. Für einen ordnungsgemäßen Anschluss der Steuereinheit sind die entsprechenden Anleitungen zu beachten.

### 6.2. Positionierung der Endschalter

Der Antrieb ist mit einem mechanischen Endanschlag mit Federhebel ausgestattet, der den Stopp der Bewegung des Tors dann steuert, wenn ein geformtes Feinblech, das sich im oberen Bereich der Zahnstange befindet, die Feder bis zum Eingriff eines Mikroschalters spannt. Der Blechhalter kann auf jeder Zahnstange mit einer max. Breite von 13 mm angebracht werden.



Bei der korrekten Positionierung der beiden mitgelieferten Anschlagfeinbleche ist folgendermaßen vorzugehen:

- 1) Die beiden geformten Feinbleche auf den beiden U-förmigen Haltern mit den Unterlegscheiben und Muttern aus dem Lieferumfang montieren und befestigen, wie in Abb. 17 gezeigt.
- 2) Den Antrieb auf manuellen Betrieb stellen, wie in Abschnitt 8 beschrieben.
- 3) Das System mit Strom versorgen.
- 4) Befestigung des Endschalters für den Öffnungsvorgang: das Tor von Hand in die Öffnungsposition schieben und dabei einen Abstand von 20 mm zum mechanischen Endanschlag belassen.
- 5) Das Feinblech auf der Zahnstange in die Öffnungsrichtung schieben (Abb. 18). Sobald sich die LED-Diode des Endschalters für den Öffnungsvorgang auf dem elektronischen Steuergerät ausschaltet, das Feinblech um weitere ca. 20-30 mm nach vorne versetzen und provisorisch mit den mitgelieferten Schrauben auf der Zahnstange befestigen.
- 6) Die im Punkt 4 und 5 angegebenen Arbeitsvorgänge sind für den Endschalter für den Schließvorgang zu wiederholen, Abb. 19.

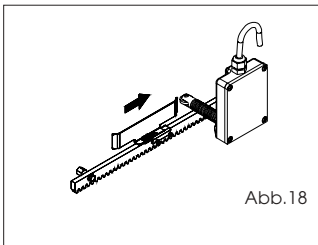


Abb.18

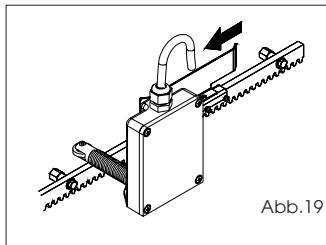


Abb.19

**Wichtig:**

- a) Das Feinblech sollte den Endanschlag mit der geformten Seite aktivieren, wie in Abb. 20 dargestellt.
- b) Wenn die Scheibe und das Blech des Endanschlags zu nahe beieinander liegen, könnte es erforderlich sein, die Feder des Endschalters um ein Paar Windungen zu kürzen. Zur Kürzung der Feder sind folgende Schritte auszuführen.
  - Die Feder im **Uhrzeigersinn** drehen und laut Abb. 21 herausziehen. Dieser Vorgang erfordert einen gewissen Kraftaufwand.
  - Die Feder kürzen, wobei zwei Windungen etwa 3 mm entsprechen, siehe Abb. 22
  - Die Feder wieder einsetzen und dafür im Uhrzeigersinn, siehe Abb. 23, bis zum Anschlag drehen, siehe Abb. 24
  - Wenn die Feder erneut positioniert ist, muss die waagrechte Ausrichtung der Scheibe geprüft werden. Eine falsche Ausrichtung der Scheibe beeinträchtigt die Funktionsweise der Endschalter.
- 8) Das System wieder sperren (siehe Abschnitt 9).

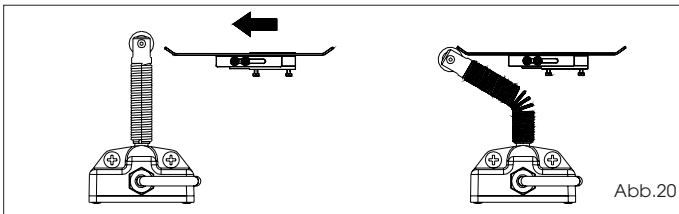


Abb.20

**Wichtig:** Vor der Übertragung eines Impulses sollte sichergestellt werden, dass das Tor von Hand nicht bewegt werden kann.

9) Einen kompletten Zyklus des Tors steuern, um den korrekten Einsatz des Endschalters zu überprüfen.

**Achtung:** um Schäden am Antrieb und/oder Betriebsunterbrechungen der Automation zu vermeiden, sollte ein Abstand von 20 mm zu den mechanischen Endanschläge belassen werden.

10) Die entsprechenden erforderlichen Änderungen an der Position der Endanschlagfeinbleche ausführen und diese endgültig auf der Zahnstange befestigen.

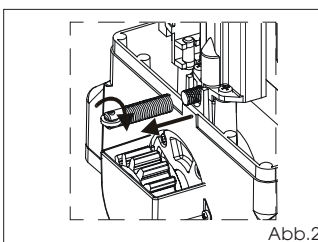
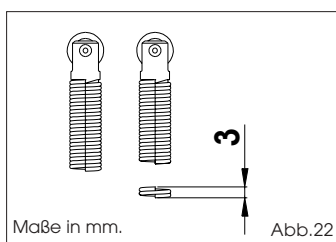


Abb.21



Maße in mm.

Abb.22

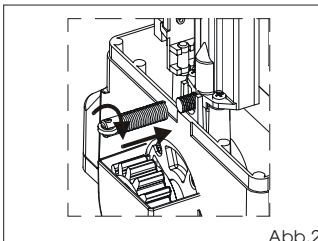


Abb.23

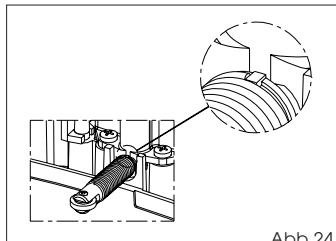


Abb.24

**7. TEST DER AUTOMATION**

Nach der Installation des Antriebs ist eine sorgfältige Betriebsprüfung aller angeschlossenen Zubehörgeräte und Sicherheitsvorrichtungen vorzunehmen.

Den Kartenhalter auf die Ursprungsposition bringen. Die Schutzabdeckung anbringen (Abb. 25 Bez. 1), die mitgelieferten zwei seitlichen Schrauben anziehen (Abb. 25 Bez. 2) und die seitlichen Schutzvorrichtungen eindrücken (Abb. 25 Bez. 3).

Den Gefahrenaufkleber im oberen Bereich der Abdeckung anbringen (Abb. 26).

Dem Kunden ist der "Führer für den Benutzer" zu übergeben, zudem sollten ihm der korrekte Betrieb und die richtige Bedienung des Getriebemotors sowie die potentiellen Gefahrenbereiche der Automation erläutert werden.

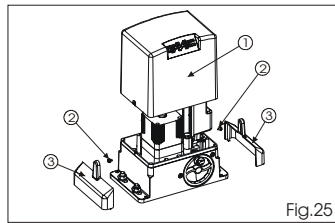


Fig.25

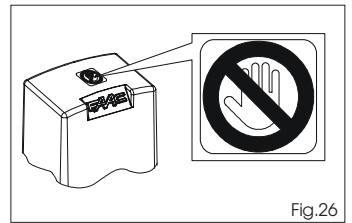


Fig.26

**8. MANUELLER BETRIEB**

**Achtung:** Die Stromversorgung zur Anlage unterbrechen, um zu vermeiden, dass das Tor während des Entriegelungsmanövers durch einen versehentlichen Impuls betrieben werden kann.

Zur Entriegelung des Getriebemotors ist folgendermaßen vorzugehen:

- 1) Den mitgelieferten Schlüssel stecken und im Uhrzeigersinn drehen, wie in Abb. 27 Bez. 1 und 2 gezeigt
- 2) Das Entriegelungssystem im Uhrzeigersinn bis zum mechanischen Anschlag drehen, Abb. 27 Bez. 3.
- 3) Manuell die Bewegungen der Öffnung oder der Schließung ausführen.

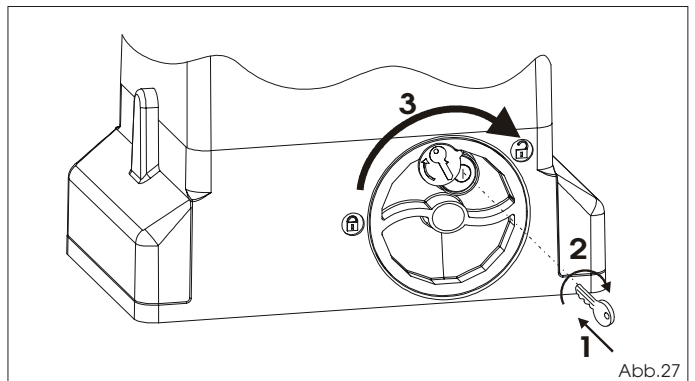


Abb.27

**9. WIEDERHERSTELLUNG DES NORMALEN BETRIEBS**

**Achtung:** Die Stromversorgung zur Anlage unterbrechen, um zu vermeiden, dass das Tor während des Manövers zur Wiederherstellung des normalen Betriebs durch einen versehentlichen Impuls betrieben werden kann.

Zur Wiederherstellung des normalen Betriebs ist folgendermaßen vorzugehen:

- 1) Das Entriegelungssystem im Gegenuhrzeigersinn bis zum Anschlag drehen, Abb. 28 Bez. 1.
- 2) Den Schlüssel im Gegenuhrzeigersinn drehen und vom Schloß abnehmen, Abb. 28 Bez. 2 und 3.
- 3) Das Tor bewegen, bis das Entriegelungssystem einrastet (entspricht der Torverriegelung).
- 4) Die Stromversorgung zur Anlage wiederherstellen.

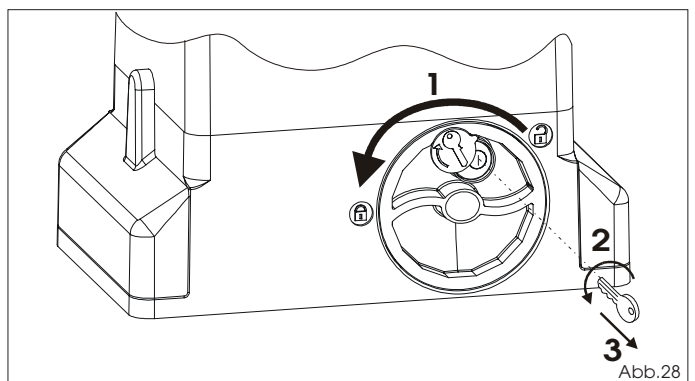


Abb.28

**10. SONDERANWENDUNGEN**

Sonderanwendungen sind nicht vorgesehen.

**11. INSTANDHALTUNG**

Mindestens im Abstand von 6 Monaten eine Funktionsprüfung der Anlage vornehmen. Insbesondere ist dabei auf die Funktionstüchtigkeit der Sicherheits- und Verriegelungsvorrichtungen (einschließlich Schubkraft des Antriebs) zu achten.

**12. REPARATUREN**

Für eventuell erforderliche Reparaturarbeiten sollte man sich an autorisierte Reparaturwerkstätte wenden.

**13. VERFÜGBARE ZUBEHÖRTEILE**

In Bezug auf die verfügbaren Zubehörteile wird auf den Katalog verwiesen.

# ELEKTRONISCHES GERÄT 740D

## 1. HINWEISE

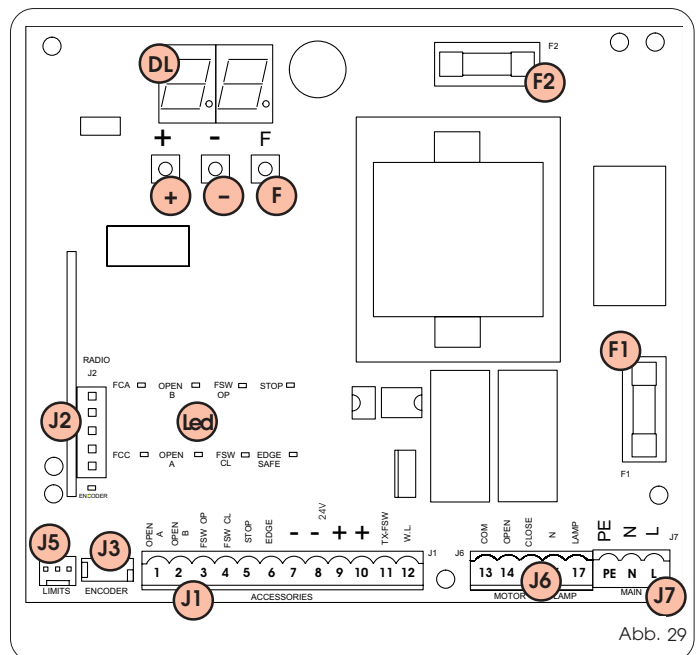
**Achtung:** vor der Ausführung jeglicher Art von Eingriffen auf dem elektronischen Gerät (Anschlüsse, Instandhaltung) ist stets die Stromversorgung abzunehmen.

- Vor der Anlage sollte ein Differential-Wärmeschutzschalter mit entsprechender Auslöseschwelle zwischengeschaltet werden.
- Das Erdungskabel ist an die entsprechende Klemme auf dem Stecker J7 des Geräts anzuschließen (siehe Abb. 30).
- Die Versorgungskabel sollten stets getrennt von den Kabeln für die Steuerung und die Sicherheitsvorrichtungen (Tasten, Empfänger, Photozellen, usw.) verlegt werden. Um jegliche elektrischen Störungen auszuschließen, sollten separate Ummantelungen oder abgeschirmte Kabel (mit an der Masse angeschlossener Abschirmung) verwendet werden.

## 2. TECHNISCHE EIGENSCHAFTEN

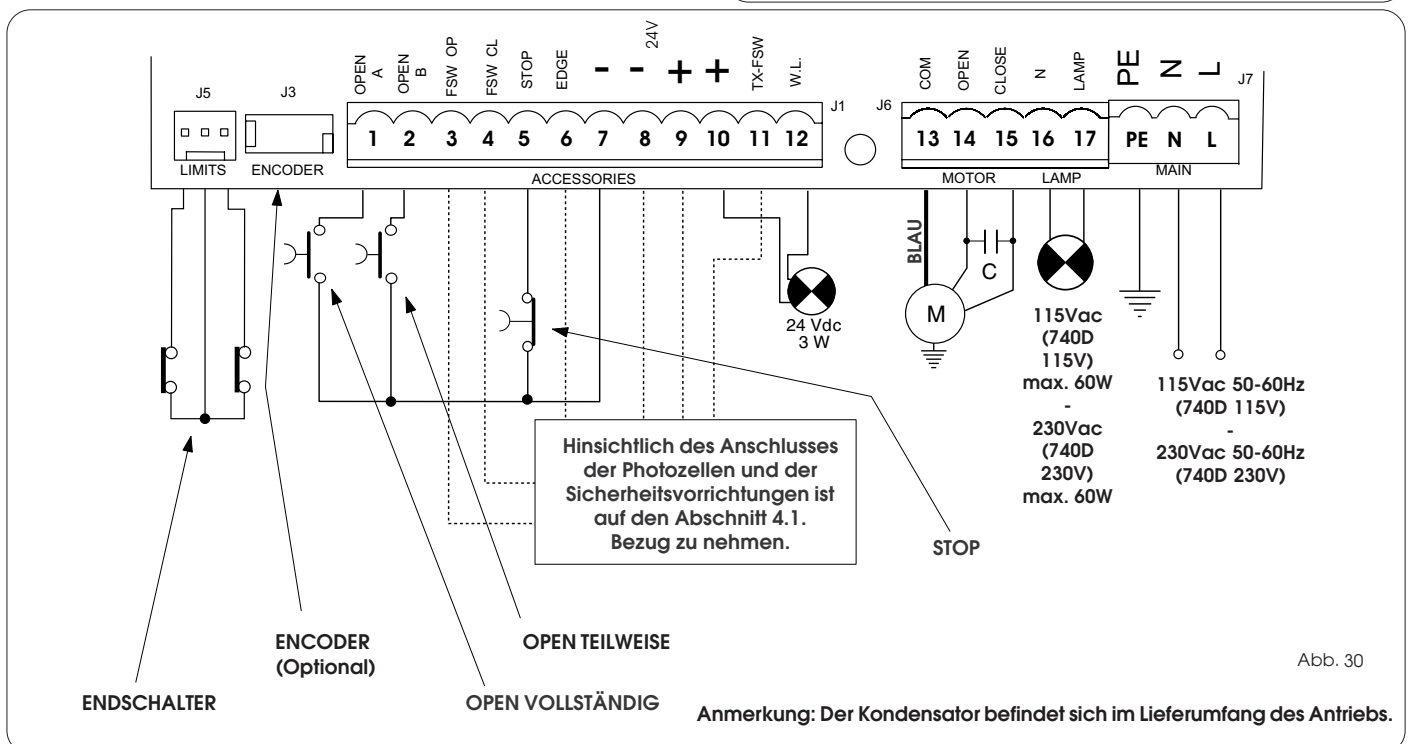
Modell	740D-115V	740D-230V
Versorgungsspannung V-(+6% -10%) - 50 Hz	115	230
Leistungsverbrauch (W)	10	10
Max. Last Motor (W)	1200	1000
Max. Last Zubehör (A)	0,5	0,5
Temperatur am Aufstellungsort	-20 °C +55 °C	
Sicherungen	Nr. 2 (siehe Abb. 29)	
<b>Betriebslogiken:</b>	Automatik / Automatikbetrieb "Schrittbetrieb" / Halbautomatik / Sicherheitsvorrichtung / Halbautomatik B / Totmann C / Halbautomatik "Schrittbetrieb" / Gemischte Logik B/C	
<b>Arbeitszeit</b>	Programmierbar (zwischen 0 und 4 Min.)	
<b>Pausenzeit</b>	Programmierbar (zwischen 0 und 4 Min.)	
<b>Schubkraft</b>	Regulierbar auf 50 Stufen	
<b>Eingänge auf Klemmenbrett</b>	Open / Open teilweise / Sicherheitsvorrichtungen beim Öffn. / Sicherheitsvorrichtungen beim Schl. / Stop / Leiste / Versorgung + Erdung	
<b>Eingänge in Stecker</b>	Endschalter Öffnungsvorgang und Schließvorgang / Encoder	
<b>Ausgänge auf Klemmenbrett</b>	Blinkleuchte - Motor - Versorgung Zubehör 24 Vdc - Kontrolllampe 24 Vdc/getakteter Ausgang - Failsafe	
<b>Schnellstecker</b>	Steckung Karten mit 5 Stiften Minidec, Decoder oder Empfangskarten RP	
<b>Programmierung</b>	Nr.3 Tasten (+, -, F) und Display, Modus "Basis" oder "Detailliert"	
<b>Programmierbare Funktionen Basismodus</b>	Betriebslogik - Pausenzeit - Schubkraft - Richtung Tor	
<b>Programmierbare Funktionen detaillierter Modus:</b>	Anlaufmoment - Bremsung - Failsafe - Vorblinken - Kontrolllampe/Getakteter Ausgang/Schaltung Elektroschloss oder Ampel-Logik/Sicherheitsvorrichtungen im Öffnungs- und im Schließvorgang - Encoder /Empfindlichkeit Quetschschutzeinrichtung / Abbremsungen - Zeit Teilöffnung - Betriebszeit - Kundendienstanforderung - Zykluszähler	

## 3. ANORDNUNG UND KOMPONENTEN



DL	DISPLAY FÜR ANZEIGE UND PROGRAMMIERUNG
Led	LED-DIODE FÜR KONTROLLE STATUS EINGÄNGE
J1	KLEMMENLEISTE NIEDERSpannung
J2	STECKER DECODER / MINIDEC / EMPFÄNGER RP
J3	STECKER ENCODER
J5	STECKER ENDSCHALTER
J6	KLEMMENLEISTE ANSCHLUSS MOTOREN UND BLINKLEUCHTE
J7	KLEMMENLEISTE VERSORGUNG
F1	SICHERUNGEN MOTOREN UND PRIMÄRWICKLUNG TRANSF. (740D-115V=F10AF 740D-230V=F 5A)
F2	SICHERUNGEN NIEDERSpannung UND ZUBEHÖR (T 800MA)
F	TASTE PROGRAMMIERUNG "F"
-	TASTE PROGRAMMIERUNG "-"
+	TASTE PROGRAMMIERUNG "+"

## 4. ELEKTRISCHE ANSCHLÜSSE



**4.1. Anschluß der Photozellen und der Sicherheitsvorrichtungen**

Vor dem Anschluß der Photozellen (oder anderen Vorrichtungen) sollte die Betriebsart entsprechend des Bewegungsbereiches, den diese überwachen oder schützen sollen, ausgewählt werden (siehe Abb. 31):

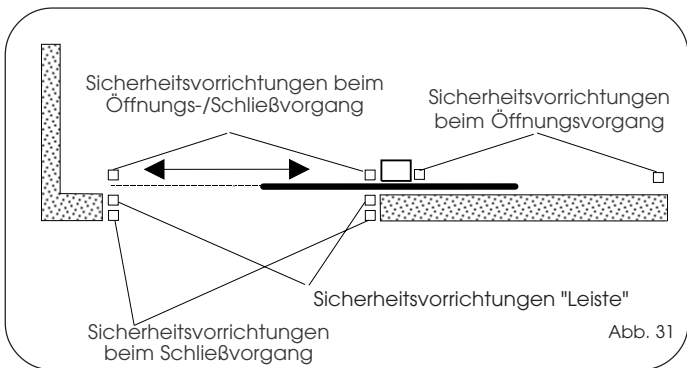


Abb. 31

**Sicherheitsvorrichtungen beim Öffnungsvorgang:** Die Sicherheitsvorrichtungen greifen lediglich während der Öffnungsbewegung des Tors ein, wenn ein Hindernis erfasst wird. Sie bewirken das unverzügliche erneute Schließen oder das Anlaufen der Öffnungsbewegung bei Freiwerden (siehe Programmierung in Kap. 5.2).

**Sicherheitsvorrichtungen beim Schließvorgang:** Diese Vorrichtungen greifen lediglich während der Schließbewegung des Tors ein, wenn ein Hindernis erfasst wird. Sie bewirken die unverzügliche erneute Öffnung oder die Öffnung bei Freiwerden (siehe Programmierung in Kap. 5.2).

**Sicherheitsvorrichtungen beim Öffnungs-/Schließvorgang:** Diese Vorrichtungen greifen während der Öffnungs- und Schließbewegung des Tors ein. Sie bewirken den Stillstand und das Anlaufen der Bewegung bei Freiwerden.

**Sicherheitsvorrichtungen "Leiste":** Diese Vorrichtungen greifen während der Öffnungs- und Schließbewegung des Tors ein. Sie bewirken die unverzügliche Umkehrung der Bewegung und den Stillstand nach zwei Sekunden.

**Encoder:** Diese Vorrichtung greift ein, wenn während der Öffnungs- und Schließbewegung des Tors ein Hindernis erfasst wird. Sie bewirkt die unverzügliche Umkehrung der Bewegung und den Stillstand nach zwei Sekunden.

**Anmerkung:** haben zwei oder mehrere Sicherheitsvorrichtungen die gleiche Funktion (Öffnungsvorgang, Schließvorgang, Öffnungsvorgang und Schließvorgang, Leiste), so werden die Kontakte in Reihenschaltung untereinander angeschlossen (Abb. 32).

Hierbei sollten Arbeitskontakte verwendet werden.

Anschluß der beiden Arbeitskontakte in Reihenschaltung  
(Bsp.: Photozellen, Stop, Leiste, usw.)

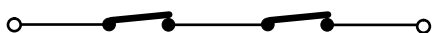


Abb. 32

**Anmerkung:** werden keine Sicherheitsvorrichtungen eingesetzt, so sind die Klemmen zu überbrücken, wie in Abb. 33 angegeben.

Kein Anschluß einer Sicherheitsvorrichtung

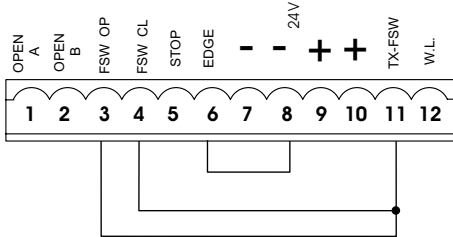


Abb. 33

Nachfolgend werden die gebräuchlichsten Anschlußpläne für die Photozellen und die Sicherheitsvorrichtungen aufgeführt (von Abb. 13 bis Abb. 41).

Anschluß einer Sicherheitsvorrichtung beim Schließvorgang und einer Sicherheitsvorrichtung beim Öffnungsvorgang

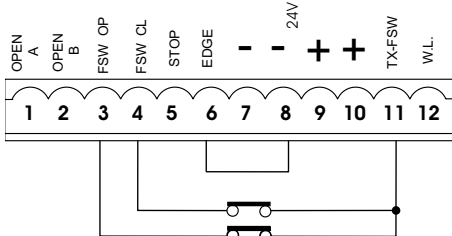


Abb. 34

Anschluß einer Sicherheitsvorrichtung "Leiste"

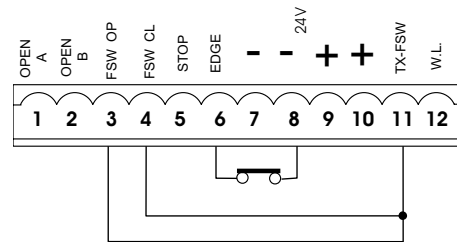


Abb. 35

Anschluß eines Photozellenpaares im Öffnungsvorgang

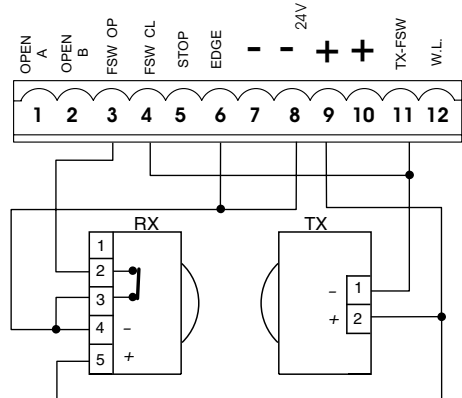


Abb. 36

Anschluß eines Photozellenpaares im Schließvorgang

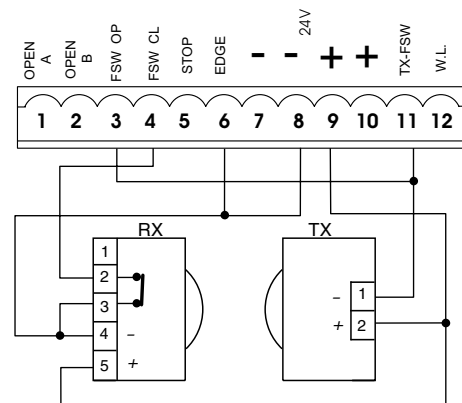


Abb. 37

Anschluß eines Photozellenpaares im Öffnungsvorgang und eines Photozellenpaares im Schließvorgang sowie einer Leiste

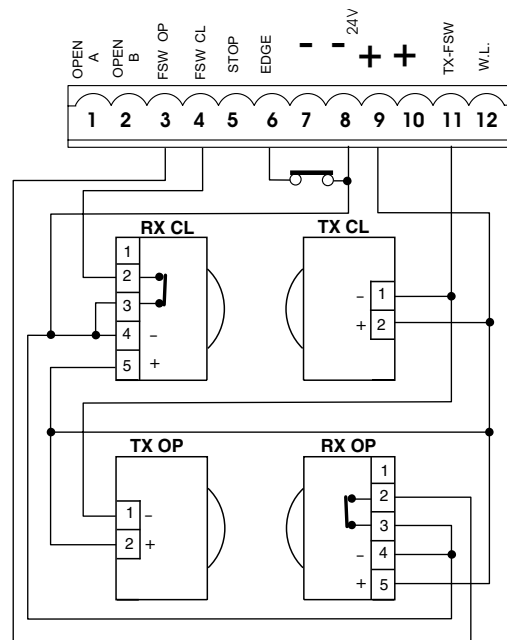


Abb. 38

Anschluß von zwei Photozellenpaaren im Schließvorgang und zwei Leisten

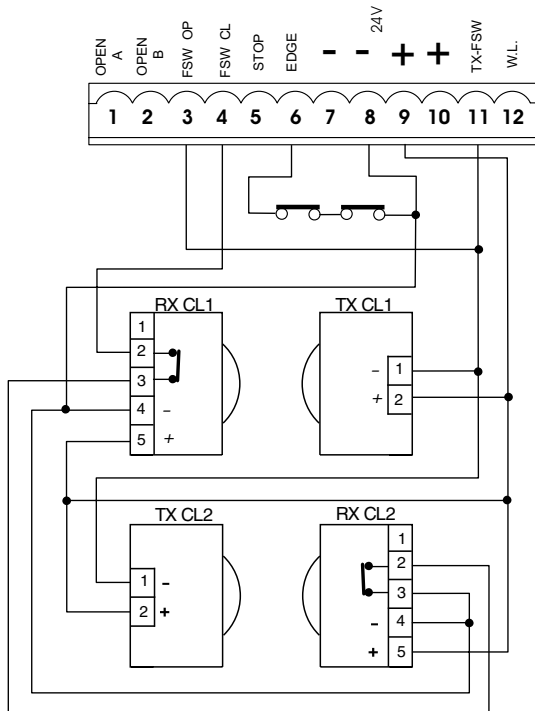


Abb. 39

Anschluß eines Photozellenpaares beim Schließvorgang und eines Paares beim Öffnungs-/Schließvorgang

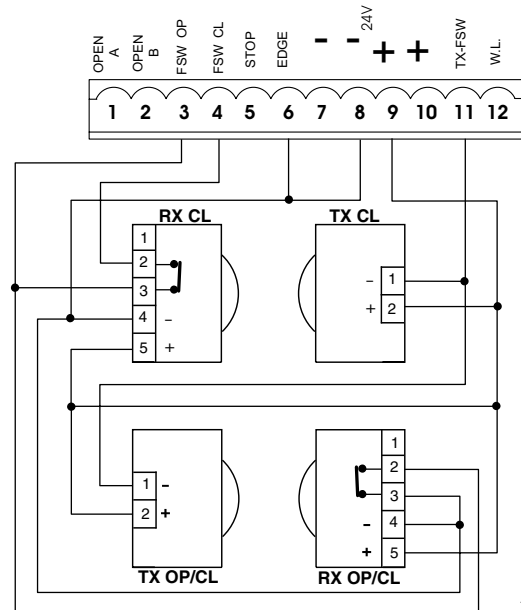


Abb. 41

Anschluß eines Photozellenpaares beim Schließvorgang, eines Paares beim Öffnungsvorgang sowie eines Paares beim Öffnungs-/Schließvorgang

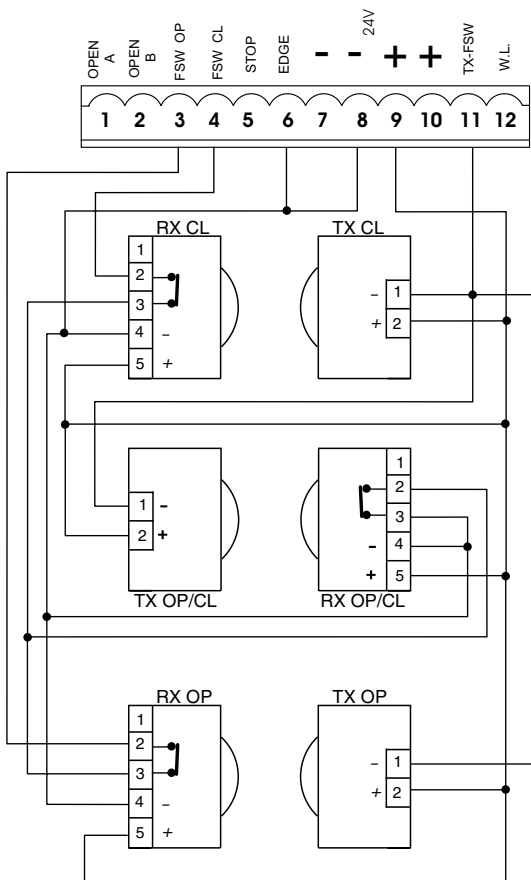


Abb. 40

Anschluß von 2 Ruhestromkontakten in Parallelschaltung (Bsp.: Open A, Open B)

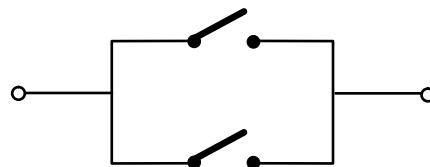


Abb. 42

#### 4.2. Klemmenbrett J7 - Versorgung (Abb. 30)

##### VERSORGUNG (Klemmen PE-N-L):

- PE: Erdungsanschluß
- N : Versorgung (Nulleiter)
- L : Versorgung (Leitung)

**Anmerkung:** für die Gewährleistung eines störungsfreien Betriebs muß die Karte an den auf der Anlage vorhandenen Erdungsleiter angeschlossen werden. Vor dem System ist ein geeigneter Differential-Wärmeschutzschalter zwischenschalten.

#### 4.3. Klemmenbrett J6 - Motoren und Blinkleuchte (Abb. 30)

##### MOTOR - (Klemmen 13-14-15): Anschluß Motor.

Bei den Getriebemotoren, bei denen eine eingebaute Steuerzentrale vorgesehen ist, ist dieser Anschluß bereits serienmäßig verkabelt. Für die Richtung der Öffnungsbewegung des Flügels siehe Basisprogrammierung Kap. 5.1..

##### LAMP - (Klemmen 16-17): Ausgang Blinkleuchte

#### 4.4. Klemmenbrett J1 - Zusatzgeräte (Abb. 30)

**OPEN A - Befehl "vollständige Öffnung" (Klemme 1):** darunter wird jeder Impulsgeber (Taste, Detektor, usw.) verstanden, der durch Schließung eines Kontaktes die vollständige Öffnung und/oder Schließung des Flügels des Tors steuert.

Für die Installation von mehreren Impulsgebern für die vollständige Öffnung sind die Ruhestromkontakte in Parallelschaltung anzuschließen (Abb. 42).

**OPEN B - Befehl "Teilöffnung" oder "Schließung" (Klemme 2):** darunter wird jeder Impulsgeber (Taste, Detektor, usw.) verstanden, der durch Schließung eines Kontaktes die teilweise Öffnung und/oder Schließung des Flügels des Tors steuert. In den Logiken **B**, **C** und **B/C** wird stets die Schließung des Tors gesteuert.

Für die Installation von mehreren Impulsgebern für die teilweise Öffnung sind die Ruhestromkontakte in Parallelschaltung anzuschließen (Abb. 42).



**FSW OP - Kontakt Sicherheitsvorrichtungen beim Öffnungsvorgang (Klemme 3):** Die Funktion der Sicherheitsvorrichtungen beim Öffnungsvorgang liegt im Schutz des Bereichs, der von der Bewegung des Flügels in der Öffnungsphase betroffen ist. In den Logiken **A-AP-S-E-EP** kehren die Sicherheitsvorrichtungen während der Öffnungsphase die Bewegung der Flügel des Tors um oder stoppen die Bewegung und nehmen sie nach Freiwerden wieder auf (siehe detaillierte Programmierung Kap. 5.2.). In den Logiken **B, C** und **B/C** wird während des Öffnungszyklus die Bewegung unterbrochen. Diese Sicherheitsvorrichtungen werden nicht während des Schließzyklus aktiv.

Die **Sicherheitsvorrichtungen beim Öffnungsvorgang** verhindern, sprechen sie bei geschlossenem Tor an, die Öffnungsbewegung der Flügel.

Um mehrere Sicherheitsvorrichtungen zu installieren, werden die Arbeitskontakte in Reihenschaltung angeschlossen (Abb. 32).

**Anmerkung: werden keine Sicherheitsvorrichtungen beim Öffnungsvorgang angeschlossen, so sind die Klemmen OP und -TX FSW mit Überbrückungsklemmen zu versehen (Abb. 33).**

**FSW CL - Kontakt Sicherheitsvorrichtungen beim Schließvorgang (Klemme 4):**

Die Funktion der Sicherheitsvorrichtungen beim Schließvorgang liegt im Schutz des Bereichs, der von der Bewegung der Flügel in der Schließphase betroffen ist. In den Logiken **A-AP-S-E-EP** kehren die Sicherheitsvorrichtungen während der Schließphase die Bewegung der Flügel des Tors um oder stoppen an und steuern die Bewegungsumkehr bei Freiwerden der Sicherheitsvorrichtungen (siehe detaillierte Programmierung Kap. 5.2.). In den Logiken **B, C** und **B/C** wird während des Schließzyklus die Bewegung unterbrochen. Diese Sicherheitsvorrichtungen werden nicht während des Öffnungszyklus aktiv. Die **Sicherheitsvorrichtungen beim Schließvorgang** verhindern, sprechen sie bei offenem Tor an, die Schließbewegung der Flügel.

Um mehrere Sicherheitsvorrichtungen zu installieren, werden die Arbeitskontakte in Reihenschaltung angeschlossen (Abb. 32).

**Anmerkung: werden keine Sicherheitsvorrichtungen beim Schließvorgang angeschlossen, so sind die Klemmen CL und -TX FSW mit Überbrückungsklemmen zu versehen (Abb. 33).**

**STOP - STOP-Kontakt (Klemme 5):** darunter wird jegliche Vorrichtung verstanden (Bsp.: Taste), die durch Öffnung des Kontaktes die Bewegung des Tors anhält.

Für die Installation von mehreren STOP-Vorrichtungen, sind die Arbeitskontakte in Reihenschaltung anzuschließen.

**Anmerkungen:** werden keine STOP-Vorrichtungen angeschlossen, so sind die Klemmen **STOP** und - mit Überbrückungsklemmen zu versehen.

**EDGE - Kontakt Sicherheitsvorrichtung LEISTE (Klemme 6):** Die Funktion der Sicherheitsvorrichtung "Leiste" liegt im Schutz des Bereichs, der von der Bewegung des Flügels in der Öffnungsphase /Schließphase betroffen ist, und den festen Hindernissen (Pfeiler, Wände, usw.). In allen Betriebslogiken kehren die Sicherheiten die Bewegung des Flügels des Tors während der Öffnungsphase oder der Schließphase für einen Zeitraum von 2 Sekunden um. Werden die Sicherheiten während diesen 2 Sekunden der Umkehr erneut ausgelöst, so halten sie die Bewegung an (STOP), ohne eine Umkehr auszuführen. Die **Sicherheiten Leiste** verhindern, werden sie bei geschlossenem oder bei offenem Tor ausgelöst, die Bewegung der Flügel.

Um mehrere Sicherheitsvorrichtungen zu installieren, werden die Arbeitskontakte in Reihenschaltung angeschlossen (Abb. 32).

**Anmerkung: werden keine Sicherheitsvorrichtungen Leiste angeschlossen, so sind die Eingänge EDGE und - zu überbrücken.** (Abb. 33).

- **Negativ Versorgung Zubehörgeräte (Klemmen 7 und 8)**

+ **24 Vdc - Positiv Versorgung Zubehörgeräte (Klemmen 9 und 10)**

**Achtung:** die maximale Last des Zubehörs liegt bei 500 mA. Um den jeweiligen Verbrauch zu berechnen, ist auf die Anleitungen der einzelnen Zubehörteile Bezug zu nehmen.

**TX-FSW - Negativ Versorgung Übertragungsgeräte Photozellen (Klemme 11)**

Durch Verwendung dieser Klemme für den Anschluß des Negativs der Versorgung der Übertragungsgeräte der Photozellen kann eventuell die Funktion FAILSAFE verwendet werden (siehe detaillierte Programmierung Kap. 5.2.).

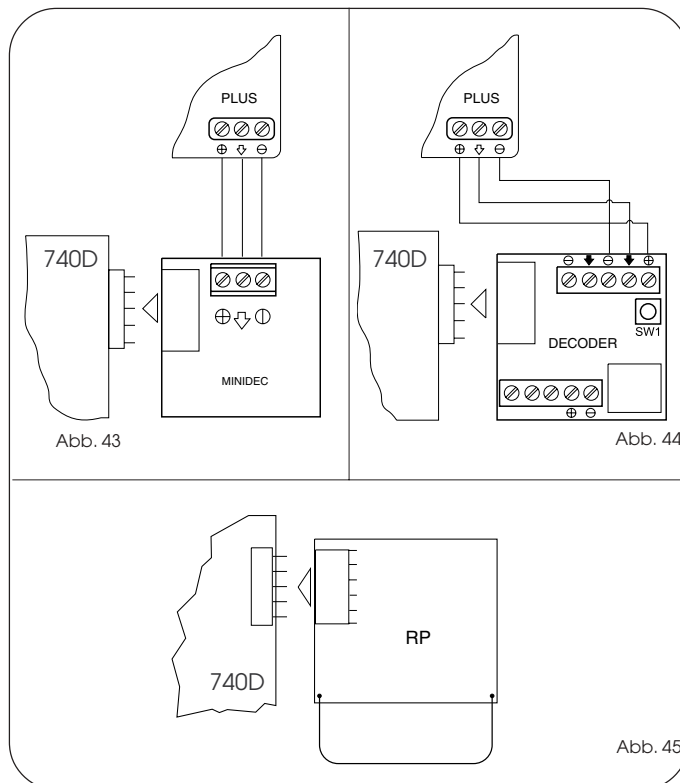
Wird die Funktion aktiviert, überprüft das Gerät den störungsfreien Betrieb der Photozellen vor der Ausführung eines jeden Zyklus zur Öffnung oder zur Schließung.

**W.L. - Versorgung Kontrolllampe / zeitgeschalteter Ausgang / Elektroschloss / Ampel (Klemme 12)**

Zwischen diese Klemme und +24V eventuell Kontrolllampe, zeitgeschalteten Ausgang, Schaltvorrichtung für Elektroschloss oder Ampel anschließen (siehe detaillierte Programmierung Kap. 5.2.) mit 24 Vdc - 3 W max. Um den störungsfreien Betrieb des Systems nicht zu beeinträchtigen, sollte die angegebene Leistung **nicht überschritten werden.**

#### 4.5. Stecker J2 - Schnellanschluß Minidec, Decoder und RP

Dieser Stecker wird für den Schnellanschluß der Vorrichtungen Minidec, Decoder und Empfänger RP eingesetzt (siehe Abb. 43, 44, 45). Das Zubehör mit der Komponentenseite zum Inneren der Karte hin einstecken. Das Einstecken und Abziehen erfolgt lediglich nach Abnahme der Spannung.



#### 4.6. Stecker J6 - Schnellanschluß Endschalter (Abb. 30)

Dieser Eingang dient dem Schnellanschluß der Endschalter im Öffnungs- und im Schließvorgang, die den Stopp des Flügels, den Beginn der Abbremsungen oder auch die Bremsung einleiten können (siehe detaillierte Programmierung Kap. 5.2.). Bei den Getriebemotoren, bei denen die Steuerzentrale eingebaut ist, ist dieser Anschluß bereits serienmäßig vorverkabelt (Abb. 30). Für die Öffnungsrichtung des Flügels siehe detaillierte Programmierung Kap. 5.2.

#### 4.7. Stecker J3 - Schnellanschluß Encoder (Abb. 30)

Dieser Eingang dient dem Schnellanschluß des Encoders (Optional). Hinsichtlich der Montage des Encoders auf dem Motor ist auf die entsprechenden Anleitungen Bezug zu nehmen.

Das Vorhandensein des Encoders wird bei eingeschaltetem Getriebemotor durch das Blinken der LED-Diode "Encoder", die sich auf der Karte befindet, angezeigt.

Beim Einsatz des Encoders "kennt" die Steuerzentrale die exakte Position des Tors während des gesamten Bewegungsablaufs.

Der Encoder ermöglicht die Steuerung der Einstellung einiger Funktionen der Steuerzentrale auf andere Weise (Teilöffnung und Abbremsungen, siehe detaillierte Programmierung Kap. 5.2.) und dient als Quetschschutzeinrichtung.

Sollte das Tor während der Öffnungs- oder der Schließphase gegen ein Hindernis stoßen, so kehrt der Encoder die Bewegung des Flügels des Tors für einen Zeitraum von 2 Sekunden um. Greift innerhalb dieser 2 Sekunden der Umkehr der Encoder erneut ein, so wird die Bewegung angehalten (STOP), ohne daß eine Umkehr ausgeführt wird.

## 5. PROGRAMMIERUNG

Für die Programmierung des Antriebs wird auf die Betriebsart "PROGRAMMIERUNG" zugegriffen.

Die Programmierung ist in zwei Bereiche unterteilt: BASIS und DETAILLIERT.

### 5.1. BASISPROGRAMMIERUNG

Der Zugang zur BASISPROGRAMMIERUNG erfolgt über die Taste **F**:

- durch Druck dieser Taste (die dann gedrückt gehalten wird) zeigt das Display die Bezeichnung der ersten Funktion an.
- nach dem Loslassen der Taste zeigt das Display den Wert der Funktion an, der mit den Tasten **+** und **-** verändert werden kann.
- durch erneuten Druck der Taste **F** (die dann gedrückt gehalten wird) zeigt das Display die Bezeichnung der nächsten Funktion, usw. an.
- bei Erreichen der letzten Funktion führt der Druck der Taste **F** zum Verlassen der Programmierung und das Display zeigt wieder den Status des Tors an.

Die folgende Tabelle zeigt die Reihenfolge der in der BASISPROGRAMMIERUNG zugänglichen Funktionen an:

BASISPROGRAMMIERUNG <span style="border: 1px solid black; border-radius: 50%; padding: 2px;">F</span>	
Display	Funktion
LO	<b>BETRIEBSLOGIKEN (siehe Tabelle der Betriebslogiken):</b> <b>A</b> = Automatik <b>AP</b> = Automatikbetrieb "Schrittbetrieb" <b>S</b> = Automatik "Sicherheitsvorrichtung" <b>E</b> = Halbautomatik <b>EP</b> = Halbautomatik "Schrittbetrieb" <b>C</b> = Totmann <b>b</b> = Halbautomatik "B" <b>bC</b> = Gem. Logik ( B Öffnen / C Schließen)
PA	<b>PAUSEZEIT:</b> Dieser Timer wirkt sich lediglich dann aus, wenn die Betriebslogik Automatik eingestellt wurde. Die Zeiten können zwischen 0 und 59 Sekunden mit Schritten von jeweils einer Sekunde reguliert werden. Nachfolgend schaltet die Anzeige auf Minuten und Zehntelsekunden (getrennt durch einen Punkt) um. Die Zeitdauer kann mit Schritten von jeweils 10 Sekunden bis zu einem Höchstwert von 4,1 Minuten eingestellt werden. BSP: zeigt das Display 2.5 an, entspricht die Pausenzeit 2 Min. und 50 Sek.
FO	<b>KRAFT:</b> Reguliert den Schub des Motors. 01 = Mindestkraft 50 = Höchstkraft
d1	<b>ÖFFNUNGSRICHTUNG:</b> Zeigt die Öffnungsbewegung des Tors an und verhindert eine Verwechslung der Anschlüsse des Motors und der Endschalter auf dem Klemmenbrett. -3 = Öffnungsbewegung nach rechts E- = Öffnungsbewegung nach links
St	<b>STATUS DER AUTOMATION:</b> Verlassen der Programmierung, Speichern der Daten und Rückkehr zur Anzeige des Status des Tors. 00 = Geschlossen 01 = In Öffnungsphase 02 = In "STOP" 03 = Geöffnet 04 = In Pause 05 = Eingriff des "FAIL SAFE" 06 = In Schließphase 07 = In Umkehrphase 08 = Eingriff der Photozellen

### 5.2. DETAILLIERTE PROGRAMMIERUNG

Um Zugang zur DETAILLIERTEN PROGRAMMIERUNG zu erlangen, ist die Taste **F** gedrückt zu halten und zusätzlich die Taste **+** zu drücken:

- nach dem Loslassen der Taste **+** zeigt das Display die Bezeichnung der ersten Funktion an.
- nach dem Loslassen der Taste **F** zeigt das Display den Wert der Funktion an, der mit den Tasten **+** und **-** verändert werden kann.
- durch Druck der Taste **F** (die dann gedrückt gehalten wird) zeigt das Display die Bezeichnung der nächsten Funktion an und zeigt beim Loslassen der Taste den Wert an, der mit den Tasten **+** und **-** verändert werden kann.
- bei Erreichen der letzten Funktion führt der Druck der Taste **F** zum Verlassen der Programmierung und das Display zeigt wieder den Status des Tors an.

Die folgende Tabelle zeigt die Reihenfolge der in der DETAILLIERTEN PROGRAMMIERUNG zugänglichen Funktionen an:

DETAILLIERTE PROGRAMMIERUNG <span style="border: 1px solid black; border-radius: 50%; padding: 2px;">F</span> <span style="border: 1px solid black; border-radius: 50%; padding: 2px;">+</span> <span style="border: 1px solid black; border-radius: 50%; padding: 2px;">+</span>		
Display	Funktion	Default
bo	<b>MAXIMALES ANLAUFMOMENT:</b> Der Motor arbeitet im Moment des Beginns der Bewegung auf dem höchsten Drehmoment (und ignoriert dabei die Drehmomentregulierung). Diese Einstellung ist bei schweren Flügeln hilfreich. 4 = Aktiv no = Aus	4
br	<b>SCHLUSSBREMSUNG:</b> Löst das Tor den Endschalter im Öffnungs- oder im Schließvorgang aus, so kann eine Bremsung angewählt werden, um den unverzüglichen Stopp des Flügels zu gewährleisten. Sollten die Abbremungen angewählt worden sein, so beginnt die Bremsung nach diesen. Beim Wert 00 ist die Bremsung ausgeschaltet. Die Zeit ist zwischen 01 und 20 einstellbar, die Schritte liegen bei jeweils 0,01 Sekunden. 00 = Bremsung aus zwischen 01 und 20 = getaktete Bremsung	05
F5	<b>FAILSAFE-FUNKTION:</b> Die Einschaltung dieser Funktion ermöglicht die Ausführung eines Betriebstests auf den Photozellen vor jeder Bewegung des Tors. Fällt der Test negativ aus (Photozellen außer Betrieb, angezeigt durch den Wert 05 auf dem Display), so beginnt das Tor die Bewegung nicht. 4 = Aktiv no = Aus	no
PF	<b>VORBLINKEN (5 Sek.):</b> Ermöglicht die Einschaltung der Blinkleuchte für einen Zeitraum von 5 Sekunden vor dem Beginn des Bewegungsablaufs. no = Aus oP = Nur vor dem Öffnen cL = Nur vor dem Schließen oC = Vor jeder Bewegung	no

Display	Funktion	Default
SP	<p><b>KONTROLLAMPE:</b> Wird <b>00</b> angewählt, funktioniert der Ausgang wie eine Standardkontrolllampe (eingeschaltet beim Öffnungsvorgang und während der Pause, blinkend während des Schließvorganges und ausgeschaltet bei geschlossenem Tor).</p> <p><b>Servicelampe:</b> andere Zahlen entsprechen der getakteten Aktivierung des Ausgangs, der (über ein Relais) für die Versorgung einer Servicelampe verwendet werden kann. Die entsprechende Zeit kann zwischen <b>1</b> und <b>59</b> Sekunden mit Schritten von jeweils 1 Sekunde und zwischen <b>10</b> und <b>41</b> Minuten mit Schritten von jeweils 10 Sekunden eingestellt werden.</p> <p><b>Steuerung Elektroschloß und Funktionen der Ampel:</b> Bei Drücken der Taste - von der Einstellung <b>00</b> wird die Schaltung für das Elektroschloß beim Schließvorgang <b>E1</b> aktiviert. Durch erneutes Drücken der Taste - wird die Schaltung für das Elektroschloß im Schließ- und Öffnungsvorgang <b>E2</b> aktiviert; durch erneutes Drücken der Taste - können die Funktionen der Ampel <b>E3</b> und <b>E4</b> eingestellt werden. <b>00</b> = Standard-Kontrolleuchte von <b>01</b> bis <b>41</b> = Getakteter Ausgang. <b>E1</b> = Schaltung Elektroschloß vor der Öffnungsbewegung <b>E2</b> = Schaltung Elektroschloß vor den Öffnungs- und Schließbewegungen <b>E3</b> = Ampelfunktion: Der Ausgang ist aktiv im Zustand "offen" und "offen in Pause" und deaktiviert sich 3 Sekunden vor dem Beginn des Schließvorgangs. Anmerkung: Vor dem Schließvorgang erfolgt ein Vorblinken mit der Dauer von 3 Sekunden. <b>E4</b> = Ampelfunktion: Der Ausgang ist nur in Zustand "Geschlossen" aktiv.</p> <p><b>Achtung: Die Höchstbelastung des Ausgangs nicht überschreiten (24Vdc-3W). Gegebenenfalls ein Relais und eine Versorgungsquelle außerhalb des Geräts verwenden.</b></p>	00
PH	<p><b>LOGIK PHOTOZELLEN SCHLIESSVORGANG:</b> Hier wird die Eingriffsmodalität der Photozellen im Schließvorgang angewählt. Diese Photozellen greifen lediglich auf der Schließbewegung ein: sie blockieren die Bewegung und nehmen sie bei Freiwerden wieder auf, oder sie kehren die Bewegung unverzüglich um. <b>4</b> = Umkehr bei Freiwerden <b>no</b> = unverzügliche Umkehr in die Öffnungsbewegung</p>	no
OP	<p><b>LOGIK PHOTOZELLEN ÖFFNUNGSVORGANG:</b> Hier wird die Eingriffsmodalität der Photozellen im Öffnungsvorgang angewählt. Diese Photozellen greifen lediglich auf der Öffnungsbewegung ein: sie blockieren die Bewegung und nehmen sie bei Freiwerden wieder auf, oder sie kehren die Bewegung unverzüglich um. <b>4</b> = unverzügliche Umkehr in die Schließbewegung <b>no</b> = Wiederaufnahme der Bewegung bei Freiwerden</p>	no

Display	Funktion	Default
EC	<p><b>ENCODER:</b> Ist der Einsatz eines Encoders vorgesehen, so kann dessen Anwesenheit angewählt werden. Sollte der Encoder vorhanden und aktiv sein, so werden die "Abbremsungen" und die "Teilöffnung" über den Encoder gesteuert (siehe entsprechende Abschnitte). Der Encoder übernimmt die Funktion einer Quetschschutvorrichtung: sollte das Tor während der Öffnungs- oder der Schließphase gegen ein Hindernis stoßen, so kehrt der Encoder die Bewegung der Flügel des Tors für einen Zeitraum von 2 Sekunden um. Greift während dieser 2 Sekunden der Bewegungsumkehr der Encoder erneut ein, so wird die Bewegung angehalten (STOP), und keine Umkehr ausgeführt. Wenn der Sensor nicht zugeschaltet ist, muß der Parameter auf <b>00</b> gestellt werden. Wenn der Encoder zugeschaltet ist, muß die Empfindlichkeit des Quetschschuttsystems durch die Einstellung des Parameters zwischen <b>01</b> (höchste Empfindlichkeit) und <b>99</b> (niedrigste Empfindlichkeit) geregelt werden.</p> <p>von <b>01</b> bis <b>99</b> = Encoder aktiv und Einstellung der Empfindlichkeit <b>00</b> = Encoder aus</p>	00
RP	<p><b>ABBREMSUNG vor dem Endschalter:</b> Mit diesem Parameter kann die Abbremsung des Tors vor dem Eingriff der Endschalter im Öffnungs- und im Schließvorgang angewählt werden. Die Zeit ist zwischen <b>00</b> und <b>99</b> einstellbar, die Schritte liegen bei jeweils 0,1 Sekunden. Sollte der Einsatz eines Encoders vorgesehen sein, so wird die Einstellung nicht über die Zeit, sondern über die Anzahl der Umdrehungen des Motors vorgenommen, die eine höhere Präzision der Teilöffnung gewährleisten.</p> <p><b>00</b> = Abbremsung aus zwischen <b>01</b> und <b>99</b> = Abbremsung aktiv</p>	00
RA	<p><b>ABBREMSUNG nach dem Endschalter:</b> Mit diesem Parameter kann die Abbremsung des Tors nach dem Eingriff der Endschalter im Öffnungs- und im Schließvorgang angewählt werden. Die Zeit ist zwischen <b>00</b> und <b>20</b> einstellbar, die Schritte liegen bei jeweils 0,1 Sekunden. Sollte der Einsatz eines Encoders vorgesehen sein, so wird die Einstellung nicht über die Zeit, sondern über die Anzahl der Umdrehungen des Motors vorgenommen, die eine höhere Präzision der Teilöffnung gewährleisten.</p> <p><b>00</b> = Abbremsung aus zwischen <b>01</b> und <b>20</b> = Abbremsung aktiv</p>	05
PO	<p><b>TEILÖFFNUNG:</b> Mit diesem Parameter kann der Umfang der Teilöffnung des Flügels reguliert werden. Die Zeit ist zwischen <b>01</b> und <b>20</b> einstellbar, die Schritte liegen bei jeweils 1 Sekunden. Sollte der Einsatz eines Encoders vorgesehen sein, so wird die Einstellung nicht über die Zeit, sondern über die Anzahl der Umdrehungen des Motors vorgenommen, die eine höhere Präzision der Teilöffnung gewährleisten. Bspw. mit dem Ritzel Z20 kann die Teilöffnung zwischen 60 cm und ca. 4 m variieren.</p>	05

Display	Funktion	Default
	<p><b>ARBEITSZEIT (time-out):</b> Dieser Parameter sollte auf einen Wert eingestellt werden, der um 5-10 Sekunden über der Zeit liegt, die das Tor braucht, um vom Endschalter im Schließvorgang den Endschalter im Öffnungsvorgang zu erreichen und umgekehrt. Einstellbar zwischen <b>0</b> und <b>59</b> Sekunden mit Schritten von jeweils einer Sekunde. Nachfolgend schaltet die Anzeige auf Minuten und Zehntelsekunden (die durch einen Punkt getrennt sind) um und die Zeit wird mit Schritten von jeweils 10 Sekunden bis zum maximalen Wert von <b>41</b> Minuten eingestellt.</p> <p><b>Achtung: Der eingestellte Wert entspricht nicht genau der Betriebshöchstzeit des Motors, da diese je nach den ausgeführten Abbremswegen geändert wird.</b></p>	<b>41</b>
	<p><b>KUNDENDIENSTANFORDERUNG (gekoppelt an die nachfolgende Funktion):</b> Ist diese Funktion eingeschaltet, so erfolgt nach Ablauf der Rückzählung (einstellbar mit der nachfolgenden Funktion "Zyklusprogrammierung") ein Vorblinken für eine Zeitdauer von 2 Sekunden (neben der bereits mit der Funktion PF erfolgten Einstellung) bei jedem Impuls Open (Serviceaufforderung). Diese Funktion kann bei der Einstellung von Eingriffen der programmierten Instandhaltung hilfreich sein. <b>4</b> = Aktiv <b>AS</b> = Aus</p>	<b>AS</b>
	<p><b>ZYKLUSPROGRAMMIERUNG:</b> Hiermit kann eine Rückzählung der Betriebszyklen der Anlage eingestellt werden. Dabei sind (in Tausenden) zwischen <b>00</b> und <b>99</b> Tausend Zyklen einstellbar. Der angezeigte Wert wird bei der Aufeinanderfolge der Zyklen jeweils aktualisiert. Die Funktion kann für die Überprüfung des Einsatzes der Karte oder für die Nutzung der Funktion "Serviceaufforderung" dienen.</p>	<b>00</b>
	<p><b>STATUS TOR:</b> Verlassen der Programmierung, Speichern der Daten und Rückkehr zur Anzeige des Status des Tors (siehe Abschnitt 5.1.).</p>	

**Anmerkung:** Die Änderung der Programmierungsparameter tritt unverzüglich in Funktion, während die endgültige Speicherung lediglich beim Beenden der Programmierung und der Rückkehr zur Anzeige des Torstatus erfolgt. Wenn die Stromzufuhr zum Gerät vor der Rückkehr zur Status-Anzeige unterbrochen wird, werden alle durchgeführten Änderungen gelöscht. Zur Wiedereinführung der Standardeinstellung ist die Klemmleiste J1 auszuschließen; die Taster +, - und F gleichzeitig drücken und 5 Sekunden lang gedrückt halten.

## 6. INBETRIEBNAHME

### 6.1. ÜBERPRÜFUNG DER EINGÄNGE

Die folgende Tabelle zeigt den Status der LED-Dioden in Bezug auf den Status der Eingänge.

Dabei ist zu berücksichtigen:

**LED-DIODE EIN** = Kontakt geschlossen  
**LED-DIODE AUS** = Kontakt offen

Der Status der Hinweis-LED-Dioden ist gemäß den Angaben in der Tabelle zu überprüfen.

#### Funktionsweise der Status-LED

LEDS	EIN	AUS
FCA	Endschalter frei	Endschalter abgedeckt
FCC	Endschalter frei	Endschalter abgedeckt
OPEN B	Steuerung aktiviert	Steuerung nicht aktiviert
OPEN A	Steuerung aktiviert	Steuerung nicht aktiviert
FSW OP	Sicherheiten frei	Sicherheiten sprechen an
FSW CL	Sicherheiten frei	Sicherheiten sprechen an
STOP	Steuerung nicht aktiviert	Steuerung aktiviert
EDGE	Sicherheiten frei	Sicherheiten sprechen an

#### Anmerkung:

- Der Zustand der LED-Dioden bei geschlossenem Tor in Ruhestellung ist fettgedruckt.

## 7. ABSCHLIESSENDE ARBEITEN

Nach der Programmierung sind einige komplette Zyklen zu fahren, um den störungsfreien Betrieb der Automation und der jeweils angeschlossenen Zubehörteile zu prüfen, wobei insbesondere auf die Sicherheitsvorrichtungen, die Einstellungen der Schubkraft des Antriebs und der Quetschschutzvorrichtung (Sensor Encoder, optional) zu achten ist. Dem Kunden die in den Anleitungen des Antriebs enthaltene Seite "Führer für den Benutzer" aushändigen und die Funktionsweise des Systems, sowie die im oben genannten Führer enthaltenen Maßnahmen für das Entriegeln und Verriegeln des Antriebs erklären.

Tab. 3/a

IMPULSE						
Logik "A"	STOP	SICHERHEITSVORR. ÖFFNUNG	SICHERHEITSVORR. SCHLIESSUNG	SICHERHEITSVORR. ÖFF/SCHL	SICHERHEITSVORR. LEISTE	
<b>STATUS TOR</b>						
<b>GESCHLOSSEN</b>		Keine Auswirkung (OPEN unterdrückt)	Keine Auswirkung	Keine Auswirkung (OPEN unterdrückt)	Keine Auswirkung (OPEN unterdrückt)	
<b>GEÖFFNET IN PAUSE</b>		Keine Auswirkung (OPEN A unterdrückt)	Erneuter Ablauf Pausenzeit (1)(3)	Erneuter Ablauf Pausenzeit (1) (OPEN unterdrückt)	Erneuter Ablauf Pausenzeit (1) (OPEN unterdrückt)	
<b>IM SCHLIESS-VORGANG</b>	Blockiert den Betrieb	Keine Auswirkung (speichert OPEN)	Siehe Abschnitt 5.2.	Blockierung und bei Freiwerden Umkehr in Öffnung	Keht um in Öffnungsvorgang für 2" (2)	
<b>IM ÖFF-NUNGSVORGANG</b>		Siehe Abschnitt 5.2.	Keine Auswirkung	Blockierung und bei Freiwerden Fortsetzung der Öffnung	Keht um in Schließvorgang für 2" (2)	
<b>BLOCKIERT</b>	Keine Auswirkung (OPEN unterdrückt)	Keine Auswirkung	Keine Auswirkung	Keine Auswirkung (OPEN unterdrückt)	Keine Auswirkung (OPEN unterdrückt)	

Tab. 3/b

IMPULSE						
Logik "AP"	STOP	SICHERHEITSVORR. ÖFFNUNG	SICHERHEITSVORR. SCHLIESSUNG	SICHERHEITSVORR. ÖFF/SCHL	SICHERHEITSVORR. LEISTE	
<b>STATUS TOR</b>						
<b>GESCHLOSSEN</b>		keine Auswirkung (OPEN unterdrückt)	Keine Auswirkung	Keine Auswirkung (OPEN unterdrückt)	Keine Auswirkung (OPEN unterdrückt)	
<b>GEÖFFNET IN PAUSE</b>		Keine Auswirkung (bei Teilöffn. OPEN A unterdrückt)	Erneuter Ablauf Pausenzeit (3) - (OPEN unterdrückt)	Erneuter Ablauf Pausenzeit (OPEN unterdrückt)	Erneuter Ablauf Pausenzeit - (OPEN unterdrückt)	
<b>IM SCHLIESS-VORGANG</b>	Blockiert den Betrieb	Keine Auswirkung (speichert OPEN)	Siehe Abschnitt. 5.2	Blockierung und bei Freiwerden Umkehr in Öffnung	Keht um in Öffnungsvorgang für 2" (2)	
<b>IM ÖFF-NUNGSVORGANG</b>		Siehe Abschnitt 5.2	Keine Auswirkung	Blockierung und bei Freiwerden Fortsetzung der Öffnung	Keht um in Schließvorgang für 2" (2)	
<b>BLOCKIERT</b>	Keine Auswirkung (OPEN unterdrückt)	Keine Auswirkung	Keine Auswirkung	Keine Auswirkung (OPEN unterdrückt)	Keine Auswirkung (OPEN unterdrückt)	

Tab. 3/c

IMPULSE						
Logik "S"	STOP	SICHERHEITSVORR. ÖFFNUNG	SICHERHEITSVORR. SCHLIESSUNG	SICHERHEITSVORR. ÖFF/SCHL	SICHERHEITSVORR. LEISTE	
<b>STATUS TOR</b>						
<b>GESCHLOSSEN</b>		Keine Auswirkung (OPEN unterdrückt)	Keine Auswirkung	Keine Auswirkung (OPEN unterdrückt)	Keine Auswirkung (OPEN unterdrückt)	
<b>GEÖFFNET IN PAUSE</b>		Keine Auswirkung (bei Teilöffn. OPEN A unterdrückt)	Bei Freiwerden erfolgt das Schließen nach 5" (OPEN unterdrückt) (3)	Bei Freiwerden erfolgt das Schließen nach 5" (OPEN unterdrückt)	Erneuter Ablauf Pausenzeit (1) (OPEN unterdrückt)	
<b>IM SCHLIESS-VORGANG</b>	Blockiert den Betrieb	Keine Auswirkung (speichert OPEN)	Siehe Abschnitt 5.2	Blockierung und bei Freiwerden Umkehr in Öffnung	Keht um in Öffnungsvorgang für 2" (2)	
<b>IM ÖFF-NUNGSVORGANG</b>		Siehe Abschnitt 5.2	Keine Auswirkung (speichert OPEN)	Blockierung und bei Freiwerden Fortsetzung der Öffnung	Keht um in Schließvorgang für 2" (2)	
<b>BLOCKIERT</b>	Keine Auswirkung (OPEN unterdrückt)	Keine Auswirkung	Keine Auswirkung	Keine Auswirkung (OPEN unterdrückt)	Keine Auswirkung (OPEN unterdrückt)	

Tab. 3/d

IMPULSE						
Logik "E"	STOP	SICHERHEITSVORR. ÖFFNUNG	SICHERHEITSVORR. SCHLIESSUNG	SICHERHEITSVORR. ÖFF/SCHL	SICHERHEITSVORR. LEISTE	
<b>STATUS TOR</b>						
<b>GESCHLOSSEN</b>		Keine Auswirkung (OPEN unterdrückt)	Keine Auswirkung	Keine Auswirkung (OPEN unterdrückt)	Keine Auswirkung (OPEN unterdrückt)	
<b>GEÖFFNET</b>		Keine Auswirkung (bei Teilöffn. OPEN A unterdrückt)	Keine Auswirkung (OPEN unterdrückt) (3)	Keine Auswirkung (OPEN unterdrückt)	Keht um in Öffnungsvorgang für 2" (2)	
<b>IM SCHLIESS-VORGANG</b>	Blockiert den Betrieb	Keine Auswirkung (speichert OPEN)	Siehe Abschnitt 5.2	Blockierung und bei Freiwerden Umkehr in Öffnung	Keht um in Öffnungsvorgang für 2" (2)	
<b>IM ÖFF-NUNGSVORGANG</b>		Siehe Abschnitt 5.2	Keine Auswirkung	Blockierung und bei Freiwerden Fortsetzung der Öffnung	Keht um in Schließvorgang für 2" (2)	
<b>BLOCKIERT</b>	Keine Auswirkung (OPEN unterdrückt)	Keine Auswirkung	Keine Auswirkung	Keine Auswirkung (OPEN unterdrückt)	Keine Auswirkung (OPEN unterdrückt)	

Tab. 3/e

IMPULSE						
Logik "EP"	OPEN-A	OPEN-B	STOP	SICHERHEITSVORR. ÖFFNUNG	SICHERHEITSVORR. SCHLIESSUNG	SICHERHEITSVORR. ÖFF/SCHL
<b>STATUS TOR</b>	Öffnet den Flügel	Öffnet den Flügel für die Zeit der Teilöffnung		Keine Auswirkung (OPEN unterdrückt)	Keine Auswirkung	Keine Auswirkung (OPEN unterdrückt)
<b>GESCHLOSSEN</b>				Keine Auswirkung (bei Teilöffn. OPEN A unterdrückt)	Keine Auswirkung (OPEN unterdrückt) (3)	Keine Auswirkung (OPEN unterdrückt)
<b>GEÖFFNET</b>	Schließt den Flügel unverzüglich erneut (3)	Blockiert den Betrieb	Blockiert den Betrieb	keine Auswirkung (speichert OPEN)	Siehe Abschnitt 5.2	Blockierung und bei Freiwerden Umkehr in Öffnung
<b>IM SCHLIESS-VORGANG</b>	Blockiert den Betrieb	Blockiert den Betrieb (3)		Siehe Abschnitt 5.2	Keine Auswirkung	Keine Auswirkung (OPEN unterdrückt)
<b>IM ÖFFNUNGSVORGANG</b>						Keine Auswirkung (OPEN unterdrückt)
<b>BLOCKIERT</b>	Nimmt die Bewegung in umgekehrter Richtung wieder auf (3) (nach einem Stop stets Schließung)		Keine Auswirkung (OPEN A/B unterdrückt)	Keine Auswirkung (soll geöffnet werden, wird OPEN unterdrückt)	Keine Auswirkung (soll geschlossen werden, wird OPEN unterdrückt)	Keine Auswirkung (OPEN unterdrückt)

Tab. 3/f

IMPULSE						
STEUERUNGEN STETS GEDRÜCKT						
Logik "C"	OPEN-A (Öffnung)	OPEN-B (Schließung)	STOP	SICHERHEITSVORR. ÖFFNUNG	SICHERHEITSVORR. SCHLIESSUNG	SICHERHEITSVORR. ÖFF/SCHL
<b>STATUS TOR</b>				Keine Auswirkung (OPEN-A unterdrückt)	Keine Auswirkung	Keine Auswirkung (OPEN A unterdrückt)
<b>GESCHLOSSEN</b>	Öffnet den Flügel	Keine Auswirkung (OPEN A unterdrückt)		Keine Auswirkung (OPEN-A unterdrückt)	Keine Auswirkung (OPEN-B unterdrückt)	Keine Auswirkung (OPEN A/B unterdrückt)
<b>GEÖFFNET</b>	Keine Auswirkung (OPEN B unterdrückt)	Schließt den Flügel	Keine Auswirkung (OPEN A/B unterdrückt)	keine Auswirkung (OPEN-A unterdrückt)	Keine Auswirkung (OPEN-B unterdrückt)	Keine Auswirkung (OPEN A/B unterdrückt)
<b>IM SCHLIESS-VORGANG</b>	Blockiert den Betrieb	/	Blockiert den Betrieb	keine Auswirkung	Blockiert den Betrieb (OPEN-B unterdrückt)	Blockiert den Betrieb (OPEN-A/B unterdrückt)
<b>IM ÖFFNUNGSVORGANG</b>	/	Blockiert den Betrieb	Blockiert den Betrieb (OPEN-A unterdrückt)	Blockiert den Betrieb (OPEN-A unterdrückt)	Keine Auswirkung	Keine Auswirkung (OPEN-A/B unterdrückt)

56

Tab. 3/g

IMPULSE						
Logik "B"	OPEN-A (Öffnung)	OPEN-B (Schließung)	STOP	SICHERHEITSVORR. ÖFFNUNG	SICHERHEITSVORR. SCHLIESSUNG	SICHERHEITSVORR. ÖFF/SCHL
<b>STATUS TOR</b>				Keine Auswirkung (OPEN-A unterdrückt)	Keine Auswirkung	Keine Auswirkung (OPEN-A unterdrückt)
<b>GESCHLOSSEN</b>	Öffnet den Flügel	Keine Auswirkung	Keine Auswirkung (OPEN-B unterdrückt)	Keine Auswirkung (OPEN-A unterdrückt)	Keine Auswirkung (OPEN-B unterdrückt)	Keine Auswirkung (OPEN-A/B unterdrückt)
<b>GEÖFFNET</b>	Keine Auswirkung	Schließt den Flügel	Keine Auswirkung (OPEN-B unterdrückt)	Keine Auswirkung	Keine Auswirkung (OPEN-B unterdrückt)	Keine Auswirkung (OPEN-A/B unterdrückt)
<b>IM SCHLIESS-VORGANG</b>	Umkehr beim Öffnungsvorgang	Keine Auswirkung	Blockiert den Betrieb	Keine Auswirkung (speichert OPEN A)	Blockiert den Betrieb (OPEN-B unterdrückt)	Blockiert den Betrieb (OPEN-A/B unterdrückt)
<b>IM ÖFFNUNGSVORGANG</b>	Keine Auswirkung	Keine Auswirkung	Keine Auswirkung (OPEN-A/B unterdrückt)	Blockiert den Betrieb (OPEN-A unterdrückt)	Keine Auswirkung	Blockiert den Betrieb (OPEN-A/B unterdrückt)
<b>BLOCKIERT</b>	Öffnet den Flügel	Schließt den Flügel	Keine Auswirkung (OPEN-A/B unterdrückt)	Keine Auswirkung (OPEN-A unterdrückt)	Keine Auswirkung (OPEN-B unterdrückt)	Keine Auswirkung (OPEN-A/B unterdrückt)

Tab. 3/h

IMPULSE						
SCHALTUNGEN STETS BEIM SCHLIESSEN / IMPULSE BEIM ÖFFNEN / GEDRÜCKT						
Logik "B/C"	OPEN-A (Öffnung)	OPEN-B (Schließung)	STOP	SICHERHEITSVORR. ÖFFNUNG	SICHERHEITSVORR. SCHLIESSUNG	SICHERHEITSVORR. ÖFF/SCHL
<b>STATUS TOR</b>				Keine Auswirkung (OPEN-A unterdrückt)	Keine Auswirkung	Keine Auswirkung (OPEN-A unterdrückt)
<b>GESCHLOSSEN</b>	Öffnet den Flügel	Keine Auswirkung	Keine Auswirkung (OPEN-B unterdrückt)	Keine Auswirkung (OPEN-A unterdrückt)	Keine Auswirkung (OPEN-B unterdrückt)	Keine Auswirkung (OPEN-A unterdrückt)
<b>GEÖFFNET</b>	Keine Auswirkung	Schließt den Flügel	Keine Auswirkung (OPEN-B unterdrückt)	Keine Auswirkung	Keine Auswirkung (OPEN-B unterdrückt)	Keine Auswirkung (OPEN A/B unterdrückt)
<b>IM SCHLIESS-VORGANG</b>	Umkehr beim Öffnungsvorgang	Keine Auswirkung	Blockiert den Betrieb	Keine Auswirkung (speichert OPEN A)	Blockiert den Betrieb (OPEN-B unterdrückt)	Blockiert den Betrieb (OPEN-A/B unterdrückt)
<b>IM ÖFFNUNGSVORGANG</b>	Keine Auswirkung	Keine Auswirkung	Keine Auswirkung (OPEN-A/B unterdrückt)	Blockiert den Betrieb (OPEN-A unterdrückt)	Keine Auswirkung	Blockiert den Betrieb (OPEN-A/B unterdrückt)
<b>BLOCKIERT</b>	Öffnet den Flügel	Schließt den Flügel	Keine Auswirkung (OPEN-A/B unterdrückt)	Keine Auswirkung (OPEN-A unterdrückt)	Keine Auswirkung (OPEN-B unterdrückt)	Keine Auswirkung (OPEN A/B unterdrückt)

(1) Wird dieser gedrückt gehalten, verlängert sich die Pause bis zu Abschaltung der Steuerung (Funktion Timer)

(2) Im Falle eines neuen Impulses innerhalb der zwei Sekunden der Umkehr wird der Betrieb unverzüglich blockiert.

(3) Während des Zyklus zur Teilöffnung bewirkt ein Impuls OPEN A die vollständige Öffnung.

**ANMERKUNG:** In Klammern werden die Auswirkungen auf andere Eingänge bei aktivem Impuls angegeben.

## Führer für den Benutzer

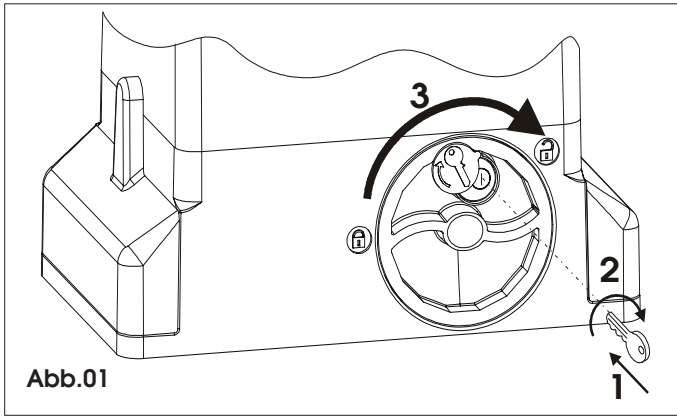


Abb.01

### AUTOMATION 740-741

Die nachfolgenden Anleitungen sollten aufmerksam gelesen werden, bevor das Produkt eingesetzt wird, und für eventuelle zukünftige Bezugnahme sicher und unbeschädigt aufbewahrt werden.

#### ALLGEMEINE SICHERHEITSVORSCHRIFTEN

Die Automation 740-741 gewährleistet bei fachgerechter Installation und bestimmungsgemäßem Gebrauch ein hohes Sicherheitsniveau. Einige einfache Verhaltensweisen können darüber hinaus Unfälle und Schäden vermeiden:

- Personen und insbesondere Kindern sollte der Aufenthalt im Aktionsradius der Automation nicht gestattet werden. Auch Gegenstände sollten nicht in diesem Bereich abgestellt werden. Dies gilt insbesondere während des Betriebs.
- Die Funksteuerung oder andere Geräte, die als Impulsgeber dienen können, sollten Kindern unzugänglich aufbewahrt werden, um zu verhindern, daß die Automation versehentlich gestartet wird.
- Die Automation ist kein Spielzeug für Kinder!
- Der Bewegung des Tors ist nicht absichtlich entgegenzuwirken.
- Es sollte vermieden werden, daß Zweige oder Sträucher die Bewegung des Tors behindern.
- Die Leuchtanzeigen sollten stets einsatzbereit und gut sichtbar sein.
- Das Tor sollte nicht manuell betätigt werden, bevor es entriegelt wird.
- Im Falle von Betriebsstörungen soll das Tor entriegelt werden, um die Zufahrt zu ermöglichen. Danach ist der Eingriff von qualifiziertem Fachpersonal abzuwarten.
- Nachdem die Anlage auf manuellen Betrieb umgestellt wurde, ist vor der Wiederherstellung des normalen Betriebs die Stromzufuhr zur Anlage zu unterbrechen.
- Auf den Bestandteilen des Automationssystems dürfen keinesfalls Veränderungen vorgenommen werden.
- Der Betreiber sollte keinerlei Reparaturarbeiten oder sonstige direkte Eingriffe selbst vornehmen. Diesbezüglich sollte er sich ausschließlich an qualifiziertes Fachpersonal wenden.
- Die Funktionstüchtigkeit der Automation, der Sicherheitsvorrichtungen und des Erdungsanschlusses sollte mindestens halbjährlich durch qualifiziertes Fachpersonal überprüft werden.

#### BESCHREIBUNG

Die Automation 740-741 eignet sich in idealer Weise für die Steuerung von Zufahrtsbereichen von Fahrzeugen mit einer mittleren Durchfahrthäufigkeit.

Bei der Automation 740-741 für Schiebetore handelt es sich um einen elektromechanischen Antrieb, der die Bewegung, je nach Tor, über ein Zahnstangen- oder Kettengeräte auf den Schiebeflügel überträgt.

Der Betrieb des Schiebetors wird über ein elektronisches Steuergerät gesteuert, das im Inneren des Antriebs oder in einem hermetisch dichten Außengehäuse untergebracht ist.

Empfängt das Gerät bei geschlossenem Tor einen Öffnungsimpuls über die Funksteuerung oder jede andere geeignete Vorrichtung, wird der Motor eingeschaltet, bis die Öffnungsposition erreicht ist. Wurde der Automatikbetrieb eingestellt, schließt das Tor automatisch nach einer eingestellten Pausenzeit.

Wurde der halbautomatische Betrieb eingestellt, muß ein zweiter Impuls gegeben werden, um das Tor erneut zu schließen.

Ein Öffnungsimpuls, der während der erneuten Schließungsphase

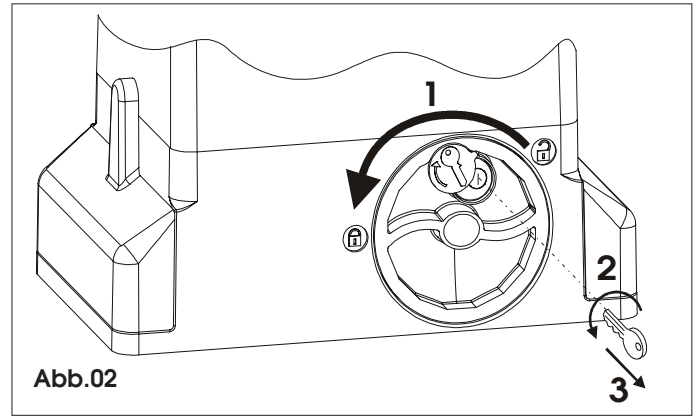


Abb.02

gegeben wird, führt stets zur Umkehr der Bewegung.

Durch einen Stoppimpuls (soweit vorgesehen) wird die Bewegung stets gestoppt.

Die Leuchtsignale zeigen die jeweils ablaufende Bewegung des Tors an.

Hinsichtlich des genauen Verhaltens des Schiebetors in den verschiedenen Betriebslogiken ist auf den Installateur Bezug zu nehmen.

Auf den Automationen befinden sich Vorrichtungen zur Hinderniserfassung und/oder Sicherheitsvorrichtungen (Photozellen, Leisten), die die Schließung des Tors verhindern, soweit sich ein Hindernis im von ihnen überwachten Bereich befindet.

Das System gewährleistet bei abgeschaltetem Motor die mechanische Verriegelung, somit muß kein Schloß installiert werden.

Die manuelle Öffnung ist daher lediglich nach Schaltung des entsprechenden Entriegelungssystems möglich.

Der Triebemotor ist nicht mit einer mechanischen Kupplung ausgestattet und wird daher an ein Steuergerät mit elektronischer Kupplung angeschlossen, das den erforderlichen Quetschschutz bietet, wenn die Anlage mit den entsprechenden Vorrichtungen für die Sicherheitskontrolle ausgestattet ist.

Ein benutzerfreundliches manuelles Entriegelungssystem mit kundenspezifischem Schlüssel ermöglicht die Bewegung des Tors im Falle eines Stromausfalls oder bei Betriebsstörungen.

#### MANUELLER BETRIEB

**Achtung:** Die Stromversorgung zur Anlage unterbrechen, um zu vermeiden, dass das Tor während des Entriegelungsmanövers durch einen versehentlichen Impuls betrieben werden kann.

Zur Entriegelung des Triebemotors ist folgendermaßen vorzugehen:

- 1) Den mitgelieferten Schlüssel stecken und im Uhrzeigersinn drehen, wie in Abb. 01 Bez. 1 und 2 gezeigt
- 2) Das Entriegelungssystem im Uhrzeigersinn bis zum mechanischen Anschlag drehen, Abb. 01 Bez. 3.
- 3) Manuell die Bewegungen der Öffnung oder der Schließung ausführen.

#### WIEDERHERSTELLUNG DES NORMALEN BETRIEBS

**Achtung:** Die Stromversorgung zur Anlage unterbrechen, um zu vermeiden, dass das Tor während des Manövers zur Wiederherstellung des normalen Betriebs durch einen versehentlichen Impuls betrieben werden kann.

Zur Wiederherstellung des normalen Betriebs ist folgendermaßen vorzugehen:

- 1) Das Entriegelungssystem im Gegenuhrzeigersinn bis zum Anschlag drehen, Abb. 02 Bez. 1.
- 2) Den Schlüssel im Gegenuhrzeigersinn drehen und vom Schloß abnehmen, Abb. 02 Bez. 2 und 3.
- 3) Das Tor bewegen, bis das Entriegelungssystem einrastet (entspricht der Torverriegelung).
- 4) Die Stromversorgung zur Anlage wiederherstellen.

#### INSTANDHALTUNG

Um einen korrekten Betrieb und ein konstantes Sicherheitsniveau lange Zeit gewährleisten zu können ist es zweckmäßig, die Anlage alle sechs Monate zu überprüfen. Als Anlage finden Sie ein Formular zur Eintragung der regelmäßigen Wartungsarbeiten.

#### REPARATUREN

Für eventuell erforderliche Reparaturarbeiten sollte man sich an autorisierte Reparaturwerkstätte wenden.

#### VERFÜGBARE ZUBEHÖRTEILE

In Bezug auf die verfügbaren Zubehörteile wird auf den Katalog verwiesen.