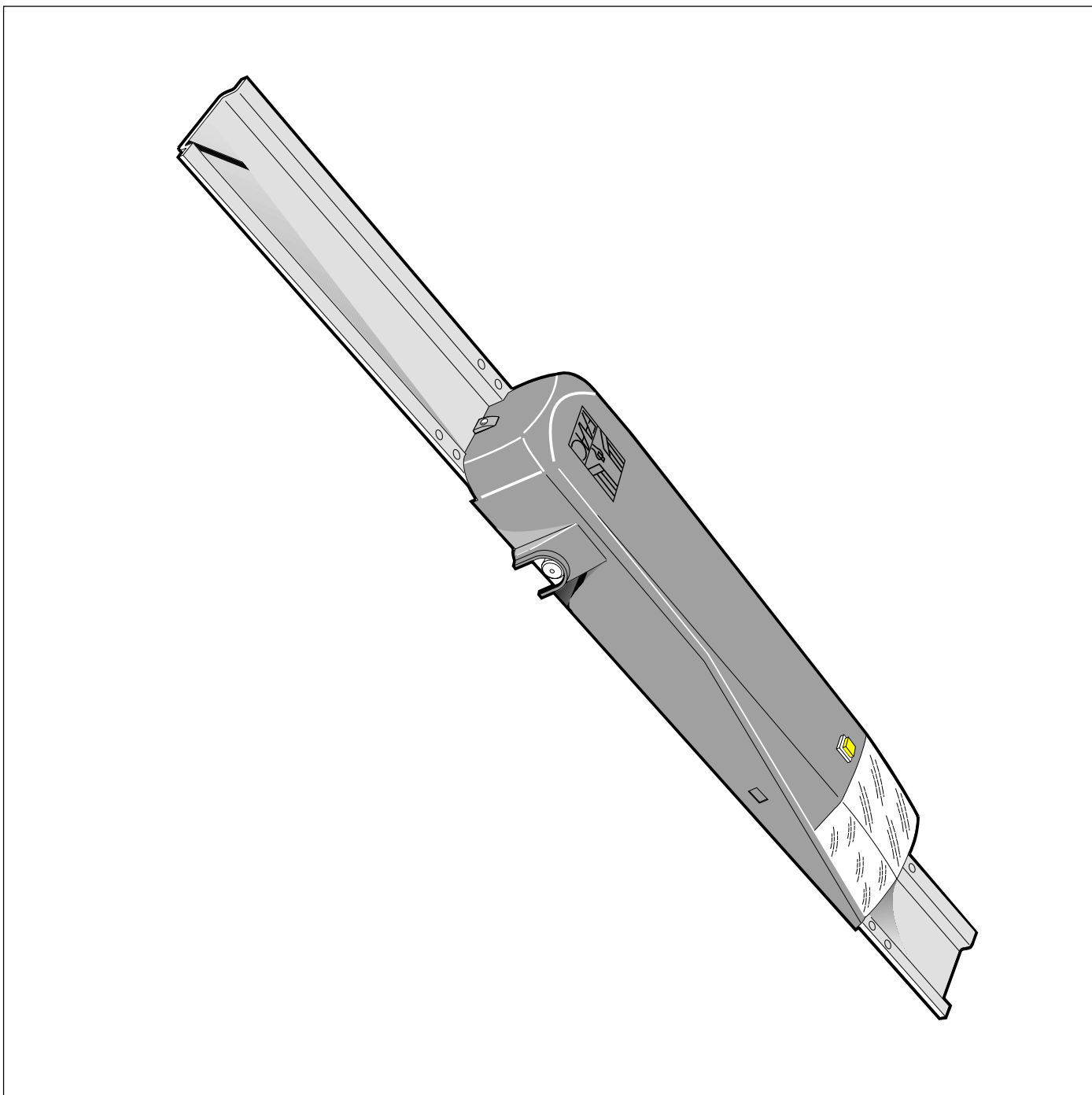


FAAC



595 I/S

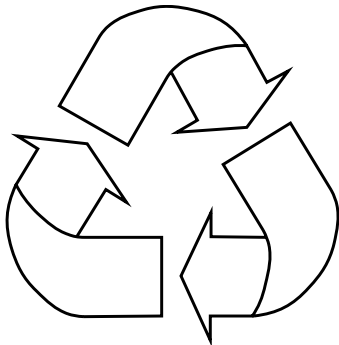
Le descrizioni e le illustrazioni del presente manuale non sono impegnative. La FAAC si riserva il diritto, lasciando inalterate le caratteristiche essenziali dell'apparecchiatura, di apportare in qualunque momento e senza impegnarsi ad aggiornare la presente pubblicazione, le modifiche che essa ritiene convenienti per miglioramenti tecnici o per qualsiasi altra esigenza di carattere costruttivo o commerciale.

The descriptions and illustrations contained in the present manual are not binding. FAAC reserves the right, whilst leaving the main features of the equipments unaltered, to undertake any modifications it holds necessary for either technical or commercial reasons, at any time and without revising the present publication.

Les descriptions et les illustrations du présent manuel sont fournies à titre indicatif. FAAC se réserve le droit d'apporter à tout moment les modifications qu'elle jugera utiles sur ce produit tout en conservant les caractéristiques essentielles, sans devoir pour autant mettre à jour cette publication.

Die Beschreibungen und Abbildungen in vorliegendem Handbuch sind unverbindlich. FAAC behält sich das Recht vor, ohne die wesentlichen Eigenschaften dieses Gerätes zu verändern und ohne Verbindlichkeiten in Bezug auf die Neufassung der vorliegenden Anleitungen, technisch bzw. konstruktiv/kommerziell bedingte Verbesserungen vorzunehmen.

Las descripciones y las ilustraciones de este manual no comportan compromiso alguno. FAAC se reserva el derecho, dejando inmutadas las características esenciales de los aparatos, de aportar, en cualquier momento y sin comprometerse a poner al día la presente publicación, todas las modificaciones que considere oportunas para el perfeccionamiento técnico o para cualquier otro tipo de exigencia de carácter constructivo o comercial.



FAAC per la natura

- La presente istruzione è realizzata al 100% in carta riciclata.
- Non disperdete nell'ambiente gli imballaggi dei componenti dell'automazione bensì selezionate i vari materiali (es. cartone, polistirolo) secondo prescrizioni locali per lo smaltimento rifiuti e le norme vigenti.

FAAC for the environment

- The present manual is produced in 100% recycled paper
- Respect the environment. Dispose of each type of product packaging material (card, polystyrene) in accordance with the provisions for waste disposal as specified in the country of installation.

FAAC der Umwelt zuliebe

- Vorliegende Anleitungen sind auf 100% Altpapier gedruckt.
- Verpackungstoffe der Antriebskomponenten (z.B. Pappe, Styropor) nach den einschlägigen Normen der Abfallwirtschaft sortenrein sammeln.

FAAC écologique

- La présente notice a été réalisée 100% avec du papier recyclé.
- Ne pas jeter dans la nature les emballages des composants de l'automatisme, mais sélectionner les différents matériaux (ex.: carton, polystyrène) selon la législation locale pour l'élimination des déchets et les normes en vigueur.

FAAC por la naturaleza.

- El presente manual de instrucciones se ha realizado, al 100%, en papel reciclado.
- Los materiales utilizados para el embalaje de las distintas partes del sistema automático (cartón, poliestireno) no deben tirarse al medio ambiente, sino seleccionarse conforme a las prescripciones locales y las normas vigentes para el desecho de residuos sólidos.



FAAC

FAAC S.p.A.
Via Benini, 1
40069 Zola Predosa (BO) - ITALIA
Tel.: 051/6172411 - Tlx.: 521087
Fax: 051/758518

Timbro del Rivenditore:/Distributor's Stamp:/Timbre de l'Agent:/ Fachhändlerstempel:/Sello del Revendedor:

XXXXXX - Rev. A - XXXXX - XXX

FAAC per la natura
100% papel reciclado

FAAC ist umweltfreundlich
100% Altpapier

FAAC pour la nature
papier recyclé 100%

FAAC for nature
recycled paper 100%

FAAC per la natura
carta riciclata 100%

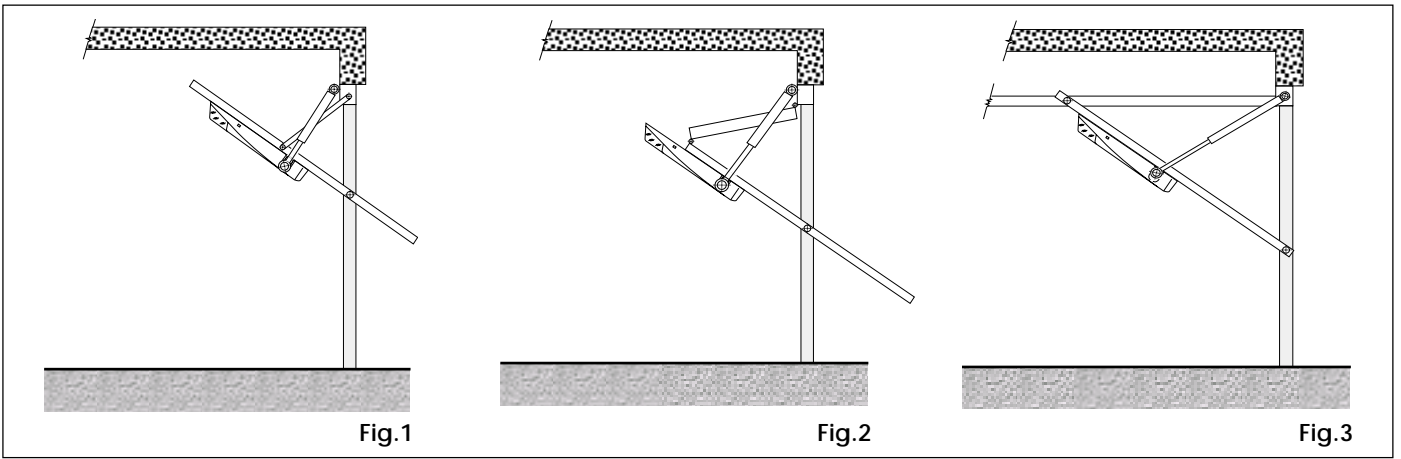


Fig.1

Fig.2

Fig.3

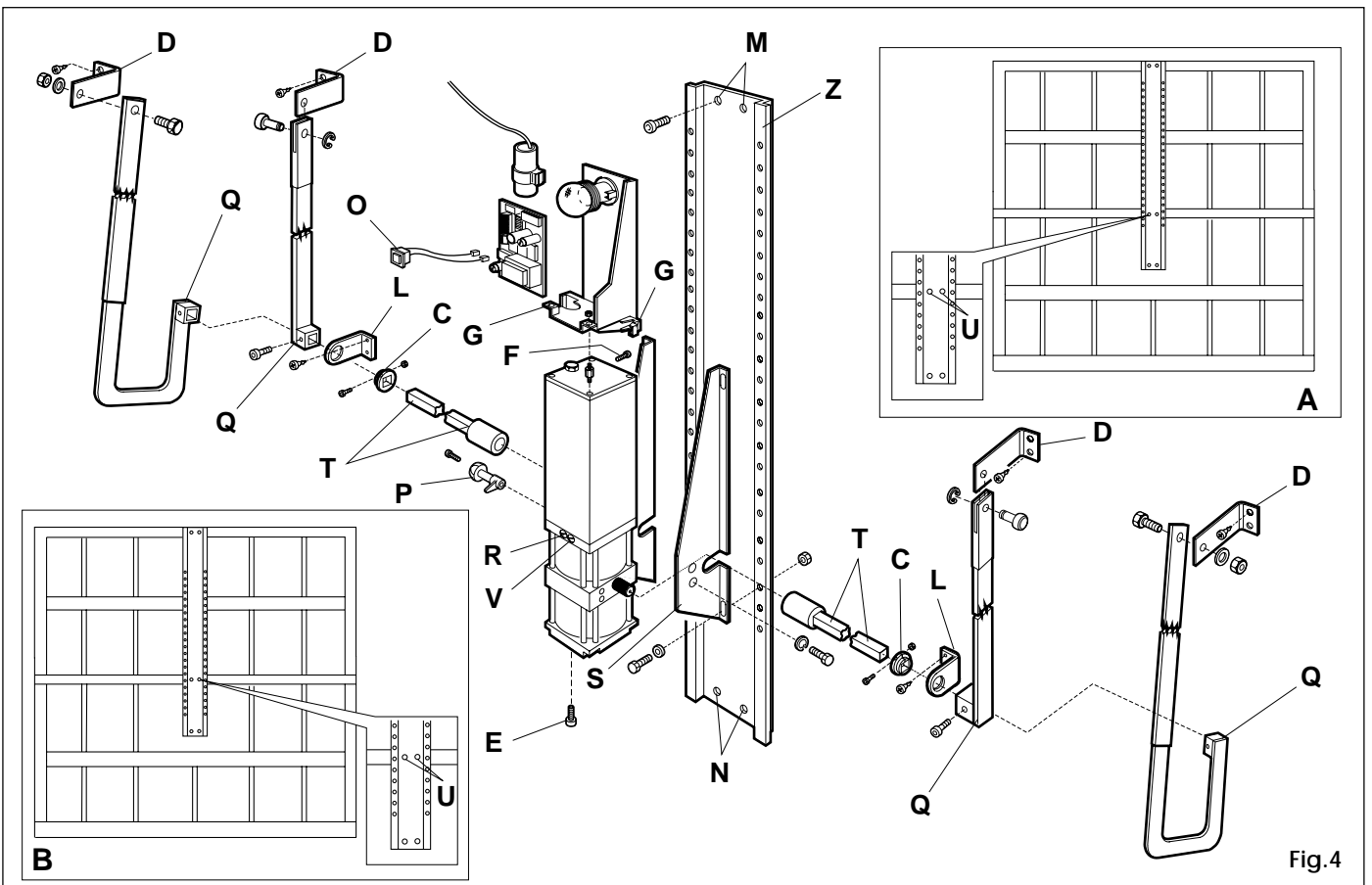


Fig.4

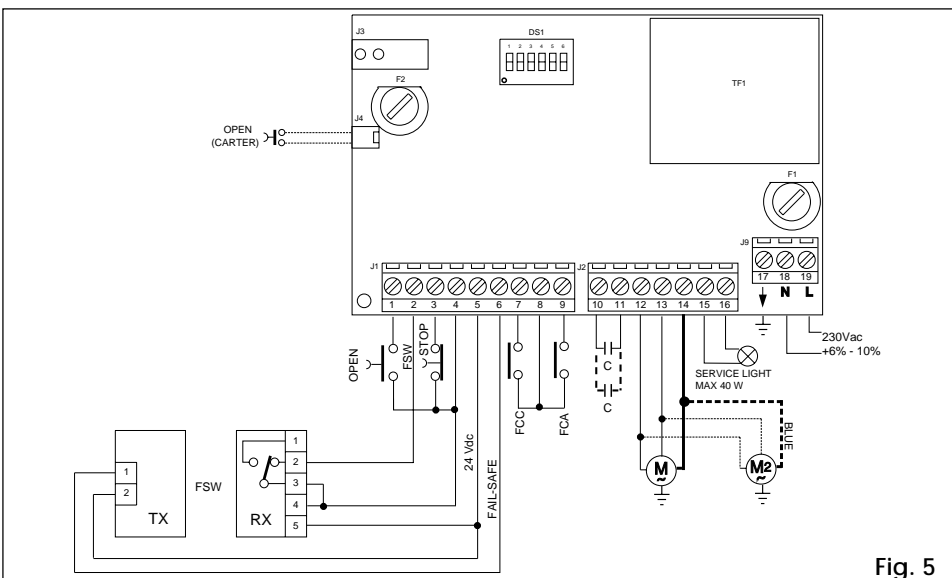


Fig. 5

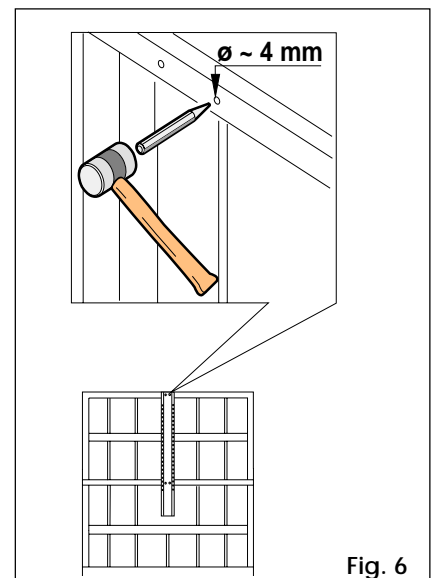


Fig. 6

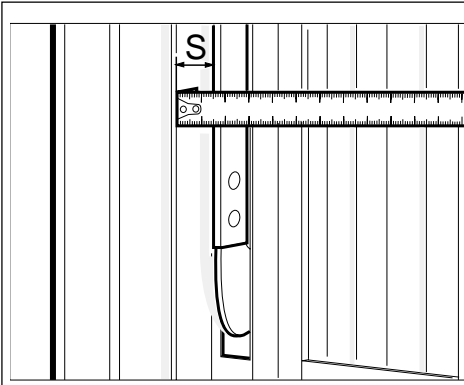


Fig. 7

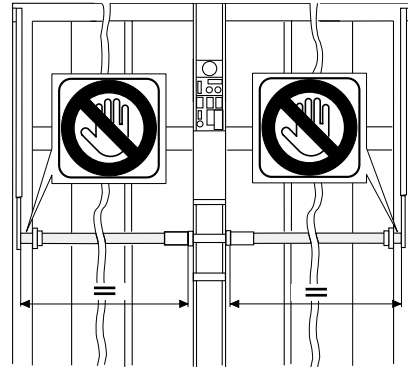


Fig. 8

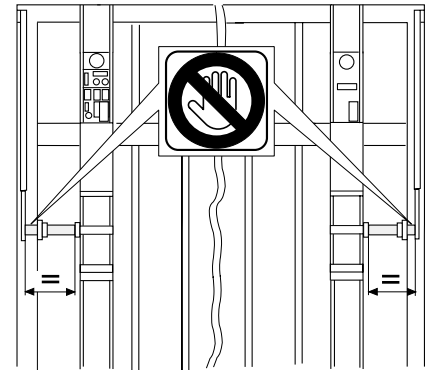


Fig. 9

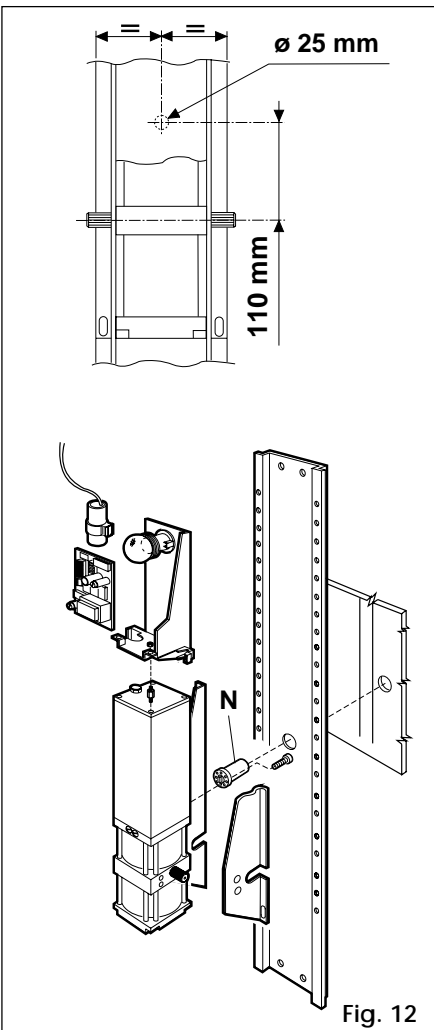


Fig. 12

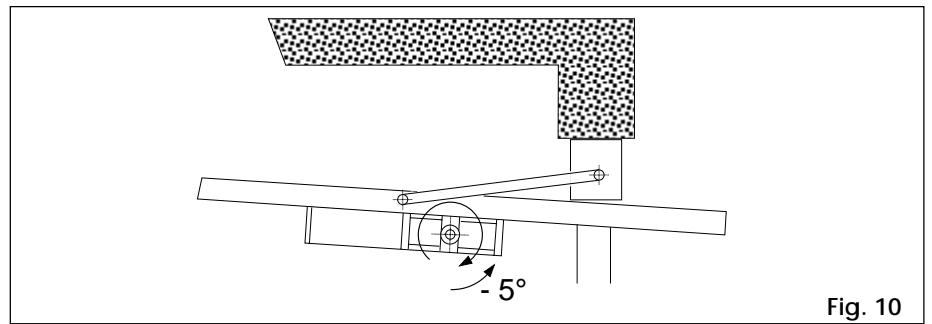


Fig. 10

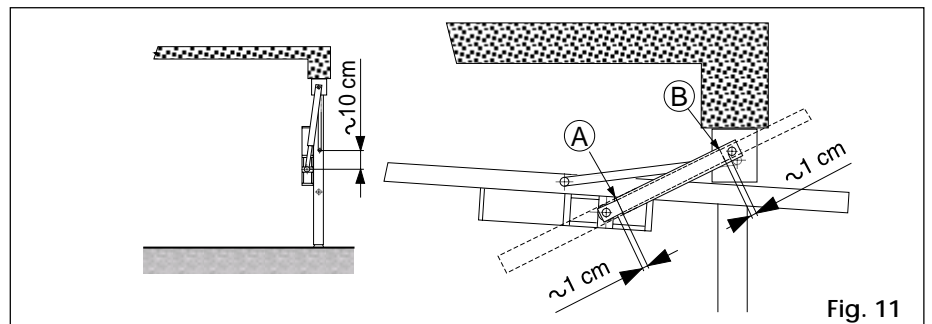


Fig. 11

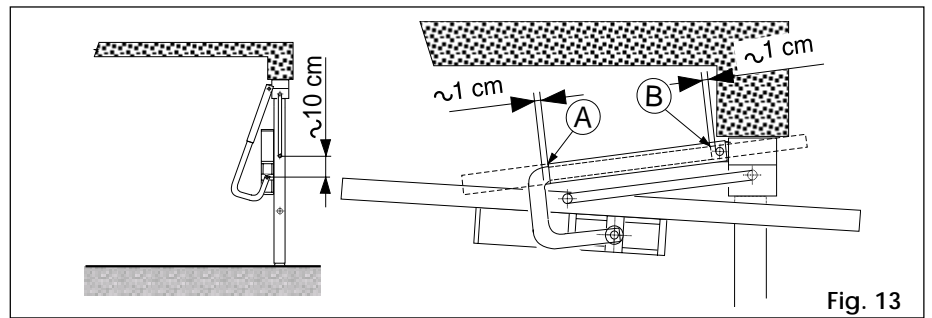


Fig. 13

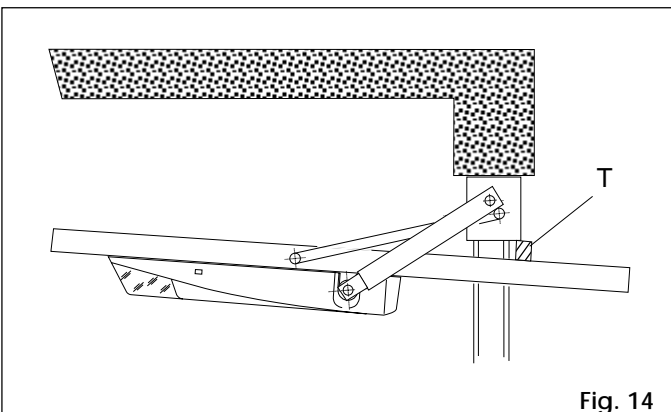


Fig. 14

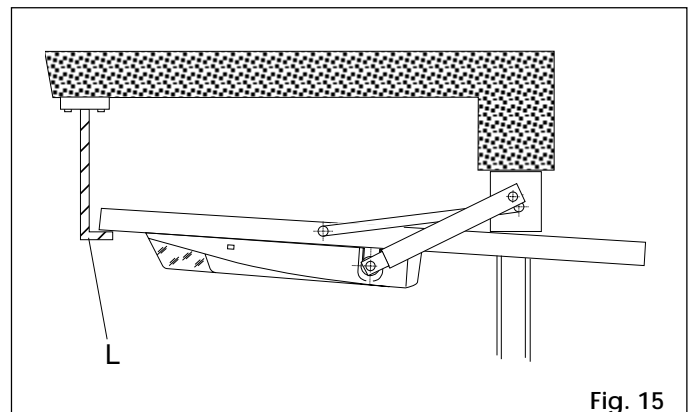


Fig. 15

DICHIARAZIONE CE DI CONFORMITÀ PER MACCHINE

(DIRETTIVA 89/392 CEE, ALLEGATO II, PARTE B)

Fabbricante: FAAC S.p.A.

Indirizzo: Via Benini, 1
40069 - Zola Predosa
BOLOGNA-ITALY

Dichiara che: L'operatore mod. 595 I / S,

- è costruito per essere incorporato in una macchina o per essere assemblato con altri macchinari per costituire una macchina ai sensi della Direttiva 89/392 CEE, e successive modifiche 91/368/CEE, 93/44/CEE, 93/68/CEE;

- è conforme ai requisiti essenziali di sicurezza delle seguenti altre direttive CEE:

73/23 CEE e successiva modifica 93/68/CEE.

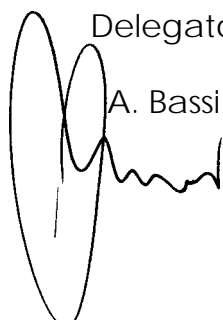
89/336 CEE e successiva modifica 92/31 CEE e 93/68/CEE

e inoltre dichiara che non è consentito mettere in servizio il macchinario fino a che la macchina in cui sarà incorporata o di cui diverrà componente sia stata identificata e ne sia stata dichiarata la conformità alle condizioni della Direttiva 89/392/CEE e successive modifiche trasposta nella legislazione nazionale dal DPR n° 459 del 24 luglio 1996.

Bologna, 01,gennaio,1997

L'Amministratore
Delegato

A. Bassi



AVVERTENZE PER L'INSTALLATORE

OBBLIGHI GENERALI PER LA SICUREZZA

- 1) **ATTENZIONE! È importante per la sicurezza delle persone seguire attentamente tutte le istruzioni. Una errata installazione o un errato uso del prodotto può portare a gravi danni alle persone.**
- 2) Leggere attentamente le istruzioni prima di iniziare l'installazione del prodotto.
- 3) I materiali dell'imballaggio (plastica, polistirolo, ecc.) non devono essere lasciati alla portata dei bambini in quanto potenziali fonti di pericolo.
- 4) Conservare le istruzioni per riferimenti futuri.
- 5) Questo prodotto è stato progettato e costruito esclusivamente per l'utilizzo indicato in questa documentazione. Qualsiasi altro utilizzo non espressamente indicato potrebbe pregiudicare l'integrità del prodotto e/o rappresentare fonte di pericolo.
- 6) FAAC declina qualsiasi responsabilità derivata dall'uso improprio o diverso da quello per cui l'automatismo è destinato.
- 7) Non installare l'apparecchio in atmosfera esplosiva: la presenza di gas o fumi infiammabili costituisce un grave pericolo per la sicurezza.
- 8) Gli elementi costruttivi meccanici devono essere in accordo con quanto stabilito dalle Normative UNI8612, CEN pr EN 12604 e CEN pr EN 12605.
Per i Paesi extra-CEE, oltre ai riferimenti normativi nazionali, per ottenere un livello di sicurezza adeguato, devono essere seguite le Norme sopra riportate.
- 9) FAAC non è responsabile dell'inosservanza della Buona Tecnica nella costruzione delle chiusure da motorizzare, nonché delle deformazioni che dovessero intervenire nell'utilizzo.
- 10) L'installazione deve essere effettuata nell'osservanza delle Norme UNI8612, CEN pr EN 12453 e CEN pr EN 12635. Il livello di sicurezza dell'automazione deve essere C+E.
- 11) Prima di effettuare qualsiasi intervento sull'impianto, togliere l'alimentazione elettrica.
- 12) Prevedere sulla rete di alimentazione dell'automazione un interruttore onnipolare con distanza d'apertura dei contatti uguale o superiore a 3mm. È consigliabile l'uso di un magnetotermico da 6A con interruzione onnipolare.
- 13) Verificare che a monte dell'impianto vi sia un interruttore differenziale con soglia da 0,03A.
- 14) Verificare che l'impianto di terra sia realizzato a regola d'arte e collegarvi le parti metalliche della chiusura. Collegare inoltre a terra il filo Giallo/Verde dell'automatismo.
- 15) L'automazione dispone di una sicurezza intrinseca antischiacciamento costituita da un controllo di coppia che deve comunque essere sempre accompagnato ad altri dispositivi di sicurezza.
- 16) I dispositivi di sicurezza (Es.: fotocellule, coste sensibili, ecc...) permettono di proteggere eventuali aree di pericolo da **Rischi meccanici di movimento**, come ad Es. schiacciamento, convogliamento, cesoiamento.
- 17) Per ogni impianto è indispensabile l'utilizzo di almeno una segnalazione luminosa (es: FAAC LAMP, MINILAMP ecc.) nonché di un cartello di segnalazione fissato adeguatamente sulla struttura dell'infisso, oltre ai dispositivi citati al punto "16".
- 18) FAAC declina ogni responsabilità ai fini della sicurezza e del buon funzionamento dell'automazione in caso vengano utilizzati componenti dell'impianto non di produzione FAAC.
- 19) Per la manutenzione utilizzare esclusivamente parti originali FAAC.
- 20) Non eseguire alcuna modifica sui componenti facenti parte del sistema d'automazione.
- 21) L'installatore deve fornire tutte le informazioni relative al funzionamento manuale del sistema in caso di emergenza e consegnare all'utilizzatore dell'impianto la "Guida per l'Utente" allegata al prodotto.
- 22) Non permettere ai bambini o persone di sostare nelle vicinanze del prodotto durante il funzionamento.
- 23) Tenere fuori dalla portata dei bambini radiocomandi o qualsiasi altro datore di impulso, per evitare che l'automazione possa essere azionata involontariamente.
- 24) L'utilizzatore deve astenersi da qualsiasi tentativo di riparazione o d'intervento diretto e rivolgersi solo a personale qualificato.
- 25) **Tutto quello che non è previsto espressamente in queste istruzioni non è permesso**

AUTOMAZIONE 595 I / S

L'automazione 595 I/S è costituita da un monoblocco oleodinamico composto da una elettropompa e da un gruppo pistone cremagliera che, applicato al telo dalla basculante con opportuni accessori, consente di automatizzare porte basculanti di garages residenziali e condominiali.

Il sistema è dotato di sicurezza antischiacciamento regolabile, di un dispositivo che garantisce arresto e blocco del telo della basculante in qualsiasi posizione e di un comodo sblocco manuale da manovrare in caso di black-out o disservizio.

L'automazione 595 I/S è stata progettata e costruita per automatizzare porte basculanti a contrappesi. Nelle figure 1/2/3 sono rappresentate le più comuni tipologie di porte basculanti. Evitare qualsiasi altro utilizzo.

1. DESCRIZIONE E CARATTERISTICHE TECNICHE

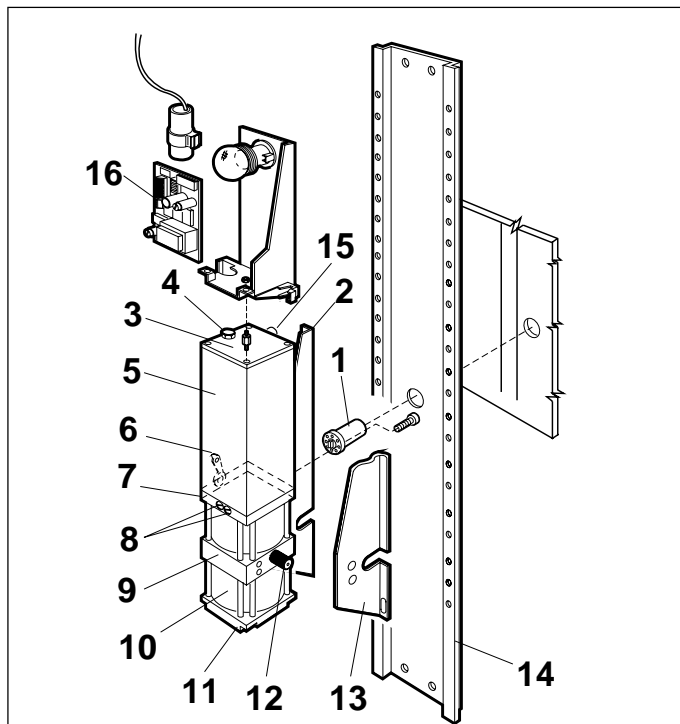


Fig. 16

- ① serratura di sblocco esterno (opzionale)
- ② supporto laterale fissaggio operatore
- ③ flangia superiore
- ④ tappo di carico olio
- ⑤ serbatoio olio
- ⑥ pomello di sblocco interno
- ⑦ flangia di distribuzione
- ⑧ valvole di regolazione coppia
- ⑨ corpo centrale per fissaggio operatore
- ⑩ cilindro
- ⑪ flangia inferiore
- ⑫ albero di trasmissione
- ⑬ supporto laterale fissaggio operatore
- ⑭ longherone di fissaggio operatore
- ⑮ vite di sfiato
- ⑯ apparecchiatura 596 MPS

Tab. 1 Caratteristiche tecniche operatore 595 I

Alimentazione	230V~ (+6 -10 %) 50Hz
Potenza assorbita (W)	220
Ciclo di utilizzo %	50
Tipo di olio	FAAC XD 220
Quantita' di olio (l)	1
Termoprotezione avvolgimento	120° C
Sistema antischiacciamento	valvole di bypass di serie
Temperatura ambiente	-20 ÷ +55 °C
Grado protezione	IP 54
Peso (Kg)	10
Portata della pompa (l/min)	0.75
Velocità angolare (giri/min)	1.54
Peso massimo della porta (Kg/m²)	15
Coppia massima (Nm)	400
Altezza massima della porta (m)	2.70 con un operatore
Larghezza massima della porta (m)	3.5 con un operatore
Dati tecnici motore elettrico	
Numero di giri/min	1400
Potenza (W)	200
Corrente assorbita (A)	1.2
Alimentazione	230V~ (+6 -10 %) 50Hz

1.1. CURVA DI MASSIMO UTILIZZO

La curva consente di individuare il tempo massimo di lavoro (T) in funzione della frequenza di utilizzo (F).

Es: Gli operatori 595 I/S possono funzionare ininterrottamente alla frequenza d'utilizzo del 50%.

Per garantire il buon funzionamento, è necessario operare nel campo di lavoro sotto la curva.

Importante: La curva è ottenuta alla temperatura di 24 °C. L'esposizione all'irraggiamento solare diretto può determinare diminuzioni della frequenza d'utilizzo fino al 20%.

Calcolo della frequenza d'utilizzo

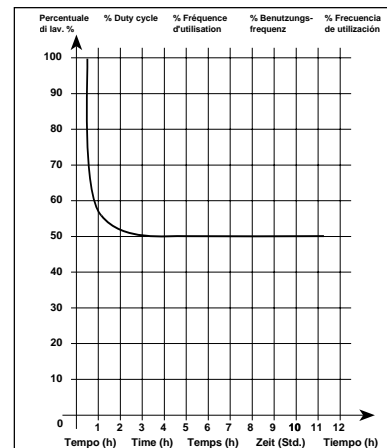
È la percentuale del tempo di lavoro effettivo (apertura + chiusura) rispetto al tempo totale del ciclo (apertura + chiusura + tempi di sosta).

La formula di calcolo è la seguente:

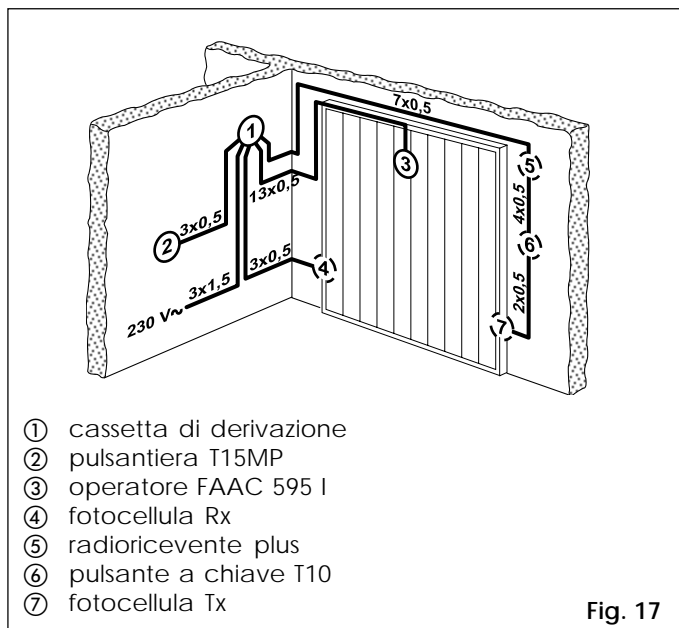
$$\%F = \frac{Ta + Tc}{Ta + Tc + Tp + Ti} \times 100$$

dove:

- Ta = tempo di apertura
- Tc = tempo di chiusura
- Tp = tempo di pausa
- Ti = tempo di intervallo tra un ciclo completo e l'altro.



2. PREDISPOSIZIONI ELETTRICHE



- ① cassetta di derivazione
- ② pulsantiera T15MP
- ③ operatore FAAC 595 I
- ④ fotocellula Rx
- ⑤ radiorecettore plus
- ⑥ pulsante a chiave T10
- ⑦ fotocellula Tx

Fig. 17

3. DIMENSIONI

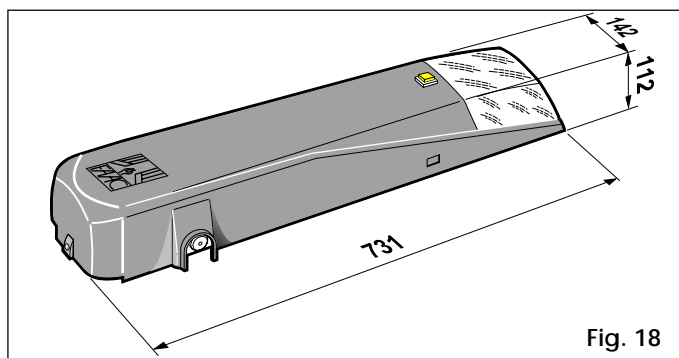


Fig. 18

4. INSTALLAZIONE

4.1. VERIFICHE PRELIMINARI

Verificare che le dimensioni del portone siano conformi a quelle indicate nelle caratteristiche tecniche.

Verificare che il portone sia privo di attriti. Eventualmente pulire ed oliare le guide, con lubrificante al silicone, evitando l'impiego di grasso. Controllare l'efficienza dei cuscinetti e dei giunti del portone. Rimuovere le chiusure meccaniche del portone, affinché sia l'automatismo a bloccarlo in chiusura. Verificare che vi sia una fonte di alimentazione autonoma protetta da regolare interruttore differenziale adeguato a 230 Vac, all'interno dell'autorimessa.

L'operatore FAAC 595 I automatizza porte basculanti a contrappesi di diverse tipologie. Nelle fig. 1/2/3 sono rappresentate le più diffuse: a telo unico debordante, a telo snodato debordante, a telo unico non debordante con guide orizzontali. I contrappesi per il corretto bilanciamento del telo sono normalmente costituiti da lingotti metallici in muratura. Alcuni produttori di basculanti utilizzano molle di bilanciamento al posto dei contrappesi. Assicurarsi pertanto che la porta basculante compia un movimento di rotazione su se stessa nelle fasi di apertura e chiusura.

4.2. INSTALLAZIONE OPERATORE

Gli accessori degli operatori FAAC 595 I/S sono realizzati in due versioni:

- "Montaggio a saldare": occorre eseguire saldature sui bracci telescopici, tubi di trasmissione, staffe di fissaggio.

- "Montaggio ad avvitare": non occorre eseguire saldature poiché tutti gli accessori sono predisposti per essere avvitati.

Per entrambe le versioni sono disponibili bracci telescopici dritti e bracci telescopici curvi. Nella presente istruzione è descritta l'installazione con "montaggio ad avvitare".

4.3. POSIZIONAMENTO DEI BRACCI TELESCOPICI

Lo spazio tra braccio di bilanciamento esistente e infisso (S) fig. 7 deve essere di almeno 15 mm, per consentire la rotazione dei bracci telescopici affiancati, come indicato nella fig. 11.

Qualora lo spazio (S) risultasse inferiore ai 15 mm occorre utilizzare bracci telescopici curvi realizzando l'installazione come indicato in fig. 13. Riferendosi alla fig. 4 fissare gli squadretti (D) sull'infisso nel punto più vicino possibile al supporto superiore del braccio di bilanciamento esistente. Montare le guaine dei bracci telescopici.

Rispettando le dimensioni massime della porta riportate nelle caratteristiche tecniche, applicare un solo operatore (FAAC 595) al centro del telo, fig. 8, o due operatori ai lati della porta (595 I e 595 S), fig. 9.

4.4. POSIZIONAMENTO LONGHERONE / OPERATORE / TUBI DI TRASMISSIONE

Il longherone (Z) è dotato di forature (M) e (N) che ne permettono il posizionamento sulla traversa superiore della porta come indicato nei riquadri A e B di fig. 4.

Con porte che non superano i 2100 mm di altezza, montare il longherone con (M) sulla traversa superiore (vedi riquadro A). Con porte che superano i 2100 mm, montarlo con (N) sulla traversa superiore (vedi riquadro B) fig. 4. Eseguire due forature (U) di diametro 6 mm per il fissaggio del longherone nel rinforzo intermedio della basculante fig. 4. Se la struttura della basculante non è sufficientemente robusta, (lamiera sottile) è consigliabile l'utilizzo di inserti filettati. In alternativa è possibile utilizzare le viti autofilettanti in dotazione.

Definire il punto di rotazione dell'albero di trasmissione dell'operatore a 10 cm dal fulcro inferiore del braccio esistente fig. 11/13.

Togliere la vite di sfianto (F) e fissare l'operatore per mezzo delle staffe (S) sul longherone come indicato in fig. 4. Sbloccare l'operatore portando la basculante in apertura come indicato in fig. 10 e ruotare il pignone nel senso della freccia fino a battuta del pistone. Ruotare di circa 5° in senso contrario.

Riportare la porta in chiusura e introdurre i tubi di trasmissione (T) fig. 4 sui pignoni dell'operatore. Tagliarli a misura come indicato nelle fig. 8/9. Introdurre successivamente le boccole (C) e le staffe (L) fig. 4 nei tubi di trasmissione ed avvitare le staffe (L) sui rinforzi della basculante avendo cura di mantenere un corretto allineamento dei tubi di trasmissione.

Braccio dritto: riferirsi alla fig. 11. **Braccio curvo:** riferirsi alla fig. 13.

Portare la basculante in apertura e simulare il posizionamento del braccio telescopico come indicato nelle fig. 11 o 13. Tagliare la guaina nel punto di rif. A. Tagliare il braccio maschio nel punto di rif. B.

Lasciare un gioco di circa 1 cm in prossimità dei punti di battuta.

Introdurre il tubo quadro di trasmissione (T) nel braccio maschio (Q) fig. 4 tagliato a misura ed effettuare una foratura di diam. 8 mm. Avvitare la vite di 8 MA.

Per favorire il moto di chiusura della basculante installare il tampone T fig. 14. In alternativa per evitare che il peso dell'automazione crei uno sbilanciamento della porta all'interno dell'autorimessa ed avere un funzionamento ottimale dell'operatore, costruire ed installare una staffa ad L come in fig. 15.

4.5. REGOLAZIONE DEI CONTRAPPESI

Per un movimento regolare della basculante occorre aggiungere materiale nei contrappesi. Qualora non ci sia lo spazio sufficiente sostituirli con lingotti di peso specifico maggiore. Sbloccare l'operatore e verificare che in posizione intermedia (45°) la basculante rimanga in equilibrio.

4.6. APPLICAZIONE DOPPIA

Per porte basculanti con larghezza da 3,50 a 5 m, è necessario utilizzare un operatore 595 I (integrato) e un operatore 595 S (slave). L'altezza massima ammessa è di 3 m. Il criterio di installazione (fig. 9) è lo stesso che viene utilizzato per l'applicazione di un motore singolo. Ultimata la posa meccanica eseguire i cablaggi elettrici riportati in fig. 20.

5. APPARECCHIATURA ELETTRONICA 596 MPS

5.1. COLLEGAMENTO APPARECCHIATURA ELETTRONICA

Attenzione: Prima di effettuare qualsiasi tipo di intervento sull'apparecchiatura elettronica (collegamenti, programmazione, manutenzione), togliere sempre l'alimentazione elettrica.

Seguire i punti 10.11.12.13.14 degli OBBLIGHI GENERALI PER LA SICUREZZA.

Tab.2: Caratteristiche tecniche app. elettr. 596 MPS

Tensione d'alimentazione	230 V- (+6% -10%) - 50 Hz
Potenza assorbita	10 W
Carico max motore	800 W
Carico max accessori	0,250 A
Temperatura ambiente	-20 °C +55 °C
Fusibili di protezione	N° 2 (vedi fig. 19)
Logiche di funzionamento	Automatica / Semiautomatica
Tempo d'apertura/chiusura	Selezionabile tramite dip-switch (da 25 a 40 s)
Tempo di pausa	Selezionabile tramite dip-switch (30 o 60 s)
Ingressi in morsetteria	Open/Stop/ Sicurezze in ch./Alimentazione+Terra
Uscite in morsetteria	Motore - Alimentazione accessori 24 Vdc Condensatore di spunto -Lampada di cortesia 230 Vac
Connettore rapido	Schede di decodifica - Ricevitore RP SL/DS
Funzioni selezionabili a microinteruttore	Logiche di funzionamento - Fail-safe - Tempi A/C -Tempo pausa - Logica d'intervento delle sicurezze in chiusura

LAYOUT E COLLEGAMENTI ELETTRICI

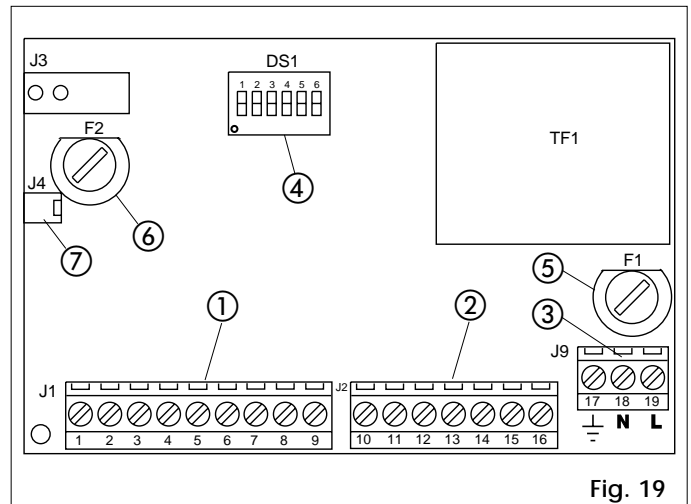


Fig. 19

Seguendo le indicazioni di Fig. 17 predisporre le canalizzazioni ed effettuare i collegamenti elettrici dell'apparecchiatura elettronica 596 con gli accessori prescelti.

① **Morsettieria J1** (fig. 19) a bassa tensione è utilizzata per collegare tutti gli accessori (vedi tab. 3).

1 - Comando di OPEN (N.A.): si intende qualsiasi dispositivo (pulsante, fotocellula, detector, etc.) che, chiudendo un contatto, può dare un impulso d'apertura e/o chiusura alla porta.

Per installare più datori d'impulso d'apertura collegare i contatti N.A. in parallelo.

2 - Sicurezze

Si intendono tutti i dispositivi (fotocellule, coste sensibili, spire magnetiche) con contatto **N.C.** (normalmente chiuso), che in presenza di un ostacolo nell'area protetta dalle sicurezze intervengono, interrompendo il movimento della porta.

Per installare più datori dispositivi di sicurezza collegare i contatti N.C. in serie.

Nota bene: Se non vengono collegati dispositivi di sicurezza, ponticellare i morsetti **2 e 4**.

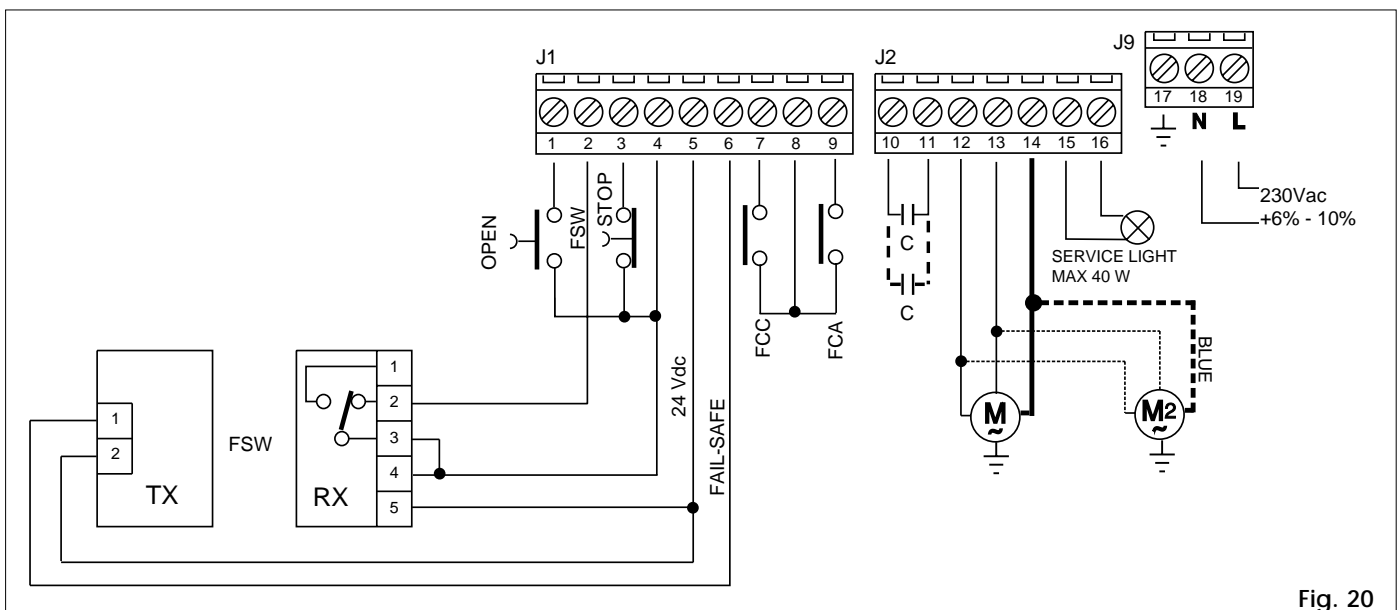


Fig. 20

3 - N.C. - Contatto di STOP: si intende qualsiasi dispositivo (es.: pulsante) che aprendo un contatto **N.C.** può arrestare il moto della porta.

Per installare più dispositivi d'arresto collegare i contatti **N.C.** in serie.

Nota bene: Se non vengono collegati dispositivi di STOP, ponticellare i morsetti **3** e **4**.

4 - Comune segnali e negativo alimentazione accessori

5 - + Positivo alimentazione accessori (+ 24 Vdc)

Attenzione: Il carico max degli accessori è di 250 mA. Per calcolare gli assorbimenti fare riferimento alla tab. 3.

6 - Fail-safe: se abilitato, collegare obbligatoriamente il positivo delle alimentazioni dei trasmettitori delle fotocellule.

7 - Contatto finecorsa di chiusura N.A. (normalmente aperto).

8 - Comune contatti finecorsa.

9 - Contatto finecorsa di apertura N.A. (normalmente aperto).

Nota bene: Se non vengono collegati dispositivi di finecorsa, **non eseguire** ponticelli.

② Morsettiera J2 (fig. 19)

10 - 11 - Collegamento condensatore di spunto.

12 - 13 - 14 - Collegamento motore elettrico.

Nota bene: nel caso di applicazione di doppio motore collegare il secondo motore in parallelo a quello già cablati.

15 - 16 - Luce di cortesia temporizzata (230 Vac max 40W).

③ Morsettiera J9 (fig. 19)

⏏ : Collegamento di terra

N. : Alimentazione 230 V~ (Neutro)

L. : Alimentazione 230 V~ (Linea)

Nota bene: Per un corretto funzionamento è obbligatorio il collegamento della scheda al conduttore di terra presente nell'impianto. Prevedere a monte del sistema un adeguato interruttore magnetotermico differenziale.

④ Microinterruttori di programmazione

⑤ Fusibile F1 5x20 5 A/250 V rapido (alimentazione motori)

⑥ Fusibile F2 5x20 800 mA/250 V ritardato (alimentazione accessori)

⑦ Connettore J4 per collegamento rapido di schede DECODER SL / DS - MINIDEC SL / DS - RP SL / DS (figg. 21-22-23-24).

5.2. PROGRAMMAZIONE DEI MICROINTERRUTTORI

Per programmare il funzionamento dell'automazione è necessario agire sugli appositi microinterruttori come da schema riportato in Tab. 4.

5.2.1. LOGICHE DI FUNZIONAMENTO

Le due logiche disponibili sono le seguenti:

A : "AUTOMATICA" E : "SEMIAUTOMATICA"

Il funzionamento delle diverse logiche è indicato nelle tabelle 5/a e 5/b.

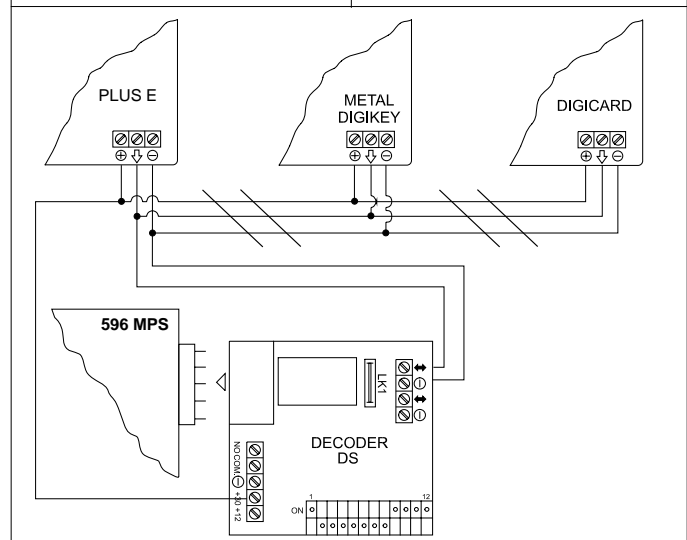
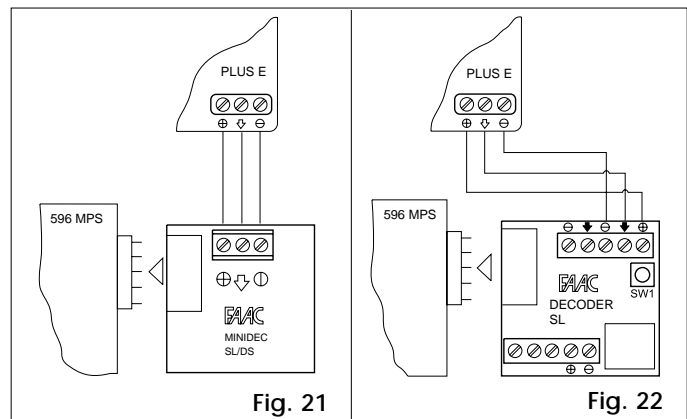
Tab. 3 - Consumo accessori

TIPO ACCESSORIO	CORRENTE NOMINALE ASSORBITA
R 31	50 mA
RICEVENTE PLUS E	20 mA
MINIDEC SL / DS	6 mA
DECODER SL / DS	20 mA / 55 mA
RICEVENTE RP SL / DS	12 mA / 6 mA
DIGICARD	15 mA
METAL DIGIKEY	15 mA
FOTOSWITCH	90 mA
DETECTOR F4 / PS6	50 mA
MINIBEAM	70 mA

5.2.2. COMPORTAMENTO SICUREZZE IN CHIUSURA

Questa funzione permette di scegliere l'effetto sul funzionamento del sistema all'intervento delle sicurezze in chiusura:

- OFF: inversione immediata del moto di chiusura della porta basculante;
- ON: arresto del moto di chiusura della porta basculante ed inversione in apertura al disimpegno della sicurezza.



N.B.: Accessori di tipo diverso tra loro necessitano di un decoder dedicato **Fig. 23**

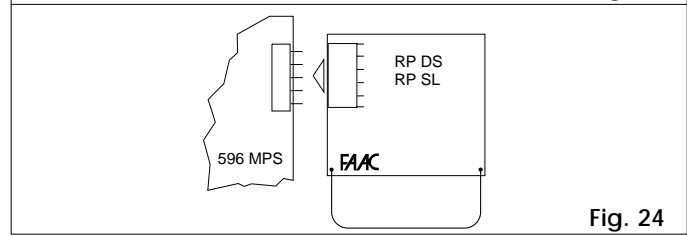
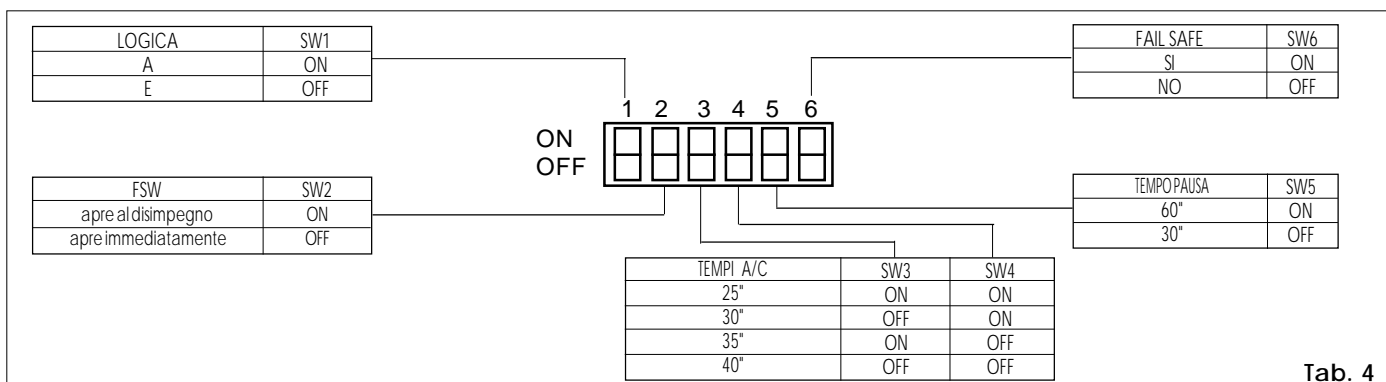


Fig. 24



Tab. 4

Tab. 5/a

LOGICA "A"	IMPULSI		
STATO PORTA	OPEN	STOP	SICUREZZE
CHIUSA	Apri la porta e richiude dopo il tempo di pausa	Nessun effetto (OPEN inibito)	Nessun effetto
APERTA in PAUSA	Richiude la porta immediatamente	Blocca il funzionamento	Congela la pausa fino al disimpegno (OPEN inibito)
IN CHIUSURA	Riapri la porta immediatamente		vedi paragrafo 5.2.2
IN APERTURA	Nessun effetto		Nessun effetto
BLOCCATA	Chiude la porta	Nessun effetto (OPEN inibito)	Nessun effetto (OPEN inibito)

Tab. 5/b

LOGICA "E"	IMPULSI		
STATO PORTA	OPEN	STOP	SICUREZZE
CHIUSA	Apri la porta e richiude dopo il tempo di pausa	Nessun effetto (OPEN inibito)	Nessun effetto
APERTA in PAUSA	Richiude la porta immediatamente	Blocca il funzionamento	Congela la pausa fino al disimpegno (OPEN inibito)
IN CHIUSURA	Riapri la porta immediatamente		vedi paragrafo 5.2.2
IN APERTURA	Richiude la porta immediatamente		Nessun effetto
BLOCCATA	Chiude la porta	Nessun effetto (OPEN inibito)	Nessun effetto (OPEN inibito)

6. MESSA IN FUNZIONE

Programmare l'apparecchiatura elettronica 596 MPS secondo le proprie esigenze come da tabella 4.

6.1. VERIFICA DEL SENSO DI ROTAZIONE

- 1) Togliere l'alimentazione all'apparecchiatura elettronica di comando.
- 2) Portare manualmente la porta sulla mezzeria dell'angolo d'apertura.
- 3) Ribloccare l'operatore.
- 4) Ripristinare la tensione d'alimentazione.
- 5) Inviare un impulso di OPEN sull'ingresso (fig. 20) e verificare che si comandi un'apertura della porta.

Nel caso il primo impulso di OPEN comandi una chiusura, è necessario invertire sulla morsettiera dell'app. elettr. le fasi del motore elettrico (cavi marron e nero).

6.2. SELEZIONE DEL TEMPO DI FUNZIONAMENTO

Selezionare sull'apparecchiatura elettronica 596 MPS un tempo di lavoro superiore di qualche secondo a quello cronometrato in precedenza, al fine di ottenere la massima efficienza del blocco idraulico.

6.3. SELEZIONE DEL TEMPO DI PAUSA

Selezionando la logica A è possibile regolare il tempo di arresto momentaneo della porta basculante attraverso l'apposito dip-switch.

6.4. SELEZIONE DEL FAIL-SAFE

La scheda 596 MPS è dotata di un ulteriore dispositivo di sicurezza FAIL-SAFE, il cui compito è quello di verificare, prima di ogni azionamento, l'effettivo funzionamento del contatto N.C. posto nel ricevitore della fotocellula; questo dispositivo è comunque escludibile.

6.5. REGOLAZIONE DELLA COPPIA TRASMESSA

L'automazione 595 I/S è dotata di un sistema antischiacciamento che garantisce l'arresto del movimento in presenza di un ostacolo.

Avviare la basculante in apertura e regolare tramite la vite verde (V) fig. 4 la coppia dell'operatore. Ripetere l'operazione in chiusura agendo sulla vite rossa (R) fig. 4. Una corretta regolazione si ottiene quando la basculante si arresta con una forza di **15 Kg** applicati sul bordo inferiore del telo.

Per aumentare la coppia ruotare le viti in senso orario, per diminuire la coppia ruotare le viti in senso antiorario.

Eseguite le operazioni di regolazione, applicare sull'operatore mediante le apposite viti il carter di protezione.

6.6. PROVA DELL'AUTOMAZIONE

Terminata l'installazione, applicare gli adesivi di segnalazione pericolo tra i tubi di trasmissione e i bracci telescopici (figg. 8-9). Procedere alla verifica funzionale accurata dell'automazione e di tutti gli accessori ad essa collegati.

Consegnare al cliente la "Guida per l'utente", illustrare il corretto funzionamento e utilizzo dell'operatore ed evidenziare le zone di potenziale pericolo dell'automazione.

7. FUNZIONAMENTO MANUALE

Nel caso sia necessario azionare manualmente la basculante in caso di mancanza di alimentazione o disservizio dell'automazione, è necessario agire sul dispositivo di sblocco a pomello fig. 25.

È possibile applicare uno sblocco d'emergenza a chiave personalizzata azionabile dall'esterno fig. 26 (opzionale).

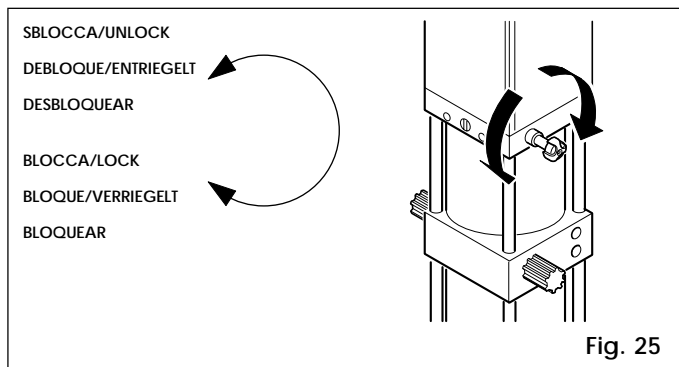


Fig. 25

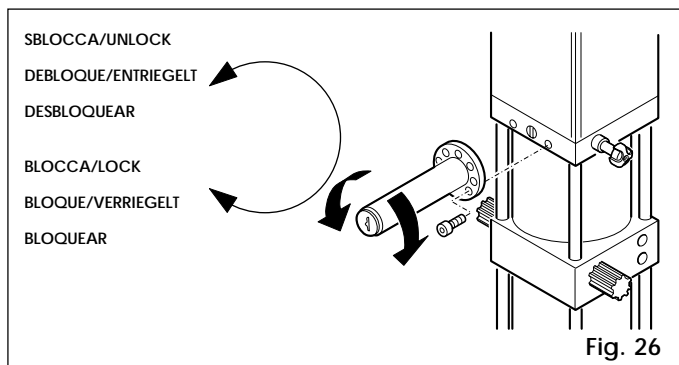


Fig. 26

- Inserire la chiave nella serratura e ruotarla in **senso antiorario** di 1 giro.
- Effettuare manualmente la manovra di apertura o chiusura della porta.

8. RIPRISTINO DEL FUNZIONAMENTO NORMALE

Per evitare che un impulso involontario possa azionare la basculante durante la manovra, prima di ripristinare il funzionamento normale, togliere l'alimentazione all'impianto.

pomello (standard):

- ruotare il pomello in **senso orario** fino all'arresto.

chiave personalizzata (opzionale):

- ruotare la chiave in **senso orario** fino all'arresto.
- ruotare lentamente ed in **senso antiorario** la chiave fino al punto in cui è possibile estrarla.

9. ACCESSORI DISPONIBILI

Kit finecorsa

Il kit finecorsa permette di arrestare il telo della basculante in due posizioni ben definite.

L'abbinamento del kit finecorsa sull'operatore FAAC 595 I è vincolato all'utilizzo di una scheda elettronica, predisposta per tale funzione. Stabilita questa condizione procedere come segue:

1. Estrarre i tubi dagli appositi pignoni e montare le camme di riferimento.
2. Togliere le viti di fissaggio dell'operatore sui longheroni, aggiungere le rondelle piane in dotazione e montare i supporti dei finecorsa.
3. Serrare le viti e montare i finecorsa nelle apposite sedi di fissaggio.
4. Aprire la basculante fino al punto desiderato e ruotare la camma A del microinterruttore FCA fino all'attivazione del micro.
5. Portare la basculante in chiusura e ruotare la camma B del microinterruttore FCC fino all'attivazione del micro.
6. Serrare le viti autofilettanti poste sulle camme.

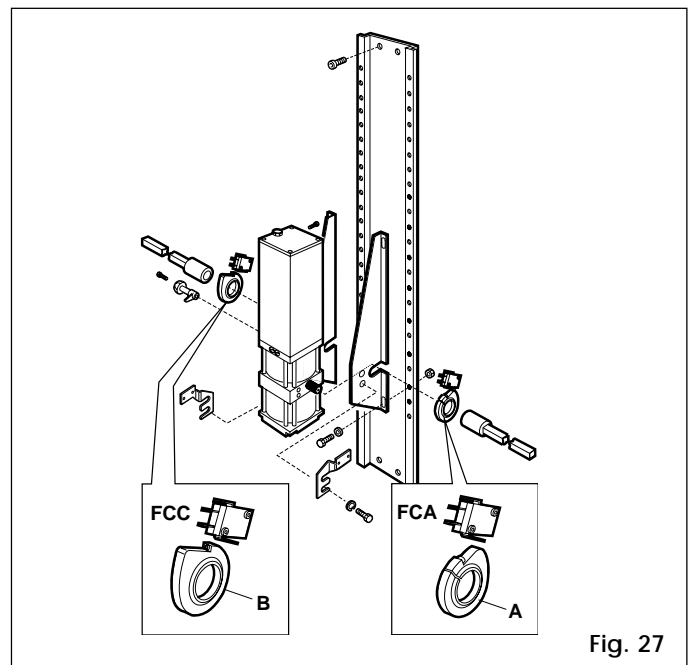


Fig. 27

Sblocco esterno a chiave personalizzata Figg. 12-28

Lo sblocco a chiave personalizzata permette di attivare la basculante in caso di avaria o disservizio dall'esterno dell'autorimessa.

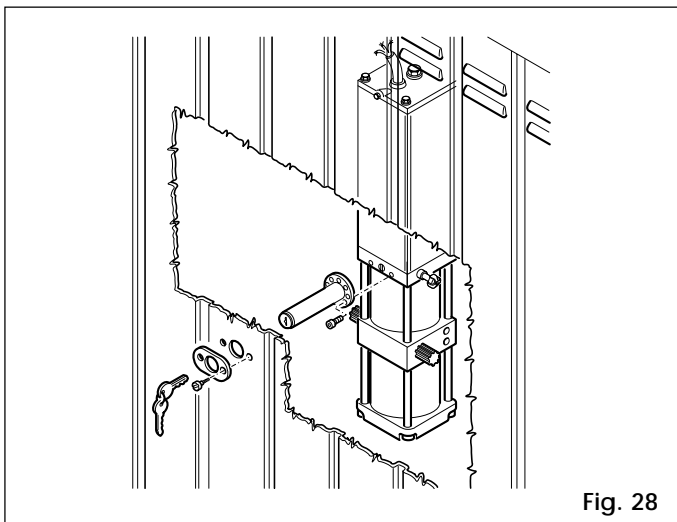


Fig. 28

10. MANUTENZIONE

In occasione delle manutenzioni verificare sempre le corrette tarature delle viti di by-pass, il corretto bilanciamento del telo della basculante e il corretto funzionamento dei dispositivi di sicurezza.

10.1. RABBOCCO DELL'OLIO

Verificare periodicamente la quantità dell'olio all'interno del serbatoio.

Per frequenze di utilizzo medio-basse è sufficiente un controllo annuale; per utilizzi più gravosi è consigliabile ogni 6 mesi.

Il livello non deve scendere sotto l'indice

Per effettuare il rabbocco, svitare il tappo di carico (Fig. 16) e versare l'olio fino al livello.

Utilizzare esclusivamente olio FAAC XD 220.

10.2. OPERAZIONE DI SPURGO

Nel caso che il movimento della porta sia irregolare, ciò può essere causato dalla presenza di aria nel circuito oleodinamico.

Qualora si rendesse necessario eseguire una manovra di spurgo dell'aria, operare come segue:

- 1) Accertarsi che la vite di sfiato sia stata eliminata (Fig. 16)
- 2) Disassemblare i tubi di trasmissione laterali dall'operatore.
- 3) Impostare sull'apparecchiatura elettronica di comando un tempo di funzionamento di circa 1 minuto.
- 4) Azionare elettricamente l'operatore fino a portarlo a fine corsa alternativamente nei due sensi di rotazione.
- 5) Se necessario ripetere diverse volte l'operazione.
- 6) Procedere al rimontaggio seguendo le istruzioni di installazione.

11. RIPARAZIONI

Per eventuali riparazioni, rivolgersi ai Centri di Riparazione FAAC autorizzati.

Guida per l'utente

AUTOMAZIONE 595 I / S

NORME GENERALI DI SICUREZZA

L'automazione 595 I/S, se correttamente installata ed utilizzata, garantisce un elevato grado di sicurezza.

Alcune semplici norme di comportamento possono evitare inoltre inconvenienti accidentali:

- Non transitare sotto il telo della basculante quando questa è in movimento. Prima di transitare sotto la porta, attendere l'apertura completa.
- Non sostare assolutamente sotto la porta.
- Non sostare e non permettere a bambini, persone o cose di sostare nelle vicinanze dell'automazione, evitandolo ancor più durante il funzionamento.
- Tenere fuori dalla portata dei bambini, radiocomandi o qualsiasi altro datore d'impulso per evitare che l'automazione possa essere azionata involontariamente.
- Non permettere ai bambini di giocare con l'automazione.
- Non contrastare volontariamente il movimento della porta basculante.
- Non tentare di azionare manualmente la porta basculante se non dopo averla sbloccata.
- In caso di malfunzionamenti, sbloccare la porta basculante per consentire l'accesso ed attendere l'intervento tecnico di personale qualificato.
- Una volta predisposto il funzionamento manuale, prima di ripristinare il funzionamento normale, togliere alimentazione elettrica all'impianto.
- Non eseguire alcuna modifica sui componenti facenti parte il sistema d'automazione.
- Astenersi da qualsiasi tentativo di riparazione o d'intervento diretto e rivolgersi solo a personale qualificato.
- Far verificare almeno semestralmente l'efficienza dell'automazione, dei dispositivi di sicurezza e del collegamento di terra da personale qualificato.

DESCRIZIONE

L'automazione 595 I/S è un operatore per porte basculanti contrappesate ideale per il controllo di aree di accesso veicolare fino a 5 m di larghezza (applicazione doppio operatore) e a media frequenza di transito.

Il funzionamento è gestito da una centralina elettronica di comando racchiusa in un contenitore con adeguato grado di protezione agli agenti atmosferici, e che può essere alloggiato all'interno del garage.

La porta normalmente si trova chiusa in posizione verticale.

Quando la centralina elettronica riceve un comando di apertura tramite il radiocomando o qualsiasi altro datore di impulso, aziona l'apparato oleodinamico ottenendo la rotazione della porta di 90° fino alla posizione orizzontale che consente l'accesso. Se è stato impostato il funzionamento automatico, la porta si richiude da sola dopo il tempo di pausa selezionato.

Se è stato impostato il funzionamento semiautomatico, è necessario inviare un secondo impulso per ottenere la richiusura.

Un impulso di apertura dato durante la fase di richiusura, provoca sempre l'inversione del movimento.

Un impulso di stop (se previsto) arresta sempre il movimento. Per il dettagliato comportamento della basculante nelle diverse logiche di funzionamento, fare riferimento al Tecnico installatore.

Nelle automazioni possono essere presenti dispositivi di sicurezza (fotocellule) che impediscono la richiusura della porta quando un ostacolo si trova nella zona da loro protetta.

L'automazione 595 I/S dispone di serie di un dispositivo di sicurezza antischiacciamento che limita la coppia trasmessa alla porta basculante.

Il sistema oleodinamico garantisce il blocco della porta in qualsiasi posizione.

L'apertura manuale è quindi possibile solo intervenendo sull'apposito sistema di sblocco.

FUNZIONAMENTO MANUALE

Nel caso sia necessario azionare manualmente la porta a causa di mancanza di alimentazione elettrica o disservizio dell'automazione, è necessario agire sul dispositivo di sblocco come segue.

Sblocco a leva v. Fig. 1.

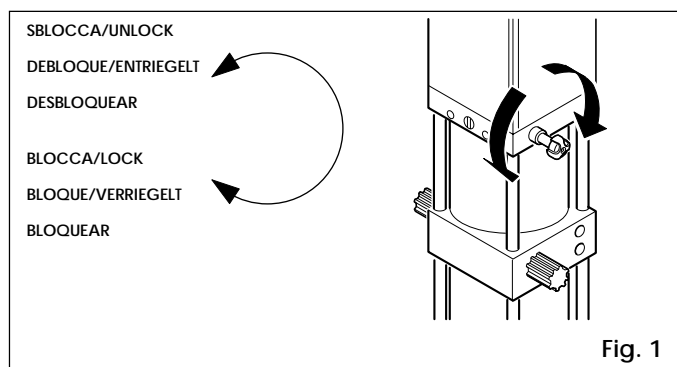


Fig. 1

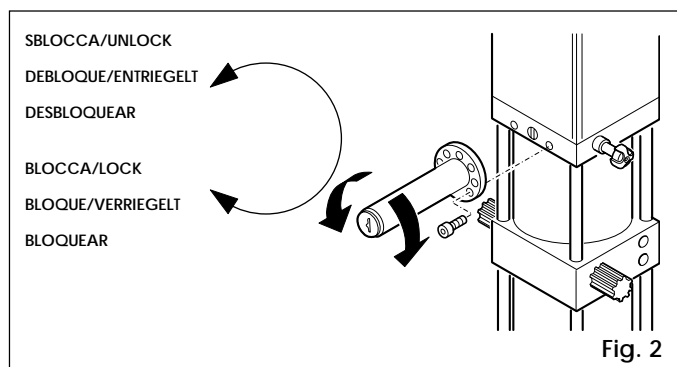


Fig. 2

Sblocco a chiave dall'esterno (Fig. 2):

- Inserire la chiave nella serratura e ruotarla in **senso antiorario** di 1 giro.
- Effettuare manualmente la manovra di apertura o chiusura della porta.

RIPRISTINO DEL FUNZIONAMENTO NORMALE

Per evitare che un impulso involontario possa azionare la porta durante la manovra, prima di ripristinare il funzionamento normale togliere alimentazione all'impianto.

Sblocco a leva v. Fig. 1.

Sblocco a chiave dall'esterno (Fig. 2):

- ruotare la chiave in **senso orario** fino all'arresto.
- ruotare molto lentamente ed in **senso antiorario** la chiave fino al punto in cui è possibile estrarla.

EC MACHINE DIRECTIVE COMPLIANCE DECLARATION

(DIRECTIVE 89/392 EEC, APPENDIX II, PART B)

Manufacturer: FAAC S.p.A.

Address: Via Benini, 1
40069 - Zola Predosa
BOLOGNA - ITALY

Hereby declares that: the 595 I / S automation system

- is intended to be incorporated into machinery, or to be assembled with other machinery to constitute machinery in compliance with the requirements of Directive 89/392 EEC, and subsequent amendments 91/368 EEC, 93/44 EEC and 93/68 EEC;
- complies with the essential safety requirements in the following EEC Directives:

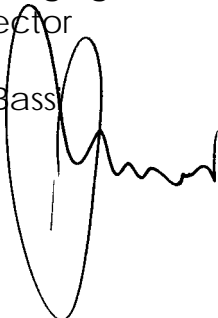
73/23 EEC and subsequent amendment 93/68 EEC.
89/336 EEC and subsequent amendments 92/31 EEC and 93/68 EEC.

and furthermore declares that unit must not be put into service until the machinery into which it is incorporated or of which it is a component has been identified and declared to be in conformity with the provisions of Directive 89/392 EEC and subsequent amendments enacted by the national implementing legislation.

Bologna, 1 January 1997

Managing
Director

A. Bassi

A handwritten signature in black ink, appearing to be 'A. Bassi', written over the printed name. The signature is stylized with a large loop at the beginning and a wavy tail.

IMPORTANT NOTICE FOR THE INSTALLER

GENERAL SAFETY REGULATIONS

- 1) **WARNING! FAAC strongly recommends to follow these instructions literally for the safety of persons. Improper installation or misuse of the product will cause very serious damages to persons.**
- 2) Packaging material (plastic, polystyrene etc.) is a potential hazard and must be kept out of reach of children.
- 3) Read the instructions carefully before installing the product.
- 4) Keep these instructions for future reference.
- 5) This product has been designed and manufactured only for the use stated in this manual. Any other use not expressly set forth will affect the reliability of the product and/or could be source of hazard.
- 6) FAAC S.p.A. cannot be held responsible for any damage caused by improper use or different from the use for which the automation system is destined to.
- 7) Do not use this device in areas subject to explosion: the presence of flammable gas or fumes is a serious hazard.
- 8) Mechanical constructive elements must comply with UNI8612, CEN pr EN 12604 and CEN pr EN 12605 standards. Countries outside the EC shall follow the regulations above besides their national normative references in order to offer the utmost safety.
- 9) FAAC cannot be held responsible for failure to observe technical standards in the construction of gates and doors, or for any deformation of the gates which may occur during use.
- 10) Installation must comply with UNI8612, CEN pr EN 12453 and CEN pr EN 12635.
The degree of safety of the automation must be C+E.
- 11) Before carrying out any operations, turn off the system's main switch.
- 12) An omnipower switch shall be provided for the installation with an opening distance of the contacts of 3 mm or more. Alternatively, use a 6A thermomagnetic breaker with multi-pole switching.
- 13) Ensure that there is a differential switch up-line of the electrical system, with a trip threshold of 0.03A.
- 14) Check that the earthing plant is in perfect condition and connect it to the metallic parts. Also earth the yellow/green wire of the operator.
- 15) The automation is fitted with an anti-crush safety system that is a torque control device. In any case, further safety devices shall be installed.
- 16) The safety devices (e.g. photocells, safety edges, etc.) protect areas where there is a mechanical movement hazard, e.g. crushing, entrapment and cutting.
- 17) Each installation must be fitted with at least one flashing light (e.g. FAAC LAMP, MINILAMP etc.) as well as a warning plate suitably fixed to the gate, besides the safety devices as per point 16. above.
- 18) FAAC cannot be held responsible regarding safety and correct functioning of the automation in the event that parts other than FAAC original parts are used.
- 19) Use only FAAC original spare parts for maintenance operations.
- 20) Do not carry out any modifications to automation components.
- 21) The installer must supply all information regarding manual operation of the system in the event of an emergency and provide the end-user with the "End-user Guide" attached to the product.
- 22) Keep out of persons when the product is in operation.
- 23) Keep out of reach of children the remote radio controls and any control devices. The automation could be operated unintentionally.
- 24) The end-user must avoid any attempt to repair or adjust the automation personally. These operations must be carried out exclusively by qualified personnel.
- 25) **What is not explicitly stated in these instructions is not permitted.**

THE 595 I/S AUTOMATION SYSTEM

The 595 I/S automation system is a hydraulic unit formed of a motor pump and a piston-rack assembly, which ensures optimal automation of up-and-over garage doors. It is mounted on the door by means of accessories.

The system has an adjustable anti-crushing safety system, a device that stops and locks the door in any position, and a convenient manual release device to be used in the event of a power failure or malfunction.

The 595 I/S automation system has been designed and manufactured for the automation of counterbalanced up-and-over doors. Figures 1, 2 and 3 show the most commonly used types of doors. No other use of the system is allowed.

1. DESCRIPTION AND TECHNICAL CHARACTERISTICS

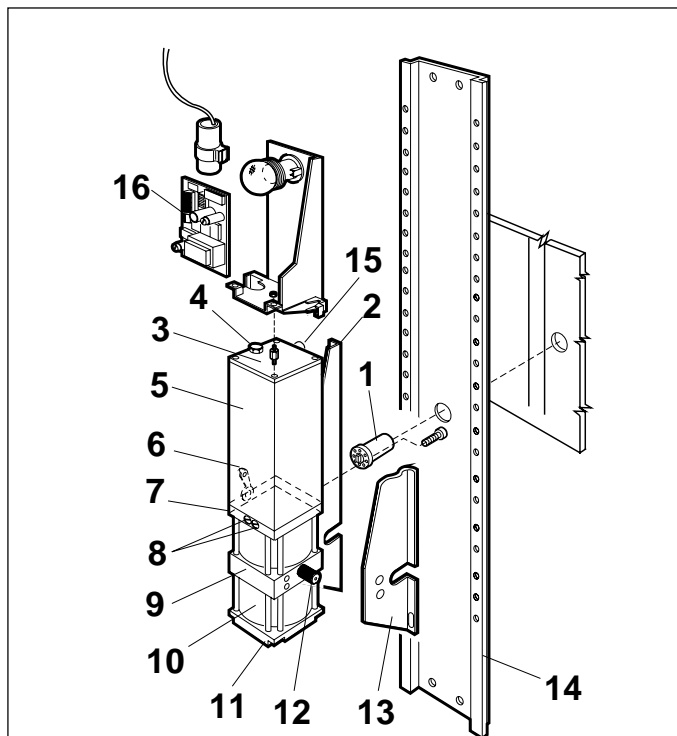


Fig. 16

- ① external release device (optional)
- ② side mounting bracket
- ③ upper flange
- ④ oil filler plug
- ⑤ oil tank
- ⑥ internal release knob
- ⑦ distribution flange
- ⑧ torque adjustment screws
- ⑨ central body for operator attachment
- ⑩ cylinder
- ⑪ lower flange
- ⑫ drive shaft
- ⑬ side mounting bracket
- ⑭ backplate
- ⑮ bleed screw
- ⑯ 596 MPS control unit

Table 1 Technical specifications of 595 I operator

Power supply	230V~ (+6 -10 %) 50Hz
Absorbed power (W)	220
Duty cycle %	50
Oil type	FAAC XD 220
Oil quantity (l)	1
Motor winding thermal cutout	120° C
Anti-crushing system	bypass valve fitted as std.
Temperature range	-20 ÷ +55 °C
Housing protection	IP 54
Weight (kg)	10
Pump flow rate (l/min.)	0.75
Angular velocity (rpm)	1.54
Max. door weight (kg/m ²)	15
Max torque (Nm)	400
Max. door height (m)	2.70 with 1 operator
Max. door weight (m)	3.5 with 1 operator
Technical characteristics of electric motor	
Speed (rpm)	1400
Power (W)	200
Current drawn (A)	1.2
Power supply	230V~ (+6 -10 %) 50Hz

1.1. MAXIMUM DUTY CYCLE CURVE

The curve allows the maximum working time (T) to be obtained as a function of duty cycle (F).

For example, the 595 I/S operators can operate uninterruptedly at a duty cycle of 50%.

To ensure good operation, keep to the field of operation lying below the curve.

Important: The curve refers to a temperature of 24°C. Exposure to direct sunlight can result in a reduction in duty cycle to as low as 20%.

Calculating duty cycle

The duty cycle is the percentage of effective working time (opening + closing) with respect to the total cycle time (opening + closing + pause times).

It is calculated using the following formula:

$$\%F = \frac{Ta + Tc}{Ta + Tc + Tp + Ti} \times 100$$

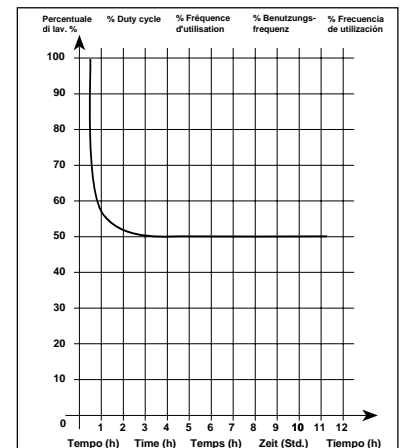
where:

Ta = opening time

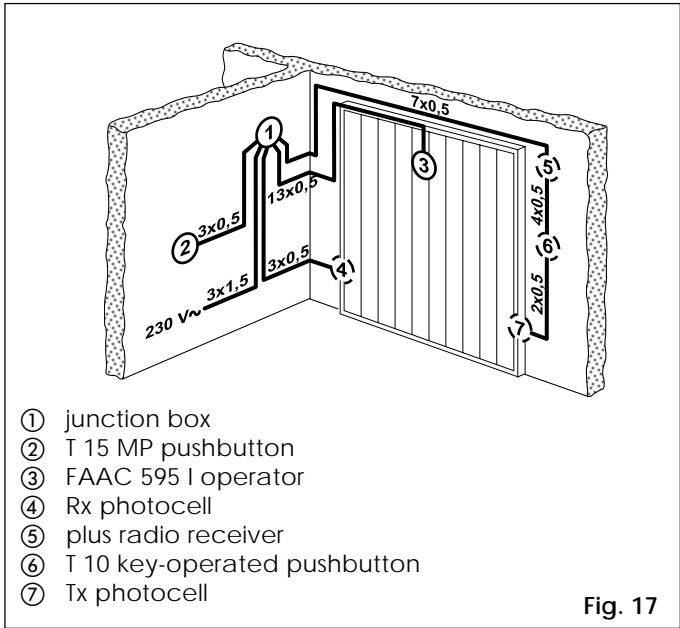
Tc = closing time

Tp = pause time

Ti = interval between one complete cycle and the next.



2. INSTALLATION LAYOUT



- ① junction box
- ② T 15 MP pushbutton
- ③ FAAC 595 I operator
- ④ Rx photocell
- ⑤ plus radio receiver
- ⑥ T 10 key-operated pushbutton
- ⑦ Tx photocell

Fig. 17

3. DIMENSIONS

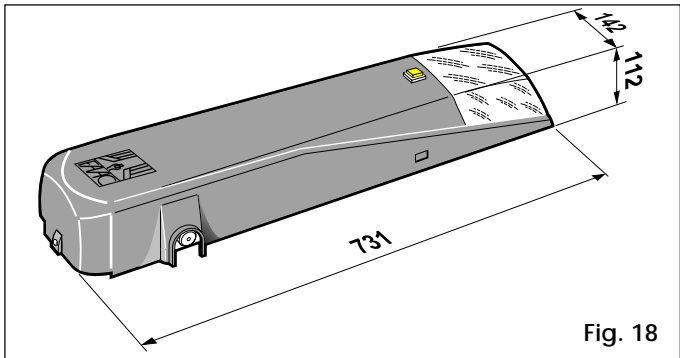


Fig. 18

4. INSTALLATION

4.1. PRELIMINARY CHECKS

Make sure that the dimensions of the door are within the limits stated in the technical specifications. Make sure that the door operates smoothly and has no stiff points. If necessary, clean the tracks and lubricate them with a silicon based lubricant. Do not use grease. Check the condition of all door bearings and joints. Remove the manual door locks so that when the door is closed it will be locked only by the automation system. Make sure that there is a 230 Vac power supply point in the garage, and that it is protected by an adequate residual current circuit-breaker.

The FAAC 595 I automation system is designed to operate various types of garage doors with counterweights. Figs. 1, 2, and 3 show the most common types: canopy door, articulated panel, horizontal tracks. Either metal blocks or bricks can be used as counterweights, though some door manufacturers use springs instead of weights. Check in any case that the door pivots correctly when opening and closing.

4.2. INSTALLATION OF OPERATOR

Accessories of the FAAC 595 I/S are supplied in two versions:

- “Welded assembly”: welded telescopic arms, drive shafts, and mounting brackets.
- “Screw assembly”: all accessories feature screw-on attachment.

Straight or curved telescopic arms are available for both versions.

The present instructions refer to “screw assembly”.

4.3. POSITIONING OF TELESCOPIC ARMS

Ensure that there is a gap (S - fig.7) of at least 15 mm between the existing cross bar and the frame. This is essential if straight telescopic arms are to rotate correctly as shown in fig.11.

If gap (S) is less than 15 mm, the special curved telescopic arm must be used instead, and installed as shown in fig.9. Refer to fig.4 to fix brackets (D) to the upright member as close as possible to the upper support of the existing cross bar. Fit the outer profiles of the arms. Respect maximum door dimensions as per the technical specifications and install either one operator (FAAC 595 I) at the centre of the door (fig.8) or two operators at the sides of the door (595 I and 595 S), (fig.9).

4.4. POSITIONING THE BACK PLATE / OPERATOR / DRIVE SHAFTS

The back plate (Z) features two holes (M) and (N) which allow for fixture to the upper cross bar of the door as indicated in A and B of fig.4.

In the case of door heights of less than 2100 mm, fit the backplate on the upper cross bar by means of (M) (see A). With door heights above 2100 mm, fit the backplate by means of (N) (see B, fig.4).

Drill two 6 mm holes (U) for backplate fixture onto the central reinforcement ribbing of the door (fig.4). If the door frame is not sufficiently sturdy (thin sheet) use nuts and bolts. Alternatively, use self-tapping screws.

Locate the point of rotation of the drive shaft at 10 cm below the bottom pivot of the door’s own arm as shown in figs. 11 and 13.

Remove bleed screw (F) and secure the operator by means of mounting brackets (S) on the backplate as shown in fig.4. Disconnect the operator and open the garage door as indicated in fig.10 and turn the operator drive gear in the direction of the arrow to the piston limit. Rotate though approx. 5° in the opposite direction.

Close the garage door and fit drive shafts (T - fig.4) over the operator drive gears and cut to size as shown in figs. 8/9. Fit bushings (C) and brackets (L) on the drive shafts and secure brackets (L) on the door reinforcement ribbing taking care to maintain correct alignment of the drive shafts.

Straight telescopic arm: refer to fig.11 - Curved telescopic arm: refer to fig.13

Open the garage door and position the telescopic arm as indicated in figs. 11 or 13. Cut the **outer profile** at point A. Cut the **inner profile** of the telescopic arm at reference point B. **N.B.** Leave a gap of about 1 cm at the ends of both profiles. Insert the drive shafts (T) in the inner profile of the telescopic arm (Q - fig.4), already cut to size, and drill an 8 mm hole. Secure by means of an M8 bolt.

To ensure smooth door closing operation install a cushion pad (T - fig.14). Alternatively, to prevent garage door off-balance and ensure optimal operator functioning, construct and install an “L” bracket as shown in fig.15.

4.5. ADJUSTING THE COUNTERWEIGHTS

The weight of the counterweights must be increased to ensure smooth operation. If there is insufficient space to add to the existing counterweights, remove them and replace them with blocks of a higher specific weight. To adjust the weights, release the operator and move the door to half-open position (45°). The door should remain in balance.

4.6. DOUBLE APPLICATION

For garage doors 3.50 to 5 m wide, one 595 I (integrated) operator and one 595 S (slave) operator must be used. The maximum permitted height is 3 m. Install in the same way as for a single motor (fig. 9). After completing mechanical installation make the electrical connections shown in fig. 20.

5. 596 MPS ELECTRONIC CONTROL UNIT

5.1. CONNECTING ELECTRONIC CONTROL UNIT

Caution: Before touching the electronic unit (connections, programming, maintenance) always switch off the power supply.

Observe points 10, 11, 12, 13, 14 of GENERAL SAFETY REQUIREMENTS.

Table 2: 596 MPS Control unit technical specifications

Power supply	230 V(+6%-10%) - 50 Hz
Absorbed power	10 W
Max. motor load	800 W
Max. accessories load	0.250 A
Temperature range	-20 °C +55 °C
Fuses	N. 2 (see fig.19)
Operations logics	Automatic / Semi-automatic
Opening/closure time	Selectable via dip-switch (from 25 to 40 s)
Pause time	Selectable via dip-switch (30 or 60 s)
Terminal block inputs	Open/Stop /Closing safeties / mains power +earth
Terminal block outputs	Motor - Accessories 24 Vdc power supply - Starting capacitor - Courtesy lamp 230 Vac
Quick connector	Decoder cards - RP SL/DS receiver
Microswitch-selectable functions	Operating logics - Fail-safe - Op/Cl times - Pause time - Closure safety operating logic

LAYOUT AND ELECTRICAL WIRING

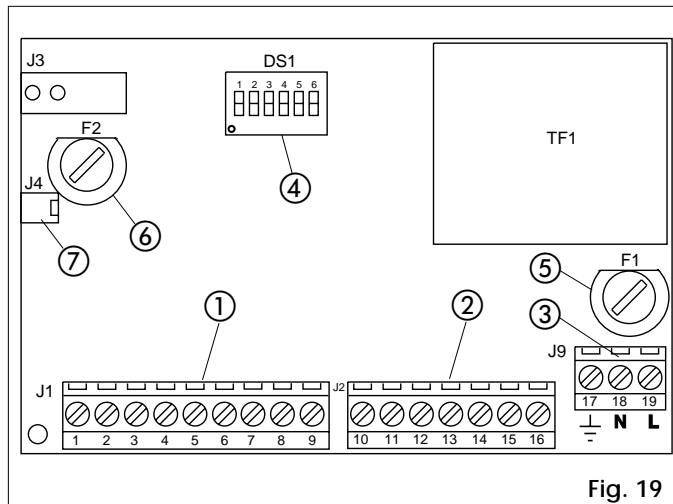


Fig. 19

Prepare the conduits and make the electrical connections between the 596 electronic control unit and the chosen accessories as shown in Fig. 17.

① **J1 Terminal block:** low voltage (fig. 19) used to connect all accessories (see table 3).

1 - Open command (N.O.): any device (button, photocell, detector, etc.) which can give an opening and/or closure pulse to the door by closing a contact.

To install more than one opening activating device connect the N.O. contacts in parallel.

2 - Safety devices

Any device (photocells, sensitive edges, magnetic loops) with an N.C. contact that activates when there is an obstacle present in the area protected by the safety devices and stops the movement of the door.

To install more than one safety device connect the N.C. contacts in series.

N.B.: If safety devices are not connected, jumper terminals 2 and 4.

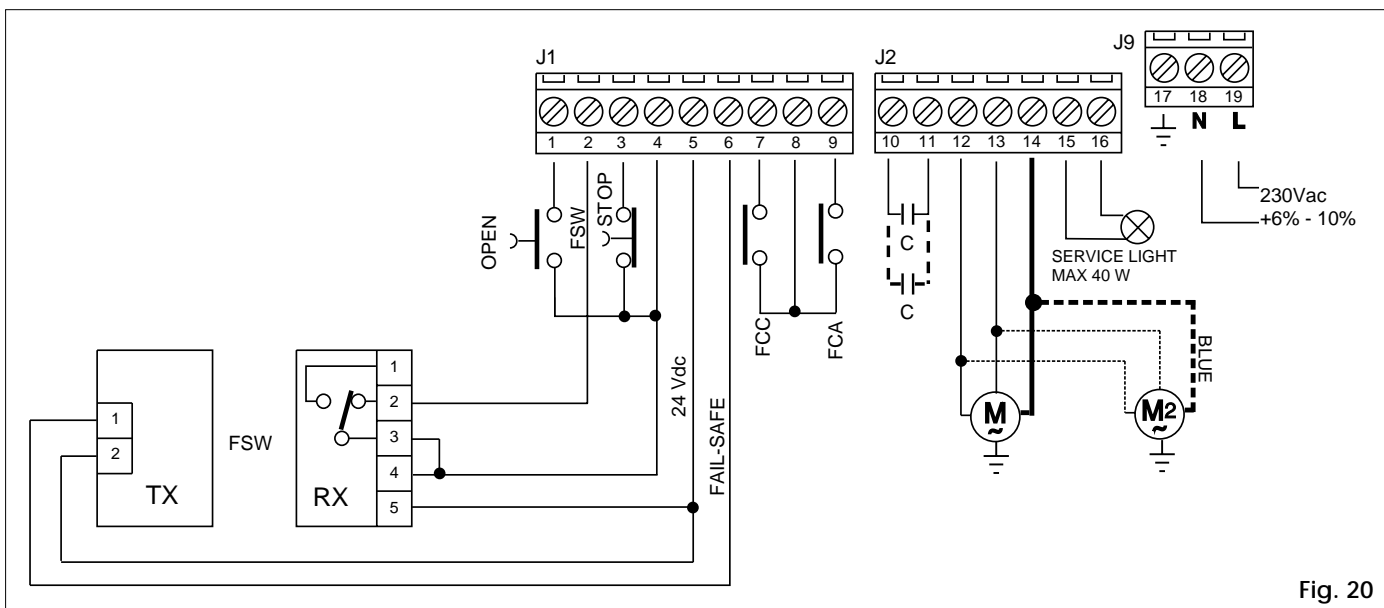


Fig. 20

3 - N.C. - STOP contact: any device (e.g. pushbutton) which can stop the movement of the door by opening an N.C. contact.

To install more than one stop device connect the N.C. contacts in series.

N.B.: If STOP devices are not connected, jumper terminals **3** and **4**.

4 - Common signals and accessories power supply negative

5 - + Accessories power supply positive (+ 24 Vdc)

Warning: the max. accessory load is 250 mA. To calculate absorption values, refer to table 3.

6 - Fail-safe: if enabled, the photocell transmitter power supply positive must be connected.

7 - N.O. closure limit switch contact

8 - Limit switch contact common

9 - N.O. opening limit switch contact

N.B.: If limit switches are not connected, **do not** jumper.

② **J2 Terminal block** (fig. 19)

10 - 11 - Starter capacitor connection

12 - 13 - 14 - Connecting electric motor

N.B.: in the case of double motor application, connect the second motor in parallel to the one already connected up.

15 - 16 - Timed courtesy light (230 Vac max. 40 W)

③ **J9 Terminal block:** (fig. 19)

- ⏏ : **Earth connection**
- N. : **power supply 230 V~ (Neutre)**
- L. : **power supply 230 V~ (Phase)**

N.B.: For correct operation the card must be connected to the system's earth. Install a suitable differential magneto-thermal circuit-breaker upstream of the system.

④ **Programming microswitches**

⑤ **Fuse F1 5x20 5 A/250 V rapid (motor power supply)**

⑥ **Fuse F2 5x20 800 mA/250 V delayed (accessories power supply)**

⑦ **J4 quick connector** for decoder SL/DS - MINIDEC SL/DS - RP SL/DS cards (figs. 21-22-23-24).

5.2. PROGRAMMING THE MICROSWITCHES

To program operation of the automation, set the dip-switches as shown in Table 4.

5.2.1. OPERATION LOGICS

The following two logics are available:

A: "AUTOMATIC" E: "SEMI-AUTOMATIC"

The operation of the logics is shown in tables 5a and 5b.

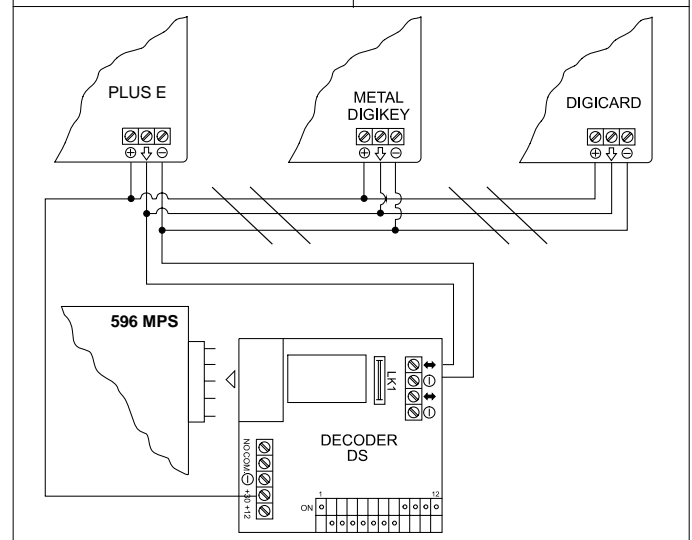
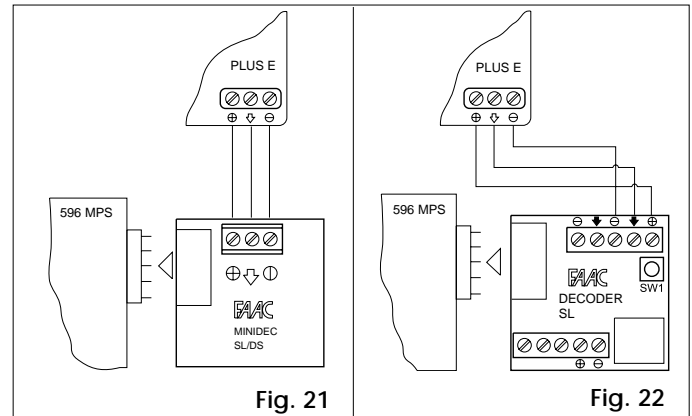
Table 3 - Current drawn by accessories

ACCESSORY	CURRENT DRAWN
R 31	50 mA
PLUS E RECEIVER	20 mA
MINIDEC SL / DS	6 mA
DECODER SL / DS	20 mA / 55 mA
RP SL / DS RECEIVER	12 mA / 6 mA
DIGICARD	15 mA
METAL DIGIKEY	15 mA
FOTOSWITCH	90 mA
DETECTOR F4 / PS6	50 mA
MINIBEAM	70 mA

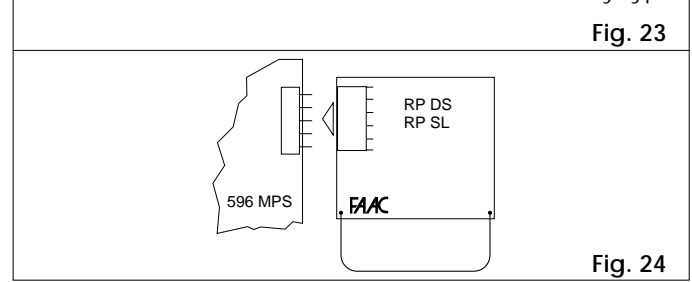
5.2.2. SAFETIES ON CLOSING

This function serves to select the operating mode for the closing safeties:

- OFF: garage door stops closing and immediately starts to open;
- ON: garage door stops closing and starts opening when safety released.



N.B. Use a dedicated decoder for each accessory type.



ENGLISH

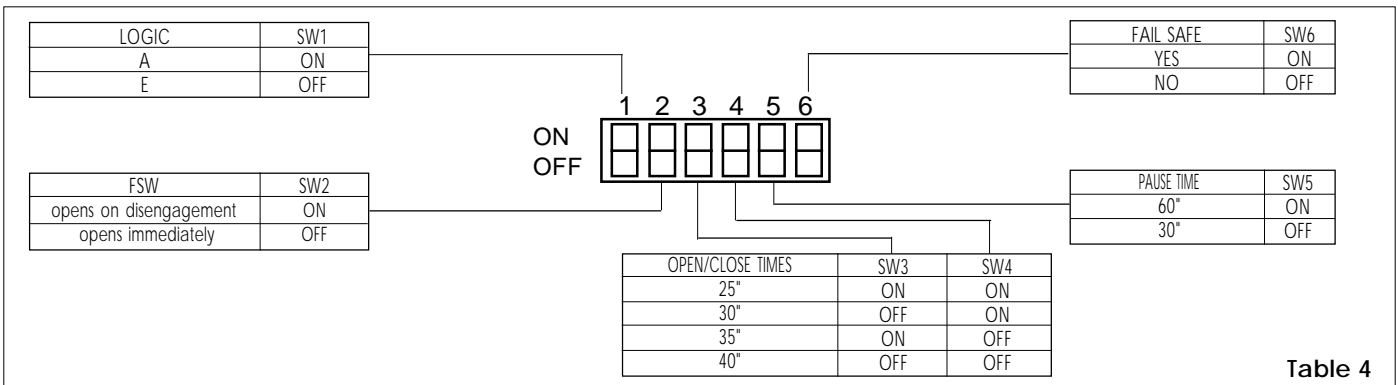


Table 4

Table 5/a

LOGICS "A"	PULSES		
DOOR STATE	OPEN	STOP	SAFETIES
CLOSED	Opens the door and recloses after pause time	No effect (OPEN inhibited)	No effect
OPEN on PAUSE	Recloses the door immediately	Stops	Freezes pause until disengagement (OPEN inhibited)
CLOSING	Reopens the door immediately		See paragraph 5.2.2
OPENING	No effect		No effect
STOPPED	Closes the door	No effect (OPEN inhibited)	No effect (OPEN inhibited)

Table 5/b

LOGICS "E"	PULSES		
DOOR STATE	OPEN	STOP	SAFETIES
CLOSED	Opens the door and recloses after pause time	No effect (OPEN inhibited)	No effect
OPEN on PAUSE	Recloses the door immediately	Stops	Freezes pause until disengagement (OPEN inhibited)
CLOSING	Reopens the door immediately		See paragraph 5.2.2
OPENING	Recloses the door immediately		No effect
STOPPED	Closes the door	No effect (OPEN inhibited)	No effect (OPEN inhibited)

6. START-UP

Program electronic control unit 596 MPS according to your requirements as shown in table 4.

6.1. DIRECTION OF ROTATION

- 1) Switch off the power.
- 2) Move the door manually to the halfway position.
- 3) Lock the operator.
- 4) Switch on the power.
- 5) Send an OPEN pulse to the input (fig. 20) and check that this makes the door open.

If the gate closes, invert the motor wires on the control unit (brown and black wires).

6.2. OPERATING TIME SELECTION

Select an operating time a few seconds longer than the one previously timed on the electronic control unit 596 MPS in order to obtain maximum efficiency of the hydraulic lock.

6.3. SELECTING PAUSE TIME

By selecting logic A it is possible to regulate the garage door pause time by way of the relevant dip-switch.

6.4. SELECTING FAIL-SAFE

The 596 MPS card also has a FAIL-SAFE safety device which serves to verify that the N.C. contact on the photocell receiver is working correctly before each operation; this device can be disabled.

6.5. ADJUSTING TRANSMITTED TORQUE

The 595 I/S operator is fitted with an anti-crushing system to stop door movement whenever an obstacle is encountered during movement.

Start garage door opening and adjust operator torque by means of the green screw (V, fig. 4). Repeat the same operation for door closing by means of the red screw (R, fig. 4). Correct adjustment is obtained when the door stops with a torque of approximately 15 kg measured on the lower edge of the door.

To increase torque, turn the screws clockwise; to reduce torque, turn screws anti-clockwise.

After completing the adjustments, fit the protective cover onto the operator and secure using the screws.

6.6. TESTING THE AUTOMATED UNIT

After completing installation, attach the danger warning labels between the transmission tubes and the telescopic arms (figs. 8-9). Carry out a careful functional check of the operator and all accessories connected to it.

Give the customer the "User guide" and demonstrate how to use the operator correctly. Point out the potential danger zones of the automated unit.

7. MANUAL OPERATION

If the garage door has to be operated manually due to a power failure or malfunction of the automation, the knob release device must be used (fig. 25).

A customised key-operated emergency release can also be installed outside (fig. 26) (optional).

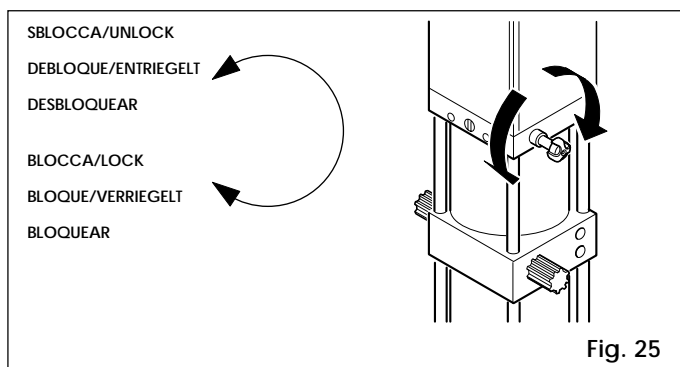


Fig. 25

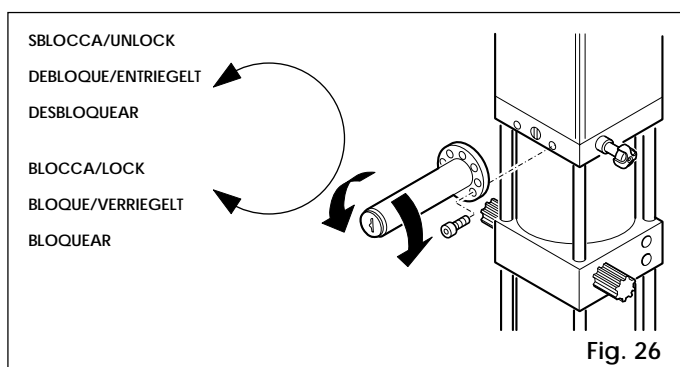


Fig. 26

- Insert the key in the lock, and turn the key **anticlockwise** by 1 turn.
- Manually open or close the door.

8. RETURNING TO NORMAL OPERATION

To prevent an accidental impulse from actuating the garage door during this operation, before you restore normal operation, disconnect the system from the power supply.

knob (standard):

- turn the knob **clockwise** as far as it will go.

customised key (optional):

- turn the key **clockwise** all the way;
- slowly turn the key **anticlockwise** up to the point where it can be extracted.

9. ACCESSORIES

Limit switch kit

The limit switch kit makes it possible to stop the garage door in two specific positions.

It can be fitted on the FAAC 595 I operator only if the 596 MPS card has been installed on it for this function. When this requirement has been met, proceed as follows:

1. Extract the shafts from the pinions, and mount the cams.
2. Remove the screws holding the operator onto the longitudinal sections, add the flat washers provided and mount the limit switch supports.
3. Tighten the screws, and fit the limit switches into their seats.
4. Open the garage door to the required point and turn cam A of microswitch FCA until it activates the microswitch.
5. Close the garage door and turn cam B of microswitch FCC until it activates the microswitch.
6. Tighten the self-tapping screws on the cams.

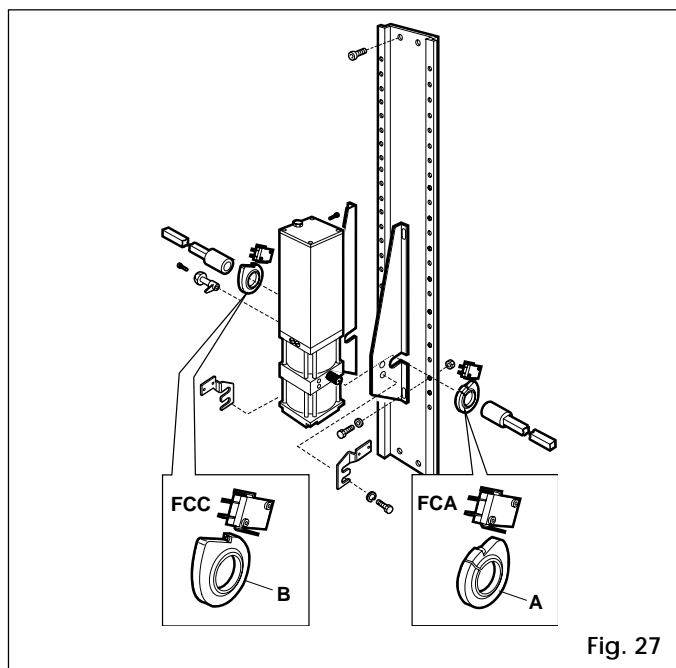


Fig. 27

External release device with customised key Figs.12-28

The release device with customised key makes it possible to actuate the garage door from the outside in case of a malfunction or breakdown.

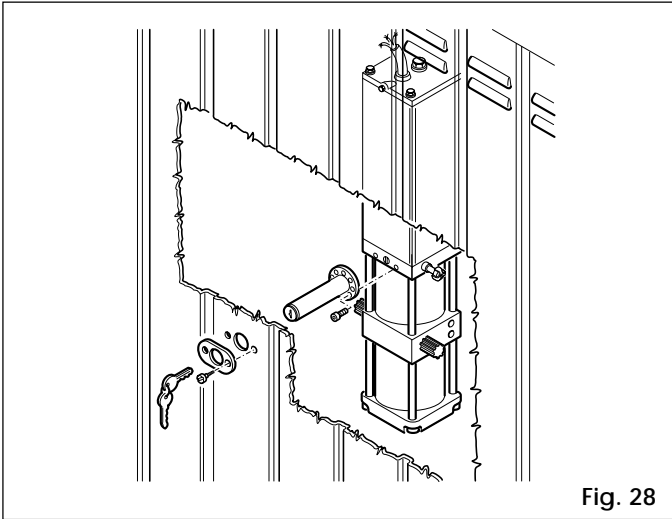


Fig. 28

10. MAINTENANCE

When performing maintenance always check that the bypass screws are set correctly, that the system is balanced and that the safety devices operate correctly.

10.1. TOPPING UP WITH OIL

Check periodically the quantity of oil inside the tank.

For medium/low duty cycles a yearly check is sufficient; for more severe operation it is advisable to check every 6 months.

The oil level must not be lower than the index line.

To top up, unscrew the filler cap (fig. 16) and pour in oil up to the correct level.

Use exclusively FAAC XD 220 oil.

10.2. BLEEDING AIR FROM HYDRAULIC CIRCUIT

If the beam moves in an irregular manner, this may be due to the presence of air in the hydraulic circuit.

If it is necessary to bleed the air, proceed as follows:

- 1) Check that the breather screws have been removed (fig. 16).
- 2) Disassemble the lateral drive shafts from the operator.
- 3) Set an operating time of about 1 minute on the electronic control unit.
- 4) Activate the operator electrically so that it turns to the end of its travel in both directions of rotation.
- 5) Repeat this operation several times if necessary.
- 6) Follow the installation instructions to reassemble.

11. REPAIRS

For repairs, contact an authorised FAAC Service Centre.

END-USER GUIDE

THE 595 I/S AUTOMATION SYSTEM

Read the end user guide carefully before using the product and keep it in a safe place for future reference.

GENERAL SAFETY INSTRUCTIONS

If correctly installed and operated, the 595 I/S automation system ensures a high level of safety.

However, some simple rules should be followed to avoid accidents:

- Do not pass underneath the door while it is moving: wait until it is completely raised.
- Do not remain stationary under the door.
- Do not stand in the vicinity of the automation system or allow anyone else, especially children, to do so, and do not place objects in the vicinity of the automation system. This is particularly important during operation.
- Keep remote controls or any other control device out of the reach of children, to prevent them from accidentally operating the automation system.
- Do not allow children to play with the automation system.
- Do not deliberately obstruct the movement of the door.
- Do not attempt to operate the door manually without first unlocking it.
- In the event of a malfunction, unlock the door to allow access and call a qualified technician for service.
- After manual operation, disconnect the electrical power supply from the system before returning to normal operation.
- Do not make any modifications to components belonging to the automation system.
- Do not attempt to perform any repair work or tamper with the automation system. Call qualified personnel for repairs.
- At least once every six months, have the automation system, the safety devices and the earth connection checked by a qualified technician.

DESCRIPTION

The 595 I/S automation system is an operator for counterbalanced up-and-over doors. It is ideal for controlling vehicle access areas up to 5 metres wide (application with double operator) and with medium transit frequencies.

Door operation is controlled by an electronic control unit mounted in an enclosure which assures adequate protection against atmospheric agents and can be fitted inside the garage.

The normal position of the door is closed in a vertical position. When the electronic control unit receives an opening command from the remote radio control or any other control device, it activates the hydraulic system and causes the door to rotate upwards by 90° to the horizontal position, thereby allowing access.

If automatic operation has been selected, the door closes automatically after the selected pause time.

If semiautomatic operation has been selected, a second impulse must be sent to close the door.

An open command given while the door is closing causes the door to reverse direction of movement.

A stop command (if available) stops movement at any time.

For detailed information on door operation in the various operating modes, contact the installation technician.

The automations may have safety devices (photocells) which prevent the door from reclosing when an obstacle is located in the area protected by them.

The 595 I/S automation system is fitted as standard with an anti-crushing safety device that limits the torque transmitted to the door.

The hydraulic system assures door locking in any position.

The door can be opened manually only after operating the unlocking device.

MANUAL OPERATION

If the door must be operated manually because of a power failure or malfunction, use the unlocking device as follows.

Lever release device (see fig. 1)

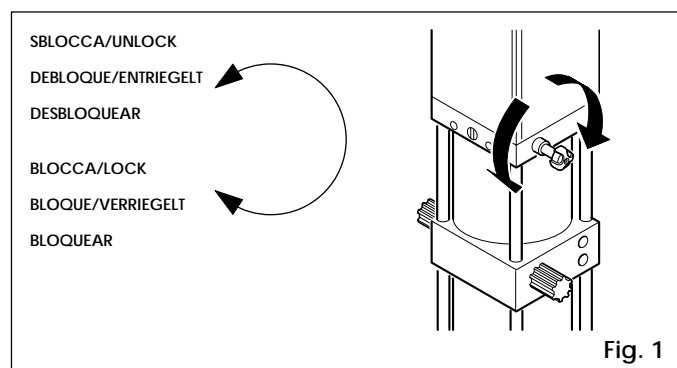


Fig. 1

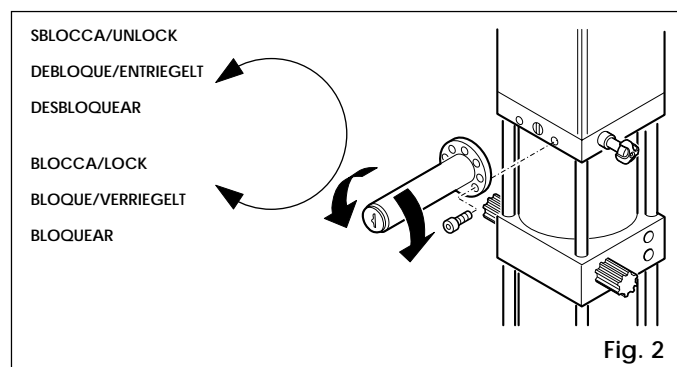


Fig. 2

External key release device (see fig.2)

- Insert the key in the lock and turn **anticlockwise** by one turn.
- Open or close the door manually.

RETURNING TO NORMAL OPERATION

To prevent an accidental impulse from activating the door during this operation, before returning to normal operation, turn off the system's electrical power supply.

Lever release device (see fig. 1)

External key release device (see fig.2)

- turn the key **clockwise** until it stops.
- turn the key **anticlockwise** very slowly to the point where it can be removed.

DÉCLARATION CE DE CONFORMITÉ

(DIRECTIVE EUROPÉENNE <<MACHINES>> 89/392/CEE, ANNEXE II, PARTIE B)

Fabricant: FAAC S.p.A.

Adresse: 1, via Benini
40069 - Zola Predosa
BOLOGNA-ITALIE

Déclare d'une part

que l'opérateur modèle 595 I / S,

- est prévu soit pour être incorporé dans une machine, soit pour être assemblé avec d'autres composants ou parties en vue de former une machine selon la directive européenne <<machines>> 89/392 CEE, modifiée 91/368 CEE, 93/44 CEE, 93/68 CEE.

- satisfait les exigences essentielles de sécurité des directives CEE suivantes:

73/23 CEE, modifiée 93/68 CEE.

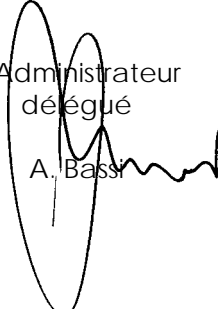
89/336 CEE, modifiée 92/31 CEE et 93/68 CEE.

et d'autre part

qu'il est formellement interdit de mettre en fonction l'automatisme en question avant que la machine dans laquelle il sera intégrée ou dont il constituera un composant ait été identifiée et déclarée conforme aux exigences essentielles de la directive européenne <<machines>> 89/392/CEE, et décrets de transposition de la directive.

Fait à Bologna, le 1 janvier 1997

L'Administrateur
délégué
A. Bassi



CONSIGNES POUR L'INSTALLATEUR

RÈGLES DE SÉCURITÉ

- 1) **ATTENTION! Il est important pour la sécurité des personnes de lire attentivement toute la notice d'instructions. Une mauvaise installation et/ou utilisation du produit peut faire courir de graves risques aux personnes.**
- 2) Lire attentivement les instructions avant de commencer le montage de l'automatisme
- 3) Tenir à l'écart des enfants tous les matériaux d'emballage (plastique, polystyrène, etc...).
- 4) Toujours conserver la notice pour toute consultation future.
- 5) Cet automatisme a été conçu exclusivement pour l'utilisation indiquée sur la présente notice. Tout autre utilisation pourrait compromettre son efficacité et/ou représenter une source de danger.
- 6) FAAC décline toute responsabilité en cas d'utilisation impropre ou autre que celle pour laquelle l'automatisme est destiné.
- 7) Ne pas installer l'automatisme en atmosphère explosive: la présence de gaz ou de fumées inflammables représente un grave risque pour la sécurité.
- 8) Les parties mécaniques de construction de l'automatisme doivent satisfaire les exigences essentielles des normes UNI8612, EN pr EN 12604 et CEN pr EN 12605.

Dans les pays ne faisant pas partie de la CEE, outre le respect à la législation nationale, l'installateur doit se conformer aux normes ci-dessus pour garantir un niveau de sécurité adéquat.
- 9) FAAC ne saurait être tenu pour responsable de l'inobservation des règles de l'art dans la construction des fermetures à motoriser ni de leurs détériorations pendant leur durée de fonctionnement.
- 10) L'installation doit être réalisée conformément aux normes UNI8612, CEN pr EN 12453 et CEN pr EN 12635. Le niveau de sécurité de l'automatisme doit être C + E.
- 11) Avant toute intervention sur l'installation, couper l'alimentation en énergie électrique.
- 12) Prévoir sur le réseau d'alimentation de l'automatisme un interrupteur omnipolaire avec distance d'ouverture des contacts égale ou supérieure à 3 mm. En alternative, il est recommandé l'emploi d'un interrupteur magnéto-thermique de 6 A de calibre avec coupure omnipolaire.
- 13) Vérifier la présence en amont de l'installation électrique d'un interrupteur différentiel avec un seuil de 0,03 A.
- 14) Vérifier l'efficacité de l'installation de terre et y raccorder les parties métalliques de la fermeture. Mise à la terre par fil vert/jaune de l'automatisme.
- 15) L'automatisme dispose d'une sécurité anti-écrasement constituée d'un limiteur de couple qui doit être toujours associé à d'autres dispositifs de sécurité.
- 16) Les dispositifs de sécurité (ex.: cellules photo-électriques, tranches de sécurité, etc...) permettent de protéger des zones de danger contre tous risques mécaniques de mouvement comme, par exemple, l'écrasement et le cisaillement.
- 17) FAAC préconise l'utilisation d'au moins une signalisation lumineuse pour chaque système (ex.: FAAC LAMP, MINILAMP etc...) ainsi que d'une plaque signalétique fixée judicieusement sur la fermeture en adjonction aux dispositifs indiqués au point 16).
- 18) FAAC décline toute responsabilité quant à la sécurité et au bon fonctionnement de l'automatisme dans le cas d'utilisation de composants d'une origine autre que FAAC.
- 19) Utiliser exclusivement des pièces (ou parties) d'origine FAAC pour tous les travaux d'entretien.
- 20) Ne pas procéder à des modifications ou réparations des composants de l'automatisme.
- 21) L'installateur doit fournir toutes les informations relatives au déverrouillage du système en cas d'urgence et les "Instructions pour l'utilisateur" accompagnant le produit.
- 22) Empêcher quiconque de rester à proximité de l'automatisme pendant son fonctionnement.
- 23) Tenir à l'écart des enfants toutes radiocommandes ou n'importe quel autre générateur d'impulsions, afin d'éviter toute manoeuvre accidentelle de l'automatisme.
- 24) L'utilisateur doit s'abstenir de faire toute tentative de réparation pour remédier à un défaut, et demander uniquement l'intervention d'un personnel qualifié.
- 25) **Toutes les interventions ou réparations qui ne sont pas prévues expressément dans la présente notice ne sont pas autorisées.**

AUTOMATISME 595 I / S

L'automatisme 595 I/S est un monobloc hydraulique composé d'une électropompe et d'un ensemble piston-crémaillère qui permet, en le montant sur le tablier de la porte à l'aide d'accessoires, de motoriser des portes basculantes de garages de particuliers et de résidences.

L'automatisme est équipé d'une sécurité anti-écrasement, d'un dispositif de blocage de la lisse dans n'importe quelle position et d'une commande de déblocage manuel en cas de coupure de courant ou de panne du système.

L'automatisme 595 I a été développé et mis au point pour la motorisation de portes basculantes à contrepoids. Les figures 1, 2 et 3 montrent les types les plus communs de portes basculantes. Éviter tout autre utilisation.

1. DESCRIPTION ET SPÉCIFICATIONS TECHNIQUES

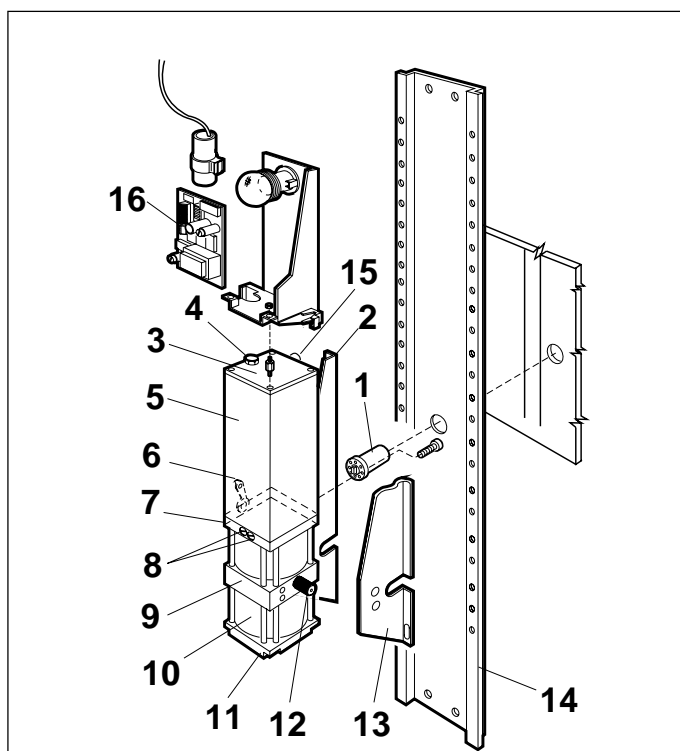


Fig.16

- ① serrure de déverrouillage extérieur (en option)
- ② support latéral de fixation de l'opérateur
- ③ flasque supérieur
- ④ bouchon de remplissage huile
- ⑤ réservoir huile
- ⑥ bouton de déverrouillage de l'intérieur
- ⑦ flasque de distribution
- ⑧ soupape de régulation couple
- ⑨ corps central de fixation opérateur
- ⑩ cylindre
- ⑪ flasque inférieur
- ⑫ arbre de transmission
- ⑬ support latéral de fixation opérateur
- ⑭ longeron de fixation opérateur
- ⑮ vis de purge
- ⑯ armoire 596 MPS

Tabl. 1 Caractéristiques techniques opérateur 595 I

Alimentation	230V~ (+6 -10 %) 50Hz
Consommation (W)	220
Fréquence d'utilisation %	50
Type d'huile	FAAC XD 220
Quantité d'huile (l)	1
Protection thermique enroulement	120° C
Sécurité anti-écrasement	Par soupapes by-pass de série
Température d'utilisation	-20 ÷ +55 °C
Degré de protection	IP 54
Poids (kg)	10
Débit pompe (l/min)	0.75
Vitesse angulaire (tr/min)	1.54
Poids maxi port (kg/m ²)	15
Couple maxi (Nm)	400
Hauteur maxi port (m)	2.70 avec 1 opérateur
Longueur maxi porte (m)	3.5 avec 1 opérateur
Caractéristiques techniques moteur électrique	
Vitesse de rotation (tr/min)	1400
Puissance (W)	200
Courant absorbé (A)	1.2
Alimentation	230V~ (+6 -10 %) 50Hz

1.1. COURBE D'UTILISATION MAXIMUM

La courbe permet de déterminer le temps maximum de travail (T) en fonction de la fréquence d'utilisation (F).
Ex.: Les opérateurs 595 I/S peuvent fonctionner de manière ininterrompue à la fréquence d'utilisation de 50%.
Pour garantir un bon fonctionnement, il faut impérativement travailler dans la plage située en-dessous de la courbe.

Important: La courbe est obtenue à la température de 24°C. L'exposition directe aux rayons du soleil peut entraîner une baisse de la fréquence d'utilisation jusqu'à 20%.

Calcul de la fréquence d'utilisation

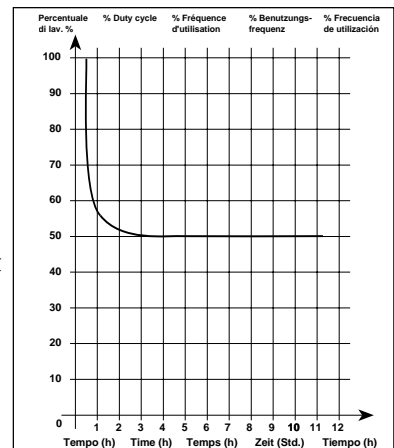
C'est le pourcentage du temps de travail effectif (ouverture + fermeture) par rapport au temps total du cycle (ouverture + fermeture + temporisation).

Voici la formule de calcul:

$$\%F = \frac{Ta + Tc}{Ta + Tc + Tp + Ti} \times 100$$

où:

- Ta = temps d'ouverture
- Tc = temps de fermeture
- Tp = temporisation
- Ti = temps d'intervalle entre un cycle complet et l'autre.



2. PRÉCÂBLAGE

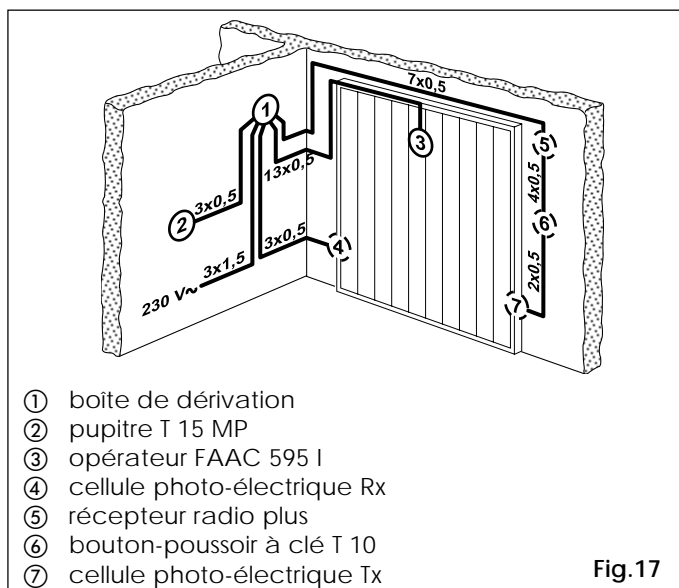


Fig.17

3. DIMENSIONS

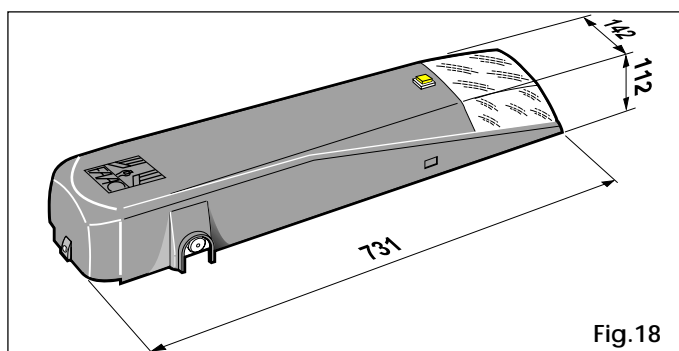


Fig.18

4. INSTALLATION

4.1. VÉRIFICATIONS PRÉLIMINAIRES

S'assurer de la correspondance des dimensions de la porte avec celles qui sont indiquées dans les caractéristiques techniques. S'assurer de l'absence de frottements de la porte. Nettoyer et graisser les glissières, si nécessaire, avec un lubrifiant au silicone; éviter d'utiliser de la graisse. S'assurer de l'état et de l'efficacité des galets et des joints de la porte. Déposer les systèmes de blocage mécanique de la porte, afin que ce soit l'automatisme qui la verrouille lors de la fermeture. S'assurer de la présence d'une source d'alimentation en énergie électrique autonome protégée pour régler l'interrupteur différentiel adéquat à **230 Vca**, à l'intérieur du garage.

L'opérateur **FAAC 595 I** peut motoriser différents types de portes basculantes équilibrées par contrepoids. Les **figures 1/2/3** montrent les portes basculantes les plus communes : à tablier monobloc débordant, à tablier articulé, à tablier monobloc non-débordant, avec rails de guidage horizontaux. Les contrepoids prévus pour l'équilibrage correct du tablier se présentent normalement sous la forme de lingots métalliques ou de pierre. À noter que certains fabricants de portes basculantes proposent un équilibrage par des ressorts de traction à la place des contrepoids; dans ce cas-là, installer l'opérateur FAAC 593 seulement si la porte basculante est dotée de rails verticaux.

4.2. INSTALLATION DE L'OPÉRATEUR

Les accessoires de l'opérateur **FAAC 595 I/S** sont réalisés en deux versions :

- "Montage par soudage" : Il faut exécuter des soudures sur les bras télescopiques, tubes de transmission, pattes (ou étriers) de fixation.

- "Montage par vissage" : Aucune soudure n'est nécessaire du fait que les accessoires sont prévus pour être fixés au moyen de vis.

À noter que les bras télescopiques droit et courbe sont disponibles dans les deux versions.

La présente notice d'instructions illustre l'installation avec "Montage par vissage".

4.3. POSITIONNEMENT DES BRAS TÉLESCOPIQUES

L'espace entre le bras d'équilibrage existant et le chambrante (**S**) indiqué **fig. 7** doit être au moins de **15 mm** pour permettre la rotation des bras télescopiques côté à côté comme indiqué **fig. 11**.

Si ce n'est pas le cas, utiliser des bras télescopiques courbes et réaliser l'installation comme indiqué **fig. 13**. En respectant la **fig. 4.**, fixer les équerres (**D**) sur la porte, le plus près possible du bras d'équilibrage existant. Monter les gaines des bras télescopiques.

En respectant les dimensions maximales de la porte indiquées dans les caractéristiques techniques, poser un seul opérateur (**FAAC 595 I**) au milieu du tablier comme indiqué **fig. 8**, ou bien deux opérateurs (**595 I et 595 S**) sur les côtés de la porte comme indiqué **fig. 9**.

4.4. POSITIONNEMENT DU LONGERON/OPÉRATEUR/TUBES DE TRANSMISSION

Le longeron (**Z**) présente deux trous (**M**) et (**N**) pour sa fixation sur la traverse supérieure de la porte comme indiqué dans les détails **A** et **B fig. 4**.

En présence de portes jusqu'à **2 100 mm** de hauteur, monter le longeron avec (**M**) sur la traverse supérieure (voir détail **A**). En revanche, en présence de portes de plus de **2 100 mm** de hauteur, monter le longeron avec (**N**) sur la traverse supérieure (voir détail **B**) **fig. 4**.

Percer deux trous (**U**) de 6 mm de diamètre pour la fixation du longeron sur le renfort intermédiaire de la porte basculante **fig. 4**.

Si le tablier n'est pas suffisamment robuste (tôle d'acier fine, par exemple), il est recommandé d'utiliser des inserts filetés. En alternative, il est possible d'utiliser les vis autotaraudeuses fournies.

Prévoir le point de rotation de l'arbre de transmission de l'opérateur à **10 cm** du point d'appui inférieur du bras existant **fig. 11/13**.

Déposer la vis de mise à l'air (**F**) et fixer l'opérateur au moyen des pattes (**S**) sur le longeron comme indiqué **fig. 4**. Déverrouiller l'opérateur en ouvrant la porte basculante comme indiqué **fig. 10** et faire tourner le pignon dans le sens de la flèche jusqu'en butée sur le piston. Tourner de **5°** dans le sens contraire.

Refermer ensuite la porte et engager les tubes de transmission (**T**) **fig. 4** sur les pignons de l'opérateur et les couper à la mesure indiquée **fig. 8** et **fig. 9**. Engager les douilles (**C**) et les pattes (**L**) **fig. 4** dans les tubes de transmission et visser les pattes (**L**) sur les renforts de la porte basculante en veillant à maintenir un alignement correct des tubes de transmission.

Bras droit: Voir **fig. 11**. **Bras courbe**: Voir **fig. 13**.

Ouvrir la porte basculante et simuler le positionnement du bras télescopique comme indiqué **fig. 11** ou **fig. 13**. Couper la **gaine** au point de repère **A**. Couper le **bras mâle** au point de repère **B**.

Laisser un jeu d'environ 1 cm à proximité des points de butée.

Engager le tube carré de transmission (**T**) dans le bras mâle (**O**) **fig. 4** coupé à mesure et percer un trou de 8 mm de diamètre. Visser la vis 8 MA.

Pour favoriser le mouvement de fermeture de la porte basculante, installer le tampon **T fig. 14**. En alternative, pour éviter que le poids de l'automatisme puisse déséquilibrer la porte à l'intérieur du garage et pour avoir un fonctionnement optimal de l'opérateur, réaliser et poser une patte-équerre comme indiqué **fig. 15**.

4.5. RÉGLAGE DES CONTREPOIDS

Pour un mouvement régulier de la porte basculante, il faut modifier la charge des contrepoids. À défaut d'espace, les remplacer par des lingots de poids spécifique supérieur. Déverrouiller l'opérateur et s'assurer de l'équilibrage correct de la porte en position intermédiaire (45°).

4.6. APPLICATION DOUBLE

Pour portes basculantes de 3,50 m à 5 mètres de largeur, il faut utiliser un opérateur 595 I (intégré) et un opérateur 595 S (esclave). La hauteur maximum admissible est de 3 mètres. Le critère d'installation (fig. 9) est semblable à celui adopté pour l'installation d'un seul opérateur. Après la pose, effectuer les branchements électriques comme indiqué fig. 20.

5. ARMOIRE DE MANOEUVRE ÉLECTRONIQUE 596 MPS

5.1. BRANCHEMENTS À L'ARMOIRE DE MANOEUVRE ÉLECTRONIQUE

Attention: Avant toute intervention sur la platine (branchements, programmation, entretien), toujours couper l'alimentation en énergie électrique.

Suivre les points 10.11.12.13.14 des RÈGLES DE SÉCURITÉ.

Tabl.2: Caractéristiques techniques platine électronique 596 MPS

Alimentation	230 V(+6%-10%) - 50 Hz
Puissance absorbée	10 W
Puissance maxi moteur	800 W
Puissance maxi accessoires	0,250 A
Température ambiante	-20 °C +55 °C
Fusible de protection	2 (voir fig.19)
Logiques de fonctionnement	Automatique/Semi-automatique
Temps d'ouverture/de fermeture	Sélectionnable par micro-rupteurs (de 25 à 40 s)
Temporisation	Sélectionnable par micro-rupteurs (30 ou 60 s)
Entrées bornier	Ouverture/Stop/Sécurités en fer./Alimentation+Terre
Sorties bornier	Moteur - Alimentation accessoires 24 Vcc - Condensateur de démarrage - Lampe de courtoisie 230 Vca
Connecteur rapide	Cartes de décodage - Récepteur RP SL/DS
Fonctions sélectionnables par micro-rupteurs	Logiques de fonctionnement - "Fail safe" - Temps Ouv./Fer. - Temporisation - Logique d'intervention des sécurités en fermeture

SCHÉMAS ET BRANCHEMENTS ÉLECTRIQUES

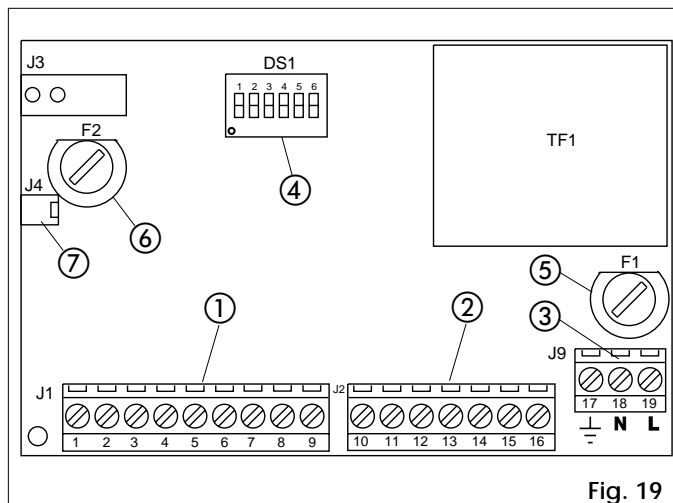


Fig. 19

En suivant les indications fig. 17, poser les canalisations et effectuer les branchements électriques de l'armoire 596 avec les accessoires choisis.

① **Bornier J1** (fig.19): Il est utilisé pour connecter tous les accessoires (voir Tabl.3).

1 - **Commande d'OUVERTURE(N.O.)**: on désigne là tous les dispositifs (ex.: boutons-poussoirs, cellules photo-électriques, détecteurs, etc.) qui peuvent délivrer une impulsion d'ouverture et/ou de fermeture de la porte en fermant un contact.

Pour installer plusieurs générateurs d'impulsions d'ouverture, connecter les contacts N.O. en parallèle.

2 - **Sécurités**

On désigne là tous les dispositifs de sécurité (cellules photo-électriques, tranches de sécurité, boucles magnétiques), à contact **N.F.**, qui stoppent le mouvement de la porte en présence d'un obstacle dans le champ de surveillance.

Pour installer plusieurs dispositifs de sécurité, connecter les contacts N.O. en série.

N.B.: Si aucun dispositif de sécurité n'est connecté, ponter les bornes 2 et 4.

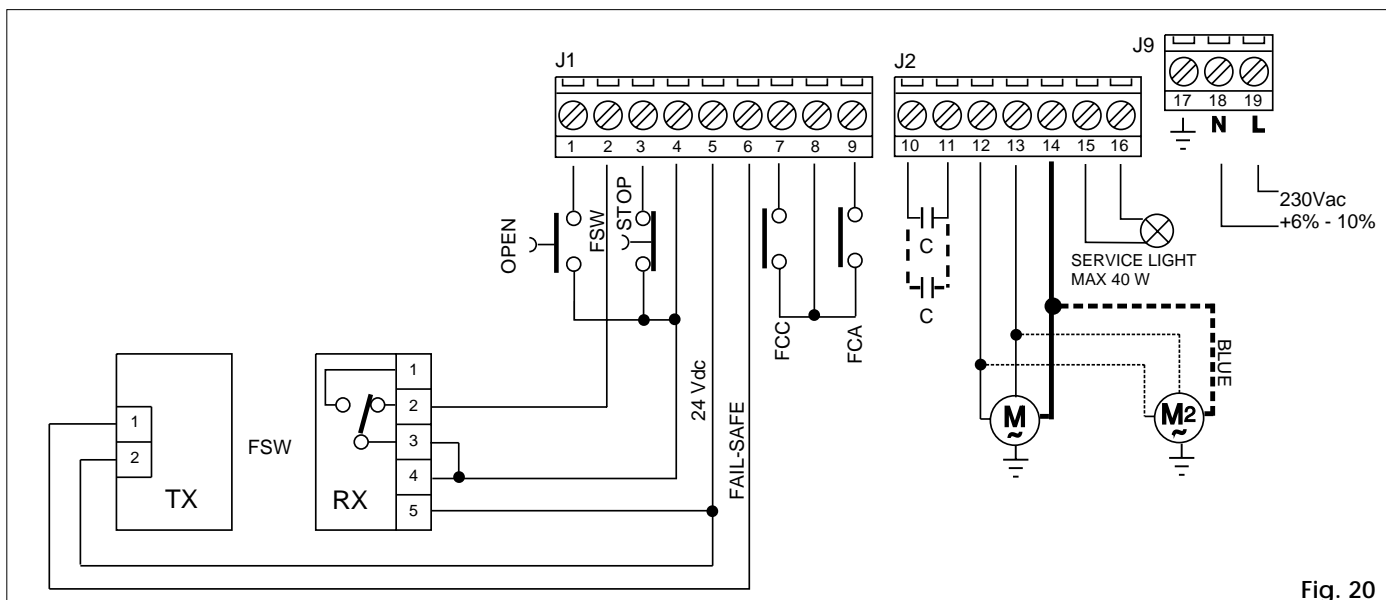


Fig. 20

3- N.F. - Contact de STOP : on désigne là tous les dispositifs (ex.: boutons-poussoirs) qui stoppent le mouvement de la porte en ouvrant un contact **N.F.** Pour installer plusieurs dispositifs d'arrêt, connecter les contacts N.F. en série.

N.B.: Si aucun dispositif de STOP n'est connecté, ponter les bornes **3** et **4**.

4- Commun signaux et (-) de l'alimentation des accessoires.

5 - + Positif alimentation accessoires (+ 24 Vcc)

Attention: La puissance maxi des accessoires est de 250 mA. Pour calculer les consommations, consulter le Tabl.2.

6 - Failsafe: si validé, connecter obligatoirement le (+) des alimentations des émetteurs des cellules photo-électriques.

7 - Contact fin de course fermeture N.O. (normalement ouvert).

8 - Commun contacts butée de fin de course.

9 - Contact fin de course d'ouverture N.O. (normalement ouvert).

N.B.: si aucun dispositif de butée de fin de course n'est connecté, **n'effectuer aucun pontage.**

② **Bornier J2** (fig.19)

10 - 11 - Branchement condensateur de démarrage

12 - 13 - 14 - Branchement moteur électrique

N.B.: Dans le cas d'application de deux moteurs, connecter le deuxième moteur en parallèle à celui déjà câblé

15 - 16 - Lampe de courtoisie temporisée (230 Vca maxi 40 W).

③ **Bornier J9** (fig.19)

⏏ : Mise à la terre

N. : Alimentation 230 V (Neutre)

L. : Alimentation 230 V (Ligne)

N.B.: Pour un fonctionnement correct du système, il faut impérativement relier la carte au conducteur de terre de l'installation électrique. Toujours prévoir en amont de l'installation électrique un interrupteur magnéto-thermique différentiel adéquat.

④ **Micro-interrupteurs de programmation**

⑤ **Fusible F1 5x20 5 A/250 V type à retardement** (alimentation moteurs)

⑥ **Fusible F2 5x20 800 mA/250 V type à retardement** (alimentation accessoires)

⑦ **Connecteur J4** pour le branchement rapide des cartes DECODER SL/DS - MINIDEC SL/DS - RP SL/DS (fig.21-22-23-24).

5.2. PROGRAMMATION DES MICRO-INTERRUPTEURS

Pour programmer le fonctionnement de l'automatisme, il faut agir sur les interrupteurs respectifs selon le schéma indiqué dans le Tabl.4.

5.2.1. LOGIQUES DE FONCTIONNEMENT

Les deux logiques disponibles sont les suivantes :

A : "AUTOMATIQUE" E : "SEMI-AUTOMATIQUE"

Le fonctionnement des diverses logiques est expliqué dans les tableaux 5a et 5b.

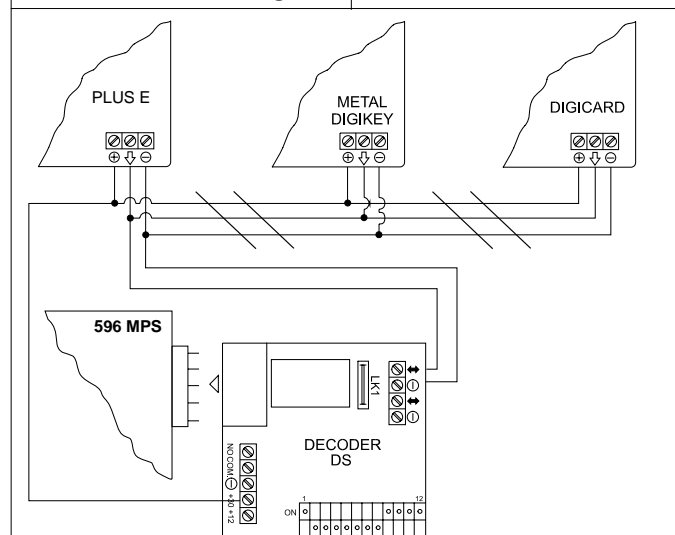
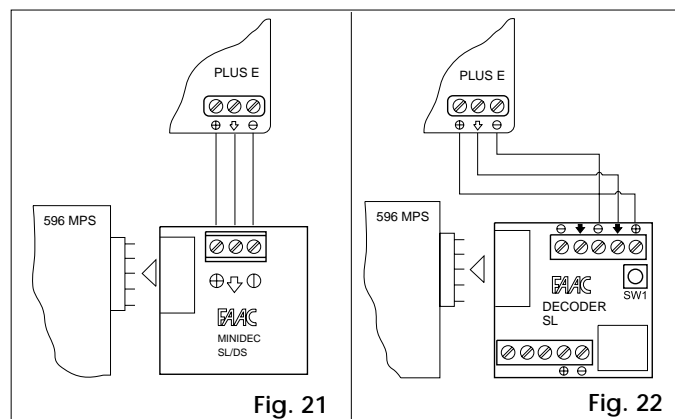
Tabl.3 - Consommation accessoires

TYPE D'ACCESSOIRES	COURANT NOMINAL ABSORBÉ
R 31	50 mA
RÉCEPTEUR PLUS E	20 mA
MINIDEC SL / DS	6 mA
DECODER SL / DS	20 mA / 55 mA
RÉCEPTEUR RP SL / DS	12 mA / 6 mA
DIGICARD	15 mA
METAL DIGIKEY	15 mA
FOTOSWITCH	90 mA
DETECTOR F4 / PS6	50 mA
MINIBEAM	70 mA

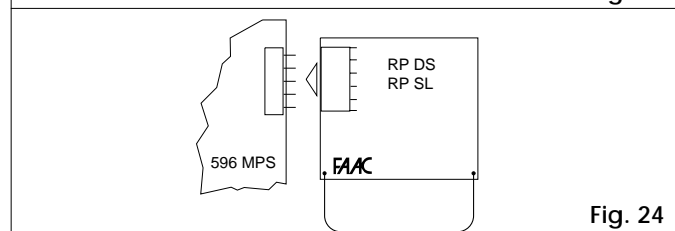
5.2.2. COMPORTEMENT DES SÉCURITÉS EN FERMETURE

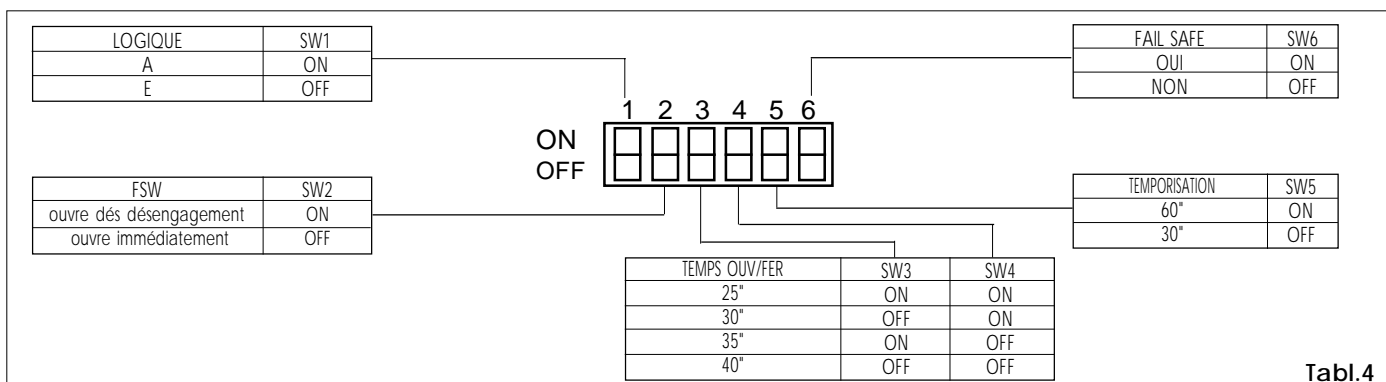
Cette fonction permet de sélectionner l'effet sur le fonctionnement du système au déclenchement des sécurités en fermeture:

- OFF: inversion immédiate du mouvement de fermeture de la porte basculante;
- ON: arrêt du mouvement de fermeture de la porte basculante et inversion en ouverture au désengagement de la sécurité.



N.B.: Décodeur dédié nécessaire pour chaque type d'accessoires





Tabl.4

Tabl. 5/a

LOGIQUE "A"	IMPULSIONS		
ÉTAT DE LA PORTE	OUVERT	STOP	SÉCURITÉS
FERMÉE	Ouvre et referme après temporisation	Aucun effet (OUVERT désactivé)	Aucun effet
OUVERTE en TEMPORISATION	Referme immédiatement	Bloque le fonctionnement	Gèle la temporisation jusqu'au désengagement (OUVERT désactivé)
EN FERMETURE	Rouvre immédiatement		voir paragraphe 5.2.2
EN OUVERTURE	Aucun effet		Aucun effet
BLOQUÉE	Ferme	Aucun effet (OUVERT désactivé)	Aucun effet (OUVERT désactivé)

Tabl. 5/b

LOGIQUE "E"	IMPULSIONS		
ÉTAT DE LA PORTE	OUVERT	STOP	SÉCURITÉS
FERMÉE	Ouvre et referme après temporisation	Aucun effet (OUVERT désactivé)	Aucun effet
OUVERTE en TEMPORISATION	Referme immédiatement	Bloque le fonctionnement	Gèle la temporisation jusqu'au désengagement (OUVERT désactivé)
EN FERMETURE	Rouvre immédiatement		voir paragraphe 5.2.2
EN OUVERTURE	Referme immédiatement		Aucun effet
BLOQUÉE	Ferme	Aucun effet (OUVERT désactivé)	Aucun effet (OUVERT désactivé)

6. MISE EN SERVICE

Programmer l'armoire de manoeuvre électronique 596 MPS selon ses exigences comme indiqué dans le tableau 4.

6.1. VÉRIFICATION DU SENS DE ROTATION

- Couper l'alimentation en énergie électrique à la platine électronique de commande.
- Placer manuellement les vantaux, au centre de l'angle d'ouverture.
- Rebloquer l'opérateur.
- Rétablir la tension d'alimentation.
- Vérifier que l'impulsion de "OUVERTURE" sur l'entrée (fig.20) provoque bien l'ouverture de la porte.

Dans le cas où la première impulsion de "OUVERT" commande la fermeture des vantaux, intervertir les phases du moteur électrique (fil marron et noir), dans le bornier de la platine.

6.2. SÉLECTION DU TEMPS DE FONCTIONNEMENT

Sélectionner sur l'armoire de manoeuvre électronique 596 MPS un temps de fonctionnement de quelques secondes supérieur au temps chronométré au préalable, pour optimiser l'efficacité du blocage hydraulique.

6.3. SÉLECTION DE LA TEMPORISATION

La sélection de la logique A permet d'ajuster le temps d'arrêt momentané de la porte basculante par la programmation de l'interrupteur approprié.

6.4. SÉLECTION DU FAIL SAFE

L'armoire 596 MPS est équipée d'une autre dispositif de sécurité "FAIL SAFE" qui a pour fonction de vérifier, avant toute manoeuvre, le fonctionnement effectif du contact N.F. situé dans le récepteur de la cellule photo-électrique; à noter qu'il est possible d'exclure ce dispositif.

6.5. RÉGLAGE DE LA FORCE TRANSMISE

L'automatisme 595 I/S est équipé d'un système anti-écrasement qui garantit l'arrêt du mouvement en présence d'un obstacle.

Donner une impulsion de commande en ouverture de la porte basculante et régler au moyen de la vis verte (V) fig. 4 le couple de l'opérateur. Répéter l'opération, mais cette fois-ci en fermeture, en agissant sur la vis rouge (R) fig. 4. Pour une bonne régulation du couple, la porte basculante doit s'arrêter avec une force d'environ 15 kg, appliqués sur le bord inférieur du tablier.

Une rotation des vis dans le sens des aiguilles d'une montre augmente le couple et vice versa.

Effectuer les opérations de réglage, et fixer le carter de protection sur l'opérateur au moyen des vis prévues à cet effet.

6.6. ESSAI DE L'AUTOMATISME

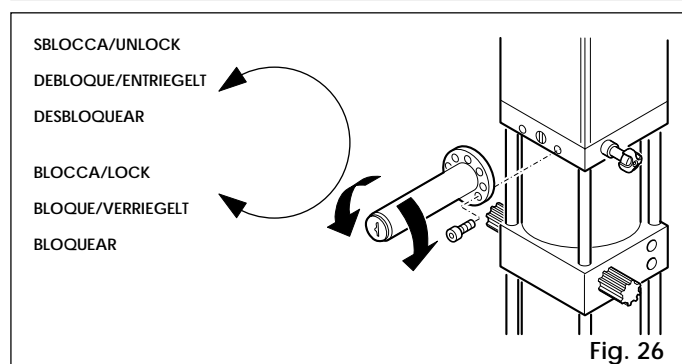
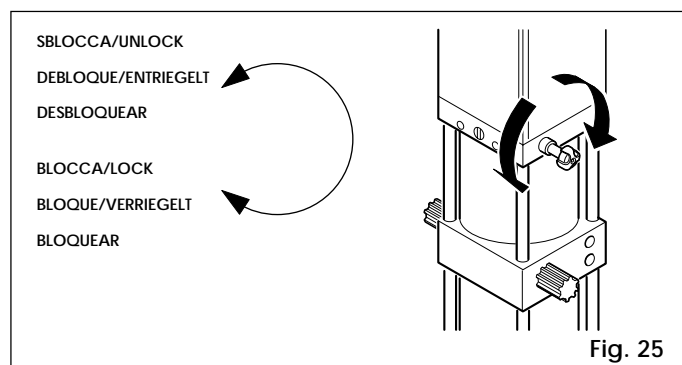
Après avoir terminé l'installation, il faut appliquer les étiquettes adhésives de signalisation de danger entre les tubes de transmission et les bras télescopiques (fig. 8 et 9). Procéder à la vérification du fonctionnement de l'automatisme et de tous ses accessoires.

Remettre au client la page "Instructions pour l'utilisateur" et démontrer le fonctionnement et l'utilisation correcte de l'automatisme, sans oublier de lui signaler les parties de l'automatisme présentant un risque potentiel.

7. FONCTIONNEMENT MANUEL

Au cas où il faut manoeuvrer manuellement la porte basculante à la suite d'une coupure de courant ou d'une défaillance de l'automatisme, agir sur le dispositif de déverrouillage à bouton fig. 25.

Il est possible de poser un déverrouillage d'urgence à clé personnalisée, de l'extérieur fig. 26 (en option).



- Insérer la clé dans la serrure et la tourner dans le **sens inverse aux aiguilles d'une montre** d'un tour.

- Effectuer manuellement la manoeuvre d'ouverture ou de fermeture de la porte.

8. RÉTABLISSEMENT DU FONCTIONNEMENT NORMAL

Pour éviter qu'une impulsion involontaire puisse actionner la porte basculante pendant la manoeuvre, il faut couper l'alimentation en énergie électrique au système avant de rétablir le fonctionnement normal.

bouton (standard):

- tourner le bouton dans le **sens des aiguilles d'une montre** jusqu'à l'arrêt.

clé personnalisée (en option):

- tourner la clé dans le **sens des aiguilles d'une montre** jusqu'à l'arrêt.

- tourner très lentement et dans le **sens inverse aux aiguilles d'une montre** la clé jusqu'au point d'extraction possible.

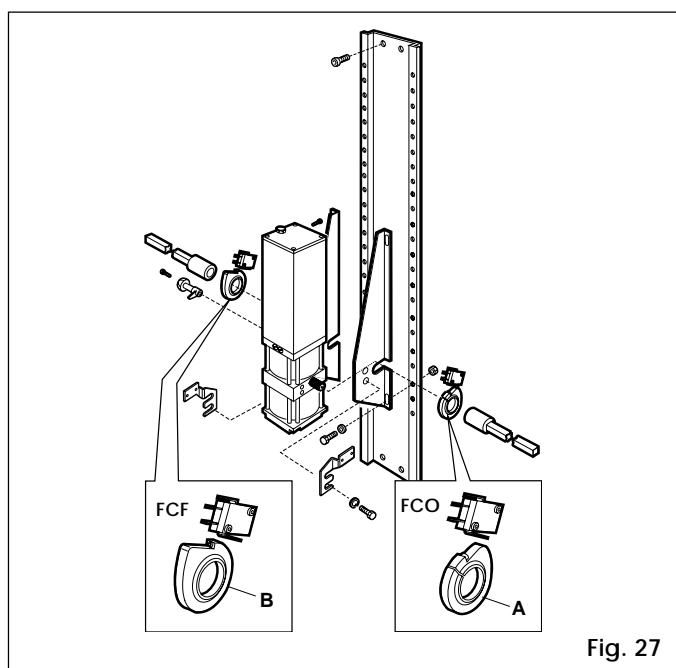
9. ACCESSOIRES DISPONIBLES

Kit fins de course

Les kits fins de course permettent d'arrêter la porte basculante en deux positions bien distinctes.

Le kit fins de course ne peut être associé à l'opérateur FAAC 595 I qu'en cas d'utilisation de la platine 596 MPS qui est prévue pour recevoir cette fonction. Le cas échéant, procéder de la manière suivante:

1. Dégager les tubes des pignons respectifs et monter les cames de référence.
2. Déposer les vis de fixation de l'opérateur sur les longerons, mettre en place les rondelles plates fournies, et monter les supports des fins de course.
3. Serrer les vis et monter les fins de course.
4. Ouvrir la porte basculante à la hauteur désirée et tourner la came A du micro-interrupteur FCO jusqu'à son activation.
5. Fermer la porte basculante et tourner la came B du micro-interrupteur FCF jusqu'à son activation.
6. Serrer les vis-tarouds montées sur les cames.



Déverrouillage extérieur par clé personnalisée Fig. 12 et 28

Le déverrouillage par clé personnalisée permet de manoeuvrer la porte basculante, en cas de panne ou de défaillance du système, de l'extérieur du garage.

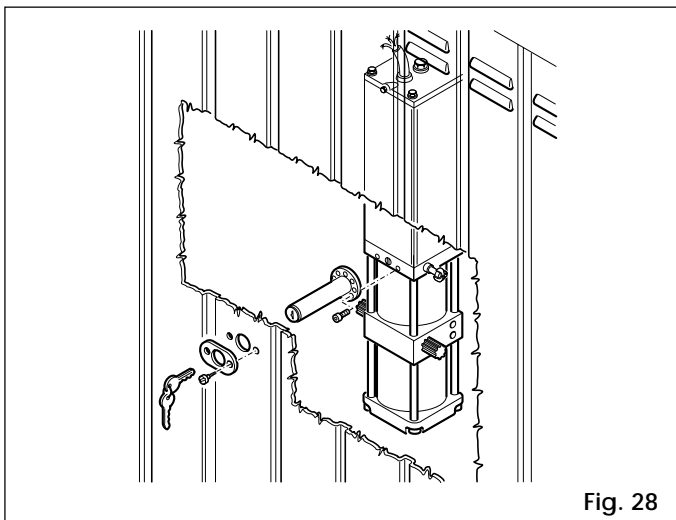


Fig. 28

10. ENTRETIEN

Lors des visites, il faut toujours vérifier le réglage correct des vis de by-pass, l'équilibrage du panneau de la porte, et le bon fonctionnement des dispositifs de sécurité.

10.1. APPOINTS D'HUILE

Vérifier périodiquement la quantité d'huile dans le réservoir.

Pour une utilisation domestique, un contrôle annuel est suffisant; pour une utilisation plus intensive, la périodicité est ramenée à 6 mois.

Le niveau ne doit pas descendre en-dessous du repère. Pour tout appoint, dévisser le bouchon de remplissage (fig. 16) et verser l'huile jusqu'au niveau. Utiliser exclusivement de l'huile type FAAC XD 220.

10.2. PURGE

La présence d'air dans le circuit hydraulique peut être la cause du mauvais fonctionnement de la porte (fermeture et/ou ouverture saccadées).

Pour la purge d'air du circuit, procéder de la manière suivante:

- 1) S'assurer de la dépose des vis de purge (fig. 16).
- 2) Désassembler les tubes de transmission latéraux de l'opérateur.
- 3) Sélectionner sur l'armoire de manoeuvre électronique un temps de fonctionnement d'environ 1 minute.
- 4) Actionner électriquement l'opérateur pour l'amener en fin de course dans les deux sens de rotation.
- 5) Répéter l'opération, si nécessaire.
- 6) Procéder à la repose en suivant les instructions d'installation.

11. RÉPARATIONS

Pour toutes réparations, adressez-vous à un centre de réparation FAAC agréé.

Instructions pour l'utilisateur

AUTOMATISME 595 I / S

Lire attentivement les instructions avant d'utiliser le produit et conserver la notice d'instructions pour toute consultation ultérieure.

RÈGLES DE SÉCURITÉ

L'automatisme 595 I/S, si correctement installé et utilisé, garantit un haut degré de sécurité.

L'observation des simples règles de comportement suivantes permettra d'éviter de fâcheux inconvénients:

- Ne pas passer sous la porte pendant sa fermeture ou son ouverture. Toujours attendre son arrêt total.
- Ne pas stationner sous la porte basculante.
- Ne pas stationner et empêcher quiconque de stationner à proximité de l'automatisme, notamment pendant son fonctionnement. Ne pas laisser d'objets sous la porte basculante.
- Tenir à l'écart des enfants toutes radiocommandes ou n'importe quel autre générateur d'impulsions, afin d'éviter toute manœuvre accidentelle de l'automatisme.
- Empêcher les enfants de jouer avec l'automatisme.
- Ne pas arrêter volontairement le mouvement de la porte basculante.
- Ne pas tenter d'actionner manuellement la porte basculante si ce n'est qu'après son déverrouillage.
- En cas de mauvais fonctionnement, déverrouiller la porte basculante pour permettre l'accès et attendre l'intervention d'un technicien spécialisé.
- Avant de rétablir le fonctionnement normal du système, après que la porte basculante ait été déverrouillée pour être actionnée manuellement, il faut couper l'alimentation en énergie électrique au système.
- Ne pas procéder à des modifications des composants du système.
- S'abstenir de faire toute tentative de réparation ou d'intervention directe, et demander uniquement l'intervention d'un technicien spécialisé.
- Faire vérifier semestriellement au moins l'efficacité de l'automatisme, des dispositifs de sécurité et de la mise à la terre par un technicien spécialisé.

DESCRIPTION

L'automatisme 595 I/S constitue la solution idéale pour la motorisation de portes basculantes à contrepoids de garages de particuliers et de résidences jusqu'à 5 m de largeur (2 opérateurs nécessaires) et pour une fréquence moyenne d'utilisation.

Le fonctionnement de la porte basculante est géré par une platine de manœuvre électronique, logée dans un coffret étanche qui peut être installé dans le garage.

La porte basculante est normalement fermée en position verticale.

Après la réception d'une commande d'ouverture par une radiocommande ou n'importe quel autre générateur d'impulsions, la platine électronique actionne l'opérateur qui soulève la porte jusqu'en position horizontale, libérant ainsi l'accès. En cas de programmation en fonctionnement automatique, la porte basculante se fermera après la temporisation sélectionnée, tandis qu'en fonctionnement semi-automatique, il faudra délivrer une deuxième impulsion pour la fermeture de la porte basculante.

Une impulsion d'ouverture délivrée pendant la phase de fermeture provoque toujours l'inversion du mouvement de la porte basculante.

Une impulsion de stop (si prévu) arrête toujours le mouvement de la porte basculante. Pour le comportement

détaillé de la porte basculante dans les différentes logiques de fonctionnement, adressez-vous à votre installateur.

Les automatismes peuvent être équipés de dispositifs de sécurité (cellules photo-électriques, par exemple) qui empêchent la fermeture de la porte en cas de présence d'un obstacle dans leur champ de surveillance.

L'automatisme 595 I/S dispose, de série, d'une sécurité anti-écrasement qui permet de limiter la force transmise à la porte basculante (limiteur constitué d'un embrayage). Le système hydraulique garantit le blocage de la porte en toute position.

L'ouverture manuelle n'est donc possible qu'en manoeuvrant le système de déverrouillage adéquat.

FONCTIONNEMENT MANUEL

Dans le cas où la porte basculante doit être actionnée manuellement à la suite d'une coupure de courant ou de panne du système, il faut manoeuvrer la commande de déverrouillage de la manière suivante.

Déverrouillage par levier (voir fig.1)

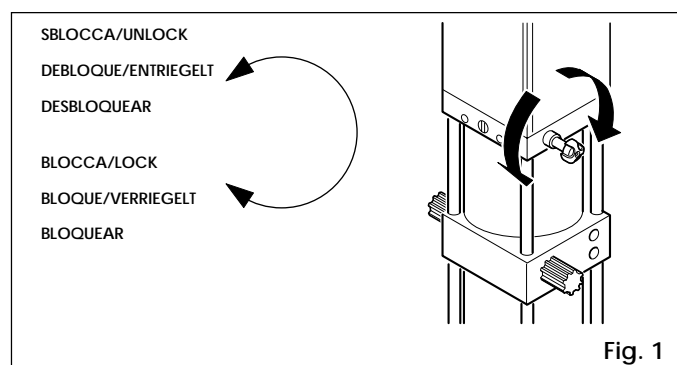


Fig. 1

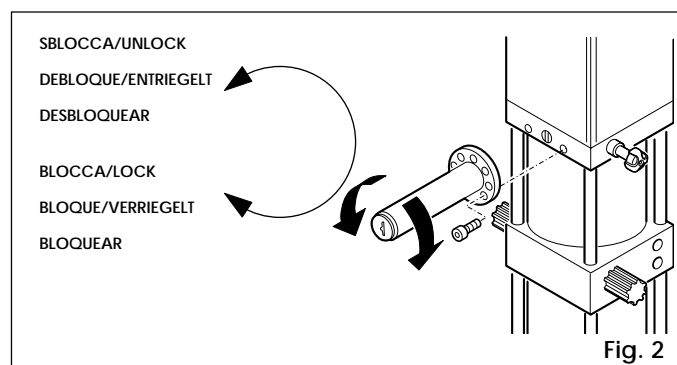


Fig. 2

Déverrouillage par clé de l'extérieur (voir fig.2)

- Insérer la clé dans la serrure et la tourner d'un tour dans le **sens inverse aux aiguilles d'une montre**.
- Effectuer manuellement la manœuvre d'ouverture ou de fermeture de la porte basculante.

RÉTABLISSEMENT DU FONCTIONNEMENT NORMAL

Pour éviter qu'une impulsion involontaire puisse actionner la porte pendant la manœuvre, il faut couper l'alimentation en énergie électrique au système avant de rétablir le fonctionnement normal.

Déverrouillage par levier (voir fig.1)

Déverrouillage par clé de l'extérieur (voir fig.2)

- tourner la clé dans le **sens des aiguilles d'une montre** jusqu'à l'arrêt.
- tourner très lentement et dans le **sens inverse aux aiguilles d'une montre** la clé jusqu'au point d'extraction possible.

EG-KONFORMITÄTSERKLÄRUNG ZU MASCHINEN

(gemäß EG-Richtlinie 89/392/EWG, Anhang II, Teil B)

Hersteller: FAAC S.p.A.

Adresse: Via Benini, 1
40069 - Zola Predosa
BOLOGNA - ITALIEN

erklärt hiermit, daß:

der Antrieb Mod. 595 I / S

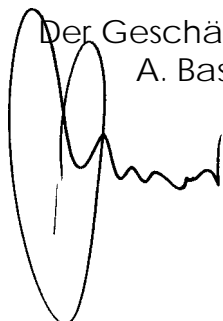
- zum Einbau in eine Maschine oder mit anderen Maschinen zu einer Maschine im Sinne der Richtlinie 89/392 EWG und deren Änderungen 91/368 EWG, 93/44 EWG, 93/68 EWG vorgesehen ist.
- den wesentlichen Sicherheitsbestimmungen folgender anderer EG-Richtlinien entspricht:

73/23 EWG und nachträgliche Änderung 93/68 EWG
89/336 EWG und nachträgliche Änderung 92/31 EWG sowie 93/68 EWG

und erklärt außerdem, daß die Inbetriebnahme solange untersagt ist, bis die Maschine, in welche diese Maschine eingebaut wird oder von der sie ein Bestandteil ist, den Bestimmungen der Richtlinie 89/392 EWG sowie deren nachträglichen Änderungen entspricht.

Bologna, den 01. Januar 1997

Der Geschäftsführer
A. Bassi



HINWEISE FÜR DEN INSTALLATIONSTECHNIKER

ALLGEMEINE SICHERHEITSVORSCHRIFTEN

- 1) **ACHTUNG! Zur persönlichen Sicherheit sollten die Anleitungen in allen Teilen befolgt werden. Eine fehlerhafte Installation bzw. Verwendung des Produkts kann zu schweren Verletzungen führen.**
- 2) Vor Installation des hierin beschriebenen Produktes die Anleitungen aufmerksam durchlesen und aufbewahren.
- 3) Verpackungsmaterial (Kunststoff, Styropor usw.) stellen eine Gefahrenquelle für Kinder dar und sind daher außerhalb ihrer Reichweite zu verwahren.
- 4) Die Installationsanleitungen für künftigen Bedarf aufbewahren.
- 5) Vorliegendes Produkt ist ausschließlich für den in dieser Dokumentation angegebenen Zweck entwickelt und gefertigt worden. Nicht ausdrücklich erwähnte Einsätze können die Fehlerfreiheit des Produktes beeinträchtigen bzw. eine Gefahrenquelle darstellen.
- 6) FAAC Spa lehnt jedwede Haftung bei unsachgemäßem und bestimmungsfremdem Gebrauch des Antriebs ab.
- 7) Das Produkt nicht in Ex-Bereichen anwenden: Brennbare Gase oder Rauchemissionen sind ein schwerwiegendes Sicherheitsrisiko.
- 8) Die mechanischen Bauelemente haben den Bestimmungen der Norm UNI8612, EN pr EN 12604 und CEN pr EN 12605 zu entsprechen. Im Hinblick auf das EG-Ausland müssen zur Gewährleistung eines angemessenen Sicherheitsstands außer den landeseigenen Bestimmungen ebenfalls die oben genannten Normen zur Anwendung kommen.
- 9) FAAC kann nicht für die Mißachtung des technischen Stands bei der Herstellung der anzutreibenden Tore haftbar gemacht werden, desto weniger für die während der Nutzung auftretenden Strukturverformungen.
- 10) Bei der Installation müssen die Normen UNI8612, CEN pr EN 12453 und CEN pr EN 12635 erfüllt werden. Der Sicherheitsstand des Antriebs soll C + E betragen.
- 11) Vor jeglichen Arbeiten an der Anlage unbedingt die Stromversorgung unterbrechen.
- 12) Das Versorgungsnetz des Antriebs ist durch einen allpoligen Schalter mit Kontaktöffnungsabstand von mindestens 3 mm zu schützen. Als Alternative kann ein 6A Schutzschalter mit allpoliger Unterbrechung verwendet werden.
- 13) Der elektrischen Anlage einen Fehlerstromschutzschalter mit 0,03A Auslöseschwelle vorschalten.
- 14) Den Erdschluß auf Wirksamkeit überprüfen und anschließend mit dem Tor verbinden. Grün/gelbes Antriebskabel ebenfalls erden.
- 15) Das eigensichere Einklemmschutz-System der Anlage mit Drehmomentüberwachung muß stets durch andere Sicherheitsvorrichtungen ergänzt werden.
- 16) Mit den Sicherheiten (z.B. Lichtschranken, pneumatische Kontaktleisten usw.) werden Gefahrenbereiche vor mechanischen Bewegungsrisiken wie Einklemmen, Mitreißen und Scheren geschützt.
- 17) Zu jeder Anlage gehört außerdem mindestens eine Leuchtmeldung (z.B. FAAC LAMP, MINILAMP usw.) sowie ein entsprechendes Warnschild an der Torkonstruktion und die unter 16) genannten Sicherheiten.
- 18) FAAC lehnt jegliche Haftung in punkto Sicherheit und korrekte Antriebsfunktion ab, falls die Anlage mit Fremdkomponenten ausgerüstet ist.
- 19) Zur Wartung ausschließlich FAAC-Originalteile verwenden.
- 20) Änderungen an Komponenten des Antriebssystems sind untersagt.
- 21) Der Installationstechniker soll sämtliche Informationen zur Notentriegelung des Systems erteilen und dem Anwender die dem Produkt beigegebene "Benutzerinformation" aushändigen.
- 22) Kinder oder Erwachsene sind während des Betriebs vom Produkt fernzuhalten.
- 23) Funksteuerungen oder andere Impulsgeber dürfen nicht von Kindern gehandhabt werden, damit keine unbeabsichtigte Bedienung des Antriebs erfolgt.
- 24) Der Anwender darf keine eigenmächtigen Reparaturen oder Eingriffe vornehmen, sondern damit ausschließlich Fachpersonal.
- 25) **Alle weiteren, nicht ausdrücklich in dieser Anleitung vorgesehenen Maßnahmen sind untersagt.**

ANTRIEBSAUTOMATIK 595 I / S

FAAC 595 I/S ist ein kompakter Hydraulikantrieb mit Elektropumpe und Kolben-Zahnstange für Kipptore von Ein- und Mehrfamilienhäusern, der über geeignetes Zubehör einfach am Torblatt installiert wird.

Das System ist mit einer einstellbaren Quetschschutz-Sicherheit, einer Vorrichtung zur Gewährleistung von Schrankenstopp und -sperrung in jeder Position und einer bequemen manuellen Entriegelung bei eventuellen Stromausfällen oder Betriebsstörungen versehen.

Der Antrieb 595 I/S ist zur Automatisierung von Kipptoren mit Gegengewichten entwickelt und gefertigt worden. Die Abbildungen 1, 2 und 3 zeigen die gängigsten Typen von Kipptoren. Hiervon abweichende Anwendungen sind unbedingt zu vermeiden. Jeder andere Gebrauch ist als unsachgemäß zu betrachten.

1. BESCHREIBUNG UND TECHNISCHE EIGENSCHAFTEN

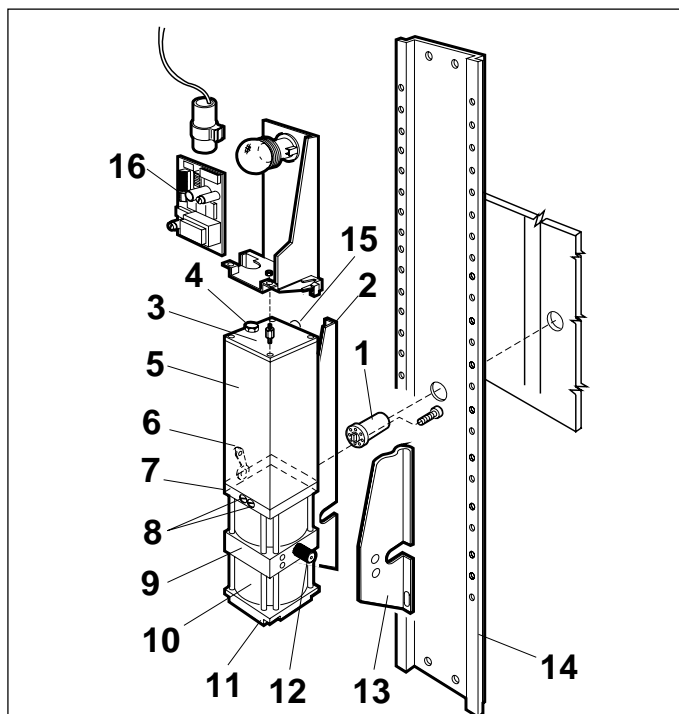


Abb. 16

- ① Schloß für Außenentriegelung (Sonderzubehör)
- ② Seitenschiene für Antriebsbefestigung
- ③ Kopfflansch
- ④ Öleinfüllschraube
- ⑤ Ölbehälter
- ⑥ Knopf für Innenentriegelung
- ⑦ Verteilerflansch
- ⑧ Drehmoment-Regelventile
- ⑨ Zentrales Anschlußstück
- ⑩ Zylinder
- ⑪ Bodenflansch
- ⑫ Antriebswelle
- ⑬ Seitenplatte für Antriebsbefestigung
- ⑭ Längsträger
- ⑮ Entlüftungsschraube
- ⑯ Elektronisches Steuergerät 596 MPS

Tab. 1 Technische Daten Antrieb 595 I

Versorgung	230V~ (+6 -10 %) 50Hz
Leistungsaufnahme (W)	220
Benutzung %	50
Ölsorte	FAAC XD 220
Ölmenge (l)	1
Wärmeschutz Wicklung	120° C
Quetschschutzsystem	Serienausstatt. Bypass-Ventile
Umgebungstemperatur	-20 ÷ +55 °C
Schutzart	IP 54
Gewicht (kg)	10
Förderleistung Pumpe (l/min)	0.75
Drehzahl (1/min)	1.54
Max. Torgewicht (Kg/m²)	15
Max. Drehmoment (Nm)	400
Max. Torhöhe (m)	2.70 mit 1 Antrieb
Max. Torbreite (m)	3.5 mit 1 Antrieb
Technische Daten Elektromotor	
Drehzahl 1/min	1400
Leistung (W)	200
Stromaufnahme (A)	1.2
Versorgung	230V~ (+6 -10 %) 50Hz

1.1. KURVE DER MAXIMALEN BENUTZUNG

Die Kurve ermöglicht die Feststellung der maximalen Betriebszeit (T) in bezug auf die Benutzungsfrequenz (F).

Beispiel: Der Betrieb der Antriebsaggregate 595 I/S ist ununterbrochen bei einer Benutzungsfrequenz von 50 % möglich. Zur Gewährleistung der einwandfreien Funktionstüchtigkeit ist die Anwendung im Bereich unter der Benutzungskurve erforderlich.

Wichtig: Die Kurve wurde bei einer Temperatur von 24°C erstellt. Bei direkter Sonnenbestrahlung sind Abnahmen der Benutzungsfrequenz bis zu 20 % nicht auszuschließen.

Berechnung der Benutzungsfrequenz

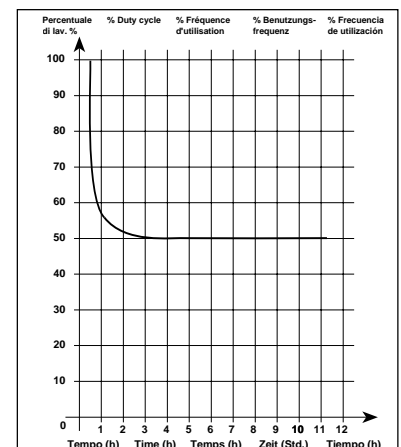
Die Benutzungsfrequenz ist der Prozentsatz der effektiven Betriebszeit (Öffnung + Schließung) in bezug auf die Zyklus-Gesamtzeit (Öffnung + Schließung + Pausenzeiten).

Die Berechnungsformel lautet:

$$\%F = \frac{Ta + Tc}{Ta + Tc + Tp + Ti} \times 100$$

mit:

- Ta = Öffnungszeit
- Tc = Schließzeit
- Tp = Pausenzeit
- Ti = Intervall zwischen einem vollständigen Zyklus und dem nächsten



2. ELEKTRISCHE AUSLEGUNG

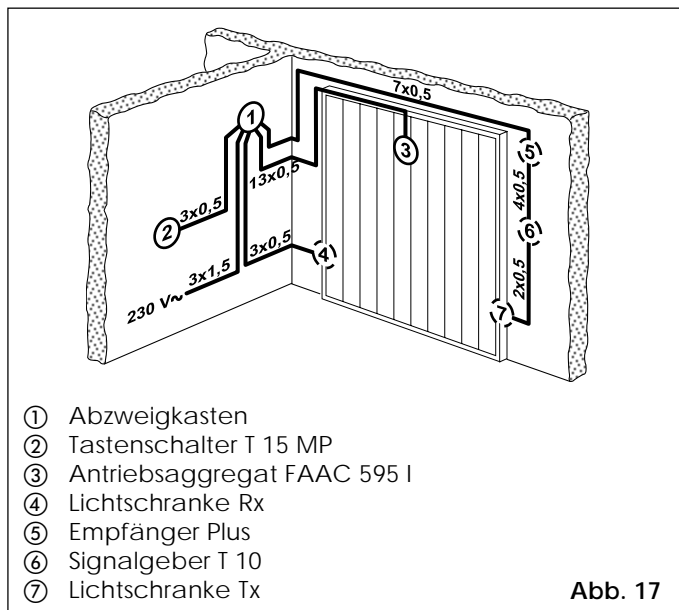


Abb. 17

3. ABMESSUNGEN

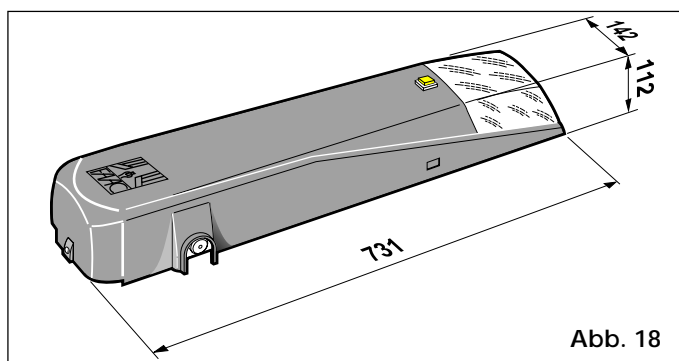


Abb. 18

4. INSTALLATION

4.1. VORABPRÜFUNGEN

Die Torabmessungen müssen den Angaben unter Technischen Eigenschaften entsprechen. Das Tor soll leichtgängig und reibungsfreikippen, ggf. die Laufschienen reinigen und mit Schmiermittel auf Silikonbasis - kein Fett - schmieren. Lager und Gelenke des Tors auf einwandfreie Funktion überprüfen.

Die mechanischen Schlösser ausbauen, das Tor wird durch den eingebauten Antrieb in Schließstellung verriegelt.

In der Garage muß stets eine selbständige 230Vac Stromquelle mit Fehlerstromschutzschalter vorhanden sein. Der Antrieb FAAC 595 I ist zur Betätigung von verschiedenen Kipptortypen mit Gegengewichten. In Abb. 1/2/3 werden die häufigsten Anwendungen gezeigt: ausschwingendes Einzeltorblatt, ausschwingendes Falttorblatt und einschwingendes Einzeltorblatt mit Deckenlaufschiene. Die Gegengewichte zur korrekten Positionierung des Tors bestehen in der Regel aus Metall- oder Betonelementen. Bei einigen Kipptorherstellern werden anstelle von Gegengewichten Ausgleichsfedern verwendet. Es ist demnach sicherzustellen, daß die beim Öffnen und Schließen ablaufende Torschwingung im vorgegebenen Winkel erfolgt.

4.2. INSTALLATION DES ANTRIEBS

Das Installationszubehör der Antriebe FAAC 595 I/S wird in 2 Varianten angeboten:

- "Schweißeinbau": Schweißarbeiten an Teleskoparmen, Antriebsrohren, Bügeln

- "Schraubeinbau": durchgehend Schraubteile, daher keine Schweißarbeiten.

Beide Varianten beinhalten jeweils gerade bzw. gebogene Teleskoparme.

Vorliegende Anleitungen beziehen sich auf die Installation "Schraubeinbau".

4.3. POSITIONIERUNG DER TELESKOPARME

Zur synchronen Drehung der Teleskoparme, siehe Abb. 11, muß der Abstand (S) Abb. 7 zwischen vorhandenem Gewichtsausgleichsarm und Rahmen mindestens 15 mm betragen.

Sollte der Abstand (S) kleiner als 15 mm sein, gebogene Teleskoparme verwenden und die Installation gemäß den Angaben in Abb. 13 ausführen. Wie in Abb. 4 gezeigt, müssen die Winkel (D) so nah wie möglich zur oberen Halterung des vorhandenen Ausgleichsarms am Rahmen befestigt werden. Daraufhin die Teleskoparmmantel einbauen.

Entsprechend den max. Tormaßen in der Tabelle der Technischen Eigenschaften nur einen Antrieb (FAAC 595 I) in Torblattmitte anbringen, s. Abb.8, oder zwei an dessen Seiten (595 I und 595 S), s. Abb. 9.

4.4. POSITIONIERUNG LÄNGSTRÄGER / ANTRIEB / ANTRIEBSROHRE

Längsträger (Z) anhand der Bohrungen (M, N) am oberen Torprofil befestigen, s. Ausschnitte A und B von Abb. 4.

Bei Torhöhen bis 2100 mm den Längsträger anhand (M) am oberen Torprofil installieren (s. Ausschnitt A), bei Torhöhen über 2100 mm anhand (N) (s. Ausschnitt B) Abb. 4.

Zwei Bohrungen (U) Durchm. 6 mm ausführen und den Längsträger hierdurch an der mittleren Torblattverstärkung befestigen, s. Abb. 4. Im Falle einer schwachen Torstruktur (Dünnblech) sollten Gewindeeinsätze verwendet werden. Alternativ können die mitgelieferten Gewindeschrauben eingesetzt werden.

Drehpunkt der Antriebswelle bei 10 cm Abstand vom unteren Drehpunkt des vorhandenen Arms festlegen, s. Abb. 11/13.

Die Entlüftungsschraube (F) abnehmen und den Antrieb mit den Bügeln (S) am Längsträger festmachen, s. Abb. 4. Antrieb entriegeln und Tor gem. Abb. 12 in Öffnungsstellung bringen, hierbei Ritzel im Pfeilsinn bis zum Anschlag an den Kolben drehen. Anschließend um 5° zurückdrehen.

Das Tor schließen und die Antriebsrohre (T) Abb. 4 auf die Antriebsritzel aufziehen und gem. Abb. 8/9 abschneiden. Buchsen (C) und Bügel (L) Abb. 4 in die Antriebsrohre einführen und Bügel (L) unter Beachtung der korrekten Ausrichtung auf die Torblattverstärkungen schrauben.

Gerader Arm: vgl. Abb. 11 **Gebogener Arm:** vgl. Abb. 13

Kipptor in geöffnete Position bringen und Positionierung des Teleskoparms nach Hinweisen in Abb. 11 bzw. 13 simulieren. Teleskoparmmantel an Pos. A abschneiden. **Einsteckarm** an Pos. B abschneiden.

Ein Spiel von ca. 1 cm an den Anschlagpunkten belassen. Viereckiges Antriebsrohr (T) in den abgelängten Einsteckarm (Q) Abb. 4 einschieben und eine Bohrung Durchm. 8 mm ausführen. M8 Schraube eindrehen.

Für eine leichtere Schließbewegung des Tors den Puffer T Abb. 14 installieren. Alternativ hierzu kann zum Ausgleich des Antriebsgewichts und zur einwandfreien Antriebsfunktion ein L-Bügel gem. Abb. 15 angefertigt und verwendet werden.

4.5. EINSTELLUNG DER GEGENGEWICHTE

Zur Gewährleistung einer perfekten Torbewegung sind die Gegengewichte entsprechend zu bestücken. Bei unzureichendem Raum müssen sie durch geeignete Teile mit höherem spezifischem Gewicht ersetzt werden. Antrieb entsperren und sicherstellen, daß das Kipptor in der mittleren Position (45°) im Gleichgewicht bleibt.

4.6. ANWENDUNG MIT 2 ANTRIEBEN

Kipptore mit 3,5 bis 5 m Breite erfordern die Installation eines (integrierten) Antriebs 595I sowie eines (Slave) Antriebs 595 S. Die maximal zulässige Höhe beträgt 3 m. Für diese Anwendung gelten die gleichen Einbauvorschriften (Abb. 9) wie bei Einzelantrieben. Nach dem mechanischen Einbau die elektrische Verkabelung gem. Abb. 20 ausführen.

5. ELEKTRONISCHES STEUERGERÄT 596 MPS

5.1. DAS ELEKTRONISCHE STEUERGERÄT ANSCHLIESSEN

Achtung: Vor jedweden Arbeiten am elektronischen Steuergerät (Anschließen, Programmieren, Warten usw.) stets die Stromzufuhr unterbrechen.

Punkte 10.11.12.13.14 der ALLGEMEINEN SICHERHEITSVOR-

Tabelle 2: Technische Eigenschaften Elektronisches Steuergerät 596 MPS

Versorgungsspannung	230 V- (+6% -10%) - 50 Hz
Aufgenommene Leistung	10 W
Max. Motorbelastung	800 W
Max. Zubehörbelastung	0,250 A
Außentemperatur	-20 °C +55 °C
Schutzsicherungen	N° 2 (siehe Abb. 19)
Betriebslogiken	Automatik / Halbautomatik
Öffnungs-/Schließzeit	Über Mikroschalter einstellbar (25 bis 40 s)
Pausenzeit	Über Mikroschalter einstellbar (30 bzw. 60 s)
Klemmenbrett-Eingänge	Öffnen/Stopp/Sicherheit bei Schließen/ Versorgung + Erdschluß
Klemmenbrett-Ausgänge	Motor - Zubehörversorgung 24Vdc - Anlaßkondensator - Zeitgesteuerte Beleuchtung 230Vac
Schnellverbinder	Decoderkarten - Empfänger RP SL/DS
Mikroschalterfunktionen	Betriebslogiken - Fail Safe - Betriebszeiten - Pausenzeit - Ansprechlogik der Sicherheiten bei Schließen

ÜBERSICHT UND ELEKTRISCHE ANSCHLÜSSE

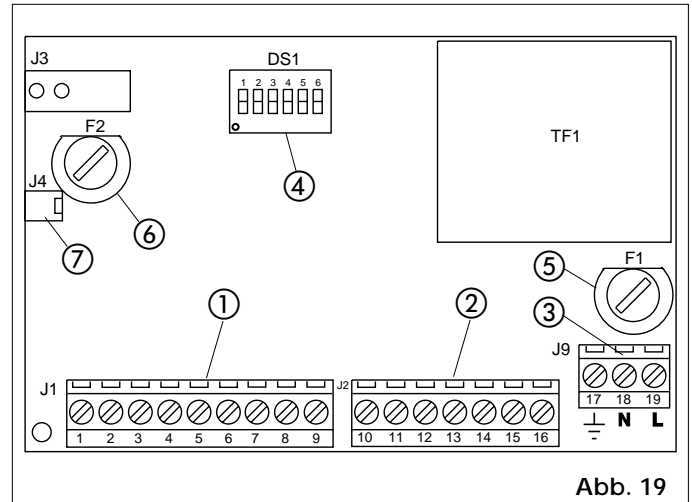


Abb. 19

SCHRIFTEN beachten.

Nach Angaben in Abb. 17 die Leitungskanäle vorbereiten und die elektrischen Anschlüsse der elektronischen Steuergeräts 596 mit dem jeweiligen Zubehör ausführen.

① **Klemmenbrett J1** - (Abb. 19): zum Anschluß des gesamten Zubehörs (s. Tabelle 3)

1 - Kontakt ÖFFNEN GANZ (Schließer): gemeint ist jede Vorrichtung (Taster, Lichtschranke, Detektor usw.), die durch Schließen eines Kontakts einen Öffnungs- bzw. Schließimpuls für das Tor ausgeben kann. Zur Installation mehrerer Impulsgeber für Öffnung die Schließer parallelschalten.

2 - Sicherheiten

Gemeint ist jede Vorrichtung (Lichtschranken, pneumatische Kontaktleisten, Magnetschleifen) mit **Öffner**, die bei einem Hindernis im Wirkungsbereich der Sicherheiten ausgelöst wird und die Torbewegung unterbricht. Zur Installation mehrerer Impulsgeber für Sicherheiten die Öffner in Reihe schalten.

Hinweis: Bei Entfall der Sicherheitsvorrichtungen die

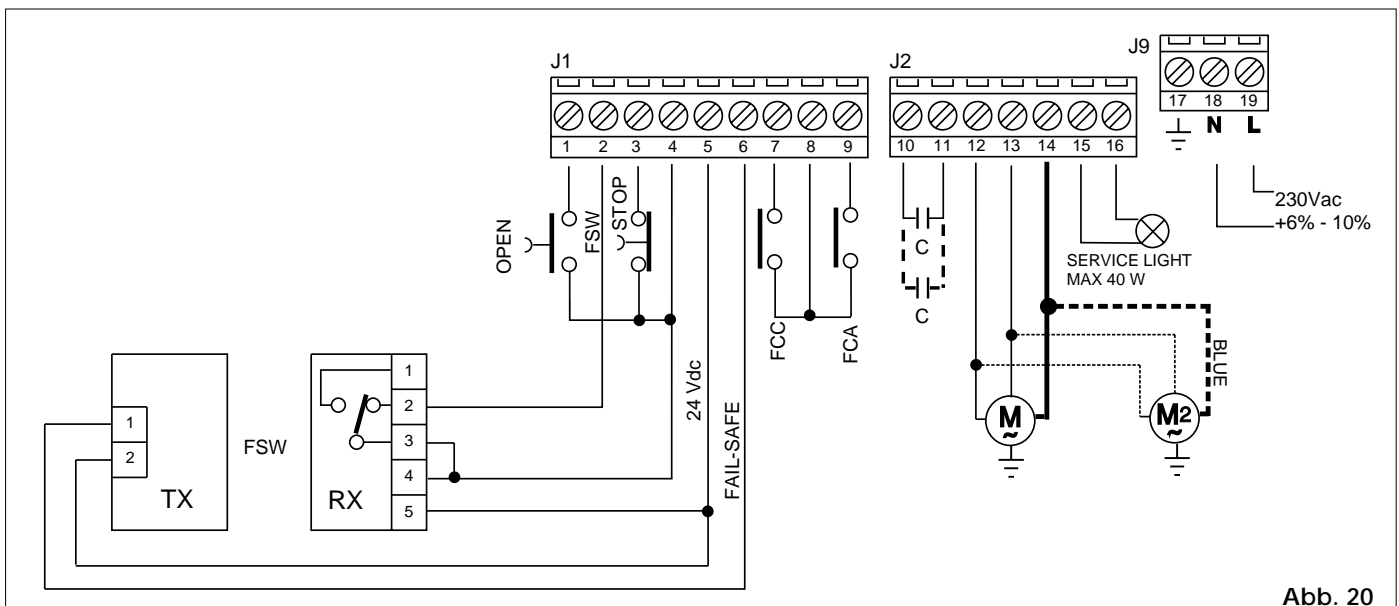


Abb. 20

Klemmen 2 und 4 überbrücken.

3 - Kontakt STOPP (Öffner): gemeint ist jede Vorrichtung (z.B. Taster), die durch Öffnen eines Kontakts die Torbewegung stoppen kann.

Zur Installation mehrerer Stoppvorrichtungen die Öffner in Reihe schalten.

Hinweis: Bei Entfall der Stoppvorrichtungen die Klemmen 3 und 4 überbrücken.

4 - Gemeinsamer Kontakt Signale und Minuspol der Zubehörversorgung.

5 - + Pluspol Zubehörversorgung (+24Vdc)

Achtung: Die maximale Zubehörbelastung beträgt 250mA. Zur Berechnung der Aufnahmewerte bitte Tabelle 3 einsehen.

6 - Fail Safe: sofern aktiv, das Pluspol für die Versorgung der Lichtschrankensender unbedingt anschließen.

7 - Kontakt Endschalter bei Schließen (Schließer)

8 - Gemeinsamer Kontakt Endschalter

9 - Kontakt Endschalter bei Öffnen (Schließer)

Hinweis: Bei Entfall von Endschaltern auf keinen Fall überbrücken.

② Klemmenbrett J2 - (Abb. 19)

10 - 11 - Anschluß Anlaßkondensator

12 - 13 - 14 - Anschluß Elektromotor

Hinweis: bei Anwendungen mit 2 Motoren den 2. Motor mit dem verkabelten Motor parallelschalten.

15 - 16 - Zeitgesteuerte Beleuchtung (230Vac max. 40W)

③ Klemmenbrett J9 - (Abb. 19)

⏏ : Erdschluß

N. : Versorgung 230V ~ (Nulleiter)

L. : Versorgung 230V ~ (Linie)

Hinweis: zum ordnungsgemäßen Betrieb muß die Karte an den Erdungs der Anlage angeschlossen werden. Dem System einen Fehlerstromschalter geeigneter Leistung vorschalten.

④ Mikro-Programmierschalter

⑤ Flinke Sicherung F1 5x20 5A/250V (Motorversorgung)

⑥ Träge Sicherung F2 5x20 800mA/250V (Zubehörversorgung)

⑦ Steckverbinder J4 für Anschluß der Karten DECODER SL/DS-MINIDEC SL/DS-RP SL/DS (Abb. 21-22-23-24).

5.2. PROGRAMMIERUNG DER MIKROSCHALTER

Die Programmierung der Antriebsfunktion erfolgt gem. nachstehender Übersicht (Tab. 4) anhand der Mikroschalter.

5.2.1. BETRIEBSLOGIKEN

Es stehen folgende 2 Logiken zur Verfügung:

A: „AUTOMATIK“ E: „HALBAUTOMATIK“

Das Verhalten in den einzelnen Betriebslogiken wird in Tabellen 5a, 5b gezeigt.

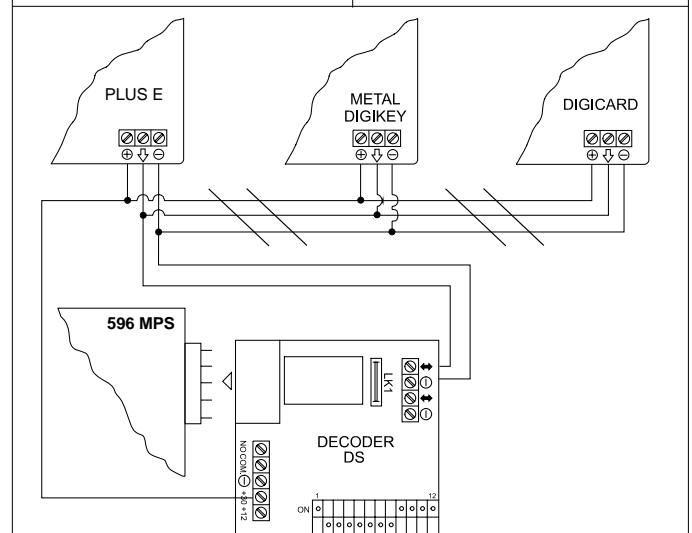
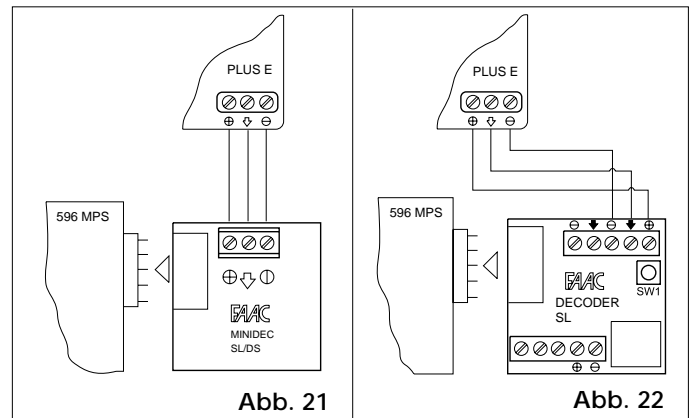
Tabelle 3 - Zubehöraufnahme

ZUBEHÖR	NENNAUFNAHME
R 31	50 mA
EMPFÄNGER PLUSE	20 mA
MINIDEC SL / DS	6 mA
DECODER SL / DS	20 mA / 55 mA
EMPFÄNGER RP SL/DS	12 mA / 6 mA
DIGICARD	15 mA
METAL DIGIKEY	15 mA
FOTOSWITCH	90 mA
DETECTOR F4 / PS6	50 mA
MINIBEAM	70 mA

5.2.2. VERHALTEN DER SICHERHEITEN BEI SCHLIESSEN

Mit dieser Funktion wird die Ansprechwirkung der Sicherheiten bei Schließen auf den Systembetrieb gewählt:

- OFF: Sofortige Umkehr der Schließbewegung des Kipptors.
- ON: Stopp der Schließbewegung des Kipptors und Umkehr in Öffnungsbewegung bei Freigabe der Sicherheit.



Hinweis: Unterschiedliche Zubehörtypen erfordern jeweils den dedizierten Dekoder

Abb. 23

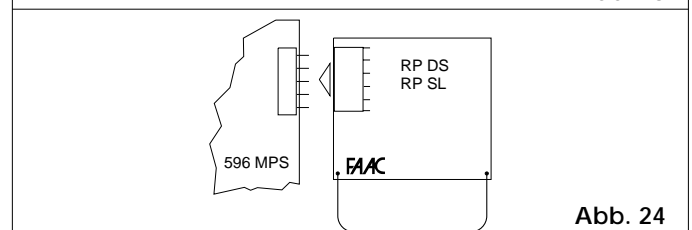


Abb. 24

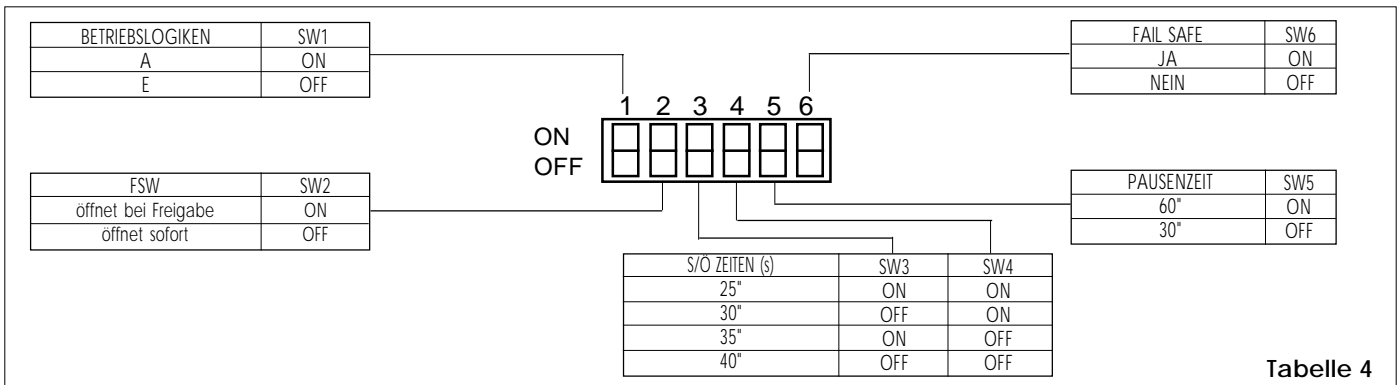


Tabelle 4

Tabelle 5/a

LOGIK "A"	IMPULSE		
TORZUSTAND	OPEN	STOP	SICHERHEITEN
GESCHLOSSEN	öffnet das Tor und schließt es nach Pausenzeit	keine Wirkung (OPEN gesperrt)	keine Wirkung
GEÖFFNET IN PAUSE	schließt Tor sofort	stoppt die Funktion	friert die Pausenzeit bis zur Freigabe (OPEN gesperrt)
BEIM SCHLIESSEN	öffnet Tor sofort		s. Abschnitt 5.2.2
BEIM ÖFFNEN	keine Wirkung		keine Wirkung
GESTOPPT	schließt das Tor	keine Wirkung (OPEN gesperrt)	keine Wirkung (OPEN gesperrt)

Tabelle 5/b

LOGIK "E"	IMPULSE		
TORZUSTAND	OPEN	STOP	SICHERHEITEN
GESCHLOSSEN	öffnet das Tor und schließt es nach Pausenzeit	keine Wirkung (OPEN gesperrt)	keine Wirkung
GEÖFFNET IN PAUSE	schließt Tor sofort	stoppt die Funktion	friert die Pausenzeit bis zur Freigabe (OPEN gesperrt)
BEIM SCHLIESSEN	öffnet Tor sofort		s. Abschnitt 5.2.2
BEIM ÖFFNEN	schließt Tor sofort		keine Wirkung
GESTOPPT	schließt das Tor	keine Wirkung (OPEN gesperrt)	keine Wirkung (OPEN gesperrt)

6. INBETRIEBNAHME

Das elektronische Steuergerät 596 MPS gem. Tabelle 3 nach den individuellen Anforderungen programmieren.

6.1. DREHSINN ÜBERPRÜFEN

- 1) Die Versorgung des elektronischen Steuergeräts unterbrechen.
- 2) Das Tor von Hand auf die Mitte des Öffnungswinkels bewegen.
- 3) Der Antrieb verriegeln.
- 4) Die Versorgung wieder herstellen.
- 5) ÖFFNUNGsimpuls an Eingang (Abb. 2) senden und überprüfen, ob sich das Tor öffnet.

Falls der erste Impuls an Eingang A dagegen einen Schließvorgang einleiten sollte, die Phasen (brauner und schwarzer Draht) des Elektromotors auf dem Klemmbrett des elektronischen Steuergeräts vertauschen.

6.2. EINSTELLUNG DER BETRIEBSZEIT

Auf dem elektronischen Steuergerät 596 MPS eine um wenige Sekunden längere Betriebszeit als den vorab gestoppten Wert einstellen, wodurch die volle Leistung der hydraulischen Verriegelung erzielt wird.

6.3. EINSTELLUNG DER PAUSENZEIT

Bei Betriebslogik A läßt sich über den entsprechenden Mikroschalter die vorübergehende Stoppzeit des Kipptors einstellen.

6.4. FAIL SAFE

Die zusätzliche FAIL SAFE Sicherheit der Karte 596 MPS hat die Aufgabe, vor jeder Betätigung den Kontakt (Öffner) im Lichtschrankenempfänger auf einwandfreie Funktion zu überprüfen. Diese Vorrichtung läßt sich übrigens auch ausschließen.

6.5. EINSTELLUNG DER DREHMOMENT-KRAFTÜBERTRAGUNG

Durch das Einklemmschutz-System des Antriebs 595 I/S wird die Torbewegung bei einem Hindernis sofort gestoppt. Die Öffnung des Kipptors ansteuern und mit der grünen Schraube (V) **Abb. 4** das Drehmoment des Antriebs einstellen. Diesen Vorgang in der Schließphase wiederholen, hierbei die Einstellung an der roten Schraube (R) **Abb. 4** vornehmen. Es liegt eine fehlerfreie Einstellung vor, wenn das Kipptor bei Anlegen einer Kraft von ca. **15 kg** an den unteren Torblattrand stoppt. Zur Erhöhung des Drehmoments die Schrauben im Uhrzeigersinn drehen, zur Verringerung des Moments gegen den Uhrzeigersinn. Nach den Einstellungen das Schutzgehäuse mit den entsprechenden Schrauben am Antrieb befestigen.

6.6. ANTRIEBSPRÜFUNG

Nach der Installation die Aufkleber mit Gefahrenhinweis zwischen Antriebs- und Teleskoprohre anbringen (**Abb. 8-9**). Antrieb und Zubehör einer gründlichen Funktionsprüfung unterziehen. Dem Kunden die Seite „Benutzerinformation“ aushändigen, den vorschriftsmäßigen Betrieb und Gebrauch des Antriebs schildern sowie auf potentielle Gefahrenstellen hinweisen.

7. MANUELLER BETRIEB

Das Kipptor bei Stromausfall bzw. Betriebsfehlern durch den Knopf zur Notentriegelung von Hand betätigen, s. **Abb. 25**. Für die Torbetätigung von außen (**Abb. 26**) läßt sich ein Notenriegelungssystem mit persönlichem Schlüssel anbringen (Sonderzubehör).

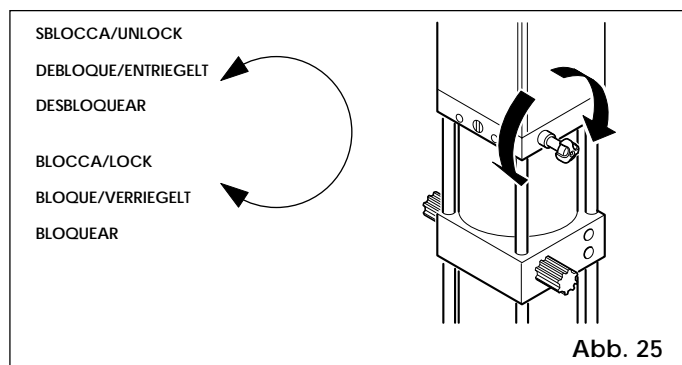


Abb. 25

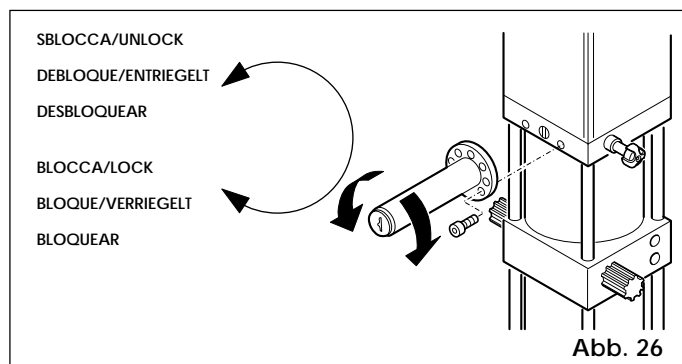


Abb. 26

- Den Schlüssel in das Schloß stecken und 1mal **gegen den Uhrzeigersinn** drehen
- Das Tor von Hand öffnen bzw. schließen

8. WIEDERHERSTELLUNG DES NORMALEN BETRIEBS

Vor Wiederherstellung des normalen Systembetriebs die Stromzufuhr der Anlage unterbrechen, damit jegliche Torbewegung durch einen irrtümlichen Steuerimpuls vermieden wird.

Knopf (Standard)

- Knopf bis zum Anschlag **im Uhrzeigersinn** drehen

Persönlicher Schlüssel (Sonderzubehör)

- Schlüssel bis zum Anschlag **im Uhrzeigersinn** drehen
- Schlüssel bis zur Ausziehposition langsam **gegen den Uhrzeigersinn** drehen.

9. ZUBEHÖR

Bausatz Endschalter

Durch diesen Bausatz kann das Kipptor in zwei vorgegebenen Stellungen gestoppt werden.

Die Funktion der Endschalter auf Antrieb FAAC 595 I unterliegt dem Einbau der Elektronikkarte 596 MPS. Folgendermaßen verfahren:

1. Die Rohre von den entsprechenden Ritzeln abziehen und die Bezugsnocken einsetzen.
2. Die Fixierschrauben des Antriebs an den Längsträgern losdrehen, die mitgelieferten Flachscheiben einsetzen und die Halterungen der Endschalter einbauen.
3. Die Fixierschrauben festziehen und die Endschalter an die Halterungen befestigen.
4. Das Kipptor in der gewünschten Lage öffnen und den Nocken A von Mikroschalter FCA bis zur Auslösung drehen.
5. Das Kipptor in Schließstellung bewegen und den Nocken B von Mikroschalter FCC bis zur Auslösung drehen.
6. Die Gewindeschrauben der Nocken festziehen.

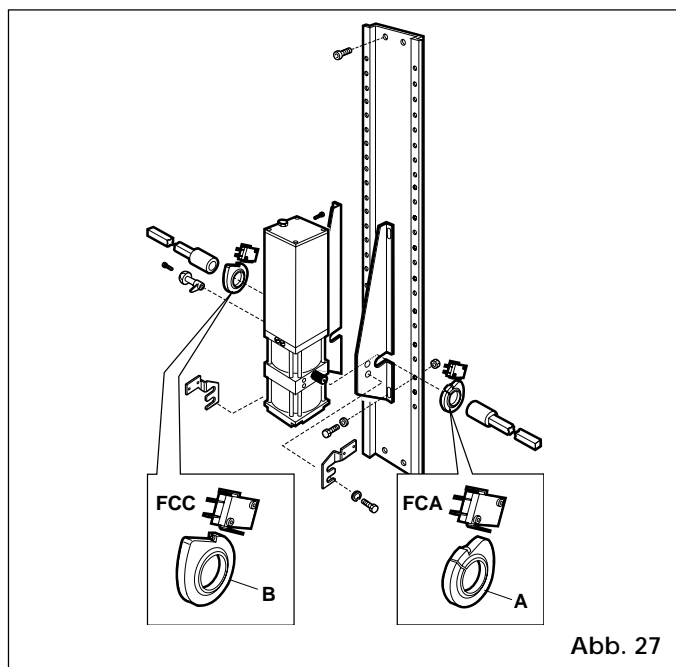


Abb. 27

Außenentriegelung mit persönlichem Schlüssel **Abb. 12-28**

Die Außenentriegelung mit persönlichem Schlüssel gestattet die manuelle Betätigung des Tors bei Stromausfall bzw. Betriebsfehlern.

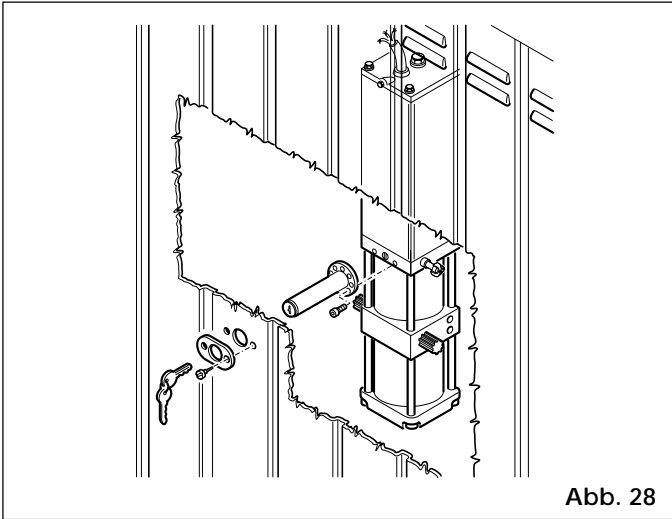


Abb. 28

10. WARTUNG

Die Wartung sollte immer die Überprüfung der korrekten Einstellungen der Bypass-Schrauben und des Systemausgleichs sowie die Funktionstüchtigkeit der Sicherheitsvorrichtungen mit einschließen.

10.1. ÖLNACHFÜLLUNG

Der Füllstand darf nicht unter der Marke liegen.

Zum Nachfüllen die Öleinfüllschraube (Abb. 16) ausdrehen und Öl bis zum Erreichen des erforderlichen Füllstands eingeben.

Hierzu ausschließlich das Öl FAAC XD 220 verwenden.

10.2. LUFTABLASS

Ein unregelmäßiger Bewegungsablauf der Schranke ist mitunter auf Luft im Hydraulikkreis zurückzuführen.

Bei einem erforderlichen Luftablaß ist folgendermaßen vorzugehen:

- 1) Sicherstellen, daß die Entlüftungsschrauben entfernt wurden (Abb. 16).
- 2) Die seitlichen Antriebsrohre ausbauen
- 3) Auf der elektronischen Steuereinheit eine Betriebszeit von ca. einer Minute eingeben.
- 4) Das Antriebsaggregat elektrisch betätigen und dabei an die Endschalter in beide Drehrichtungen fahren.
- 5) Bei Bedarf ist dieser Vorgang mehrmals zu wiederholen.
- 6) Die Wiedermontage gemäß den Installationsanleitungen vornehmen.

11. REPARATUREN

Für eventuelle Reparaturen sind FAAC-autorisierte Kundendienststellen zu kontaktieren.

Benutzerinformation

ANTRIEBSAUTOMATIK 595 I / S

Die Anleitungen vor Gebrauch des Produkts aufmerksam durchlesen und für künftigen Bedarf aufbewahren.

ALLGEMEINE SICHERHEITSNORMEN

Bei fachgerechter Installation und korrektem Gebrauch gewährleistet die Schranken-Antriebsautomatik 595 I/S einen hohen Sicherheitsgrad.

Durch die Beachtung einiger einfacher Verhaltensnormen können eventuelle Gefahrensituationen weitgehend vermieden werden:

- Nicht unter dem Torblatt während der Bewegungsphase hindurchfahren, erst auf die vollständige Öffnung warten.
- Der Aufenthalt unter dem Tor ist streng verboten.
- Das Abstellen von Gegenständen und der Aufenthalt in unmittelbarer Nähe der Antriebsautomatik ist nicht zulässig und Kindern oder anderen Personen zu verbieten; dies ist insbesondere beim Bewegungsablauf der Schranke zu beachten.
- Fernbedienungen oder sonstige Impulsgeber sind außerhalb der Reichweite von Kindern aufzubewahren, um eine unerwünschte Betätigung der Schranken-Antriebsautomatik zu verhindern.
- Kindern ist das Spielen mit der Schranken-Antriebsautomatik zu verbieten.
- Den Bewegungsablauf des Kipptors nicht willkürlich behindern.
- Die manuelle Betätigung des Tors darf erst nach der Entriegelung erfolgen.
- Bei Betriebsstörungen das Kipptor zwecks Durchfahrt entriegeln und den technischen Eingriff des qualifizierten Fachpersonals abwarten.
- Nach der Schaltung auf manuellen Betrieb ist die Anlage zur Wiederaufnahme des normalen Betriebs zuvor von der Stromversorgung zu trennen.
- Die Ausführung von Änderungen an Bauteilen der Antriebsautomatik ist untersagt.
- Reparaturen oder direkte Eingriffe sind unbedingt zu unterlassen; hierzu sind ausschließlich qualifizierte Techniker befugt, die bei Bedarf zu kontaktieren sind.
- Die Funktionstüchtigkeit der Antriebsautomatik, Sicherheitsvorrichtungen und Erdung ist mindestens alle sechs Monate durch technisches Fachpersonal überprüfen zu lassen.

BESCHREIBUNG

Der Antrieb FAAC 595 I/S ist zur Durchfahrtsregelung von Kipptoren mit Gegengewichten mittlerer Benutzungsfrequenz bis zu 5 m Breite (Installationen mit zwei Antrieben) vorgesehen.

Der Antrieb wird durch ein elektronisches Steuergerät mit witterungsgeschütztem Gehäuse in der Garage gesteuert. Das Tor befindet sich normalerweise in senkrechter Schließstellung.

Bei Empfang eines Öffnungssignals durch die Funksteuerung bzw. sonstige Impulsgeber betätigt das elektronische Steuergerät die Hydraulik und bewirkt somit eine Tordrehung um max. 90° in horizontale Öffnungs- bzw. Durchfahrtsstellung. Im automatischen Betrieb schließt das Tor selbsttätig nach Ablauf der ausgewählten Pausenzeit. Im halbautomatischen Betrieb schließt das Tor dagegen erst nach Ausgabe eines weiteren Schließsignals.

Ein in der Schließphase erteilter Öffnungsimpuls hat stets die Bewegungssumkehr zur Folge.

Ein Stoppimpuls (sofern vorgesehen) bewirkt stets den Stillstand der Bewegung.

Über das genaue Verhalten des Antriebs in den einzelnen Betriebslogiken gibt der Installateur gern Auskunft.

Mit den Sicherheitsvorrichtungen (Lichtschranken) der Antriebe wird eine Torschließung bei Hindernissen im Wirkungsbereich dieser Vorrichtungen verhindert.

Der Antriebe 595 I/S ist serienmäßig mit einem Einklemmschutz-System zur Begrenzung des Drehmoments an das Tor ausgerüstet.

Die Hydraulik gewährleistet die Torverriegelung in jeder Position.

Für die manuelle Öffnung ist daher das entsprechende Entriegelungssystem zu betätigen.

MANUELLER BETRIEB

Das Kipptor bei Stromausfall bzw. Betriebsfehlern durch den Hebel zur Notentriegelung von Hand betätigen.

Entriegelungshebel (s. Abb. 1)

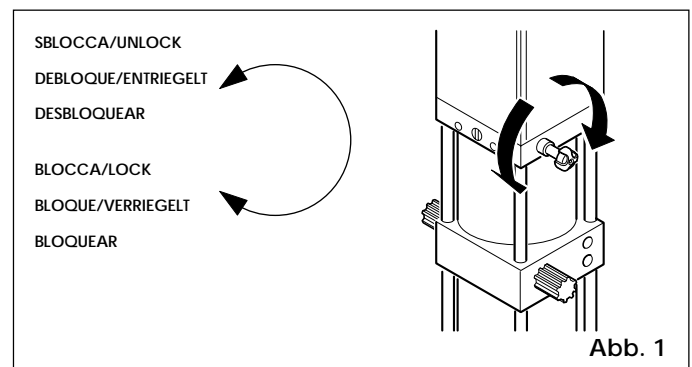


Abb. 1

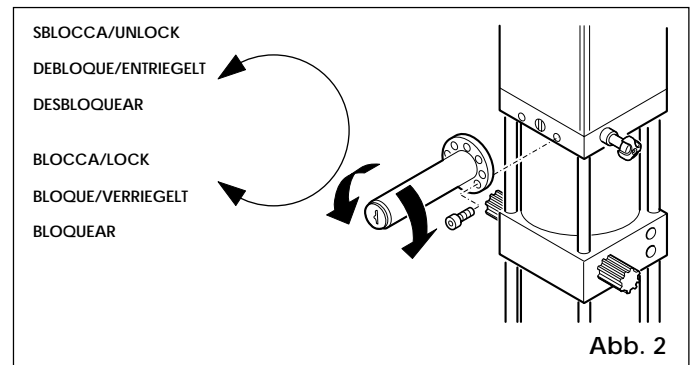


Abb. 2

Außenentriegelung mit Schlüssel (s. Abb. 2)

- Den Schlüssel in das Schloß stecken und 1mal **gegen den Uhrzeigersinn** drehen
- Das Tor von Hand öffnen bzw. schließen

WIEDERHERSTELLUNG DES NORMALEN BETRIEBS

Um im Verlauf dieses Vorgangs die Bewegung der Schranke durch einen unvorhergesehenen Impuls zu vermeiden, ist vor der Wiederherstellung des normalen Betriebs die Anlage von der Stromversorgung zu trennen.

Entriegelungshebel (s. Abb. 1)

Außenentriegelung mit Schlüssel (s. Abb. 2)

- Den Schlüssel **im Uhrzeigersinn** bis zum Stopp drehen.
- Anschließend langsam tastend **gegen den Uhrzeigersinn** drehen, bis der Schlüssel abgezogen werden kann.

DECLARACIÓN DE CONFORMIDAD CE PARA MÁQUINAS

(DIRECTIVA 89/392 CEE, ANEXO II, PARTE B)

Fabricante: FAAC S.p.A.

Dirección: Via Benini, 1
40069 - Zola Predosa
BOLOGNA - ITALIA

Declara que: El equipo automático 595 I / S

- Ha sido construido para ser incorporado en una máquina, o para ser ensamblado con otros mecanismos a fin de constituir una máquina con arreglo a la Directiva 89/392 CEE y a sus sucesivas modificaciones 91/368 CEE, 93/44 CEE y 93/68 CEE.
- Cumple los requisitos esenciales de seguridad establecidos por las siguientes directivas CEE:

73/23 CEE y sucesiva modificación 93/68 CEE,
89/336 CEE y sucesivas modificaciones 92/31 CEE y 93/68 CEE.

Asimismo, declara que no está permitido poner en marcha el equipo si la máquina en la cual será incorporado, o de la cual se convertirá en un componente, no ha sido identificada o no ha sido declarada su conformidad a lo establecido por la Directiva 89/392 CEE y sus sucesivas modificaciones, y a la ley que la incorpora en la legislación nacional.

Bologna, 1º de enero de 1997.

A. Bassi
Administrador Delegado



ADVERTENCIAS PARA EL INSTALADOR

REGLAS GENERALES PARA LA SEGURIDAD

- 1) **¡ATENCIÓN!** Para poder garantizar la seguridad personal, es importante seguir atentamente todas las instrucciones. La instalación incorrecta o el uso inapropiado del producto pueden provocar graves daños personales.
- 2) Leer detenidamente las instrucciones antes de empezar a instalar el equipo.
- 3) No dejar los materiales de embalaje (plástico, poliestireno, etc.) al alcance de los niños, ya que constituyen fuentes potenciales de peligro.
- 4) Conservar las instrucciones para futuras consultas.
- 5) Este producto ha sido proyectado y construido exclusivamente para el uso indicado en el presente manual. Cualquier aplicación no expresamente indicada podría resultar perjudicial para el equipo o para las personas circunstantes.
- 6) FAAC SpA declina toda responsabilidad ante inconvenientes derivados del uso impropio del equipo o de aplicaciones distintas de aquella para la cual el mismo fue creado.
- 7) No instalar el aparato en una atmósfera explosiva. La presencia de gases o humos inflamables implica un grave peligro para la seguridad.
- 8) Los elementos mecánicos de construcción deben ser conformes a lo establecido en las Normativas UNI 8612, EN pr EN 12604 y CEN pr EN 12605.
En los países no pertenecientes a la CEE, además de respetarse las normativas nacionales, para obtener un nivel de seguridad adecuado deben cumplirse las normas arriba mencionadas.
- 9) FAAC SpA no es responsable por la inobservancia de los adecuados criterios técnicos en la construcción de los cierres que se van a motorizar, ni por las deformaciones que puedan verificarse con el uso.
- 10) La instalación debe efectuarse de conformidad con las Normas UNI 8612, CEN pr EN 12453 y CEN pr EN 12635. El nivel de seguridad del equipo automático debe ser C+E.
- 11) Antes de efectuar cualquier operación en el equipo, desconéctelo de la alimentación eléctrica.
- 12) La red de alimentación del equipo automático debe estar dotada de un interruptor omnipolar con una distancia de apertura de los contactos igual o superior a 3 mm. Como alternativa, se aconseja utilizar un interruptor magnetotérmico de 6 A con interrupción omnipolar.
- 13) Comprobar que antes de la instalación eléctrica haya un interruptor diferencial con umbral de 0,03 A.
- 14) Cerciorarse de que la conexión a tierra está correctamente realizada. Conectar a ella las partes metálicas del cierre y el cable amarillo/verde del equipo automático.
- 15) El equipo automático cuenta con un dispositivo de seguridad antiplastamiento, constituido por un control de par. No obstante, también deben instalarse otros dispositivos de seguridad.
- 16) Los dispositivos de seguridad (por ej.: fotocélulas, bandas sensibles, etc.) permiten evitar peligros derivados de **acciones mecánicas de movimiento** (aplastamiento, arrastre, cercenamiento).
- 17) Para cada equipo es indispensable utilizar por lo menos una señalización luminosa (por ej.: FAAC LAMP, MINILAMP, etc.), así como también un letrero de señalización correctamente fijado a la estructura de la cancela, además de los dispositivos citados en el punto 16.
- 18) FAAC SpA declina toda responsabilidad respecto a la seguridad y al correcto funcionamiento del equipo automático en el caso de que se utilicen otros componentes del sistema que no hayan sido producidos por dicha empresa.
- 19) Para el mantenimiento, utilizar exclusivamente recambios originales FAAC.
- 20) No efectuar ninguna modificación de los elementos que componen el sistema de automatización.
- 21) El técnico instalador debe facilitar toda la información relativa al funcionamiento manual del sistema en casos de emergencia, y entregar al usuario del sistema las "Instrucciones para el usuario" que se anexa al producto.
- 22) No permitir que los niños, ni ninguna otra persona, permanezcan en proximidad del equipo durante el funcionamiento.
- 23) No dejar al alcance de los niños mandos a distancia ni otros generadores de impulsos, para evitar que el equipo automático sea accionado involuntariamente.
- 24) El usuario debe abstenerse de todo intento de reparación o de intervención directa; es preciso consultar siempre con personal especializado.
- 25) **Todo aquello que no esté expresamente especificado en estas instrucciones habrá de considerarse no permitido.**

EQUIPO AUTOMÁTICO 595 I / S

El equipo 595 I/S es un monobloque oleodinámico compuesto de una electrobomba y un grupo pistón-cremallera, que permite automatizar puertas basculantes de garajes domésticos y comunitarios. Se aplica al panel de la puerta mediante unos oportunos accesorios.

El sistema incorpora un dispositivo de seguridad antiplastamiento regulable, un mecanismo que detiene y bloquea el mástil en cualquier posición y un elemento de desbloqueo manual, para utilizar en caso de corte de corriente o de fallo del sistema.

El equipo 595 I/S está proyectado y construido para automatizar puertas basculantes contrapesadas. Las figuras 1, 2 y 3 ilustran los tipos más comunes de puertas basculantes. Evitar todo otro uso.

1. DESCRIPCIÓN Y CARACTERÍSTICAS TÉCNICAS

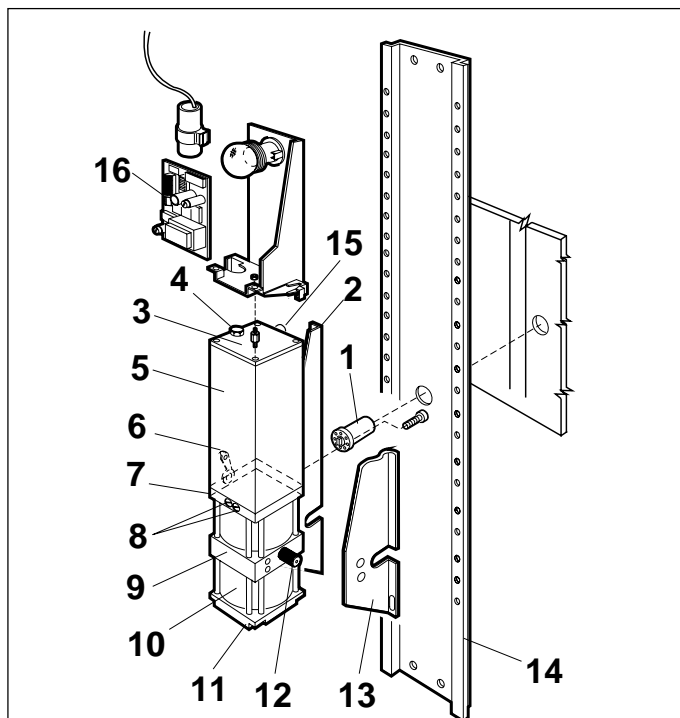


Fig. 16

- ① cerradura de desbloqueo externo (opcional)
- ② soporte lateral fijación actuador
- ③ brida superior
- ④ tapón de carga de aceite
- ⑤ depósito de aceite
- ⑥ pomo de desbloqueo interno
- ⑦ brida de distribución
- ⑧ válvulas de regulación del par
- ⑨ cuerpo central para fijación actuador
- ⑩ cilindro
- ⑪ brida inferior
- ⑫ árbol de transmisión
- ⑬ soporte lateral fijación actuador
- ⑭ larguero de fijación actuador
- ⑮ tornillo de salida del aire
- ⑯ equipo 596 MPS

Tabla 1 Características técnicas del actuador 595 I

Alimentación	230V~ (+6 -10 %) 50Hz
Potencia absorbida (W)	220
Ciclo de utilización %	50
Tipo de aceite	FAAC XD 220
Cantidad de aceite (l)	1
Protección térmica bobinado	120° C
Sistema antiplastamiento	válvulas by-pass de serie
Temperatura ambiente	-20 ÷ +55 °C
Grado de protección	IP 54
Peso (Kg)	10
Caudal bomba (l/min)	0.75
Velocidad angular (rev/min)	1.54
Peso máximo de la puerta (Kg/m²)	15
Par máximo (Nm)	400
Altura máx, puerta (m)	2.70 con 1 actuador
Anchura máx, puerta (m)	3.5 con 1 actuador
Datos técnicos del motor eléctrico	
Revoluciones/min	1400
Potencia (W)	200
Corriente absorbida (A)	1.2
Alimentación	230V~ (+6 -10 %) 50Hz

1.1. CURVA DE MÁXIMA UTILIZACIÓN

La curva permite calcular el tiempo máximo de trabajo (T) en función de la frecuencia de uso (F).

Ej.: los actuadores 595 I/S pueden funcionar ininterrumpidamente a una frecuencia de uso del 50%.

Para garantizar un funcionamiento correcto es necesario trabajar en el campo de valores situado debajo de la curva.

Importante - La curva fue realizada a una temperatura de 24° C. La exposición directa a las radiaciones solares puede disminuir la frecuencia de uso hasta en un 20%.

Cálculo de la frecuencia de uso

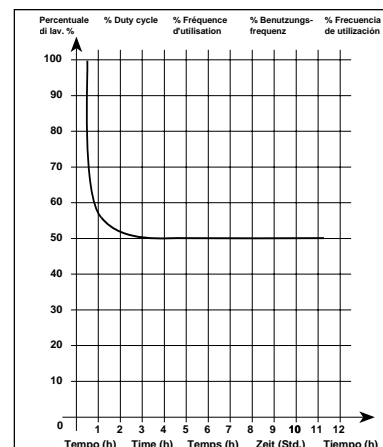
Es el porcentaje del tiempo de trabajo efectivo (apertura + cierre) con respecto a la duración total del ciclo (apertura + cierre + pausas).

La fórmula de cálculo es la siguiente:

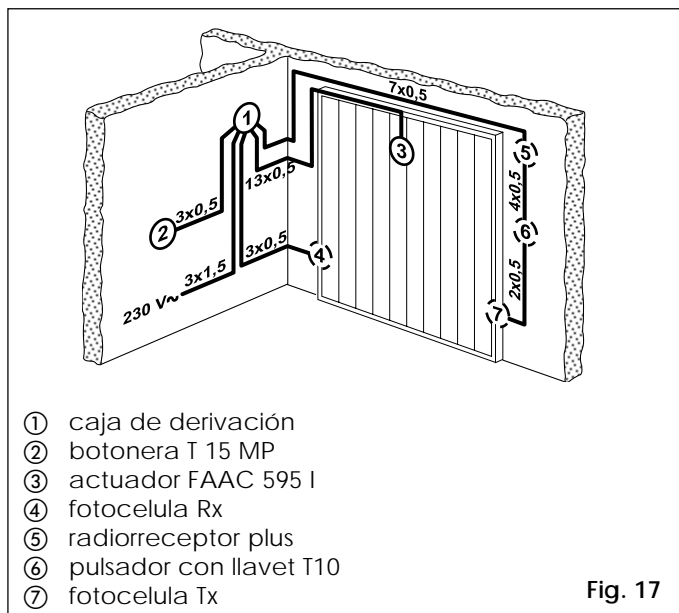
$$\%F = \frac{Ta + Tc}{Ta + Tc + Tp + Ti} \times 100$$

donde:

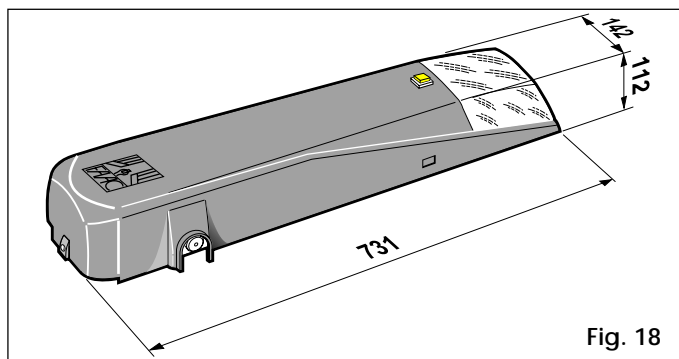
- Ta = tiempo de apertura
- Tc = tiempo de cierre
- Tp = tiempo de pausa
- Ti = tiempo de intervalo entre dos ciclos completos



2. PUNTOS DE CONEXIÓN ELÉCTRICA



3. MEDIDAS



4. INSTALACIÓN

4.1. CONTROLES PRELIMINARES

Verificar que las dimensiones de la puerta se encuadren en los límites indicados en las características técnicas. Controlar que la puerta se abra y se cierre sin fricción. De ser necesario, limpiar y aceitar las guías con un lubricante a base de silicona. No utilizar grasa. Controlar la eficiencia de los rodamientos y de las juntas de la puerta. Quitar las cerraduras mecánicas de la puerta, para que sólo el automatismo la pueda bloquear en posición de cerrado. Verificar que, dentro del garaje, haya una fuente de alimentación autónoma y dotada de un interruptor diferencial idóneo para 230 Vca.

El actuador **FAAC 595 I** automatiza puertas basculantes contrapesadas de diversos tipos. En la **fig. 1/2/3** se ilustran las más comunes: con una sola hoja sobresaliente, con una hoja articulada sobresaliente y con una sola hoja sin sobresalir y guías horizontales. Los contrapesos para el correcto equilibrio de la hoja están formados, generalmente, por barras metálicas o de obra. Algunos productos basculantes utilizan muelles de equilibrio en lugar de contrapesos. Comprobar, por lo tanto, que la puerta basculante realice un movimiento de rotación sobre sí misma en las fases de apertura y de cierre.

4.2. INSTALACIÓN DEL ACTUADOR

Los accesorios de los actuadores **FAAC 595 I/S** se realizan en dos versiones:

- “Montaje por soldadura”: se deben soldar los brazos telescópicos, tubos de transmisión y soportes de fijación.

- “Montaje por rosca”: no hace falta ninguna soldadura porque todos los accesorios están roscados. En ambas versiones están disponibles brazos telescópicos rectos y curvos. En las presentes instrucciones se describe la instalación con “montaje por rosca”.

4.3. COLOCACIÓN DE LOS BRAZOS TELESCÓPICOS

El espacio entre el brazo de equilibrio existente y la chambrana (**S**) (**fig. 7**) tiene que ser, al menos, de **15 mm** para permitir la rotación de los brazos telescópicos paralelos, como se ilustra en la **fig. 11**.

Si el espacio (**S**) es inferior a **15 mm**, hay que utilizar los brazos telescópicos curvos y realizar la instalación tal como se ilustra en la **fig. 13**. Tomando como referencia la **fig. 4**, fijar las escuadras (**D**) a la chambrana, en el punto más próximo posible al soporte superior del brazo de equilibrio existente. Montar las vainas de los brazos telescópicos. Respetando las medidas indicadas en las características técnicas, poner un solo actuador (**FAAC 595 I**) en el centro de la hoja (**fig. 8**) o dos actuadores (**595 I y 595 S**) en los lados de la puerta (**fig. 9**).

4.4. COLOCACIÓN DEL LARGUERO / ACTUADOR / TUBOS DE TRANSMISIÓN

El larguero (**Z**) está dotado de las perforaciones (**M**) y (**N**) que permiten montarlo sobre el travesaño superior de la puerta como se indica en los recuadros **A** y **B** de la **fig. 4**. Con puertas que no superan los **2.100 mm** de altura, montar el larguero con (**M**) sobre el travesaño superior (ver el recuadro **A**). Con puertas que superan los **2.100 mm**, montarlo con (**N**) sobre el travesaño superior (ver el recuadro **B** - **fig. 4**).

Realizar dos agujeros (**U**) de 6 mm de diámetro para fijar el larguero en el refuerzo intermedio de la puerta basculante (**fig. 4**). Si la estructura de la puerta no es lo suficientemente robusta (chapa delgada), se aconseja utilizar elementos de refuerzo roscados. Como alternativa, se pueden emplear los tornillos autorroscantes que se incluyen en el suministro. Poner el punto de rotación del árbol de transmisión del actuador a **10 cm** del fulcro inferior del brazo existente (**fig. 11/13**).

Quitar el tornillo de expulsión del aire (**F**) y fijar el actuador al larguero mediante los soportes (**S**), tal como ilustra la **fig. 4**. Desbloquear el actuador abriendo la puerta basculante (**fig. 10**) y girar el piñón en el sentido de la flecha hasta que haga tope contra el pistón. Girar unos **5°** en el sentido contrario.

Cerrar la puerta e introducir los tubos de transmisión (**T** - **fig. 4**) en los piñones del actuador. Cortarlos a medida como se ilustra en las **fig. 8/9**. Introducir los casquillos (**C**) y los soportes (**L** - **fig. 4**) en los tubos de transmisión, y atornillar los soportes (**L**) a los refuerzos de la puerta basculante, con cuidado de mantener los tubos de transmisión correctamente alineados.

Brazo recto: observar la **fig. 11**. **Brazo curvo:** observar la **fig. 13**.

Abrir la puerta basculante y simular la colocación del brazo telescópico tal como se ilustra en las **fig. 11** ó **13**. Cortar la **vaina** en el punto **A**, y el **brazo macho** en el punto **B**. Dejar un juego de aproximadamente 1 cm cerca de los puntos de tope.

Introducir el tubo cuadrado de transmisión (**T**) en el brazo macho (**Q** - **fig. 4**) cortado a medida, y realizar un agujero de 8 mm de diámetro. Apretar el tornillo de 8 MA.

Para facilitar el movimiento de cierre de la puerta basculante, instalar el amortiguador (**T** - **fig. 14**). Como alternativa, para evitar que el peso del automatismo desequilibre la puerta del lado interno del garaje, y para que el actuador funcione correctamente, fabricar e instalar un soporte en **L** como el que ilustra la **fig. 15**.

4.5. REGULACIÓN DE LOS CONTRAPESOS

Para obtener un movimiento regular de la puerta basculante, hay que añadir material a los contrapesos. Si no hay suficiente espacio, sustituirlos por barras más pesadas. Desbloquear el actuador y controlar que, en la posición intermedia (45°), la puerta quede en equilibrio.

4.6. APLICACIÓN DOBLE

Para puertas basculantes de 3,50 a 5 m de ancho, es necesario utilizar un actuador 595 I (integrado) y uno 595 S (slave). La altura máxima admisible es de 3 m. La instalación (fig. 9) se efectúa igual que en el caso de un solo motor. Una vez concluido el montaje mecánico, efectuar las conexiones eléctricas indicadas en la fig. 20.

5. EQUIPO ELECTRÓNICO 596 MPS

5.1. CONEXIÓN DEL EQUIPO ELECTRÓNICO

Atención: Antes de realizar cualquier tipo de operación en el dispositivo (conexión, programación o mantenimiento), cortar la alimentación eléctrica.

Respetar los puntos 10, 11, 12, 13 y 14 de las REGLAS GENERALES DE SEGURIDAD.

Tabla 2 - Características técnicas del equipo electrónico 596 MPS

Tensión de alimentación	230 V(+6%-10%) - 50 Hz
Potencia absorbida	10 W
Carga máxima del motor	800 W
Carga máxima de accesorios	0,250 A
Temperatura ambiente	-20 °C +55 °C
Fusibles de protección	2 (ver fig.19)
Lógicas de funcionamiento	Automática/Semiautomática
Tiempo de apertura/cierre	Ajustable con conmutadores DIP (de 25 s a 40 s)
Tiempo de pausa	Ajustable con conmutadores DIP (de 30 s a 60 s)
Entradas en la regleta de bornes	Open/Open hoja libre/Stop/Seguridades en apert./Seguridades en cierre/Alimentación + Tierra
Salidas en la regleta de bornes	Motor - Alimentación accesorios 24 Vc.c. - Condensador de arranque - Lámpara automática 230 Vc.a.
Conector rápido	Tarjetas descodificación - Receptor RP SL/DS
Funciones seleccionables mediante microinterruptor	Lógicas de funcionamiento - Fail-safe - Tiempos A/C - Tiempo pausa - Lógica de actuación seguridades en cierre

LAYOUT Y CONEXIONES ELÉCTRICAS

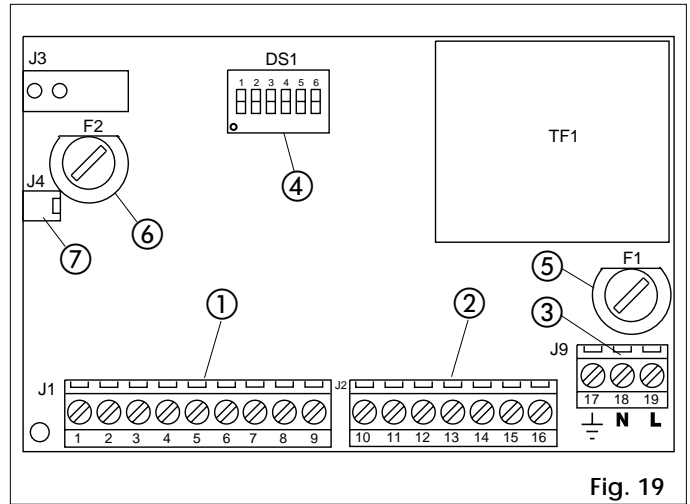


Fig. 19

Siguiendo las indicaciones de la Fig. 17, preparar las canalizaciones y efectuar las conexiones eléctricas del equipo electrónico 596 con los accesorios elegidos.

① **Regleta de bornes J1 de baja tensión** (fig. 19): se utiliza para conectar todos los accesorios (ver tabla 3).

1 - Mando de OPEN (N.A.): cualquier dispositivo (ej., pulsador, fotocélula, detector, etc.) que, cerrando un contacto, puede generar un impulso de apertura o de cierre de la puerta.

Para instalar varios generadores de impulsos de apertura, conectar los contactos N.A. en paralelo.

2 - Dispositivos de seguridad

Cualquier mecanismo (fotocélulas, bandas sensibles, espiras magnéticas) dotado de un contacto **N.C.** (normalmente cerrado) que, en presencia de un obstáculo en su radio de acción, interrumpe el movimiento de la puerta.

Para instalar varios dispositivos de seguridad, conectar los contactos N.C. en serie.

N.B. Si no se conecta ningún dispositivo de seguridad, puentear los bornes 2 y 4.

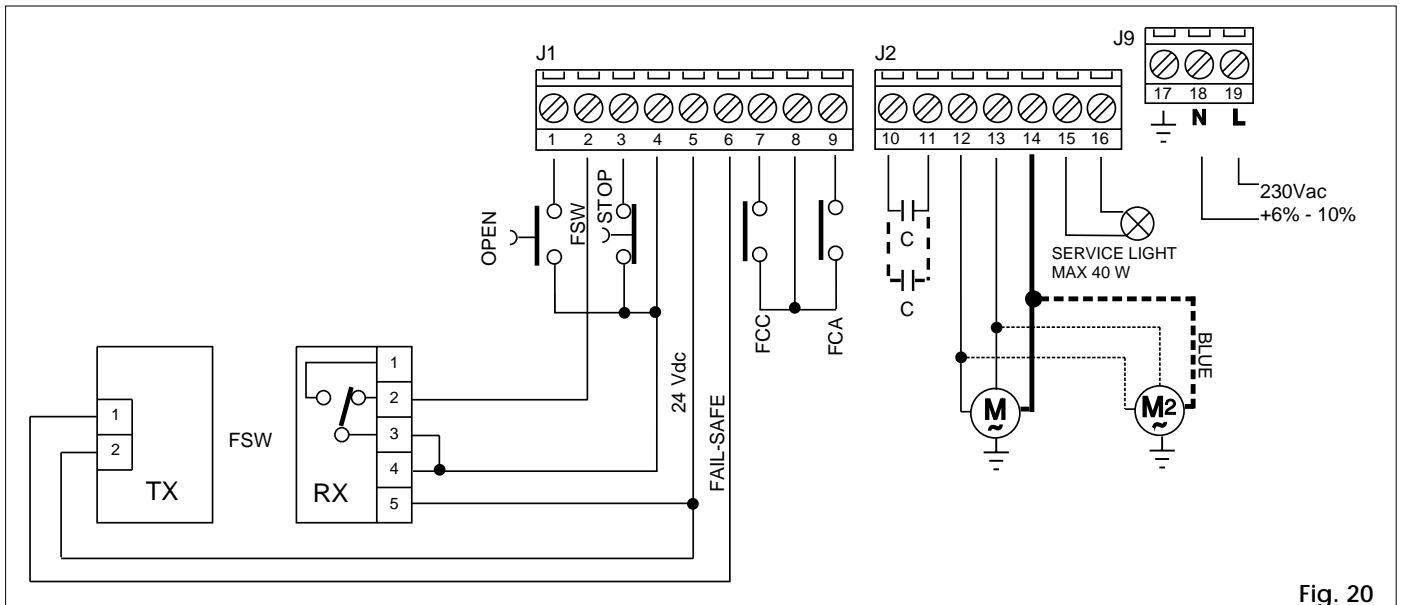


Fig. 20

3 - N.C. - Contacto de STOP: cualquier dispositivo (ej., pulsador) que, abriendo un contacto **N.C.**, detiene el movimiento de la puerta.

Para instalar varios dispositivos de parada, conectar los contactos **N.C.** en serie.

N.B. Si no se conecta ningún dispositivo de STOP, puentear los bornes **3** y **4**.

4 - Común de las señales y negativo de la alimentación de accesorios.

5 - + Positivo alimentación accesorios (+ 24 Vdc)

¡Atención! La carga máxima de los accesorios es de 250 mA. Para calcular los niveles de absorción, véase la tabla 3.

6 - Fail-safe: si está habilitado, conectar obligatoriamente el positivo de las alimentaciones de los transmisores de las fotocélulas.

7 - Contacto final de carrera de cierre N.A. (normalmente abierto).

8 - Común para contactos de finales de carrera.

9 - Contacto final de carrera de apertura N.A. (normalmente abierto).

N.B. Si no se conecta ningún dispositivo de final de carrera, **no montar** ningún puente.

② Regleta de bornes **J2** (fig. 19)

10 - 11 - Conexión del condensador de arranque

12 - 13 - 14 - Conexión del motor eléctrico

N.B. Si se utilizan dos motores, conectar el segundo en paralelo con el que ya está cableado.

15 - 16 - Luz automática temporizada (230 Vc.a. máx. 40 W).

③ Regleta de bornes **J9** (fig. 19)

⏏ : **Conexión a tierra**

N. : **Alimentación 230 V~ (Neutro)**

L. : **Alimentación 230 V~ (Fase)**

N.B.: Para un funcionamiento correcto, es imprescindible conectar la tarjeta al cable de tierra de la instalación. Instalar en un punto previo al sistema un adecuado interruptor magnetotérmico diferencial.

④ Microinterruptores de programación

⑤ Fusible **F1 5x20 5 A/250 V rápido** (alimentación motores)

⑥ Fusible **F2 5x20 800 mA/250 V retardado** (alimentación accesorios)

⑦ **Conector J4** para conexión rápida de fichas **DECODER SL/DS - MINIDEC SL / DS - RP SL / DS** (fig. 21-22-23-24).

5.2. PROGRAMACIÓN DE LOS MICROINTERRUPTORES

Para programar el funcionamiento del automatismo, disponer los microinterruptores como ilustra el esquema de la Tabla 4.

5.2.1. LÓGICAS DE FUNCIONAMIENTO

Las dos lógicas disponibles son las siguientes:

A : "AUTOMÁTICA" **E :** "SEMIAUTOMÁTICA"

El funcionamiento de las mismas se describe en las tablas 5a y 5b.

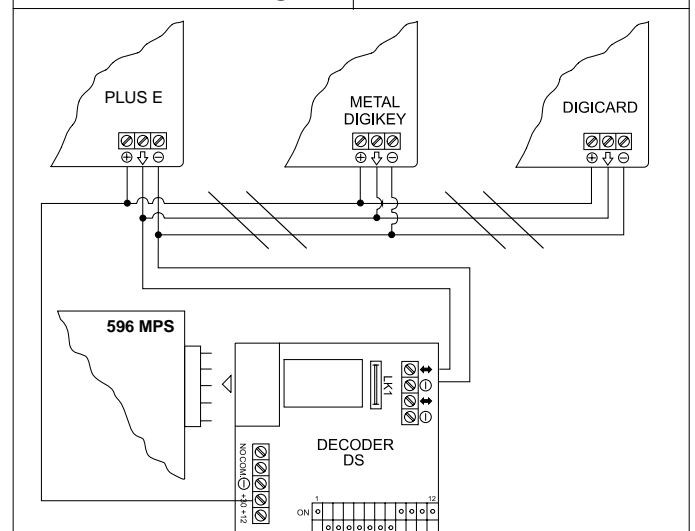
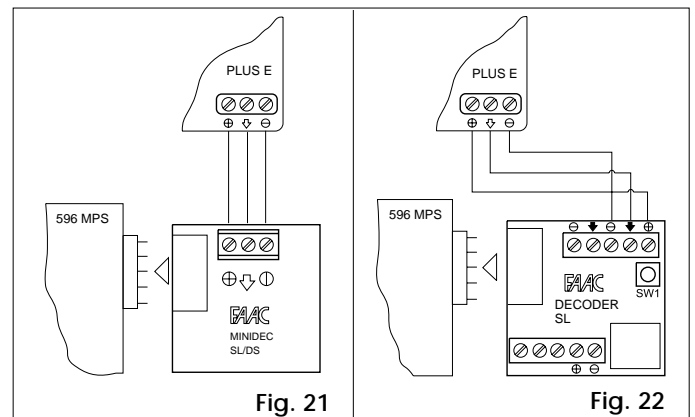
Tabla 3 - Consumo de los accesorios

TIPO DE ACCESORIOS	CORRIENTE NOMINAL ABSORBIDA
R 31	50 mA
RECEPTOR PLUS E	20 mA
MINIDEC SL / DS	6 mA
DECODER SL / DS	20 mA / 55 mA
RECEPTOR RP SL / DS	12 mA / 6 mA
DIGICARD	15 mA
METAL DIGIKEY	15 mA
FOTOSWITCH	90 mA
DETECTOR F4 / PS6	50 mA
MINIBEAM	70 mA

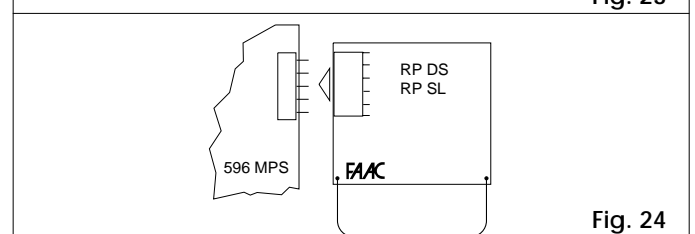
5.2.2. COMPORTAMIENTO SEGURIDAD CIERRE

Esta función permite escoger el efecto, sobre el funcionamiento del sistema, de la intervención de las seguridades durante el cierre:

- **OFF:** Inversión inmediata del movimiento de cierre de la puerta basculante.
- **ON:** Interrupción del movimiento de cierre de la puerta basculante e inversión a apertura cuando se libera el dispositivo de seguridad.



N.B. Para cada tipo de accesorio debe utilizarse un decodificador específico.



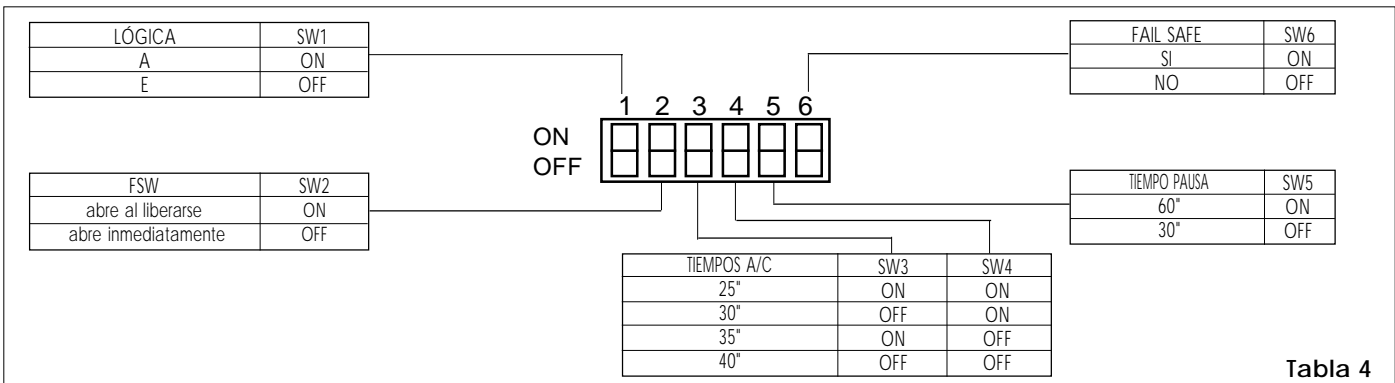


Tabla 4

Tabla 5/a

LÓGICA "A"	IMPULSOS		
ESTADO DE LA PUERTA	OPEN	STOP	SEGURIDADES
CERRADA	Abre la puerta y la cierra tras el tiempo de pausa	Ningún efecto (OPEN inhibido)	Ningún efecto
ABIERTA en PAUSA	Cierra la puerta inmediatamente	Bloquea el funcionamiento	Congela la pausa hasta la desactivación (OPEN inhibido)
CERRANDO	Abre la puerta inmediatamente		ver Cap. 5.2.2
ABRIENDO	Ningún efecto		Ningún efecto
BLOQUEADA	Cierra la puerta	Ningún efecto (OPEN inhibido)	Ningún efecto (OPEN inhibido)

Tabla 5/b

LÓGICA "E"	IMPULSOS		
ESTADO DE LA PUERTA	OPEN	STOP	SEGURIDADES
CERRADA	Abre la puerta y la cierra tras el tiempo de pausa	Ningún efecto (OPEN inhibido)	Ningún efecto
ABIERTA en PAUSA	Cierra la puerta inmediatamente	Bloquea el funcionamiento	Congela la pausa hasta la desactivación (OPEN inhibido)
CERRANDO	Abre la puerta inmediatamente		ver Cap. 5.2.2
ABRIENDO	Cierra la puerta inmediatamente		Ningún efecto
BLOQUEADA	Cierra la puerta	Ningún efecto (OPEN inhibido)	Ningún efecto (OPEN inhibido)

6. PUESTA EN FUNCIONAMIENTO

Programar el equipo electrónico 596 MPS según las propias necesidades, en función de lo indicado en la Tabla 4.

6.1. COMPROBACIÓN DEL SENTIDO DE ROTACIÓN

- 1) Corte la alimentación al equipo electrónico de mando.
- 2) Colocar manualmente la puerta en la línea media del ángulo de apertura.
- 3) Vuelva a bloquear el operador.
- 4) Vuelva a conectar la tensión de alimentación.
- 5) Enviar un impulso de OPEN a la entrada (fig. 20) y verificar que la puerta se abra.

En el caso de que el primer impulso de OPEN en la entrada mande un cierre, será preciso invertir en la tabla de bornes del equipo electrónico las fases del motor eléctrico (cables marrón y negro).

6.2. SELECCIÓN DEL TIEMPO DE FUNCIONAMIENTO

Para obtener la máxima eficiencia del bloqueo hidráulico, seleccionar en el equipo electrónico 596 MPS un tiempo de trabajo algunos segundos más largo que el valor previamente cronometrado.

6.3. SELECCIÓN DEL TIEMPO DE PAUSA

Si se selecciona la lógica A, es posible regular el tiempo de parada momentáneo de la puerta basculante mediante el conmutador DIP correspondiente.

6.4. SELECCIÓN DE FAIL-SAFE

La tarjeta 596 MPS está dotada de otro dispositivo de seguridad (FAIL-SAFE) cuya función es verificar, antes de cada accionamiento, el efectivo funcionamiento del contacto N.C. situado en el receptor de la fotocélula. Este dispositivo puede ser excluido.

6.5. REGULACIÓN DEL PAR TRANSMITIDO

El automatismo 595 I/S está dotado de un sistema antiplastamiento que garantiza la interrupción del movimiento en presencia de un obstáculo.

Iniciar un movimiento de apertura de la puerta y, mediante el tornillo verde (**V** - **fig. 4**), regular el par del actuador. Repetir la operación durante el cierre, utilizando el tornillo rojo (**R** - **fig. 4**). La regulación es correcta cuando la puerta se para con una fuerza de aproximadamente **15 kg** aplicados en el canto inferior de la hoja.

Para aumentar el par, girar los tornillos hacia la derecha; para disminuirlo, girar los tornillos hacia la izquierda.

Una vez concluidas las operaciones de regulación, aplicar el cárter de protección en el actuador y fijarlo con los tornillos correspondientes.

6.6. COMPROBACIÓN DEL AUTOMATISMO

Una vez terminada la instalación, aplicar las etiquetas de señalización de peligro entre los tubos de transmisión y los brazos telescópicos (**fig. 8 y 9**). Efectuar un atento control del funcionamiento del automatismo y de todos los accesorios conectados a él.

Entregar al Cliente la "Guía para el usuario" y explicarle claramente el funcionamiento y las modalidades de uso del actuador, y el radio de acción potencialmente peligroso del automatismo.

7. FUNCIONAMIENTO MANUAL

Si fuera necesario mover la puerta basculante a mano, por falta de energía eléctrica o fallo del automatismo, utilizar el dispositivo de desbloqueo con pomo de mando **fig. 25**.

Es posible instalar un dispositivo de desbloqueo de emergencia con llave personalizada que se acciona desde el exterior (**fig. 26**) (opcional).

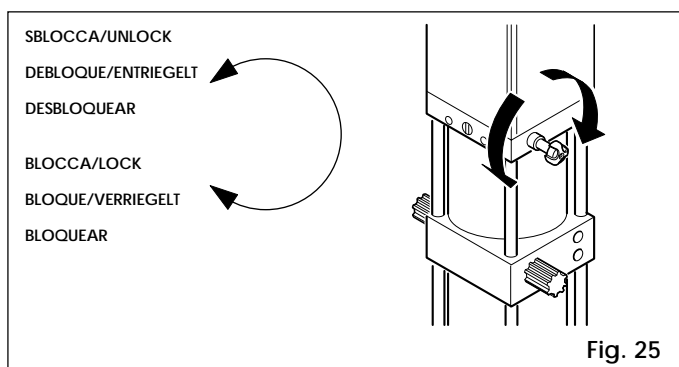


Fig. 25

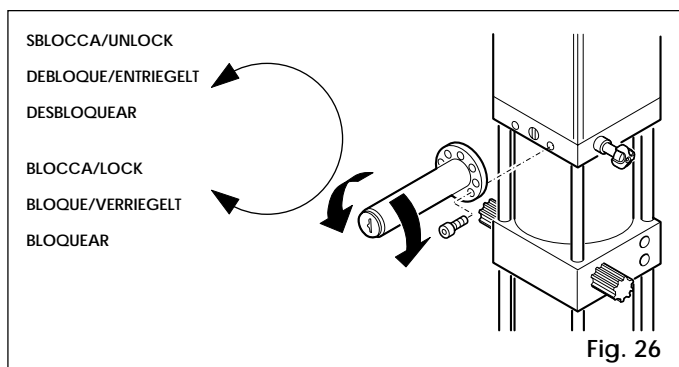


Fig. 26

- Introducir la llave en la cerradura y darle una vuelta **hacia la izquierda**.
- Abrir o cerrar la puerta manualmente.

8. REANUDACIÓN DEL FUNCIONAMIENTO NORMAL

Para evitar que un impulso involuntario accione la puerta durante la maniobra, antes de restablecer el funcionamiento normal, desconectar la alimentación eléctrica del sistema.

Pomo (estándar)

- Hacer girar el pomo **hacia la derecha** hasta el tope.

Llave personalizada (opcional)

- Girar la llave **hacia la derecha** hasta el tope.
- Girarla lentamente **hacia la izquierda** hasta que sea posible extraerla.

9. ACCESORIOS DISPONIBLES

Juego de finales de carrera

Los finales de carrera permiten detener la puerta basculante en dos posiciones prefijadas.

Para poder utilizar los finales de carrera con el actuador FAAC 595 I, es necesario instalar la tarjeta electrónica 596 MPS, que controla su funcionamiento. Una vez cumplida esta condición, proceder de la siguiente manera:

1. Extraer los tubos de los piñones correspondientes y montar las levas de referencia.
2. Quitar los tornillos que fijan el actuador a los largueros, colocar las arandelas planas que se entregan de serie y montar los soportes para los finales de carrera.
3. Apretar los tornillos y montar los finales de carrera en sus respectivos alojamientos.
4. Abrir la puerta basculante hasta el punto deseado y hacer girar la leva A del microinterruptor FCA hasta que éste se active.
5. Cerrar la puerta y hacer girar la leva B del microinterruptor FCC hasta que éste se active.
6. Apretar los tornillos autorroscantes situados en las levas.

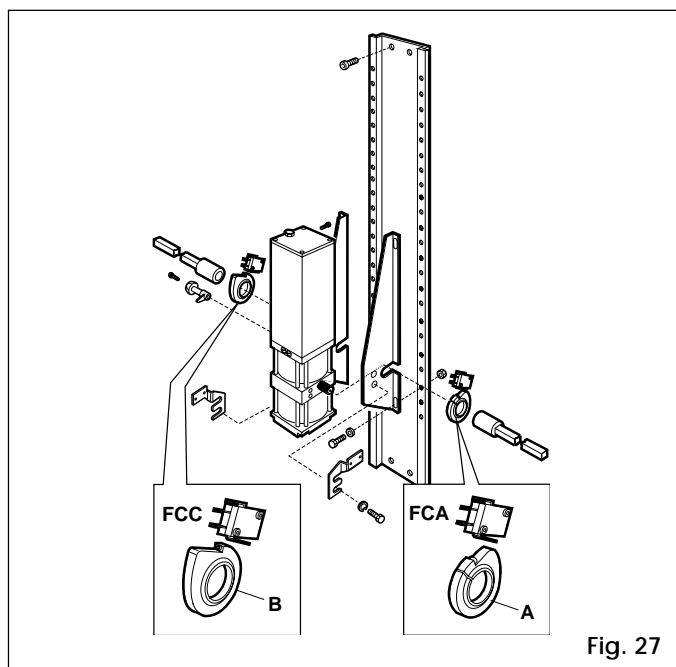


Fig. 27

Desbloqueo externo con llave personalizada Fig. 12 y 28

El desbloqueo con llave personalizada permite abrir la puerta basculante desde el exterior del garaje en caso de que el automatismo no funcione.

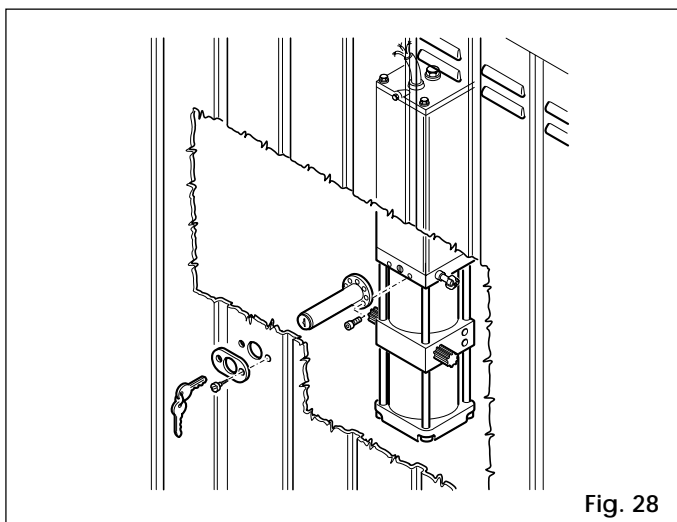


Fig. 28

10. MANTENIMIENTO

En ocasión del mantenimiento, controlar siempre el reglaje de los tornillos de by-pass y del equilibrio del sistema, así como el funcionamiento de los dispositivos de seguridad.

10.1. RECARGA DE ACEITE

Controlar periódicamente la cantidad de aceite que hay en el depósito.

Para frecuencias de uso medias-bajas, es suficiente un control anual. Para empleos más intensos, se aconseja efectuarlo cada seis meses.

El nivel no debe quedar nunca debajo de la marca.

Para rellenar, desenroscar el tapón de carga (Fig. 16) y verter aceite hasta el nivel adecuado.

Utilizar exclusivamente aceite FAAC XD 220.

10.2. ELIMINACIÓN DEL AIRE

Si el movimiento de la barrera se vuelve irregular, puede deberse a la presencia de aire en el circuito oleodinámico.

Para eliminar el aire, proceder de la siguiente manera:

- 1) Cerciorarse de que los tornillos de salida del aire hayan sido extraídos (Fig. 16).
- 2) Desmontar los tubos laterales de transmisión del actuador.
- 3) Programar en la central electrónica de mando un tiempo de funcionamiento de un minuto aproximadamente.
- 4) Accionar eléctricamente el actuador hasta que llegue al tope en ambos sentidos de rotación.
- 5) Si es necesario, repetir varias veces la operación.
- 6) Volver a montar los componentes según las instrucciones de instalación.

11. REPARACIONES

Para cualquier reparación, dirigirse a un centro FAAC autorizado.

Instrucciones para el usuario

EQUIPO AUTOMÁTICO 595 I / S

Leer atentamente las instrucciones antes de utilizar el producto y conservarlas para futuras referencias.

NORMAS GENERALES DE SEGURIDAD

El automatismo 595 I/S, si está correctamente adecuado y se emplea de la manera debida, garantiza un elevado grado de seguridad.

Algunas sencillas normas de comportamiento pueden evitar inconvenientes accidentales:

- No pasar por debajo de la puerta basculante cuando ésta se halla en movimiento. Antes de cruzarla, esperar a que se haya abierto por completo.
- No detenerse en ningún momento bajo la puerta.
- Controlar que ninguna persona u objeto permanezca en proximidad del automatismo, especialmente durante su funcionamiento.
- No dejar al alcance de los niños radiomandos ni otros generadores de impulsos, para evitar que el automatismo sea accionado involuntariamente.
- No permitir que los niños jueguen con el automatismo.
- No oponer resistencia al movimiento de la puerta basculante.
- No tratar de accionar la puerta basculante a mano sin haberla desbloqueado previamente.
- En caso de fallo, desbloquear la puerta basculante para permitir el acceso y solicitar la intervención de personal técnico calificado.
- Una vez activado el funcionamiento manual, antes de restablecer la modalidad normal, desconectar la alimentación eléctrica del sistema.
- No efectuar ninguna modificación en los componentes del sistema de automatización.
- Abstenerse de todo intento de reparación o de intervención directa, y recurrir sólo a un técnico especializado.
- Al menos cada seis meses, hacer controlar por un técnico calificado la eficacia del automatismo, de los dispositivos de seguridad y de la conexión de tierra.

DESCRIPCIÓN

El automatismo 595 I/S es actuador para puertas basculantes contrapesadas, especialmente adecuado para controlar espacios de acceso vehicular de hasta 5 m de anchura (con dos actuadores) para una frecuencia de tránsito media.

El funcionamiento está controlado por una central electrónica de mando, montada dentro de una caja que la protege de los agentes atmosféricos y que puede instalarse dentro del garaje.

Normalmente, la puerta se encuentra cerrada en posición vertical.

Cuando la central electrónica recibe un mando de apertura desde el radiomando o desde cualquier otro generador de impulsos, acciona el dispositivo oleodinámico provocando una rotación de 90° de la puerta hasta la posición horizontal, que permite el acceso. Si se ha definido el funcionamiento automático, la puerta se cierra sola al cabo del tiempo de pausa programado.

Si está activado el funcionamiento semiautomático, es necesario impartir un nuevo impulso para cerrar la puerta. Un impulso de apertura enviado durante la fase de cierre provoca siempre la inversión del movimiento.

Un impulso de parada (si está previsto) detiene siempre el movimiento.

Para una descripción detallada del comportamiento de la puerta basculante en las distintas lógicas de funcionamiento, consultar con el técnico instalador.

Los automatismos pueden estar dotados de dispositivos de seguridad (fotocélulas) que, cuando detectan un obstáculo en su radio de acción, impiden que la puerta se cierre.

El automatismo 595 I/S trae montado de serie un dispositivo de seguridad antiplastamiento que limita el par transmitido a la puerta

El sistema oleodinámico garantiza el bloqueo de la puerta en cualquier posición.

Por lo tanto, para poder abrir la puerta a mano, es necesario accionar previamente el sistema de desbloqueo.

FUNCIONAMIENTO MANUAL

Si fuera necesario accionar la puerta a mano (por ejemplo, por un corte de corriente o un fallo del automatismo), primero hay que desbloquearla mediante el dispositivo a tal fin. Proceder como sigue:

Desbloqueo con palanca (ver fig. 1)

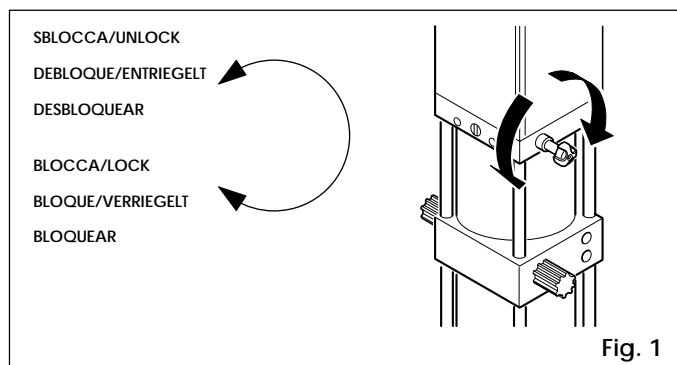


Fig. 1

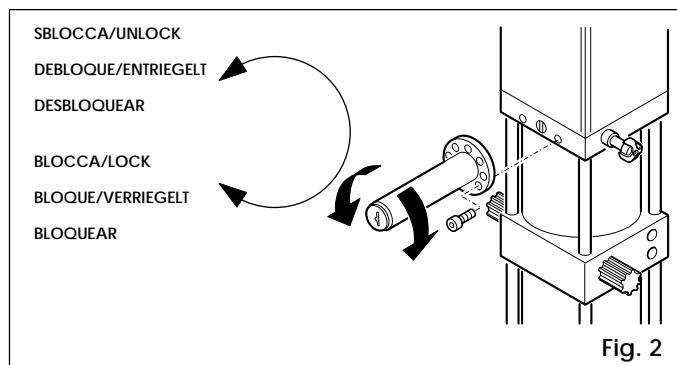


Fig. 2

Desbloqueo con llave desde el exterior (ver fig. 2)

- Insertar la llave en la cerradura, y darle una vuelta **hacia la izquierda**.

- Abrir o cerrar la puerta a mano.

REANUDACIÓN DEL FUNCIONAMIENTO NORMAL

Para evitar que un impulso involuntario accione la puerta basculante durante la maniobra, antes de restablecer el funcionamiento normal, desconectar la alimentación eléctrica del equipo.

Desbloqueo con palanca (ver fig. 1)

Desbloqueo con llave desde el exterior (ver fig. 2)

- Girar la llave **hacia la derecha** hasta el tope.

- Girarla muy lentamente **hacia la izquierda** hasta que sea posible extraerla.