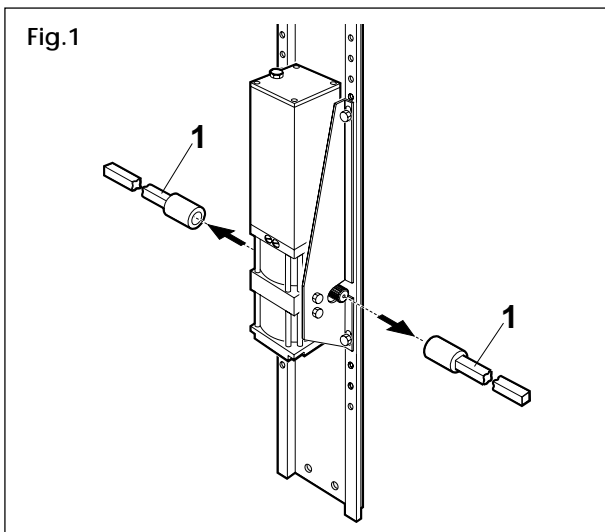
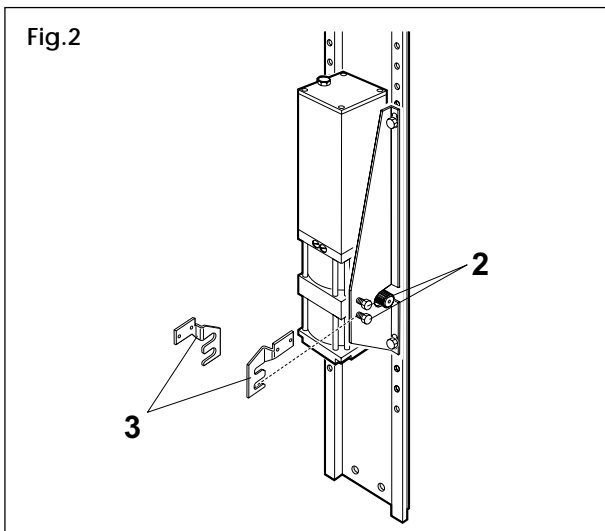


KIT FINECORSA 593/595 • 593/595 LIMIT SWITCH KIT • KIT FIN DE COURSE 593/595 BAUSATZ ENDSCHALTER 593/595 • JUEGO DE FINALES DE CARRERA 593/595

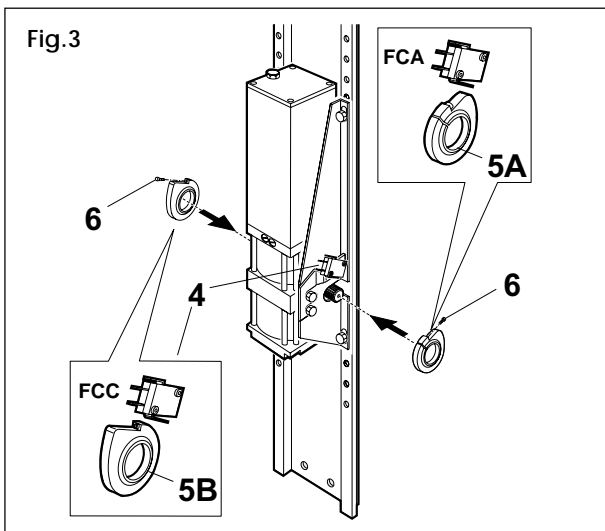
N.B.: installare il kit finecorsa solo su operatori dotati di pignoni lunghi • **N.B.:** install the limit switch kit on operators with long pinions only • **N.B.:** Installer le kit fin de course uniquement sur des opérateurs équipés de pignons longs • **Hinweis:** Endschalersatz nur auf Antriebe mit Langritzeln installieren • **N.B.:** instalar el kit de finales de carrera sólo en actuadores dotados de piñones largos.



- 1** Estrarre i tubi di trasmissione dagli appositi pignoni (fig.1 - rif. 1).
Withdraw the transmission tubes from the pinions (1, fig.1).
Dégager les tubes de transmission de leurs pignons (fig.1 - rep.1).
Die Antriebsrohre von den entsprechenden Ritzeln (Abb. 1 - Pos. 1) abziehen.
Extraer los tubos de transmisión de los respectivos piñones (fig.1 -ref. 1).



- 2** Togliere le viti di fissaggio dell'operatore sui longheroni (fig. 2 - rif. 2), aggiungere le rondelle piane in dotazione e montare i supporti di finecorsa (fig. 2 - rif. 3).
Remove the screws holding the operator onto the longitudinal sections (2, fig. 2), add the flat washers provided and mount the limit switch supports (3, fig. 2).
Déposer les vis de fixation de l'opérateur sur les longérons (fig. 2 - rep.2), mettre en place les rondelles plates fournies et monter les supports de fin de course (fig. 2 - rep.3).
Die Fixierschrauben des Antriebs an den Längsträgern (Abb. 2 - Pos. 2) losdrehen, die mitgelieferten Flachscheiben einsetzen und die Halterungen (Abb. 2 - Pos. 3) der Endschalter einbauen.
Quitar los tornillos que fijan el actuador a los largueros (fig. 2 - ref. 2), colocar las arandelas planas que se entregan de serie y montar los soportes para los finales de carrera (fig. 2 - ref. 3).

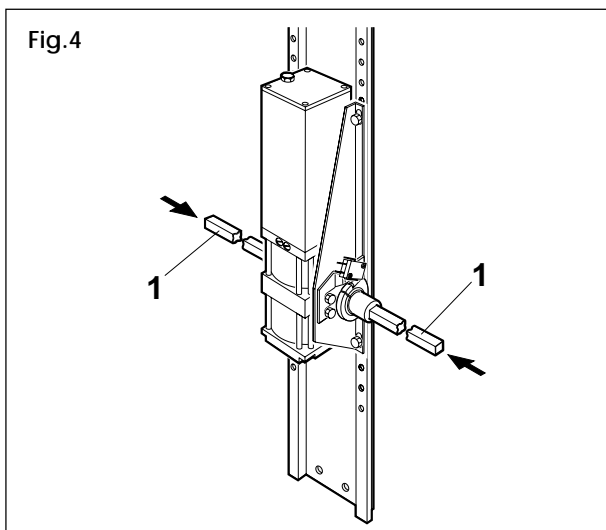


- 3** Serrare le viti (fig. 2 - rif. 2) e montare i microinterruttori nelle apposite sedi di fissaggio (fig. 3 - rif. 4), infine inserire sul pignone le camme 5A e 5B.
Tighten the screws (2, fig. 2) and fit the microswitches into their seats (4, fig. 3). Lastly fit cams 5A and 5B onto the pinion.
Serrer les vis (fig. 2 - rep. 2) et monter les micro-interrupteurs dans leurs logements (fig. 3 - rep.4); enfin, engager les cammes 5A et 5B sur le pignon.
Die Fixierschrauben (Abb. 2 - Pos. 2) festziehen und die Mikroschalter in die jeweiligen Aufnahmen (Abb. 3 - Pos. 4) einsetzen. Die Nocken 5A und 5B auf das Ritzel ziehen.
Apretar los tornillos (fig. 2 - ref. 2) y montar los microinterruptores en sus alojamientos (fig. 3 - ref. 4). Finalmente, montar en el piñón las levas 5A y 5B.



FAAC





- 4** Riasssemblare i tubi sull'operatore (fig. 4 - rif. 1).
 Refit the tubes on the operator (1, fig. 4).
 Réassembler les tubes sur l'opérateur (fig. 4 - rep.1).
 Die Antriebsrohre (Abb. 4 - Pos. 1) wieder einbauen.
 Colocar nuevamente los tubos en el actuador (fig. 4 - ref. 1).

MESSA IN FUNZIONE

Aprire la basculante fino al punto desiderato, e ruotare la camma 5A del microinterruttore FCA fino all'attivazione del micro.

Chiudere la basculante fino al punto desiderato, e ruotare la camma 5B del microinterruttore FCC fino all'attivazione del micro.

Serrare le viti autofilettanti (fig. 3 rif. 6) poste sulle camme 5A e 5B.

Collegare i fili elettrici dei finecorsa di chiusura e apertura ai relativi ingressi dell'apparecchiatura utilizzata.

START-UP

Open the garage door to the required point and turn cam 5A of microswitch FCA until the microswitch is activated.

Close the door to the required point and turn cam 5B of microswitch FCC until the microswitch is activated.

Tighten the self-tapping screws (6, fig. 3) on cams 5A and 5B.

Connect the electrical opening and closing limit switch wires to the respective inputs on the control unit.

MISE EN SERVICE

Ouvrir la porte basculante à la hauteur désirée et tourner la came 5A du micro-interrupteur FCO jusqu'à son activation.

Fermer la porte basculante à la hauteur désirée et tourner la came 5B du micro-interrupteur FCF jusqu'à son activation.

Serrer les vis-tarands (fig.3 rep.6) situées sur les comes 5A et 5B. Relier les fils électriques des fins de course de fermeture et d'ouverture aux entrées respectives sur la platine utilisée.

INBETRIEBNAHME

Das Kipptor an der gewünschten Stelle öffnen und den Nocken 5A des Mikroschalters FCA bis zur Auslösung drehen. Das Kipptor an der gewünschten Stelle schließen und hierbei den Nocken 5B des Mikroschalters FCC bis zur Auslösung drehen.

Die Blechschrauben (Abb. 3 Pos. 6) auf den Nocken 5A und 5B festziehen.

Die Kabel der Endschalter (Schließen/Öffnen) an die entsprechenden Eingänge des Steuergeräts anschließen.

PUESTA EN FUNCIONAMIENTO

Abrir la puerta basculante hasta el punto deseado y hacer girar la leva 5A del microinterruptor FCA hasta que éste se active.

Cerrar la puerta hasta el punto deseado y hacer girar la leva 5B del microinterruptor FCC hasta que éste se active.

Apretar los tornillos autorroscantes (fig. 3 ref. 6) situados en las levas 5A y 5B.

Conectar los cables eléctricos de los finales de carrera de cierre y de apertura con las respectivas entradas del equipo utilizado.