

## DICHIARAZIONE CE DI CONFORMITÀ

**Fabbricante:** FAAC S.p.A.  
**Indirizzo:** Via Benini, 1 - 40069 Zola Predosa BOLOGNA - ITALIA  
**Dichiara che:** L'apparecchiatura elettronica 455 D

- è conforme ai requisiti essenziali di sicurezza delle seguenti direttive:

73/23/CEE e successiva modifica 93/68/CEE.  
 89/336/CEE e successiva modifica 92/31/CEE e 93/68/CEE

Nota aggiuntiva:

Questo prodotto è stato sottoposto a test in una configurazione tipica omogenea (tutti prodotti di costruzione FAAC S.p.A.).

Bologna, 01 maggio 2005

L'Amministratore Delegato

A. Bassi  


## AVVERTENZE PER L'INSTALLATORE OBBLIGHI GENERALI PER LA SICUREZZA

- ATTENZIONE! È importante per la sicurezza delle persone seguire attentamente tutta l'istruzione. Una errata installazione o un errato uso del prodotto può portare a gravi danni alle persone.**
- Leggere attentamente le istruzioni prima di iniziare l'installazione del prodotto.
- I materiali dell'imballaggio (plastica, polistirolo, ecc.) non devono essere lasciati alla portata dei bambini in quanto potenziali fonti di pericolo.
- Conservare le istruzioni per riferimenti futuri.
- Questo prodotto è stato progettato e costruito esclusivamente per l'utilizzo indicato in questa documentazione. Qualsiasi altro utilizzo non espressamente indicato potrebbe pregiudicare l'integrità del prodotto e/o rappresentare fonte di pericolo.
- FAAC declina qualsiasi responsabilità derivata dall'uso improprio o diverso da quello per cui l'automatismo è destinato.
- Non installare l'apparecchio in atmosfera esplosiva: la presenza di gas o fumi infiammabili costituisce un grave pericolo per la sicurezza.
- Gli elementi costruttivi meccanici devono essere in accordo con quanto stabilito dalle Norme EN 12604 e EN 12605. Per i Paesi extra-CEE, oltre ai riferimenti normativi nazionali, per ottenere un livello di sicurezza adeguato, devono essere seguite le Norme sopra riportate.
- FAAC non è responsabile dell'inosservanza della Buona Tecnica nella costruzione delle chiusure da motorizzare, nonché delle deformazioni che dovessero intervenire nell'utilizzo.
- L'installazione deve essere effettuata nell'osservanza delle Norme EN 12453 e EN 12445. Per i Paesi extra-CEE, oltre ai riferimenti normativi nazionali, per ottenere un livello di sicurezza adeguato, devono essere seguite le Norme sopra riportate.
- Prima di effettuare qualsiasi intervento sull'impianto, togliere l'alimentazione elettrica.
- Prevedere sulla rete di alimentazione dell'automazione un interruttore onnipolare con distanza d'apertura dei contatti uguale o superiore a 3 mm. È consigliabile l'uso di un magnetotermico da 6A con interruzione onnipolare.
- Verificare che a monte dell'impianto vi sia un interruttore differenziale con soglia da 0,03 A.
- Verificare che l'impianto di terra sia realizzato a regola d'arte e collegarvi le parti metalliche della chiusura.
- I dispositivi di sicurezza (norma EN 12978) permettono di proteggere eventuali aree di pericolo da **Rischi meccanici di movimento**, come ad Es. schiacciamento, convogliamento, cesoiamento.
- Per ogni impianto è consigliato l'utilizzo di almeno una segnalazione luminosa (es: FAACLIGHT) nonché di un cartello di segnalazione fissato adeguatamente sulla struttura dell'infisso, oltre ai dispositivi citati al punto "15".
- FAAC declina ogni responsabilità ai fini della sicurezza e del buon funzionamento dell'automazione, in caso vengano utilizzati componenti dell'impianto non di produzione FAAC.
- Per la manutenzione utilizzare esclusivamente parti originali FAAC.
- Non eseguire alcuna modifica sui componenti facenti parte del sistema d'automazione.
- L'installatore deve fornire tutte le informazioni relative al funzionamento manuale del sistema in caso di emergenza e consegnare all'Utente utilizzatore dell'impianto il libretto d'avvertenze allegato al prodotto.
- Non permettere ai bambini o persone di sostare nelle vicinanze del prodotto durante il funzionamento.
- Tenere fuori dalla portata dei bambini radiocomandi o qualsiasi altro datore di impulso, per evitare che l'automazione possa essere azionata involontariamente.
- Il transito deve avvenire solo ad automazione ferma.
- L'Utente utilizzatore deve astenersi da qualsiasi tentativo di riparazione o d'intervento diretto e rivolgersi solo a personale qualificato.
- Manutenzione: effettuare almeno semestralmente la verifica funzionale dell'impianto, con particolare attenzione all'efficienza dei dispositivi di sicurezza (compresa, ove previsto, la forza di spinta dell'operatore) e di sblocco.
- Tutto quello che non è previsto espressamente in queste istruzioni non è permesso.**

## APPARECCHIATURA ELETTRONICA 455 D

### 1. AVVERTENZE

Attenzione: Prima di effettuare qualsiasi tipo di intervento sull'apparecchiatura elettronica (collegamenti, manutenzione) togliere sempre l'alimentazione elettrica.

- Prevedere a monte dell'impianto un interruttore magnetotermico differenziale con adeguata soglia di intervento.
- Collegare il cavo di terra all'apposito morsetto previsto sul connettore J3 dell'apparecchiatura (vedi fig.2).
- Separare sempre i cavi di alimentazione da quelli di comando e di sicurezza (pulsante, ricevente, fotocellule, ecc.). Per evitare qualsiasi disturbo elettrico utilizzare guaine separate o cavo schermato (con schermo collegato a massa).

### 2. CARATTERISTICHE TECNICHE

Tensione d'alimentazione	230 V~ (+6% -10%) - 50 Hz
Potenza assorbita	10 W
Carico max motore	800 W
Carico max accessori	0,5 A
Carico max elettroserratura	15 VA
Temperatura ambiente	-20 °C +55 °C
Fusibili di protezione	N° 2 (vedi fig. 1)
Logiche di funzionamento	Semiautomatica / Automatica / Sicurezza / / Semiautomatica "passo passo" / Automatica "passo passo" / Sicurezza "passo passo" / Semiautomatica B / Uomo presente C
Tempo d'apertura/chiusura	Programmabile (da 0 a 120 s)
Tempo di pausa	Programmabile (da 0 a 4 min.)
Tempo di ritardo d'anta in chiusura	Programmabile (da 0 a 4 min.)
Tempo di ritardo d'anta in apertura	2 s (Escludibile)
Forza di spinta	Regolabile su 50 livelli per ogni motore
Ingressi in morsetteria	Open / Open anta svincolata / Stop / Finecorsa Sicurezze in ap. / Sicurezze in ch. / Alimentazione+Terra
Uscite in morsetteria	Lampeggiatore - Motori - Aliment.accessori 24 Vdc -Lampada spia 24 Vdc - Failsafe - Alimentazione elettroserratura 12 Vac
Funzioni programmabili	Logica - Tempo pausa - Forza di spinta - Coppia allo spunto - Ritardo d'anta in ap. e ch. - Colpo d'inversione - Colpo d'ariete - Lamp. spia - Prelampeggio - Elettroserratura - Failsafe - Logica sicurezze - Richiesta assistenza - Tempo riconoscimento ostacolo e battuta
Funzione apprendimento	Apprendimento dei tempi di lavoro semplice o completo, con o senza Finecorsa e/o Gatecoder

### 3. LAYOUT E COMPONENTI 455 D

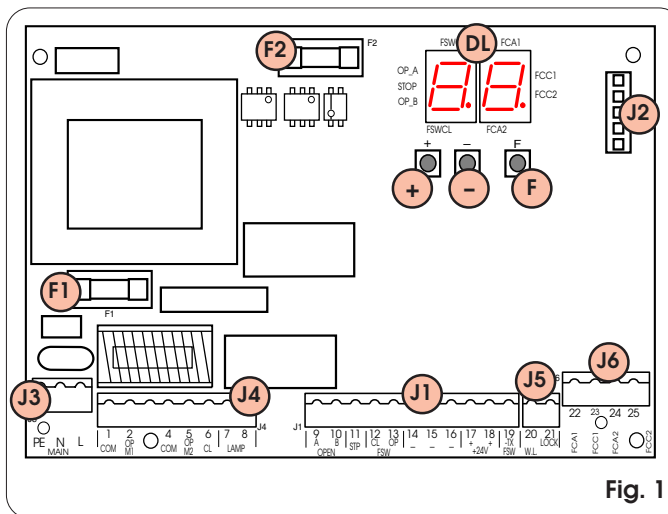


Fig. 1

DL	DISPLAY DI SEGNALAZIONE E PROGRAMMAZIONE
J1	MORSETTIERA BASSA TENSIONE
J2	CONNETTORE DECODER / MINIDEC / RICEVENTE RP
J3	MORSETTIERA ALIMENTAZIONE 230 VAC
J4	MORSETTIERA COLLEGAMENTO MOTORI E LAMPEGGIATORE
J5	MORSETTIERA LAMPADA SPIA ED ELETTROSERRATURA
J6	MORSETTIERA FINECORSA E GATECODER
F1	FUSIBILE MOTORI E PRIMARIO TRASFORMATORE (F 5A)
F2	FUSIBILE BASSA TENSIONE E ACCESSORI (T 800mA)
F	PULSANTE PROGRAMMAZIONE "F"
-	PULSANTE PROGRAMMAZIONE "-"
+	PULSANTE PROGRAMMAZIONE "+"

### 4. COLLEGAMENTI ELETTRICI

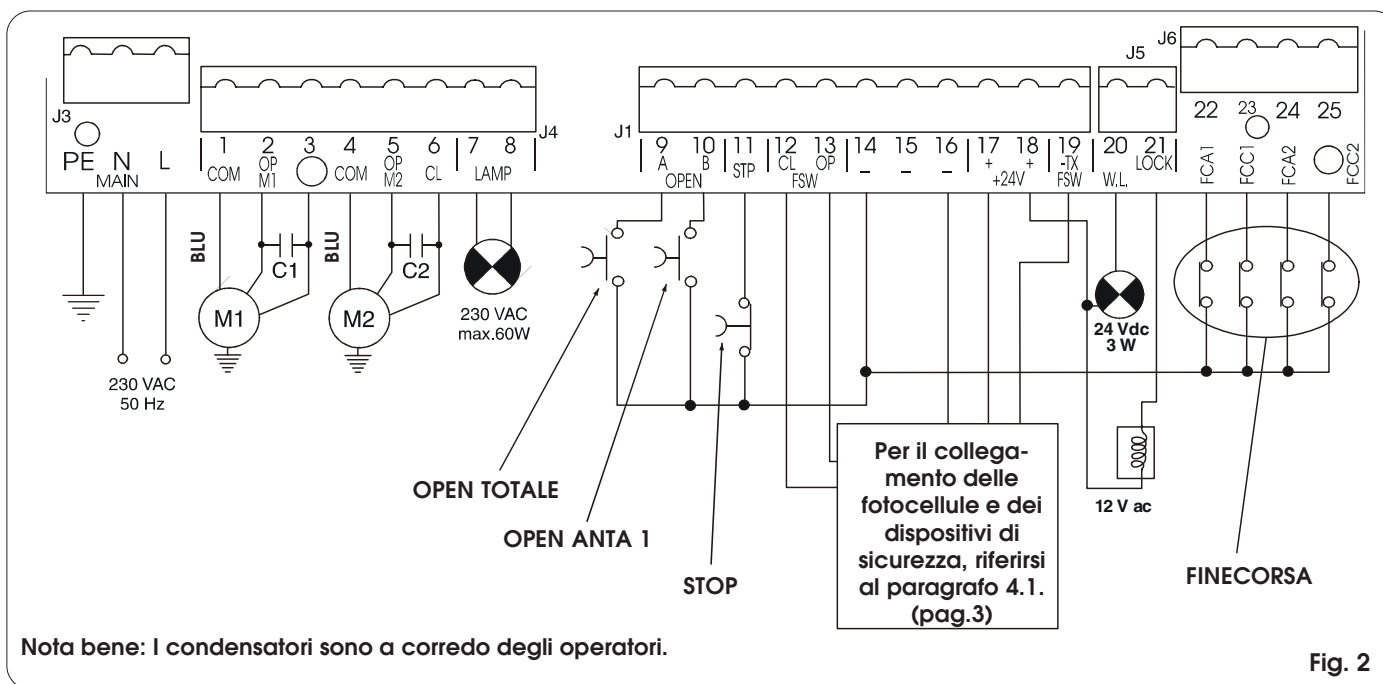


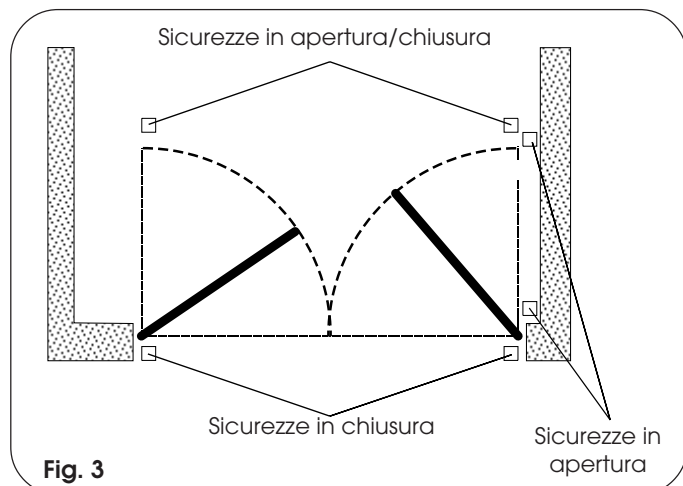
Fig. 2

**4.1. COLLEGAMENTO FOTOCELLULE E DISPOSITIVI DI SICUREZZA**

Prima di collegare le fotocellule (o altri dispositivi) è opportuno sceglierne il tipo di funzionamento in base alla zona di movimento che devono proteggere (vedi fig. 3):

**Sicurezze in apertura:** intervengono soltanto durante il movimento di apertura del cancello, quindi sono adatte a proteggere le zone tra le ante in apertura ed ostacoli fissi (pareti, ecc.) dal rischio di impatto e schiacciamento.

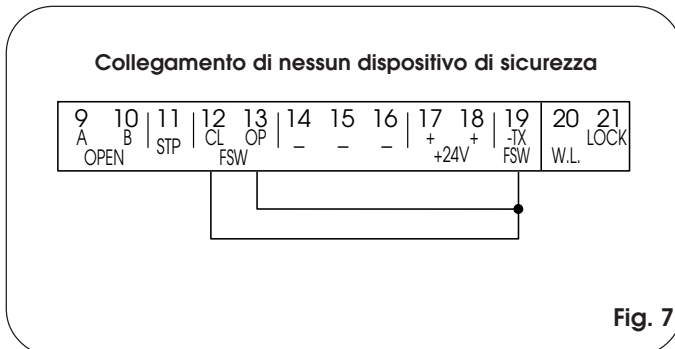
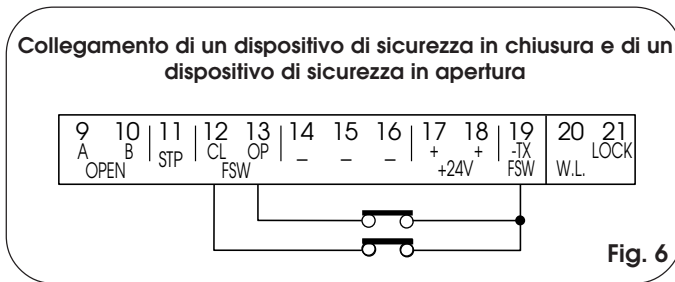
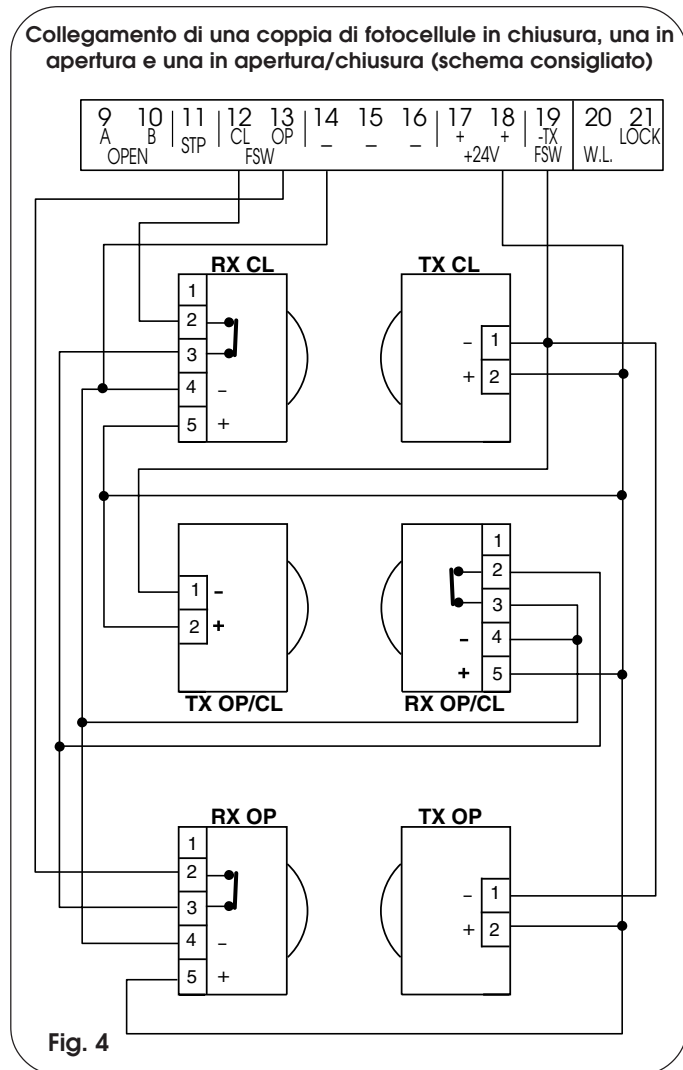
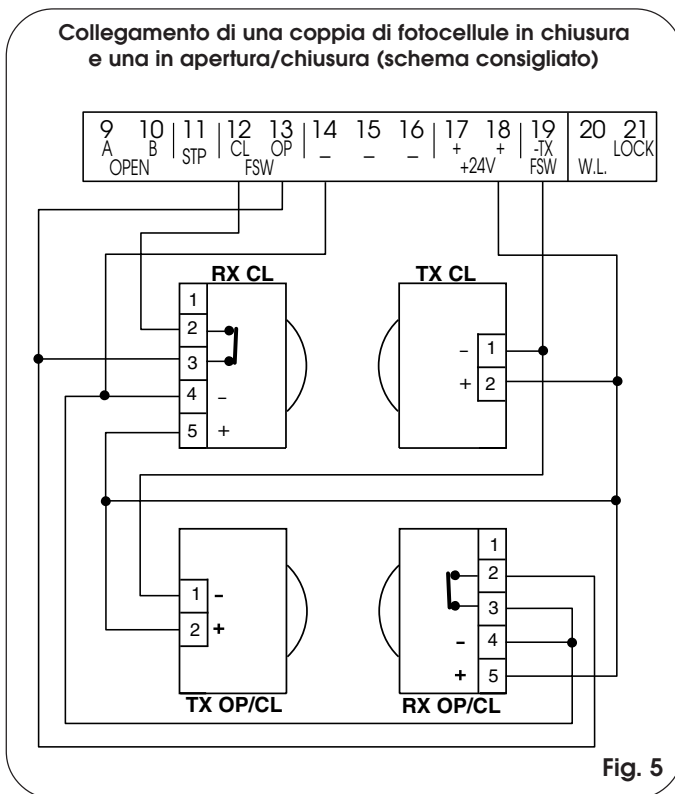
**Sicurezze in chiusura:** intervengono soltanto durante il movimento di chiusura del cancello, quindi sono adatte a proteggere la zona di chiusura dal rischio di impatto.



**Sicurezze in apertura/chiusura:** intervengono durante i movimenti di apertura e chiusura del cancello, quindi sono adatte a proteggere la zona di apertura e quella di chiusura dal rischio di impatto.

FAAC consiglia l'utilizzo dello schema di fig.4 (nel caso di ostacoli fissi in apertura) o dello schema di fig.5 (assenza di ostacoli fissi).

**N.B. Se due o più dispositivi hanno la stessa funzione (apertura o chiusura) vanno collegati in serie tra di loro (vedi fig.12). Devono essere utilizzati contatti N.C.**



**Collegamento 1 coppia di fotocellule in apertura**

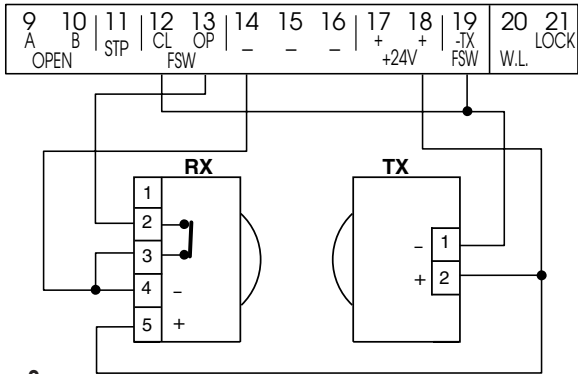


Fig. 8

**Collegamento 1 coppia di fotocellule in chiusura**

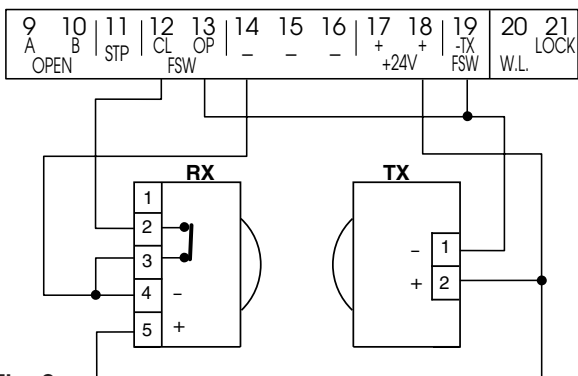


Fig. 9

**Collegamento di due coppie di fotocellule in chiusura**

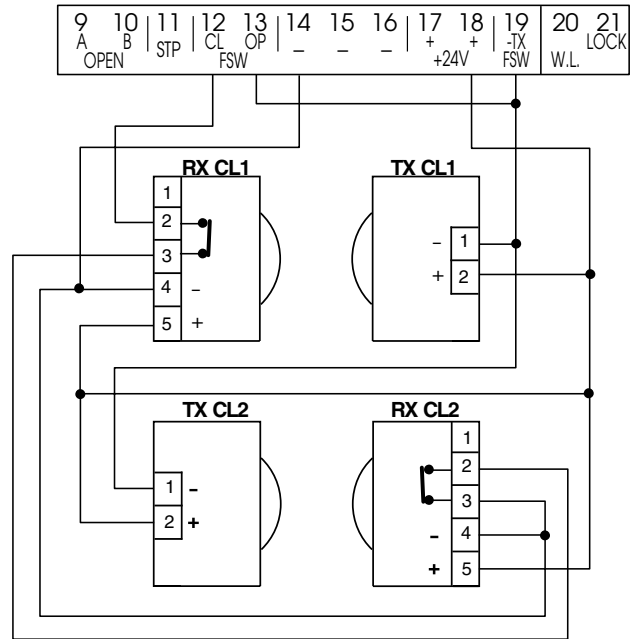


Fig. 11

**Collegamento di una coppia di fotocellule in apertura e una in chiusura**

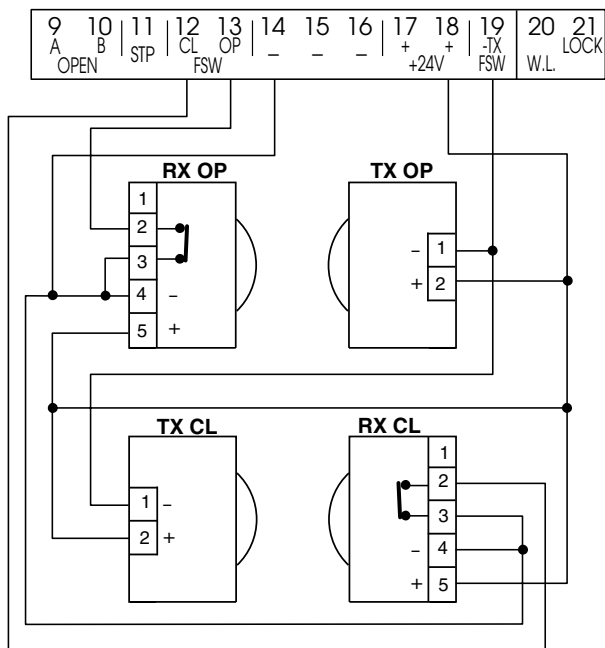


Fig. 10

**Collegamento di 2 contatti N.C. in serie**  
(Es.: Fotocellule, Stop)



Fig. 12

**Collegamento di 2 contatti N.A. in parallelo**  
(Es.: Open A, Open B)

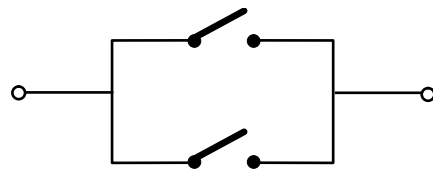


Fig. 13

**4.2. MORSETTIERA J3 - ALIMENTAZIONE (FIG. 2)**

- PE: Collegamento di terra
- N : Alimentazione 230 V~ ( Neutro )
- L : Alimentazione 230 V~ ( Linea )

**Nota bene:** Per un corretto funzionamento è obbligatorio il collegamento della scheda al conduttore di terra presente nell'impianto. Prevedere a monte del sistema un adeguato interruttore magnetotermico differenziale.

**4.3. MORSETTIERA J4 - MOTORI E LAMPEGGIATORE (FIG. 2)**

- M1 : COM / OP / CL: Collegamento Motore 1  
Utilizzabile nell'applicazione anta singola
- M2 : COM / OP / CL: Collegamento Motore 2  
Non utilizzabile nell'applicazione anta singola
- LAMP : Uscita lampeggiatore ( 230 V ~ )

**4.4. MORSETTIERA J1 - ACCESSORI (FIG. 2)**

**OPEN A - Comando di "Apertura Totale" (N.A.):** si intende qualsiasi datore d'impulso (pulsante, detector, etc.) che, chiudendo un contatto, comanda l'apertura e/o chiusura di entrambe le ante del cancello.

Per installare più datori d'impulso d'apertura totale, collegare i contatti N.A. in parallelo.

**OPEN B - Comando di "Apertura Parziale" (N.A.) / Chiusura:** si intende qualsiasi datore d'impulso (pulsante, detector, etc.) che, chiudendo un contatto, comanda l'apertura e/o chiusura dell'anta comandata dal motore M1. Nelle logiche B e C comanda sempre la chiusura di entrambe le ante.

Per installare più datori d'impulso d'apertura parziale, collegare i contatti N.A. in parallelo.

**STP - Contatto di STOP (N.C.):** si intende qualsiasi dispositivo (es.: pulsante) che aprendo un contatto può arrestare il moto del cancello.

Per installare più dispositivi di STOP collegare i contatti N.C. in serie.

**Nota bene:** Se non vengono collegati dispositivi di STOP, ponticellare i morsetti STP e -.

**CL FSW - Contatto sicurezze in chiusura (N.C.):** Il compito delle sicurezze in chiusura è quello di salvaguardare la zona interessata dal movimento delle ante durante la fase di chiusura. Nelle logiche E-A-S-EP-AP-SP, durante la fase di chiusura, le sicurezze invertono il movimento delle ante del cancello, oppure arrestano e invertono il movimento al loro disimpegno (vedi programmazione avanzata Cap. 5.2.). Nelle logiche B e C, durante il ciclo di chiusura interrompono il movimento. Non intervengono mai durante il ciclo di apertura. Le **Sicurezze di chiusura**, se impegnate a cancello aperto, impediscono il movimento di chiusura delle ante.

**Nota bene:** Se non vengono collegati dispositivi di sicurezze in chiusura, ponticellare i morsetti CL e -TX FSW (fig. 7).

**OP FSW - Contatto sicurezze in apertura (N.C.):** Il compito delle sicurezze in apertura è quello di salvaguardare la zona interessata dal movimento delle ante durante la fase di apertura. Nelle logiche E-A-S-EP-AP-SP, durante la fase di apertura, le sicurezze invertono il movimento delle ante del cancello. Nelle logiche B e C, durante il ciclo di apertura interrompono il movimento. Non intervengono mai durante il ciclo di chiusura.

Le **Sicurezze di apertura**, se impegnate a cancello chiuso, impediscono il movimento di apertura delle ante.

**Nota bene:** Se non vengono collegati dispositivi di sicurezze in apertura, ponticellare gli ingressi OP e -TX FSW (fig. 7).

**- - Negativo alimentazione accessori**

**± - 24 Vdc - Positivo alimentazione accessori**

**Attenzione:** Il carico max. degli accessori è di 500 mA. Per calcolare gli assorbimenti fare riferimento alle istruzioni dei singoli accessori.

**-TX FSW - Negativo alimentazione trasmettitori fotocellule**

Utilizzando questo morsetto per il collegamento del negativo dell'alimentazione dei trasmettitori fotocellule, si può eventualmente utilizzare la funzione FAILSAFE (vedi programmazione avanzata Cap. 5.2.).

Se si abilita la funzione, l'apparecchiatura verifica il funzionamento delle fotocellule prima di ogni ciclo di apertura o chiusura.

**4.5. MORSETTIERA J5 - LAMP. SPIA ED ELETTROSERRATURA (FIG. 2)**

**W.L. - Alimentazione lampada spia**

Collegare tra questo morsetto e il +24V una eventuale lampada spia a 24 Vdc - 3 W max. Per non compromettere il corretto funzionamento del sistema **non superare** la potenza indicata.

**LOCK - Alimentazione elettroserratura**

Collegare tra questo morsetto e il +24V una eventuale elettroserratura 12 V ac.

**4.6. CONNETTORE J2 - INNESTO RAPIDO MINIDEC, DECODER E RP**

E' utilizzato per la connessione rapida di Minidec, Decoder e Riceventi RP (vedi fig. 14, 15, 16 e 17). Innestrare l'accessorio con il lato componenti rivolto verso l'interno della scheda. Inserimento e disinserimento vanno effettuati dopo aver tolto tensione.

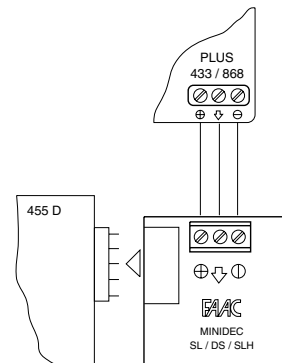


Fig. 14

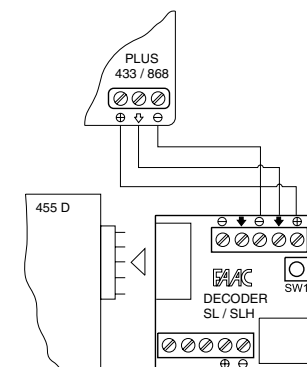


Fig. 15

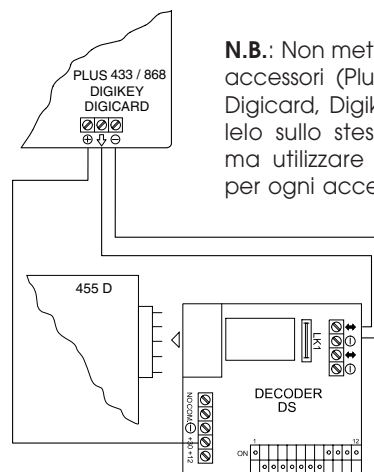


Fig. 16

**N.B.:** Non mettere mai due accessori (Plus 433 o 868, Digikey, Digikey) in parallelo sullo stesso decoder, ma utilizzare un decoder per ogni accessorio.

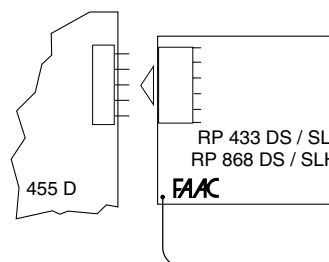


Fig. 17

**4.7. MORSETTIERA J6- FINECORSA E/O GATECODER (FIG. 2)**

Questi ingressi sono predisposti per la connessione di finecorsa di apertura e di chiusura che possono dare, secondo il tipo di programmazione, l'arresto dell'anta oppure l'inizio del rallentamento. I finecorsa non collegati devono essere ponticellati (se non si collega alcun finecorsa, non è necessario eseguire i ponticelli).

E' inoltre possibile utilizzare i Gatecoder per rilevare la posizione angolare dell'anta e quindi avere posizioni di rallentamento e di arresto indipendenti dal tempo di lavoro.

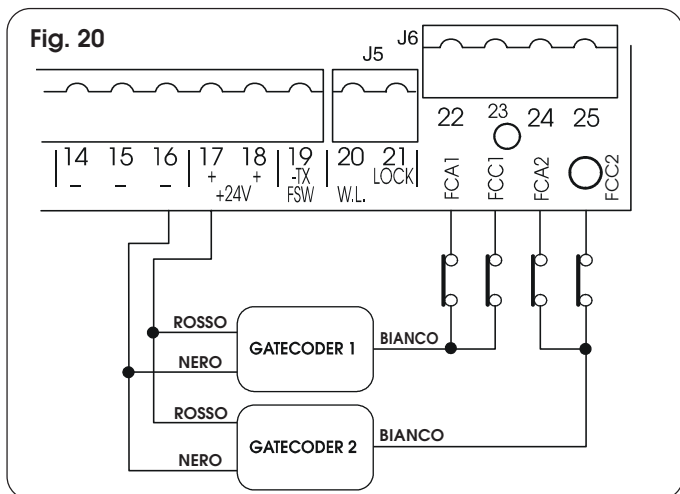
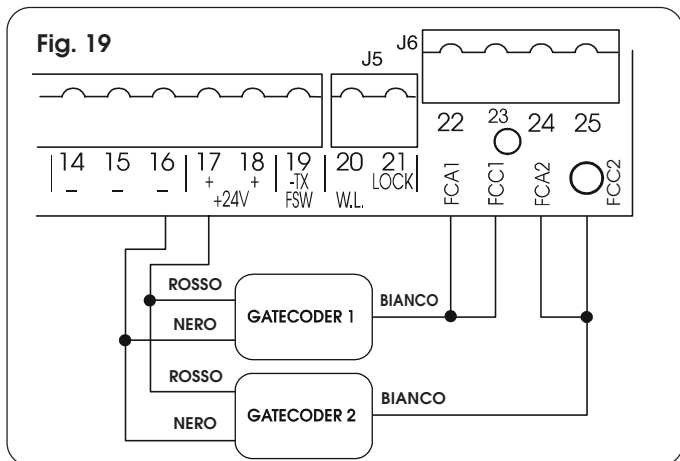
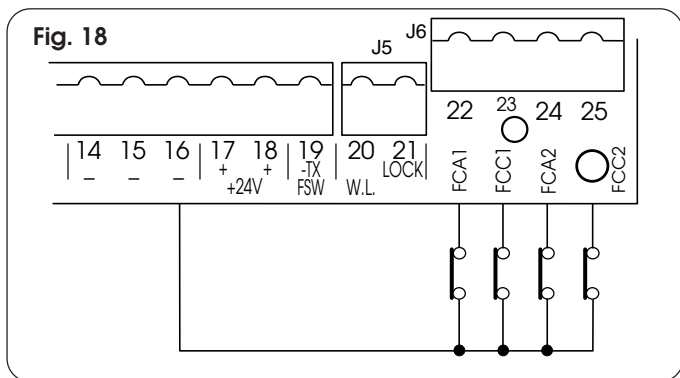
I finecorsa ed i Gatecoder sono utilizzabili anche abbinati per arrestare il movimento prima del raggiungimento della battuta meccanica. Per effettuare i cablaggi seguire le fig. 18, 19 e 20.

**FCA1 - Finecorsa di apertura Anta 1**

**FCC1 - Finecorsa di chiusura Anta 1**

**FCA2 - Finecorsa di apertura Anta 2**

**FCC2 - Finecorsa di chiusura Anta 2**



**N.B.:** Le configurazioni indicate nei disegni sono quelle massime. Sono permesse tutte le configurazioni intermedie, utilizzando solo alcuni elementi (solo 1 Gatecoder, solo 1 finecorsa, 2 Gatecoder e 2 finecorsa, ecc). In questo caso occorre ponticellare a massa gli ingressi non utilizzati.

**5. PROGRAMMAZIONE**

Per programmare il funzionamento dell'automazione è necessario accedere alla modalità "PROGRAMMAZIONE".

La programmazione si divide in due parti: **BASE** e **AVANZATA**.

**5.1. PROGRAMMAZIONE BASE**

L'accesso alla PROGRAMMAZIONE BASE avviene tramite il pulsante **F**:

- premendolo (e mantenendolo premuto) il display mostra il nome della prima funzione.
- rilasciando il pulsante, il display visualizza il valore della funzione che può essere modificato con i tasti + e -.
- premendo nuovamente **F** (e mantenendolo premuto) il display mostra il nome della funzione successiva, ecc.
- arrivati all'ultima funzione, la pressione del pulsante **F** provoca l'uscita dalla programmazione ed il display riprende a visualizzare lo stato degli ingressi.

La tabella seguente indica la sequenza delle funzioni accessibili in PROGRAMMAZIONE BASE:

Display	Funzione	Default
<b>LO</b>	<b>LOGICHE DI FUNZIONAMENTO (vedi tab. 3/a - h):</b> = Semiautomatica <b>E</b> = Automatica <b>A</b> = Automatica "Sicurezza" <b>S</b> = Automatica "Passo-passo" <b>EP</b> = Automatica "Passo-passo" <b>AP</b> = Automatica "Sicurezza Passo-passo" <b>SP</b> = Automatica "B" <b>b</b> = Uomo presente <b>C</b> = Uomo presente	<b>E</b>
<b>PA</b>	<b>TEMPO DI PAUSA:</b> Ha effetto solamente se è stata selezionata una logica automatica. Regolabile da <b>0</b> a <b>59</b> sec. a passi di un secondo. In seguito la visualizzazione cambia in minuti e decine di secondi (separati da un punto) e il tempo si regola a passi di 10 secondi, fino al valore massimo di <b>41</b> minuti. ES: se il display indica <b>2.5</b> , il tempo di pausa corrisponde a 2 min. e 50 sec.	<b>0</b>
<b>F1</b>	<b>FORZA ANTA 1: *</b> Regola la spinta del Motore 1. 1 = forza minima 50 = forza massima ( <b>oleodinamici</b> )	<b>25</b>
<b>F2</b>	<b>FORZA ANTA 2: *</b> Regola la spinta del Motore 2. 1 = forza minima 50 = forza massima ( <b>oleodinamici</b> )	<b>25</b>
<b>cd</b>	<b>RITARDO ANTA 1 IN CHIUSURA:</b> Ritarda la partenza in chiusura dell'anta 1 rispetto all'anta 2. Regolabile da <b>0</b> a <b>41</b> minuti (vedi Tempo Pausa).	<b>0</b>
<b>EL</b>	<b>APPRENDIMENTO TEMPI (vedi Cap. 6.3.):</b> Permette di scegliere tra apprendimento "semplice" (automatico) o "completo" (scelta manuale dei punti di rallentamento e di arresto). Appr. semplice: <b>+ ≈ 1 s.</b> Appr. completo: <b>+ &gt; 3 s.</b>	
<b>In</b>	Uscita dalla programmazione e ritorno alla visualizzazione dello stato ingressi.	

**\* Nota bene:** nel caso si utilizzino operatori oleodinamici è necessario impostare la forza al livello massimo.

**5.2. PROGRAMMAZIONE AVANZATA**

Per accedere alla PROGRAMMAZIONE AVANZATA premere il pulsante **F** e, mantenendolo premuto, premere il pulsante **+**:

- rilasciando il pulsante **+** il display mostra il nome della prima funzione.
- rilasciando anche il pulsante **F**, il display visualizza il valore della funzione che può essere modificato con i tasti **+** e **-**.
- premendo il tasto **F** (e mantenendolo premuto) il display mostra il nome della funzione successiva, rilasciandolo viene visualizzato il valore che può essere modificato con i tasti **+** e **-**.
- arrivati all'ultima funzione, la pressione del pulsante **F** provoca l'uscita dalla programmazione ed il display riprende a visualizzare lo stato degli ingressi.

La tabella seguente indica la sequenza delle funzioni accessibili in PROGRAMMAZIONE AVANZATA:

PROGRAMMAZ. AVANZATA  <b>+</b> 		
Display	Funzione	Default
<b>60</b>	<b>COPPIA MASSIMA ALLO SPUNTO:</b> I motori lavorano a coppia massima (ignorando la regolazione di coppia) nell'istante iniziale del movimento. Utile per ante pesanti. <b>4</b> = Attiva <b>no</b> = Esclusa	<b>no</b>
<b>c5</b>	<b>COLPO FINALE IN CHIUSURA:</b> I motori vengono attivati per 1 s. a velocità piena per facilitare l'aggancio dell'elettroserratura. <b>4</b> = Attivo <b>no</b> = Escluso	<b>no</b>
<b>r5</b>	<b>COLPO D'INVERSIONE:</b> A cancello chiuso, prima dell'apertura i motori spingono in chiusura per 2 s., facilitando lo sgancio dell'elettroserratura. <b>4</b> = Attivo <b>no</b> = Escluso	<b>no</b>
<b>od</b>	<b>RITARDO ANTA 2 IN APERTURA (2 s.):</b> Permette la partenza ritardata (in apertura) dell'anta 2, evitando interferenze tra le ante. <b>4</b> = Attivo <b>no</b> = Escluso	<b>no</b>
<b>F5</b>	<b>FAIL SAFE:</b> L'attivazione della funzione abilita un test di funzionamento delle fotocellule prima di ogni movimento del cancello. Se il test fallisce (fotocellule fuori servizio) il cancello non inizia il movimento. <b>4</b> = Attivo <b>no</b> = Escluso	<b>no</b>
<b>PF</b>	<b>PRELAMPEGGIO (5 s.):</b> Permette di attivare il lampeggiatore per 5 s. prima dell'inizio del movimento. <b>4</b> = Attivo <b>no</b> = Escluso	<b>no</b>
<b>EL</b>	<b>ELETTROSERRATURA SU ANTA 2:</b> Permette di utilizzare l'elettroserratura sull'anta 2 invece che sulla 1. <b>4</b> = Attivo <b>no</b> = Escluso	<b>no</b>

Display	Funzione	Default
<b>SP</b>	<b>LAMPADA SPIA:</b> Con la selezione <b>0</b> l'uscita funziona come lampada spia standard (accesa in apertura e pausa, lampeggiante in chiusura, spenta a cancello chiuso). Cifre diverse corrispondono al tempo aggiuntivo rispetto al normale tempo di lavoro (apertura o chiusura) durante il quale l'uscita potrà essere utilizzata, tramite un relé, per alimentare una lampada di cortesia. Il tempo è regolabile da <b>1</b> a <b>59</b> s. a passi di 1 s., mentre da <b>10</b> a <b>41</b> min. a passi di 10 s. <b>0</b> = Lampada spia standard da <b>1</b> a <b>41</b> = Uscita temporizzata	<b>0</b>
<b>Ph</b>	<b>FOTOCELLULE CHIUSURA INVERTONO AL DISIMPEGNO:</b> Attivare la funzione se si desidera che le fotocellule di chiusura blocchino il movimento e lo invertano al disimpegno. Di default invertono immediatamente. <b>4</b> = Attivo <b>no</b> = Escluso	<b>no</b>
<b>Ad</b>	<b>Funzione A.D.M.A.P.:</b> Attivando questa funzione si ottiene il funzionamento delle sicurezze conforme alla norma francese NFP 25/362. <b>4</b> = Attiva <b>no</b> = Esclusa	<b>no</b>
<b>AS</b>	<b>RICHIESTA ASSISTENZA (abbinata alla funzione successiva):</b> Se attivata, al termine del conto alla rovescia (impostabile con la funzione successiva "Programmazione cicli") effettua un prelampeggio di 8 s. ad ogni impulso di Open (richiesta intervento). Può essere utile per impostare interventi di manutenzione programmata. <b>4</b> = Attivo <b>no</b> = Escluso	<b>no</b>
<b>nC</b>	<b>PROGRAMMAZIONE CICLI:</b> Permette di impostare un conto alla rovescia dei cicli di funzionamento dell'impianto. Impostabile (in migliaia) da <b>0</b> a <b>99</b> mila cicli. Il valore visualizzato si aggiorna con il susseguirsi dei cicli. La funzione può essere utilizzata per verificare l'uso della scheda o per usufruire della "Richiesta assistenza".	<b>0</b>
<b>EC</b>	<b>SENSIBILITÀ ANTISCHIACCIAMENTO:</b> Nel funzionamento con gatecoder regola la sensibilità antischiacciamento. <b>4</b> =Bassa <b>no</b> =Alta.	<b>no</b>
	<b>TEMPO LAVORO AGGIUNTIVO:</b> Nel funzionamento senza gatecoder e finecorsa nel caso di inversione, se l'anta non arriva a battuta è possibile, attivando questa funzione, aumentare il tempo di lavoro. <b>4</b> = Attivo <b>no</b> = Escluso	
<b>In</b>	Uscita dalla programmazione e ritorno alla visualizzazione dello stato ingressi.	

**Nota bene:**

la modifica dei parametri di programmazione diventa immediatamente efficace, mentre la memorizzazione definitiva avviene solo all'uscita dalla programmazione e ritorno alla visualizzazione dello stato cancello. Se si toglie alimentazione all'apparecchiatura prima del ritorno alla visualizzazione dello stato, tutte le variazioni effettuate verranno perse.

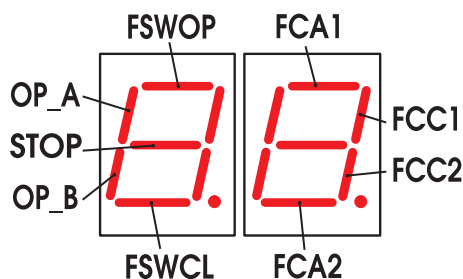
Per ripristinare le impostazioni di default della programmazione premere contemporaneamente i tasti **+**, **-** ed **F** e tenerli premuti per 5 secondi.

## 6. MESSA IN FUNZIONE

### 6.1. VERIFICA DEI LED

Sulla scheda è presente un display a due cifre che, quando non ci si trova nella modalità "PROGRAMMAZIONE", viene utilizzato per indicare lo stato degli ingressi. In fig.16 è indicata l'esatta corrispondenza tra i segmenti (che d'ora in poi chiameremo Led) del display e gli ingressi.

La tabella sottostante riporta lo stato dei Led in relazione allo stato degli ingressi.



Notare che: **LED ACCESO** = contatto chiuso  
**LED SPENTO** = contatto aperto

Verificare lo stato dei leds di segnalazione come da Tabella.

#### Funzionamento leds di segnalazione stato

LEDS	ACCESO	SPENTO
OP_A	Comando attivato	Comando inattivo
OP_B	Comando attivato	Comando inattivo
STOP	Comando inattivo	Comando attivato
FSWCL	Sicurezze disimpegnate	Sicurezze impegnate
FSWOP	Sicurezze disimpegnate	Sicurezze impegnate
FCA1 (se usato)	Finecorsa libero	Finecorsa impegnato
FCC1 (se usato)	Finecorsa libero	Finecorsa impegnato
FCC2 (se usato)	Finecorsa libero	Finecorsa impegnato
FCA2 (se usato)	Finecorsa libero	Finecorsa impegnato

**Nota bene:** In neretto la condizione dei leds con il cancello chiuso a riposo.

### 6.2. VERIFICA DEL SENSO DI ROTAZIONE E DELLA FORZA

- 1) Programmare le funzioni dell'apparecchiatura elettronica 455 D secondo le proprie esigenze come da Cap.5.
- 2) Togliere l'alimentazione all'apparecchiatura elettronica di comando.
- 3) Sbloccare gli operatori e portare manualmente il cancello sulla mezzeria dell'angolo d'apertura.
- 4) Ribloccare gli operatori.
- 5) Ripristinare la tensione d'alimentazione.
- 6) Inviare un comando di apertura sull'ingresso OPEN A (fig. 2) e verificare che si comandi un'apertura delle ante del cancello.

**N.B.:** Nel caso il primo impulso di OPEN A comandi una chiusura, è necessario togliere tensione ed invertire sulla morsettiera della 455 D le fasi del motore elettrico (cavi marrone e nero).

- 7) Verificare la regolazione della forza sui motori ed eventualmente modificarla (vedi Cap.5.1.).

**N.B.:** Se si utilizzano operatori oleodinamici, la forza va programmata al massimo livello (50).

- 8) Arrestare il movimento delle ante con un comando di STOP.
- 9) Sbloccare gli operatori, chiudere le ante e ribloccare gli operatori.

### 6.3. APPRENDIMENTO DEI TEMPI DI FUNZIONAMENTO

#### ATTENZIONE:

durante la procedura di apprendimento le sicurezze sono disattivate! Eseguire pertanto l'operazione evitando qualsiasi transito nella zona di movimento delle ante.

**Verificare la presenza degli arresti meccanici di finecorsa.**

Il tempo d'apertura/chiusura è determinato da una procedura di apprendimento che varia leggermente se si utilizzano i finecorsa e/o i Gatecoder.

#### 6.3.1. APPRENDIMENTO TEMPI NORMALE

L'apprendimento normale (cioè senza finecorsa e Gatecoder) può essere effettuato in due modi diversi:

##### - APPRENDIMENTO SEMPLICE (senza rallentamenti):

Verificare che le ante siano chiuse, poi entrare in "PROGRAMMAZIONE BASE", selezionare la funzione APPRENDIMENTO TEMPI e premere per 1 secondo il pulsante +: il display inizia a lampeggiare e le ante iniziano il movimento di apertura.

Appena le ante raggiungono la battuta di apertura dare un impulso di OPEN A (con il pulsante a chiave o con il radiocomando) per arrestare il movimento: le ante si fermano e il display smette di lampeggiare.

Premere il pulsante F per uscire e memorizzare la programmazione.

La procedura è terminata ed il cancello è pronto per funzionare.

##### - APPRENDIMENTO COMPLETO (con rallentamenti):

Verificare che le ante siano chiuse, poi entrare in "PROGRAMMAZIONE BASE", selezionare la funzione APPRENDIMENTO TEMPI e premere per più di 3 secondi il pulsante +: il display inizia a lampeggiare e l'anta 1 inizia il movimento di apertura. Tramite impulsi di OPEN A (da pulsante a chiave o da radiocomando) si comandano le funzioni seguenti:

- 1° OPEN - Rallentamento in apertura anta 1
- 2° OPEN - Arresto in apertura anta 1 e inizio movimento di apertura anta 2
- 3° OPEN - Rallentamento in apertura anta 2
- 4° OPEN - Arresto in apertura anta 2 e inizio immediato del movimento di chiusura anta 2
- 5° OPEN - Rallentamento in chiusura anta 2
- 6° OPEN - Arresto in chiusura anta 2 e inizio movimento di chiusura anta 1
- 7° OPEN - Rallentamento in chiusura anta 1
- 8° OPEN - Arresto in chiusura anta 1

Il display smette di lampeggiare, premere il pulsante F per uscire e memorizzare la programmazione.

La procedura è terminata ed il cancello è pronto per funzionare.

**Note:** • Se si desidera eliminare il rallentamento in alcune fasi, occorre attendere che l'anta arrivi in battuta e dare 2 impulsi di OPEN consecutivi (entro 1 s.).

• Se è presente una sola anta, occorre comunque eseguire l'intera sequenza. Al termine dell'apertura dell'anta dare 5 impulsi di Open fino a che l'anta non comincia a chiudere, poi riprendere la normale procedura.

#### 6.3.2. APPRENDIMENTO CON FINECORSO

L'apprendimento con finecorsa può essere effettuato in due modi diversi:

##### - APPRENDIMENTO SEMPLICE (senza rallentamenti):

Verificare che le ante siano chiuse, poi entrare in "PROGRAMMAZIONE BASE", selezionare la funzione APPRENDIMENTO TEMPI e premere per 1 secondo il pulsante +: il display inizia a lampeggiare e le ante iniziano il movimento di apertura.

I motori si arrestano automaticamente al raggiungimento dei finecorsa di apertura. È necessario dare un impulso di OPEN A (con il radiocomando o con il pulsante a chiave) per terminare il ciclo.

Il display smette di lampeggiare, premere il pulsante F per uscire e memorizzare la programmazione.

La procedura è terminata ed il cancello è pronto per funzionare.



**- APPRENDIMENTO COMPLETO (con rallentamenti):**

Verificare che le ante siano chiuse, poi entrare in "PROGRAMMAZIONE BASE", selezionare la funzione APPRENDIMENTO TEMPI e premere per più di 3 secondi il pulsante +: il display inizia a lampeggiare e l'anta 1 inizia il movimento di apertura. Le ante rallentano automaticamente al raggiungimento dei finecorsa, quindi è sufficiente informare l'apparecchiatura del raggiungimento delle battute tramite impulsi di OPEN A (da radiocomando o da pulsante a chiave):

- FCA1 - Rallentamento in apertura anta 1
- 1° OPEN - Arresto in apertura anta 1 e inizio movimento di apertura anta 2
- FCA2 - Rallentamento in apertura anta 2
- 2° OPEN - Arresto in apertura anta 2 e inizio immediato del movimento di chiusura anta 2
- FCC2 - Rallentamento in chiusura anta 2
- 3° OPEN - Arresto in chiusura anta 2 e inizio movimento di chiusura anta 1
- FCC1 - Rallentamento in chiusura anta 1
- 4° OPEN - Arresto in chiusura anta 1

Il display smette di lampeggiare, premere il pulsante F per uscire e memorizzare la programmazione.

La procedura è terminata ed il cancello è pronto per il funzionamento normale.

- Note:**
- Se si desidera eliminare il rallentamento in alcune fasi, occorre dare un impulso di Open entro 1 s. dal raggiungimento del finecorsa.
  - Se alcuni finecorsa non sono installati, far iniziare il rallentamento corrispondente con un impulso di Open (che sostituisce il finecorsa).
  - Se è presente una sola anta, occorre comunque eseguire l'intera sequenza. Al termine dell'apertura dell'anta dare 5 impulsi di Open fino a che l'anta non comincia a chiudere, poi riprendere la normale procedura.

**6.3.3. APPRENDIMENTO TEMPI CON GATECODER**

L'apprendimento con Gatecoder può essere effettuato in due modi diversi:

**- APPRENDIMENTO SEMPLICE (con rallentamenti):**

Verificare che le ante siano chiuse, poi entrare in "PROGRAMMAZIONE BASE", selezionare la funzione APPRENDIMENTO TEMPI e premere per 1 secondo il pulsante +: il display inizia a lampeggiare e le ante iniziano il movimento di apertura.

Il movimento si arresta automaticamente al raggiungimento della battuta di apertura e il display smette di lampeggiare. Premere il pulsante F per uscire e memorizzare la programmazione. La procedura è terminata ed il cancello è pronto per funzionare utilizzando un rallentamento fisso.

**- APPRENDIMENTO COMPLETO (con rallentamenti):**

Verificare che le ante siano chiuse, poi entrare in "PROGRAMMAZIONE BASE", selezionare la funzione APPRENDIMENTO TEMPI e premere per più di 3 secondi il pulsante +: il display inizia a lampeggiare e l'anta 1 inizia il movimento di apertura. Tramite impulsi di OPEN A (da radiocomando o da pulsante a chiave) si comandano le funzioni seguenti:

- 1° OPEN - Rallentamento in apertura anta 1 (si arresta automaticamente al raggiungimento della battuta)
- 2° OPEN - Inizio movimento di apertura anta 2
- 3° OPEN - Rallentamento in apertura anta 2 (si arresta automaticamente al raggiungimento della battuta)
- 4° OPEN - Inizio del movimento di chiusura anta 2
- 5° OPEN - Rallentamento in chiusura anta 2 (si arresta automaticamente al raggiungimento della battuta)
- 6° OPEN - Inizio movimento di chiusura anta 1
- 7° OPEN - Rallentamento in chiusura anta 1 (si arresta automaticamente al raggiungimento della battuta)
- 8° OPEN - Fine apprendimento

Il display smette di lampeggiare, premere il pulsante F per uscire e memorizzare la programmazione.

La procedura è terminata ed il cancello è pronto per il funzionamento normale.

**Note:**

- L'impulso di rallentamento va dato con un certo anticipo rispetto alla battuta per evitare che l'anta raggiunga a velocità piena (verrebbe interpretata come ostacolo).

- Se è presente una sola anta, occorre comunque eseguire l'intera sequenza. Al termine dell'apertura dell'anta dare 5 impulsi di Open fino a che l'anta non comincia a chiudere, poi riprendere la normale procedura.

**6.3.4. APPRENDIMENTO TEMPI CON GATECODER +FINECORSA**

L'apprendimento con Gatecoder + Finecorsa può essere effettuato in due modi diversi:

**- APPRENDIMENTO SEMPLICE (senza rallentamenti):**

Verificare che le ante siano chiuse, poi entrare in "PROGRAMMAZIONE BASE", selezionare la funzione APPRENDIMENTO TEMPI e premere per 1 secondo il pulsante +: il display inizia a lampeggiare e le ante iniziano il movimento di apertura.

I motori si arrestano automaticamente al raggiungimento dei finecorsa di apertura e il display smette di lampeggiare, premere il pulsante F per uscire e memorizzare la programmazione.

La procedura è terminata ed il cancello è pronto per funzionare. Il Gatecoder è usato solo come sensore di ostacolo.

**- APPRENDIMENTO COMPLETO (con rallentamenti):**

Verificare che le ante siano chiuse, poi entrare in "PROGRAMMAZIONE BASE", selezionare la funzione APPRENDIMENTO TEMPI e premere per più di 3 secondi il pulsante +: il display inizia a lampeggiare e l'anta 1 inizia il movimento di apertura. Le ante rallentano automaticamente al raggiungimento dei finecorsa, e tramite impulsi di OPEN A (da radiocomando o da pulsante a chiave) si comandano le funzioni seguenti:

- FCA1 - Rallentamento in apertura anta 1 (si arresta automaticamente al raggiungimento della battuta)
- 1° OPEN - Inizio movimento di apertura anta 2
- FCA2 - Rallentamento in apertura anta 2 (si arresta automaticamente al raggiungimento della battuta)
- 2° OPEN - Inizio del movimento di chiusura anta 2
- FCC2 - Rallentamento in chiusura anta 2 (si arresta automaticamente al raggiungimento della battuta)
- 3° OPEN - Inizio movimento di chiusura anta 1
- FCC1 - Rallentamento in chiusura anta 1 (si arresta automaticamente al raggiungimento della battuta)
- 4° OPEN - Fine apprendimento

Il display smette di lampeggiare, premere il pulsante F per uscire e memorizzare la programmazione.

La procedura è terminata ed il cancello è pronto per il funzionamento normale.

**Note:**

- Se alcuni finecorsa non sono installati, far iniziare il rallentamento corrispondente con un impulso di Open (che sostituisce il finecorsa).

- Se è presente una sola anta, occorre comunque eseguire l'intera sequenza. Al termine dell'apertura dell'anta dare 5 impulsi di Open fino a che l'anta non comincia a chiudere, poi riprendere la normale procedura.

**7. PROVA DELL'AUTOMAZIONE**

Al termine della programmazione, controllare il corretto funzionamento dell'impianto.

Verificare soprattutto l'adeguata regolazione della forza e il corretto intervento dei dispositivi di sicurezza.

Tab. 3/a

IMPULSI								
Logica "E"	STATO CANCELLO	OPEN-A	OPEN-B	STOP	SICUREZZE APERTURA	SICUREZZE CHIUSURA	SICUREZZE AP/CH	SICUREZZA COSTA
CHIUSO	Aprire l'anta		Aprire l'anta svincolata		Nessun effetto (OPEN inibito)	Nessun effetto	Nessun effetto (OPEN inibito)	Nessun effetto (OPEN inibito)
APERTO	Richiude l'anta immediatamente		(3)		Nessun effetto (se in apert. parz. OPEN-A inibito)	Nessun effetto (OPEN inibito) (3)	Nessun effetto (OPEN inibito)	Nessun effetto (OPEN inibito)
IN CHIUSURA	Riapre l'anta immediatamente			Blocca il funzionamento	Nessun effetto (memorizza OPEN)	Vedi par. 5.2	Blocca e al disimpegno inverte in apertura	Inverte in apertura per 2" (2)
IN APERTURA	Blocca il funzionamento (3)				Inverte in chiusura	Nessun effetto	Blocca e al disimpegno continua ad aprire	Inverte in chiusura per 2" (2)
BLOCCATO	Chiude l'anta (con Sicurezze Chiusura impegnate, al 2° impulso, apre) (3)			Nessun effetto (OPEN inibito)	Nessun effetto	Nessun effetto	Nessun effetto (OPEN inibito)	Nessun effetto (OPEN inibito)

Tab. 3/b

IMPULSI								
Logica "A"	STATO CANCELLO	OPEN-A	OPEN-B	STOP	SICUREZZE APERTURA	SICUREZZE CHIUSURA	SICUREZZE AP/CH	SICUREZZA COSTA
CHIUSO	Aprire l'anta e richiude dopo il tempo di pausa (1)		Aprire l'anta svincolata e richiude dopo il tempo di pausa (1)		Nessun effetto (OPEN inibito)	Nessun effetto	Nessun effetto (OPEN inibito)	Nessun effetto (OPEN inibito)
APERTO IN PAUSA	Ricarica il tempo di pausa (1) (3)				Nessun effetto (se in apert. parz. OPEN-A inibito)	Ricarica il tempo di pausa (1) (3)	Ricarica il tempo di pausa (1) (OPEN inibito)	Ricarica il tempo di pausa (1) (OPEN inibito)
IN CHIUSURA	Riapre l'anta immediatamente (1)			Blocca il funzionamento	Nessun effetto (memorizza OPEN)	Vedi par. 5.2	Blocca e al disimpegno inverte in apertura	Inverte in apertura per 2" (2)
IN APERTURA	Nessun effetto (1) (3)				Inverte in chiusura	Nessun effetto	Blocca e al disimpegno continua ad aprire	Inverte in chiusura per 2" (2)
BLOCCATO	Chiude l'anta (3)			Nessun effetto (OPEN inibito)	Nessun effetto	Nessun effetto	Nessun effetto (OPEN inibito)	Nessun effetto (OPEN inibito)

Tab. 3/c

IMPULSI								
Logica "S"	STATO CANCELLO	OPEN-A	OPEN-B	STOP	SICUREZZE APERTURA	SICUREZZE CHIUSURA	SICUREZZE AP/CH	SICUREZZA COSTA
CHIUSO	Aprire l'anta e richiude dopo il tempo di pausa		Aprire l'anta svincolata e richiude dopo il tempo di pausa		Nessun effetto (OPEN inibito)	Nessun effetto	Nessun effetto (OPEN inibito)	Nessun effetto (OPEN inibito)
APERTO IN PAUSA	Richiude l'anta immediatamente (3)				Nessun effetto (se in apert. parz. OPEN-A inibito)	Al disimpegno chiude dopo 5" (OPEN inibito) (3)	Al disimpegno chiude dopo 5" (OPEN inibito)	Ricarica il tempo di pausa (OPEN inibito) (1)
IN CHIUSURA	Riapre l'anta immediatamente			Blocca il funzionamento	Nessun effetto (memorizza OPEN)	Vedi par. 5.2	Blocca e al disimpegno inverte in apertura	Inverte in apertura per 2" (2)
IN APERTURA	Richiude l'anta immediatamente (3)				Inverte in chiusura	Nessun effetto (memorizza OPEN)	Blocca e al disimpegno continua ad aprire	Inverte in chiusura per 2" (2)
BLOCCATO	Chiude l'anta (3)			Nessun effetto (OPEN inibito)	Nessun effetto	Nessun effetto	Nessun effetto (OPEN inibito)	Nessun effetto (OPEN inibito)

Tab. 3/d

IMPULSI								
Logica "EP"	STATO CANCELLO	OPEN-A	OPEN-B	STOP	SICUREZZE APERTURA	SICUREZZE CHIUSURA	SICUREZZE AP/CH	SICUREZZA COSTA
CHIUSO	Aprire l'anta		Aprire l'anta svincolata		Nessun effetto (OPEN inibito)	Nessun effetto	Nessun effetto (OPEN inibito)	Nessun effetto (OPEN inibito)
APERTO	Richiude l'anta immediatamente (3)				Nessun effetto (se in apert. parz. OPEN-A inibito)	Nessun effetto (OPEN inibito) (3)	Nessun effetto (OPEN inibito)	Nessun effetto (OPEN inibito)
IN CHIUSURA	Blocca il funzionamento			Blocca il funzionamento	Nessun effetto (memorizza OPEN)	Vedi par. 5.2	Blocca e al disimpegno inverte in apertura	Inverte in apertura per 2" (2)
IN APERTURA	Blocca il funzionamento (3)				Inverte in chiusura	Nessun effetto	Blocca e al disimpegno continua ad aprire	Inverte in chiusura per 2" (2)
BLOCCATO	Riprende il moto in senso inverso (dopo uno STOP chiude sempre) (3)			Nessun effetto (OPEN inibito)	Nessun effetto (se deve aprire inibisce OPEN)	Nessun effetto (se deve chiudere inibisce OPEN)	Nessun effetto (OPEN inibito)	Nessun effetto (OPEN inibito)

Tab. 3/e

IMPULSI								
Logica "AP"	STATO CANCELLO	OPEN-A	OPEN-B	STOP	SICUREZZE APERTURA	SICUREZZE CHIUSURA	SICUREZZE AP/CH	SICUREZZA COSTA
CHIUSO	Aprire l'anta e richiude dopo il tempo di pausa		Aprire l'anta svincolata e richiude dopo il tempo di pausa		Nessun effetto (OPEN Inibito)	Nessun effetto	Nessun effetto (OPEN Inibito)	Nessun effetto (OPEN Inibito)
APERTO IN PAUSA		Blocca il funzionamento (3)			Nessun effetto (se in aperf. parz. OPEN-A inibito)	Ricarica il tempo di pausa (3) (OPEN Inibito)	Ricarica il tempo di pausa (OPEN Inibito)	Ricarica il tempo di pausa (OPEN Inibito)
IN CHIUSURA		Riapre l'anta immediatamente		Blocca il funzionamento	Nessun effetto (memorizza OPEN)	Vedi par. 5.2	Blocca e al disimpegno inverte in apertura	Blocca e al disimpegno inverte in apertura per 2" (2)
IN APERTURA		Blocca il funzionamento (3)			Inverte in chiusura	Nessun effetto	Blocca e al disimpegno continua ad aprire	Inverte in chiusura per 2" (2)
BLOCCATO	Chiude l'anta (con Sicurezze Chiusura impegnate, al 2° impulso aprire) (3)			Nessun effetto (OPEN Inibito)	Nessun effetto	Nessun effetto	Nessun effetto (OPEN Inibito)	Nessun effetto (OPEN Inibito)

Tab. 3/f

IMPULSI								
Logica "SP"	STATO CANCELLO	OPEN-A	OPEN-B	STOP	SICUREZZE APERTURA	SICUREZZE CHIUSURA	SICUREZZE AP/CH	SICUREZZA COSTA
CHIUSO	Aprire l'anta e richiude dopo il tempo di pausa		Aprire l'anta svincolata e richiude dopo il tempo di pausa		Nessun effetto (OPEN Inibito)	Nessun effetto	Nessun effetto (OPEN Inibito)	Nessun effetto (OPEN Inibito)
APERTO IN PAUSA		Blocca il funzionamento (3)			Nessun effetto (se in aperf. parz. OPEN-A inibito)	Al disimpegno chiude dopo 5" (OPEN Inibito) (3)	Al disimpegno chiude dopo 5" (OPEN Inibito)	Ricarica il tempo di pausa (OPEN Inibito) (1)
IN CHIUSURA		Riapre l'anta immediatamente		Blocca il funzionamento	Nessun effetto (memorizza OPEN)	Vedi par. 5.2	Blocca e al disimpegno inverte in apertura	Inverte in apertura per 2" (2)
IN APERTURA		Blocca il funzionamento (3)			Inverte in chiusura	Nessun effetto (memorizza OPEN)	Blocca e al disimpegno continua ad aprire	Inverte in chiusura per 2" (2)
BLOCCATO	Chiude l'anta (3)			Nessun effetto (OPEN Inibito)	Nessun effetto	Nessun effetto	Nessun effetto (OPEN Inibito)	Nessun effetto (OPEN Inibito)

Tab. 3/g

IMPULSI								
Logica "B"	STATO CANCELLO	OPEN-A (apertura)	OPEN-B (chiusura)	STOP	SICUREZZE APERTURA	SICUREZZE CHIUSURA	SICUREZZE AP/CH	SICUREZZA COSTA
CHIUSO		Aprire l'anta	Nessun effetto		Nessun effetto (OPEN A Inibito)	Nessun effetto	Nessun effetto (OPEN A Inibito)	Nessun effetto (OPEN A Inibito)
APERTO		Nessun effetto	Chiude l'anta		Nessun effetto	Nessun effetto (OPEN B Inibito)	Nessun effetto (OPEN B Inibito)	Nessun effetto (OPEN A/B Inibiti)
IN CHIUSURA		Inverte in apertura	Nessun effetto	Blocca il funzionamento	Nessun effetto (memorizza OPEN A)	Blocca il funzionamento (OPEN B Inibito)	Blocca il funzionamento (OPEN A/B Inibiti)	Inverte in apertura per 2" (2)
IN APERTURA		Nessun effetto	Nessun effetto		Blocca il funzionamento (OPEN A Inibito)	Nessun effetto	Blocca il funzionamento (OPEN A/B Inibiti)	Inverte in chiusura per 2" (2)
BLOCCATO		Aprire l'anta	Chiude l'anta	Nessun effetto (OPEN A/B Inibiti)	Nessun effetto (OPEN A Inibito)	Nessun effetto (OPEN B Inibito)	Nessun effetto (OPEN A/B Inibiti)	Nessun effetto (OPEN A/B Inibiti)

Tab. 3/h

IMPULSI								
Logica "C"	COMANDI SEMPRE PREMIUTI			STOP	SICUREZZE APERTURA	SICUREZZE CHIUSURA	SICUREZZE AP/CH	SICUREZZA COSTA
	STATO CANCELLO	OPEN-A (apertura)	OPEN-B (chiusura)					
CHIUSO		Aprire l'anta	Nessun effetto (OPEN A Inibito)		Nessun effetto (OPEN A Inibito)	Nessun effetto	Nessun effetto (OPEN A Inibito)	Nessun effetto (OPEN A Inibito)
APERTO		Nessun effetto (OPEN B Inibito)	Chiude l'anta		Nessun effetto (OPEN A Inibito)	Nessun effetto (OPEN B Inibito)	Nessun effetto (OPEN B Inibito)	Nessun effetto (OPEN A/B Inibiti)
IN CHIUSURA		Blocca il funzionamento	/		Nessun effetto	Blocca il funzionamento (OPEN B Inibito)	Blocca il funzionamento (OPEN A/B Inibiti)	Inverte in apertura per 2" (2)
IN APERTURA		/	Blocca il funzionamento		Blocca il funzionamento (OPEN A Inibito)	Nessun effetto	Blocca il funzionamento (OPEN A/B Inibiti)	Inverte in chiusura per 2" (2)

(1) Se mantenuto prolungata la pausa fino alla disattivazione del comando (funzione time)

(2) Nel caso di nuovo impulso entro i due secondi di invertezione blocca immediatamente il funzionamento.

(3) Durante il ciclo di apertura parziale un impulso OPEN A provoca l'apertura totale

**NOTA BENE:** Tra parentesi gli effetti sugli altri ingressi a impulso attivo.