

DÉCLARATION CE DE CONFORMITÉ

(DIRECTIVE EUROPÉENNE <<MACHINES>> 89/392/CEE, ANNEXE II, PARTIE B)

Fabricant: FAAC S.p.A.

Adresse: 1, via Benini
40069 - Zola Predosa
BOLOGNA-ITALIE

Déclare d'une part

que l'automatisme mod. 400

- est prévu soit pour être incorporé dans une machine, soit pour être assemblé avec d'autres composants ou parties en vue de former une machine selon la directive européenne <<machines>> 89/392 CEE, modifiée 91/368 CEE, 93/44 CEE, 93/68 CEE.
- satisfait les exigences essentielles de sécurité des directives CEE suivantes:

73/23 CEE, modifiée 93/68 CEE.
89/336 CEE, modifiée 92/31 CEE et 93/68 CEE.

et d'autre part

qu'il est formellement interdit de mettre en fonction l'automatisme en question avant que la machine dans laquelle il sera intégré ou dont il constituera un composant ait été identifiée et déclarée conforme aux exigences essentielles de la directive européenne <<machines>> 89/392/CEE, et décrets de transposition de la directive.

Fait à Bologna, le 1 janvier 1997

L'Administrateur
délégué

A. Basi



CONSIGNES POUR L'INSTALLATEUR

RÈGLES DE SÉCURITÉ

- 1) **ATTENTION! Il est important pour la sécurité des personnes de lire attentivement toute la notice d'instructions. Une mauvaise installation et/ou utilisation du produit peut faire courir de graves risques aux personnes.**
- 2) Lire attentivement les instructions avant de commencer le montage de l'automatisme
- 3) Tenir à l'écart des enfants tous les matériaux d'emballage (plastique, polystyrène, etc...).
- 4) Toujours conserver la notice pour toute consultation future.
- 5) Cet automatisme a été conçu exclusivement pour l'utilisation indiquée sur la présente notice. Tout autre utilisation pourrait compromettre son efficacité et/ou représenter une source de danger.
- 6) FAAC décline toute responsabilité en cas d'utilisation impropre ou autre que celle pour laquelle l'automatisme est destiné.
- 7) Ne pas installer l'automatisme en atmosphère explosive: la présence de gaz ou de fumées inflammables représente un grave risque pour la sécurité.
- 8) Les parties mécaniques de construction de l'automatisme doivent satisfaire les exigences essentielles des normes UNI8612, EN pr EN 12604 et CEN pr EN 12605.
Dans les pays ne faisant pas partie de la CE, outre le respect à la législation nationale, l'installateur doit se conformer aux normes ci-dessus pour garantir un niveau de sécurité adéquat.
- 9) FAAC ne saurait être tenu pour responsable de l'inobservation des règles de l'art dans la construction des fermetures à motoriser ni de leurs détériorations pendant leur durée de fonctionnement.
- 10) L'installation doit être réalisée conformément aux normes UNI8612, CEN pr EN 12453 et CEN pr EN 12635. Le niveau de sécurité de l'automatisme doit être C + D.
- 11) Avant toute intervention sur l'installation, couper l'alimentation en énergie électrique.
- 12) Prévoir sur le réseau d'alimentation de l'automatisme un interrupteur omnipolaire avec distance d'ouverture des contacts égale ou supérieure à 3 mm. En alternative, il est recommandé l'emploi d'un interrupteur magnéto-thermique de 6 A de calibre avec coupure omnipolaire.
- 13) Vérifier la présence en amont de l'installation électrique d'un interrupteur différentiel avec un seuil de 0,03 A.
- 14) Vérifier l'efficacité de l'installation de terre et y raccorder les parties métalliques de la fermeture. Mise à la terre par fil vert/jaune de l'automatisme.
- 15) L'automatisme dispose d'une sécurité anti-écrasement constituée d'un limiteur de couple qui doit être toujours associé à d'autres dispositifs de sécurité.
- 16) Les dispositifs de sécurité (ex.: cellules photo-électriques, tranches de sécurité, etc...) permettent de protéger des zones de danger contre tous risques mécaniques de mouvement de l'automatisme comme, par exemple, l'écrasement et le cisaillement.
- 17) FAAC préconise l'utilisation d'au moins une signalisation lumineuse pour chaque système (ex.: FAAC LAMP, MINILAMP, etc...) ainsi que d'une plaque signalétique fixée judicieusement sur la fermeture en adjonction aux dispositifs indiqués au point 16).
- 18) FAAC décline toute responsabilité quant à la sécurité et au bon fonctionnement de l'automatisme dans le cas d'utilisation de composants d'une origine autre que FAAC.
- 19) Utiliser exclusivement des pièces (ou parties) d'origine FAAC pour tous les travaux d'entretien.
- 20) Ne pas procéder à des modifications ou réparations des composants de l'automatisme.
- 21) L'installateur doit fournir toutes les informations relatives au déverrouillage du système en cas d'urgence et les "Instructions pour l'utilisateur" accompagnant le produit.
- 22) Empêcher quiconque de rester à proximité de l'automatisme pendant son fonctionnement
- 23) Tenir à l'écart des enfants toutes radiocommandes ou n'importe quel autre générateur d'impulsions, afin d'éviter toute manoeuvre accidentelle de l'automatisme.
- 24) L'utilisateur doit s'abstenir de faire toute tentative de réparation pour remédier à un défaut, et demander uniquement l'intervention d'un personnel qualifié.
- 25) **Toutes les interventions ou réparations qui ne sont pas prévues expressément dans la présente notice ne sont pas autorisées.**

AUTOMATISME 400

Les présentes instructions sont valables pour les modèles suivants:

400 CBC - 400 SB - 400 SBS - 400 CBAC - 400 CBACR - 400 CBAC long - 400 SB long.

L'automatisme FAAC 400 pour portails à battants est un monobloc hydraulique comprenant une électropompe et un piston hydraulique qui transmettent le mouvement au vantail. Les modèles à blocage hydraulique ne nécessitent pas d'une électroserrure du simple fait que le vantail se bloque dès que le moteur est à l'arrêt. Sur les autres modèles sans blocage hydraulique, toujours prévoir une ou plusieurs électroserrures afin d'assurer le blocage mécanique du vantail.

Les automatismes 400 ont été conçus et réalisés pour automatiser des portails à battants. Éviter toute autre utilisation.

1. DESCRIPTION ET SPÉCIFICATIONS TECHNIQUES

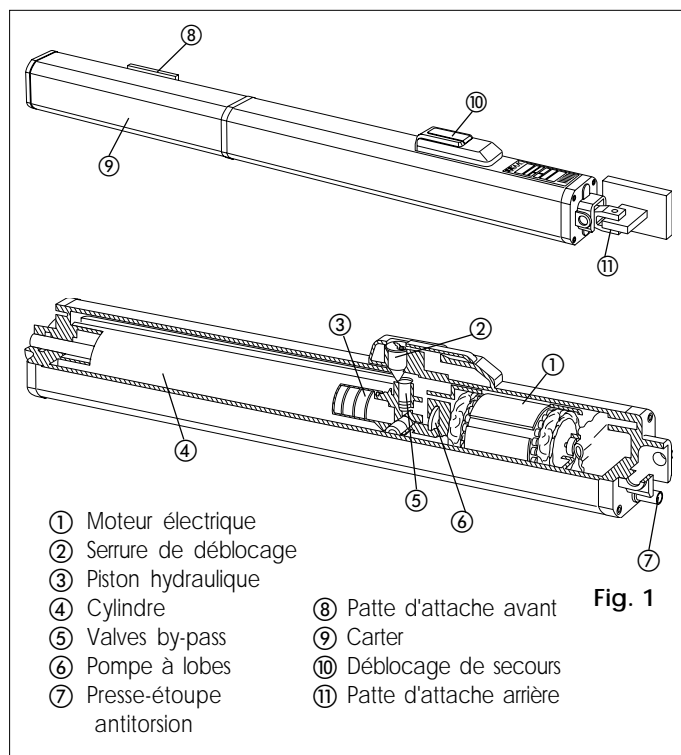


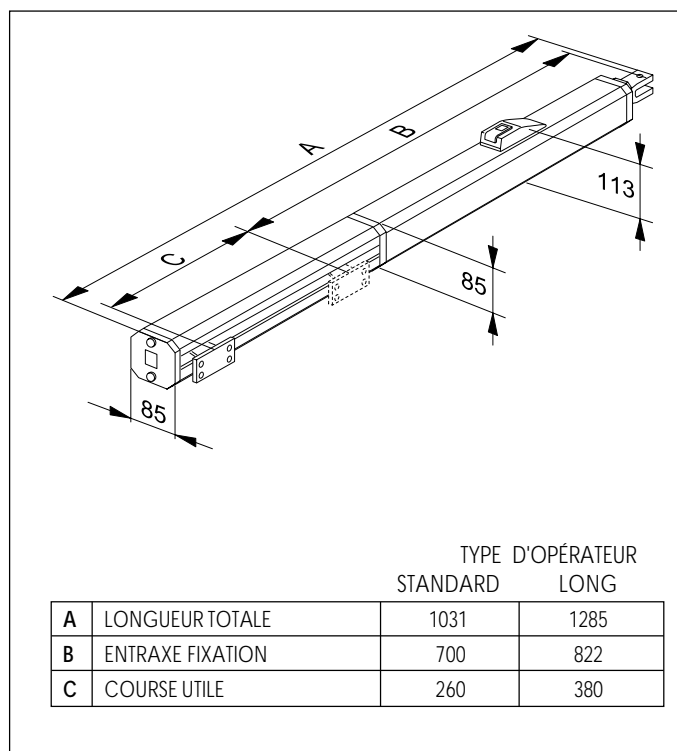
Fig. 1

Tabl. 1 Caractéristiques techniques "Opérateur 400"

MODÈLES DISPONIBLES	CBC	CBAC	SB	SBS	CBACR	CBAC/LIV	SB/LIV
Alimentation	230 V~ (+6% -10%) - 50 Hz						
Puissance absorbée	220 W						
Courant absorbé	1 A						
Moteur électrique	4 pôles - 1400						
Intervention thermique sur l'enroulement moteur	120 °C						
Condensateur de démarrage	8 µF / 400V						
Température ambiante	-20 °C +55 °C						
Degré de protection	IP 55						
Force de traction/poussée maxi (daN)	620	620	620	775	465	465	465
Course utile de la tige (mm)	260	260	260	260	260	380	380
Vitesse linéaire de la tige (cm/s)	1	1	1	0.75	1.5	1.5	1.5
Poids opérateur (kg)	8.6	8.6	8.6	8.6	8.6	10	10
Fréquence d'utilisation (cycles/h)	70	70	70	60	80	50	50
Débit de la pompe (l/min)	1	1	1	0.75	1.5	1.5	1.5
Pression de service (bar)	40	40	40	50	30	30	30
Blocage hydraulique	(1)	(2)	/	/	(2)	(2)	/
Longueur maxi vantail	2.20	2.20	4	7	2.20	2.20	2.50

(1) EN FERMETURE (2) EN OUVERTURE

1.1. DIMENSIONS



2. PRÉCÂBLAGE (installation standard)

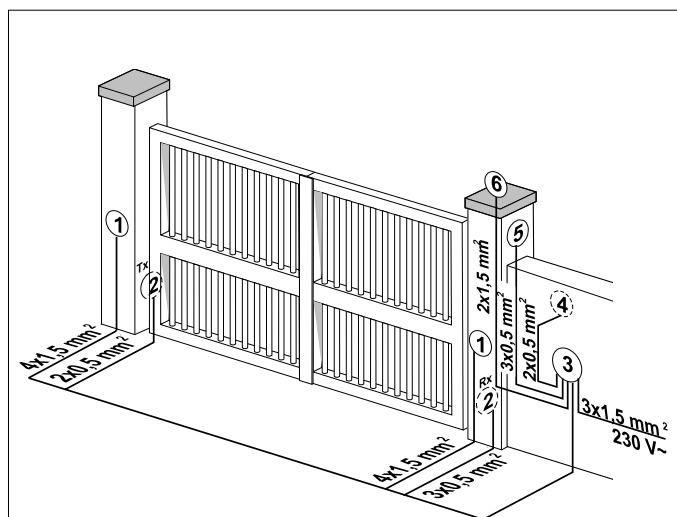


Fig. 3

- ① Opérateurs 400 (prévoir deux boîtes de dérivation)
- ② Cellules photo-électriques
- ③ Platine électronique
- ④ Bouton-poussoir à clé
- ⑤ Récepteur
- ⑥ Feu clignotant

N.B.: 1) Pour la pose des câbles électriques, utiliser des fourreaux rigides et/ou flexibles adéquats.
 2) Toujours séparer les câbles de connexion des accessoires à basse tension de ceux d'alimentation à 230 V~. Pour éviter tout parasite électrique, utiliser de préférence des fourreaux séparés.

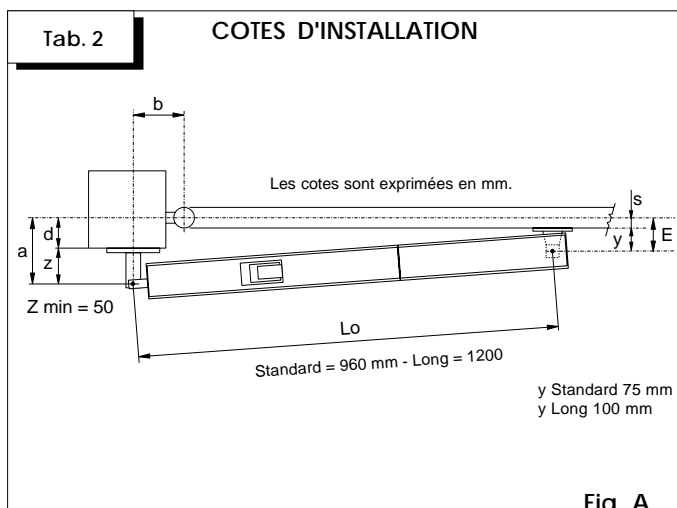


Fig. A

Tableau A: Cotes préconisées opérateurs standard

Angle d'ouverture "α"	a (mm)	b (mm)	c (*) (mm)	d (**) (mm)	s (mm)
90°	130	130	260	80	20
110°	100	90	260	50	20

(*) course utile de la tige (**) cote maximum

Tableau B: Cotes préconisées opérateurs longs

Angle d'ouverture "α"	a (mm)	b (mm)	c (*) (mm)	d (**) (mm)	s (mm)
90°	200	180	380	150	20
125°	130	170	380	80	20

(*) course utile de la tige (**) cote maximum

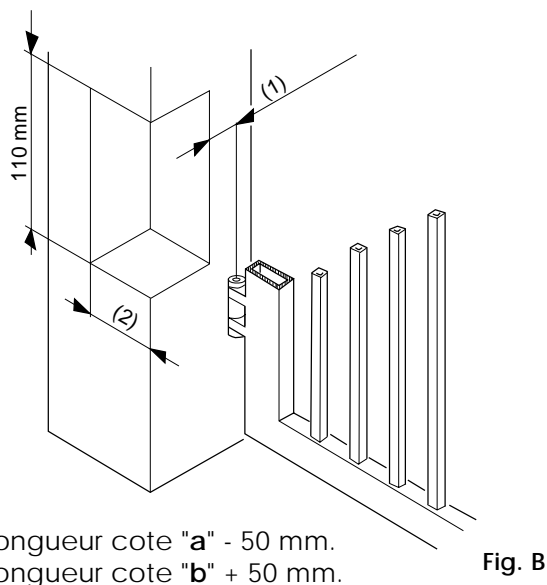


Fig. B

DÉTERMINATION DES COTES D'INSTALLATION

Dans l'impossibilité de respecter les cotes indiquées dans le tableau A ou B, tenir compte des renseignements ci-après pour l'établissement d'autres cotes:

- pour obtenir **une ouverture du portail à 90°**: $a + b = c$
- pour obtenir **une ouverture du portail supérieure à 90°**: $a + b < c$
- **toutes cotes a et b inférieures comportent une vitesse de translation du portail plus élevée.** Toujours se conformer aux normes en vigueur.
- **Ne pas dépasser les cotes a et b de plus de 40 mm:** le non-respect de cette tolérance entraîne des variations notables

de la vitesse pendant le mouvement d'ouverture et de fermeture du portail.

- Pour un motif d'encombrement de l'opérateur, **la cote Z minimum est de 50 mm** (Fig. A). Dans le cas où les dimensions du pilier ou la position du gond ne permettent pas d'avoir la cote a dans la mesure voulue, il faut impérativement réaliser une niche sur le pilier comme indiqué Fig. B.
- La cote a doit toujours être supérieure à la cote E.

3. INSTALLATION DE L'AUTOMATISME

3.1. VÉRIFICATIONS PRÉLIMINAIRES

Pour un fonctionnement correct de l'automatisme, la structure du portail, existante ou à réaliser, doit présenter les caractéristiques suivantes:

- vantail jusqu'à 7 m de longueur;
- structure du vantail robuste et rigide;
- mouvement de translation régulier et uniforme du vantail, exempt de frottements irréguliers pendant toute la course;
- bon état des gonds existants;
- présence de butées mécaniques de fin de course.

Il est recommandé d'effectuer les éventuels travaux de serrurerie avant d'installer l'automatisme.

Il faut rappeler que l'état de la structure influe directement sur la fiabilité et la sécurité de l'automatisme.

3.2. INSTALLATION DES OPÉRATEURS

- 1) Fixer la patte d'attache arrière sur le pilier en suivant les indications du tableau 2. Modifier, si nécessaire, la longueur de la patte d'attache fournie.

Attention: Pour ne pas compromettre le bon fonctionnement de l'opérateur, il est recommandé de toujours respecter les cotes indiquées.

Dans le cas de pilier en fer, souder directement la patte d'attache (rep. 2, fig. 4) sur le pilier.

Dans le cas de pilier en maçonnerie, prévoir d'abord la pose d'une plaque d'ancrage sur le pilier (rep. 1 Fig. 4), puis souder la patte d'attache sur la plaque comme le montre la fig. 4.

- 2) Fixer l'opérateur à la patte d'attache arrière au moyen des vis fournies (Fig. 4).
- 3) Visser à moitié la patte d'attache avant sur la tige (rep. 1 Fig. 6) et serrer à l'aide de l'écrou fourni.
- 4) Débloquer l'opérateur (voir § 5).

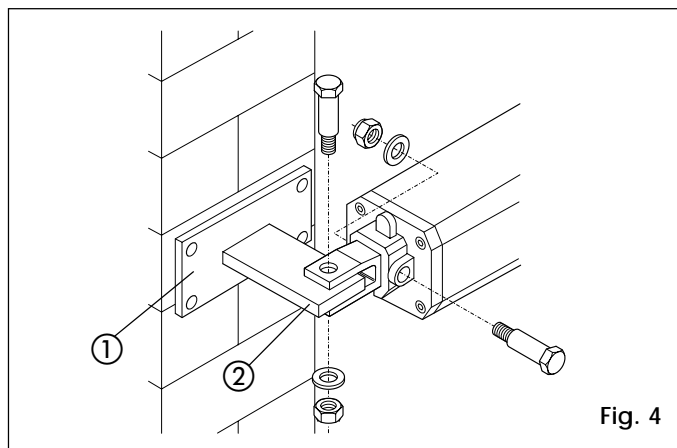


Fig. 4

- 5) Sortir complètement la tige jusqu'en butée et rentrer de 5 mm environ (Fig. 5).
- 6) Rebloquer l'opérateur (voir § 6).
- 7) Monter la patte d'attache avant sur la tige comme indiqué (rep. 2, Fig. 6).
- 8) Fermer le vantail et, tout en maintenant l'opérateur parfaitement horizontal, tracer sur le vantail l'emplacement de la patte d'attache avant (Fig. 7).
- 9) Fixer provisoirement la patte d'attache avant sur le vantail par deux points de soudure.

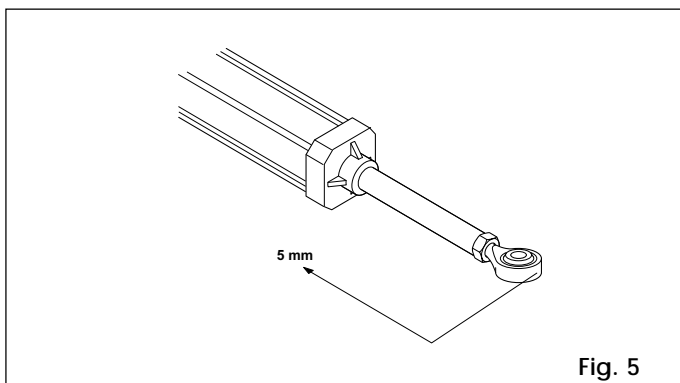


Fig. 5

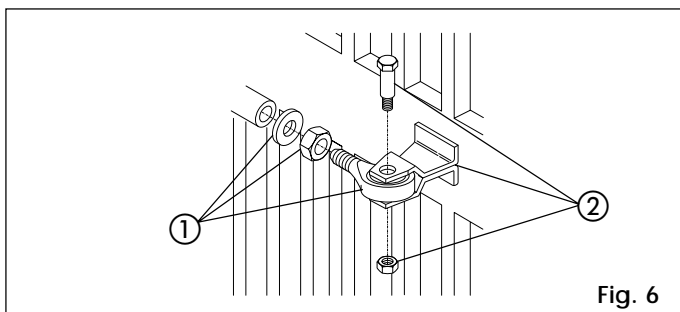


Fig. 6

N.B.: Dans le cas où la structure du portail ne permet pas une fixation solide de la patte d'attache, il faut impérativement prévoir un support solide sur la structure.

- 10) Débloquer l'opérateur et vérifier manuellement que l'ouverture du portail n'est pas entravée par un obstacle de quelconque nature et que le mouvement du vantail est régulier et exempt de frottements.
- 11) Souder définitivement la patte d'attache avant sur le vantail.

Pour effectuer cette opération, dégager momentanément l'opérateur de la patte d'attache pour éviter de l'endommager par des projections de soudure (Fig. 8).

Remarques:

- (1) Il est recommandé de graisser tous les axes des pattes d'attache.
 - (2) Dans l'impossibilité de souder, les plaques des pattes d'attache avant et arrière peuvent être fixées au moyen de vis et tasseaux.
- 12) Monter le carter de protection et l'enfiler sur l'opérateur comme indiqué Fig. 9. Monter le presse-étoupe antitorsion du câble électrique (rep. 3, Fig. 11).

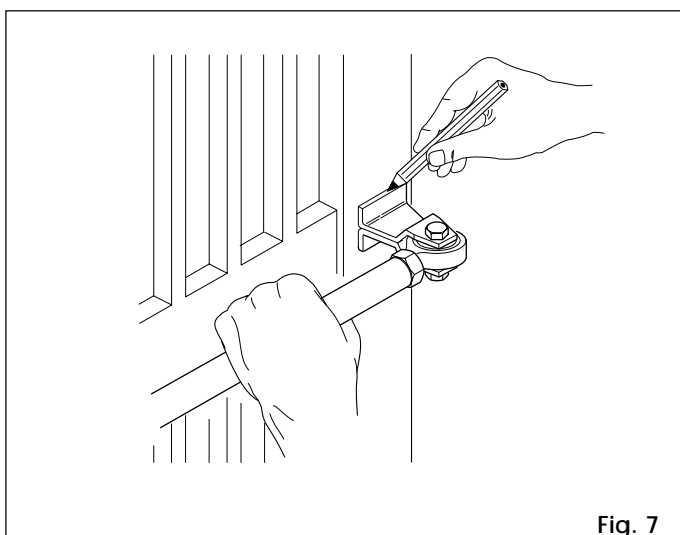


Fig. 7

- 13) Procéder à l'installation du deuxième opérateur en répétant les opérations précédentes.
- 14) Effectuer les connexions électriques de la platine électronique choisie en suivant les instructions fournies.

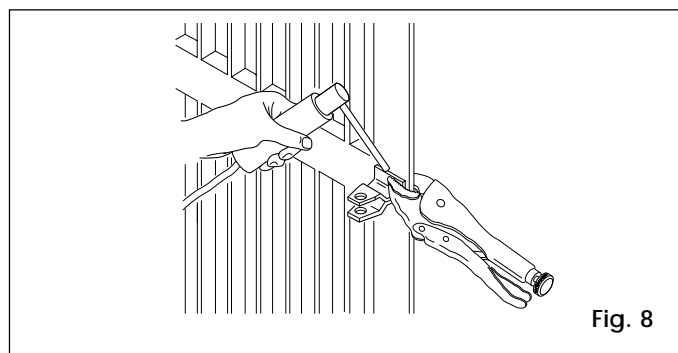


Fig. 8

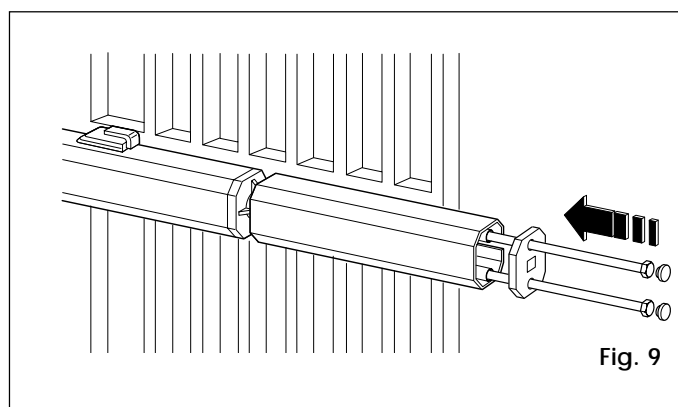


Fig. 9

4. MISE EN SERVICE

4.1. RÉGLAGE DES DISPOSITIFS ANTI-ÉCRASEMENT

L'automatisme 400 est équipé d'une sécurité anti-écrasement qui réduit la force de l'opérateur en présence d'obstacle pendant que le portail s'ouvre ou se ferme.

À noter que le vantail ne poursuivra son mouvement qu'après que l'obstacle aura été éliminé.

Pour régler le seuil d'intervention du système anti-écrasement, retirer momentanément le groupe de déblocage (Fig. 10).

Agir sur les vis de réglage de la force (By Pass Fig. 10) présentes sur l'opérateur.

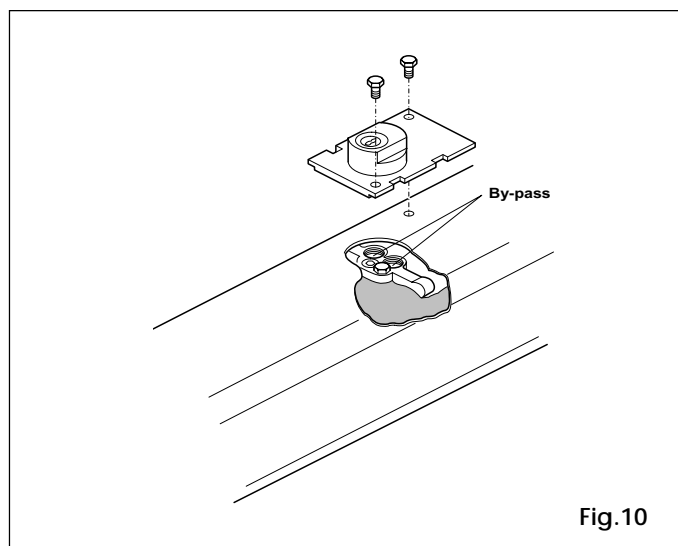


Fig. 10

- Vis verte : sens d'ouverture du portail.
 - Vis rouge : sens de fermeture du portail.
- Une rotation dans le sens des aiguilles d'une montre augmente le couple de poussée, et vice versa.
- FAAC recommande de tarer ce limiteur de couple de manière à ne jamais dépasser 15 kg, la force étant mesurée sur le bord extérieur du vantail.
- Pour une mesure précise de la force, utiliser un peson dynamométrique linéaire. (se référer aux normes en vigueur)
- Terminer les opérations de montage de la façon suivante :
- Appliquer la protection du système de déblocage (rep. 1, Fig. 11).
 - Retirer la vis de mise à l'air libre (rep. 2, Fig. 11).

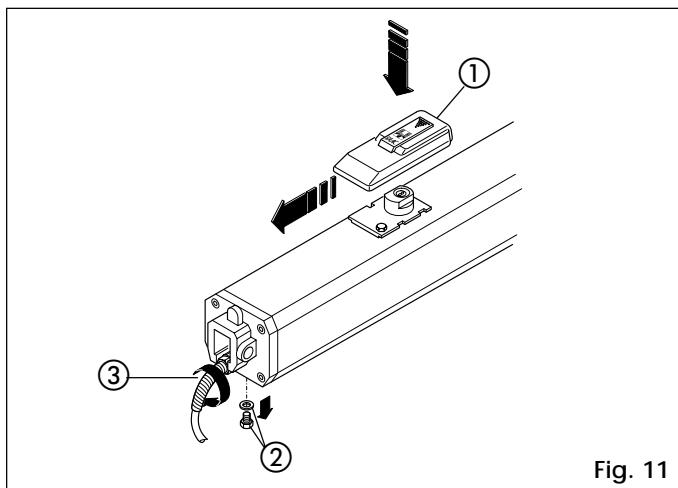


Fig. 11

4.2. ESSAI DE L'AUTOMATISME

Après avoir terminé l'installation, il faut appliquer en un emplacement bien visible l'étiquette adhésive de signalisation de danger (Fig. 12).

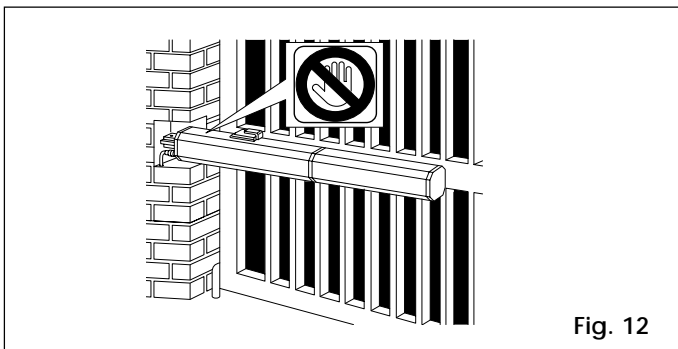


Fig. 12

Procéder à la vérification du fonctionnement de l'automatisme et de tous ses accessoires; en particulier les dispositifs de sécurité.

Remettre au client la page "Instructions pour l'utilisateur" et démontrer le fonctionnement et l'utilisation correcte de l'automatisme, sans oublier de lui signaler les parties de l'automatisme présentant un risque potentiel.

5. FONCTIONNEMENT MANUEL

Dans le cas où le portail doit être actionné manuellement à la suite d'une coupure de courant ou d'une défaillance de l'automatisme, il faut impérativement ôter le bouchon protecteur et insérer la clé appropriée fournie dans le système de déverrouillage comme indiqué Fig. 13.

Pour débloquer l'opérateur, tourner la clé dans la direction de fermeture du portail, comme indiqué Fig. 13.

Effectuer manuellement la manoeuvre d'ouverture ou de fermeture du portail.

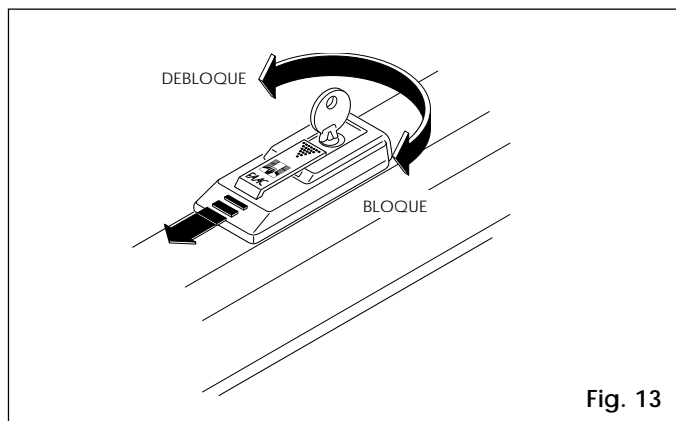


Fig. 13

6. RÉTABLISSEMENT DU FONCTIONNEMENT NORMAL

Pour éviter qu'une impulsion involontaire puisse actionner le portail pendant la manoeuvre, il faut couper l'alimentation en énergie électrique au système avant de rebloquer l'opérateur. Pour rebloquer l'opérateur, tourner la clé dans la direction d'ouverture du portail, comme indiqué Fig. 13.

7. APPLICATIONS PARTICULIÈRES

Aucune application particulière n'est prévue.

8. ENTRETIEN

Procéder à des contrôles périodiques du portail, et notamment vérifier le bon état des gonds.

Vérifier périodiquement la quantité d'huile dans le réservoir.

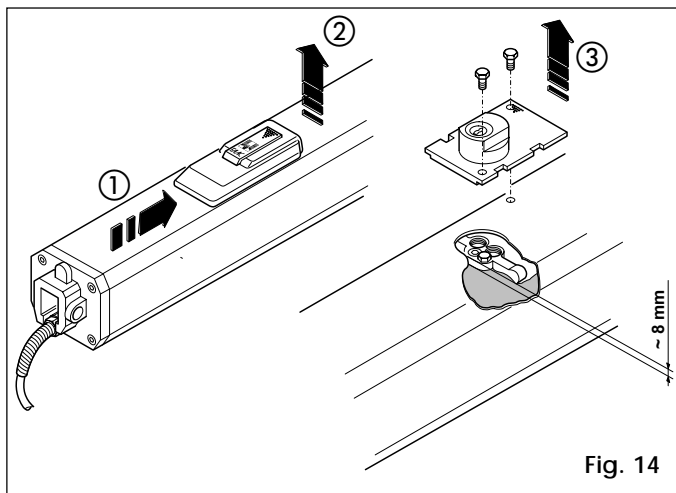


Fig. 14

Pour une utilisation domestique, un contrôle annuel est suffisant; pour une utilisation plus intensive, la périodicité est ramenée à 6 mois.

L'huile doit être à 8 mm environ du bord supérieur de la bride de distribution (Fig. 14).

Pour tous appoints, retirer momentanément la protection, le bouchon du système de déblocage et verser l'huile jusqu'au niveau en suivant les indications Fig. 14.

N.B. : UTILISER EXCLUSIVEMENT DE L'HUILE TYPE FAAC XD 220. Vérifier périodiquement si la sécurité anti-écrasement (BYPASS) est réglée correctement et si le système de déblocage qui permet le fonctionnement en mode manuel fonctionne correctement (voir paragraphe correspondant).

Enfin, tous les dispositifs de sécurité installés doivent être inspectés tous les 6 mois.

9. RÉPARATION

Toutes interventions ou réparations doivent être effectuées par un personnel qualifié et agréé FAAC.

Instructions pour l'utilisateur

AUTOMATISMES 400

Lire attentivement les instructions avant d'utiliser le produit et conserver la notice d'instructions pour toute consultation ultérieure.

RÈGLES DE SÉCURITÉ

L'automatisme 400, si correctement installé et utilisé, garantit un haut degré de sécurité.

L'observation des simples règles de comportement suivantes permettra d'éviter de fâcheux inconvénients:

- Ne pas s'engager portail en mouvement. Il faut toujours attendre l'ouverture complète du portail avant de s'engager.
- Ne pas stationner entre les vantaux.
- Ne pas stationner et empêcher quiconque de stationner à proximité de l'automatisme, notamment pendant son fonctionnement.
- Tenir à l'écart des enfants toutes radiocommandes ou n'importe quel autre générateur d'impulsions, afin d'éviter toute manoeuvre accidentelle de l'automatisme.
- Empêcher les enfants de jouer avec l'automatisme.
- Ne pas arrêter volontairement le mouvement du portail.
- Éviter que toutes branches ou tous arbustes puissent entraver le mouvement du portail
- Toujours conserver efficaces et bien visibles les systèmes de signalisation lumineuse.
- Ne pas tenter d'actionner manuellement le portail si ce n'est qu'après son déverrouillage.
- En cas de mauvais fonctionnement, déverrouiller le portail pour permettre le passage et attendre l'intervention d'un technicien spécialisé.
- Avant de rétablir le fonctionnement normal du système, après que le portail ait été déverrouillé pour être actionné manuellement, il faut couper l'alimentation en énergie électrique au système.
- Ne pas procéder à des modifications des composants du système.
- S'abstenir de faire toute tentative de réparation ou d'intervention directe, et demander uniquement l'intervention d'un technicien spécialisé.
- Faire vérifier semestriellement au moins l'efficacité de l'automatisme, des dispositifs de sécurité et de la mise à la terre par un technicien spécialisé.

DESCRIPTION

Les présentes instructions sont valables pour les modèles suivants: **400 CBC - 400 SB - 400 SBS - 400 CBAC - 400 CBACR - 400 CBAC long - 400 SB long.**

L'automatisme FAAC 400 pour portails à battants est un monobloc hydraulique comprenant une électropompe et un piston hydraulique qui transmettent le mouvement au vantail.

Les modèles à blocage hydraulique ne nécessitent pas d'une électroserrure du simple fait que le vantail se bloque dès que le moteur est à l'arrêt. Sur les autres modèles sans blocage hydraulique, toujours prévoir une ou plusieurs électroserrure

afin d'assurer le blocage mécanique du vantail.

Il est possible d'automatiser des vantaux mesurant jusqu'à 7 m en fonction du modèle choisi.

Le fonctionnement des opérateurs est géré par une armoire de manoeuvre électronique logée dans un coffret étanche prenant place à l'intérieur du coffre.

Les vantaux sont normalement en position de fermeture.

Après la réception d'une commande d'ouverture par une radiocommande ou n'importe quel autre générateur d'impulsions, la platine électronique actionne l'opérateur qui actionne les vantaux permettant ainsi l'accès.

En cas de programmation en fonctionnement automatique, le portail se fermera après la temporisation sélectionnée.

En cas de programmation en fonctionnement semi-automatique, il faudra délivrer une deuxième impulsion pour la fermeture du portail.

Une impulsion d'ouverture délivrée pendant la phase de fermeture provoque toujours l'inversion du mouvement des vantaux.

Une impulsion de stop (si prévu) arrête toujours le mouvement des vantaux.

Pour le comportement détaillé de l'automatisme dans les diverses logiques de fonctionnement, adressez-vous à votre installateur.

Les automatismes peuvent être équipés de dispositifs de sécurité (cellules photo-électriques) qui empêchent la fermeture du portail en présence d'un obstacle dans leur zone de surveillance.

L'automatisme 400 dispose, de série, d'une sécurité anti-écrasement qui permet de limiter la force transmise aux vantaux (limiteur constitué d'un embrayage).

La signalisation lumineuse indique le mouvement en cours du portail.

FONCTIONNEMENT MANUEL

Dans le cas où le portail doit être actionné manuellement à la suite d'une coupure de courant ou d'une défaillance de l'automatisme, il faut impérativement ôter le bouchon de protection et insérer la clé appropriée (fournie) dans le système de déverrouillage comme indiqué Fig. 1.

Pour débloquer l'opérateur, tourner la clé dans le sens inverse des aiguilles d'une montre, comme indiqué sur la Fig. 1.

Effectuer manuellement la manoeuvre d'ouverture ou de fermeture du portail.

N.B. POUR LES MODÈLES SANS BLOCAGE, DÉVERROUILLER MANUELLEMENT L'ÉLECTROSERRURE.

RÉTABLISSEMENT DU FONCTIONNEMENT NORMAL

Pour éviter qu'une impulsion involontaire puisse actionner le portail pendant la manoeuvre, il faut couper l'alimentation en énergie électrique au système avant de rétablir le fonctionnement normal.

Pour rebloquer l'opérateur, tourner la clé dans le sens inverse des aiguilles d'une montre (Fig.1).

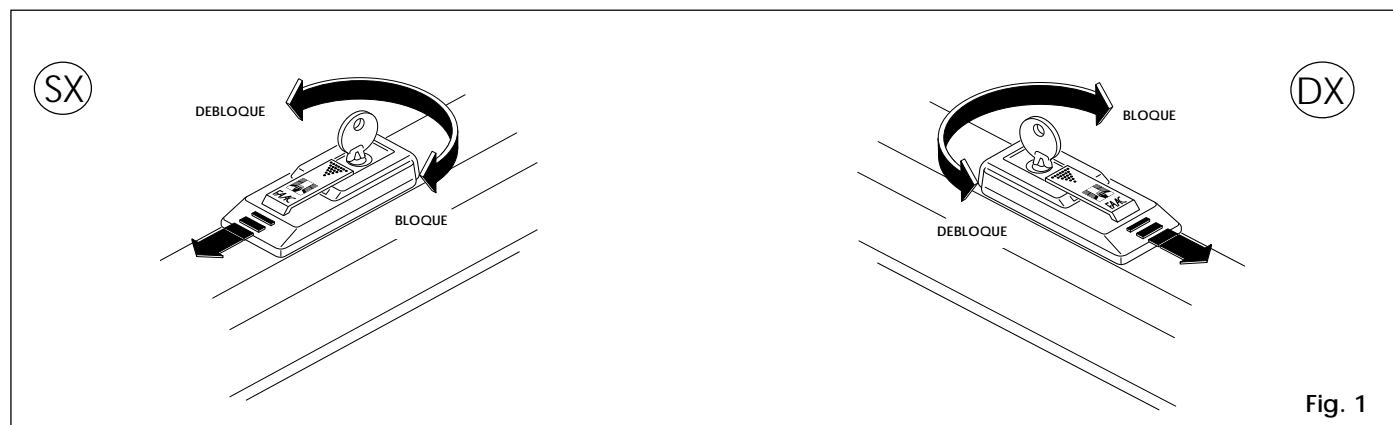


Fig. 1